



ISSN 1023-6546

EESTI VABARIIK

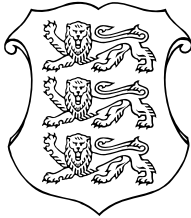
M M

**EESTI
KASULIKU
MUDELI LEHT**



PATENDIAMETI AMETLIK VÄLJAANNE

1
2007
TALLINN



ISSN 1023-6546

EESTI VABARIIK

M M

**EESTI
KASULIKU
MUDELI LEHT**

**PATENDIAMETI
AMETLIK VÄLJAANNE**

XIV aastakäik

**Käesolevas numbris
esitatud andmed
loetakse avaldatuks
15. jaanuaril 2007. a.**

**1
2007**
JAANUAR
TALLINN

Eesti Kasuliku Mudeli Lehte antakse välja kasuliku mudeli seaduse paragrahvi 31 lõike 2 ja mikrolülituse topoloogia kaitse seaduse paragrahvi 38 lõike 2 alusel.

The Estonian Utility Model Gazette is the official publication of the Estonian Patent Office.

Published under § 31 (2) of the Utility Model Act and § 38 (2) of the Act on the Protection of Layout Designs of Integrated Circuits.

Date of publication of the utility models' data - 15 January 2007.

Patendiameti
infoosakond
Toompuiestee 7
15041 Tallinn
Tel 627 7907
Faks 627 7943
E-post Info@epa.ee

The Information Department
of the Estonian Patent Office
Toompuiestee 7
15041 Tallinn, ESTONIA
Phone +372 627 7907
Fax +372 627 7943
E-mail Info@epa.ee

Levitaja

Eesti Patendiraamatukogu
Olevimägi 8/10
10123 Tallinn
Tel 641 1248
Faks 641 1018
E-post patent@patentlib.ee

Distributor

Estonian Patent Library
Olevimägi 8/10
10123 Tallinn, ESTONIA
Phone +372 641 1248
Fax +372 641 1018
E-mail patent@patentlib.ee

SISUKORD

Bibliograafiliste andmete identifitseerimise rahvusvahelised numberkoodid (INID-koodid)	5
Riikide, teiste ühenduste ja valitsustevaheliste organisatsioonide koodid	6
FG1K. Registreeritud kasulikud mudelid	7
LD1K. Muudatused kasulikus mudelis	-
TZ1K. Kasuliku mudeli registreeringu andmete muudatused	-
PZ1K. Registreeritud kasulike mudelite õigusliku staatuse muudatused	29
QZ1K. Kasuliku mudeli litsentside registreerimine .	30
RZ1K. Kasuliku mudeli pantide registreerimine	-
MZ1K. Kasuliku mudeli registreeringu kehtivuse lõppemine	31
RZ1K. Kasuliku mudeli registreeringut puudutavad muud teated	32
Registreeringu kehtivuse pikendamine	32
Väljaantud duplikaadid	32
Registreeritud mikrolülituste topoloogiad	-
Mikrolülituste topoloogia registreeringu andmete muudatused	-
Registreeritud mikrolülituste topoloogiade õigusliku staatuse muudatused	-
Mikrolülituste topoloogia litsentside registreerimine	-
Mikrolülituste topoloogia pantide registreerimine	-
Mikrolülituste topoloogia registreeringu kehtivuse lõppemine	-
Mikrolülituste topoloogia registreeringut puudutavad muud teated	-

CONTENTS

Internationally Agreed Numbers for the Identification of Data (INID Codes)	5
List of Codes of States, Other Entities and Intergovernmental Organizations	6
FG1K. Registered Utility Models	7
LD1K. Amendments to Utility Model	-
TZ1K. Amendments to Data Concerning Utility Model Registration	-
PZ1K. Changes in the Legal Status of Registered Utility Models	29
QZ1K. Registering of Licences of Utility Model . . .	30
RZ1K. Registering of Pawning of Utility Model	-
MZ1K. Termination of the Validity of Utility Model	31
RZ1K. Other Notifications Concerning Utility Model Registration	32
Extension of Utility Model Registration	32
Duplicates of Issued Certificates of Utility Model Registration	32
Registered Layout-Designs of Integrated Circuits	-
Amendments to Data Concerning Layout-Designs of Integrated Circuits	-
Changes in the Legal Status of Registered Layout-Designs of Integrated Circuits	-
Registering of Licences of Layout-Designs of Integrated Circuits	-
Registering of Pawning of Layout-Designs of Integrated Circuits	-
Termination of the Validity of Registration of Layout-Designs of Integrated Circuits	-
Other Notifications Concerning Registration of Layout-Designs of Integrated Circuits	-

LOENDID	33	LISTS	33
FG1K. Registreeritud kasulike mudelite süsteemaatiline loend	33	FG1K. Systematic List of Registered Utility Models	33
Registreeritud mikrolülituste topoloogiate numbriline loend	-	Numerical List of Registered Layout-Designs of Integrated Circuits	-
AASTALOENDID 2006	34	ANNUAL LISTS 2006	34
FG1K. Registreeritud kasulike mudelite süsteemaatiline loend	34	FG1K. Systematic List of Registered Utility Models	34
FG1K. Registreeritud kasulike mudelite numbriline loend	35	FG1K. Numerical List of Registered Utility Models	35
Registreeritud mikrolülituste topoloogiate numbriline loend	-	Numerical List of Registered Layout-Designs of Integrated Circuits	-
FG1K. Kasuliku mudeli omanike tähestikuline loend	37	FG1K. Alphabetical List of Utility Model Owners	37
Mikrolülituse topoloogia omanike tähestikuline loend	-	Alphabetical List of Owners of Layout-Designs of Integrated Circuits	-
KB1K. KEHTIVATE KASULIKE MUDELITE NUMBRILINE LOEND SEISUGA 31.12.2006	38	KB1K. NUMERICAL LIST OF VALID UTILITY MODELS AS ON 31 DEC. 2006	38
KEHTIVATE MIKROLÜLITUSTE TOPOLOOGIATE NUMBRILINE LOEND SEISUGA 31.12.2006	-	NUMERICAL LIST OF VALID LAYOUT-DESIGNS OF INTEGRATED CIRCUITS AS ON 31 DEC. 2006	-
KASULIKU MUDELI JA MIKROLÜLITUSE TOPOLOOGIA ALASED ÕIGUSAKTID JA MUU INFO	39	LEGAL ACTS AND INFORMATION ON UTILITY MODELS AND LAYOUT-DESIGNS OF INTEGRATED CIRCUITS	39
Riiklikus patendivolini ke registris registreeritud patendivolini nimekiri	39	List of Patent Attorneys, Registered in the Estonian State Register of Patent Attorneys	43

**BIBLIOGRAAFILISTE ANDMETE
IDENTIFITSEERIMISE RAHVUSVAHELISED
NUMBERKOODID (INID-KOODID)
WIPO Standard ST. 9**

**INTERNATIONALLY AGREED NUMBERS FOR
THE IDENTIFICATION OF DATA
(INID CODES)
WIPO Standard ST. 9**

(10)	Registreeringu number	(10)	Registration number
(11)	Dokumendi number	(11)	Number of the document
(12)	Dokumendi liik	(12)	Kind of the document
(19)	Dokumendi väljaandnud asutuse nimetus	(19)	Name of the office publishing the document
(21)	Registreerimistaotluse number	(21)	Application number
(22)	Registreerimistaotluse esitamise kuupäev	(22)	Date of filing of the application
(23)	Kasuliku mudeli seaduse § 7 lõikes 2 nimetatud teabe avalikustamise kuupäev	(23)	Date of making available to the public of the information provided in § 7(2) of the Utility Model Act
(23)	Mikrolülituse topoloogia esmakordse ärieesmärgil kasutamise päev	(23)	The date of first commercial exploitation of the layout-design
(24)	Õiguskaitse kehtivuse alguse kuupäev	(24)	Date from which industrial property rights have effect
(30)	Prioriteediandmed (kuupäev, riigi või rahvusvahelise organisatsiooni kood, taotluse number)	(30)	Priority data (date, code identifying the State or international organization, application number)
(45)	Kasuliku mudeli kirjelduse avaldamise kuupäev	(45)	Date of publication of the specification
(51)	Rahvusvahelise patendiklassifikatsiooni indeks(id)	(51)	Symbol of the International Patent Classification
(54)	Leiutise nimetus	(54)	Title of the invention
(57)	Leiutise olemuse lühikokkuvõte	(57)	Abstract
(66)	Varasema, jätkatud taotluse esitamise kuupäev ja number	(66)	Filing date and number of the earlier, continued application
(72)	Kasuliku mudeli/mikrolülituse topoloogia autor	(72)	Inventor/Author of layout-design
(73)	Kasuliku mudeli/mikrolülituse topoloogia omanik	(73)	Owner
(74)	Patendivolinik või ühine esindaja	(74)	Patent attorney or common representative
(85)	Rahvusvahelise taotluse siseriiklikku menetluse esitamise kuupäev	(85)	Date of entry into the national phase for the international application
(86)	PCT taotluse esitamise andmed (taotluse number, rahvusvahelise esitamise kuupäev)	(86)	Filing data of the PCT application (application number, international filing date)

DOKUMENDI LIIGI KOODID

CODES OF THE KIND OF DOCUMENT

U1	Kasuliku mudeli kirjelduse kood (kuni 15. oktoobrini 1996 tähistati kasuliku mudeli kirjeldust koodiga U)	U1	Code of the description of the utility model (until 15 October 1996 the description of the utility model was marked with the code U)
U2	Esmakordselt muudetud kasuliku mudeli kirjelduse kood	U2	Code of the description modified for the first time
U3 jne	Teistkordselt jne muudetud kasuliku mudeli kirjelduse kood	U3 etc.	Code of the description modified for the second time etc.

**RIIKIDE, TEISTE ÜHENDUSTE JA VALITSUSTEVÄHELISTE
ORGANISATSIOONIDE KOODID**

AD	Andorra	DZ	Alžeeria	JM	Jamaica	PW	Belau
AE	Araabia	EA	Euraasia	JO	Jordaania	PY	Paraguay
	Ühendemiraadid		Patendiorganisat-	JP	Jaapan	QA	Katar
AF	Afganistan		sioon (EAPO)	KE	Kenya	RO	Rumeenia
AG	Antigua ja Barbuda	EC	Ecuador	KG	Kõrgõzstan	RS	Serbia
AI	Anguilla	EE	Eesti	KH	Kambodža	RU	Venemaa
AL	Albaania	EG	Egiptus	KI	Kiribati	RW	Rwanda
AM	Armeenia	EH	Lääne-Sahara	KM	Komoorid	SA	Saudi Araabia
AN	Hollandi Antillid	EM	Siseturu	KN	Saint Kitts ja Nevis	SB	Saalomoni Saared
AO	Angola		Ühtlustamise	KP	Põhja-Korea	SC	Seišellid
AP	Aafrika Regionaalne		Amet (kaubamärgid	KR	Lõuna-Korea	SD	Sudaan
	Tööstusomandi Orga-		ja tööstusdisaini-	KW	Kuveit	SE	Rootsi
	nisatsioon (ARIPO)		lahendused)(OHIM)	KY	Kaimanisaared	SG	Singapur
AR	Argentina	EP	Euroopa	KZ	Kasahstan	SH	Saint Helena
AS	Ameerika Samoa		Patendiamet (EPO)	LA	Laos	SI	Sloveenia
AT	Austria	ER	Eritrea	LB	Liibanon	SK	Slovakkia
AU	Austraalia	ES	Hispaania	LC	Saint Lucia	SL	Sierra Leone
AW	Aruba	ET	Etiopia	LI	Liechtenstein	SM	San Marino
AZ	Aserbaidžaan	FI	Soome	LK	Sri Lanka	SN	Senegal
BA	Bosnia ja	FJ	Fidži	LR	Libeeria	SO	Somaalia
	Hertsegoviina	FK	Falklandi (Malviini)	LS	Lesotho	SR	Suriname
BB	Barbados		saared	LT	Leedu	ST	São Tomé ja Príncipe
BD	Bangladesh	FM	Mikroneesia	LU	Luksemburg	SV	El Salvador
BE	Belgia	FO	Fääri saared	LV	Läti	SY	Süüria
BF	Burkina Faso	FR	Prantsusmaa	LY	Liibüa	SZ	Svaasimaa
BG	Bulgaaria	GA	Gabon	MA	Maroko	TC	Turks ja Caicos
BH	Bahrein	GB	Ühendkuningriik	MC	Monaco	TD	Tšaad
BI	Burundi		(Suurbritannia)	MD	Moldova	TG	Togo
BJ	Benin	GC	Pärsia Lahe	ME	Montenegro	TH	Tai
BM	Bermuda		Koostöönõukogu	MG	Madagaskar	TJ	Tadžikistan
BN	Brunei	GD	Grenada	MH	Marshalli Saared	TM	Türkmenistan
BO	Boliivia	GE	Gruusia	MK	Makedoonia	TN	Tuneesia
BR	Brasiilia	GG	Guernsey	ML	Mali	TO	Tonga
BS	Bahama	GH	Ghana	MM	Myanmar (Birma)	TL	Ida-Timor
BT	Bhutan	GI	Gibraltar	MN	Mongoolia	TR	Türgi
BV	Bouvet' saar	GL	Gröönimaa	MO	Macao	TT	Trinidad ja Tobago
BW	Botswana	GM	Gambia	MP	Põhja-Mariaanid	TV	Tuvalu
BX	Beneluxi	GN	Guinea	MR	Mauritaania	TW	Taiwan (Hiina provints)
	Kaubamärgiamet	GQ	Ekvatoriaal-Guinea	MS	Montserrat	TZ	Tansaania
	(BBM) ja Beneluxi	GR	Kreeka	MT	Malta	UA	Ukraina
	Tööstusdisainilähenduste Amet (BBDM)	GS	Lõuna-Georgia ja	MU	Mauritius	UG	Uganda
			Lõuna-Sandwichi	MV	Maldiivid	US	Ameerika
BY	Valgevene		saared	MW	Malawi		Ühendriigid
BZ	Belize	GT	Guatemala	MX	Mehhiko	UY	Uruguay
CA	Kanada	GW	Guinea-Bissau	MY	Malaisia	UZ	Usbekistan
CF	Kesk-Aafrika	GY	Guyana	MZ	Mosambiik	VA	Vatikan (Püha Tool)
	Vabariik	HK	Hongkong	NA	Namiibia	VC	Saint Vincent ja
CG	Kongo	HN	Honduras	NE	Niger		Grenadiinid
CH	Šveits	HR	Horvaatia	NG	Nigeeria	VE	Venezuela
CI	Côte d'Ivoire	HT	Haiti	NI	Nicaragua	VG	Neitsisaared
CK	Cooki saared	HU	Ungari	NL	Holland	VN	Vietnam
CL	Tšiili	IB	Ülemaailmse	NO	Norra	VU	Vanuatu
CM	Kamerun		Intellektuaalomandi	NP	Nepal	WO	Ülemaailmne
CN	Hiina		Organisatsiooni	NR	Nauru		Intellektuaalomandi
CO	Kolumbia		(WIPO) Rahvus-	NZ	Uus-Meremaa		Organisatsioon
CR	Costa Rica		vaheline Büroo	OA	Aafrika Intellektuaal-		(WIPO) (Rahvus-
CU	Kuuba	ID	Indoneesia		omandi Organisat-		vaheline Büroo)
CV	Cabo Verde	IE	Iiri		sioon (OAPI)	WS	Samoa
CY	Küpros	IL	Iisrael	OM	Omaan	YE	Jeemen
CZ	Tšehhi	IM	Man'i saar	PA	Panama	ZA	Lõuna-Aafrika Vabariik
DE	Saksamaa	IN	India	PE	Peruu	ZM	Sambia
DJ	Djibouti	IQ	Iraak	PG	Paapua Uus-Guinea	ZR	Zaire
DK	Taani	IR	Iraan	PH	Filipiinid	ZW	Zimbabwe
DM	Dominica	IS	Island	PK	Pakistan		
DO	Dominikaani	IT	Itaalia	PL	Poola		
	Vabariik	JE	Jersey	PT	Portugal		

FG1K. REGISTREERITUD KASULIKUD MUDELID

Kasulikud mudelid nr 00634 kuni 00654

Teade avaldatakse "Kasuliku mudeli seaduse" paragrahvi 32 lõike 8 alusel.

Patendiamet ei kontrolli kasuliku mudeli vastavust kaitsevõimelisuse kriteeriumidele ("Kasuliku mudeli seaduse" § 21).

EE 00634 U1

(11) **EE 00634 U1**

(51) Int.Cl.
A01B 79/02 (2006.01)
A01C 7/00 (2006.01)
A01G 1/00 (2006.01)
A01G 13/00 (2006.01)

(12) **KASULIKU MUDELI KIRJELDUS**

(21) Registreerimistaotluse number: U200600025	(73) Kasuliku mudeli omanik: Ülo Zirnask Metsa 6, Räpina, 64506 Põlva maakond, EE
(22) Registreerimistaotluse esitamise kuupäev: 03.05.2006	(72) Kasuliku mudeli autor: Ülo Zirnask Metsa 6, Räpina, 64506 Põlva maakond, EE
(24) Registreeringu kehtivuse alguse kuupäev: 03.05.2006	
(45) Kasuliku mudeli kirjelduse avaldamise kuupäev: 15.01.2007	

(54) **Aedmaasika viljelemise integreeritud meetod**

(57) Aedmaasika viljelemise integreeritud meetodi põhiolemus on maasikaridade vahele talirukki külvamine, mille niitmisel järgmisel aastal tekib kasvukohal multš, mis suvel, pärast maasikasaagi koristamist põletatakse maasikaridadel koos maasikalehtedega. Tsüklit korratakse kuni maasikaistandiku likvideerimiseni. Rukis takistab istandiku umbrohtumist, hoiab ära maasikaistikute talvekahjustusi ja õite külmakahjustusi kevadel ning parandab mulla füüsikalisi omadusi. Multši ja lehtede põletamine takistab maasikahaiguste ja kahjurite levikut.

EE 00634 U1

EE 00635 U1



(19)  **EESTI VABARIIK**
PATENDIAMET

(11) **EE 00635 U1**

(51) Int.Cl.
A23G 1/00 (2006.01)
A23L 1/076 (2006.01)

(12) **KASULIKU MUDELI KIRJELDUS**

(21) Registreerimistaotluse number: U200600058	(73) Kasuliku mudeli omanik: Imre Sokk Veski küla, Kõlleste vald, 63511 Põlva maakond, EE
(22) Registreerimistaotluse esitamise kuupäev: 12.10.2006	(72) Kasuliku mudeli autor: Imre Sokk Veski küla, Kõlleste vald, 63511 Põlva maakond, EE
(24) Registreeringu kehtivuse alguse kuupäev: 12.10.2006	(74) Patendivolinik: Margus Sarap Patendibüroo Käosaar & Co OÜ Tähe 94, 50107 Tartu, EE
(45) Kasuliku mudeli kirjelduse avaldamise kuupäev: 15.01.2007	

(54) **Šokolaadisegu õietolmuga**

(57) Käesolev leiutus käsitleb šokolaadisegu, millesse kuumutamisel sulamiseni on segatud sobivas vahemikus mesilaste poolt kogutud õietolm. Šokolaadisegus kasutatava mesilaste poolt kogutud õietolmu sisaldus on vahemikus 3 kuni 90 massiprotsenti. Sõltuvalt sellest, milliste haiguste ennetamiseks või raviks šokolaadisegu kasutatakse, on eelistatud erinevad õietolmu sisalduse vahemikud.

EE 00635 U1

EE 00636 U1

(11) **EE 00636 U1**

(51) Int.Cl.
A24F 27/12 (2006.01)
A24F 27/20 (2006.01)

(12) **KASULIKU MUDELI KIRJELDUS**

(21) Registreerimistaotluse number: **U200600039**

(22) Registreerimistaotluse esitamise kuupäev: **10.07.2006**

(24) Registreeringu kehtivuse alguse kuupäev: **10.07.2006**

(45) Kasuliku mudeli kirjelduse avaldamise kuupäev: **15.01.2007**

(73) Kasuliku mudeli omanikud:

Reinis Kampe
Soo 28-8, 10414 Tallinn, EE

Egerthylea-Rhe-Danoa-Ishtar Kampe
Soo 28-8, 10414 Tallinn, EE

Villem Alango
Kastani 31, 10912 Tallinn, EE

(72) Kasuliku mudeli autorid:

Reinis Kampe
Soo 28-8, 10414 Tallinn, EE

Egerthylea-Rhe-Danoa-Ishtar Kampe
Soo 28-8, 10414 Tallinn, EE

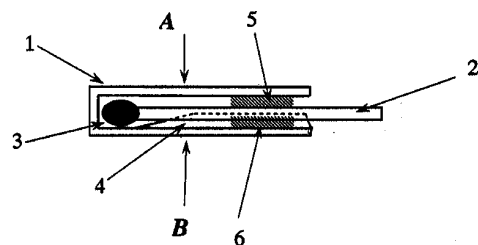
Villem Alango
Kastani 31, 10912 Tallinn, EE

(74) Ühine esindaja:

Egerthylea-Rhe-Danoa-Ishtar Kampe

(54) **Tuletikkude ilmastikukindel lamepakend**

(57) Tuletikkude ilmastikukindel lamepakend kuulub olme- ja laiatarbekaupade valdkonda ning kujutab endast väikesemõdulist süüteseadet, mis sobib kasutamiseks nii sise- kui välitingimustes. Iga tuletikk süttib kohe pakendist väljatõmbamisel. Pakendi sisepinnal leiduvate kõrgendikega, süüteribaga ja kleepribaga konstruktsioon tagab mehaanilise püsivuse, tuletikkude süütepeade kaitstuse välitingimuste eest ning võimaldab kasutada lihtsaid ja keskkonnasäästlikke valmistamistehnoloogiaid.



EE 00636 U1

EE 00637 U1

(11) **EE 00637 U1**

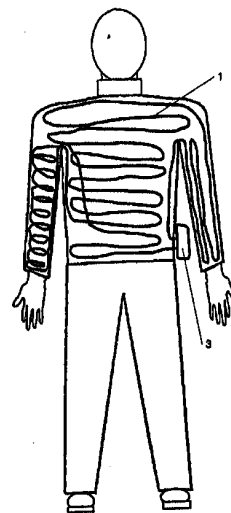
(51) Int.Cl.
A41D 13/005 (2006.01)
F28D 21/00 (2006.01)
F23D 21/00 (2006.01)
F23D 14/28 (2006.01)
F23D 14/38 (2006.01)
B62J 33/00 (2006.01)

(12) **KASULIKU MUDELI KIRJELDUS**

(21) Registreerimistaotluse number: U200600037	(73) Kasuliku mudeli omanikud: Sándor Székely Széchenyi u. 3, H-2146 Mogyoród, HU Gábor Pusztay Karatna u. 13, H-1155 Budapest, HU
(85) Rahvusvahelise taotluse siseriiklikku menetlusse esitamise kuupäev: 28.06.2006	(72) Kasuliku mudeli autorid: Sándor Székely Széchenyi u. 3, H-2146 Mogyoród, HU Gábor Pusztay Karatna u. 13, H-1155 Budapest, HU
(86) Rahvusvahelise taotluse number: PCT/IB2004/051800	(74) Patendivolinik: Margus Sarap Patendibüroo Käosaar & Co OÜ Tähe 94, 50107 Tartu, EE
(86) Rahvusvahelise taotluse esitamise kuupäev: 20.09.2004	
(30) Prioriteediandmed: 05.12.2003 HU U0300296	
(24) Registreeringu kehtivuse alguse kuupäev: 20.09.2004	
(45) Kasuliku mudeli kirjelduse avaldamise kuupäev: 15.01.2007	

(54) **Elusolendi keha temperatuuri reguleerimise seade**

(57) Elusolendi keha temperatuuri reguleerimise seade, mis on ühendatud rõivaste ja/või samalaadse kaitsevarustusega, mis katab vähemalt osaliselt inimese keha ning on varustatud soojust tekitava agregaadiga, ning sellega termokontaktis oleva soojusvahetiga, mis annab kehale soojusenergiat. Soojusvaheti kujutab endast painduvast torustikust kihti, mis sisaldab ning kannab edasi veest ja/või antifriis-vedelikust koosnevat soojust ülekandvat vedelat ainet, olles kinnitatud spiraalitoruna riietuse sisevoodri alla, ning kus soojust edasikandev aine on juhitud läbi soojusenergiat tekitava agregaadisisse loodud soojusvahetuse bloki kanali, mis kujutab endast väikesemõõtmelist kaasaskantavat propaan-butaan-põletit, mis on paigutatud ümbritsevast keskkonnast kuumakindlalt eraldatud korpusesse ning on ühendatud vee/õhu soojusvahetuse blokiga. Teisel juhul kujutab soojust tekitav agregaat endast soojust vahetavat spiraalitoru, millel on termokontakt sisepõlemismootoriga sõiduki, näiteks mootorratta jahutusveeringluse või heitgaasi torustiku süsteemiga ning mis kasutab selle soojust, et kütta enda sees ringlevat soojust edasikandvat ainet.



EE 00637 U1

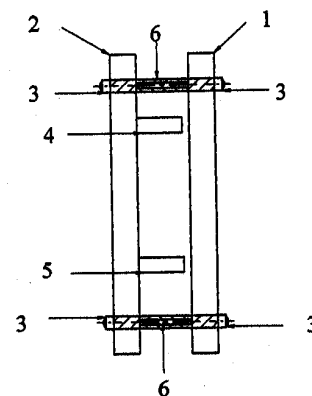
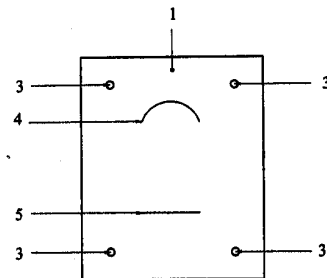
EE 00638 U1

(11) **EE 00638 U1**(51) Int.Cl.
A47F 3/00 (2006.01)(12) **KASULIKU MUDELI KIRJELDUS**

(21) Registreerimistaotluse number: U200600030	(73) Kasuliku mudeli omanik: Erli Moik Tallinna 20, 11624 Tallinn, EE
(22) Registreerimistaotluse esitamise kuupäev: 19.05.2006	(72) Kasuliku mudeli autor: Erli Moik Tallinna 20, 11624 Tallinn, EE
(24) Registreeringu kehtivuse alguse kuupäev: 19.05.2006	
(45) Kasuliku mudeli kirjelduse avaldamise kuupäev: 15.01.2007	

(54) **Põhiliselt kahemõõtmeliste esemete eksponeerimis- ja hoiustamisalus**

(57) Põhiliselt kahemõõtmeliste esemete eksponeerimis- ja hoiustamisalus koosneb ülemisest ja alumisest pleksiklaasist, vastavalt eseme kujule alumise klaasi külge kahe klaasi vahele kleebitud pleksiklaasist ribadest ning kahte klaasi omavahel koos hoidvatest poltidest ja kübarmutritest ning polte kahe klaasi vahel ümbritsevatest alumiiniumist torukestest. Hoiustamisalususes saab hoiustada ja eksponeerida kõikvõimalikke esemeid, mis on põhiliselt kahemõõtmelised. Hoiustamisalus kuulub konserveerimise ja museoloogia valdkonda ning täpsemalt preventatiivse konserveerimise ja hoiustamise valdkonda. Kuna leiutis täidab nii hoiustamiseks kui eksponeerimistülesannet üheaegselt, on võimalik leiutist kasutades ära hoida eseme korduva käsitsemise käigus tekkivaid kahjustusi. Leiutisekohases aluses hoiustatuna saab eset vabalt vaadelda, hoiustada ja eksponeerida ilma samas eseme vastu puutumata. Sedasi jääb ese tavapäraest muuseumitöös tekkivatest kahjustustest puutumata ning soodustatakse eseme säilimist kauem.



EE 00638 U1

EE 00639 U1

(11) **EE 00639 U1**

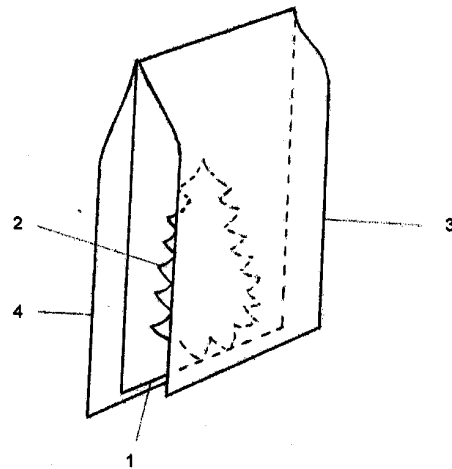
(51) Int.Cl.
A47F 5/00 (2006.01)
B44D 2/00 (2006.01)

(12) **KASULIKU MUDELI KIRJELDUS**

(21) Registreerimistaotluse number: U200600049	(73) Kasuliku mudeli omanik: Külli Kaar Männamaa küla, Käina vald, 92102 Hiiu maakond, EE
(22) Registreerimistaotluse esitamise kuupäev: 28.08.2006	(72) Kasuliku mudeli autor: Külli Kaar Männamaa küla, Käina vald, 92102 Hiiu maakond, EE
(24) Registreeringu kehtivuse alguse kuupäev: 28.08.2006	
(45) Kasuliku mudeli kirjelduse avaldamise kuupäev: 15.01.2007	

(54) **Peitepildiga valguskatte valmistamise meetod**

(57) Peitepildiga valguskatte valmistamise meetod kuulub kujundatud valguskatte valmistamise meetodi valdkonda. Käesolev meetod vähendab kattepinna oleva kujutise ja ümbritseva ruumi vahelist mõju-aega, kuna on peidetud täiendava katte alla, mis võimaldab kujutist näha, kui vaataja suhtes langeb valgus vastasküljelt. Peitepildiga valguskate koosneb aluspinnast, kattepinna ja nende vahel asuvast kujutisest või kujutisega pinnast. Aluspinda ei pea olema juhul, kui tagumisest küljest vaadeldavus puudub või ei ole nähtav. Kujutisega pind võib olla läbipaistvast materjalist, nagu läbipaistev riie või kile, kantud peale siidimaali-tehnikas, trükitud või värvitud. Samuti võib kujutis olla valmistatud üksnes riidest või muust materjalist ja paigaldatud kattepinna taha või aluspinda ja kattepinna vahele ilma läbipaistvast materjalist pinda kasutamata. Kujutis võib olla kas värvitu, moodustatud eri tihedusega materjalide (nagu erineva koetihedusega kangad) abil langeva valguse varjust, või värviline. Aluspind ja kattepinna peavad olema valgust läbilaskvast materjalist (nagu vastava koetihedusega või töötusega riie), kuid takistama kujutise nähtavust valguse langedes vaatajapoolselt küljelt.



EE 00639 U1

EE 00640 U1

(11) **EE 00640 U1**

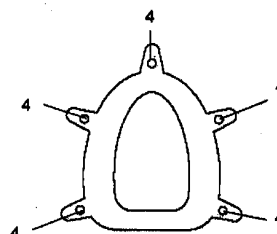
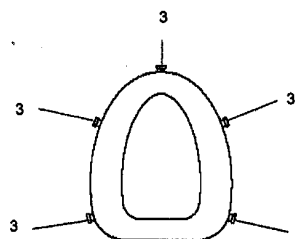
(51) Int.Cl.
A47K 13/14 (2006.01)
A47K 13/26 (2006.01)

(12) **KASULIKU MUDELI KIRJELDUS**

(21) Registreerimistaotluse number: U200600045	(73) Kasuliku mudeli omanik: Indrek Tamre Miku talu, Panga küla, Mustjala vald, 93824 Saare maakond, EE
(22) Registreerimistaotluse esitamise kuupäev: 31.07.2006	(72) Kasuliku mudeli autor: Indrek Tamre Miku talu, Panga küla, Mustjala vald, 93824 Saare maakond, EE
(24) Registreeringu kehtivuse alguse kuupäev: 31.07.2006	(74) Patendivolinik: Raivo Koitel Patendi- & Kaubamärgibüroo Koitel OÜ Tartu mnt 65, 10115 Tallinn, EE
(45) Kasuliku mudeli kirjelduse avaldamise kuupäev: 15.01.2007	

(54) **Prill-laud, millel on kinnitusvahendid pealiskatte kinnitamiseks sellele ja prill-lauale sobiv ühekordselt kasutatav pealiskate**

(57) Leiutis kujutab endast kinnitusvahenditega prill-lauda, millel on kinnitusvahendid pealiskatte kinnitamiseks sellele ja prill-lauale sobiv ühekordselt kasutatav pealiskate, mida kasutatakse näiteks avalikes käimlates, sealhulgas kuivkäimlates, kus võib esineda probleeme hügieeniga või kus võib olla soodne keskkond bakterite võimalikuks edasikandumiseks. Kinnitusvahenditega prill-laud on varustatud prill-laua välisservades olevate kinnitusvahenditega, millest üks asub prill-laua esiservas ning mida on võimalik kasutada prill-laua üles-alla liigutamiseks. Kinnitusvahenditega prill-laua pealiskate on valmistatud kinnitusvahendite asukohtadele ja mõõtudele vastavate kinnitusavadega, mille abil saab pealiskatte prill-lauale fikseerida. Pealiskatet on võimalik mugavalt prill-lauale paigutada ja sealt eemaldada, mis tagab pealiskatte ühekordsel kasutamisel kõrgema hügieenilisuse. Pealiskate on valmistatud loodusele ohutust vedelikku mõõdukalt imavast vees lagunevast materjalist.



EE 00640 U1

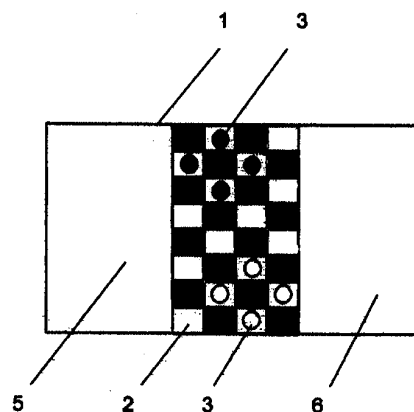
EE 00641 U1

(11) **EE 00641 U1**(51) Int.Cl.
A63F 3/02 (2006.01)(12) **KASULIKU MUDELI KIRJELDUS**

<p>(21) Registreerimistaotluse number: U200600029</p> <p>(22) Registreerimistaotluse esitamise kuupäev: 18.05.2006</p> <p>(24) Registreeringu kehtivuse alguse kuupäev: 18.05.2006</p> <p>(45) Kasuliku mudeli kirjelduse avaldamise kuupäev: 15.01.2007</p>	<p>(73) Kasuliku mudeli omanikud:</p> <p>Rein Tääker Pardi 17 B, 80010 Pärnu, EE</p> <p>Margus Triibman Õle 8 A, 10611 Tallinn, EE</p> <p>(72) Kasuliku mudeli autorid:</p> <p>Rein Tääker Pardi 17 B, 80010 Pärnu, EE</p> <p>Margus Triibman Õle 8 A, 10611 Tallinn, EE</p> <p>(74) Patendivolinik:</p> <p>Uno Jääger Inseneribüroo Uneko OÜ Rüütli 51A, 80010 Pärnu, EE</p>
--	--

(54) **Vertikaalne mängulaud**

(57) Vertikaalne mängulaud kujutab endast mitme-realist riulit 1 paljude värvimärgistusega moodustatud mänguväljadega 2, kuhu paigutatakse mängunupud 3. Mänguväljade 2 kõik neli vaheseina on malelaua traditsioonilise mustri kohaselt vaheldumisi heledad ja tumedad. Mänguväljade 2 põhjal on süvendid mängunuppude kohtkindlaks paigutuseks. Mängulaud võib olla varustatud ustega 5 selle katmiseks mängudevälisel ajal. Uste 5 siseküljed 6 võivad olla varustatud tahvlipinnaga mängutulemuste ülesmärkimiseks ning riulitega hetkel mängus mitteosalevate mängunuppude 3 paigutamiseks. Mängulaua ukseid 5 võivad kanda mitmesuguseid reklaame. Mängunuppudeks 3 võivad lisaks standardsetele olla ka näiteks joogiklaasid eri värvi jookidega või erineva kujundusega joogipurgid, kusjuures sellise võidetud mängunupu sisu jääb võitjale auhinnaks.



EE 00641 U1

EE 00642 U1**(11) EE 00642 U1**

(51) Int.Cl.
A63F 13/00 (2006.01)
A63F 13/10 (2006.01)

(12) KASULIKU MUDELI KIRJELDUS

<p>(21) Registreerimistaotluse number: U200600060</p> <p>(22) Registreerimistaotluse esitamise kuupäev: 02.11.2006</p> <p>(24) Registreeringu kehtivuse alguse kuupäev: 02.11.2006</p> <p>(45) Kasuliku mudeli kirjelduse avaldamise kuupäev: 15.01.2007</p>	<p>(73) Kasuliku mudeli omanik: Aleksander Golev Lõime 27-13, 10315 Tallinn, EE</p> <p>(72) Kasuliku mudeli autor: Aleksander Golev Lõime 27-13, 10315 Tallinn, EE</p> <p>(74) Patendivolinik: Heinu Koitel Patendi- & Kaubamärgibüroo Koitel OÜ Tartu mnt 65, 10115 Tallinn, EE</p>
--	---

(54) Meetod loto mängimiseks

(57) Leiutis kujutab endast meetodit loto mängimiseks, mis hõlmab nii Interneti kasutamist, lotokuule kui ka telefonitsi antavat tagasisidet. Leiutise oluliseks eripäraks on Interneti kasutamine nii lotomängus osalemise võimaldamiseks kui ka lotomängu usaldusväarsuse tõstmiseks, samuti kasutatakse lotomasinas ühte või mitut visuaalse kujutisega lotokuuli, mille valimisega tähistatakse suvalist numbrit ilma visuaalse kujutiseta lotokuulide hulgast. Lotomängu võitja selgitatakse kuue kuuli valimisega. Rahaliste arvelduste tegemine toimub lotomängus osalemisel Interneti vahendusel.

EE 00642 U1

EE 00643 U1

(11) **EE 00643 U1**

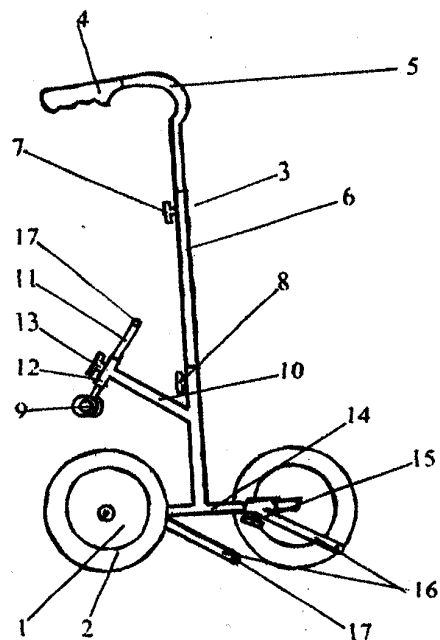
(51) Int.Cl.
B62B 7/02 (2006.01)
B62B 7/06 (2006.01)

(12) **KASULIKU MUDELI KIRJELDUS**

(21) Registreerimistaotluse number:	U200600048	(73) Kasuliku mudeli omanik:	Peeter Bubnis Jõgeva mnt 12, 48105 Põltsamaa, EE
(22) Registreerimistaotluse esitamise kuupäev:	17.08.2006	(72) Kasuliku mudeli autor:	Peeter Bubnis Jõgeva mnt 12, 48105 Põltsamaa, EE
(24) Registreeringu kehtivuse alguse kuupäev:	17.08.2006		
(45) Kasuliku mudeli kirjelduse avaldamise kuupäev:	15.01.2007		

(54) **Käru väikelapse turvahällile**

(57) Kahe rattaline tugijalaga käru väikelapse turvahällile koosneb kergest ratastega raamist ja väikelapse turvahällist. Ratastel olevate kummide tõttu on liikumine sujuv ja pehme. Käru liigub kergelt iga-sugusel pinnasel ja võimaldab ületada takistusi või liikuda treppidel. Käru väikelapse turvahällile on painutatud teleskoopüsteemis torust juhtraua abil ühe käega juhitud. Juhtraua külge kinnitatud teljele on kinnitatud rattakestega tugijalg. Turvahäll on asetatud maapinna suhtes madalale rataste kinnitusteljel asetsevatele reguleeritava kaugusega turvahälli kanduritele.

**EE 00643 U1**

EE 00644 U1

(11) **EE 00644 U1**(51) Int.Cl.
B65D 71/24 (2006.01)(12) **KASULIKU MUDELI KIRJELDUS**

(21) Registreerimistaotluse number: **U200500067**

(22) Registreerimistaotluse esitamise kuupäev: **20.09.2005**

(30) Prioriteediandmed: **21.09.2004**
FI U20040341

(24) Registreeringu kehtivuse alguse kuupäev: **20.09.2005**

(45) Kasuliku mudeli kirjelduse avaldamise kuupäev: **15.01.2007**

(73) Kasuliku mudeli omanik:

M-real Oyj
Revontulentie 6, FI-02100 Espoo, FI

(72) Kasuliku mudeli autorid:

Seppo Syrjänen
Perkiönkatu 29, FI-33900 Tampere, FI

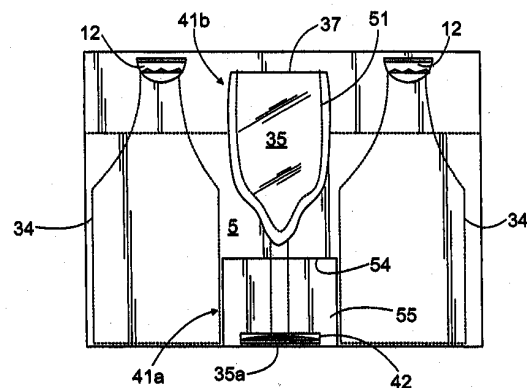
Kirsi Riihiluoma
Lentävänniemenkatu 4 A 5,
FI-33410 Tampere, FI

(74) Patendivolinik:

Andres Mutt
OÜ Lasvet
Suurtüki 4A, 10133 Tallinn, EE

(54) **Multipakend**

(57) Leiutus käsitleb multipakendit, mille sisse võib paigutada mitmesuguseid tooteid ja millel on põhi, vähemalt kaks külgeina ja kaas. Müügil olevad pakendid võivad sisaldada manuseid, st tasuta lisatooteid, mille eesmärk on tõmmata endale ostjate tähelepanu ja suurendada läbimüüki. Tavaliselt kinnitatakse niisugused tasuta manused pakendi välispinnale, mis raskendab pakendi käsitsemist. Leiutisekohane multipakend erineb selle poolest, et multipakendi sees on juba eelnevalt nähtud ette ruum tasuta manuse paigutamiseks ja vähemalt ühes multipakendi külgeinas on vähemalt üks avaus, mille kaudu vähemalt osa multipakendisse paigutatud tasuta manusest on multipakendis väljaspoolt nähtav.

**EE 00644 U1**

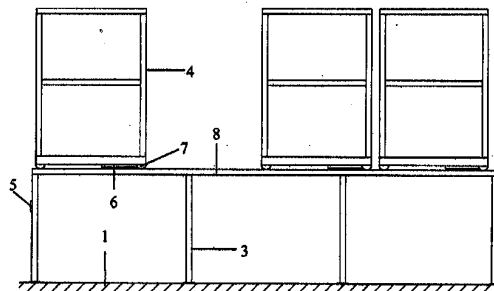
EE 00645 U1

(11) **EE 00645 U1**(51) Int.Cl.
B65G 1/10 (2006.01)(12) **KASULIKU MUDELI KIRJELDUS**

<p>(21) Registreerimistaotluse number: U200600024</p> <p>(22) Registreerimistaotluse esitamise kuupäev: 03.05.2006</p> <p>(24) Registreeringu kehtivuse alguse kuupäev: 03.05.2006</p> <p>(45) Kasuliku mudeli kirjelduse avaldamise kuupäev: 15.01.2007</p>	<p>(73) Kasuliku mudeli omanikud: Hendrik Hagelberg Gonsiori 31-11, 10147 Tallinn, EE</p> <p>Ülari Kalamees Mareti 16, Luige küla, 75501 Harju maakond, EE</p> <p>(72) Kasuliku mudeli autorid: Hendrik Hagelberg Gonsiori 31-11, 10147 Tallinn, EE</p> <p>Ülari Kalamees Mareti 16, Luige küla, 75501 Harju maakond, EE</p> <p>(74) Ühine esindaja: Hendrik Hagelberg</p>
--	---

(54) **Mehhaniseeritud laoriil**

(57) Mehhaniseeritud laoriil võimaldab juurde võita kasulikku laopinda. Mehhaniseeritud laoriil koosneb tugikonstruktsioonist, riuliplokkidest ning juhtseadmestikust, mis riuliplokke liigutab ja juhib. Olemasolevate paralleelsete laoriulite vahele on paigaldatud tugikonstruktsioon, mis on piisavalt kõrge, et selle all mahuksid liikuma laoseadmed. Tugikonstruktsiooni peale on ehitatud liikuvad riuliplokkid, mida saab juhtida eemal-asuvast juhtpuldist. Riuliplokkid liiguvad olemasoleva statsioonarse riulistüsteemi vahel paralleelselt olemasolevate riulite pikisuunaga. Riuliplokke on tugikonstruktsioonile asetatud üks vähem, kui sinna mahuks, ning vaba koha asukohta on võimalik muuta vastavalt vajadusele, et pääseda erinevatele riulipositsioonidele ligi nii statsioonarsetel kui ka dūnaamilistel riulitel. Vaba koha asukohta on võimalik muuta juhtseadmestiku abiga. Juhtseadmestik koosneb juhtpuldist ning riuliplokke liigutavast mehaanilisest seadmestikust. Riuliplokkid võivad olla nii ühe- kui ka mitmekordsed. Üksikut riuliplokki võib vaadelda riulistüsteemina, millel on riulistüsteemile omased olulised omadused. Tugikonstruktsiooni võib vaadelda alustasapinnast kõrgemale tõstetud rööbasteena, mille peal liiguvad liikurstüsteemiga varustatud riuliplokkid. Tugikonstruktsioon on kinnitatud nii pōranda kui vajaduse korral ka olemasolevate statsioonarse riulistüsteemide külge.

**EE 00645 U1**

EE 00646 U1

(11) **EE 00646 U1**

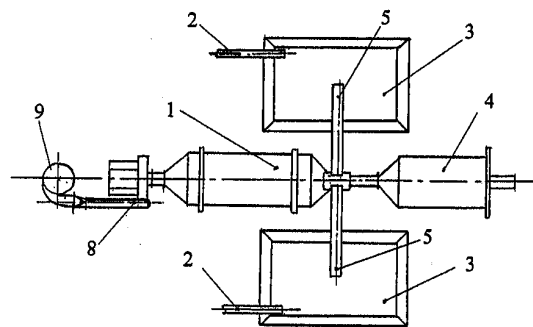
(51) Int.Cl.
C02F 11/12 (2006.01)
C02F 11/14 (2006.01)

(12) **KASULIKU MUDELI KIRJELDUS**

<p>(21) Registreerimistaotluse number: U200600053</p> <p>(22) Registreerimistaotluse esitamise kuupäev: 08.09.2006</p> <p>(24) Registreeringu kehtivuse alguse kuupäev: 08.09.2006</p> <p>(45) Kasuliku mudeli kirjelduse avaldamise kuupäev: 15.01.2007</p>	<p>(73) Kasuliku mudeli omanikud:</p> <p>Ivan Bykov Viru 7-44, 43125 Kiviõli, EE</p> <p>Andrey Bykov Viru 7-39, 43125 Kiviõli, EE</p> <p>(72) Kasuliku mudeli autorid:</p> <p>Ivan Bykov Viru 7-44, 43125 Kiviõli, EE</p> <p>Andrey Bykov Viru 7-39, 43125 Kiviõli, EE</p> <p>(74) Patendivolinik:</p> <p>Riho Pikkor Patendibüroo Turvaja OÜ Liivalaia 22, 10118 Tallinn, EE</p>
--	--

(54) **Meetod heitvete puhastamiseks**

(57) Leiutis käsitleb meetodit heitvete puhastamiseks, mille kohaselt heitveed segatakse puidujäätmete ja saepuruga, segu viiakse transportseadme abil kuivatustrumliste, kuivatatakse küttekolde kuuma õhu abil ja kuivsegu väljastatakse kuivatustrumlist. Heitvete segamine puidujäätmete ja saepuruga viiakse läbi settebasseinis, osa kuivatustrumlist väljastatud kuivsegust suunatakse tsükloni kaudu tagasi settebasseini ja ülejäänud osa kasutatakse küttekolde kütmiseks.



EE 00646 U1

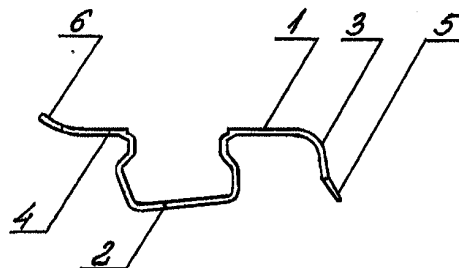
EE 00647 U1

(11) **EE 00647 U1**(51) Int.Cl.
E04F 19/04 (2006.01)(12) **KASULIKU MUDELI KIRJELDUS**

(21) Registreerimistaotluse number: U200600032	(73) Kasuliku mudeli omanik: CEZAR Przedsiębiorstwo Produkcyjne ul. Strefowa 2, 19 300 Elk, PL
(22) Registreerimistaotluse esitamise kuupäev: 02.06.2006	(72) Kasuliku mudeli autor: Jerzy Cezary Niewinski ul. Strefowa 2, 19 300 Elk, PL
(30) Prioriteediandmed: 08.08.2005 PL W-115609	(74) Patendivolinik: Riho Pikkor Patendibüroo Turvaja OÜ Liivalaia 22, 10118 Tallinn, EE
(24) Registreeringu kehtivuse alguse kuupäev: 02.06.2006	
(45) Kasuliku mudeli kirjelduse avaldamise kuupäev: 15.01.2007	

(54) **Põrandaliistu pikielement**

(57) Käesolev kasulik mudel lahendab kokkupandava põrandaliistu peamise pikielemendi konstruktsiooni probleemi. Põrandaliistu pikielement valmistatakse tiguekstrusioonmeetodil jäigast polüvinüülkloriidist, mida modifitseeritakse reoloogilisi ja eksploatatsioonilisi omadusi parendavate lisanditega. Sellel elemendi profiilil on õnaruse kuju, mille ristlõige on pikendatud õlgadega Ω -kujuline. Ühel pikendatud õlgadest on lõik (1), mis on ligikaudu paralleelne Ω ülemise pinnaga (2), pikendatud õla ülejäänud osa õla (3) kujul on kaarekujuliselt venitatud allapoole, Ω teine pikendatud õlg (4) on kaarega venitatud üles. Õlgade (1) ja (4) otsad (5) ja (6) on tehtud elastsetena. Need on valmistatud plastifitseeritud polüvinüülkloriidist koekstrusioonmeetodil.



EE 00647 U1

EE 00648 U1

(11) **EE 00648 U1**

(51) Int.Cl.
F03B 3/04 (2006.01)
F03B 17/06 (2006.01)

(12) **KASULIKU MUDELI KIRJELDUS**

(21) Registreerimistaotluse number: **U200600003**

(22) Registreerimistaotluse esitamise kuupäev: **19.01.2006**

(24) Registreeringu kehtivuse alguse kuupäev: **19.01.2006**

(45) Kasuliku mudeli kirjelduse avaldamise kuupäev: **15.01.2007**

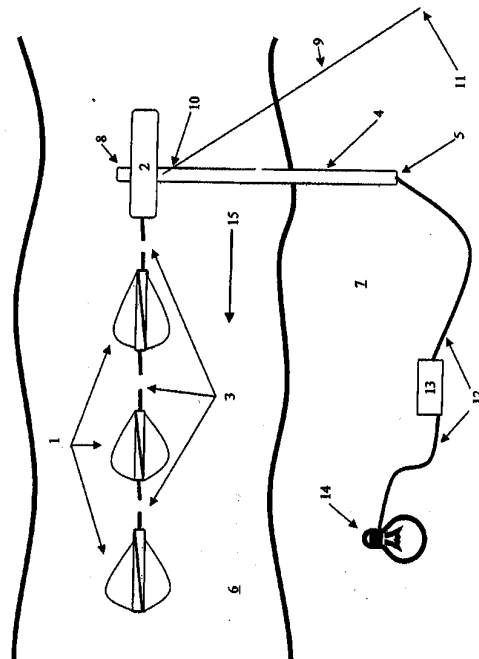
(73) Kasuliku mudeli omanik:
Boriss Izotov
Kanepi 3-7, 10314 Tallinn, EE

(72) Kasuliku mudeli autor:
Boriss Izotov
Kanepi 3-7, 10314 Tallinn, EE

(74) Patendivolinik:
Riho Pikkor
Patendibüroo Turvaja OÜ
Liivalaia 22, 10118 Tallinn, EE

(54) **Ujuv hüdroelektrijaam**

(57) Leiutis käsitleb ujuvat hüdroelektrijaama, mis sisaldab vähemalt üht veekogu (6) paiknevat tiivikut (1), sellega pöörlemist edasi andva jäiga võlli (3) kaudu ühendatud generaatorit (2), hoidetrossi (9) ja veekogu kaldal (7) paiknevat väljundpinge juhtploki (13), kusjuures generaator (2), väljundpinge juhtploki (13) ja elektritarbija (14) on ühendatud elektrikaabli (12) kaudu. Uudne on see, et generaator (2) on paigutatud veekogu (6) pinnal asuvale tugialusele (4), mis on ühe otsaga (5) vahetult ja teise otsaga (8) hoidetrossi (9) abil kinnitatud veekogu kaldale (7). Hüdroelektrijaama võimsusega 200-500 W saab edukalt kasutada turismireisidel ja matkadel.



EE 00648 U1

EE 00649 U1

(11) **EE 00649 U1**

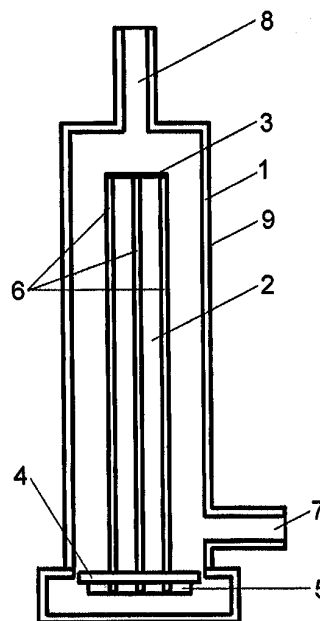
(51) Int.Cl.
F22B 1/30 (2006.01)
H05B 3/60 (2006.01)

(12) **KASULIKU MUDELI KIRJELDUS**

(21) Registreerimistaotluse number: U200600036	(73) Kasuliku mudeli omanik: Priit Loime A.H.Tammsaare tee 110-67, 12918 Tallinn, EE
(22) Registreerimistaotluse esitamise kuupäev: 14.06.2006	(72) Kasuliku mudeli autor: Priit Loime A.H.Tammsaare tee 110-67, 12918 Tallinn, EE
(24) Registreeringu kehtivuse alguse kuupäev: 14.06.2006	
(45) Kasuliku mudeli kirjelduse avaldamise kuupäev: 15.01.2007	

(54) **Elektroodkatel**

(57) Käesoleva kasuliku mudeli suurim erinevus tavalisest elektroodkatlast on sellele isolatsiooni lisamine. Antud täienduseta ei vasta katel Euroopa Liidu elektriseadmete turustamise nõuetele ning seda ei ole lubatud müüa ega paigaldada. Lisatud isolatsioon kuulub samuti lekkevoolu normivastavuse tagamiseks kogu elektroodkatla süsteemis ning omab tunnustatud kontrollikeskuse heakskiitu.



EE 00649 U1

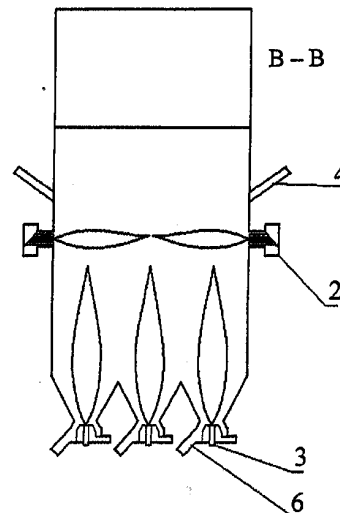
EE 00650 U1

(11) **EE 00650 U1**(51) Int.Cl.
F23C 5/08 (2006.01)(12) **KASULIKU MUDELI KIRJELDUS**

(21) Registreerimistaotluse number: U200600054	(73) Kasuliku mudeli omanik: ENTEH Engineering AS Elektriku 3, 30328 Kohtla-Järve, EE
(22) Registreerimistaotluse esitamise kuupäev: 08.09.2006	(72) Kasuliku mudeli autor: Vladimir Sidorkin Puru tee 18b-55, 41534 Jõhvi, EE
(24) Registreeringu kehtivuse alguse kuupäev: 08.09.2006	(74) Patendivolinik: Riho Pikkor Patendibüroo Turvaja OÜ Liivalaia 22, 10118 Tallinn, EE
(45) Kasuliku mudeli kirjelduse avaldamise kuupäev: 15.01.2007	

(54) **Kolle madala kalorsusega väävlirikka gaasi põletamiseks**

(57) Kolle madala kalorsusega väävlirikka gaasi põletamiseks kuulub kütuse põletamise seadeldiste hulka ja võib kasutust leida soojusenergeetikas, sh katlamajades. Kolde eripära on spetsiaalne põlemisprotsessi aerodünaamika, mis lubab põletada madala kalorsusega gaasi ning efektiivselt siduda gaasi põlemisproduktides olevaid väävliühendeid seetõttu, et kolde on tsoon, kus absorbendi tahkete osakeste kontsentratsioon on suurenenud. Aerodünaamika kindlustatakse põletite spetsiaalse asetusega. Kolde põhja on asetatud vertikaalse leegijoaga põletid, millel on suur gaasi-õhusegu väljumise kiirus põletist. Leegijoa kineetilise energia arvelt kindlustavad need põletid tsirkulatsiooni ja keerlemise ültalt vertikaalselt pealeantavas absorbendi tahkete osakeste voos, mis kindlustab põlemisproduktides olevate väävliühendite sidumise. Kolde külgeintele on paigaldatud horisontaalsete leegijuga põletid, mis kindlustavad gaasimahtude süttimise ja lõpuni põlemise juhul, kui leegijuga eraldub alumistest põhjapõletitest.



EE 00650 U1

EE 00651 U1

(11) **EE 00651 U1**

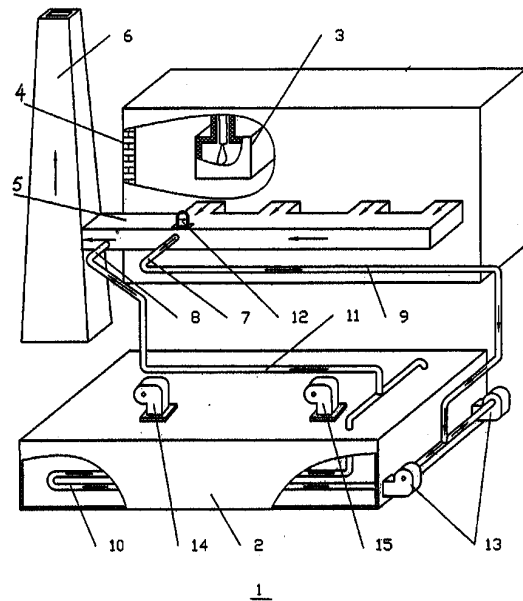
(51) Int.Cl.
F26B 23/10 (2006.01)
F26B 21/00 (2006.01)
F27D 17/00 (2006.01)

(12) **KASULIKU MUDELI KIRJELDUS**

(21) Registreerimistaotluse number:	U200600040	(73) Kasuliku mudeli omanik:	Boris Fischer Vilde tee 57-11, 13421 Tallinn, EE
(22) Registreerimistaotluse esitamise kuupäev:	19.07.2006	(72) Kasuliku mudeli autor:	Boris Fischer Vilde tee 57-11, 13421 Tallinn, EE
(24) Registreeringu kehtivuse alguse kuupäev:	19.07.2006		
(45) Kasuliku mudeli kirjelduse avaldamise kuupäev:	15.01.2007		

(54) **Kuivatusseade**

(57) Leiutus käsitleb kuivatusseadet. Kuivatusseade (1) sisaldab kuivatuskambrit (2) selle sees paikneva õhukuumutiga, mis on teostatud kuumutava metalltoruna (10). Kuumutav toru on keskmine osa torustikust, mis sisaldab ka kuivatuskambrist väljaspool paiknevat etteandetoru (9) ja väljaviiat toru (11). Torustiku (9, 10, 11) sisend (7) ja väljund (8) on ühendatud katlaruumi (4) suitsugaaside kollektoriga (5), mis on ühendatud katlaruumi suitsukorstnaga (6). Torustiku kuivatuskambrisse sisenemise kohas asub suitsugaaside etteande ventilaator (13), mis juhib suitsugaasid kuumutavasse torusse (10). Kuumutav metalltoru annab soojuse kuivatuskambrile õhule. Etteandetoru (9) ja väljaviiat toru (11) on valmistatud soojusisolatsioonimaterjali kasutades, see hoiab ära soojuse väljaandmise nende kaudu. Kuivatuskamber võib olla paigutatud katlaruumiga vahetult külgnevana või sellest kaugemale. Uudne on kuivatuskambrile õhukuumuti teostamine kuumutava metalltoruna, millesse juhatakse küttegaasid, mille allikaks on lähedalasuv objekt, kus igapäevase töö käigus põletatakse kütust, näiteks katlaruum. Suitsugaaside teistkordne kasutamine vabastab kulutustest kütusele, odavdab kuivatusseadet ja vähendab keskkonna saastamist.

**EE 00651 U1**

EE 00652 U1

(11) **EE 00652 U1**

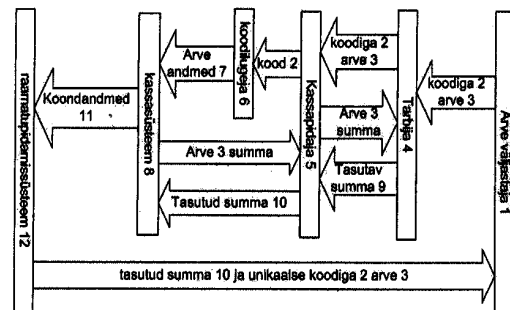
(51) Int.Cl.
G01B 5/02 (2006.01)
G01B 5/18 (2006.01)
G06Q 20/00 (2006.01)
G06Q 30/00 (2006.01)

(12) **KASULIKU MUDELI KIRJELDUS**

(21) Registreerimistaotluse number: U200600041	(73) Kasuliku mudeli omanik: Eesti Energia AS Laki tn 24, 12915 Tallinn, EE
(22) Registreerimistaotluse esitamise kuupäev: 21.07.2006	(72) Kasuliku mudeli autor: autori andmeid ei avalikustata
(24) Registreeringu kehtivuse alguse kuupäev: 21.07.2006	(74) Patendivolinik: Raivo Koitel Patendi- & Kaubamärgibüroo Koitel OÜ Tartu mnt 65, 10115 Tallinn, EE
(45) Kasuliku mudeli kirjelduse avaldamise kuupäev: 15.01.2007	

(54) **Meetod arvete tasumiseks**

(57) Leiutis kujutab endast arveldamise valdkonda kuuluvat, täpsemalt arvete tasumise meetodit, mis võimaldab arvete lihtsustatud tasumist näiteks koos ostude sooritamiseks kaubandus- või teenindusettevõttes, kasutades selleks arvele kantud unikaalset koodi, näiteks võotkoodi või muud tehnilise seadmega automaatselt loetavat informatsiooni. Koodi on kantud arve väljastajat kirjeldav unikaalne identifikaator, arvet või tarbijat esitav unikaalne identifikaator, valuutakood ning arve summa koos kontrollsummaga. Arve väljastaja esitab arve koos sellele kantud koodiga tarbijale, kaubandusettevõttes toimub arvel oleva unikaalse koodi masinlugemine ja unikaalse koodis olevate andmete korrektsuse kontroll. Korrekse koodi puhul edastab kaupmehe kassasüsteem kaupmehele info tasutava summa suuruse kohta. Tarbija tasub arvel olnud summa kaupmehele. Kaupmehe kassasüsteem edastab informatsiooni arve unikaalse koodi ja tasutud summa kohta raamatupidamissüsteemile, mis omakorda edastab arve unikaalse koodi ja tasutud summa arve väljastajale. Tasutud arvete unikaalsed koodid ja tasutud summad edastatakse kokkulepitud intervalliga arve väljastajale.



EE 00652 U1

EE 00653 U1

(11) **EE 00653 U1**

(51) Int.Cl.
G01N 21/64 (2006.01)
G01S 7/497 (2006.01)
G01S 17/88 (2006.01)

(12) **KASULIKU MUDELI KIRJELDUS**

(21) Registreerimistaotluse number: **U200600056**

(22) Registreerimistaotluse esitamise kuupäev: **03.10.2006**

(30) Prioriteediandmed: **31.05.2006**
EE U200600031

(24) Registreeringu kehtivuse alguse kuupäev: **03.10.2006**

(45) Kasuliku mudeli kirjelduse avaldamise kuupäev: **15.01.2007**

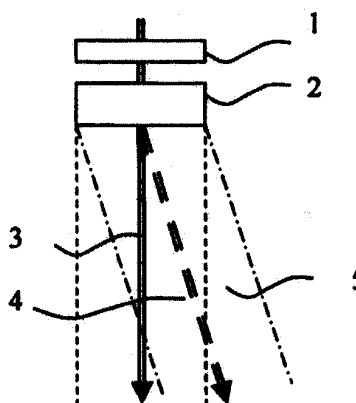
(73) Kasuliku mudeli omanik:
AS Laser Diagnostic Instruments
Kadaka tee 113 A, 12915 Tallinn, EE

(72) Kasuliku mudeli autorid:
Sergei Babitšenko
Kadaka tee 113 A, 12915 Tallinn, EE
Viktor Aleksejev
Kadaka tee 113A, 12915 Tallinn, EE
Enn Erme
Kadaka tee 113A, 12915 Tallinn, EE
Aleksei Lisin
Kadaka tee 113A, 12915 Tallinn, EE
Larissa Porõvkina
Kadaka tee 113 A, 12915 Tallinn, EE
Matti Veigel
Kadaka tee 113A, 12915 Tallinn, EE
Leino Vint
Kadaka tee 113 A, 12915 Tallinn, EE

(74) Patendivolinik:
Ott Moorlat
OÜ Moorlat & Ko Patendibüroo
pk 723, 12902 Tallinn, EE

(54) **Meetod keskkonnareostuse avastamiseks hüperspektraallidari abil**

(57) Leiutist kasutatakse keskkonnaohtlike vedelate reostuste kaugmääramise kvalitatiivseteks ja kvantitatiivseteks analüüsideks ning on mõeldud nafta, õliproduktide ja orgaaniliste kemikaalide kindlakstegemiseks looduslikus, töödeldud, ballast- ja pilsivees, merepinnal ja naftajuhtme piirkonnas, kasutades originaalset laseraparaati pinna skaneerimiseks õhust. Hüperspektraallidar on lennuvahendile või laevale paigutatud uuritavat keskkonda laserkiirtega skaneeriv mõõtesead. Erinevate keskkondade ergastamiseks on võimalik kasutada erinevate lainepikkustega lasereid. Pulseeriv laser, mis kiirgab mitmetel lainepikkustel UV ja nähtavas spektraalraadiuses, ergutab tajutava objekti fluorestsentsi koos pulseeriva energia anduriga; isereguleeruv saatev/vastuvõttev optiline teleskoop on ühendatud optilise skanneriga, et kindlustada lennutrajektoori aluspinnal kulgeva laseriala skaneerimine; hüperspektraalne kaamera moodustab lüüsiväravaga mitmekanalilise detektoriga ühendatud lametasandi spektraalseadme salvestamiseks objekti laseriga indutseeritud fluorestsentsi (LIF) spektrit. Mitmete kiirguslainepikkuste kasutamine annab eelised, mis kaasnevad tajutava objekti parema kvalitatiivse ja kvantitatiivse analüüsiga.



EE 00653 U1

EE 00654 U1

(11) **EE 00654 U1**

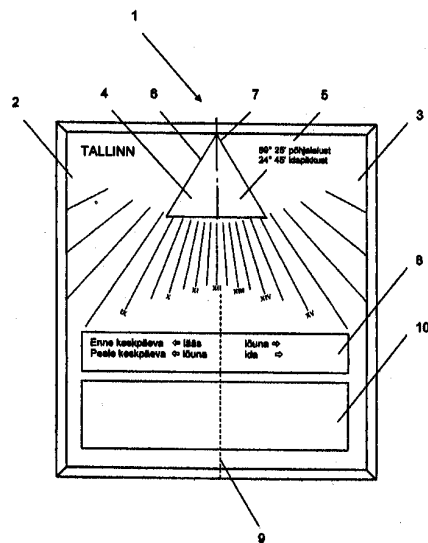
(51) Int.Cl.
G04B 49/02 (2006.01)
G04B 49/04 (2006.01)

(12) **KASULIKU MUDELI KIRJELDUS**

(21) Registreerimistaotluse number:	U200600023	(73) Kasuliku mudeli omanik:	Uno Kurvet Energia 2-7, 11316 Tallinn, EE
(22) Registreerimistaotluse esitamise kuupäev:	27.04.2006	(72) Kasuliku mudeli autor:	Uno Kurvet Energia 2-7, 11316 Tallinn, EE
(24) Registreeringu kehtivuse alguse kuupäev:	27.04.2006		
(45) Kasuliku mudeli kirjelduse avaldamise kuupäev:	15.01.2007		

(54) **Päikesekell**

(57) Päikesekell (1), mis on valmistatud paberist, kartongist või muust sobivast lehtmaterjalist ning millel on kaks eeldatavalt vertikaalset numbrilauda (2) ja (3), millevaheline nurk on eeldatavalt 90° ning mis on gradueeritud kasutamiseks vastavalt kas enne või pärast keskpäeva. Kummaski numbrilauas olevate väljalõigete (4) ja (5) servad (6) ja (7) toimivad gnomoonitena ning nende kaldenurk horisontaaltasapinna suhtes on eeldatavalt võrdne päikesekella ülleseadmise koha geograafilise laiuskraadiga. Päikesekellale (1) võib olla kantud täiendav info, nagu näiteks selle kasutamise koha geograafiline nimetus, selle kasutamise koha geograafilised koordinaadid, juhised selle positsioneerimiseks. Kui sellist päikesekella kasutatakse postkaardina, siis on see kokkuvolditav ning sellele võib olla kantud temaatiline kujundus ning jäetud väli edastatava sõnumi jaoks.



EE 00654 U1

**PZ1K. REGISTREERITUD KASULIKE MUDELITE
ÕIGUSLIKU STAATUSE MUUDATUSED**

Teade avaldatakse "Kasuliku mudeli seaduse" paragrahvi 42 lõike 6 alusel.

Eesti Kasuliku Mudeli Lehe number	Registreeringu number	Rahvusvahelise patendiklassifikatsiooni indeks(id)	Avaldatud andmed kasuliku mudeli omaniku kohta	Uue omaniku andmed	Kood (WIPO ST. 17)
2003, 2	00365	E04C 1/00	Kehra Kivitehas AS Tselluloosi 2, 74305 Kehra, EE	Rudus Eesti AS Killustiku 12, Lagedi, Rae vald, 75303 Harju maakond, EE	PC1K
2003, 2	00366	E04C 1/00	Kehra Kivitehas AS Tselluloosi 2, 74305 Kehra, EE	Rudus Eesti AS Killustiku 12, Lagedi, Rae vald, 75303 Harju maakond, EE	PC1K

QZ1K. KASULIKU MUDELI LITSENTSIDE REGISTREERIMINE

Teade avaldatakse "Kasuliku mudeli seaduse" paragrahvi 31 lõike 2 alusel.

Litsentsi registreerimine:

Reg nr	00393
Eesti Kasuliku Mudeli Lehe nr, kus on avaldatud kasuliku mudeli registreerimise teade	2003, 4
Litsentsisaaja	OÜ SILBETI PLOKK, Ahtme mnt 117, 31027 Kohtla-Järve, EE
Litsentsi iseloom	lihtlitsents
Litsentsisaaja kasutusse antavate õiguste ulatus	õigus kasutada kasulikku mudelit reg nr 00393 lihtlitsentsi alusel
Litsentsi kehtivusaeg	tähtajatu
Litsentsilepingu sõlmimise kuup	01.12.2006
Kood (WIPO ST. 17)	QB1K
Reg nr	00575
Eesti Kasuliku Mudeli Lehe nr, kus on avaldatud kasuliku mudeli registreerimise teade	2006, 1
Litsentsisaaja	OÜ EUROLINTEX, Sõstra 6-76, 10616 Tallinn, EE
Litsentsi iseloom	lihtlitsents
Litsentsisaaja kasutusse antavate õiguste ulatus	kasuliku mudeli nr 00575 kaitstud meetodi alusel valmistatud toodete müük
Litsentsi kehtivusaeg	tähtajatu
Litsentsilepingu sõlmimise kuup	06.11.2006
Kood (WIPO ST. 17)	QB1K
Reg nr	00595
Eesti Kasuliku Mudeli Lehe nr, kus on avaldatud kasuliku mudeli registreerimise teade	2006, 2
Litsentsisaaja	OÜ SILBETI PLOKK, Ahtme mnt 117, 31027 Kohtla-Järve, EE
Litsentsi iseloom	lihtlitsents
Litsentsisaaja kasutusse antavate õiguste ulatus	õigus kasutada kasulikku mudelit reg nr 00595 lihtlitsentsi alusel
Litsentsi kehtivusaeg	tähtajatu
Litsentsilepingu sõlmimise kuup	01.12.2006
Kood (WIPO ST. 17)	QB1K

MZ1K. KASULIKU MUDELI REGISTREERINGU KEHTIVUSE LÕPPEMINE

Teade avaldatakse "Kasuliku mudeli seaduse" paragrahvi 36 lõike 2¹ alusel.

Eesti Kasuliku Mudeli Lehe number	Registreeringu number	Rahvusvahelise patendiklassi- fikatsiooni indeks(id)	Registreeringu kehtivuse lõppemise kuupäev	Kood (WIPO ST. 17)
1998, 4	00162	F16L 59/00	02.06.2006	MM1K
1998, 4	00164	C08B 37/06	22.06.2006	MM1K
2002, 3	00311	G01F 23/02 G01F 23/04	09.04.2006	MM1K
2002, 4	00319	A61K 7/04	25.06.2006	MM1K
2003, 1	00340	A61C 15/04	05.06.2006	MM1K
2003, 1	00341	A61C 15/04	05.06.2006	MM1K
2003, 1	00344	B32B 33/00 E04F 15/02 B32B 21/02	25.06.2006	MM1K
2003, 1	00346	B62D 25/20 B62D 27/00	28.03.2006	MM1K
2003, 1	00352	G06F 15/16	03.04.2006	MM1K
2003, 3	00381	B23D 55/06 B27B 13/00	29.05.2006	MM1K
2003, 3	00386	E04H 3/16 E04H 4/10 E04H 15/22 E04H 9/16	25.03.2006	MM1K
2004, 1	00421	F03B 13/10 F03B 17/06	06.06.2006	MM1K

**RZ1K. KASULIKU MUDELI REGISTREERINGUT
PUUDUTAVAD MUUD TEATED****REGISTREERINGU KEHTIVUSE PIKENDAMINE**

Registreeringu number	Registreeringu kehtivuse lõppemise kuupäev
-----------------------	--

00185	12.11.2008
00195	06.10.2008
00348	30.10.2010
00351	23.10.2010
00360	29.10.2010
00365	23.09.2010
00366	23.09.2010
00370	11.12.2010
00376	20.01.2011
00396	09.12.2010

VÄLJAANTUD DUPLIKAADID

00620

LOENDID**FG1K. REGISTREERITUD KASULIKE MUDELITE
SÜSTEMAATILINE LOEND**

Rahvusvahelise patendi- klassifikatsiooni indeks(id)	Registreeringu number	Registreerimistaotluse number
A01B 79/02	00634	U200600025
A23G 1/00	00635	U200600058
A24F 27/12	00636	U200600039
A41D 13/005	00637	U200600037
A47F 3/00	00638	U200600030
A47F 5/00	00639	U200600049
A47K 13/14	00640	U200600045
A63F 3/02	00641	U200600029
A63F 13/00	00642	U200600060
B62B 7/02	00643	U200600048
B65D 71/24	00644	U200500067
B65G 1/10	00645	U200600024
C02F 11/12	00646	U200600053
E04F 19/04	00647	U200600032
F03B 3/04	00648	U200600003
F22B 1/30	00649	U200600036
F23C 5/08	00650	U200600054
F26B 23/10	00651	U200600040
G01B 5/02	00652	U200600041
G01N 21/64	00653	U200600056
G04B 49/02	00654	U200600023

AASTALOENDID 2006

FG1K. REGISTREERITUD KASULIKE MUDELITE SÜSTEMAATILINE LOEND

(Avaldatud Eesti Kasuliku Mudeli Lehes nr 1-4, 2006)

Rahvusvahelise patendiklassifikatsiooni indeks(id)	Registreeringu number	Registreerimistaotluse number	Kasuliku Mudeli Lehe number, kus avaldati registreeringu andmete kande teade
--	-----------------------	-------------------------------	--

A01C 3/02	00572	U200500060	2006, 1	B27D 1/00	00589	U200500082	2006, 2
A01K 27/00	00586	U200600005	2006, 2	B27D 1/04	00589	U200500082	2006, 2
A01K 67/033	00573	U200500033	2006, 1	B27D 5/00	00589	U200500082	2006, 2
A23K 3/02	00587	U200500054	2006, 2	B30B 9/30	00571	U200500074	2006, 1
A23L 1/325	00558	U200500051	2006, 1	B41M 3/14	00621	U200600004	2006, 4
A23L 2/42	00559	U200500078	2006, 1	B42D 15/10	00590	U200600009	2006, 2
A43B 3/06	00560	U200500070	2006, 1	B42D 15/10	00621	U200600004	2006, 4
A43B 7/00	00560	U200500070	2006, 1	B42F 7/14	00608	U200600007	2006, 3
A43B 13/14	00560	U200500070	2006, 1	B44C 1/10	00613	U200500043	2006, 3
A45C 3/04	00607	U200600008	2006, 3	B60K 6/04	00614	U200600017	2006, 3
A45C 3/08	00607	U200600008	2006, 3	B60L 11/18	00614	U200600017	2006, 3
A45C 13/10	00607	U200600008	2006, 3	B60P 1/54	00622	U200600027	2006, 4
A47B 81/06	00630	U200600046	2006, 4	B62D 63/04	00622	U200600027	2006, 4
A47B 87/02	00608	U200600007	2006, 3	B65B 3/10	00559	U200500078	2006, 1
A47C 1/034	00561	U200500040	2006, 1	B65D 47/04	00591	U200500061	2006, 2
A47C 1/035	00562	U200500038	2006, 1	B65D 47/20	00591	U200500061	2006, 2
A47C 11/00	00609	U200600014	2006, 3	B65D 47/24	00623	U200500076	2006, 4
A47C 3/18	00563	U200500039	2006, 1	B65D 47/26	00591	U200500061	2006, 2
A47C 7/50	00561	U200500040	2006, 1	B65D 49/02	00592	U200500071	2006, 2
A47C 17/04	00562	U200500038	2006, 1	B65D 49/04	00623	U200500076	2006, 4
A47C 20/10	00562	U200500038	2006, 1	B65D 71/12	00593	U200500056	2006, 2
A47C 27/00	00564	U200500017	2006, 1	B65F 3/20	00594	U200500065	2006, 2
A47C 27/14	00564	U200500017	2006, 1	B65F 3/14	00571	U200500074	2006, 1
A47C 27/22	00564	U200500017	2006, 1	B65F 3/20	00571	U200500074	2006, 1
A47G 29/087	00629	U200600019	2006, 4	B67D 5/38	00624	U200500086	2006, 4
A47G 9/02	00565	U200500015	2006, 1	C02F 1/66	00612	U200500085	2006, 3
A47G 9/10	00566	U200500016	2006, 1	C02F 11/04	00611	U200600016	2006, 3
A47J 45/02	00629	U200600019	2006, 4	C04B 28/00	00595	U200500079	2006, 2
A61F 5/14	00560	U200500070	2006, 1	C05F 17/00	00625	U200600035	2006, 4
A61K 8/97	00588	U200500029	2006, 2	C05F 17/02	00626	U200600034	2006, 4
A61M 1/16	00620	U200600026	2006, 4	C05F 3/06	00572	U200500060	2006, 1
B01D 35/02	00567	U200500031	2006, 1	C05F 17/00	00573	U200500033	2006, 1
B01D 46/00	00567	U200500031	2006, 1	C05F 17/02	00573	U200500033	2006, 1
B02C 13/06	00610	U200600001	2006, 3	C09J 7/02	00613	U200500043	2006, 3
B02C 13/28	00610	U200600001	2006, 3	C10B 49/02	00627	U200600022	2006, 4
B09B 1/00	00611	U200600016	2006, 3	C10B 49/16	00574	U200500058	2006, 1
B09B 3/00	00612	U200500085	2006, 3	C10B 53/06	00574	U200500058	2006, 1
B09B 3/00	00625	U200600035	2006, 4	D05B 97/00	00575	U200500077	2006, 1
B09B 3/00	00626	U200600034	2006, 4	D05B 97/12	00575	U200500077	2006, 1
B21J 7/00	00568	U200500057	2006, 1	E01B 31/24	00569	U200500032	2006, 1
B21J 9/18	00568	U200500057	2006, 1	E02F 9/28	00628	U200600028	2006, 4
B23Q 33/00	00569	U200500032	2006, 1	E02F 9/28	00576	U200500068	2006, 1
B23Q 35/00	00569	U200500032	2006, 1	E03B 7/14	00577	U200500025	2006, 1
B24D 15/00	00621	U200600004	2006, 4	E04B 1/04	00596	U200500083	2006, 2
B27C 1/10	00570	U200500073	2006, 1	E04B 2/12	00615	U200600006	2006, 3

Rahvusvahelise patendiklassifikatsiooni indeks(id)	Registreeringu number	Registreerimistaotluse number	Kasuliku Mudeli Lehe number, kus avaldati registreeringu andmete kande teade
--	-----------------------	-------------------------------	--

E04B 2/74	00578	U200500052	2006, 1	G01N 33/50	00587	U200500054	2006, 2
E04F 21/24	00579	U200500064	2006, 1	G01R 33/30	00582	U200400029	2006, 1
E04H 15/34	00616	U200600011	2006, 3	G01R 33/31	00582	U200400029	2006, 1
E05B 63/00	00597	U200500080	2006, 2	G01S 5/14	00602	U200500084	2006, 2
E05B 63/08	00597	U200500080	2006, 2	G01S 7/497	00631	U200600031	2006, 4
E05B 63/12	00597	U200500080	2006, 2	G01S 17/88	00631	U200600031	2006, 4
E06B 5/16	00580	U200500036	2006, 1	G01W 1/02	00632	U200600038	2006, 4
E21B 43/00	00611	U200600016	2006, 3	G01W 1/14	00601	U200500053	2006, 2
E21C 25/00	00617	U200500081	2006, 3	G06F 17/00	00602	U200500084	2006, 2
E21F 17/00	00598	U200500062	2006, 2	G06F 17/40	00602	U200500084	2006, 2
E21F 17/103	00598	U200500062	2006, 2	G06F 19/00	00603	U200500072	2006, 2
E21F 17/00	00581	U200500041	2006, 1	G07F 7/08	00603	U200500072	2006, 2
E21F 17/103	00581	U200500041	2006, 1	G07F 17/32	00604	U200500047	2006, 2
F02M 21/02	00611	U200600016	2006, 3	G08G 1/095	00605	U200600010	2006, 2
F04C 2/00	00618	U200600015	2006, 3	G08G 1/0967	00605	U200600010	2006, 2
F16B 2/24	00599	U200500066	2006, 2	G09F 19/00	00630	U200600046	2006, 4
F16B 47/00	00629	U200600019	2006, 4	G09F 19/22	00633	U200600012	2006, 4
F16L 53/00	00577	U200500025	2006, 1	G09F 3/00	00583	U200500035	2006, 1
F21S 2/00	00600	U200500063	2006, 2	H01L 31/0232	00606	U200500075	2006, 2
F21S 10/04	00630	U200600046	2006, 4	H01L 31/18	00584	U200500045	2006, 1
F24C 7/00	00630	U200600046	2006, 4	H01R 12/00	00585	U200500069	2006, 1
G01B 3/10	00619	U200600020	2006, 3	H04N 7/16	00585	U200500069	2006, 1
G01B 21/00	00602	U200500084	2006, 2	H05K 1/18	00619	U200600020	2006, 3
G01N 21/64	00631	U200600031	2006, 4				

FG1K. REGISTREERITUD KASULIKE MUDELITE NUMBRILINE LOEND

(Avaldatud Eesti Kasuliku Mudeli Lehes nr 1-4, 2006)

Registreeringu number	Registreerimistaotluse number	Rahvusvahelise patendiklassifikatsiooni indeks(id)	Kasuliku Mudeli Lehe number, kus avaldati registreeringu andmete kande teade
-----------------------	-------------------------------	--	--

00558	U200500051	A23L 1/325	2006, 1	00568	U200500057	B21J 9/18	2006, 1
00559	U200500078	A23L 2/42	2006, 1	00569	U200500032	B23Q 33/00	2006, 1
00559	U200500078	B65B 3/10	2006, 1	00569	U200500032	B23Q 35/00	2006, 1
00560	U200500070	A43B 3/06	2006, 1	00569	U200500032	E01B 31/24	2006, 1
00560	U200500070	A43B 7/00	2006, 1	00570	U200500073	B27C 1/10	2006, 1
00560	U200500070	A43B 13/14	2006, 1	00571	U200500074	B30B 9/30	2006, 1
00560	U200500070	A61F 5/14	2006, 1	00571	U200500074	B65F 3/14	2006, 1
00561	U200500040	A47C 1/034	2006, 1	00571	U200500074	B65F 3/20	2006, 1
00561	U200500040	A47C 7/50	2006, 1	00572	U200500060	A01C 3/02	2006, 1
00562	U200500038	A47C 1/035	2006, 1	00572	U200500060	C05F 3/06	2006, 1
00562	U200500038	A47C 17/04	2006, 1	00573	U200500033	A01K 67/033	2006, 1
00562	U200500038	A47C 20/10	2006, 1	00573	U200500033	C05F 17/00	2006, 1
00563	U200500039	A47C 3/18	2006, 1	00573	U200500033	C05F 17/02	2006, 1
00564	U200500017	A47C 27/00	2006, 1	00574	U200500058	C10B 49/16	2006, 1
00564	U200500017	A47C 27/14	2006, 1	00574	U200500058	C10B 53/06	2006, 1
00564	U200500017	A47C 27/22	2006, 1	00575	U200500077	D05B 97/00	2006, 1
00565	U200500015	A47G 9/02	2006, 1	00575	U200500077	D05B 97/12	2006, 1
00566	U200500016	A47G 9/10	2006, 1	00576	U200500068	E02F 9/28	2006, 1
00567	U200500031	B01D 35/02	2006, 1	00577	U200500025	E03B 7/14	2006, 1
00567	U200500031	B01D 46/00	2006, 1	00577	U200500025	F16L 53/00	2006, 1
00568	U200500057	B21J 7/00	2006, 1	00578	U200500052	E04B 2/74	2006, 1

Registreeringu number	Registreerimistaotluse number	Rahvusvahelise patendiklassifikatsiooni indeks(id)	Kasuliku Mudeli Lehe number, kus avaldati registreeringu andmete kande teade
-----------------------	-------------------------------	--	--

00579	U200500064	E04F 21/24	2006, 1	00608	U200600007	B42F 7/14	2006, 3
00580	U200500036	E06B 5/16	2006, 1	00609	U200600014	A47C 11/00	2006, 3
00581	U200500041	E21F 17/00	2006, 1	00610	U200600001	B02C 13/06	2006, 3
00581	U200500041	E21F 17/103	2006, 1	00610	U200600001	B02C 13/28	2006, 3
00582	U200400029	G01R 33/30	2006, 1	00611	U200600016	B09B 1/00	2006, 3
00582	U200400029	G01R 33/31	2006, 1	00611	U200600016	C02F 11/04	2006, 3
00583	U200500035	G09F 3/00	2006, 1	00611	U200600016	E21B 43/00	2006, 3
00584	U200500045	H01L 31/18	2006, 1	00611	U200600016	F02M 21/02	2006, 3
00585	U200500069	H01R 12/00	2006, 1	00612	U200500085	B09B 3/00	2006, 3
00585	U200500069	H04N 7/16	2006, 1	00612	U200500085	C02F 1/66	2006, 3
00586	U200600005	A01K 27/00	2006, 2	00613	U200500043	B44C 1/10	2006, 3
00587	U200500054	A23K 3/02	2006, 2	00613	U200500043	C09J 7/02	2006, 3
00587	U200500054	G01N 33/50	2006, 2	00614	U200600017	B60K 6/04	2006, 3
00588	U200500029	A61K 8/97	2006, 2	00614	U200600017	B60L 11/18	2006, 3
00589	U200500082	B27D 1/00	2006, 2	00615	U200600006	E04B 2/12	2006, 3
00589	U200500082	B27D 1/04	2006, 2	00616	U200600011	E04H 15/34	2006, 3
00589	U200500082	B27D 5/00	2006, 2	00617	U200500081	E21C 25/00	2006, 3
00590	U200600009	B42D 15/10	2006, 2	00618	U200600015	F04C 2/00	2006, 3
00591	U200500061	B65D 47/04	2006, 2	00619	U200600020	G01B 3/10	2006, 3
00591	U200500061	B65D 47/20	2006, 2	00619	U200600020	H05K 1/18	2006, 3
00591	U200500061	B65D 47/26	2006, 2	00620	U200600026	A61M 1/16	2006, 4
00592	U200500071	B65D 49/02	2006, 2	00621	U200600004	B24D 15/00	2006, 4
00593	U200500056	B65D 71/12	2006, 2	00621	U200600004	B41M 3/14	2006, 4
00594	U200500065	B65F 3/20	2006, 2	00621	U200600004	B42D 15/10	2006, 4
00595	U200500079	C04B 28/00	2006, 2	00622	U200600027	B60P 1/54	2006, 4
00596	U200500083	E04B 1/04	2006, 2	00622	U200600027	B62D 63/04	2006, 4
00597	U200500080	E05B 63/00	2006, 2	00623	U200500076	B65D 47/24	2006, 4
00597	U200500080	E05B 63/08	2006, 2	00623	U200500076	B65D 49/04	2006, 4
00597	U200500080	E05B 63/12	2006, 2	00624	U200500086	B67D 5/38	2006, 4
00598	U200500062	E21F 17/00	2006, 2	00625	U200600035	B09B 3/00	2006, 4
00598	U200500062	E21F 17/103	2006, 2	00625	U200600035	C05F 17/00	2006, 4
00599	U200500066	F16B 2/24	2006, 2	00626	U200600034	B09B 3/00	2006, 4
00600	U200500063	F21S 2/00	2006, 2	00626	U200600034	C05F 17/02	2006, 4
00601	U200500053	G01W 1/14	2006, 2	00627	U200600022	C10B 49/02	2006, 4
00602	U200500084	G01B 21/00	2006, 2	00628	U200600028	E02F 9/28	2006, 4
00602	U200500084	G01S 5/14	2006, 2	00629	U200600019	A47G 29/087	2006, 4
00602	U200500084	G06F 17/00	2006, 2	00629	U200600019	A47J 45/02	2006, 4
00602	U200500084	G06F 17/40	2006, 2	00629	U200600019	F16B 47/00	2006, 4
00603	U200500072	G06F 19/00	2006, 2	00630	U200600046	A47B 81/06	2006, 4
00603	U200500072	G07F 7/08	2006, 2	00630	U200600046	F21S 10/04	2006, 4
00604	U200500047	G07F 17/32	2006, 2	00630	U200600046	F24C 7/00	2006, 4
00605	U200600010	G08G 1/095	2006, 2	00630	U200600046	G09F 19/00	2006, 4
00605	U200600010	G08G 1/0967	2006, 2	00631	U200600031	G01N 21/64	2006, 4
00606	U200500075	H01L 31/0232	2006, 2	00631	U200600031	G01S 7/497	2006, 4
00607	U200600008	A45C 3/04	2006, 3	00631	U200600031	G01S 17/88	2006, 4
00607	U200600008	A45C 3/08	2006, 3	00632	U200600038	G01W 1/02	2006, 4
00607	U200600008	A45C 13/10	2006, 3	00633	U200600012	G09F 19/22	2006, 4
00608	U200600007	A47B 87/02	2006, 3				

FG1K. KASULIKU MUDELI OMANIKE TÄHESTIKULINE LOEND

(Avaldatud Eesti Kasuliku Mudeli Lehes nr 1-4, 2006)

Kasuliku mudeli omanik	Registreeringu number	Kasuliku Mudeli Lehe number, kus avaldati registreeringu andmete kande teade
------------------------	-----------------------	--

AS Laser Diagnostic Instruments	00620	2006, 4	Murdvee, Andres	00570	2006, 1
AS Laser Diagnostic Instruments	00631	2006, 4	Napa, Martin	00583	2006, 1
AS Silbet	00595	2006, 2	Novomatic AG	00604	2006, 2
Abloy Oy	00597	2006, 2	Nuter-Tammin, Henry	00588	2006, 2
Ardox Metall OÜ	00572	2006, 1	Nöges, Märt	00587	2006, 2
Banque de France	00621	2006, 4	OY B. Herrmans AB	00600	2006, 2
Blumenfeld Nikolai	00596	2006, 2	Obshchestvo s ogranichennoi otvetstvennostyu		
DGM Shipping AS	00558	2006, 1	"Gletcher Invest"	00592	2006, 2
Dahlqvist Bjarne	00561	2006, 1	Obshchestvo s ogranichennoi otvetstvennostyu		
Dahlqvist Bjarne	00562	2006, 1	"Gletcher Invest"	00623	2006, 4
Dahlqvist Bjarne	00563	2006, 1	Oja, Ian	00613	2006, 3
Dulin, Viktor	00573	2006, 1	OÜ Anrebell	00567	2006, 1
Dulina, Alevtina	00573	2006, 1	OÜ Compoman	00571	2006, 1
EVI Consult Osäühing	00603	2006, 2	OÜ Compoman	00594	2006, 2
Ecocleaner OÜ	00625	2006, 4	OÜ Delux Domotex	00564	2006, 1
Ecocleaner OÜ	00626	2006, 4	OÜ Delux Domotex	00565	2006, 1
Grober, Stanislav	00579	2006, 1	OÜ Delux Domotex	00566	2006, 1
Habicht, Jaan	00612	2006, 3	OÜ KL-Project	00611	2006, 3
In Deal OÜ	00585	2006, 1	Paas, Kaspar	00560	2006, 1
Kaldmäe, Kristjan	00590	2006, 2	Pill, Kaie	00629	2006, 4
Kankainen, Reijo	00622	2006, 4	Pitšugina, Natalja	00575	2006, 1
Kaup, Rein	00576	2006, 1	Prozumenshchikov, Andrei B.	00623	2006, 4
Kaup, Rein	00581	2006, 1	Remlik, Allan	00591	2006, 2
Kaup, Rein	00598	2006, 2	Reneform OÜ	00618	2006, 3
Kaup, Rein	00617	2006, 3	Rüütel, Malle	00588	2006, 2
Kaup, Rein	00628	2006, 4	SNC Promex AS	00618	2006, 3
Kaurit, Uku	00606	2006, 2	Sadam, Helle	00629	2006, 4
Keemilise ja Bioloogilise Füüsika Instituut	00582	2006, 1	"SIBTERMO" Ltd.	00627	2006, 4
Keller, Ago	00609	2006, 3	Sinipalu, Enno	00577	2006, 1
Kiipli, Allan	00615	2006, 3	Smirnova, Julia	00629	2006, 4
Kiipli, Eero	00615	2006, 3	Tallinna Tehnikakõrgkool	00632	2006, 4
Kink, Rein	00624	2006, 4	Tallinna Tehnikaülikool	00584	2006, 1
Kiviõli Keemiatööstuse OÜ	00574	2006, 1	Tallinna Tehnikaülikool	00610	2006, 3
Klaus, Janek	00619	2006, 3	Talving, Toomas	00601	2006, 2
Klevtsov, Viktor I.	00599	2006, 2	Tamm, Uno	00587	2006, 2
Koolmann, Indrek	00569	2006, 1	Tehnikateaduste OÜ	00614	2006, 3
Kotli, Eero	00630	2006, 4	Tuuling, Eva	00607	2006, 3
Kruuv, Hando	00559	2006, 1	U-Kolle AS	00580	2006, 1
Kutpri, Taavi	00602	2006, 2	Vane, Raul	00605	2006, 2
Leonhard Kurz GmbH & Co. KG	00621	2006, 4	Vassiljev, Juri	00616	2006, 3
Liiv, Lauri	00633	2006, 4	Voll, Martin	00601	2006, 2
Lumi, Reeli	00608	2006, 3	Voronova, Anastassia	00629	2006, 4
Lööne, Nils	00590	2006, 2	Wallenium Grupp OÜ	00578	2006, 1
M-real Oyj	00593	2006, 2	Wood Tech S.A.	00589	2006, 2
Maisurjan, Arsen	00568	2006, 1	Zainullin, Tatjana	00586	2006, 2
			Zovo, Kairit	00629	2006, 4

**KB1K. KEHTIVATE KASULIKE MUDELITE NUMBRILINE LOEND
SEISUGA 31.12.2006**

Kasuliku mudeli registreeringu number
--

00110	00267	00355	00408	00459	00509	00559	00609
00120	00273	00356	00409	00460	00510	00560	00610
00121	00274	00357	00410	00461	00511	00561	00611
00123	00275	00358	00411	00462	00512	00562	00612
00139	00279	00359	00412	00463	00513	00563	00613
00146	00282	00360	00413	00464	00514	00564	00614
00149	00284	00361	00414	00465	00515	00565	00615
00150	00287	00362	00415	00466	00516	00566	00616
00152	00290	00363	00416	00467	00517	00567	00617
00174	00291	00364	00417	00468	00518	00568	00618
00181	00296	00365	00418	00469	00519	00569	00619
00182	00297	00366	00419	00470	00520	00570	00620
00184	00298	00367	00420	00471	00521	00571	00621
00185	00300	00368	00422	00472	00522	00572	00622
00189	00301	00369	00423	00473	00523	00573	00623
00190	00302	00370	00424	00474	00524	00574	00624
00191	00303	00371	00425	00475	00525	00575	00625
00192	00304	00372	00426	00476	00526	00576	00626
00195	00305	00373	00427	00477	00527	00577	00627
00197	00306	00374	00428	00478	00528	00578	00628
00198	00308	00376	00429	00479	00529	00579	00629
00200	00309	00377	00430	00480	00530	00580	00630
00202	00312	00378	00431	00481	00531	00581	00631
00204	00313	00379	00432	00482	00532	00582	00632
00205	00314	00380	00433	00483	00533	00583	00633
00207	00318	00382	00434	00484	00534	00584	00634
00208	00322	00383	00435	00485	00535	00585	00635
00209	00323	00384	00436	00486	00536	00586	00636
00210	00324	00385	00437	00487	00537	00587	00637
00213	00325	00387	00438	00488	00538	00588	00638
00214	00326	00388	00439	00489	00539	00589	00639
00218	00327	00389	00440	00490	00540	00590	00640
00219	00328	00390	00441	00491	00541	00591	00641
00222	00330	00391	00442	00492	00542	00592	00642
00224	00331	00392	00443	00493	00543	00593	00643
00225	00332	00393	00444	00494	00544	00594	00644
00228	00335	00394	00445	00495	00545	00595	00645
00234	00336	00395	00446	00496	00546	00596	00646
00238	00337	00396	00447	00497	00547	00597	00647
00239	00338	00397	00448	00498	00548	00598	00648
00241	00339	00398	00449	00499	00549	00599	00649
00242	00342	00399	00450	00500	00550	00600	00650
00249	00343	00400	00451	00501	00551	00601	00651
00254	00347	00401	00452	00502	00552	00602	00652
00259	00348	00402	00453	00503	00553	00603	00653
00260	00349	00403	00454	00504	00554	00604	00654
00262	00350	00404	00455	00505	00555	00605	
00263	00351	00405	00456	00506	00556	00606	
00264	00353	00406	00457	00507	00557	00607	
00266	00354	00407	00458	00508	00558	00608	

KASULIKU MUDELI JA MIKROLÜLITUSE TOPOLOOGIA ALASED ÕIGUSAKTID JA MUU INFO

RIIKLIKUS PATENDIVOLNIKE REGISTRIS REGISTREERITUD PATENDIVOLNIKE NIMEKIRI (seisuga 19. detsember 2006)

Register on asutatud 1. septembril 2001. a Vabariigi Valitsuse 7. augusti 2001. a määrusega nr 271 "Riikliku patendivolinike registri asutamine ja registri pidamise põhimäärus" (RT I 2001, 70, 426) patendivoliniku seaduse § 21 alusel (RT I 2001, 27, 151).

TEGEVUSVALDKOND: LEIUTIS (PATENT, KASULIK MUDEL), MIKROLÜLITUSTE TOPOLOOGIA

Arno ANIJALG	OÜ USTERVALL Kivi 21-6 51009 Tartu pk 21, 50002 Tartu telefon: 744 1980 telefaks: 744 1785 e-post: anijalg@ustervall.ee http://www.ustervall.ee võõrkeeled: saksa, vene	Lembit KALEV	Patendibüroo ROOSILLA OÜ Järveotsa tee 39-61 13520 Tallinn telefon: 657 5381 telefaks: 657 5381 GSM: 511 9951 e-post: roosilla@roosilla.ee http://www.roosilla.ee võõrkeeled: inglise, vene
Alla HÄMMALOV	OÜ Intels Riia 11-3 51010 Tartu telefon: 742 0401 telefaks: 742 0326 e-post: intelses@estpak.ee võõrkeeled: inglise, poola, vene	Urmas KAULER	Patendibüroo TURVAJA OÜ Liivalaia 22 10118 Tallinn telefon: 640 3109 telefaks: 640 3105 e-post: kauler@turvaja.ee http://www.turvaja.ee võõrkeeled: inglise, vene, soome
Juhan HÄMMALOV	OÜ Intels Riia 11-3 51010 Tartu telefon: 742 0401 telefaks: 742 0326 e-post: intelses@estpak.ee võõrkeeled: inglise, saksa, vene	Urmas KERNU	AAA Patendibüroo OÜ Tartu mnt 16 10117 Tallinn pk 3926, 10509 Tallinn telefon: 660 5910, 660 5911 telefaks: 660 5912 e-post: aaa@aaa.ee http://www.aaa.ee võõrkeeled: inglise, saksa, soome, vene
Uno JÄÄGER	Inseneribüroo Uneko OÜ Rüütli 51a, 80010 Pärnu telefon: 447 1021 telefaks: 447 1001 GSM: 515 1844 e-post: uno@estpak.ee võõrkeeled: inglise, soome, vene	Ljubov KESSELMAN	OÜ Kesna Tetre 77-52 10616 Tallinn telefon: 660 8068 telefaks: 660 8069 e-post: kesna@kesna.ee http://www.kesna.ee võõrkeeled: inglise, vene
Sirje KAHU	OÜ USTERVALL Kivi 21-6 51009 Tartu pk 21, 50002 Tartu telefon: 744 1980 telefaks: 744 1785 e-post: skahu@ustervall.ee http://www.ustervall.ee võõrkeeled: inglise, vene	Heinu KOITEL	Patendi- & Kaubamärgibüroo Koitel OÜ Tartu mnt 65 10115 Tallinn pk 1759, 10902 Tallinn telefon: 603 3260 telefaks: 603 3261 e-post: koitel@koitel.ee http://www.koitel.ee võõrkeeled: inglise, soome, vene

Raivo KOITEL	Patendi- & Kaubamärgibüroo Koitel OÜ Tartu mnt 65 10115 Tallinn pk 1759, 10902 Tallinn telefon: 603 3260 telefaks: 603 3261 e-post: koitel@koitel.ee http://www.koitel.ee võõrkeeled: vene, inglise, soome	Anniki MEISTER	Patendibüroo Koppel OÜ Kajaka 4-10 11317 Tallinn telefon: 677 4136 5399 7106 telefaks: 677 4138 e-post: info@koppelpb.com http://www.koppelpb.com võõrkeeled: inglise, saksa vene, soome
Mart Enn KOPPEL	Patendibüroo Koppel OÜ Kajaka 4-10 11317 Tallinn telefon: 677 4136 telefaks: 677 4138 e-post: info@koppelpb.com http://www.koppelpb.com võõrkeeled: inglise, vene, soome	Elle MELLIK	AAA Patendibüroo OÜ Tartu mnt 16 10117 Tallinn pk 3926, 10509 Tallinn telefon: 660 5910, 660 5911 telefaks: 660 5912 e-post: aaa@aaa.ee http://www.aaa.ee võõrkeeled: inglise, vene
Jüri KÄOSAAR	Patendibüroo Käosaar & Co OÜ Tähe 94 50107 Tartu telefon: 738 3051 telefaks: 738 3055 e-post: info@kaosaar.ee http://www.kaosaar.ee võõrkeeled: inglise, vene	Lembit MITT	AAA Patendibüroo OÜ Tartu mnt 16 10117 Tallinn pk 3926, 10509 Tallinn telefon: 660 5910, 660 5911 telefaks: 660 5912 e-post: aaa@aaa.ee http://www.aaa.ee võõrkeeled: inglise, vene
Reet MAASIKAMÄE	OÜ Kaitsepurus Mulla 4-3 10611 Tallinn telefon: 673 9097, 633 2798 telefaks: 677 4844 e-post: purus@online.ee purus@hot.ee http://www.hot.ee/purus/ võõrkeeled: inglise, vene	Ott MOORLAT	OÜ Moorlat & Ko Patendibüroo pk 723, 12902 Tallinn telefon: 655 0450, 654 2844 telefaks: 654 2844 e-post: ott.moorlat@moorlat.ee http://www.moorlat.ee võõrkeeled: inglise, vene
Leevi MARKUS	Patendibüroo Käosaar & Co OÜ Tähe 94, 50107 Tartu telefon: 738 3051 telefaks: 738 3055 e-post: info@kaosaar.ee http://www.kaosaar.ee võõrkeeled: inglise, vene	Andres MUTT	OÜ LASVET Suurtüki 4a, 10133 Tallinn pk 3136, 10505 Tallinn telefon: 640 6600 telefaks: 640 6604 e-post: lasvet@lasvet.ee http://www.lasvet.ee võõrkeeled: vene, inglise
Raivo MATSOO	RM Hirvela Patendibüroo OÜ Saku 15, 11314 Tallinn telefon: 614 0816 telefaks: 614 0818 e-post: hirvela@hirvela.ee võõrkeeled: inglise, vene	Tõnu NELSAS	AAA Patendibüroo OÜ Tartu mnt 16 10117 Tallinn pk 3926, 10509 Tallinn telefon: 660 5910, 660 5911 telefaks: 660 5912 e-post: aaa@aaa.ee http://www.aaa.ee võõrkeeled: inglise, vene, soome

Piret NIIDAS

OÜ LASVET
 Suurtüki 4a, 10133 Tallinn
 pk 3136, 10505 Tallinn
 telefon: 640 6600
 telefaks: 640 6604
 e-post: lasvet@lasvet.ee
 http://www.lasvet.ee
 võõrkeeled: vene, saksa, inglise

Toom PUNGAS

OÜ Synest
 pk 977, 13402 Tallinn
 telefon: 660 9786
 telefaks: 660 9787
 e-post: toom@synest.ee
 võõrkeeled: inglise, saksa, soome, vene

Jüri OLT

Patendibüroo Käosaar & Co OÜ
 Tähe 94
 50107 Tartu
 telefon: 738 3051
 telefaks: 738 3055
 e-post: info@kaosaar.ee
 http://www.kaosaar.ee
 võõrkeeled: inglise, saksa, soome, vene

Mikk PUTK

Patendibüroo Käosaar & Co OÜ
 Tähe 94, 50107 Tartu
 telefon: 738 3051
 telefaks: 738 3055
 e-post: info@kaosaar.ee
 http://www.kaosaar.ee
 võõrkeeled: inglise, vene

Jaak OSTRAT

OÜ LASVET
 Suurtüki 4a, 10133 Tallinn
 pk 3136, 10505 Tallinn
 telefon: 640 6600
 telefaks: 640 6604
 e-post: lasvet@lasvet.ee
 http://www.lasvet.ee
 võõrkeeled: inglise, saksa, soome, vene

Tarmo ROSMAN

Rosman ja Partnerid OÜ
 pk 652, 12602 Tallinn
 telefon: 656 1450
 telefaks: 656 1450
 e-post: tarman@cc.ttu.ee
 võõrkeeled: saksa, inglise, ungari, vene

Arvo SALUMÄE

OÜ Amende Patendibüroo
 Raua 65
 10152 Tallinn
 telefon: 648 6125
 telefaks: 641 0174
 e-post: amende@hot.ee
 võõrkeeled: inglise, saksa, soome, vene

Tauno OTTO

OÜ LASVET
 Suurtüki 4a, 10133 Tallinn
 pk 3136, 10505 Tallinn
 telefon: 640 6600
 telefaks: 640 6604
 e-post: lasvet@lasvet.ee
 http://www.lasvet.ee
 võõrkeeled: inglise, vene

Margus SARAP

Patendibüroo Käosaar & Co OÜ
 Tähe 94
 50107 Tartu
 telefon: 738 3051
 telefaks: 738 3055
 e-post: info@kaosaar.ee
 http://www.kaosaar.ee
 võõrkeeled: inglise, vene

Villu PAVELTS

OÜ LASVET
 Suurtüki 4a, 10133 Tallinn
 pk 3136, 10505 Tallinn
 telefon: 640 6600
 telefaks: 640 6604
 e-post: lasvet@lasvet.ee
 http://www.lasvet.ee
 võõrkeeled: inglise, soome, vene

Tiina SIIM

OÜ LASVET
 Suurtüki 4a, 10133 Tallinn
 pk 3136, 10505 Tallinn
 telefon: 640 6600
 telefaks: 640 6604
 e-post: lasvet@lasvet.ee
 http://www.lasvet.ee
 võõrkeeled: inglise, vene

Riho PIKKOR

Patendibüroo TURVAJA OÜ
 Liivalaia 22
 10118 Tallinn
 telefon: 640 3109
 telefaks: 640 3105
 e-post: pikkor@turvaja.ee
 http://www.turvaja.ee
 võõrkeeled: inglise, saksa, vene

Harald TEHVER

Patendibüroo TURVAJA OÜ
 Liivalaia 22
 10118 Tallinn
 telefon: 640 3109
 telefaks: 640 3105
 e-post: tehver@turvaja.ee
 http://www.turvaja.ee
 võõrkeeled: inglise, saksa, vene

Jürgen TOOME

OÜ LASVET

Suurtüki 4a, 10133 Tallinn
pk 3136, 10505 Tallinn
telefon: 640 6600
telefaks: 640 6604
e-post: lasvet@lasvet.ee
<http://www.lasvet.ee>
võõrkeeled: inglise, vene

Enn URGAS

Patendibüroo TURVAJA OÜ

Liivalaia 22
10118 Tallinn
telefon: 640 3109
telefaks: 640 3105
e-post: urgas@turvaja.ee
<http://www.turvaja.ee>
võõrkeeled: inglise, vene

Olga TREUFELDT

Patendibüroo TURVAJA OÜ

Liivalaia 22
10118 Tallinn
telefon: 640 3109
telefaks: 640 3105
e-post: olga@turvaja.ee
<http://www.turvaja.ee>
võõrkeeled: inglise, vene

Juta-Maris UUSTALU

OÜ Amende Patendibüroo

Raua 65
10152 Tallinn
telefon: 648 6125
telefaks: 641 0174
e-post: amende@hot.ee
võõrkeeled: inglise, vene

**LIST OF PATENT ATTORNEYS, REGISTERED IN
THE ESTONIAN STATE REGISTER OF PATENT ATTORNEYS**
(by 19 December 2006)

Register is established on September 1st 2001

FIELD OF ACTIVITY: INVENTION (PATENT, UTILITY MODEL), INTEGRATED CIRCUITS

Arno ANIJALG	USTERVALL Ltd. Kivi 21-6 51009 Tartu, Estonia P.O. Box 21 50002 Tartu, Estonia Phone: +372 744 1980 Fax: +372 744 1785 E-mail: anijalg@ustervall.ee Http://www.ustervall.ee German, Russian, Estonian	Lembit KALEV	Patent Bureau ROOSILLA Ltd. Järveotsa Road 39-61 13520 Tallinn, Estonia Phone: +372 657 5381 Fax: +372 657 5381 GSM: +372 511 9951 E-mail: roosilla@roosilla.ee Http://www.roosilla.ee English, Russian, Estonian
Alla HÄMMALOV	Intels Ltd. Riia Str. 11-3 51010 Tartu, Estonia Phone: +372 742 0401 Fax: +372 742 0326 E-mail: intelses@estpak.ee English, Polish, Russian, Estonian	Urmas KAULER	Patendibüroo TURVAJA OÜ Liivalaia 22 10118 Tallinn, Estonia Phone: +372 640 3109 Fax: +372 640 3105 E-mail: kauler@turvaja.ee Http://www.turvaja.ee English, Russian, Finnish, Estonian
Juhan HÄMMALOV	Intels Ltd. Riia Str. 11-3 51010 Tartu, Estonia Phone: +372 742 0401 Fax: +372 742 0326 E-mail: intelses@estpak.ee English, German, Russian, Estonian	Urmas KERNU	AAA Legal Services Tartu Road 16 10117 Tallinn, Estonia P.O. Box 3926 10509 Tallinn, Estonia Phone: +372 660 5910 +372 660 5911 Fax: +372 660 5912 E-mail: aaa@aaa.ee Http://www.aaa.ee English, German, Finnish, Russian, Estonian
Uno JÄÄGER	Inseneribüroo Uneko Ltd. Rüütli 51a 80010 Pärnu, Estonia Phone: +372 447 1021 Fax: +372 447 1001 GSM: +372 515 1844 E-mail: uno@estpak.ee English, Finnish, Russian, Estonian	Ljubov KESSELMAN	Kesna Ltd. Tedre Str. 77-52 10616 Tallinn, Estonia Phone: +372 660 8068 Fax: +372 660 8069 E-mail: kesna@kesna.ee Http://www.kesna.ee English, Russian, Estonian
Sirje KAHU	USTERVALL Ltd. Kivi 21-6 51009 Tartu, Estonia P.O. Box 21 50002 Tartu, Estonia Phone: +372 744 1980 Fax: +372 744 1785 E-mail: skahu@ustervall.ee Http://www.ustervall.ee English, Russian, Estonian	Mart Enn KOPPEL	Patent Bureau Koppel Kajaka 4-10 11317 Tallinn, Estonia Phone: +372 677 4136 Fax: +372 677 4138 E-mail: info@koppelpb.com Http://www.koppelpb.com English, Russian, Finnish, Estonian

- Heinu KOITEL** **Patent & Trademark Agency
Koitel**
Tartu Road 65
10115 Tallinn, Estonia
P.O. Box 1759
10902 Tallinn, Estonia
Phone: +372 603 3260
Fax: +372 603 3261
E-mail: koitel@koitel.ee
Http://www.koitel.ee
English, Finnish, Russian,
Estonian
- Raivo KOITEL** **Patent & Trademark Agency
Koitel**
Tartu Road 65
10115 Tallinn, Estonia
P.O. Box 1759
10902 Tallinn, Estonia
Phone: +372 603 3260
Fax: +372 603 3261
E-mail: koitel@koitel.ee
Http://www.koitel.ee
Russian, English, Finnish,
Estonian
- Jüri KÄOSAAR** **Patent Agency Käosaar & Co**
Tähe Str. 94
50107 Tartu, Estonia
Phone: +372 738 3051
Fax: +372 738 3055
E-mail: info@kaosaar.ee
Http://www.kaosaar.ee
English, Russian, Estonian
- Reet MAASIKAMÄE** **Patent Bureau Kaitsepurus
Ltd.**
Mulla Str. 4-3
10611 Tallinn, Estonia
Phone: +372 673 9097
+372 633 2798
Fax: +372 677 4844
E-mail: purus@online.ee
purus@hot.ee
Http://www.hot.ee/purus/
English, Russian, Estonian
- Leevi MARKUS** **Patent Agency Käosaar & Co**
Tähe Str. 94
50107 Tartu, Estonia
Phone: +372 738 3051
Fax: +372 738 3055
E-mail: info@kaosaar.ee
Http://www.kaosaar.ee
English, Russian, Estonian
- Raivo MATSOO**
- Anniki MEISTER**
- Elle MELLIK**
- Lembit MITT**
- Ott MOORLAT**
- Andres MUTT**
- RM Hirvela Patent Bureau
Ltd**
Saku 15, 11314 Tallinn, Estonia
Phone: +372 614 0816
Fax: +372 614 0818
E-mail: hirvela@hirvela.ee
English, Russian, Estonian
- Patent Bureau Koppel**
Kajaka 4-10
11317 Tallinn, Estonia
Phone: +372 677 4136
+372 5399 7106
Fax: +372 677 4138
E-mail: info@koppelpb.com
Http://www.koppelpb.com
English, German, Russian,
Finnish, Estonian
- AAA Legal Services**
Tartu Road 16
10117 Tallinn, Estonia
P.O. Box 3926
10509 Tallinn, Estonia
Phone: +372 660 5910
+372 660 5911
Fax: +372 660 5912
E-mail: aaa@aaa.ee
Http://www.aaa.ee
English, Russian, Estonian
- AAA Legal Services**
Tartu Road 16
10117 Tallinn, Estonia
P.O. Box 3926
10509 Tallinn, Estonia
Phone: +372 660 5910
+372 660 5911
Fax: +372 660 5912
E-mail: aaa@aaa.ee
Http://www.aaa.ee
English, Russian, Estonian
- Moorlat & Co Ltd.
Patent Bureau**
P.O. Box 723
12902 Tallinn, Estonia
Phone: +372 655 0450
+372 654 2844
Fax: +372 654 2844
E-mail: ott.moorlat@moorlat.ee
Http://www.moorlat.ee
English, Russian, Estonian
- Lasvet Ltd.**
P.O. Box 3136
10505 Tallinn, Estonia
Phone: +372 640 6600
Fax: +372 640 6604
E-mail: lasvet@lasvet.ee
Http://www.lasvet.ee
Russian, English, Estonian

Tõnu NELSAS	AAA Legal Services Tartu Road 16 10117 Tallinn, Estonia P.O. Box 3926 10509 Tallinn, Estonia Phone: +372 660 5910 +372 660 5911 Fax: +372 660 5912 E-mail: aaa@aaa.ee Http://www.aaa.ee English, Russian, Finnish, Estonian	Riho PIKKOR	Patendibüroo TURVAJA OÜ Liivalaia 22 10118 Tallinn, Estonia Phone: +372 640 3109 Fax: +372 640 3105 E-mail: pikkor@turvaja.ee Http://www.turvaja.ee English, German, Russian, Estonian
Piret NIIDAS	Lasvet Ltd. P.O. Box 3136 10505 Tallinn, Estonia Phone: +372 640 6600 Fax: +372 640 6604 E-mail: lasvet@lasvet.ee Http://www.lasvet.ee Russian, German, English, Estonian	Toom PUNGAS	Synest Ltd. P.O. Box 977 13402 Tallinn, Estonia Phone: +372 660 9786 Fax: +372 660 9787 E-mail: toom@synest.ee English, German, Finnish, Russian, Estonian
Jüri OLT	Patent Agency Käosaar & Co Tähe Str. 94 50107 Tartu, Estonia Phone: +372 738 3051 Fax: +372 738 3055 E-mail: info@kaosaar.ee Http://www.kaosaar.ee English, German, Finnish, Russian, Estonian	Mikk PUTK	Patent Agency Käosaar & Co Tähe Str. 94 50107 Tartu, Estonia Phone: +372 738 3051 Fax: +372 738 3055 E-mail: info@kaosaar.ee Http://www.kaosaar.ee English, Russian, Estonian
Jaak OSTRAT	Lasvet Ltd. P.O. Box 3136 10505 Tallinn, Estonia Phone: +372 640 6600 Fax: +372 640 6604 E-mail: lasvet@lasvet.ee Http://www.lasvet.ee English, German, Finnish, Russian, Estonian	Tarmo ROSMAN	Rosman and Partners Ltd. P.O. Box 652 12602 Tallinn, Estonia Phone: +372 656 1450 Fax: +372 656 1450 E-mail: tarman@cc.ttu.ee German, English, Hungarian, Russian, Estonian
Tauno OTTO	Lasvet Ltd. P.O. Box 3136 10505 Tallinn, Estonia Phone: +372 640 6600 Fax: +372 640 6604 E-mail: lasvet@lasvet.ee Http://www.lasvet.ee English, Russian, Estonian	Arvo SALUMÄE	AMENDE Patent Agency Ltd. Raua 65, 10152 Tallinn, Estonia Phone: +372 648 6125 Fax: +372 641 0174 E-mail: amende@hot.ee English, German, Finnish, Russian, Estonian
Villu PAVELTS	Lasvet Ltd. P.O. Box 3136 10505 Tallinn, Estonia Phone: +372 640 6600 Fax: +372 640 6604 E-mail: lasvet@lasvet.ee Http://www.lasvet.ee English, Finnish, Russian, Estonian	Margus SARAP	Patent Agency Käosaar & Co Tähe Str. 94 50107 Tartu, Estonia Phone: +372 738 3051 Fax: +372 738 3055 E-mail: info@kaosaar.ee Http://www.kaosaar.ee English, Russian, Estonian

Tiina SIIM

Lasvet Ltd.
P.O. Box 3136
10505 Tallinn, Estonia
Phone: +372 640 6600
Fax: +372 640 6604
E-mail: lasvet@lasvet.ee
Http://www.lasvet.ee
English, Russian, Estonian

Olga TREUFELDT

Patendibüroo TURVAJA OÜ
Liivalaia 22
10118 Tallinn, Estonia
Phone: +372 640 3109
Fax: +372 640 3105
E-mail: olga@turvaja.ee
Http://www.turvaja.ee
English, Russian, Estonian

Harald TEHVER

Patendibüroo TURVAJA OÜ
Liivalaia 22
10118 Tallinn, Estonia
Phone: +372 640 3109
Fax: +372 640 3105
E-mail: tehver@turvaja.ee
Http://www.turvaja.ee
English, German, Russian,
Estonian

Enn URGAS

Patendibüroo TURVAJA OÜ
Liivalaia 22
10118 Tallinn, Estonia
Phone: +372 640 3109
Fax: +372 640 3105
E-mail: urgas@turvaja.ee
Http://www.turvaja.ee
English, Russian, Estonian

Jürgen TOOME

Lasvet Ltd.
P.O. Box 3136
10505 Tallinn, Estonia
Phone: +372 640 6600
Fax: +372 640 6604
E-mail: lasvet@lasvet.ee
Http://www.lasvet.ee
English, Russian, Estonian

Juta-Maris UUSTALU

AMENDE Patent Agency Ltd.
Raua 65, 10152 Tallinn, Estonia
Phone: +372 648 6125
Fax: +372 641 0174
E-mail: amende@hot.ee
English, Russian, Estonian