



ISSN 1023-6546

EESTI VABARIIK

# M M

**EESTI  
KASULIKU  
MUDELI LEHT**



PATENDIAMETI AMETLIK VÄLJAANNE

**1**  
**2006**  
TALLINN



ISSN 1023-6546

EESTI VABARIIK

**M** **EESTI**  
**M** **KASULIKU**  
**M** **MUDELI LEHT**

**PATENDIAMETI  
AMETLIK VÄLJAANNE**

**XIII aastakäik**

**Käesolevas numbris  
esitatud andmed  
loetakse avaldatuks  
16. jaanuaril 2006. a.**

**1**  
**2006**  
**JAANUAR  
TALLINN**

Eesti Kasuliku Mudeli Lehte antakse välja kasuliku mudeli seaduse paragrahvi 31 lõike 2 ja mikrolülituse topoloogia kaitse seaduse paragrahvi 38 lõike 2 alusel.

The Estonian Utility Model Gazette is the official publication of the Estonian Patent Office.

Published under § 31 (2) of the Utility Model Act and § 38 (2) of the Act on the Protection of Layout Designs of Integrated Circuits.

Date of publication of the utility models' data - 16 January 2006.

Patendiameti  
infoosakond  
Toompuiestee 7  
15041 Tallinn  
Tel 627 7907  
Faks 627 7943  
E-post [Info@epa.ee](mailto:Info@epa.ee)

The Information Department  
of the Estonian Patent Office  
Toompuiestee 7  
15041 Tallinn, ESTONIA  
Phone +372 627 7907  
Fax +372 627 7943  
E-mail [Info@epa.ee](mailto:Info@epa.ee)

Levitaja

Eesti Patendiraamatukogu  
Olevimägi 8/10  
10123 Tallinn  
Tel 641 1248  
Faks 641 1018  
E-post [patent@patentlib.ee](mailto:patent@patentlib.ee)

Distributor

Estonian Patent Library  
Olevimägi 8/10  
10123 Tallinn, ESTONIA  
Phone +372 641 1248  
Fax +372 641 1018  
E-mail [patent@patentlib.ee](mailto:patent@patentlib.ee)

**SISUKORD**

Bibliograafiliste andmete identifitseerimise rahvusvahelised numberkoodid (INID-koodid) . . . . .	5
Riikide, teiste ühenduste ja valitsustevaheliste organisatsioonide koodid . . . . .	6
FG1K. Registreeritud kasulikud mudelid . . . . .	7
LD1K. Muudatused kasulikus mudelis . . . . .	-
TZ1K. Kasuliku mudeli registreeringu andmete muudatused . . . . .	-
PZ1K. Registreeritud kasulike mudelite õigusliku staatuse muudatused . . . . .	-
QZ1K. Kasuliku mudeli litsentside registreerimine . . . . .	-
RZ1K. Kasuliku mudeli pantide registreerimine . . . . .	-
MZ1K. Kasuliku mudeli registreeringu kehtivuse lõppemine . . . . .	36
RZ1K. Kasuliku mudeli registreeringut puudutavad muud teated . . . . .	37
Registreeringu kehtivuse pikendamine . . . . .	37
Väljaantud duplikaadid . . . . .	-
Registreeritud mikrolülituste topoloogiad . . . . .	-
Mikrolülituste topoloogia registreeringu andmete muudatused . . . . .	-
Registreeritud mikrolülituste topoloogiade õigusliku staatuse muudatused . . . . .	-
Mikrolülituste topoloogia litsentside registreerimine . . . . .	-
Mikrolülituste topoloogia pantide registreerimine . . . . .	-
Mikrolülituste topoloogia registreeringu kehtivuse lõppemine . . . . .	-
Mikrolülituste topoloogia registreeringut puudutavad muud teated . . . . .	-

**CONTENTS**

Internationally Agreed Numbers for the Identification of Data (INID Codes) . . . . .	5
List of Codes of States, Other Entities and Intergovernmental Organizations . . . . .	6
FG1K. Registered Utility Models . . . . .	7
LD1K. Amendments to Utility Model . . . . .	-
TZ1K. Amendments to Data Concerning Utility Model Registration . . . . .	-
PZ1K. Changes in the Legal Status of Registered Utility Models . . . . .	-
QZ1K. Registering of Licences of Utility Model . . . . .	-
RZ1K. Registering of Pawning of Utility Model . . . . .	-
MZ1K. Termination of the Validity of Utility Model . . . . .	36
RZ1K. Other Notifications Concerning Utility Model Registration . . . . .	37
Extension of Utility Model Registration . . . . .	37
Duplicates of Issued Certificates of Utility Model Registration . . . . .	-
Registered Layout-Designs of Integrated Circuits . . . . .	-
Amendments to Data Concerning Layout-Designs of Integrated Circuits . . . . .	-
Changes in the Legal Status of Registered Layout-Designs of Integrated Circuits . . . . .	-
Registering of Licences of Layout-Designs of Integrated Circuits . . . . .	-
Registering of Pawning of Layout-Designs of Integrated Circuits . . . . .	-
Termination of the Validity of Registration of Layout-Designs of Integrated Circuits . . . . .	-
Other Notifications Concerning Registration of Layout-Designs of Integrated Circuits . . . . .	-

LOENDID .....	38	LISTS .....	38
FG1K. Registreeritud kasulike mudelite süsteemaatiline loend .....	38	FG1K. Systematic List of Registered Utility Models .....	38
Registreeritud mikrolülituste topoloogiaste numbriline loend .....	-	Numerical List of Registered Layout-Designs of Integrated Circuits .....	-
AASTALOENDID 2005 .....	39	ANNUAL LISTS 2005 .....	39
FG1K. Registreeritud kasulike mudelite süsteemaatiline loend .....	39	FG1K. Systematic List of Registered Utility Models .....	39
FG1K. Registreeritud kasulike mudelite numbriline loend .....	40	FG1K. Numerical List of Registered Utility Models .....	40
Registreeritud mikrolülituste topoloogiaste numbriline loend .....	-	Numerical List of Registered Layout-Designs of Integrated Circuits .....	-
FG1K. Kasuliku mudeli omanike tähestikuline loend .....	42	FG1K. Alphabetical List of Utility Model Owners .....	42
Mikrolülituste topoloogiaste omanike tähestikuline loend .....	-	Alphabetical List of Owners of Layout-Designs of Integrated Circuits .....	-
KB1K. KEHTIVATE KASULIKE MUDELITE NUMBRILINE LOEND SEISUGA 31.12.2005 .....	43	KB1K. NUMERICAL LIST OF VALID UTILITY MODELS AS ON 31 DEC. 2005 .....	43
KEHTIVATE MIKROLÜLITUSTE TOPOLOOGIASTE NUMBRILINE LOEND SEISUGA 31.12.2005 .....	-	NUMERICAL LIST OF VALID LAYOUT-DESIGNS OF INTEGRATED CIRCUITS AS ON 31 DEC. 2005 .....	-
KASULIKU MUDELI JA MIKROLÜLITUSE TOPOLOOGIA ALASED ÕIGUSAKTID JA MUU INFO .....	44	LEGAL ACTS AND INFORMATION ON UTILITY MODELS AND LAYOUT-DESIGNS OF INTEGRATED CIRCUITS .....	44
Riiklikus patendivolini registris registreeritud patendivolini nimekiri .....	44	List of Patent Attorneys, Registered in the Estonian State Register of Patent Attorneys .....	48

**BIBLIOGRAAFILISTE ANDMETE  
IDENTIFITSEERIMISE RAHVUSVAHELISED  
NUMBERKOODID (INID-KOODID)  
WIPO Standard ST. 9**

**INTERNATIONALLY AGREED NUMBERS FOR  
THE IDENTIFICATION OF DATA  
(INID CODES)  
WIPO Standard ST. 9**

(10)	Registreeringu number	(10)	Registration number
(11)	Dokumendi number	(11)	Number of the document
(12)	Dokumendi liik	(12)	Kind of the document
(19)	Dokumendi väljaandnud asutuse nimetus	(19)	Name of the office publishing the document
(21)	Registreerimistaotluse number	(21)	Application number
(22)	Registreerimistaotluse esitamise kuupäev	(22)	Date of filing of the application
(23)	Kasuliku mudeli seaduse § 7 lõikes 2 nimetatud teabe avalikustamise kuupäev	(23)	Date of making available to the public of the information provided in § 7(2) of the Utility Model Act
(23)	Mikrolülituse topoloogia esmakordse ärieesmärgil kasutamise päev	(23)	The date of first commercial exploitation of the layout-design
(24)	Õiguskaitse kehtivuse alguse kuupäev	(24)	Date from which industrial property rights have effect
(30)	Prioriteediandmed (kuupäev, riigi või rahvusvahelise organisatsiooni kood, taotluse number)	(30)	Priority data (date, code identifying the State or international organization, application number)
(45)	Kasuliku mudeli kirjelduse avaldamise kuupäev	(45)	Date of publication of the specification
(51)	Rahvusvahelise patendiklassifikatsiooni indeks(id)	(51)	Symbol of the International Patent Classification
(54)	Leiutise nimetus	(54)	Title of the invention
(57)	Leiutise olemuse lühikokkuvõte	(57)	Abstract
(66)	Varasema, jätkatud taotluse esitamise kuupäev ja number	(66)	Filing date and number of the earlier, continued application
(72)	Kasuliku mudeli/mikrolülituse topoloogia autor	(72)	Inventor/Author of layout-design
(73)	Kasuliku mudeli/mikrolülituse topoloogia omanik	(73)	Owner
(74)	Patendivolinik või kasuliku mudeli/mikrolülituse topoloogia omaniku ühine esindaja	(74)	Patent attorney or common representative of the owner of the utility model/layout-design
(85)	Rahvusvahelise taotluse siseriiklikku menetluse esitamise kuupäev	(85)	Date of entry into the national phase for the international application
(86)	PCT taotluse esitamise andmed (taotluse number, rahvusvahelise esitamise kuupäev)	(86)	Filing data of the PCT application (application number, international filing date)

**DOKUMENDI LIIGI KOODID**

**CODES OF THE KIND OF DOCUMENT**

<b>U1</b>	Kasuliku mudeli kirjelduse kood (kuni 15. oktoobrini 1996 tähistati kasuliku mudeli kirjeldust koodiga U)	<b>U1</b>	Code of the description of the utility model (until 15 October 1996 the description of the utility model was marked with the code U)
<b>U2</b>	Esmakordselt muudetud kasuliku mudeli kirjelduse kood	<b>U2</b>	Code of the description modified for the first time
<b>U3 jne</b>	Teistkordselt jne muudetud kasuliku mudeli kirjelduse kood	<b>U3 etc.</b>	Code of the description modified for the second time etc.

**RIIKIDE, TEISTE ÜHENDUSTE JA VALITSUSTEVÄHELISTE  
ORGANISATSIOONIDE KOODID**

AD	Andorra	DO	Dominikaani	IT	Itaalia	PT	Portugal
AE	Araabia		Vabariik	JM	Jamaica	PW	Belau
	Ühendmiraadid	DZ	Alžeeria	JO	Jordaania	PY	Paraguay
AF	Afganistan	EA	Euraasia	JP	Jaapan	QA	Katar
AG	Antigua ja Barbuda		Patendiorganisat-	KE	Kenya	RO	Rumeenia
AI	Anguilla		sioon (EAPO)	KG	Kõrgõzstan	RU	Venemaa
AL	Albaania	EC	Ecuador	KH	Kambodža	RW	Rwanda
AM	Armeenia	EE	Eesti	KI	Kiribati	SA	Saudi Araabia
AN	Hollandi Antillid	EG	Egiptus	KM	Komoorid	SB	Saalomoni Saared
AO	Angola	EH	Lääne-Sahara	KN	Saint Kitts ja Nevis	SC	Seišellid
AP	Aafrika Regionaalne Tööstusomandi Orga- nisatsioon (ARIPO)	EM	Siseturu Ühtlustamise Amet (kaubamärgid ja tööstusdisaini- lahendused) (OHIM)	KR	Põhja-Korea	SD	Sudaan
AR	Argentina			KW	Lõuna-Korea	SE	Rootsi
AS	Ameerika Samoa			KY	Kuveit	SG	Singapur
AT	Austria	EP	Euroopa	KZ	Kaimanisaared	SH	Saint Helena
AU	Austraalia		Patendiamet (EPO)	LA	Kasahstan	SI	Sloveenia
AW	Aruba	ER	Eritrea	LB	Laos	SK	Slovakkia
AZ	Aserbaidžaan	ES	Hispaania	LC	Liibanon	SL	Sierra Leone
BA	Bosnia ja Hertsegoviina	ET	Etiopia	LI	Saint Lucia	SM	San Marino
BB	Barbados	FI	Soome	LR	Liechtenstein	SN	Senegal
BD	Bangladesh	FJ	Fidži	LS	Sri Lanka	SO	Somaalia
BE	Belgia	FK	Falklandi (Malviini) saared	LT	Libeeria	SR	Suriname
BF	Burkina Faso	FM	Mikroneesia	LV	Lesotho	ST	São Tomé ja Príncipe
BG	Bulgaaria	FO	Fääri saared	LU	Leedu	SV	El Salvador
BH	Bahrein	FR	Prantsusmaa	LY	Luksemburg	SY	Süüria
BI	Burundi	GA	Gabon	MA	Läti	SZ	Svaasimaa
BJ	Benin	GB	Ühendkuningriik (Suurbritannia)	MC	Liibüa	TC	Turks ja Caicos
BM	Bermuda			MD	Maroko	TD	Tšaad
BN	Brunei	GC	Pärsia Lahe	MG	Monaco	TG	Togo
BO	Boliivia		Koostöö nõukogu	MH	Moldova	TH	Tai
BR	Brasiilia	GD	Grenada	MI	Madagaskar	TJ	Tadžikistan
BS	Bahama	GE	Gruusia	MK	Marshalli Saared	TM	Türkmenistan
BT	Bhutan	GH	Ghana	ML	Makedoonia	TN	Tuneesia
BV	Bouvet' saar	GI	Gibraltar	MM	Mali	TO	Tonga
BW	Botsvana	GL	Gröönimaa	MN	Myanmar (Birma)	TL	Ida-Timor
BX	Beneluxi Kaubamärgiamet (BBM) ja Beneluxi Tööstusdisainilahen- duste Amet (BBDM)	GM	Gambia	MO	Mongoolia	TR	Türgi
		GN	Guinea	MP	Macao	TT	Trinidad ja Tobago
		GQ	Ekvatoriaal-Guinea	MR	Põhja-Mariaanid	TV	Tuvalu
		GR	Kreeka	MS	Mauritaania	TW	Taiwan (Hiina provints)
		GS	Lõuna-Georgia ja Lõuna-Sandwichi saared	MT	Montserrat	TZ	Tansaania
BY	Valgevene			MU	Malta	UA	Ukraina
BZ	Belize			MV	Mauritius	UG	Uganda
CA	Kanada	GT	Guatemala	MW	Maldiivid	US	Ameerika Ühendriigid
CF	Kesk-Aafrika Vabariik	GW	Guinea-Bissau	MX	Malawi	UY	Uruguay
CG	Kongo	GY	Guyana	MY	Mehhiko	UZ	Usbekistan
CH	Šveits	HK	Hongkong	MZ	Malaisia	VA	Vatikan (Püha Tool)
CI	Côte d'Ivoire	HN	Honduras	NA	Mosambiik	VC	Saint Vincent ja Grenadiinid
CK	Cooki saared	HR	Horvaatia	NE	Namiibia	VE	Venezuela
CL	Tšiili	HT	Haiti	NG	Niger	VG	Neitsisaared
CM	Kamerun	HU	Ungari	NI	Nigeeria	VN	Vietnam
CN	Hiina	IB	Ülemaailmse Intellektuaalomandi	NL	Nicaragua	VU	Vanuatu
CO	Kolumbia		Organisatsiooni (WIPO) Rahvus- vaheline Büroo	NO	Holland	WO	Ülemaailmne Intellektuaalomandi
CR	Costa Rica			NP	Holland		Organisatsioon (WIPO) (Rahvus- vaheline Büroo)
CS	Serbia ja Montenegro			NR	Holland		
CU	Kuuba	ID	Indoneesia	NZ	Holland	WS	Samoa
CV	Cabo Verde	IE	Iiri	OA	Holland	YE	Jeemen
CY	Küpros	IL	Iisrael		Holland	ZA	Lõuna-Aafrika Vabariik
CZ	Tšehhi	IM	Man'i saar	OM	Holland	ZM	Sambia
DE	Saksamaa	IN	India	PA	Holland	ZR	Zaire
DJ	Djibouti	IQ	Iraak	PE	Holland	ZW	Zimbabwe
DK	Taani	IR	Iraan	PG	Holland		
DM	Dominica	IS	Island	PH	Holland		
				PK	Holland		
				PL	Holland		

## **FG1K. REGISTREERITUD KASULIKUD MUDELID**

### **Kasulikud mudelid nr 00558 kuni 00585**

Teade avaldatakse "Kasuliku mudeli seaduse" paragrahvi 32 lõike 8 alusel.

Patendiamet ei kontrolli kasuliku mudeli vastavust kaitsevõimelisuse kriteeriumidele ("Kasuliku mudeli seaduse" § 21).



**EE 00558 U1**

**EESTI VABARIIK**  
PATENDIAMET



(11) **EE 00558 U1**

(51) Int. Cl.<sup>7</sup>: A23L 1/325

(12) **KASULIKU MUDELI KIRJELDUS**

<p>(21) Registreerimistaotluse number: <b>U200500051</b></p> <p>(22) Registreerimistaotluse esitamise kuupäev: <b>06.07.2005</b></p> <p>(24) Õiguskaitse kehtivuse alguse kuupäev: <b>06.07.2005</b></p> <p>(45) Kasuliku mudeli kirjelduse avaldamise kuupäev: <b>16.01.2006</b></p>	<p>(73) Kasuliku mudeli omanik: <b>DGM Shipping AS</b> <b>Puškini 9-6, 20309 Narva, EE</b></p> <p>(72) Kasuliku mudeli autor: <b>Dmitri Matvejev</b> <b>Puškini 9-6, 20309 Narva, EE</b></p> <p>(74) Patendivolinik: <b>Tõnu Nelsas</b> <b>AAA Patendibüroo OÜ</b> <b>Tartu mnt 16, 10117 Tallinn, EE</b></p>
---	---

(54) **Kalapasteet**

(57) Leiutis käsitleb kalast, eriti lõhest valmistatud pasteeti. Pasteedi põhitoorainena võib kasutada lõhe, forelli või muu sarnase kalaliigi hakk-kala või selle peenfraktsiooni. Lisaks sisaldab pasteet vett, toiduõli, keedusoola, suhkrut ja naatriumbensoati. Leiutisekohane toode on valmistoit ilma täiendava töötlemiseta. Pasteet on õrna konsistentsiga ja lõhekalale iseloomuliku meeldiva maitsega, mis on saavutatud põhiliselt sobiva koguse vee lisamisega.

**EE 00558 U1**

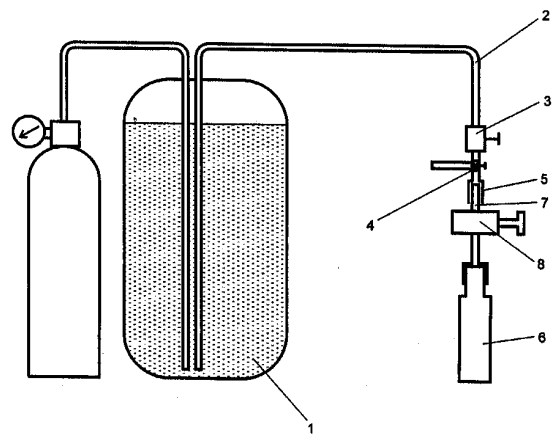
EE 00559 U1

(11) **EE 00559 U1**(51) Int. Cl.?: A23L 2/42  
B65B 3/10(12) **KASULIKU MUDELI KIRJELDUS**

(21) Registreerimistaotluse number: <b>U200500078</b>	(73) Kasuliku mudeli omanik:  <b>Hando Kruuv</b> <b>Soinaste 45, 50404 Tartu, EE</b>
(22) Registreerimistaotluse esitamise kuupäev: <b>25.10.2005</b>	(72) Kasuliku mudeli autor:  <b>Hando Kruuv</b> <b>Soinaste 45, 50404 Tartu, EE</b>
(24) Õiguskaitse kehtivuse alguse kuupäev: <b>25.10.2005</b>	(74) Patendivolinik:  <b>Margus Sarap</b> <b>Patendibüroo Käosaar &amp; Co OÜ</b> <b>Tähe 94, 50107 Tartu, EE</b>
(45) Kasuliku mudeli kirjelduse avaldamise kuupäev: <b>16.01.2006</b>	

(54) **Meetod puu- või köögiviljadest või marjadest pressitud mahla säilitamiseks ja villimiseks**

(57) Käesolev leiutis käsitleb meetodit puu- või köögiviljadest või marjadest pressitud mahlade säilitamiseks gaasilist säilitusagensit sisaldavas säilitusmahutis kuni 1013,25 kPa rõhu all ning villimiseks säilitusmahutist pudelitesse või väikemahutitesse rõhu alla, mis vastab säilitusmahutis olevale säilitusagensi rõhule. Säilitusagensina kasutatakse leiutise kohase meetodi rakendamisel süsihappegaasi (CO<sub>2</sub>). Selle tulemusena jõuab mahl tarbijateni ilma säilitusrežiimi muutmata. Samuti puudub vajadus mahla pastöriseerimiseks või täiendavate säilitusainete kasutamiseks.



EE 00559 U1

EE 00560 U1

(11) **EE 00560 U1**

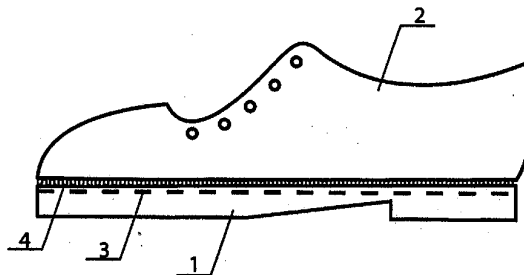
(51) Int. Cl.<sup>7</sup>: **A43B 3/06**  
**A43B 7/00**  
**A43B 13/14**  
**A61F 5/14**

(12) **KASULIKU MUDELI KIRJELDUS**

(21) Registreerimistaotluse number: <b>U200500070</b>	(73) Kasuliku mudeli omanik: <b>Kaspar Paas</b> <b>Kannikese 3-6, 10613 Tallinn, EE</b>
(22) Registreerimistaotluse esitamise kuupäev: <b>30.09.2005</b>	(72) Kasuliku mudeli autor: <b>Kaspar Paas</b> <b>Kannikese 3-6, 10613 Tallinn, EE</b>
(24) Õiguskaitske kehtivuse alguse kuupäev: <b>30.09.2005</b>	
(45) Kasuliku mudeli kirjelduse avaldamise kuupäev: <b>16.01.2006</b>	

(54) **Vahetatava talla ja pealsega jalats**

(57) Vahetatava talla ja pealsega jalatsi saab avada tõmbelukuga abil, mis kulgeb jalalaba ja jalatsi suhtes pikkupidi ümber jalalaba. Selle tulemusel saab eraldada jalatsipealset tallast. Vahetatava talla ja pealsega jalats säästab jalgu, jalanõusid, ruumi, aega, raha ja on innovatiivne, omapärane ja trendikas. Võimalik on valida erinevate taldade, sisetaldade ja pealsete vahel, mis on eri värvi, eri kujuga, valmistatud erinevatest materjalidest ja seeläbi ka erinevate omadustega.

**EE 00560 U1**

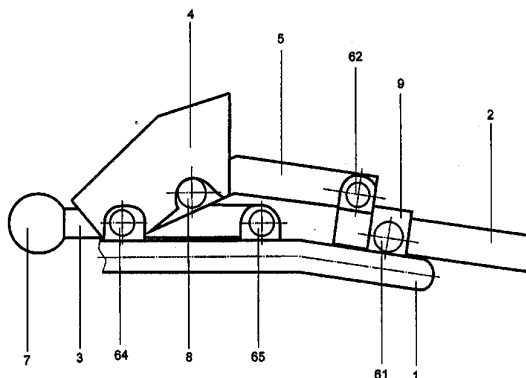
EE 00561 U1

(11) **EE 00561 U1**(51) Int. Cl.<sup>7</sup>: **A47C 1/034**  
**A47C 7/50**(12) **KASULIKU MUDELI KIRJELDUS**

(21) Registreerimistaotluse number: <b>U200500040</b>	(73) Kasuliku mudeli omanik: <b>Bjarne Dahlqvist</b> <b>Jänese 2, 51009 Tartu, EE</b>
(22) Registreerimistaotluse esitamise kuupäev: <b>19.05.2005</b>	(72) Kasuliku mudeli autor: <b>Bjarne Dahlqvist</b> <b>Jänese 2, 51009 Tartu, EE</b>
(24) Õiguskaitsse kehtivuse alguse kuupäev: <b>19.05.2005</b>	(74) Patendivolinik: <b>Margus Sarap</b> <b>Patendibüroo Käosaar &amp; Co OÜ</b> <b>Tähe 94, 50107 Tartu, EE</b>
(45) Kasuliku mudeli kirjelduse avaldamise kuupäev: <b>16.01.2006</b>	

(54) **Pöördtooli jalatõe kallutusmehhanism**

(57) Käesolev leiutis käsitleb pöördtooli jalatõe kallutusmehhanismi, mis võimaldab lihtsamini jalatõe kallutada ja seeläbi mugavamalt jalgu toetada ning on senistest odavam ja lihtsama konstruktsiooniga. Kallutamismehhanism sisaldab kangi 3, lukku 4, õlga 5, liigendeid 61, 62, 63, 64, 65, käepidet 7, rullikut 8, kronsteini 9. Jalatõe 1 alumises asendis on lukk 4 avatud ja kang 3 püstises asendis. Jalatõe 1 kallutamisel horisontaalasendisse viiakse kang 3 vertikaalsesse asendisse selliselt, et jalatõe 1 asend suletakse lukuga 4 liigendiga 63 kangi 3 külge kinnitatud rulliku 8 abil.

**EE 00561 U1**

EE 00562 U1

(11) **EE 00562 U1**

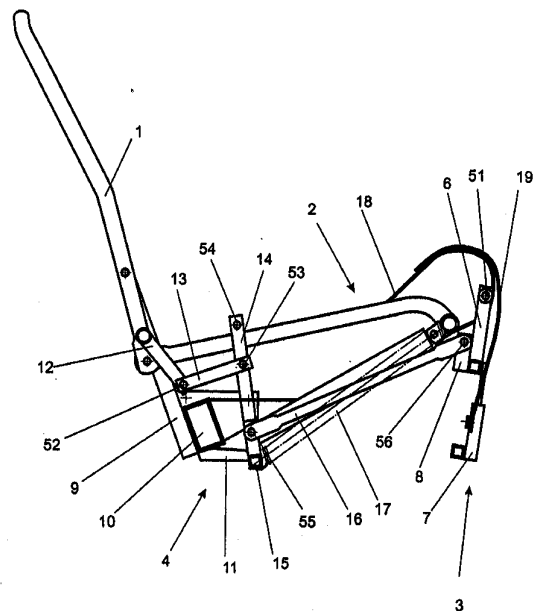
(51) Int. Cl.7: **A47C 1/035**  
**A47C 20/10**  
**A47C 17/04**

(12) **KASULIKU MUDELI KIRJELDUS**

(21) Registreerimistaotluse number:	<b>U200500038</b>	(73) Kasuliku mudeli omanik:	<b>Bjarne Dahlqvist</b> <b>Jänese 2, 51009 Tartu, EE</b>
(22) Registreerimistaotluse esitamise kuupäev:	<b>19.05.2005</b>	(72) Kasuliku mudeli autor:	<b>Bjarne Dahlqvist</b> <b>Jänese 2, 51009 Tartu, EE</b>
(24) Õiguskaitse kehtivuse alguse kuupäev:	<b>19.05.2005</b>	(74) Patendivolinik:	<b>Margus Sarap</b> <b>Patendibüroo Käosaar &amp; Co OÜ</b> <b>Tähe 94, 50107 Tartu, EE</b>
(45) Kasuliku mudeli kirjelduse avaldamise kuupäev:	<b>16.01.2006</b>		

(54) **Tugitooli või diivani raamkonstruktsioon**

(57) Käesolev leiutis käsitleb tugitooli või diivani raamkonstruktsiooni, mis hõlmab seljatuge 1, istmeosa 2, jalatuge 3 ja aluskonstruktsiooni 4, mis on omavahel ühendatud varras-süsteemi abil, mis moodustab jalatoe 3 kallutusmehhanismi. Raamkonstruktsiooni algasendis, kus seljatugi 1 on püstises asendis, on jalatugi 3 vertikaalselt. Jalatoe 3 kallutamiseks tuleb raamkonstruktsiooni seljatoele 1 kasutaja poolt rakendada jõudu. Seljatoe 1 alla liikumisega pannakse varras-süsteemi abil tööle jalatoe 1 kallutamismehhanism. Raamkonstruktsiooni lõppasendist, mis on lamamisasendi lähedane, uuesti algasendi poole kallutamiseks tuleb kasutaja poolt rakendada jõudu jalatoe 1 alaosale.

**EE 00562 U1**

EE 00563 U1

(11) **EE 00563 U1**

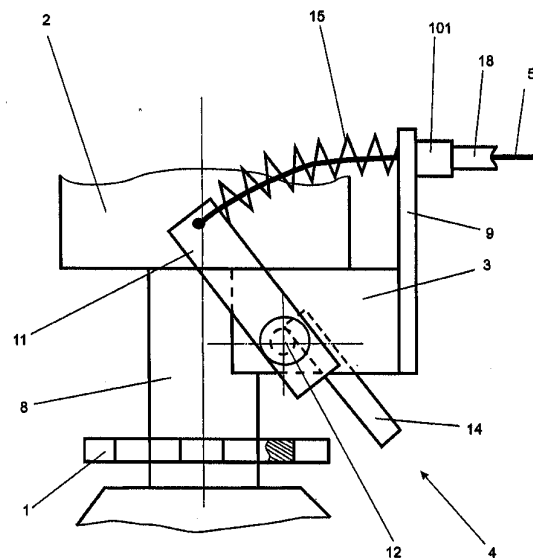
(51) Int. Cl.7: A47C 3/18

(12) **KASULIKU MUDELI KIRJELDUS**

(21) Registreerimistaotluse number:	<b>U200500039</b>	(73) Kasuliku mudeli omanik:	<b>Bjarne Dahlqvist</b> <b>Jänese 2, 51009 Tartu, EE</b>
(22) Registreerimistaotluse esitamise kuupäev:	<b>19.05.2005</b>	(72) Kasuliku mudeli autor:	<b>Bjarne Dahlqvist</b> <b>Jänese 2, 51009 Tartu, EE</b>
(24) Õiguskaitse kehtivuse alguse kuupäev:	<b>19.05.2005</b>	(74) Patendivolinik:	<b>Margus Sarap</b> <b>Patendibüroo Käosaar &amp; Co OÜ</b> <b>Tähe 94, 50107 Tartu, EE</b>
(45) Kasuliku mudeli kirjelduse avaldamise kuupäev:	<b>16.01.2006</b>		

(54) **Jalatoega pöördtooli lukustusmehhanism**

(57) Käesoleva leiutise eesmärk on pakkuda lahendus jalatoega pöördtooli lukustamiseks, mis võimaldaks kasutamisel lukustada pöördtool soovitud istumissuunas. Jalatoega pöördtooli lukustusmehhanism hõlmab hammastatud ratast 1, tooli põhjakarkassi 2 all oleva kronsteini 3 külge kinnitatud lukustushoovastikku 4 ja lukustustrossi 5, mis ühe otsaga on ühendatud lukustushoovastikuga 4 ja teise otsaga istmeosaga 6 ning jalatoega 7.

**EE 00563 U1**

EE 00564 U1

(11) **EE 00564 U1**

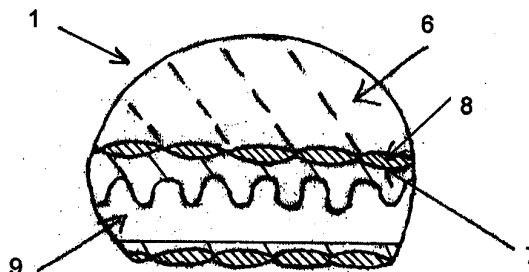
(51) Int. Cl.<sup>7</sup>: **A47C 27/00**  
**A47C 27/14**  
**A47C 27/22**

(12) **KASULIKU MUDELI KIRJELDUS**

<p>(21) Registreerimistaotluse number: <b>U200500017</b></p> <p>(22) Registreerimistaotluse esitamise kuupäev: <b>07.03.2005</b></p> <p>(24) Õiguskaitsese kehtivuse alguse kuupäev: <b>07.03.2005</b></p> <p>(45) Kasuliku mudeli kirjelduse avaldamise kuupäev: <b>16.01.2006</b></p>	<p>(73) Kasuliku mudeli omanik: <b>OÜ Delux Domotex</b> <b>Posti 16, 71004 Viljandi, EE</b></p> <p>(72) Kasuliku mudeli autor: <b>Göran Valdemar Sjöholm</b> <b>Munttismäenkatu 8, 20360 Turku, FI</b></p> <p>(74) Patendivolinik: <b>Tõnu Nelsas</b> <b>AAA Patendibüroo OÜ</b> <b>Tartu mnt 16, 10117 Tallinn, EE</b></p>
---	---

(54) **Iseventileeruv mitteniiskuv madrats**

(57) Käesolev leiutus käsitleb magamiseks mõeldud madratsit, mis koosneb kolmekihilisest, omavahel kokku tepitud, tõmblukuga avatavast madratsikattest, mille külgedel on võrkkangast vaheriba, ja täitematerjalist. Madratsikate koosneb kootud kangast pealismaterjalist ja orgaanilisest kiust alusmaterjalist (*Lyocell*). Pealismaterjali ja alusmaterjali vahele on paigaldatud orgaaniline kiudmaterjal (*Lyocell*) massiga vastavalt vajadusele 100-150 g/m<sup>2</sup>. Madratsi täitematerjalina kasutatakse lainelise pealispinnaga porolooni. Kasutamise käigus inimkeha ja madratsi vahele tekivad niiskus imatakse orgaanilisse kiusse. Temperatuurierisusest tekivad loomulik ventilatsioon ventileerib niiskuse läbi madratsikatte külgedel asetseva võrkkanga välja. Selline keskkond tagab madratsi kuivuse ja loob takistuse tolmu- jm lestade ning bakterite tekkele. Madratsi sees täitematerjalina kasutatavale lainelisele poroloonile ei toetu keha ühtlase survega, keha liigutamisel eri kehapiirkondadele avalduv surve muutub, mis annab massaažiefekti. Madratsikate on avatav küljel asuva tõmbluku abil, mis annab võimaluse täitematerjali või määratud madratsikotti vahetada.

**EE 00564 U1**

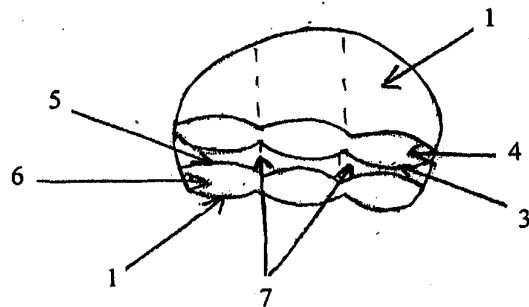
EE 00565 U1

(11) **EE 00565 U1**(51) Int. Cl.<sup>7</sup>: A47G 9/02(12) **KASULIKU MUDELI KIRJELDUS**

(21) Registreerimistaotluse number:	<b>U200500015</b>	(73) Kasuliku mudeli omanik:	<b>OÜ Delux Domotex</b> Posti 16, 71004 Viljandi, EE
(22) Registreerimistaotluse esitamise kuupäev:	<b>07.03.2005</b>	(72) Kasuliku mudeli autor:	<b>Göran Valdemar Sjöholm</b> Munttismäenkatu 8, 20360 Turku, FI
(24) Õiguskaitse kehtivuse alguse kuupäev:	<b>07.03.2005</b>	(74) Patendivolinik:	<b>Tõnu Nelsas</b> AAA Patendibüroo OÜ Tartu mnt 16, 10117 Tallinn, EE
(45) Kasuliku mudeli kirjelduse avaldamise kuupäev:	<b>16.01.2006</b>		

(54) **Iseventileeruv mitteniiskuv tekk**

(57) Käesolev leiutis käsitleb magamiseks mõeldud tekki, mis on kombineeritud kahest ühtse terviku moodustavast eriliigilisest materjalist tekielemendist. Teki pealne element koosneb kootud kangast pealismaterjalist ja alusmaterjalina kasutatavast polüesterkiudkangast. Pealismaterjali ja alusmaterjali vahele paigaldatakse täitematerjalina sünteeskiust materjal, eelistatavalt polüesterkiust, massiga, vastavalt vajadusele 150-250 g/m<sup>2</sup>. Saadud konstruktsioon tepitakse. Teki alumine kehapoolne element koosneb kootud kangast pealismaterjalist ja orgaanilisest kiust alusmaterjalist. Pealismaterjali ja alusmaterjali vahele paigaldatakse täitematerjalina orgaanilisest kiust materjal (*Lyocell*). Saadud konstruktsioon tepitakse. Kaks tekielementi ühendatakse ühtse tervikuna kasutamiseks, jättes nende vahele õhukanalid. Inimkeha ja teki vahele tekkiv niiskus imendub *lyocell*-materjali. Sealt ventileeritakse niiskus temperatuurierisusest tekkiva õhuringluse abil teki külgedele õmmeldud võrkkangast vaheriba kaudu välja. Teki selline konstruktsioon tagab vähese materjali- ja ruumikulu juures hea soojapidava keskkonna ning takistab tolmu- jm lestad ning bakterite teket.



EE 00565 U1



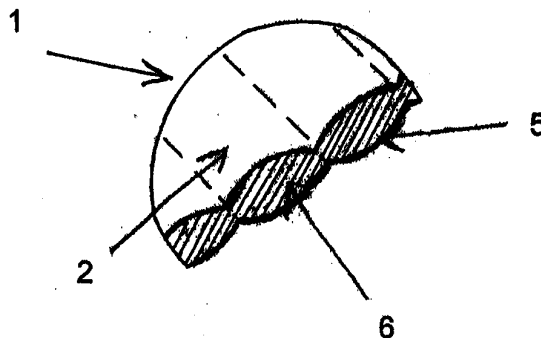
EE 00566 U1

(11) **EE 00566 U1**(51) Int. Cl.<sup>7</sup>: A47G 9/10(12) **KASULIKU MUDELI KIRJELDUS**

(21) Registreerimistaotluse number: <b>U200500016</b>	(73) Kasuliku mudeli omanik: <b>OÜ Delux Domotex</b> Posti 16, 71004 Viljandi, EE
(22) Registreerimistaotluse esitamise kuupäev: <b>07.03.2005</b>	(72) Kasuliku mudeli autor: <b>Göran Valdemar Sjöholm</b> Munttismäenkatu 8, 20360 Turku, FI
(24) Õiguskaitske kehtivuse alguse kuupäev: <b>07.03.2005</b>	(74) Patendivolinik: <b>Tõnu Nelsas</b> AAA Patendibüroo OÜ Tartu mnt 16, 10117 Tallinn, EE
(45) Kasuliku mudeli kirjelduse avaldamise kuupäev: <b>16.01.2006</b>	

(54) **Iseventileeruv mitteniiskuv magamispadi**

(57) Käesolev leiutis käsitleb magamiseks mõeldud patja. Leiutis koosneb tepitud padjakotist, täitematerjalist ja võrkkangast vaheribast. Padjakott koosneb kootud kangast pealismaterjalist ja alusmaterjalina kasutatavast orgaanilisest kiust kiudkangast (*Lyocell*). Pealismaterjali ja alusmaterjali vahele on padjakoti täitematerjalina paigaldatud orgaaniline kiudmaterjal. Padja täitematerjalina kasutatakse 100% polüester-pallkiudu massiga vastavalt vajadusele 100-150 g/m<sup>2</sup>. Kasutamise käigus inimkeha ja padja vahele tekkiv niiskus imatakse orgaanilisse kiusse. Temperatuurierisusest tekkiv õhuringlus ventileerib niiskuse läbi padjakoti külgedel asetseva võrkkanga välja. Selline keskkond tagab kuivuse ja loob takistuse tolmu- jm lestade ning bakterite tekkele.



EE 00566 U1

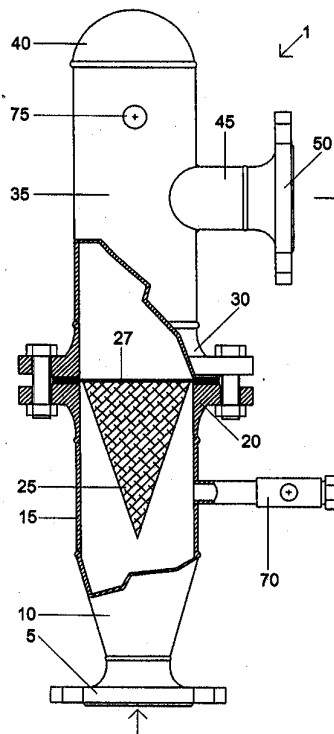
EE 00567 U1

(11) **EE 00567 U1**(51) Int. Cl.<sup>7</sup>: **B01D 35/02**  
**B01D 46/00**(12) **KASULIKU MUDELI KIRJELDUS**

(21) Registreerimistaotluse number:	<b>U200500031</b>	(73) Kasuliku mudeli omanik:	<b>OÜ Anrebell</b> <b>Vilde tee 150C, 12618 Tallinn, EE</b>
(22) Registreerimistaotluse esitamise kuupäev:	<b>21.04.2005</b>	(72) Kasuliku mudeli autor:	<b>Valeri Kaste</b> <b>Ronga 16-1, 10620 Tallinn, EE</b>
(24) Õiguskaitse kehtivuse alguse kuupäev:	<b>21.04.2005</b>	(74) Patendivolinik:	<b>Jaak Ostrat</b> <b>OÜ Lasvet</b> <b>Suurtiiki 4a, 10133 Tallinn, EE</b>
(45) Kasuliku mudeli kirjelduse avaldamise kuupäev:	<b>16.01.2006</b>		

(54) **Maagaasi rõhuregulaatori filter**

(57) Leiutise objektiks on maagaasi rõhuregulaatori filter (1), mis koosneb põhiliselt kahest omavahel ühendatud poolest. Esimeses pooles on voolamise suunas esimene ühendusäär (5), sellele järgnev laienev kooniline osa (10) ja sellele järgnev silindriline osa (15), mis lõpeb teise ühendusääriga (20). Teises pooles on filtri esimese poole teise ühendusääriga (20) ühendatud kolmas sama läbimõõduga ühendusäär (30), kus kolmas ühendusäär (30) jätkub teise silindrilise osaga (35), mis lõpeb pimeotsaga (40) ning kus teise silindrilise osa küljel on neljanda ühendusääriga (45) lõppev väljund (45). Filtri kahte poolt ühendavate teise ja kolmanda ühendusääriku (20, 30) vahele on kinnitatud oma kinnitusosa (27) abil kooniline filterelement (25).

**EE 00567 U1**

EE 00568 U1



**EESTI VABARIIK**  
PATENDIAMET



(11) **EE 00568 U1**

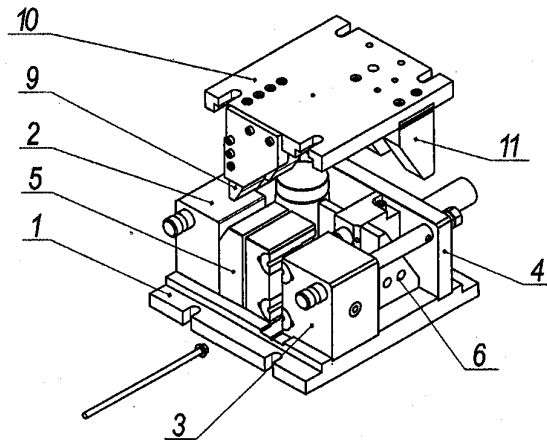
(51) Int. Cl.<sup>7</sup>: **B21J 9/18**  
**B21J 7/00**

(12) **KASULIKU MUDELI KIRJELDUS**

(21) Registreerimistaotluse number:	<b>U200500057</b>	(73) Kasuliku mudeli omanik:	<b>Arsen Maisurjan</b> <b>Salme 2, 41536 Jõhvi, EE</b>
(22) Registreerimistaotluse esitamise kuupäev:	<b>05.08.2005</b>	(72) Kasuliku mudeli autor:	<b>Arsen Maisurjan</b> <b>Salme 2, 41536 Jõhvi, EE</b>
(24) Õiguskaitse kehtivuse alguse kuupäev:	<b>05.08.2005</b>		
(45) Kasuliku mudeli kirjelduse avaldamise kuupäev:	<b>16.01.2006</b>		

(54) **Horisontaal-sepistuseseade**

(57) Horisontaal-sepistuseseade koosneb liikumatust alumisest plaadist ja liikuvast ülemisest plaadist. Ülemise plaadi soontesse on tihvtide ja kruvide abil kinnitatud tõukurid, mille kaldpinnad vastavad põhiliuguri ja liikumatus alumises plaadis asuva poolmatriitside ploki kaldpindadele. Poolmatriitside liikuv plokk ja põhiliugur on teineteisega kineemaatilisel seotud ülemise liikuva plaadi külge kinnitatud tõukurite süsteemi kaudu. Vastavalt tõukurite allalangemisele liigub poolmatriitside liikuv plokk alumise plaadi soonde mööda juhikut, mis üheaegselt täidab nii jõuvaru kui tagastusmehhanismi funktsiooni. Pärast seda, kui poolmatriitsid puudutavad toorikut, liigub põhiliugur alumise plaadi juhtsoontes poolmatriitside ploki liikumisteljega risti ning suleb poolmatriitside templid, tagades toorikuvarda vajumise vormiruumis, mis on teostatud kas templis või poolmatriitsides. Toorikuvarda ja templite samateljelisus tagatakse alumises plaadis oleva juhtsoone ja põhiliuguri juhtvarraste abil, mis samaaegselt täidavad tagastusmehhanismi funktsiooni.



**EE 00568 U1**

EE 00569 U1

(11) **EE 00569 U1**

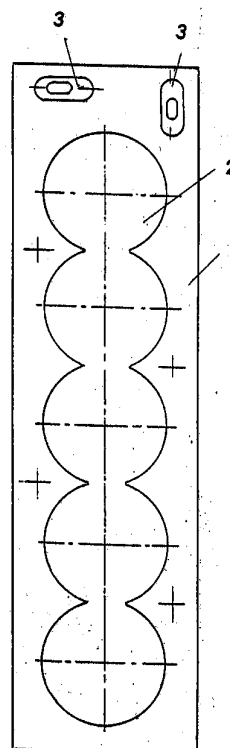
(51) Int. Cl.<sup>7</sup>: **B23Q 35/00**  
**B23Q 33/00**  
**E01B 31/24**

(12) **KASULIKU MUDELI KIRJELDUS**

(21) Registreerimistaotluse number: <b>U200500032</b>	(73) Kasuliku mudeli omanik: <b>Indrek Koolmann</b> <b>Liblika 12-2, 13426 Tallinn, EE</b>
(22) Registreerimistaotluse esitamise kuupäev: <b>22.04.2005</b>	(72) Kasuliku mudeli autor: <b>Indrek Koolmann</b> <b>Liblika 12-2, 13426 Tallinn, EE</b>
(24) Õiguskaitse kehtivuse alguse kuupäev: <b>22.04.2005</b>	(74) Patendivolinik: <b>Reet Maasikamäe</b> <b>OÜ Kaitsepurus</b> <b>Mulla 4-3, 10611 Tallinn, EE</b>
(45) Kasuliku mudeli kirjelduse avaldamise kuupäev: <b>16.01.2006</b>	

(54) **Elektriku šabloon-lood**

(57) Elektriku šabloon-lood on määratud abi- vahendiks elektriinstallatsioonitööde tegemisel. Elektriku šabloon-lood koosneb sirgest latist 1, piki- ja põikikulist 3 elektriku šabloon-loodi asetamiseks seinale loodis, kinnituskinnitustagadest 4 elektriku šabloon-loodi kinnitamiseks seinale ning šabloon-avade 2, mille läbimõõt vastab seinale freesitavate toosipesade läbimõõdule. Šabloonavad 2 paiknevad latil 1 ühel mõttelisel sirgjoonel ja nende tsentrite vahekaugus vastab seinale freesitavate toosipesade tsentrite vahekaugusele. Elektriku šabloon-lood võimaldab freesida toosipesad seinale ühele mõttelisele sirgjoonele loodis ilma eelneva toosipesade tsentrite asukohtade märkimiseta ja tsentripuuri kasutamata. Elektriku šabloon-lood võimaldab freesida toosipesa õigesse kohta ka siis, kui toosipesa ettenähtud asukohas on toosipesa läbimõõdust väiksem ava või auk. Elektriku šabloon-loodi kasutamine hõlbustab elektriku tööd, aitab säästa toosipesade valmistamiseks kuluvat aega ja tagab toosipesade täpse paiknemise üksteise suhtes.



EE 00569 U1

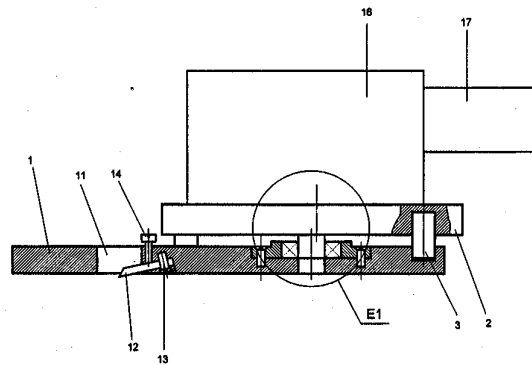
EE 00570 U1

(11) **EE 00570 U1**(51) Int. Cl. 7: **B27C 1/10**(12) **KASULIKU MUDELI KIRJELDUS**

(21) Registreerimistaotluse number:	<b>U200500073</b>	(73) Kasuliku mudeli omanik:	<b>Andres Murdvee</b> <b>Kloostri 8, 51007 Tartu, EE</b>
(22) Registreerimistaotluse esitamise kuupäev:	<b>06.10.2005</b>	(72) Kasuliku mudeli autor:	<b>Andres Murdvee</b> <b>Kloostri 8, 51007 Tartu, EE</b>
(24) Õiguskaitske kehtivuse alguse kuupäev:	<b>06.10.2005</b>	(74) Patendivolinik:	<b>Margus Sarap</b> <b>Patendibüroo Käosaar &amp; Co OÜ</b> <b>Tähe 94, 50107 Tartu, EE</b>
(45) Kasuliku mudeli kirjelduse avaldamise kuupäev:	<b>16.01.2006</b>		

(54) **Elektriline käsihöovel**

(57) Käesolev leiutis käsitleb elektrilist käsihöövlit, mille löiketera (12) on pandud liikuma selliselt, et löiketera (12) punktide liikumistrajektor moodustab kinnise kõverjoone, mis on ellipsikujuline. Löiketera (12) punktide selline liikumistrajektor on saavutatud hõvli mootori võllile (9) ühendatud ekstsentriskuga (8), mis on kinnitatud hõvli talle (1) külge, kuhu omakorda on kinnitatud löiketera (12). Elektriline käsihöovel sisaldab talle (1), mootori korpuse alumist osa (2), pukse (3), kinnitusalusel (4) oleva laagri (6) sisemise võru külge kinnitatud ekstsentriskut (8), mootori võlli (9), mootori laagrit (10), talle (1) laastuavale (11) kinnitatud löiketera (12), kinnitusdetaili (13), löiketera (12) kalde reguleerimisdetaili (14), löiketera (12) kinnitusplaati (15), mootori korpust (16), käepidet (17).



EE 00570 U1

EE 00571 U1

(11) **EE 00571 U1**

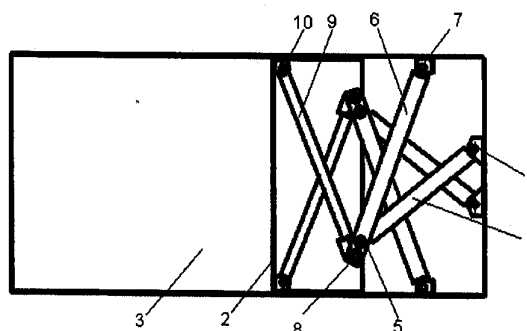
(51) Int. Cl.<sup>7</sup>: **B65F 3/14**  
**B65F 3/20**  
**B30B 9/30**

(12) **KASULIKU MUDELI KIRJELDUS**

(21) Registreerimistaotluse number: <b>U200500074</b>	(73) Kasuliku mudeli omanik: <b>OÜ Compoman</b> <b>Mäealuse 30g, 12618 Tallinn, EE</b>
(22) Registreerimistaotluse esitamise kuupäev: <b>07.10.2005</b>	(72) Kasuliku mudeli autor: <b>Jaan Bachmann</b> <b>Raudtee 150-1, 10914 Tallinn, EE</b>
(24) Õiguskaitse kehtivuse alguse kuupäev: <b>07.10.2005</b>	(74) Patendivolinik: <b>Raivo Koitel</b> <b>Patendi- &amp; Kaubamärgibüroo Koitel OÜ</b> <b>Tartu mnt 65, 10115 Tallinn, EE</b>
(45) Kasuliku mudeli kirjelduse avaldamise kuupäev: <b>16.01.2006</b>	

(54) **Lineaarselt liikuva kolviga hüdropress**

(57) Leiutis kujutab endast lineaarselt liikuva kolviga hüdropressi, mis on mõeldud kolviruumis materjalide kokkusurumiseks. Hüdropressi kolbmehhanism koosneb hüdroajamitega käivitavatest hüdro-silindritest ning kolvist, mille liikumisruumiks on ristkülikulise ristlõikega kolviruum. Kolviruumi mõtteliseks jätkuks on konteiner. Hüdropressi töötamisel pöörab hüdro-silinder hooba ümber liigendi ning hoob omakorda, olles ühendatud varda abil kolviga, paneb kolvi liikuma kolviruumi otsaseina suunas. Survetakti lõpus asuvad varras ja hoob samal teljel ning kolb asub liikumise lõppasendis. Survetakti jooksul kolvi liikumise kiirus väheneb ning samal ajal kolvi poolt kokkusurutavatele materjalidele osutatav pressimisjõud suureneb. Eelisteosusena saab lineaarselt liikuva kolviga hüdropressi kasutada jäätmete kokkusurumiseks.

**EE 00571 U1**

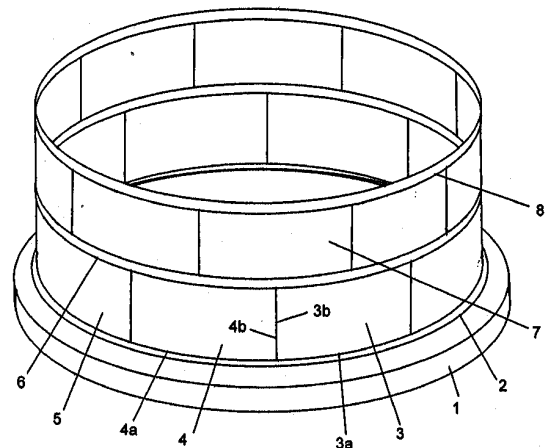
EE 00572 U1

(11) **EE 00572 U1**(51) Int. Cl.<sup>7</sup>: **C05F 3/06**  
**A01C 3/02**(12) **KASULIKU MUDELI KIRJELDUS**

(21) Registreerimistaotluse number: <b>U200500060</b>	(73) Kasuliku mudeli omanik:  <b>Ardox Metall OÜ</b> <b>J. Kunderi 39, 44309 Rakvere,</b> <b>Lääne-Viru maakond, EE</b>
(22) Registreerimistaotluse esitamise kuupäev: <b>22.08.2005</b>	(72) Kasuliku mudeli autor:  <b>Erkki Siirak</b> <b>Karja 63-2, 44312 Rakvere,</b> <b>Lääne-Viru maakond, EE</b>
(24) Õiguskaitse kehtivuse alguse kuupäev: <b>22.08.2005</b>	(74) Patendivolinik:  <b>Tõnu Nelsas</b> <b>AAA Patendibüroo OÜ</b> <b>Tartu mnt 16, 10117 Tallinn, EE</b>
(45) Kasuliku mudeli kirjelduse avaldamise kuupäev: <b>16.01.2006</b>	

(54) **Meetod lägahoidla ehitamiseks**

(57) Leiutis pakub meetodi lägahoidla ehitamiseks. Esiteks valatakse lägahoidla betoonalus, mis on põhiolemuselt ringikujuline. Betoonaluse külge kinnitatakse aluse servast veidi sissepoole kogu übermõõdu pikkuses ringikujuliselt vinkel, mille külge keevitatakse roostevabad metalltahvlid, mille tulemusena moodustatakse hoidla seina esimene metalltahvlite rida. Ehitise konstruktsiooni tugevdamiseks keevitatakse lägahoidla välisküljele iga metalltahvlite rea ülemisse serva metallvitsad, millega saadakse vajaliku jäikusega konstruktsioon.



EE 00572 U1

EE 00573 U1

(11) **EE 00573 U1**

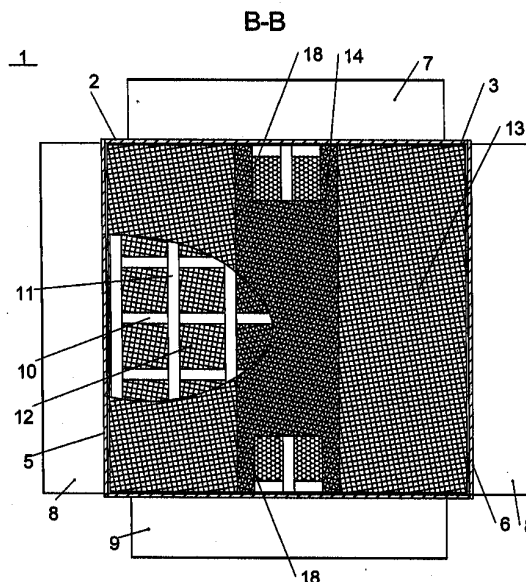
(51) Int. Cl.<sup>7</sup>: **C05F 17/02**  
**C05F 17/00**  
**A01K 67/033**

(12) **KASULIKU MUDELI KIRJELDUS**

(21) Registreerimistaotluse number: <b>U200500033</b>	(73) Kasuliku mudeli omanikud: <b>Viktor Dulin</b> <b>Tamme 19-85, 90508 Haapsalu, EE</b>
(22) Registreerimistaotluse esitamise kuupäev: <b>29.04.2005</b>	<b>Alevtina Dulina</b> <b>Tamme 19-85, 90508 Haapsalu, EE</b>
(24) Õiguskaitse kehtivuse alguse kuupäev: <b>29.04.2005</b>	(72) Kasuliku mudeli autorid: <b>Viktor Dulin</b> <b>Tamme 19-85, 90508 Haapsalu, EE</b>
(45) Kasuliku mudeli kirjelduse avaldamise kuupäev: <b>16.01.2006</b>	<b>Alevtina Dulina</b> <b>Tamme 19-85, 90508 Haapsalu, EE</b>
	(74) Patendivolinik: <b>Ljubov Kesselman</b> <b>OÜ Kesna</b> <b>Tedre 77-52, 10616 Tallinn, EE</b>

(54) **Seade orgaaniliste jäätmete ümbertöötlemiseks vermikompostiks**

(57) Leiutus käsitleb seadet orgaaniliste jäätmete vermikompostiks (biohuumus) ümbertöötlemiseks vihmausside, näiteks *Eusemia foetida* abil ja kuulub vermitehnoloogia valdkonda. Konteiner 2 on jagatud avadega seinakonstruktsiooniga 3 vähemalt kaheks sektsiooniks 4. Vihmaussid töötlevad ümber jäätmeid (sööta) järgemööda: algul ühes sektsioonis, seejärel lähevad vaheseina avade kaudu edasi teise sektsiooni, kuhu on uuesti sisse laaditud jäätmed. Uudisüks on, et seinakonstruktsioon sisaldab resti, milles on üksteise peale asetatud horisontaalsed 10 ja vertikaalsed 11 latid ja millel on mõlemal pool avadega kate, moodustades resti pesades tühemikud. Seinakonstruktsiooni kõrvutiasetsevatel osadel on katted 13, mille avad on vihmaussidele läbitavad ja katted 14, mille avad ei ole vihmaussidele läbitavad. Katte 14 all asuvasse tühemikku saavad vihmaussid liikuda ainult läbipääsust 15, mis on moodustatud ühe vertikaalse ja kahe horisontaalse lati ning horisontaalsete lattidega külgneva kattega. Tühemikesse munevad vihmaussid kookonid ja sealt lähevad noored vihmaussid edaspidi pärast täiskasvanuks saamist sektsiooni. Mitmesektsioonilisi seadmeid kasutatakse tööstuses. Leiutise eelisenä ei vaja valmiskompost sõelumist kookonite ja noorte vihmausside eemaldamiseks.



EE 00573 U1



EE 00574 U1

(11) **EE 00574 U1**(51) Int. Cl.<sup>7</sup>: **C10B 49/16**  
**C10B 53/06**(12) **KASULIKU MUDELI KIRJELDUS**

(21) Registreerimistaotluse number: **U200500058**

(22) Registreerimistaotluse esitamise kuupäev: **09.08.2005**

(24) Õiguskaitse kehtivuse alguse kuupäev: **09.08.2005**

(45) Kasuliku mudeli kirjelduse avaldamise kuupäev: **16.01.2006**

(73) Kasuliku mudeli omanik:

**Kiviõli Keemiatööstuse OÜ**  
**Turu 3, 43125 Kiviõli, EE**

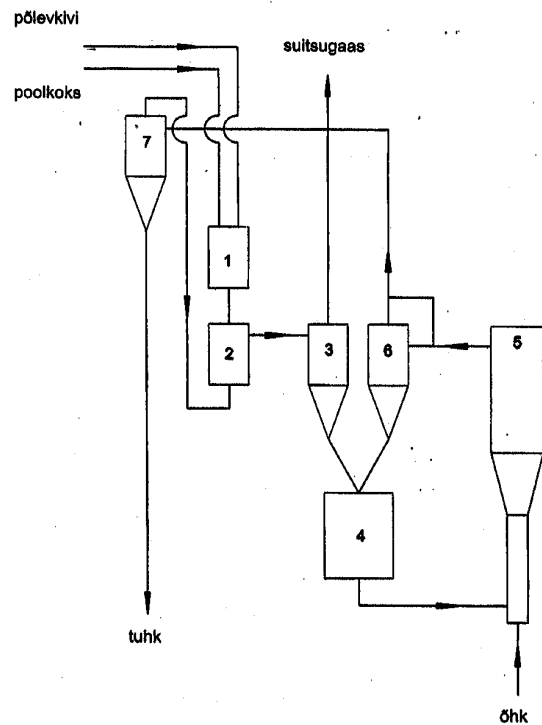
(72) Kasuliku mudeli autor:

**Valeri Mamai**  
**Kuuse 12, 43124 Kiviõli, EE**

(74) Patendivolinik:

**Heinu Koitel**  
**Patendi- & Kaubamärgibüroo Koitel OÜ**  
**Tartu mnt 65, 10115 Tallinn, EE**(54) **Põlevkivi poolkoksi termilise utiliseerimise meetod**

(57) Põlevkivi poolkoksi termilise utiliseerimise meetod, mis seisneb 25-30% põlevkivi poolkoksi ja 70-75% peenpõlevkivi segamises segistis 1, saadud segu kuivatamises ja eelsoojendamises puhastatud suitsugaasidega temperatuurini 120-150 °C kuivatis 2, kuivatatud ja eelsoojendatud põlevkivi poolkoksi ja peenpõlevkivi segust kuivatusgaaside eraldamises separaatoris 3, põlevkivi poolkoksi ja peenpõlevkivi segu segamises reaktoris 4 tahke soojuskandjaga temperatuuril 800-850 °C vahemikus 1 : 2,0-2,5 ja utmises temperatuuril 450-530 °C aja jooksul, mis on vajalik põlevkivi poolkoksi ja peenpõlevkivi lagunendamiseks. Tahkeks soojuskandjaks on aerofontäänkoldes kuumutatud tuhk.

**EE 00574 U1**

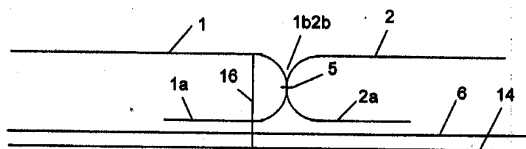
EE 00575 U1

(11) **EE 00575 U1**(51) Int. Cl.<sup>7</sup>: **D05B 97/00**  
**D05B 97/12**(12) **KASULIKU MUDELI KIRJELDUS**

(21) Registreerimistaotluse number: <b>U200500077</b>	(73) Kasuliku mudeli omanik: <b>Natalja Pitšugina</b> <b>Neeme 31A-7, 11711 Tallinn, EE</b>
(22) Registreerimistaotluse esitamise kuupäev: <b>20.10.2005</b>	(72) Kasuliku mudeli autor: <b>Natalja Pitšugina</b> <b>Neeme 31A-7, 11711 Tallinn, EE</b>
(24) Õiguskaitse kehtivuse alguse kuupäev: <b>20.10.2005</b>	(74) Patendivolinik: <b>Tõnu Nelsas</b> <b>AAA Patendibüroo OÜ</b> <b>Tartu mnt 16, 10117 Tallinn, EE</b>
(45) Kasuliku mudeli kirjelduse avaldamise kuupäev: <b>16.01.2006</b>	

(54) **Meetod kujundite kinnitamiseks alusmaterjalile**

(57) Leiutis pakub meetodi kujundite kinnitamiseks alusmaterjalile. Meetodi kohaselt kangaribad ühendatakse sellel küljel, mis jääb hiljem allapoole, seejärel asetatakse kokkuühendatud kangaribad alusele. Alusele paigutatakse lisaks kangaribadele muu kujuga kangatükke, mis kinnitatakse tehnika tasemest tuntud meetodiga. Aluse tagaküljele kinnitatakse kattedekangas ja seinale või mujale kinnitamiseks ette nähtud kinnitusvahendid. Iga kahe kangariba omavaheline ühenduskoht õmmeldakse alusele ja kattedekangale kinni üheainsa pikipistega, kasutades kangaga sama värvi niiti, nii et õmblus ei paista tavalisel välisel vaatlemisel välja. Alternatiivse variandi korral võidakse aluse ja kattedekanga vahele paigutada täiendav materjalikiht, näiteks poroloon, ja kihid omavahel liimiva vahendiga ühendada.

**EE 00575 U1**

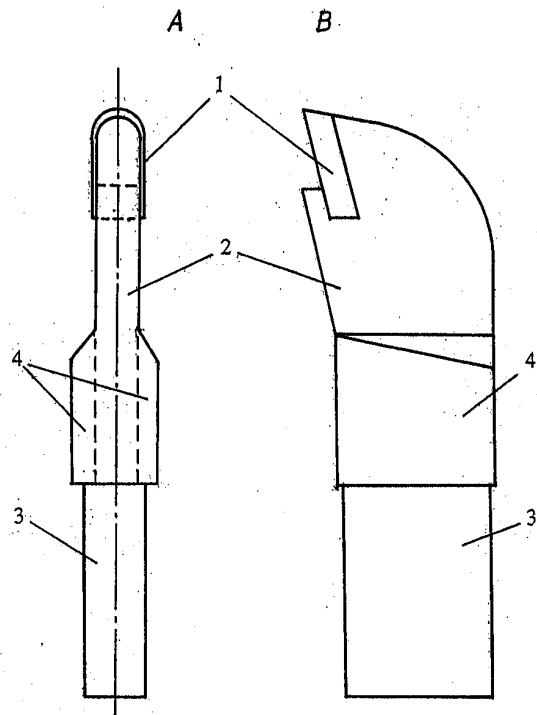
EE 00576 U1

(11) **EE 00576 U1**(51) Int. Cl.<sup>7</sup>: E02F 9/28(12) **KASULIKU MUDELI KIRJELDUS**

(21) Registreerimistaotluse number: <b>U200500068</b>	(73) Kasuliku mudeli omanik: <b>Rein Kaup</b> <b>Outokumpu 15-172, 30327 Kohtla-Järve, EE</b>
(22) Registreerimistaotluse esitamise kuupäev: <b>23.09.2005</b>	(72) Kasuliku mudeli autor: <b>Rein Kaup</b> <b>Outokumpu 15-172, 30327 Kohtla-Järve, EE</b>
(24) Õiguskaitske kehtivuse alguse kuupäev: <b>23.09.2005</b>	
(45) Kasuliku mudeli kirjelduse avaldamise kuupäev: <b>16.01.2006</b>	

(54) **Mäemasina radiaalhammas**

(57) Mäemasina radiaalhammal on üks või mitu kõvasulamist löikurit. Löikur(id) on paksem(ad) kui allpool olev hamba keskmine osa. Keskmise osa tihel külgedest või mõlemal küljel on tükimurdja(d), mille paksus on küllalt suur, et see (need) ei mahu vabalt löikuri(te) poolt kivimisse tehtud löikevaku ja annab (annavad) vaku tungides vao seintele külglöögi, mille tagajärjel kivimitükk eraldub massiivist.



EE 00576 U1

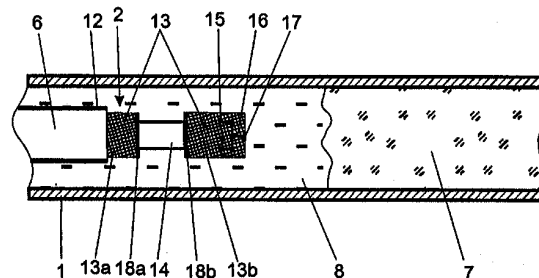
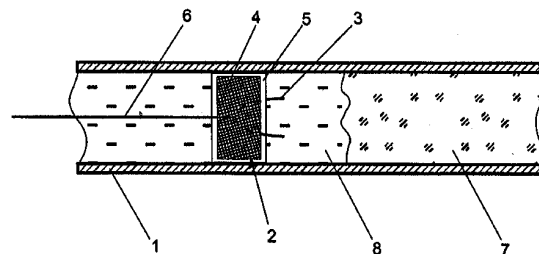
EE 00577 U1

(11) **EE 00577 U1**(51) Int. Cl.7: **E03B 7/14**  
**F16L 53/00**(12) **KASULIKU MUDELI KIRJELDUS**

(21) Registreerimistaotluse number: <b>U200500025</b>	(73) Kasuliku mudeli omanik: <b>Enno Sinipalu</b> <b>Riia 13-24, 51010 Tartu, EE</b>
(22) Registreerimistaotluse esitamise kuupäev: <b>08.04.2005</b>	(72) Kasuliku mudeli autor: <b>Enno Sinipalu</b> <b>Riia 13-24, 51010 Tartu, EE</b>
(24) Õiguskaitsse kehtivuse alguse kuupäev: <b>08.04.2005</b>	(74) Patendivolinik: <b>Margus Sarap</b> <b>Patendibüroo Käosaar &amp; Co OÜ</b> <b>Tähe 94, 50107 Tartu, EE</b>
(45) Kasuliku mudeli kirjelduse avaldamise kuupäev: <b>16.01.2006</b>	

(54) **Vahend külmunud veetoru lahti sulatamiseks**

(57) Käesolev leiutis käsitleb külmunud veetorude lahti sulatamise vahendit, mis on kasutatav nii plastikui ka metalltorude korral. Külmunud veetoru lahti sulatamiseks on toru sisse viidud elektroodid ning tekitatud elektrolüüs jää sulatamiseks. Juhul, kui pole võimalik elektrolüüsi tekitada, siis on kasutatud jää sulatamiseks toru sisse viidud kuumutuskeha.



EE 00577 U1

EE 00578 U1

(11) **EE 00578 U1**

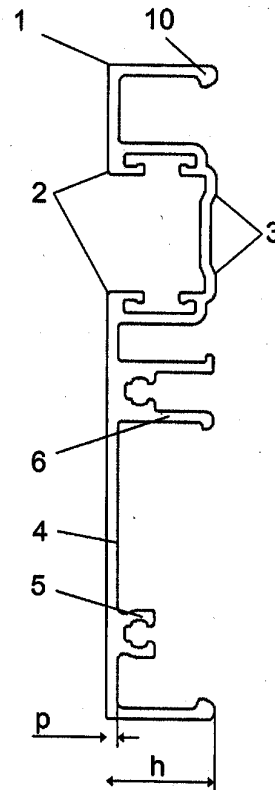
(51) Int. Cl.7: E04B 2/74

(12) **KASULIKU MUDELI KIRJELDUS**

(21) Registreerimistaotluse number: <b>U200500052</b>	(73) Kasuliku mudeli omanik: <b>Wallenium Grupp OÜ</b> <b>Pirita tee 20, 10127 Tallinn, EE</b>
(22) Registreerimistaotluse esitamise kuupäev: <b>07.07.2005</b>	(72) Kasuliku mudeli autor: <b>autorite andmeid ei avalikustata</b>
(24) Õiguskaitsese kehtivuse alguse kuupäev: <b>07.07.2005</b>	(74) Patendivolinik: <b>Raivo Koitel</b> <b>Patendi- &amp; Kaubamärgibüroo Koitel OÜ</b> <b>Tartu mnt 65, 10115 Tallinn, EE</b>
(45) Kasuliku mudeli kirjelduse avaldamise kuupäev: <b>16.01.2006</b>	

(54) **Vaheseina kinnitusprofiil**

(57) Käesolev leiutus kujutab endast vaheseina kinnitusprofiili, mis on ette nähtud kasutamiseks eelkõige siseruumides ning nii klaasi kui ka muude õhukeste plaatide kinnitamiseks nendest profiilidest moodustatud moodulitesse. Vaheseina alumiiniumist kinnitusprofiili 1 serva läheduses on ristküliku- või ruudukujulise ristlõikega soon 2, mis on ette nähtud klaasi või mõne muu õhukese plaadi kinnitamiseks selle sisse helikindlust suurendava tihendi abil. Selle süvistatud soone küljelt vaadatuna vastasküljel asub ristkülikukujulise ristlõikega tihendisoone 3, mille sisse on moodulite kokkuühendamisel võimalik paigaldada õhuliikumist ning helivõnkumiste levimist takistav tihend. Vaheseina kinnitusprofiili siseseina keskel asub ühendussoone 6, mille abil on võimalik kinnitusprofiilidest valmistatud mooduleid omavahel kinnitada poltidega ja tihvtidega või muude analoogsete kinnitusvahenditega. Moodulite omavahelise ühendamise avad on tehtud kinnitusprofiili siseküljel asuva ühendussoone 6 keskele selliselt, et sinna saab paigaldada tihvti 8. Moodulite eemaldamine seinast toimub poltide 9 ja tihvtide 8 eemaldamisega. Teineteise suhtes 90° nurga all olevad vaheseina kinnitusprofiilid on omavahel ühendatud kinnituskruvidega 7, kusjuures kruvid keeratakse siseseinal asuvate ühendussoone 6 ja kinnitussoone 5 sisse. Vaheseina kinnitusprofiilil 1 võib olla erinevaid modifikatsioone, mida kasutatakse kombineerituna koos vaheseina kinnitusprofiiliga, näiteks vaheseina vaheprofiil 1a ja vaheseina otsaprofiil 1b.



EE 00578 U1

EE 00579 U1

(11) **EE 00579 U1**(51) Int. Cl.<sup>7</sup>: **E04F 21/24**(12) **KASULIKU MUDELI KIRJELDUS**

(21) Registreerimistaotluse number: **U200500064**

(22) Registreerimistaotluse esitamise kuupäev: **07.09.2005**

(24) Õiguskaitse kehtivuse alguse kuupäev: **07.09.2005**

(45) Kasuliku mudeli kirjelduse avaldamise kuupäev: **16.01.2006**

(73) Kasuliku mudeli omanik:

**Stanislav Grober**  
**Vilja 43-5, 50304 Tartu, EE**

(72) Kasuliku mudeli autor:

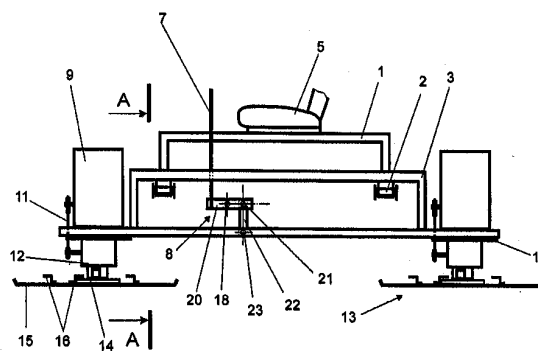
**Stanislav Grober**  
**Vilja 43-5, 50304 Tartu, EE**

(74) Patendivolinik:

**Jüri Käosaar**  
**Patendibüroo Käosaar & Co OÜ**  
**Tähe 94, 50107 Tartu, EE**

(54) **Betoonpindade lihvimismasin**

(57) Käesolev leiutis käsitleb betoonpindade lihvimismasinat, mis sisaldab liigenditega alusraami, ajamit ja nelja või enam vahetatavat lihvimisketast. Tänu lihvimisketaste suurele pinnale ja liigenditega konstruktsioonile on lihvimismasinaga võimalik lihvida nii kaldu, konarlikumaid ja ebatasasemaid kui ka täielikult kivistumata ning pehmeid betoonpindu.



EE 00579 U1

EE 00580 U1

(11) **EE 00580 U1**(51) Int. Cl.<sup>7</sup>: E06B 5/16(12) **KASULIKU MUDELI KIRJELDUS**

(21) Registreerimistaotluse number: **U200500036**

(22) Registreerimistaotluse esitamise kuupäev: **09.05.2005**

(24) Õiguskaitse kehtivuse alguse kuupäev: **09.05.2005**

(45) Kasuliku mudeli kirjelduse avaldamise kuupäev: **16.01.2006**

(73) Kasuliku mudeli omanik:

**U-Kolle AS**  
**Suur-Sõjamäe 35A, 11415 Tallinn, EE**

(72) Kasuliku mudeli autorid:

**Solomon Kandel**  
**Suur-Sõjamäe 35A, 11415 Tallinn, EE**

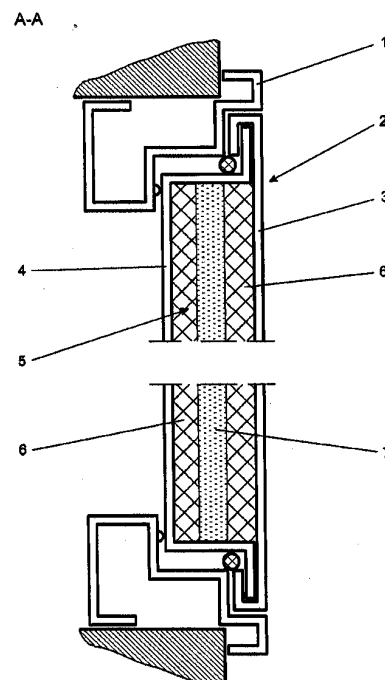
**Stanislav Farberov**  
**Suur-Sõjamäe 35A, 11415 Tallinn, EE**

(74) Patendivolinik:

**Margus Sarap**  
**Patendibüroo Käosaar & Co OÜ**  
**Tähe 94, 50107 Tartu, EE**

(54) **Tulekindel uks**

(57) Tulekindla ukse konstruktsioon, mis sisaldab ukseraami 1 ning ukselehte 2. Ukseleht 2 koosneb esiseinast 3 ning tagaseinast 4 ning nende vahele paigutatud isolatsioonist 5. Isolatsioon 5 koosneb vähemalt kahest kihist, kusjuures vähemalt üheks kihiks 7 on kiudkipsplaat. Ukselehte 2 isolatsioon 5 võib olla moodustatud ka selliselt, et esiseina 3 ja tagaseina 4 poole on asetatud klaas- või kivivillast kiht 6 ning nende vahele on paigutatud kiudkipsplaadist kiht 7.

**EE 00580 U1**

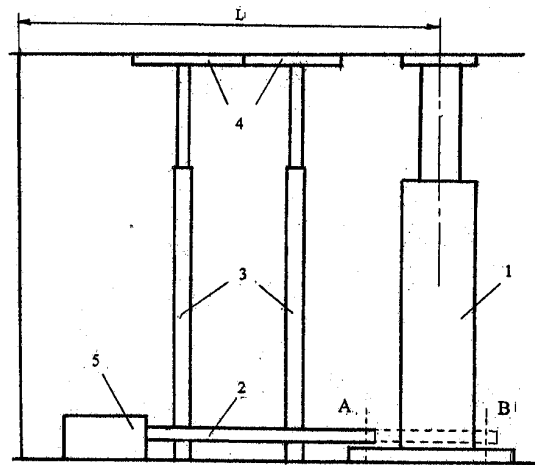
EE 00581 U1

(11) **EE 00581 U1**(51) Int. Cl.<sup>7</sup>: **E21F 17/00**  
**E21F 17/103**(12) **KASULIKU MUDELI KIRJELDUS**

(21) Registreerimistaotluse number: <b>U200500041</b>	(73) Kasuliku mudeli omanik: <b>Rein Kaup</b> <b>Outokumpu 15-172, 30327 Kohtla-Järve, EE</b>
(22) Registreerimistaotluse esitamise kuupäev: <b>20.05.2005</b>	(72) Kasuliku mudeli autor: <b>Rein Kaup</b> <b>Outokumpu 15-172, 30327 Kohtla-Järve, EE</b>
(24) Õiguskaitse kehtivuse alguse kuupäev: <b>20.05.2005</b>	
(45) Kasuliku mudeli kirjelduse avaldamise kuupäev: <b>16.01.2006</b>	

(54) **Hüdraulilise varistustoestiku seksioon**

(57) Hüdraulilise varistustoestiku seksiooni saab kasutada maavarade allmaakaevandamisel, sealhulgas põlevkivi tootmisel kombainilaavades. Tuntud varistustoestike puuduseks on, et tööee laius  $L$  on nende konstruktiivsete iseärasuste tõttu suurem, kui on vaja ees töötamiseks. Tööee üleliigse laiuse tõttu on sedavõrd suuremad ka lae toestikule mõjuv surve, toestiku vajalik kandevõime ja toestikuga seotud kulutused. Tööee üleliigset laiust ja sellega seotud puudusi saab vähendada, paigutades varistustoestiku tungraua osaliselt varistustoestiku tumba alumise osa sisse.



EE 00581 U1



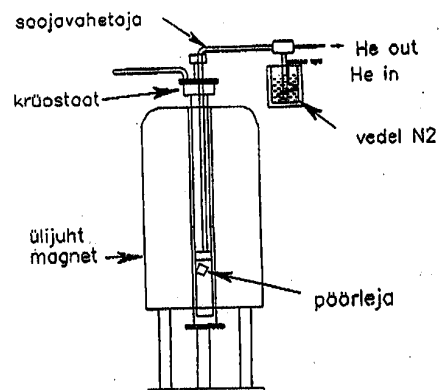
EE 00582 U1

(11) **EE 00582 U1**(51) Int. Cl.<sup>7</sup>: **G01R 33/30**  
**G01R 33/31**(12) **KASULIKU MUDELI KIRJELDUS**

<p>(21) Registreerimistaotluse number: <b>U200400029</b></p> <p>(22) Registreerimistaotluse esitamise kuupäev: <b>20.04.2004</b></p> <p>(24) Õiguskaitse kehtivuse alguse kuupäev: <b>20.04.2004</b></p> <p>(45) Kasuliku mudeli kirjelduse avaldamise kuupäev: <b>16.01.2006</b></p>	<p>(73) Kasuliku mudeli omanik:</p> <p><b>Keemilise ja Bioloogilise Füüsika Instituut</b> <b>Akadeemia tee 23, 12618 Tallinn, EE</b></p> <p>(72) Kasuliku mudeli autorid:</p> <p><b>Ago Samoson</b> <b>Trummi 34L, 12617 Tallinn, EE</b> <b>Ivo Heinmaa</b> <b>Vikerlase 26-36, 13616 Tallinn, EE</b> <b>Tiit Tuherm</b> <b>Vilde tee 143-21, 12613 Tallinn, EE</b> <b>Andres Reinhold</b> <b>Trummi 34F, 12617 Tallinn, EE</b> <b>Jaan Past</b> <b>Sütiste tee 34-49, 13411 Tallinn, EE</b> <b>Raivo Stern</b> <b>Kannikese 10-12, Saku,</b> <b>75501 Harju maakond, EE</b> <b>Tiit Anupõld</b> <b>Sõpruse pst 243-39, 13420 Tallinn, EE</b></p> <p>(74) Patendivolinik:</p> <p><b>Sirje Kahu</b> <b>OÜ Ustervall</b> <b>Raekoja plats 16, 51004 Tartu, EE</b></p>
---	---

(54) **Kõrge lahutusega madaltemperatuurne tahke keha tuumamagnetresonantsi mõõtepea**

(57) Käesolev leiutus käsitleb tuumamagnetresonantsi (TMR) mõõtepead, mis võimaldab pulbrilistest proovikehadest registreerida kõrge lahutusega TMR topeltresonantsi spektreid kiire maagilise pöörlemise abil madalatel temperatuuridel. Konstruktsioonis kasutatakse väikese diameetriga rootorile orienteeritud pöörlemissõlme, mis on paigutatud madalaid temperatuure tagavasse He-gaasi läbivoolu krüostaati. Rootori pöörlemine toimub gaaslaagritel turbiinile suunatud gaasijoa tulemusel. Uudne on efektiivse soojusvaheti kasutamine laagri ja turbiinigaasi allajahutamiseks.



EE 00582 U1

EE 00583 U1

(11) **EE 00583 U1**(51) Int. Cl.<sup>7</sup>: G09F 3/00(12) **KASULIKU MUDELI KIRJELDUS**

(21) Registreerimistaotluse number: <b>U200500035</b>	(73) Kasuliku mudeli omanik: <b>Martin Napa</b> <b>Pikk jalg 7-2, 10130 Tallinn, EE</b>
(22) Registreerimistaotluse esitamise kuupäev: <b>02.05.2005</b>	(72) Kasuliku mudeli autor: <b>Martin Napa</b> <b>Pikk jalg 7-2, 10130 Tallinn, EE</b>
(24) Õiguskaitse kehtivuse alguse kuupäev: <b>02.05.2005</b>	(74) Patendivolinik: <b>Heinu Koitel</b> <b>Patendi- &amp; Kaubamärgibüroo Koitel OÜ</b> <b>Tartu mnt 65, 10115 Tallinn, EE</b>
(45) Kasuliku mudeli kirjelduse avaldamise kuupäev: <b>16.01.2006</b>	

(54) **Meetod etiketi kahepoolseks kasutamiseks läbipaistval pakendil**

(57) Leiutis käsitleb meetodit, mille kohaselt kasutatakse teksti- ja/või pildiinfokandjana lisaks etiketi esiküljele ka etiketi tagakülge. Meetodi kohaselt on etiketi tagaküljel läbipaistval pakendil olev info tajutav läbi pakendi ilma etiketti pakendilt eemaldamata.

EE 00583 U1

EE 00584 U1

(11) **EE 00584 U1**(51) Int. Cl.<sup>7</sup>: H01L 31/18(12) **KASULIKU MUDELI KIRJELDUS**

(21) Registreerimistaotluse number: <b>U200500045</b>	(73) Kasuliku mudeli omanik: <b>Tallinna Tehnikaülikool</b> <b>Ehitajate tee 5, 19086 Tallinn, EE</b>
(22) Registreerimistaotluse esitamise kuupäev: <b>07.06.2005</b>	(72) Kasuliku mudeli autorid: <b>Malle Krunks</b> <b>Saha 6, 10920 Tallinn, EE</b>
(23) Kasuliku mudeli seaduse § 7 lõikes 2 nimetatud teabe avalikustamise kuupäev: <b>22.03.2004</b>	<b>Arvo Mere</b> <b>Rävala pst 15-5, 10143 Tallinn, EE</b>
(30) Prioriteediandmed: <b>07.06.2004</b> <b>US 60/577664</b>	<b>Olga Kijatkina</b> <b>Lodjapuu 93, 12113 Tallinn, EE</b>
(24) Õiguskaitse kehtivuse alguse kuupäev: <b>07.06.2005</b>	
(45) Kasuliku mudeli kirjelduse avaldamise kuupäev: <b>16.01.2006</b>	

(54) **CuInS<sub>2</sub> absorberkihiga päikeseelemendi valmistamise meetod**

(57) Käesolev leiutis käsitleb meetodit CuInS<sub>2</sub> absorberkihiga päikeseelemendi valmistamiseks, kusjuures päikeseelement koosneb läbipaistva juhtiva oksiidikihiga, nt SnO<sub>2</sub> kihiga klaasalusest, oksiidikihile kantud aknakihist, CuInS<sub>2</sub> absorberkihist ning puhverkihist akna- ja absorberkihi vahel. TiO<sub>2</sub> või ZnO:In/ZnO akna kiht ning absorberkiht (või kihid) valmistatakse keemilise pihustuspürolüüsi meetodil, puhverkiht valmistatakse kas keemilise vanni meetodil või keemilise pihustuspürolüüsiga.

EE 00584 U1

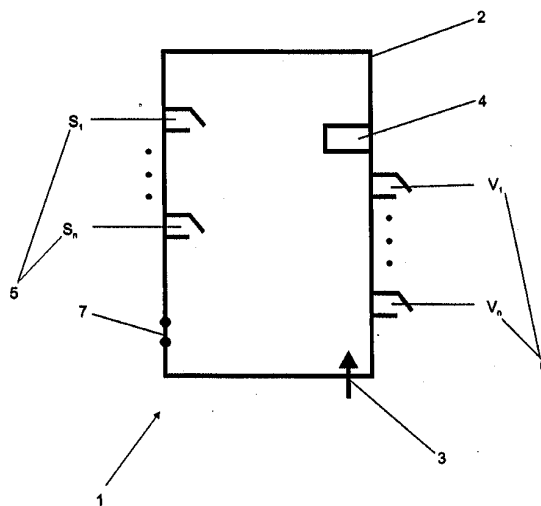
EE 00585 U1

(11) **EE 00585 U1**(51) Int. Cl.<sup>7</sup>: **H01R 12/00**  
**H04N 7/16**(12) **KASULIKU MUDELI KIRJELDUS**

(21) Registreerimistaotluse number: <b>U200500069</b>	(73) Kasuliku mudeli omanik: <b>In Deal OÜ</b> <b>Valdeku 17-3, 11621 Tallinn, EE</b>
(22) Registreerimistaotluse esitamise kuupäev: <b>29.09.2005</b>	(72) Kasuliku mudeli autor: <b>Toonio Michelis</b> <b>Valdeku 17-3, 11621 Tallinn, EE</b>
(24) Õiguskaitsese kehtivuse alguse kuupäev: <b>29.09.2005</b>	(74) Patendivolinik: <b>Margus Sarap</b> <b>Patendibüroo Käosaar &amp; Co OÜ</b> <b>Tähe 94, 50107 Tartu, EE</b>
(45) Kasuliku mudeli kirjelduse avaldamise kuupäev: <b>16.01.2006</b>	

(54) **Sündmuste haldamise süsteemi ID-kontroller**

(57) Käesolev leiutus käsitleb sündmuste haldamise süsteemi ID-kontrollerit (1), mis sisaldab korpust (2), toiteliidest (3), võrguliidest (4), ühte või mitut digitaalset programmeeritavat liidest, mis võivad olla nii sisenditeks (5) kui ka väljunditeks (6), andmesideliidese porti (7). ID-kontroller (1) koos sündmuste haldamise süsteemi seadmete ja süsteemiga ühendatud seadmetega toimib nii koht-, lai- kui ka raadiovõrgus. Programmeeritavaid digitaalseid liideseid lisatakse ID-kontrollerile (1) vastavate laiendusmoodulite abil. Iga ID-kontroller (1) võib sündmuste haldamise süsteemis olla nii andmete saatjaks, kogujaks või mõlemaks korraga, kusjuures sisendite (5) ja väljundite (6) arv ei ole piiratud, samuti ei ole piiratud sündmuste haldamise süsteemi ühendatud ID-kontrollerite (1) ja ID-kontrolleritega (1) ühendatud seadmete arv.



EE 00585 U1

## MZ1K. KASULIKU MUDELI REGISTREERINGU KEHTIVUSE LÕPPEMINE

Teade avaldatakse "Kasuliku mudeli seaduse" paragrahvi 36 lõike 2<sup>1</sup> alusel.

Eesti Kasuliku Mudeli Lehe number	Registreeringu number	Rahvusvahelise patendiklassi- fikatsiooni indeks(id)	Registreeringu kehtivuse lõppemise kuupäev	Kood (WIPO ST. 17)
2001, 4	00277	B65D 23/08 B65D 77/00	15.06.2005	MM1K
2002, 1	00280	B03D 1/004	25.05.2005	MM1K
2002, 1	00281	B60R 25/10	06.06.2005	MM1K
2002, 2	00294	F24H 1/18	26.06.2005	MM1K
2002, 3	00310	F21S 4/00 F21V 7/04 F21V 29/00	12.04.2005	MM1K
2002, 3	00316	G09F 3/02 G09F 3/10 B42D 15/00	05.04.2005	MM1K
2002, 3	00317	H05B 33/00 H05B 33/08	10.04.2005	MM1K
2002, 4	00333	H05B 33/00 B60Q 1/26	18.04.2005	MM1K
2002, 4	00334	H05B 33/00 B60Q 1/30 G09G 3/14	18.04.2005	MM1K
2003, 2	00375	F24C 1/16	22.06.2005	MM1K

**RZ1K. KASULIKU MUDELI REGISTREERINGUT  
PUUDUTAVAD MUUD TEATED****REGISTREERINGU KEHTIVUSE PIKENDAMINE**

Registreeringu number	Registreeringu kehtivuse lõppemise kuupäev
00146	08.09.2007
00279	31.10.2009
00284	27.07.2009
00287	22.11.2009
00291	14.12.2009
00298	25.10.2009
00304	14.12.2009
00305	08.11.2009
00325	27.12.2009
00326	01.02.2010

**LOENDID****FG1K. REGISTREERITUD KASULIKE MUDELITE  
SÜSTEMAATILINE LOEND**

Rahvusvahelise patendi- klassifikatsiooni indeks(id)	Registreeringu number	Registreerimistaotluse number
A23L 1/325	00558	U200500051
A23L 2/42	00559	U200500078
A43B 3/06	00560	U200500070
A47C 1/034	00561	U200500040
A47C 1/035	00562	U200500038
A47C 3/18	00563	U200500039
A47C 27/00	00564	U200500017
A47G 9/02	00565	U200500015
A47G 9/10	00566	U200500016
B01D 35/02	00567	U200500031
B21J 9/18	00568	U200500057
B23Q 35/00	00569	U200500032
B27C 1/10	00570	U200500073
B65F 3/14	00571	U200500074
C05F 3/06	00572	U200500060
C05F 17/02	00573	U200500033
C10B 49/16	00574	U200500058
D05B 97/00	00575	U200500077
E02F 9/28	00576	U200500068
E03B 7/14	00577	U200500025
E04B 2/74	00578	U200500052
E04F 21/24	00579	U200500064
E06B 5/16	00580	U200500036
E21F 17/00	00581	U200500041
G01R 33/30	00582	U200400029
G09F 3/00	00583	U200500035
H01L 31/18	00584	U200500045
H01R 12/00	00585	U200500069

## AASTALOENDID 2005

### FG1K. REGISTREERITUD KASULIKE MUDELITE SÜSTEMAATILINE LOEND

(Avaldatud Eesti Kasuliku Mudeli Lehes nr 1-4, 2005)

Rahvusvahelise patendiklassifikatsiooni indeks(id)	Registreeringu number	Registreerimistaotluse number	Kasuliku Mudeli Lehe number, kus avaldati registreeringu andmete kande teade
--	-----------------------	-------------------------------	--

A01C 1/00	00519	U200500013	2005, 3	B27L 7/00	00493	U200400048	2005, 1
A01C 13/00	00518	U200500024	2005, 3	B28B 3/22	00508	U200400065	2005, 2
A01D 34/00	00484	U200400068	2005, 1	B28B 3/24	00508	U200400065	2005, 2
A23B 4/044	00485	U200400057	2005, 1	B28B 21/26	00508	U200400065	2005, 2
A23K 1/00	00519	U200500013	2005, 3	B28C 5/08	00545	U200500022	2005, 4
A23K 1/16	00520	U200500014	2005, 3	B42D 15/04	00528	U200500012	2005, 3
A23K 1/18	00520	U200500014	2005, 3	B43L 23/06	00547	U200400085	2005, 4
A23L 1/0532	00486	U200400017	2005, 1	B43L 23/08	00546	U200400084	2005, 4
A45C 3/04	00521	U200500003	2005, 3	B43L 23/08	00547	U200400085	2005, 4
A45C 11/00	00538	U200400077	2005, 3	B60R 9/00	00548	U200500011	2005, 4
A46B 11/02	00487	U200400045	2005, 1	B60R 11/00	00548	U200500011	2005, 4
A47B 81/00	00488	U200400058	2005, 1	B60R 11/02	00538	U200400077	2005, 3
A47C 1/032	00522	U200500007	2005, 3	B60R 22/00	00509	U200400052	2005, 2
A47C 4/00	00489	U200400056	2005, 1	B62H 3/00	00548	U200500011	2005, 4
A47C 4/28	00540	U200500019	2005, 4	B63C 9/01	00510	U200400064	2005, 2
A47C 17/04	00522	U200500007	2005, 3	B65B 67/04	00511	U200400066	2005, 2
A47F 1/12	00536	U200500023	2005, 3	B65D 21/02	00512	U200400074	2005, 2
A47F 13/06	00511	U200400066	2005, 2	B65D 27/00	00528	U200500012	2005, 3
A47J 37/07	00485	U200400057	2005, 1	B65D 83/04	00513	U200400055	2005, 2
A47K 3/00	00541	U200500037	2005, 4	C05F 11/00	00494	U200300037	2005, 1
A61B 10/00	00523	U200500008	2005, 3	C05G 3/02	00494	U200300037	2005, 1
A61G 10/02	00524	U200500018	2005, 3	C07C 37/70	00514	U200500002	2005, 2
A61H 33/00	00541	U200500037	2005, 4	C07C 37/84	00514	U200500002	2005, 2
A61H 35/00	00490	U200400060	2005, 1	C09D 5/10	00549	U200500006	2005, 4
A61H 37/00	00490	U200400060	2005, 1	C09D 5/16	00549	U200500006	2005, 4
A61H 39/00	00505	U200400061	2005, 2	C09D 5/18	00549	U200500006	2005, 4
A61M 13/00	00524	U200500018	2005, 3	C09K 17/00	00494	U200300037	2005, 1
A61N 1/05	00542	U200500050	2005, 4	C10B 53/06	00498	U200400035	2005, 1
A61N 1/16	00505	U200400061	2005, 2	E04B 2/18	00550	U200500005	2005, 4
A61N 1/16	00517	U200500010	2005, 2	E04G 1/20	00529	U200500020	2005, 3
A61N 1/39	00542	U200500050	2005, 4	E06B 3/72	00495	U200400059	2005, 1
A62B 35/00	00509	U200400052	2005, 2	E06B 5/10	00495	U200400059	2005, 1
A63B 31/11	00506	U200400070	2005, 2	E06B 5/16	00495	U200400059	2005, 1
A63B 31/11	00525	U200400078	2005, 3	F01C 1/00	00530	U200500021	2005, 3
A63B 31/11	00543	U200500059	2005, 4	F01C 21/00	00530	U200500021	2005, 3
A63B 59/14	00491	U200400050	2005, 1	F03D 3/06	00515	U200500004	2005, 2
A63F 7/28	00544	U200400022	2005, 4	F16H 57/02	00496	U200400033	2005, 1
A63F 7/36	00544	U200400022	2005, 4	F16K 1/12	00531	U200400020	2005, 3
A63F 9/00	00544	U200400022	2005, 4	F16K 1/22	00532	U200400032	2005, 3
B01D 17/02	00526	U200500028	2005, 3	F16K 3/24	00531	U200400020	2005, 3
B02C 18/18	00507	U200400076	2005, 2	F16K 5/04	00497	U200400051	2005, 1
B23B 47/18	00492	U200400044	2005, 1	F16K 47/04	00497	U200400051	2005, 1
B23Q 15/08	00527	U200500042	2005, 3	F21L 14/00	00510	U200400064	2005, 2
B24B 19/00	00492	U200400044	2005, 1	F23C 10/14	00498	U200400035	2005, 1
B24B 19/00	00527	U200500042	2005, 3	F24D 15/02	00499	U200400026	2005, 1



Rahvusvahelise patendiklassifikatsiooni indeks(id)	Registreeringu number	Registreerimistaotluse number	Kasuliku Mudeli Lehe number, kus avaldati registreeringu andmete kande teade
--	-----------------------	-------------------------------	--

F28D 20/00	00499	U200400026	2005, 1	G07C 15/00	00535	U200500026	2005, 3
G01C 21/34	00500	U200400062	2005, 1	G07F 7/08	00503	U200400071	2005, 1
G01J 1/02	00516	U200400067	2005, 2	G09B 5/00	00553	U200500046	2005, 4
G01N 33/03	00501	U200400063	2005, 1	G09F 1/10	00536	U200500023	2005, 3
G01S 1/68	00510	U200400064	2005, 2	G09F 17/00	00537	U200400075	2005, 3
G01S 17/02	00510	U200400064	2005, 2	G09F 21/04	00554	U200400079	2005, 4
G04B 47/00	00516	U200400067	2005, 2	H04L 12/18	00502	U200400046	2005, 1
G06F 17/00	00518	U200500024	2005, 3	H04M 1/02	00538	U200400077	2005, 3
G06F 17/30	00533	U200500030	2005, 3	H04M 1/11	00538	U200400077	2005, 3
G06F 17/30	00534	U200500001	2005, 3	H04M 1/247	00504	U200400073	2005, 1
G06F 17/30	00551	U200400072	2005, 4	H04M 1/72	00504	U200400073	2005, 1
G06F 17/30	00552	U200500049	2005, 4	H04M 15/00	00503	U200400071	2005, 1
G06F 17/60	00503	U200400071	2005, 1	H04Q 7/20	00500	U200400062	2005, 1
G06F 17/60	00534	U200500001	2005, 3	H04Q 7/20	00539	U200400082	2005, 3
G06F 17/60	00552	U200500049	2005, 4	H04Q 7/20	00555	U200400080	2005, 4
G06F 19/00	00502	U200400046	2005, 1	H04Q 7/20	00556	U200400081	2005, 4
G06F 19/00	00523	U200500008	2005, 3	H04Q 7/20	00557	U200400083	2005, 4
G06F 19/00	00534	U200500001	2005, 3	H04Q 7/24	00502	U200400046	2005, 1
G06F 19/00	00553	U200500046	2005, 4	H05K 9/00	00517	U200500010	2005, 2

### FG1K. REGISTREERITUD KASULIKE MUDELITE NUMBRILINE LOEND

(Avaldatud Eesti Kasuliku Mudeli Lehes nr 1-4, 2005)

Registreeringu number	Registreerimistaotluse number	Rahvusvahelise patendiklassifikatsiooni indeks(id)	Kasuliku Mudeli Lehe number, kus avaldati registreeringu andmete kande teade
-----------------------	-------------------------------	--	--

00484	U200400068	A01D 34/00	2005, 1	00497	U200400051	F16K 47/04	2005, 1
00485	U200400057	A23B 4/044	2005, 1	00498	U200400035	C10B 53/06	2005, 1
00485	U200400057	A47J 37/07	2005, 1	00498	U200400035	F23C 10/14	2005, 1
00486	U200400017	A23L 1/0532	2005, 1	00499	U200400026	F24D 15/02	2005, 1
00487	U200400045	A46B 11/02	2005, 1	00499	U200400026	F28D 20/00	2005, 1
00488	U200400058	A47B 81/00	2005, 1	00500	U200400062	G01C 21/34	2005, 1
00489	U200400056	A47C 4/00	2005, 1	00500	U200400062	H04Q 7/20	2005, 1
00490	U200400060	A61H 35/00	2005, 1	00501	U200400063	G01N 33/03	2005, 1
00490	U200400060	A61H 37/00	2005, 1	00502	U200400046	G06F 19/00	2005, 1
00491	U200400050	A63B 59/14	2005, 1	00502	U200400046	H04L 12/18	2005, 1
00492	U200400044	B23B 47/18	2005, 1	00502	U200400046	H04Q 7/24	2005, 1
00492	U200400044	B24B 19/00	2005, 1	00503	U200400071	G06F 17/60	2005, 1
00493	U200400048	B27L 7/00	2005, 1	00503	U200400071	G07F 7/08	2005, 1
00494	U200300037	C05F 11/00	2005, 1	00503	U200400071	H04M 15/00	2005, 1
00494	U200300037	C05G 3/02	2005, 1	00504	U200400073	H04M 1/247	2005, 1
00494	U200300037	C09K 17/00	2005, 1	00504	U200400073	H04M 1/72	2005, 1
00495	U200400059	E06B 3/72	2005, 1	00505	U200400061	A61H 39/00	2005, 2
00495	U200400059	E06B 5/10	2005, 1	00505	U200400061	A61N 1/16	2005, 2
00495	U200400059	E06B 5/16	2005, 1	00506	U200400070	A63B 31/11	2005, 2
00496	U200400033	F16H 57/02	2005, 1	00507	U200400076	B02C 18/18	2005, 2
00497	U200400051	F16K 5/04	2005, 1	00508	U200400065	B28B 3/22	2005, 2

Registreeringu number	Registreerimistaotluse number	Rahvusvahelise patendiklassifikatsiooni indeks(id)	Kasuliku Mudeli Lehe number, kus avaldati registreeringu andmete kande teade
-----------------------	-------------------------------	--	--

00508	U200400065	B28B 3/24	2005, 2	00532	U200400032	F16K 1/22	2005, 3
00508	U200400065	B28B 21/26	2005, 2	00533	U200500030	G06F 17/30	2005, 3
00509	U200400052	A62B 35/00	2005, 2	00534	U200500001	G06F 17/30	2005, 3
00509	U200400052	B60R 22/00	2005, 2	00534	U200500001	G06F 17/60	2005, 3
00510	U200400064	B63C 9/01	2005, 2	00534	U200500001	G06F 19/00	2005, 3
00510	U200400064	F21L 14/00	2005, 2	00535	U200500026	G07C 15/00	2005, 3
00510	U200400064	G01S 1/68	2005, 2	00536	U200500023	A47F 1/12	2005, 3
00510	U200400064	G01S 17/02	2005, 2	00536	U200500023	G09F 1/10	2005, 3
00511	U200400066	A47F 13/06	2005, 2	00537	U200400075	G09F 17/00	2005, 3
00511	U200400066	B65B 67/04	2005, 2	00538	U200400077	A45C 11/00	2005, 3
00512	U200400074	B65D 21/02	2005, 2	00538	U200400077	B60R 11/02	2005, 3
00513	U200400055	B65D 83/04	2005, 2	00538	U200400077	H04M 1/02	2005, 3
00514	U200500002	C07C 37/70	2005, 2	00538	U200400077	H04M 1/11	2005, 3
00514	U200500002	C07C 37/84	2005, 2	00539	U200400082	H04Q 7/20	2005, 3
00515	U200500004	F03D 3/06	2005, 2	00540	U200500019	A47C 4/28	2005, 4
00516	U200400067	G01J 1/02	2005, 2	00541	U200500037	A47K 3/00	2005, 4
00516	U200400067	G04B 47/00	2005, 2	00541	U200500037	A61H 33/00	2005, 4
00517	U200500010	A61N 1/16	2005, 2	00542	U200500050	A61N 1/05	2005, 4
00517	U200500010	H05K 9/00	2005, 2	00542	U200500050	A61N 1/39	2005, 4
00518	U200500024	A01C 13/00	2005, 3	00543	U200500059	A63B 31/11	2005, 4
00518	U200500024	G06F 17/00	2005, 3	00544	U200400022	A63F 7/28	2005, 4
00519	U200500013	A01C 1/00	2005, 3	00544	U200400022	A63F 7/36	2005, 4
00519	U200500013	A23K 1/00	2005, 3	00544	U200400022	A63F 9/00	2005, 4
00520	U200500014	A23K 1/16	2005, 3	00545	U200500022	B28C 5/08	2005, 4
00520	U200500014	A23K 1/18	2005, 3	00546	U200400084	B43L 23/08	2005, 4
00521	U200500003	A45C 3/04	2005, 3	00547	U200400085	B43L 23/06	2005, 4
00522	U200500007	A47C 1/032	2005, 3	00547	U200400085	B43L 23/08	2005, 4
00522	U200500007	A47C 17/04	2005, 3	00548	U200500011	B60R 9/00	2005, 4
00523	U200500008	A61B 10/00	2005, 3	00548	U200500011	B60R 11/00	2005, 4
00523	U200500008	G06F 19/00	2005, 3	00548	U200500011	B62H 3/00	2005, 4
00524	U200500018	A61G 10/02	2005, 3	00549	U200500006	C09D 5/10	2005, 4
00524	U200500018	A61M 13/00	2005, 3	00549	U200500006	C09D 5/16	2005, 4
00525	U200400078	A63B 31/11	2005, 3	00549	U200500006	C09D 5/18	2005, 4
00526	U200500028	B01D 17/02	2005, 3	00550	U200500005	E04B 2/18	2005, 4
00527	U200500042	B23Q 15/08	2005, 3	00551	U200400072	G06F 17/30	2005, 4
00527	U200500042	B24B 19/00	2005, 3	00552	U200500049	G06F 17/30	2005, 4
00528	U200500012	B42D 15/04	2005, 3	00552	U200500049	G06F 17/60	2005, 4
00528	U200500012	B65D 27/00	2005, 3	00553	U200500046	G06F 19/00	2005, 4
00529	U200500020	E04G 1/20	2005, 3	00553	U200500046	G09B 5/00	2005, 4
00530	U200500021	F01C 1/00	2005, 3	00554	U200400079	G09F 21/04	2005, 4
00530	U200500021	F01C 21/00	2005, 3	00555	U200400080	H04Q 7/20	2005, 4
00531	U200400020	F16K 1/12	2005, 3	00556	U200400081	H04Q 7/20	2005, 4
00531	U200400020	F16K 3/24	2005, 3	00557	U200400083	H04Q 7/20	2005, 4

## FG1K. KASULIKU MUDELI OMANIKE TÄHESTIKULINE LOEND

(Avaldatud Eesti Kasuliku Mudeli Lehes nr 1-4, 2005)

Kasuliku mudeli omanik	Registreeringu number	Kasuliku Mudeli Lehe number, kus avaldati registreeringu andmete kande teade
------------------------	-----------------------	--

AS Laser Diagnostic Instruments	00501	2005, 1	Lõunapiim OÜ	00494	2005, 1
AS Laser Diagnostic Instruments	00510	2005, 2	Murayenko, Oleksandr	00487	2005, 1
AS Narva Elektriijaamad	00492	2005, 1	Mällo, Eeri	00509	2005, 2
AS Narva Elektriijaamad	00527	2005, 3	Müüripeal, Mait	00511	2005, 2
AS Viisnurk	00491	2005, 1	Neoqi AS	00541	2005, 4
Aaviksoo, Ain	00534	2005, 3	Neticom OÜ	00503	2005, 1
Aljas, Valeri	00505	2005, 2	Nikolajev, Gennadi	00549	2005, 4
Aljas, Valeri	00517	2005, 2	Nugis, Edvin	00511	2005, 2
Aquator OÜ	00490	2005, 1	Oja, Ian	00538	2005, 3
AstraZeneca AB	00513	2005, 2	Ojamaa, Jaan	00529	2005, 3
Belozjorov, Maksim	00544	2005, 4	OÜ A.V.S. Ehitusgrupp	00495	2005, 1
Blumenfeld, Nikolai	00499	2005, 1	OÜ Megabalt	00543	2005, 4
Blumenfeld, Nikolai	00523	2005, 3	OÜ Pretty Grupp	00528	2005, 3
Budarin, Vladimir	00524	2005, 3	OÜ R Emmelg & Pojad	00539	2005, 3
Dahlqvist, Bjarne	00522	2005, 3	OÜ R Emmelg & Pojad	00555	2005, 4
Eesti Kardioloogia Instituut	00542	2005, 4	OÜ R Emmelg & Pojad	00556	2005, 4
Estre AS	00484	2005, 1	OÜ R Emmelg & Pojad	00557	2005, 4
Feirik, Ljubov	00508	2005, 2	Ojamaa, Jaan	00540	2005, 4
Foster Wheeler Energia OY	00498	2005, 1	Piigert, Lauri	00554	2005, 4
Gavirko, Eleonora	00517	2005, 2	Plakk, Tiit	00518	2005, 3
Genno, Roald	00504	2005, 1	Raadik, Siim	00533	2005, 3
Girf OÜ	00542	2005, 4	Saagpakk, Arvi	00488	2005, 1
Glebov, Valeri	00531	2005, 3	Saluste, Leo	00502	2005, 1
Glebov, Valeri	00532	2005, 3	Samarin, Sergei	00549	2005, 4
Gussarov, Vladimir	00497	2005, 1	Sanzarov, Eduard	00505	2005, 2
Gussarov, Vladimir	00531	2005, 3	Sergejev, Vladimir	00531	2005, 3
Gussarov, Vladimir	00532	2005, 3	Strandberg, Margit	00521	2005, 3
Gussarov, Vladimir	00545	2005, 4	Sults, Mari-Liis	00553	2005, 4
Hirvonen, Jalmar	00530	2005, 3	Suomen Rehu Oy	00520	2005, 3
Järvis, Raoul	00552	2005, 4	Sverix AS	00489	2005, 1
Jäger, Uno	00493	2005, 1	Sõsojev, Aleksei	00506	2005, 2
Jõkk, Aleksander	00509	2005, 2	Sõsojev, Aleksei	00525	2005, 3
Kaptjuh, Marek	00533	2005, 3	Ševtšuk, Artur	00497	2005, 1
Kasch, Henry	00536	2005, 3	Ševtšuk, Artur	00532	2005, 3
Kask, Peeter	00548	2005, 4	Ševtšuk, Marina	00531	2005, 3
Kemira GrowHow Oyj	00519	2005, 3	Ševtšuk, Oleg	00497	2005, 1
Kink, Aavo	00515	2005, 2	Ševtšuk, Oleg	00531	2005, 3
Kink, Rein	00496	2005, 1	Ševtšuk, Oleg	00532	2005, 3
Kink, Rein	00546	2005, 4	Tallinna Tehnikaülikool	00492	2005, 1
Kink, Rein	00547	2005, 4	Tallinna Tehnikaülikool	00507	2005, 2
Kois, Valeri	00512	2005, 2	Tallinna Tehnikaülikool	00527	2005, 3
Kostrov, Anatoli	00493	2005, 1	Tammemäe, Kalle	00516	2005, 2
Kovaltšuk, Aleksandr	00549	2005, 4	Tervisepank OÜ	00534	2005, 3
Kuzovkov, Jevgeni	00497	2005, 1	Ungert, Rein	00497	2005, 1
Kuzovkov, Jevgeni	00531	2005, 3	Ungert, Rein	00531	2005, 3
Kuzovkov, Jevgeni	00532	2005, 3	Ungert, Rein	00532	2005, 3
Köster, Meedi	00486	2005, 1	Vaher, Jaak	00537	2005, 3
Laadoga, Silver	00533	2005, 3	Veeseadmed AS	00526	2005, 3
Lammin Betoni Oy	00550	2005, 4	Viru Keemia Grupp AS	00514	2005, 2
Lepp, Tõnis	00485	2005, 1	VitaAdvert OÜ	00551	2005, 4
Lukin, Sergei	00532	2005, 3	Wilson, Andrew	00500	2005, 1
			Zids, Kristaps	00535	2005, 3

**KB1K. KEHTIVATE KASULIKE MUDELITE NUMBRILINE LOEND  
SEISUGA 31.12.2005**

Kasuliku mudeli registreeringu number
--

00092	00228	00312	00362	00408	00453	00498	00543
00110	00234	00313	00363	00409	00454	00499	00544
00111	00238	00314	00364	00410	00455	00500	00545
00112	00239	00318	00365	00411	00456	00501	00546
00120	00241	00319	00366	00412	00457	00502	00547
00121	00242	00320	00367	00413	00458	00503	00548
00123	00249	00321	00368	00414	00459	00504	00549
00124	00254	00322	00369	00415	00460	00505	00550
00128	00259	00323	00370	00416	00461	00506	00551
00137	00260	00324	00371	00417	00462	00507	00552
00139	00262	00325	00372	00418	00463	00508	00553
00146	00263	00326	00373	00419	00464	00509	00554
00149	00264	00327	00374	00420	00465	00510	00555
00150	00266	00328	00376	00421	00466	00511	00556
00152	00267	00329	00377	00422	00467	00512	00557
00153	00273	00330	00378	00423	00468	00513	00558
00162	00274	00331	00379	00424	00469	00514	00559
00164	00275	00332	00380	00425	00470	00515	00560
00174	00279	00335	00381	00426	00471	00516	00561
00181	00282	00336	00382	00427	00472	00517	00562
00182	00284	00337	00383	00428	00473	00518	00563
00184	00285	00338	00384	00429	00474	00519	00564
00185	00286	00339	00385	00430	00475	00520	00565
00189	00287	00340	00386	00431	00476	00521	00566
00190	00288	00341	00387	00432	00477	00522	00567
00191	00289	00342	00388	00433	00478	00523	00568
00192	00290	00343	00389	00434	00479	00524	00569
00195	00291	00344	00390	00435	00480	00525	00570
00197	00292	00345	00391	00436	00481	00526	00571
00198	00293	00346	00392	00437	00482	00527	00572
00200	00296	00347	00393	00438	00483	00528	00573
00202	00297	00348	00394	00439	00484	00529	00574
00204	00298	00349	00395	00440	00485	00530	00575
00205	00299	00350	00396	00441	00486	00531	00576
00207	00300	00351	00397	00442	00487	00532	00577
00208	00301	00352	00398	00443	00488	00533	00578
00209	00302	00353	00399	00444	00489	00534	00579
00210	00303	00354	00400	00445	00490	00535	00580
00213	00304	00355	00401	00446	00491	00536	00581
00214	00305	00356	00402	00447	00492	00537	00582
00218	00306	00357	00403	00448	00493	00538	00583
00219	00307	00358	00404	00449	00494	00539	00584
00222	00308	00359	00405	00450	00495	00540	00585
00224	00309	00360	00406	00451	00496	00541	
00225	00311	00361	00407	00452	00497	00542	

## KASULIKU MUDELI JA MIKROLÜLITUSE TOPOLOOGIA ALASED ÕIGUSAKTID JA MUU INFO

### RIIKLIKUS PATENDIVOLINIKE REGISTRIS REGISTREERITUD PATENDIVOLINIKE NIMEKIRI (seisuga 23. detsembr 2005)

Register on asutatud 1. septembril 2001. a Vabariigi Valitsuse 7. augusti 2001. a määrusega nr 271 "Riikliku patendivolinike registri asutamine ja registri pidamise põhimäärus" (RT I 2001, 70, 426) patendivoliniku seaduse § 21 alusel (RT I 2001, 27, 151).

#### TEGEVUSVALDKOND: LEIUTIS (PATENT, KASULIK MUDEL), MIKROLÜLITUSTE TOPOLOOGIA

<b>Arno ANIJALG</b>	<b>OÜ USTERVALL</b> Raekoja plats 16 51004 Tartu pk 21, 50002 Tartu telefon: 744 1980 telefaks: 744 1785 e-post: anijalg@ustervall.ee http://www.ustervall.ee võõrkeeled: saksa, vene	<b>Lembit KALEV</b>	<b>Patendibüroo ROOSILLA OÜ</b> Järveotsa tee 39-61 13520 Tallinn telefon: 657 1722, 657 5381 telefaks: 657 5381 GSM: 511 9951 e-post: roosilla@roosilla.ee http://www.roosilla.ee võõrkeeled: inglise, vene
<b>Alla HÄMMALOV</b>	<b>OÜ Intels</b> Riia 11-3 51010 Tartu telefon: 742 0401 telefaks: 742 0326 e-post: intels@estpak.ee võõrkeeled: inglise, poola, vene	<b>Urmas KAULER</b>	<b>Patendibüroo TURVAJA OÜ</b> Liivalaia 22 10118 Tallinn telefon: 640 3109 telefaks: 640 3105 e-post: kauler@turvaja.ee http://www.turvaja.ee võõrkeeled: inglise, vene, soome
<b>Juhan HÄMMALOV</b>	<b>OÜ Intels</b> Riia 11-3 51010 Tartu telefon: 742 0401 telefaks: 742 0326 e-post: intels@estpak.ee võõrkeeled: inglise, saksa, vene	<b>Urmas KERNU</b>	<b>AAA Patendibüroo OÜ</b> Tartu mnt 16 10117 Tallinn pk 3926, 10509 Tallinn telefon: 660 5910, 660 5911 telefaks: 660 5912 e-post: aaa@aaa.ee http://www.aaa.ee võõrkeeled: inglise, saksa, soome, vene
<b>Uno JÄÄGER</b>	<b>Inseneribüroo Uneko OÜ</b> Rüütli 51a, 80010 Pärnu telefon: 447 1021 telefaks: 447 1001 GSM: 515 1844 e-post: uno@estpak.ee võõrkeeled: inglise, soome, vene	<b>Ljubov KESSELMAN</b>	<b>OÜ Kesna</b> Tetre 77-52 10616 Tallinn telefon: 660 8068 telefaks: 660 8069 e-post: kesna@online.ee võõrkeeled: inglise, vene
<b>Sirje KAHU</b>	<b>OÜ USTERVALL</b> Raekoja plats 16 51004 Tartu pk 21, 50002 Tartu telefon: 744 1980 telefaks: 744 1785 e-post: skahu@ustervall.ee http://www.ustervall.ee võõrkeeled: inglise, vene	<b>Heinu KOITEL</b>	<b>Patendi- &amp; Kaubamärgibüroo Koitel OÜ</b> Tartu mnt 65 10115 Tallinn pk 1759, 10902 Tallinn telefon: 603 3260 telefaks: 603 3261 e-post: koitel@koitel.ee http://www.koitel.ee võõrkeeled: inglise, soome, vene

<b>Raivo KOITEL</b>	<b>Patendi- &amp; Kaubamärgibüroo Koitel OÜ</b> Tartu mnt 65 10115 Tallinn pk 1759, 10902 Tallinn telefon: 603 3260 telefaks: 603 3261 e-post: koitel@koitel.ee http://www.koitel.ee võõrkeeled: vene, inglise, soome	<b>Anniki MEISTER</b>	<b>Patendibüroo Koppel OÜ</b> Kajaka 4-10 11317 Tallinn telefon: 677 4136 5399 7106 telefaks: 677 4138 e-post: info@koppelpb.com http://www.koppelpb.com võõrkeeled: inglise, saksa vene, soome
<b>Mart Enn KOPPEL</b>	<b>Patendibüroo Koppel OÜ</b> Kajaka 4-10 11317 Tallinn telefon: 677 4136 telefaks: 677 4138 e-post: info@koppelpb.com http://www.koppelpb.com võõrkeeled: inglise, vene, soome	<b>Elle MELLIK</b>	<b>AAA Patendibüroo OÜ</b> Tartu mnt 16 10117 Tallinn pk 3926, 10509 Tallinn telefon: 660 5910, 660 5911 telefaks: 660 5912 e-post: aaa@aaa.ee http://www.aaa.ee võõrkeeled: inglise, vene
<b>Jüri KÄOSAAR</b>	<b>Patendibüroo Käosaar &amp; Co OÜ</b> Tähe 94 50107 Tartu telefon: 738 3051 telefaks: 738 3055 e-post: info@kaosaar.ee http://www.kaosaar.ee võõrkeeled: inglise, vene	<b>Lembit MITT</b>	<b>AAA Patendibüroo OÜ</b> Tartu mnt 16 10117 Tallinn pk 3926, 10509 Tallinn telefon: 660 5910, 660 5911 telefaks: 660 5912 e-post: aaa@aaa.ee http://www.aaa.ee võõrkeeled: inglise, vene
<b>Reet MAASIKAMÄE</b>	<b>OÜ Kaitsepurus</b> Mulla 4-3 10611 Tallinn telefon: 673 9097, 633 2798 telefaks: 677 4844 e-post: purus@online.ee purus@hot.ee http://www.hot.ee/purus/ võõrkeeled: inglise, vene	<b>Ott MOORLAT</b>	<b>OÜ Moorlat &amp; Ko Patendibüroo</b> pk 723, 12902 Tallinn telefon: 655 0450, 654 2844 telefaks: 654 2844 e-post: ott.moorlat@moorlat.ee http://www.moorlat.ee võõrkeeled: inglise, vene
<b>Leevi MARKUS</b>	<b>Patendibüroo Käosaar &amp; Co OÜ</b> Tähe 94, 50107 Tartu telefon: 738 3051 telefaks: 738 3055 e-post: info@kaosaar.ee http://www.kaosaar.ee võõrkeeled: inglise, vene	<b>Andres MUTT</b>	<b>OÜ LASVET</b> Suurtüki 4a, 10133 Tallinn pk 3136, 10505 Tallinn telefon: 640 6600 telefaks: 640 6604 e-post: lasvet@lasvet.ee http://www.lasvet.ee võõrkeeled: vene, inglise
<b>Raivo MATSOO</b>	<b>RM Hirvela Patendibüroo OÜ</b> Saku 15, 11314 Tallinn telefon: 614 0816 telefaks: 614 0818 e-post: hirvela@hirvela.ee võõrkeeled: inglise, vene	<b>Tõnu NELSAS</b>	<b>AAA Patendibüroo OÜ</b> Tartu mnt 16 10117 Tallinn pk 3926, 10509 Tallinn telefon: 660 5910, 660 5911 telefaks: 660 5912 e-post: aaa@aaa.ee http://www.aaa.ee võõrkeeled: inglise, vene, soome

**Piret NIIDAS****OÜ LASVET**

Suurtüki 4a, 10133 Tallinn  
 pk 3136, 10505 Tallinn  
 telefon: 640 6600  
 telefaks: 640 6604  
 e-post: lasvet@lasvet.ee  
 http://www.lasvet.ee  
 võõrkeeled: vene, saksa, inglise

**Toom PUNGAS****OÜ Synest**

pk 977, 13402 Tallinn  
 telefon: 660 9786  
 telefaks: 660 9787  
 e-post: toom@synest.ee  
 võõrkeeled: inglise, saksa, soome, vene

**Jüri OLT****Patendibüroo Käosaar & Co OÜ**

Tähe 94  
 50107 Tartu  
 telefon: 738 3051  
 telefaks: 738 3055  
 e-post: info@kaosaar.ee  
 http://www.kaosaar.ee  
 võõrkeeled: inglise, saksa, soome, vene

**Tarmo ROSMAN****Rosman ja Partnerid OÜ**

pk 652, 12602 Tallinn  
 telefon: 656 1450  
 telefaks: 656 1450  
 e-post: tarman@cc.ttu.ee  
 võõrkeeled: saksa, inglise, ungari, vene

**Jaak OSTRAT****OÜ LASVET**

Suurtüki 4a, 10133 Tallinn  
 pk 3136, 10505 Tallinn  
 telefon: 640 6600  
 telefaks: 640 6604  
 e-post: lasvet@lasvet.ee  
 http://www.lasvet.ee  
 võõrkeeled: inglise, saksa, soome, vene

**Arvo SALUMÄE****OÜ Amende Patendibüroo**

Raua 65  
 10152 Tallinn  
 telefon: 648 6125  
 telefaks: 641 0174  
 e-post: amende@hotmail.ee  
 võõrkeeled: inglise, saksa, soome, vene

**Tauno OTTO****OÜ LASVET**

Suurtüki 4a, 10133 Tallinn  
 pk 3136, 10505 Tallinn  
 telefon: 640 6600  
 telefaks: 640 6604  
 e-post: lasvet@lasvet.ee  
 http://www.lasvet.ee  
 võõrkeeled: inglise, vene

**Margus SARAP****Patendibüroo Käosaar & Co OÜ**

Tähe 94  
 50107 Tartu  
 telefon: 738 3051  
 telefaks: 738 3055  
 e-post: info@kaosaar.ee  
 http://www.kaosaar.ee  
 võõrkeeled: inglise, vene

**Villu PAVELTS****OÜ LASVET**

Suurtüki 4a, 10133 Tallinn  
 pk 3136, 10505 Tallinn  
 telefon: 640 6600  
 telefaks: 640 6604  
 e-post: lasvet@lasvet.ee  
 http://www.lasvet.ee  
 võõrkeeled: inglise, soome, vene

**Tiina SIIM****OÜ LASVET**

Suurtüki 4a, 10133 Tallinn  
 pk 3136, 10505 Tallinn  
 telefon: 640 6600  
 telefaks: 640 6604  
 e-post: lasvet@lasvet.ee  
 http://www.lasvet.ee  
 võõrkeeled: inglise, vene

**Riho PIKKOR****Patendibüroo TURVAJA OÜ**

Liivalaia 22  
 10118 Tallinn  
 telefon: 640 3109  
 telefaks: 640 3105  
 e-post: pikkor@turvaja.ee  
 http://www.turvaja.ee  
 võõrkeeled: inglise, saksa, vene

**Harald TEHVER****Patendibüroo TURVAJA OÜ**

Liivalaia 22  
 10118 Tallinn  
 telefon: 640 3109  
 telefaks: 640 3105  
 e-post: tehver@turvaja.ee  
 http://www.turvaja.ee  
 võõrkeeled: inglise, saksa, vene

**Jürgen TOOME****OÜ LASVET**

Suurtüki 4a, 10133 Tallinn  
 pk 3136, 10505 Tallinn  
 telefon: 640 6600  
 telefaks: 640 6604  
 e-post: lasvet@lasvet.ee  
 http://www.lasvet.ee  
 võõrkeeled: inglise, vene

**Olga TREUFELDT**

**Patendibüroo TURVAJA OÜ**

Liivalaia 22  
10118 Tallinn  
telefon: 640 3109  
telefaks: 640 3105  
e-post: olga@turvaja.ee  
<http://www.turvaja.ee>  
võõrkeeled: inglise, vene

**Juta-Maris UUSTALU**

**OÜ Amende Patendibüroo**

Raua 65  
10152 Tallinn  
telefon: 648 6125  
telefaks: 641 0174  
e-post: amende@hot.ee  
võõrkeeled: inglise, vene

**Enn URGAS**

**Patendibüroo TURVAJA OÜ**

Liivalaia 22  
10118 Tallinn  
telefon: 640 3109  
telefaks: 640 3105  
e-post: urgas@turvaja.ee  
<http://www.turvaja.ee>  
võõrkeeled: inglise, vene



**LIST OF PATENT ATTORNEYS, REGISTERED IN  
THE ESTONIAN STATE REGISTER OF PATENT ATTORNEYS**  
(by 23 December 2005)

Register is established on September 1<sup>st</sup> 2001

**FIELD OF ACTIVITY: INVENTION (PATENT, UTILITY MODEL), INTEGRATED CIRCUITS**

<b>Arno ANIJALG</b>	<b>USTERVALL Ltd.</b> Raekoja plats 16 51004 Tartu, Estonia P.O. Box 21 50002 Tartu, Estonia Phone: +372 744 1980 Fax: +372 744 1785 E-mail: anijalg@ustervall.ee Http://www.ustervall.ee German, Russian, Estonian	<b>Lembit KALEV</b>	<b>Patent Bureau ROOSILLA Ltd.</b> Järveotsa Road 39-61 13520 Tallinn, Estonia Phone: +372 657 1722 +372 657 5381 Fax: +372 657 5381 GSM: +372 511 9951 E-mail: roosilla@roosilla.ee Http://www.roosilla.ee English, Russian, Estonian
<b>Alla HÄMMALOV</b>	<b>Intels Ltd.</b> Riia Str. 11-3 51010 Tartu, Estonia Phone: +372 742 0401 Fax: +372 742 0326 E-mail: intelses@estpak.ee English, Polish, Russian, Estonian	<b>Urmas KAULER</b>	<b>Patendibüroo TURVAJA OÜ</b> Liivalaia 22 10118 Tallinn, Estonia Phone: +372 640 3109 Fax: +372 640 3105 E-mail: kauler@turvaja.ee Http://www.turvaja.ee English, Russian, Finnish, Estonian
<b>Juhan HÄMMALOV</b>	<b>Intels Ltd.</b> Riia Str. 11-3 51010 Tartu, Estonia Phone: +372 742 0401 Fax: +372 742 0326 E-mail: intelses@estpak.ee English, German, Russian, Estonian	<b>Urmas KERNU</b>	<b>AAA Legal Services</b> Tartu Road 16 10117 Tallinn, Estonia P.O. Box 3926 10509 Tallinn, Estonia Phone: +372 660 5910 +372 660 5911 Fax: +372 660 5912 E-mail: aaa@aaa.ee Http://www.aaa.ee English, German, Finnish, Russian, Estonian
<b>Uno JÄÄGER</b>	<b>Inseneribüroo Uneko Ltd.</b> Rüütli 51a 80010 Pärnu, Estonia Phone: +372 447 1021 Fax: +372 447 1001 GSM: +372 515 1844 E-mail: uno@estpak.ee English, Finnish, Russian, Estonian	<b>Ljubov KESSELMAN</b>	<b>Kesna Ltd.</b> Tedre Str. 77-52 10616 Tallinn, Estonia Phone: +372 660 8068 Fax: +372 660 8069 E-mail: kesna@online.ee English, Russian, Estonian
<b>Sirje KAHU</b>	<b>USTERVALL Ltd.</b> Raekoja plats 16 51004 Tartu, Estonia P.O. Box 21 50002 Tartu, Estonia Phone: +372 744 1980 Fax: +372 744 1785 E-mail: skahu@ustervall.ee Http://www.ustervall.ee English, Russian, Estonian	<b>Mart Enn KOPPEL</b>	<b>Patent Bureau Koppel</b> Kajaka 4-10 11317 Tallinn, Estonia Phone: +372 677 4136 Fax: +372 677 4138 E-mail: info@koppelpb.com Http://www.koppelpb.com English, Russian, Finnish, Estonian

**Heinu KOITEL****Patent & Trademark Agency****Koitel**

Tartu Road 65  
10115 Tallinn, Estonia  
P.O. Box 1759  
10902 Tallinn, Estonia  
Phone: +372 603 3260  
Fax: +372 603 3261  
E-mail: koitel@koitel.ee  
Http://www.koitel.ee  
English, Finnish, Russian,  
Estonian

**Raivo KOITEL****Patent & Trademark Agency****Koitel**

Tartu Road 65  
10115 Tallinn, Estonia  
P.O. Box 1759  
10902 Tallinn, Estonia  
Phone: +372 603 3260  
Fax: +372 603 3261  
E-mail: koitel@koitel.ee  
Http://www.koitel.ee  
Russian, English, Finnish,  
Estonian

**Jüri KÄOSAAR****Patent Agency Käosaar & Co**

Tähe Str. 94  
50107 Tartu, Estonia  
Phone: +372 738 3051  
Fax: +372 738 3055  
E-mail: info@kaosaar.ee  
Http://www.kaosaar.ee  
English, Russian, Estonian

**Reet MAASIKAMÄE****Patent Bureau Kaitsepurus Ltd.**

Mulla Str. 4-3  
10611 Tallinn, Estonia  
Phone: +372 673 9097  
+372 633 2798  
Fax: +372 677 4844  
E-mail: purus@online.ee  
purus@hot.ee  
Http://www.hot.ee/purus/  
English, Russian, Estonian

**Leevi MARKUS****Patent Agency Käosaar & Co**

Tähe Str. 94  
50107 Tartu, Estonia  
Phone: +372 738 3051  
Fax: +372 738 3055  
E-mail: info@kaosaar.ee  
Http://www.kaosaar.ee  
English, Russian, Estonian

**Raivo MATSOO****Anniki MEISTER****Elle MELLIK****Lembit MITT****Ott MOORLAT****Andres MUTT****RM Hirvela Patent Bureau Ltd**

Saku 15, 11314 Tallinn, Estonia  
Phone: +372 614 0816  
Fax: +372 614 0818  
E-mail: hirvela@hirvela.ee  
English, Russian, Estonian

**Patent Bureau Koppel**

Kajaka 4-10  
11317 Tallinn, Estonia  
Phone: +372 677 4136  
+372 5399 7106  
Fax: +372 677 4138  
E-mail: info@koppelpb.com  
Http://www.koppelpb.com  
English, German, Russian,  
Finnish, Estonian

**AAA Legal Services**

Tartu Road 16  
10117 Tallinn, Estonia  
P.O. Box 3926  
10509 Tallinn, Estonia  
Phone: +372 660 5910  
+372 660 5911  
Fax: +372 660 5912  
E-mail: aaa@aaa.ee  
Http://www.aaa.ee  
English, Russian, Estonian

**AAA Legal Services**

Tartu Road 16  
10117 Tallinn, Estonia  
P.O. Box 3926  
10509 Tallinn, Estonia  
Phone: +372 660 5910  
+372 660 5911  
Fax: +372 660 5912  
E-mail: aaa@aaa.ee  
Http://www.aaa.ee  
English, Russian, Estonian

**Moorlat & Co Ltd.**

**Patent Bureau**  
P.O. Box 723  
12902 Tallinn, Estonia  
Phone: +372 655 0450  
+372 654 2844  
Fax: +372 654 2844  
E-mail: ott.moorlat@moorlat.ee  
Http://www.moorlat.ee  
English, Russian, Estonian

**Lasvet Ltd.**

P.O. Box 3136  
10505 Tallinn, Estonia  
Phone: +372 640 6600  
Fax: +372 640 6604  
E-mail: lasvet@lasvet.ee  
Http://www.lasvet.ee  
Russian, English, Estonian

<b>Tõnu NELSAS</b>	<b>AAA Legal Services</b> Tartu Road 16 10117 Tallinn, Estonia P.O. Box 3926 10509 Tallinn, Estonia Phone: +372 660 5910 +372 660 5911 Fax: +372 660 5912 E-mail: aaa@aaa.ee Http://www.aaa.ee English, Russian, Finnish, Estonian	<b>Riho PIKKOR</b>	<b>Patendibüroo TURVAJA OÜ</b> Liivalaia 22 10118 Tallinn, Estonia Phone: +372 640 3109 Fax: +372 640 3105 E-mail: pikkor@turvaja.ee Http://www.turvaja.ee English, German, Russian, Estonian
<b>Piret NIIDAS</b>	<b>Lasvet Ltd.</b> P.O. Box 3136 10505 Tallinn, Estonia Phone: +372 640 6600 Fax: +372 640 6604 E-mail: lasvet@lasvet.ee Http://www.lasvet.ee Russian, German, English, Estonian	<b>Toom PUNGAS</b>	<b>Synest Ltd.</b> P.O. Box 977 13402 Tallinn, Estonia Phone: +372 660 9786 Fax: +372 660 9787 E-mail: toom@synest.ee English, German, Finnish, Russian, Estonian
<b>Jüri OLT</b>	<b>Patent Agency Käosaar &amp; Co</b> Tähe Str. 94 50107 Tartu, Estonia Phone: +372 738 3051 Fax: +372 738 3055 E-mail: info@kaosaar.ee Http://www.kaosaar.ee English, German, Finnish, Russian, Estonian	<b>Tarmo ROSMAN</b>	<b>Rosman and Partners Ltd.</b> P.O. Box 652 12602 Tallinn, Estonia Phone: +372 656 1450 Fax: +372 656 1450 E-mail: tarman@cc.ttu.ee German, English, Hungarian, Russian, Estonian
<b>Jaak OSTRAT</b>	<b>Lasvet Ltd.</b> P.O. Box 3136 10505 Tallinn, Estonia Phone: +372 640 6600 Fax: +372 640 6604 E-mail: lasvet@lasvet.ee Http://www.lasvet.ee English, German, Finnish, Russian, Estonian	<b>Arvo SALUMÄE</b>	<b>AMENDE Patent Agency Ltd.</b> Raua 65, 10152 Tallinn, Estonia Phone: +372 648 6125 Fax: +372 641 0174 E-mail: amende@hotmail.ee English, German, Finnish, Russian, Estonian
<b>Tauno OTTO</b>	<b>Lasvet Ltd.</b> P.O. Box 3136 10505 Tallinn, Estonia Phone: +372 640 6600 Fax: +372 640 6604 E-mail: lasvet@lasvet.ee Http://www.lasvet.ee English, Russian, Estonian	<b>Margus SARAP</b>	<b>Patent Agency Käosaar &amp; Co</b> Tähe Str. 94 50107 Tartu, Estonia Phone: +372 738 3051 Fax: +372 738 3055 E-mail: info@kaosaar.ee Http://www.kaosaar.ee English, Russian, Estonian
<b>Villu PAVELTS</b>	<b>Lasvet Ltd.</b> P.O. Box 3136 10505 Tallinn, Estonia Phone: +372 640 6600 Fax: +372 640 6604 E-mail: lasvet@lasvet.ee Http://www.lasvet.ee English, Finnish, Russian, Estonian	<b>Tiina SIIM</b>	<b>Lasvet Ltd.</b> P.O. Box 3136 10505 Tallinn, Estonia Phone: +372 640 6600 Fax: +372 640 6604 E-mail: lasvet@lasvet.ee Http://www.lasvet.ee English, Russian, Estonian

**Harald TEHVER**

**Patendibüroo TURVAJA OÜ**

Liivalaia 22  
10118 Tallinn, Estonia  
Phone: +372 640 3109  
Fax: +372 640 3105  
E-mail: tehver@turvaja.ee  
Http://www.turvaja.ee  
English, German, Russian,  
Estonian

**Enn URGAS**

**Patendibüroo TURVAJA OÜ**

Liivalaia 22  
10118 Tallinn, Estonia  
Phone: +372 640 3109  
Fax: +372 640 3105  
E-mail: urgas@turvaja.ee  
Http://www.turvaja.ee  
English, Russian, Estonian

**Jürgen TOOME**

**Lasvet Ltd.**

P.O. Box 3136  
10505 Tallinn, Estonia  
Phone: +372 640 6600  
Fax: +372 640 6604  
E-mail: lasvet@lasvet.ee  
Http://www.lasvet.ee  
English, Russian, Estonian

**Juta-Maris UUSTALU AMENDE Patent Agency Ltd.**

Raua 65, 10152 Tallinn, Estonia  
Phone: +372 648 6125  
Fax: +372 641 0174  
E-mail: amende@hot.ee  
English, Russian, Estonian

**Olga TREUFELDT**

**Patendibüroo TURVAJA OÜ**

Liivalaia 22  
10118 Tallinn, Estonia  
Phone: +372 640 3109  
Fax: +372 640 3105  
E-mail: olga@turvaja.ee  
Http://www.turvaja.ee  
English, Russian, Estonian