



ISSN 1023-6546

EESTI VABARIIK

# M M

**EESTI  
KASULIKU  
MUDELI LEHT**



PATENDIAMETI AMETLIK VÄLJAANNE

**1**  
**2005**  
TALLINN



ISSN 1023-6546

EESTI VABARIIK

**M** **EESTI**  
**M** **KASULIKU**  
**M** **MUDELI LEHT**

**PATENDIAMETI  
AMETLIK VÄLJAANNE**

**XII aastakäik**

**Käesolevas numbris  
esitatud andmed  
loetakse avaldatuks  
17. jaanuaril 2005. a.**

**1**  
**2005**  
JAANUAR  
TALLINN

Eesti Kasuliku Mudeli Lehte antakse välja kasuliku mudeli seaduse paragrahvi 31 lõike 2 ja mikrolülituse topoloogia kaitse seaduse paragrahvi 38 lõike 2 alusel.

The Estonian Utility Model Gazette is the official publication of the Estonian Patent Office.

Published under § 31 (2) of the Utility Model Act and § 38 (2) of the Act on the Protection of Layout Designs of Integrated Circuits.

Date of publication of the utility models' data - 17 January 2005.

Patendiameti  
infoosakond  
Toompuiestee 7  
15041 Tallinn  
Tel. 627 7907  
Faks 627 7943  
E-post: [Info@epa.ee](mailto:Info@epa.ee)

The Information Department  
of the Estonian Patent Office  
Toompuiestee 7  
15041 Tallinn, ESTONIA  
Phone +372 627 7907  
Fax +372 627 7943  
E-mail: [Info@epa.ee](mailto:Info@epa.ee)

#### Levitaja

Eesti Patendiraamatukogu  
Olevimägi 8/10  
10123 Tallinn  
Tel. 641 1248  
Faks 641 1018  
E-post: [patent@patentlib.ee](mailto:patent@patentlib.ee)

#### Distributor

Estonian Patent Library  
Olevimägi 8/10  
10123 Tallinn, ESTONIA  
Phone +372 641 1248  
Fax +372 641 1018  
E-mail: [patent@patentlib.ee](mailto:patent@patentlib.ee)

**SISUKORD**

|  |    |
|--|----|
| Bibliograafiliste andmete identifitseerimise<br>rahvusvahelised numberkoodid (INID-koodid) . . . . . | 5  |
| Riikide, teiste ühenduste ja valitsustevaheliste<br>organisatsioonide koodid . . . . .               | 6  |
| FG1K. Registreeritud kasulikud mudelid . . . . .   | 7  |
| LD1K. Muudatused kasulikus mudelis . . . . .   | -  |
| TZ1K. Kasuliku mudeli registreeringu andmete<br>muudatused . . . . .                                 | 29 |
| PZ1K. Registreeritud kasulike mudelite õigusliku<br>staatuse muudatused . . . . .                    | 30 |
| QZ1K. Kasuliku mudeli litsentside registreerimine . . . .  | -  |
| RZ1K. Kasuliku mudeli pantide registreerimine . . . . .  | -  |
| MZ1K. Kasuliku mudeli registreeringu<br>kehtivuse lõppemine . . . . .                                | 31 |
| RZ1K. Kasuliku mudeli registreeringut<br>puudutavad muud teated . . . . .                            | 32 |
| Registreeringu kehtivuse pikendamine . . . . .   | 32 |
| Väljaantud duplikaadid . . . . .   | -  |
| Registreeritud mikrolülituste topoloogiad . . . . .  | -  |
| Mikrolülituste topoloogia registreeringu<br>andmete muudatused . . . . .                             | -  |
| Registreeritud mikrolülituste topoloogiade<br>õigusliku staatuse muudatused . . . . .                | -  |
| Mikrolülituste topoloogia litsentside<br>registreerimine . . . . .                                   | -  |
| Mikrolülituste topoloogia pantide registreerimine . . . . .  | -  |
| Mikrolülituste topoloogia registreeringu<br>kehtivuse lõppemine . . . . .                            | -  |
| Mikrolülituste topoloogia registreeringut<br>puudutavad muud teated . . . . .                        | -  |

**CONTENTS**

|   |    |
|---|----|
| Internationally Agreed Numbers<br>for the Identification of Data (INID Codes) . . . . .           | 5  |
| List of Codes of States, Other Entities and<br>Intergovernmental Organizations . . . . .          | 6  |
| FG1K. Registered Utility Models . . . . .   | 7  |
| LD1K. Amendments to Utility Model . . . . .   | -  |
| TZ1K. Amendments to Data Concerning<br>Utility Model Registration . . . . .                       | 29 |
| PZ1K. Changes in the Legal Status of Registered<br>Utility Models . . . . .                       | 30 |
| QZ1K. Registering of Licences of Utility Model . . . . .  | -  |
| RZ1K. Registering of Pawning of Utility Model . . . . .   | -  |
| MZ1K. Termination of the Validity of<br>Utility Model . . . . .                                   | 31 |
| RZ1K. Other Notifications Concerning<br>Utility Model Registration . . . . .                      | 32 |
| Extension of Utility Model Registration . . . . .   | 32 |
| Duplicates of Issued Certificates<br>of Utility Model Registration . . . . .                      | -  |
| Registered Layout-Designs of Integrated Circuits . . . . .  | -  |
| Amendments to Data Concerning Layout-Designs<br>of Integrated Circuits . . . . .                  | -  |
| Changes in the Legal Status of Registered<br>Layout-Designs of Integrated Circuits . . . . .      | -  |
| Registering of Licences of Layout-Designs<br>of Integrated Circuits . . . . .                     | -  |
| Registering of Pawning of Layout-Designs<br>of Integrated Circuits . . . . .                      | -  |
| Termination of the Validity of Registration of<br>Layout-Designs of Integrated Circuits . . . . . | -  |
| Other Notifications Concerning Registration of<br>Layout-Designs of Integrated Circuits . . . . . | -  |

|  |    |  |    |
|--|----|--|----|
| LOENDID .....  | 33 | LISTS .....  | 33 |
| FG1K. Registreeritud kasulike mudelite<br>süsteemaatiline loend .....                  | 33 | FG1K. Systematic List of Registered<br>Utility Models .....  | 33 |
| Registreeritud mikrolülituste topoloogiaste<br>numbriline loend .....                  | -  | Numerical List of Registered Layout-Designs<br>of Integrated Circuits .....                        | -  |
| AASTALOENDID 2004 .....  | 34 | ANNUAL LISTS 2004 .....  | 34 |
| FG1K. Registreeritud kasulike mudelite<br>süsteemaatiline loend .....                  | 34 | FG1K. Systematic List of Registered<br>Utility Models .....  | 34 |
| FG1K. Registreeritud kasulike mudelite<br>numbriline loend .....                       | 35 | FG1K. Numerical List of Registered<br>Utility Models .....   | 35 |
| Registreeritud mikrolülituste topoloogiaste<br>numbriline loend .....                  | -  | Numerical List of Registered Layout-Designs<br>of Integrated Circuits .....                        | -  |
| FG1K. Kasuliku mudeli omanike<br>tähestikuline loend .....                             | 37 | FG1K. Alphabetical List of<br>Utility Model Owners .....   | 37 |
| Mikrolülituste topoloogiaste omanike<br>tähestikuline loend .....                      | -  | Alphabetical List of Owners of Layout-Designs<br>of Integrated Circuits .....                      | -  |
| KB1K. KEHTIVATE KASULIKE MUDELITE<br>NUMBRILINE LOEND<br>SEISUGA 31.12.2004 .....      | 38 | KB1K. NUMERICAL LIST OF VALID UTILITY<br>MODELS AS ON 31 DEC. 2004 .....                           | 38 |
| KEHTIVATE MIKROLÜLITUSTE<br>TOPOLOOGIASTE NUMBRILINE<br>LOEND SEISUGA 31.12.2004 ..... | -  | NUMERICAL LIST OF VALID<br>LAYOUT-DESIGNS OF INTEGRATED<br>CIRCUITS AS ON 31 DEC. 2004 .....       | -  |
| KASULIKU MUDELI JA MIKROLÜLITUSE<br>TOPOLOOGIA ALASED<br>ÕIGUSAKTID JA MUU INFO .....  | 39 | LEGAL ACTS AND INFORMATION ON<br>UTILITY MODELS AND LAYOUT-DESIGNS<br>OF INTEGRATED CIRCUITS ..... | 39 |
| Riiklikus patendivolini registris<br>registreeritud patendivolini nimekiri .....       | 39 | List of Patent Attorneys, Registered in the<br>Estonian State Register of Patent Attorneys .....   | 43 |

**BIBLIOGRAAFILISTE ANDMETE  
IDENTIFITSEERIMISE RAHVUSVAHELISED  
NUMBERKOODID (INID-KOODID)  
WIPO Standard ST. 9**

**INTERNATIONALLY AGREED NUMBERS FOR  
THE IDENTIFICATION OF DATA  
(INID CODES)  
WIPO Standard ST. 9**

|      |   |      |   |
|------|---|------|---|
| (10) | Registreeringu number   | (10) | Registration number   |
| (11) | Dokumendi number  | (11) | Number of the document  |
| (12) | Dokumendi liik  | (12) | Kind of the document  |
| (19) | Dokumendi väljaandnud asutuse nimetus   | (19) | Name of the office publishing the document  |
| (21) | Registreerimistaotluse number   | (21) | Application number  |
| (22) | Registreerimistaotluse esitamise kuupäev  | (22) | Date of filing of the application   |
| (23) | Kasuliku mudeli seaduse § 7 lõikes 2 nimetatud teabe avalikustamise kuupäev                 | (23) | Date of making available to the public of the information provided in § 7(2) of the Utility Model Act |
| (23) | Mikrolülituse topoloogia esmakordse ärieesmärgil kasutamise päev                            | (23) | The date of first commercial exploitation of the layout-design  |
| (24) | Õiguskaitse kehtivuse alguse kuupäev  | (24) | Date from which industrial property rights have effect  |
| (30) | Prioriteediandmed (kuupäev, riigi või rahvusvahelise organisatsiooni kood, taotluse number) | (30) | Priority data (date, code identifying the State or international organization, application number)    |
| (45) | Kasuliku mudeli kirjelduse avaldamise kuupäev   | (45) | Date of publication of the specification  |
| (51) | Rahvusvahelise patendiklassifikatsiooni indeks(id)  | (51) | Symbol of the International Patent Classification   |
| (54) | Leiutise nimetus  | (54) | Title of the invention  |
| (57) | Leiutise olemuse lühikokkuvõte  | (57) | Abstract  |
| (72) | Kasuliku mudeli/mikrolülituse topoloogia autor  | (72) | Inventor/Author of layout-design  |
| (73) | Kasuliku mudeli/mikrolülituse topoloogia omanik   | (73) | Owner   |
| (74) | Patendivolinik või kasuliku mudeli/mikrolülituse topoloogia omaniku ühine esindaja          | (74) | Patent attorney or common representative of the owner of the utility model/layout-design              |
| (85) | Rahvusvahelise taotluse siseriiklikku menetlusse esitamise kuupäev                          | (85) | Date of entry into the national phase for the international application                               |
| (86) | PCT taotluse esitamise andmed (taotluse number, rahvusvahelise esitamise kuupäev)           | (86) | Filing data of the PCT application (application number, international filing date)                    |

**DOKUMENDI LIIGI KOODID**

**CODES OF THE KIND OF DOCUMENT**

|               |   |                |  |
|---------------|---|----------------|--|
| <b>U1</b>     | Kasuliku mudeli kirjelduse kood (kuni 15. oktoobrini 1996 tähistati kasuliku mudeli kirjeldust koodiga U) | <b>U1</b>      | Code of the description of the utility model (until 15 October 1996 the description of the utility model was marked with the code U) |
| <b>U2</b>     | Esmakordselt muudetud kasuliku mudeli kirjelduse kood   | <b>U2</b>      | Code of the description modified for the first time  |
| <b>U3 jne</b> | Teistkordselt jne muudetud kasuliku mudeli kirjelduse kood  | <b>U3 etc.</b> | Code of the description modified for the second time etc.  |

**RIIKIDE, TEISTE ÜHENDUSTE JA VALITSUSTEVAAHELISTE  
ORGANISATSIOONIDE KOODID**

|    |  |    |   |    |   |    |  |
|----|--|----|---|----|---|----|--|
| AD | Andorra  | DM | Dominica  | IT | Itaalia   | PL | Poola  |
| AE | Araabia<br>Ühendemiraadid  | DO | Dominikaani<br>Vabariik   | JM | Jamaica   | PT | Portugal   |
| AF | Afganistan   | DZ | Alžeeria  | JO | Jordaania   | PW | Belau  |
| AG | Antigua ja Barbuda   | EA | Euraasia  | JP | Jaapan  | PY | Paraguay   |
| AI | Anguilla   |    | Patendiorganisat-<br>sioon (EAPO)   | KE | Kenya   | QA | Katar  |
| AL | Albaania   |    |   | KG | Kõrgõzstan  | RO | Rumeenia   |
| AM | Armeenia   | EC | Ecuador   | KH | Kambodža  | RU | Venemaa  |
| AN | Hollandi Antillid  | EE | Eesti   | KI | Kiribati  | RW | Rwanda   |
| AO | Angola   | EG | Egiptus   | KM | Komoorid  | SA | Saudi Araabia  |
| AP | Aafrika Regionaalne<br>Tööstusomandi Orga-<br>nisatsioon (ARIPO)                             | EH | Lääne-Sahara  | KN | Saint Kitts ja Nevis  | SB | Saalomoni Saared   |
|    |  | EM | Siseturu<br>Ühtlustamise<br>Amet (kaubamärgid<br>ja tööstusdisaini-<br>lahendused) (OHIM) | KP | Põhja-Korea   | SC | Seišellid  |
| AR | Argentina  |    |   | KR | Lõuna-Korea   | SD | Sudaan   |
| AS | Ameerika Samoa   |    |   | KW | Kuveit  | SE | Rootsi   |
| AT | Austria  | EP | Euroopa<br>Patendiamet (EPO)  | KY | Kaimanisaared   | SG | Singapur   |
| AU | Austraalia   |    |   | KZ | Kasahstan   | SH | Saint Helena   |
| AW | Aruba  | ER | Eritrea   | LA | Laos  | SI | Sloveenia  |
| AZ | Aserbaidžaan   | ES | Hispaania   | LB | Liibanon  | SK | Slovakkia  |
| BA | Bosnia ja<br>Hertsegoviina   | ET | Etiopia   | LC | Saint Lucia   | SL | Sierra Leone   |
| BB | Barbados   | FI | Soome   | LI | Liechtenstein   | SM | San Marino   |
| BD | Bangladesh   | FJ | Fidži   | LK | Sri Lanka   | SN | Senegal  |
| BE | Belgia   | ET | Etiopia   | LR | Libeeria  | SO | Somaalia   |
| BF | Burkina Faso   | FI | Soome   | LS | Lesotho   | SR | Suriname   |
| BG | Bulgaaria  | FK | Falklandi (Malviini)<br>saared  | LT | Leedu   | ST | São Tomé ja Príncipe   |
| BH | Bahrein  | FM | Mikroneesia   | LU | Luksemburg  | SV | El Salvador  |
| BI | Burundi  | FO | Fääri saared  | LV | Läti  | SY | Stüüria  |
| BJ | Benin  | FR | Prantsusmaa   | LY | Liibüa  | SZ | Svaasimaa  |
| BM | Bermuda  | GA | Gabon   | MA | Maroko  | TC | Turks ja Caicos  |
| BN | Brunei   | GB | Ühendkuningriik<br>(Suurbritannia)  | MC | Monaco  | TD | Tšaad  |
| BO | Boliivia   | GD | Grenada   | MD | Moldova   | TG | Togo   |
| BR | Brasiilia  | GE | Gruusia   | MG | Madagaskar  | TH | Tai  |
| BS | Bahama   | GH | Ghana   | MH | Marshalli Saared  | TJ | Tadžikistan  |
| BT | Bhutan   | GI | Gibraltar   | MK | Makedoonia  | TM | Türkmenistan   |
| BV | Bouvet' saar   | GL | Gröönimaa   | ML | Mali  | TN | Tuneesia   |
| BW | Botswana   | GM | Gambia  | MM | Myanmar (Birma)   | TO | Tonga  |
| BX | Beneluxi<br>Kaubamärgiamet<br>(BBM) ja Beneluxi<br>Tööstusdisainilahen-<br>duste Amet (BBDM) | GN | Guinea  | MN | Mongoolia   | TL | Ida-Timor  |
|    |  | GQ | Ekvatoriaal-Guinea  | MO | Macao   | TR | Türgid   |
|    |  | GR | Kreeka  | MP | Põhja-Mariaanid   | TT | Trinidad ja Tobago   |
|    |  | GS | Lõuna-Georgia ja<br>Lõuna-Sandwichi<br>saared   | MR | Mauritaania   | TV | Tuvalu   |
| BY | Valgevene  |    |   | MS | Montserrat  | TW | Taiwan (Hiina provints)  |
| BZ | Belize   | GT | Guatemala   | MT | Malta   | TZ | Tansaania  |
| CA | Canada   | GW | Guinea-Bissau   | MU | Mauritius   | UA | Ukraina  |
| CF | Kesk-Aafrika<br>Vabariik   | GY | Guyana  | MV | Maldiivid   | UG | Uganda   |
| CG | Kongo  | HK | Hongkong  | MW | Malawi  | US | Ameerika<br>Ühendriigid  |
| CH | Šveits   | HN | Honduras  | MX | Mehhiko   | UY | Uruguay  |
| CI | Côte d'Ivoire  | HR | Horvaatia   | MY | Malaisia  | UZ | Usbekistan   |
| CK | Cooki saared   | HT | Haiti   | MZ | Mosambiik   | VA | Vatikan (Püha Tool)  |
| CL | Tšiili   | HU | Ungari  | NA | Namiibia  | VC | Saint Vincent ja<br>Grenadiinid  |
| CM | Kamerun  | IB | Ülemaailmse<br>Intellektuaalomandi<br>Organisatsiooni<br>(WIPO) Rahvus-<br>vaheline Büroo | NE | Niger   | VE | Venezuela  |
| CN | Hiina  |    |   | NG | Nigeeria  | VG | Neitsisaared   |
| CO | Kolumbia   |    |   | NI | Nicaragua   | VN | Vietnam  |
| CR | Costa Rica   |    |   | NL | Holland   | VU | Vanuatu  |
| CS | Serbia ja Montenegro   |    |   | NO | Norra   | WO | Ülemaailmne<br>Intellektuaalomandi<br>Organisatsioon<br>(WIPO) (Rahvus-<br>vaheline Büroo) |
| CU | Kuuba  | ID | Indoneesia  | NP | Nepal   |    |  |
| CV | Cabo Verde   | IE | Iiri  | NR | Nauru   |    |  |
| CY | Küpros   | IL | Iisrael   | NZ | Uus-Meremaa   |    |  |
| CZ | Tšehhi   | IM | Man'i saar  | OA | Aafrika Intellektuaal-<br>omandi Organisat-<br>sioon (OAPI) | WS | Samoa  |
| DE | Saksamaa   | IN | India   |    |   | YE | Jeemen   |
| DJ | Djibouti   | IQ | Iraak   | OM | Omaan   | ZA | Lõuna-Aafrika Vabariik   |
| DK | Taani  | IR | Iraan   | PA | Panama  | ZM | Sambia   |
|    |  | IS | Island  | PE | Peruu   | ZR | Zaire  |
|    |  |    |   | PG | Paapua Uus-Guinea   | ZW | Zimbabwe   |
|    |  |    |   | PH | Filipiinid  |    |  |
|    |  |    |   | PK | Pakistan  |    |  |

## **FG1K. REGISTREERITUD KASULIKUD MUDELID**

### **Kasulikud mudelid nr 00484 kuni 00504**

Teade avaldatakse "Kasuliku mudeli seaduse" paragrahvi 32 lõike 8 alusel.

Patendiamet ei kontrolli kasuliku mudeli vastavust kaitsevõimelisuse kriteeriumidele ("Kasuliku mudeli seaduse" § 21).



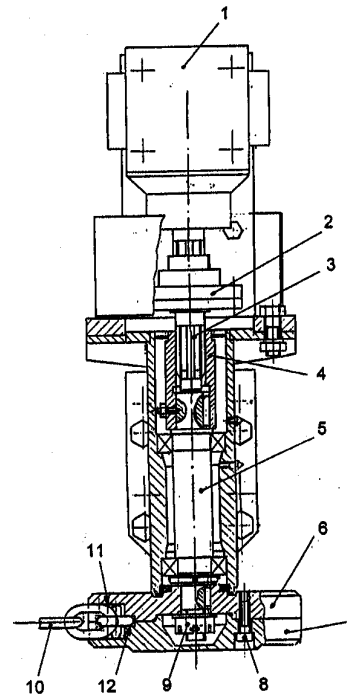
EE 00484 U1

(11) **EE 00484 U1**(51) Int. Cl.<sup>7</sup>: **A01D 34/00**(12) **KASULIKU MUDELI KIRJELDUS**

|   |                   |                              |  |
|---|-------------------|------------------------------|--|
| (21) Registreerimistaotluse number:                 | <b>U200400068</b> | (73) Kasuliku mudeli omanik: | <b>Estre AS<br/>Sepa 15c, 50113 Tartu, EE</b>    |
| (22) Registreerimistaotluse esitamise kuupäev:      | <b>04.11.2004</b> | (72) Kasuliku mudeli autor:  | <b>Hans Linnas<br/>Sepa 15c, 50113 Tartu, EE</b> |
| (24) Õiguskaitse kehtivuse alguse kuupäev:          | <b>04.11.2004</b> |                              |  |
| (45) Kasuliku mudeli kirjelduse avaldamise kuupäev: | <b>17.01.2005</b> |                              |  |

(54) **Võsalõikur**

(57) Võsalõikur kuulub võsastunud ja umbrohtunud alade niitmise, samuti maanteeäärsete kraavipervede hooldamise seadmete hulka. Võsalõikuri tööorgani koostisosad on püstse pöörlemiseljega võll, selle külge kinnitatud ülemisest ja alumisest kettast koosnev lõikepea ja kaks või mitu painduvat lõikeelementi. Lõikeelemendiks on ümarlülükett. Lõikepea ülemisse ja alumisse kettasse on kujundatud uurded lõikeelemendi täiendavate osade paigutamiseks, kusjuures mainitud uurete kuju ja geomeetrised parameetrid on vastavuses lõikeelemendi kuju ja geomeetriseliste parameetritega.

**EE 00484 U1**

EE 00485 U1

(11) **EE 00485 U1**(51) Int. Cl.<sup>7</sup>: **A23B 4/044**  
**A47J 37/07**(12) **KASULIKU MUDELI KIRJELDUS**

|   |                   |
|---|-------------------|
| (21) Registreerimistaotluse number:                 | <b>U200400057</b> |
| (22) Registreerimistaotluse esitamise kuupäev:      | <b>17.09.2004</b> |
| (24) Õiguskaitse kehtivuse alguse kuupäev:          | <b>17.09.2004</b> |
| (45) Kasuliku mudeli kirjelduse avaldamise kuupäev: | <b>17.01.2005</b> |

(73) Kasuliku mudeli omanik:

**Tõnis Lepp**  
**Uus 36-46, 50603 Tartu, EE**

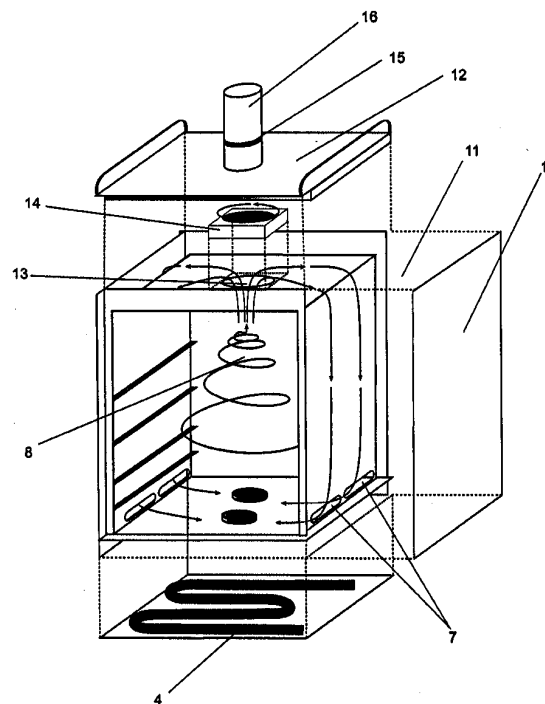
(72) Kasuliku mudeli autor:

**Tõnis Lepp**  
**Uus 36-46, 50603 Tartu, EE**

(74) Patendivolinik:

**Margus Sarap**  
**Patendibüroo Käosaar & Co OÜ**  
**Tähe 94, 50107 Tartu, EE**(54) **Ahi suitsutamiseks ja grillimiseks**

(57) Ahi suitsutamiseks ja grillimiseks, mis on mõeldud kasutamiseks nii sise- kui ka välistingimustes, sisaldab välisseinu 1 ja siseseinu 2, ahju ust (joonisel mitte näidatud), küttekambrit 3 ja selles asuvat vahelduv- või alalisvoolul töötavat küttekeha 4, suitsu tootmise kambrit 5, tahmavõrku 6, suitsu-avasid 7, suitsutuskambrit 8, rasvapanni 9, suitsutamisresti 10, välisseina 1 ja siseseinu 2 vahele jäävat suitsu küljekambrit 11, suitsutuskambri 8 kohal asuvat teistsaldavat kaant 12, selles asuvat ventilaatori ava 13, ventilaatorit 14, suitsu väljalaske siibrit 15, suitsu väljalasketoru 16. Ahjus ringleva suitsu tootmiseks on kasutatud kooritud ja sobiva kuivusastmeni kuivatatud puitu.

**EE 00485 U1**

EE 00486 U1



(19)  **EESTI VABARIIK**  
PATENDIAMET

(11) **EE 00486 U1**(51) Int. Cl.<sup>7</sup>: A23L 1/0532(12) **KASULIKU MUDELI KIRJELDUS**

|   |   |
|---|---|
| (21) Registreerimistaotluse number: <b>U200400017</b>                 | (73) Kasuliku mudeli omanik:<br><b>Meedi Köster</b><br><b>Valla 4, Kihelkonna alevik,</b><br><b>93401 Saare maakond, EE</b> |
| (22) Registreerimistaotluse esitamise kuupäev: <b>17.03.2004</b>      | (72) Kasuliku mudeli autor:<br><b>Meedi Köster</b><br><b>Valla 4, Kihelkonna alevik,</b><br><b>93401 Saare maakond, EE</b>  |
| (24) Õiguskaitsese kehtivuse alguse kuupäev: <b>17.03.2004</b>        | (74) Patendivolinik:<br><b>Tõnu Nelsas</b><br><b>AAA Patendibüroo OÜ</b><br><b>Tartu mnt 16, 10117 Tallinn, EE</b>          |
| (45) Kasuliku mudeli kirjelduse avaldamise kuupäev: <b>17.01.2005</b> |   |

(54) **Meetod suure tugevusega furcellaraani suhkruga geelide valmistamiseks**

(57) Leiutis käsitleb vetikast *Furcellaria lumbrikalis* furcellaraani tootmise meetodit, mis toob esile furcellaraani omaduse anda geelistumisel suhkruga väga tugevaid geele. Leiutise meetodi kohaselt kõigepealt vetikad pestakse, ekstraheeritakse kahe järjestikuse ekstraktoriga, filtreeritakse, jahutatakse, seejärel vahetatakse kaltsiumi- ja magneesiumiioonid kaaliumiioonide vastu, viies läbi nn kuuma ionvahetuse, ja valgendatakse, lisades kaaliumhüpokloriiti ja leelisuse tõstmiseks lisatakse kaaliumkarbonaati. Kaaliumhüpokloriit on soodus valmistada kloorlubjast kaaliumkarbonaadiga kaltsiumiooni sadestamise teel, saadud lahust koos kaaliumkloriidiga kasutatakse ionvahetuslahuseks. Pärast nn kuuma ionvahetust eraldatakse furcellaraani ekstrakti geelist kõik üleliigsed, maatriksiga mitte-seotud ioonid, hüpokloritiga lagundatud värvained, lämmastikuühendid, külmas vees lahustuvad madala molekulkaaluga ained, pestakse, töödeldakse oksükarboonhappe lahusega, pestakse, muljutakse, kuivatatakse, purustatakse, kontrollitakse kvaliteeti ja pakitakse.

EE 00486 U1

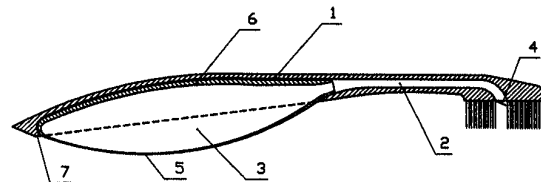
EE 00487 U1

(11) **EE 00487 U1**(51) Int. Cl.7: **A46B 11/02**(12) **KASULIKU MUDELI KIRJELDUS**

|   |   |
|---|---|
| (21) Registreerimistaotluse number: <b>U200400045</b>                 | (73) Kasuliku mudeli omanik:<br><b>Oleksandr Murayenko</b><br><b>M. Härma 1/87, 13615 Tallinn, EE</b>       |
| (22) Registreerimistaotluse esitamise kuupäev: <b>05.07.2004</b>      | (72) Kasuliku mudeli autor:<br><b>Oleksandr Murayenko</b><br><b>M. Härma 1/87, 13615 Tallinn, EE</b>        |
| (24) Õiguskaitsse kehtivuse alguse kuupäev: <b>05.07.2004</b>         | (74) Patendivolinik:<br><b>Ljubov Kesselman</b><br><b>OÜ Kesna</b><br><b>Tedre 77-52, 10616 Tallinn, EE</b> |
| (45) Kasuliku mudeli kirjelduse avaldamise kuupäev: <b>17.01.2005</b> |   |

(54) **Vahetatava hambapastakapsliga hambahari**

(57) Vahetatava hambapastakapsliga hambahari koosneb avausega õõnsast varrest 1, millesse sisestatakse varre külgmisel pinnal asuva ja kapslile vajutamist võimaldava avause kaudu vahetatav hambapastakapsel 3, millel on vedrustatud tugi 6 ja elastne kõhuosa 5. Kapsel püsib avausega hambaharjavarres hambakese 7 abil. Sõrmega kapsli kõhuosale 5 vajutamisel liigub hambapasta läbi kanali 2 hambaharja pea suunas, ja surudes klapile 4, avab selle ning satub vahetult harjale.

**EE 00487 U1**

EE 00488 U1

(11) **EE 00488 U1**

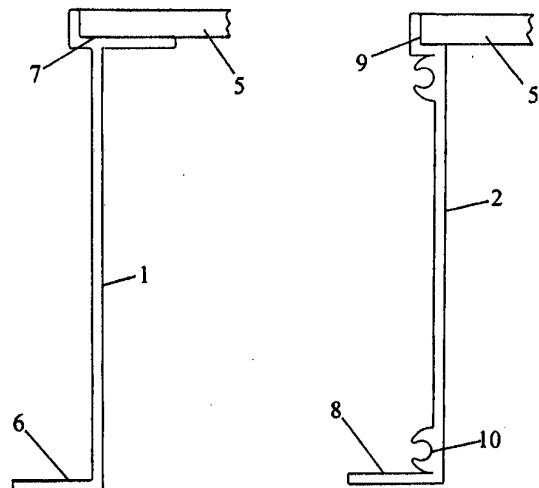
(51) Int. Cl.7: A47B 81/00

(12) **KASULIKU MUDELI KIRJELDUS**

|   |  |
|---|--|
| (21) Registreerimistaotluse number: <b>U200400058</b>                 | (73) Kasuliku mudeli omanik:<br><b>Arvi Saagpakk</b><br><b>Sütiste tee 33-58, 13414 Tallinn, EE</b>                |
| (22) Registreerimistaotluse esitamise kuupäev: <b>17.09.2004</b>      | (72) Kasuliku mudeli autor:<br><b>Arvi Saagpakk</b><br><b>Sütiste tee 33-58, 13414 Tallinn, EE</b>                 |
| (24) Õiguskaitse kehtivuse alguse kuupäev: <b>17.09.2004</b>          | (74) Patendivolinik:<br><b>Tõnu Nelsas</b><br><b>AAA Patendibüroo OÜ</b><br><b>Tartu mnt 16, 10117 Tallinn, EE</b> |
| (45) Kasuliku mudeli kirjelduse avaldamise kuupäev: <b>17.01.2005</b> |  |

(54) **Süvistatav kapp**

(57) Vannitoa seinakapp, mis on ruumi kokkuhoiu eesmärgil süvistatud seinasse. Seinakapp sisaldab seinu, mis leiutise eelistatud teostuses on valmistatud alumiiniumprofiilist, vaheseinu, tagaseina, mis on valmistatud peegelklaasist, ja ust, mis on samuti valmistatud peegelklaasist. Alumiiniumprofiili kasutamisega on tagatud konstruktsiooni jäikus ja niiskuskindlus. Alumiiniumprofiilil on sooned kruvide sissekeeramiseks, mille tulemusena saab lihtsalt ühendada kaks kapi seinu omavahel kokku.



EE 00488 U1

EE 00489 U1

(11) **EE 00489 U1**

(51) Int. Cl. 7: A47C 4/00

(12) **KASULIKU MUDELI KIRJELDUS**

|   |                   |
|---|-------------------|
| (21) Registreerimistaotluse number:                 | <b>U200400056</b> |
| (22) Registreerimistaotluse esitamise kuupäev:      | <b>03.09.2004</b> |
| (24) Õiguskaitsse kehtivuse alguse kuupäev:         | <b>03.09.2004</b> |
| (45) Kasuliku mudeli kirjelduse avaldamise kuupäev: | <b>17.01.2005</b> |

(73) Kasuliku mudeli omanik:

**Sverix AS**  
**Savi 5, 80010 Pärnu, EE**

(72) Kasuliku mudeli autor:

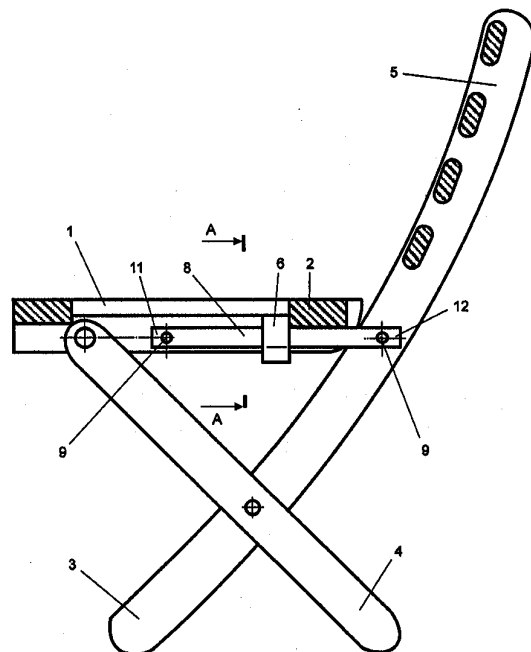
**Sven Gunnar Agne Gunnarsson**  
**Henja By 20, Mellangard,**  
**S-332 92 Gislaved, SE**

(74) Patendivolinik:

**Margus Sarap**  
**Patendibüroo Käosaar & Co OÜ**  
**Tähe 94, 50107 Tartu, EE**

(54) **Lukustusmehhanism klapptoolile**

(57) Klapptooli lukustusmehhanism hõlmab istmeklappi (1), istmeklapi (1) tuget (2), esimesi jalgu (3), tagumisi jalgu (4), esimeste jalgade pikendustest moodustatud seljatuge (5), sisaldab klambrit (6), latti (8) ja kinnitusdetaile (9). Istmeklapi (1) lahti tõmbamisel istumisasendisse on latti (8) tõmmatud vertikaalasendist horisontaalasendisse ja ühtlasi klambri (6) ülespainutatud otsaga lõpposa (15) alt läbi keskosa (14) alla. Klapptooli istumisasendis on istmeklapp (1) toetatud horisontaalasendis oleva latti (8) peale. Kinnitatud klambril (6) on klambri (6) lõpposa (15) surutud istmeklapi (1) toe (2) vastu, millega on takistatud latti (8) vabanemine klambri (6) alt ning sellega istmeklapi (1) ülestõusmine ja klapptooli kokkulangemine.



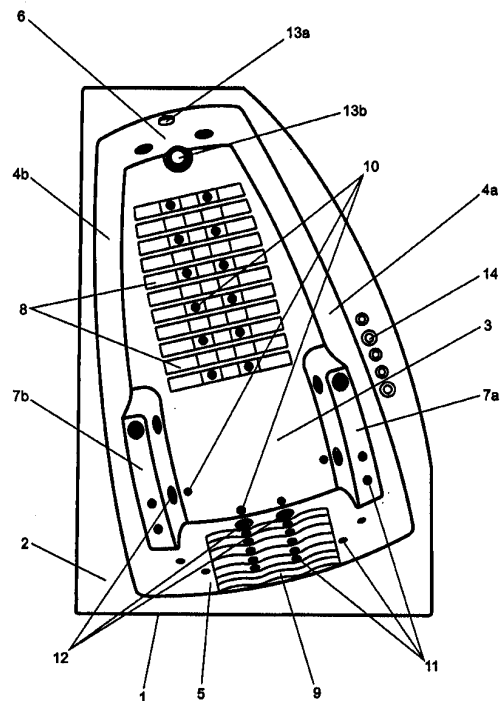
EE 00489 U1

**EE 00490 U1****(11) EE 00490 U1****(51) Int. Cl.:** A61H 35/00  
A61H 37/00**(12) KASULIKU MUDELI KIRJELDUS**

|   |                   |
|---|-------------------|
| (21) Registreerimistaotluse number:                 | <b>U200400060</b> |
| (22) Registreerimistaotluse esitamise kuupäev:      | <b>21.09.2004</b> |
| (24) Õiguskaitse kehtivuse alguse kuupäev:          | <b>21.09.2004</b> |
| (45) Kasuliku mudeli kirjelduse avaldamise kuupäev: | <b>17.01.2005</b> |

**(73) Kasuliku mudeli omanik:****Aquator OÜ**  
**Peterburi tee 14a, 11411 Tallinn, EE****(72) Kasuliku mudeli autor:****Villi Pogga**  
**Narva mnt 15-9, 10120 Tallinn, EE****(74) Patendivolinik:****Margus Sarap**  
**Patendibüroo Käosaar & Co OÜ**  
**Tähe 94, 50107 Tartu, EE****(54) Massaažiseade**

(57) Massaažiseade koosneb korpusest 1, põhjast 3, külgedest 4a ja 4b, seljatoest 5, jalgade osast 6, käetugedest 7a ja 7b, õhurestidest 8 ja 9, õhudüüsidest 10, mikrodüüsidest 11, mididüüsidest 12, vee äravooluavadest 13a ja 13b, elektroonilisest lülitamissüsteemist 14. Massaažiseadme olemus seisneb erinevate vee- ja õhudüüside kombineeritud töös, mis võimaldab mitut liiki ravi ja stressi maandamise protseduure ning massaaže küljele, seljale, jalgadele, kätele, sõrmedele.

**EE 00490 U1**

EE 00491 U1

(11) **EE 00491 U1**(51) Int. Cl.7: **A63B 59/14**(12) **KASULIKU MUDELI KIRJELDUS**

|   |                   |
|---|-------------------|
| (21) Registreerimistaotluse number:                 | <b>U200400050</b> |
| (22) Registreerimistaotluse esitamise kuupäev:      | <b>22.07.2004</b> |
| (24) Õiguskaitse kehtivuse alguse kuupäev:          | <b>22.07.2004</b> |
| (45) Kasuliku mudeli kirjelduse avaldamise kuupäev: | <b>17.01.2005</b> |

(73) Kasuliku mudeli omanik:

**AS Viisnurk**  
**Suur-Jõe 48, 80042 Pärnu, EE**

(72) Kasuliku mudeli autorid:

**Alari Heinaste**  
**Suur-Jõe 48, 80042 Pärnu, EE**

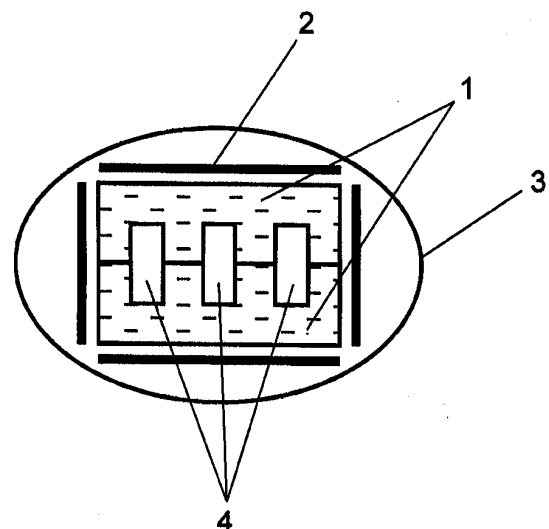
**Ivo Lähti**  
**Suur-Jõe 48, 80042 Pärnu, EE**

(74) Patendivolinik:

**Margus Sarap**  
**Patendibüroo Käosaar & Co OÜ**  
**Tähe 94, 50107 Tartu, EE**

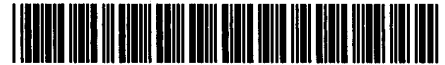
(54) **Hokikepi vars**

(57) Hokikepi vars sisaldab kahest osapoolest koosnevat sisemise õhukanaliga puidust südamikku (1), klaaskiudmaterjalist tugevduskihti (2) ja kiudmaterjalist kaitsekihti (3). Sisemine õhukanal on löökkkoormuse talumiseks jaotatud kaheks või enamaks sektsiooniks (4), mis võivad olla erineva kuju ja ristlõikepinnaga ning paikneda erinevalt varre keskelte suhtes.

**EE 00491 U1**



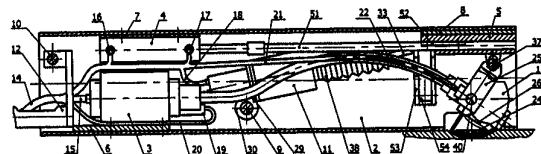
EE 00492 U1

(11) **EE 00492 U1**(51) Int. Cl.<sup>7</sup>: **B24B 19/00**  
**B23B 47/18**(12) **KASULIKU MUDELI KIRJELDUS**

|   |   |
|---|---|
| (21) Registreerimistaotluse number: <b>U200400044</b>                 | (73) Kasuliku mudeli omanikud:<br><b>Tallinna Tehnikaülikool</b><br><b>Ehitajate tee 5, 19086 Tallinn, EE</b> |
| (22) Registreerimistaotluse esitamise kuupäev: <b>29.06.2004</b>      | <b>AS Narva Elektri jaamad</b><br><b>Elektri jaama tee 59, 21004 Narva, EE</b>                                |
| (24) Õiguskaitse kehtivuse alguse kuupäev: <b>29.06.2004</b>          | (72) Kasuliku mudeli autorid:<br><b>Jüri Sarandi</b><br><b>Taime 5-6, 10317 Tallinn, EE</b>                   |
| (45) Kasuliku mudeli kirjelduse avaldamise kuupäev: <b>17.01.2005</b> | <b>Harri Tallermo</b><br><b>Spordi 3-12, 11315 Tallinn, EE</b>  |
|   | <b>Ivan Klevtsov</b><br><b>Narva mnt 6-1, 10117 Tallinn, EE</b>   |
|   | <b>Mati Uus</b><br><b>Jahu 10-5, 10415 Tallinn, EE</b>  |
|   | (74) Kasuliku mudeli omaniku ühine esindaja:<br><b>Tallinna Tehnikaülikool</b>                                |

(54) **Seade metalli pinnalt proovitükkide lõikamiseks**

(57) Metall pinnalt proovitükkide lõikamise seade on ette nähtud magnetiliste materjalide pindadelt tükkide lõikamiseks, kus need tükid, tulenevalt poolkerakujulise lõikuri geomeetriast, omavad ligikaudselt kera segmendi kuju kõrgusega kuni 2,5 mm. Seade on kasutatav avades, mille läbimõõt on suurem lõikeseadme korpuse läbimõõdust, kuid ka avatud pindadel, millel on ühine kontaktjoon seadme silindrilise korpuse moodustajaga. Seade koosneb torukujulisest korpusest, mille sisemusse on kinnitatud vajalike liikumiste jõuallikad ja ülekandemehhanismid, kusjuures sümmeetriliselt paikneva ja üheselt määratud kinnituse tagavad tõukurid on fikseeritud pneumosilindri, kiilu ja kangmehhanismide abil. Tagasisidega kontrollitav pöörlev pealiikumine kantakse mootorilt paindvõlli abil raamis pöörlevale spindlile ja viimasele kinnitatud lõikurile. Raam koos lõikuriga on kinnitatud küljpinna tappidele, millele telg läbib lõikuri poolt kujundatud kera tsentrit, võimaldades lõikurile kiikuvat ettenihkeliikumist, mille käivitab samm-mootor koos planetaarredukti ja kulissmehhanismiga.

**EE 00492 U1**

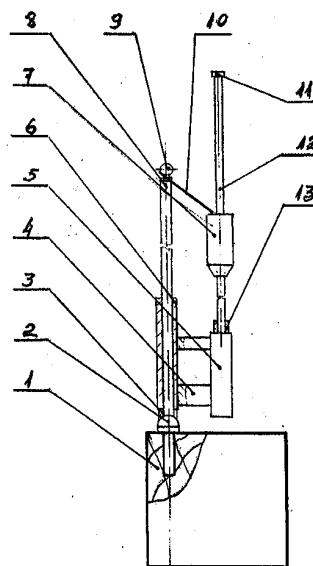
EE 00493 U1

(11) **EE 00493 U1**(51) Int. Cl.<sup>7</sup>: B27L 7/00(12) **KASULIKU MUDELI KIRJELDUS**

|  |   |
|--|---|
| <p>(21) Registreerimistaotluse number: <b>U200400048</b></p> <p>(22) Registreerimistaotluse esitamise kuupäev: <b>19.07.2004</b></p> <p>(24) Õiguskaitske kehtivuse alguse kuupäev: <b>19.07.2004</b></p> <p>(45) Kasuliku mudeli kirjelduse avaldamise kuupäev: <b>17.01.2005</b></p> | <p>(73) Kasuliku mudeli omanikud:</p> <p><b>Anatoli Kostrov</b><br/><b>Uuemetsa 7, Tammiste küla, Sauga vald,</b><br/><b>86706 Pärnu maakond, EE</b></p> <p><b>Uno Jääger</b><br/><b>Oja talu, Ridalepa, Audru vald,</b><br/><b>88320 Pärnu maakond, EE</b></p> <p>(72) Kasuliku mudeli autorid:</p> <p><b>Anatoli Kostrov</b><br/><b>Uuemetsa 7, Tammiste küla, Sauga vald,</b><br/><b>86706 Pärnu maakond, EE</b></p> <p><b>Uno Jääger</b><br/><b>Oja talu, Ridalepa, Audru vald,</b><br/><b>88320 Pärnu maakond, EE</b></p> <p>(74) Kasuliku mudeli omaniku ühine esindaja:</p> <p><b>Uno Jääger</b></p> |
|--|---|

(54) **Käsitoimeline puulõhkumisseade**

(57) Käsitoimeline puulõhkumisseade, mis sisaldab aluspakule 1 paigutatud kandevarrast 8, sellel liigutatavat kanderakist 6 koos lõhkumiskiiluga 5 ja juhtvardal 12 liikuva löögiraskusega 7. Seade sisaldab šarniirsõlme 2 löögihetkel kandevardale 8 mõjuva paindemomendi vähendamiseks. Seadme kohandamiseks kasutaja kehaliste võimete ja lõhutavate puude omadustega ning samuti löögi efektiivsuse suurendamiseks on löögiraskus 7 varustatud vibratsioonitekitava muudetava kogusega inerts-massiga 15.



EE 00493 U1

**EE 00494 U1****(11) EE 00494 U1**

(51) Int. Cl.<sup>7</sup>: **C05F 11/00**  
**C05G 3/02**  
**C09K 17/00**

**(12) KASULIKU MUDELI KIRJELDUS**

|   |   |
|---|---|
| <p>(21) Registreerimistaotluse number: <b>U200300037</b></p> <p>(22) Registreerimistaotluse esitamise kuupäev: <b>11.07.2003</b></p> <p>(24) Õiguskaitse kehtivuse alguse kuupäev: <b>11.07.2003</b></p> <p>(45) Kasuliku mudeli kirjelduse avaldamise kuupäev: <b>17.01.2005</b></p> | <p>(73) Kasuliku mudeli omanik:</p> <p><b>Lõunapiim OÜ</b><br/><b>Mõniste küla, Mõniste vald,</b><br/><b>66002 Võru maakond, EE</b></p> <p>(72) Kasuliku mudeli autor:</p> <p><b>Meelis Mõttus</b><br/><b>Vastse-Roosa, Mõniste vald,</b><br/><b>66002 Võru maakond, EE</b></p> <p>(74) Patendivolinik:</p> <p><b>Arno Anijalg</b><br/><b>OÜ Ustervall</b><br/><b>Raekoja plats 16, 51004 Tartu, EE</b></p> |
|---|---|

**(54) Väetis**

(57) Leiutise objektiks on vedelsõnnikust ja allapanust koosnev väetis, mis sisaldab täiendavalt vadakut.

**EE 00494 U1**

EE 00495 U1

(11) **EE 00495 U1**

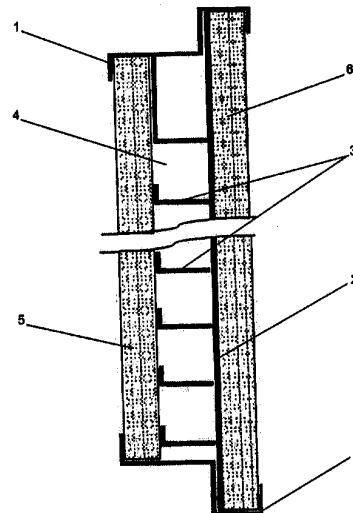
(51) Int. Cl.<sup>7</sup>: **E06B 5/10**  
**E06B 3/72**  
**E06B 5/16**

(12) **KASULIKU MUDELI KIRJELDUS**

|   |   |
|---|---|
| (21) Registreerimistaotluse number: <b>U200400059</b>                 | (73) Kasuliku mudeli omanik:<br><b>OÜ A.V.S. Ehitusgrupp</b><br><b>V. Reimani 5, 10124 Tallinn, EE</b>                        |
| (22) Registreerimistaotluse esitamise kuupäev: <b>21.09.2004</b>      | (72) Kasuliku mudeli autor:<br><b>Valeri Šmeljov</b><br><b>Kopra tee 1, Jõelähtme vald,</b><br><b>74202 Harju maakond, EE</b> |
| (24) Õiguskaitse kehtivuse alguse kuupäev: <b>21.09.2004</b>          | (74) Patendivolinik:<br><b>Margus Sarap</b><br><b>Patendibüroo Käosaar &amp; Co OÜ</b><br><b>Tähe 94, 50107 Tartu, EE</b>     |
| (45) Kasuliku mudeli kirjelduse avaldamise kuupäev: <b>17.01.2005</b> |   |

(54) **Ukse konstruktsioon**

(57) Uksekonstruktsioon, mis sisaldab külgliseinu 1, metall-lehti 2, metallribisid 3, isolatsioonimaterjali 4, esiseina paneeli 5, tagaseina paneeli 6, alumist metall-lehte 7 ja kinnitusosa 8. Külgliseinad 1 on moodustatud astmelise profiiliga lehtmestallist ja on demonteeritavad. Uksekonstruktsiooni esiseina paneel 5 ja tagaseina paneel 6 on vahetatavad.

**EE 00495 U1**

EE 00496 U1

(11) **EE 00496 U1**(51) Int. Cl.<sup>7</sup>: **F16H 57/02**(12) **KASULIKU MUDELI KIRJELDUS**

|   |                   |
|---|-------------------|
| (21) Registreerimistaotluse number:                 | <b>U200400033</b> |
| (22) Registreerimistaotluse esitamise kuupäev:      | <b>26.04.2004</b> |
| (24) Õiguskaitse kehtivuse alguse kuupäev:          | <b>26.04.2004</b> |
| (45) Kasuliku mudeli kirjelduse avaldamise kuupäev: | <b>17.01.2005</b> |

(73) Kasuliku mudeli omanik:

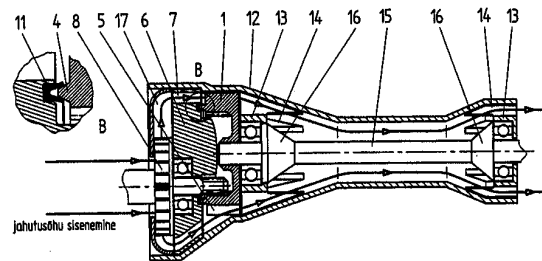
**Rein Kink**  
**Kandle 30 - 1, 10920 Tallinn, EE**

(72) Kasuliku mudeli autor:

**Rein Kink**  
**Kandle 30 - 1, 10920 Tallinn, EE**

(54) **Käsitööriistade hammasreduktori jahutussüsteem**

(57) Leiutise eesmärgiks on hammasreduktor, milles hammasrataste ja laagrite soojusvahetus toimub vahetult reduktori korpuse sees ning jahutusaineks on õhk. Nurklihvija korpuses 40 olev vedav hammasrattas 47 on ühenduses veetava hammasrattaga 25; tihenduselemendid tihend 48 ja tihend 49 eraldavad nurklihvija määrimisruumi nurklihvija jahutusruumist. Reduktori kaanes 35 olevatest jahutusõhu sisenemisavadest 36 sisenev jahutusõhk liigub läbi veetava hammasratta 25 soojusvahetuselementideks olevate ribide 26, mis töötavad ventilaatori labadena, surudes jahutusõhu rõngaskambrisse 50; sealt edasi liikuv jahutusõhk jahutab sisendvõlli laagripesa 31 soojusvaheti 29 abil.



EE 00496 U1

EE 00497 U1

(11) **EE 00497 U1**(51) Int. Cl.<sup>7</sup>: **F16K 5/04**  
**F16K 47/04**(12) **KASULIKU MUDELI KIRJELDUS**

|   |                   |
|---|-------------------|
| (21) Registreerimistaotluse number:                 | <b>U200400051</b> |
| (22) Registreerimistaotluse esitamise kuupäev:      | <b>29.07.2004</b> |
| (24) Õiguskaitse kehtivuse alguse kuupäev:          | <b>29.07.2004</b> |
| (45) Kasuliku mudeli kirjelduse avaldamise kuupäev: | <b>17.01.2005</b> |

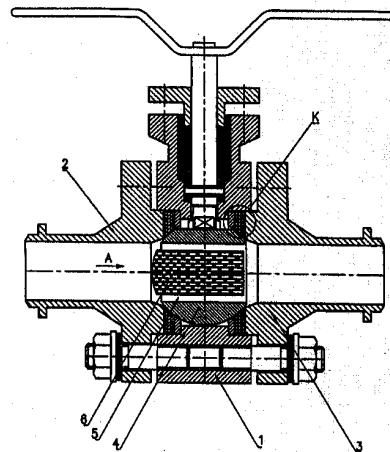
(73) Kasuliku mudeli omanikud:  
**Artur Ševtšuk**  
**Ferganski 24-267, 109444 Moskva, RU**  
**Oleg Ševtšuk**  
**Rutšeiini 19, 352188 Krasnoselski asula,**  
**Krasnodari krai, RU**  
**Jevgeni Kuzovkov**  
**Tiimani 18-77, 21005 Narva, EE**  
**Vladimir Gussarov**  
**Daumani 9-60, 20607 Narva, EE**  
**Rein Ungert**  
**Tiskrevälja 33, 13516 Tallinn, EE**

(72) Kasuliku mudeli autorid:  
**Artur Ševtšuk**  
**Ferganski 24-267, 109444 Moskva, RU**  
**Oleg Ševtšuk**  
**Rutšeiini 19, 352188 Krasnoselski asula,**  
**Krasnodari krai, RU**  
**Jevgeni Kuzovkov**  
**Tiimani 18-77, 21005 Narva, EE**  
**Vladimir Gussarov**  
**Daumani 9-60, 20607 Narva, EE**  
**Rein Ungert**  
**Tiskrevälja 33, 13516 Tallinn, EE**

(74) Patendivolinik:  
**Heinu Koitel**  
**Patendi- & Kaubamärgibüroo Koitel OÜ**  
**Tartu mnt 65, 10115 Tallinn, EE**

(54) **Reguleeritav kuulklapp**

(57) Leiutis kuulub armatuuriehituse, täpsemalt aurutorustike (kuni 560 °C) reguleerivate sulgurite valdkonda ja on kasutatav energeetika- ja naftatöötlemisalas masinaehituses. Eesmärgiga piiritleda reguleerimisvahemikku, alandada tendentsi kavitatsioonile ja suurele mürale, samuti eesmärgiga töökindla ja kauakestva tihenduse loomiseks, on seadmel klapi korpus koos sisse- ja väljalaskekorpusega. Korpuse sisse on paigaldatud läbiva avausega sfääriline sulgur. Sfäärilist sulgurit saab pöörata ja klapi täielikult avatud asendi korral sisse- ja väljalaskekorpus ja sfäärilise sulguri teljed ühtivad. Sfäärilist sulgurit läbiva avause sisse on paigaldatud plaatide pakett suure hulga erineva diameetriga avadega, alates kõige väiksemast avast sisselaskeaval kuni kõige suuremani väljalaskeaval. Kuna see plaatide pakett asub ainult läbiva avause esimeses pooles, avaldab see mõju vaid läbiva avause avamise algstaadiumile, klapi suuremal määral avamisel tagab klapp reguleerimise ja drosseldamise täpsuse isegi suurtel rõhulangudel. Sfäärilise sulguri hermeetilisus tagatakse armeeritud graflaksist ja roostevabast terasest valmistatud vaheldumisi asetsevate rõngaste paketiga.

**EE 00497 U1**

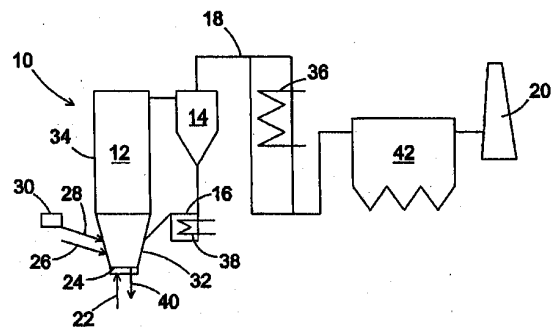
EE 00498 U1

(11) **EE 00498 U1**(51) Int. Cl.<sup>7</sup>: **F23C 10/14**  
**C10B 53/06**(12) **KASULIKU MUDELI KIRJELDUS**

|   |  |
|---|--|
| (21) Registreerimistaotluse number: <b>U200400035</b>                 | (73) Kasuliku mudeli omanik:<br><b>Foster Wheeler Energia OY</b><br><b>Nuijamiestentie 3, 00400 Helsinki, FI</b>         |
| (22) Registreerimistaotluse esitamise kuupäev: <b>29.04.2004</b>      | (72) Kasuliku mudeli autorid:<br><b>Matti Hiltunen</b><br><b>Virsumäentie 91, 48600 Karhula, FI</b>                      |
| (24) Õiguskaitse kehtivuse alguse kuupäev: <b>29.04.2004</b>          | <b>Pertti Kinnunen</b><br><b>Sarkaniementie 90, 78200 Varkaus, FI</b>  |
| (45) Kasuliku mudeli kirjelduse avaldamise kuupäev: <b>17.01.2005</b> | <b>Juha Sarkki</b><br><b>Muorinpiha 3, 02400 Kirkkonummi, FI</b>   |
|   | (74) Patendivolinik:<br><b>Harald Tehver</b><br><b>Patendibüroo Turvaja OÜ</b><br><b>Liivalaia 22, 10118 Tallinn, EE</b> |

(54) **Meetod põlevkivi või oma omadustelt põlevkiviga sarnase kütuse põletamiseks tsirkuleeriva keevkihiga katlas**

(57) Leiutis käsitleb meetodit põlevkivi või oma omadustelt põlevkiviga sarnase kütuse põletamiseks tsirkuleeriva keevkihiga katlas. Leiutisekohane meetod seesuguse kütuse põletamiseks tsirkuleeriva keevkihiga katlas sisaldab etappe, kus: a) kütus viiakse tsirkuleeriva keevkihiga katla koldesse, b) läbi kolde põhjaresti sisestatakse koldesse hapnikku sisaldavat primaarset gaasi, c) põhjaresti tasemest kõrgemal asuval esimesel tasemel sisestatakse koldesse hapnikku sisaldavat sekundaarset gaasi, kusjuures hapnikku sisaldavat primaarset gaasi sisestatakse koldesse kuluga, mis tagab esimese taseme all pseudoveeldava kiiruse alla 2,5 m/s.



EE 00498 U1

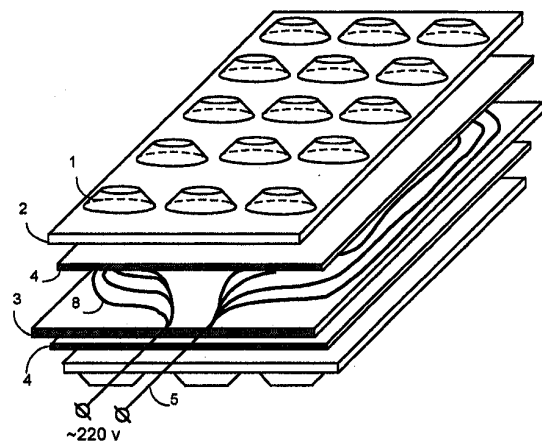
EE 00499 U1

(11) **EE 00499 U1**(51) Int. Cl.<sup>7</sup>: **F28D 20/00**  
**F24D 15/02**(12) **KASULIKU MUDELI KIRJELDUS**

|   |  |
|---|--|
| (21) Registreerimistaotluse number: <b>U200400026</b>                 | (73) Kasuliku mudeli omanik:<br><b>Nikolai Blumenfeld</b><br><b>Kärberi 34-51, 13817 Tallinn, EE</b> |
| (22) Registreerimistaotluse esitamise kuupäev: <b>14.04.2004</b>      | (72) Kasuliku mudeli autor:<br><b>Nikolai Blumenfeld</b><br><b>Kärberi 34-51, 13817 Tallinn, EE</b>  |
| (24) Õiguskaitse kehtivuse alguse kuupäev: <b>14.04.2004</b>          |  |
| (45) Kasuliku mudeli kirjelduse avaldamise kuupäev: <b>17.01.2005</b> |  |

(54) **Mitmekihiline soojust akumuleeriv seade**

(57) Soojust akumuleeriv mitmekihiline seade, mis toimib kileelektrikumutite (3) vahendusel iga kihi mikrokapslite (1) kuumutamise arvel või lastes soojust ärajuhtiva agendi kihtidest läbi, võimaldab luua efektiivseid soojuskonvektoreid, soojusvaheteid ja konditsioneerid. Akumuleeriv kiht kujutab endast kumerate sfääri- või toroidikujuliste, muutuva faasiga ainega (6) täidetud, hermeetiliselt suletud ja kileelektrikumutilt (3) soojuse ühtlast jaotamist kindlustava alumiiniumfooliumi kihiga (4) kaetud kapslitega (1) polümeerkiht (7). Akumuleeriv moodul koosneb kahest ühendatud ja siledate pindadega teineteise poole pööratud akumuleerivast kihist (7) ja nende vahel asuvast kilekumutist (3) ja kahest alumiiniumfooliumi (4) kihist.



EE 00499 U1



EE 00500 U1

(11) **EE 00500 U1**(51) Int. Cl.<sup>7</sup>: **G01C 21/34**  
**H04Q 7/20**(12) **KASULIKU MUDELI KIRJELDUS**

(21) Registreerimistaotluse number: **U200400062**

(22) Registreerimistaotluse esitamise kuupäev: **28.09.2004**

(24) Õiguskaitse kehtivuse alguse kuupäev: **28.09.2004**

(45) Kasuliku mudeli kirjelduse avaldamise kuupäev: **17.01.2005**

(73) Kasuliku mudeli omanik:

**Andrew Wilson**  
**18, Station Road, East Boldon,**  
**South Tyneside, NE360LD, GB**

(72) Kasuliku mudeli autor:

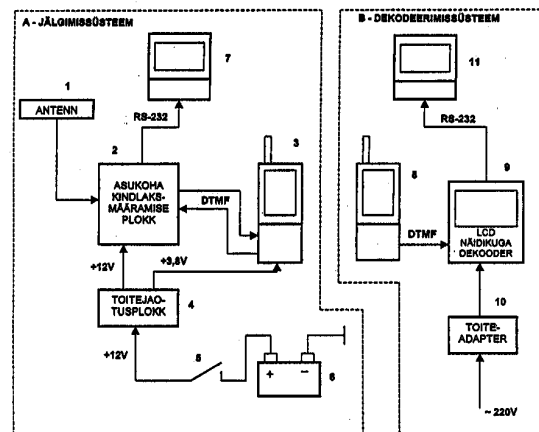
**Andrew Wilson**  
**18, Station Road, East Boldon,**  
**South Tyneside, NE360LD, GB**

(74) Patendivolinik:

**Andres Mutt**  
**OÜ Lasvet**  
**Suurtüki 4A, 10133 Tallinn, EE**

(54) **Süsteem objekti asukoha määramiseks**

(57) Leiutises on kirjeldatud objekti asukoha määramise süsteemi, mis sisaldab objektil, mille asukohta kindlaks määratakse, paiknevat GPS-vastuvõtjat sisaldavat jälgimissüsteemi ja sellest eemal asetsevas punktis paiknevat dekodeerimissüsteemi. Jälgimissüsteem ja dekodeerimissüsteem suhtlevad omavahel GSM-mobiiltelefonide abil. Jälgimissüsteemi aktiveerimine on teostatud DTMF-signaalist moodustatud turvakoodi abil. GPS-vastuvõtjalt saadud objekti geograafilise asukoha koordinaadid kodeeritakse samuti DTMF-signaalist koosnevateks audiostringideks ja need edastatakse dekodeerimissüsteemile GSM-telefonivõrgu helikanali kaudu.



EE 00500 U1

EE 00501 U1

(11) **EE 00501 U1**

(51) Int. Cl.?: G01N 33/03

(12) **KASULIKU MUDELI KIRJELDUS**

|   |   |
|---|---|
| <p>(21) Registreerimistaotluse number: <b>U200400063</b></p> <p>(22) Registreerimistaotluse esitamise kuupäev: <b>29.09.2004</b></p> <p>(24) Õiguskaitse kehtivuse alguse kuupäev: <b>29.09.2004</b></p> <p>(45) Kasuliku mudeli kirjelduse avaldamise kuupäev: <b>17.01.2005</b></p> | <p>(73) Kasuliku mudeli omanik:<br/><b>AS Laser Diagnostic Instruments</b><br/><b>Kadaka tee 113 A, 12915 Tallinn, EE</b></p> <p>(72) Kasuliku mudeli autorid:<br/><b>Larissa Porõvkina</b><br/><b>Kadaka tee 113 A, 12915 Tallinn, EE</b><br/><br/><b>Toomas Paalme</b><br/><b>Kadaka tee 113 A, 12915 Tallinn, EE</b><br/><br/><b>Natalja Petruhhina</b><br/><b>Kadaka tee 113 A, 12915 Tallinn, EE</b></p> <p>(74) Patendivolinik:<br/><b>Ott Moorlat</b><br/><b>OÜ Moorlat &amp; Ko Patendibüroo</b><br/><b>pk 723, 12902 Tallinn, EE</b></p> |
|---|---|

(54) **Meetod polütsükliiliste aromaatsete süsivesinike (PAH) määramiseks toiduõlides ja -rasvades**

(57) Leiutis käsitleb polütsükliiliste aromaatsete süsivesinike (PAH) määramist toiduõlides ja -rasvades spektraalsete fluorestsentskujundite (SFS) meetodi abil. Kiire ja lihtne meetod baseerub lipiidide lahustamisel heksaanis ja lipiidide-heksaani segus leiduvate PAH-ide ekstraheerimisel dimetüül-sulfoksiidi (DMSO) faasi, mis tõstab PAH-ide määramistundlikkust SFS-kujundite meetodil ja sisaldab endas järgmisi etappe: 1) koostatakse PAH kahedimensionaalsete fluorestsentspektrite andmebaas; 2) fluorestsentsi tekitamiseks ergastatakse lipiidide ekstrakti DMSO faasi; 3) mõõdetakse fikseeritud ergastus- ja emissioonivahemikus fluorestsentspekter ja registreeritakse see kolmemõõtmelise maatriksi ehk SFS kujul; 4) võrreldakse nimetatud lainepikkustele vastavaid intensiivsusi andmebaasi 2D fluorestsentspektritega; 5) lahutades 2D fluorestsentsispektrist tühispektri, identifitseeritakse ja kvantifitseeritakse PAH-id toidulipiidide fraktsioonis.

**EE 00501 U1**

EE 00502 U1

(11) **EE 00502 U1**

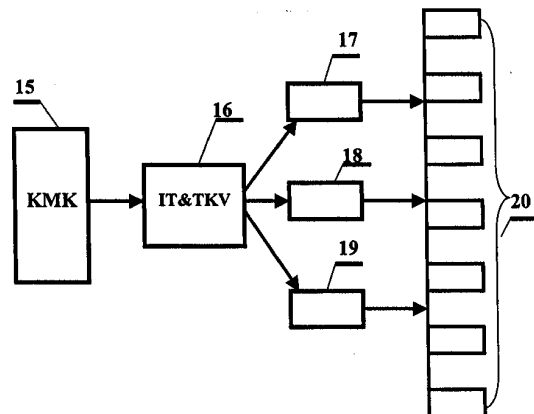
(51) Int. Cl.7: **G06F 19/00**  
**H04Q 7/24**  
**H04L 12/18**

(12) **KASULIKU MUDELI KIRJELDUS**

|   |  |
|---|--|
| (21) Registreerimistaotluse number: <b>U200400046</b>                 | (73) Kasuliku mudeli omanik:<br><b>Leo Saluste</b><br><b>Sõpruse 1-11, Vinni alevik, Pajusti,</b><br><b>46603 Lääne-Viru maakond, EE</b> |
| (22) Registreerimistaotluse esitamise kuupäev: <b>09.07.2004</b>      | (72) Kasuliku mudeli autor:<br><b>Leo Saluste</b><br><b>Sõpruse 1-11, Vinni alevik, Pajusti,</b><br><b>46603 Lääne-Viru maakond, EE</b>  |
| (24) Õiguskaitse kehtivuse alguse kuupäev: <b>09.07.2004</b>          |  |
| (45) Kasuliku mudeli kirjelduse avaldamise kuupäev: <b>17.01.2005</b> |  |

(54) **Meetod õppeks, informatsiooni ja teabe levitamiseks**

(57) Leiutus kuulub õppeks ja informatsiooni levitamiseks kasutatavate meetodite valdkonda, täpsemalt: seda võib kasutada näiteks kompetentsi-multi-meediakeskuste (KMK) kaudu erinevate info-tehnoloogia (IT) ja telekommunikatsiooni vahendite abil vastavale sihtgrupile teadus-innovaatilise informatsiooni operatiivseks edastamiseks ning süstematiseerimiseks, millega tehakse võimalikuks nii eestikeelse kui ka välismaise informatsiooni kättesaadavus ning vajalike telekonverentside, õppuste ja grupinõustamiste läbiviimine, võimaldades teistest maadest Eestisse teadmiste ja kogemuste vahendamise ning rakendamise kiirendamist.



EE 00502 U1

EE 00503 U1

(11) **EE 00503 U1**

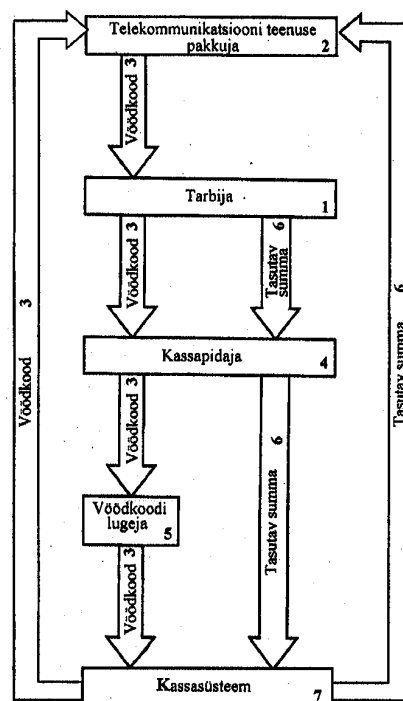
(51) Int. Cl.<sup>7</sup>: **G07F 7/08**  
**G06F 17/60**  
**H04M 15/00**

(12) **KASULIKU MUDELI KIRJELDUS**

|   |                   |                              |  |
|---|-------------------|------------------------------|--|
| (21) Registreerimistaotluse number:                 | <b>U200400071</b> | (73) Kasuliku mudeli omanik: | <b>Neticom OÜ</b><br><b>Rävala pst 2, 10145 Tallinn, EE</b>                                    |
| (22) Registreerimistaotluse esitamise kuupäev:      | <b>16.11.2004</b> | (72) Kasuliku mudeli autor:  | <b>autori andmeid ei avalikustata</b>  |
| (24) Õiguskaitske kehtivuse alguse kuupäev:         | <b>16.11.2004</b> | (74) Patendivolinik:         | <b>Riho Pikkor</b><br><b>Patendibüroo Turvaja OÜ</b><br><b>Liivalaia 22, 10118 Tallinn, EE</b> |
| (45) Kasuliku mudeli kirjelduse avaldamise kuupäev: | <b>17.01.2005</b> |                              |  |

(54) **Meetod telekommunikatsiooni teenuste eest tasumiseks**

(57) Käesolev leiutis käsitleb meetodit telekommunikatsiooni teenuse eest tasumiseks. Tasumise lihtsustamise eesmärgil saab teenuse eest tasuda koos ostude tegemisega kaubandus- või teenindusasutustes. Meetodi kohaselt toimub tasumine koodi ja tasutava summaga (6) opereerimisel tarbija (1), telekommunikatsiooni teenuse pakkuja (2) ja kaubandus- või teenindusasutuse vahel, kusjuures tasutav summa (6) edastatakse kaubandus- või teenindusasutuse kaudu telekommunikatsiooni teenuse pakkujale (2) ja teatud juhtudel edastatakse selle peale telekommunikatsiooni teenuse pakkuja (2) poolt tarbijale (1) teade sooritatud makse kohta (näiteks mobiilside ettemaksu pakettide puhul SMS-ina mobiiltelefoni numbrile, millele kõne limiit suurendati). Telekommunikatsiooni teenusega seotud vötkood (3) väljastatakse tarbijale (1) telekommunikatsiooni teenuse pakkuja (2) poolt, kusjuures tarbija (1), kaubandus- või teenindusasutuse ja telekommunikatsiooni teenuse pakkuja (2) vahel viiakse läbi järgmised toimingud: vötkood (3) edastatakse tarbija (1) poolt kaubandus- või teenindusasutuse kassapidajale (4); vötkood (3) läbi vötkoodilugeja (5) ja tasutav summa (6) sisestatakse kassapidaja (4) poolt kassasüsteemi (7) ja sealt edasi telekommunikatsiooni teenuse pakkujale (2). Vötkoodi (3) võib väljastada trükituna kleebitavale alusele. Sel juhul vötkoodi lihtne kleepida näiteks telefoni või muu sobiva objekti külge. Vötkoodi (3) võib väljastada samuti trükituna aluselemendile, näiteks reklaami sisaldavale plast- või kartongkaardile. Vötkoodi (3) võib kuvada mobiiltelefoni ekraanile ja sisestada sealt vötkoodilugejasse (5).



EE 00503 U1

EE 00504 U1

(11) **EE 00504 U1**(51) Int. Cl.<sup>7</sup>: **H04M 1/247**  
**H04M 1/72**(12) **KASULIKU MUDELI KIRJELDUS**

(21) Registreerimistaotluse number: **U200400073**

(22) Registreerimistaotluse esitamise kuupäev: **16.11.2004**

(24) Õiguskaitse kehtivuse alguse kuupäev: **16.11.2004**

(45) Kasuliku mudeli kirjelduse avaldamise kuupäev: **17.01.2005**

(73) Kasuliku mudeli omanik:

**Roald Genno**  
**Hiiu-Maleva 38-2, 11619 Tallinn, EE**

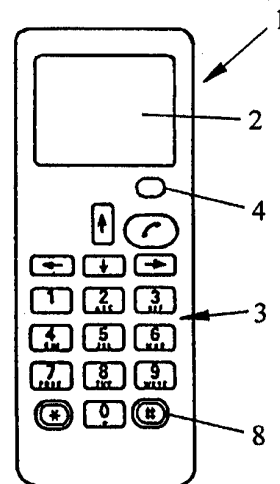
(72) Kasuliku mudeli autor:

**Roald Genno**  
**Hiiu-Maleva 38-2, 11619 Tallinn, EE**

(74) Patendivolinik:

**Tõnu Nelsas**  
**AAA Patendibüroo OÜ**  
**Tartu mnt 16, 10117 Tallinn, EE**(54) **Sidevahend**

(57) Leiutis käsitleb telefoni, täpsemalt telefoni klaviatuuri ja ekraani. Telefoni klaviatuuri abil tehtava valikuga on telefon konfigureeritud grupeerima ekraanil kuvatava numbrilise info jada etteantud pikkusega rühmadesse. Leiutis on kasutatav nii laaukui mobiiltelefonide juures.

**EE 00504 U1**

**TZ1K. KASULIKU MUDELI REGISTREERINGU  
ANDMETE MUUDATUSED**

Teade avaldatakse "Kasuliku mudeli seaduse" paragrahvi 36 lõike 2<sup>1</sup> alusel.

| Eesti Kasuliku Mudeli Lehe number | Registreeringu number | Rahvusvahelise patendiklassifikatsiooni indeks(id) | Avaldatud andmed  | Parandatud ja muudetud andmed                            | Kood (WIPO ST. 17) |
|-----------------------------------|-----------------------|--|---|--|--------------------|
| 2002, 1                           | 00282                 | E04B 2/60  | Gebr. Knauf Westdeutsche Gipswerke<br>Am Bahnhof 7<br>D-97346 Iphofen, DE | Knauf Gips KG<br><br>Am Bahnhof 7<br>D-97346 Iphofen, DE | TC1K               |

**PZ1K. REGISTREERITUD KASULIKE MUDELITE  
ÕIGUSLIKU STAATUSE MUUDATUSED**

Teade avaldatakse "Kasuliku mudeli seaduse" paragrahvi 42 lõike 6 alusel.

| Eesti Kasuliku Mudeli Lehe number | Registreeringu number | Rahvusvahelise patendiklassifikatsiooni indeks(id)  | Avaldatud andmed kasuliku mudeli omaniku kohta | Uue omaniku andmed                                   | Kood (WIPO ST. 17) |
|-----------------------------------|-----------------------|---|--|--|--------------------|
| 2002, 4                           | 00326                 | F01M 5/02<br>F02N 17/04<br>B61D 27/00<br>F01B 27/04 | OÜ Shipload<br>Koorma 1<br>72104 Tallinn, EE   | Aleksandr Avdenja<br>Võidu 59-1<br>11215 Tallinn, EE | PC1K               |
| 2004, 2                           | 00432                 | B23B 5/32   | OÜ Shipload<br>Koorma 1<br>74115 Tallinn, EE   | Aleksandr Avdenja<br>Võidu 59-1<br>11215 Tallinn, EE | PC1K               |

## MZ1K. KASULIKU MUDELI REGISTREERINGU KEHTIVUSE LÕPPEMINE

Teade avaldatakse "Kasuliku mudeli seaduse" paragrahvi 36 lõike 2<sup>1</sup> alusel.

| Eesti Kasuliku<br>Mudeli Lehe<br>number | Registreeringu<br>number | Rahvusvahelise patendiklassi-<br>fikatsiooni indeks(id) | Registreeringu kehtivuse<br>lõppemise kuupäev | Kood<br>(WIPO ST. 17) |
|---|--------------------------|---|---|-----------------------|
| 1997, 4                                 | 00122                    | F01C 3/06<br>F04C 2/00                                  | 08.05.2004                                    | MM1K                  |
| 2000, 3                                 | 00226                    | C10L 11/06  | 13.03.2004                                    | MM1K                  |
| 2000, 3                                 | 00232                    | H04L 9/32<br>G06F 19/00                                 | 14.04.2004                                    | MM1K                  |
| 2000, 4                                 | 00235                    | B26D 1/547  | 08.06.2004                                    | MM1K                  |
| 2000, 4                                 | 00236                    | A43D 3/14<br>A47F 7/08<br>A47G 25/00                    | 15.06.2004                                    | MM1K                  |
| 2000, 4                                 | 00237                    | B60R 13/10<br>B60R 25/00                                | 03.05.2004                                    | MM1K                  |
| 2000, 4                                 | 00240                    | E04B 2/82   | 28.06.2004                                    | MM1K                  |
| 2000, 4                                 | 00244                    | A23L 1/105  | 17.03.2004                                    | MM1K                  |
| 2000, 4                                 | 00245                    | G09B 5/00<br>G06F 15/02                                 | 08.06.2004                                    | MM1K                  |
| 2000, 4                                 | 00246                    | B28D 1/14   | 19.06.2004                                    | MM1K                  |
| 2001, 1                                 | 00250                    | B30B 9/30<br>A01F 15/00                                 | 06.06.2004                                    | MM1K                  |
| 2001, 1                                 | 00257                    | G08B 25/00  | 07.04.2004                                    | MM1K                  |



**RZ1K. KASULIKU MUDELI REGISTREERINGUT  
PUUDUTAVAD MUUD TEATED****REGISTREERINGU KEHTIVUSE PIKENDAMINE**

| Registreeringu number | Registreeringu kehtivuse lõppemise kuupäev |
|-----------------------|--|
| 00111                 | 01.10.2006                                 |
| 00112                 | 29.10.2006                                 |
| 00259                 | 21.11.2008                                 |
| 00260                 | 21.12.2008                                 |
| 00262                 | 12.10.2008                                 |
| 00263                 | 12.10.2008                                 |
| 00264                 | 05.12.2008                                 |

**LOENDID****FG1K. REGISTREERITUD KASULIKE MUDELITE  
SÜSTEMAATILINE LOEND**

| Rahvusvahelise patendi-<br>klassifikatsiooni indeks(id) | Registreeringu number | Registreerimistaotluse number |
|---|-----------------------|-------------------------------|
| A01D 34/00  | 00484                 | U200400068                    |
| A23B 4/044  | 00485                 | U200400057                    |
| A23L 1/0532   | 00486                 | U200400017                    |
| A46B 11/02  | 00487                 | U200400045                    |
| A47B 81/00  | 00488                 | U200400058                    |
| A47C 4/00   | 00489                 | U200400056                    |
| A61H 35/00  | 00490                 | U200400060                    |
| A63B 59/14  | 00491                 | U200400050                    |
| B24B 19/00  | 00492                 | U200400044                    |
| B27L 7/00   | 00493                 | U200400048                    |
| C05F 11/00  | 00494                 | U200300037                    |
| E06B 5/10   | 00495                 | U200400059                    |
| F16H 57/02  | 00496                 | U200400033                    |
| F16K 5/04   | 00497                 | U200400051                    |
| F23C 10/14  | 00498                 | U200400035                    |
| F28D 20/00  | 00499                 | U200400026                    |
| G01C 21/34  | 00500                 | U200400062                    |
| G01N 33/03  | 00501                 | U200400063                    |
| G06F 19/00  | 00502                 | U200400046                    |
| G07F 7/08   | 00503                 | U200400071                    |
| H04M 1/247  | 00504                 | U200400073                    |

## AASTALOENDID 2004

### FG1K. REGISTREERITUD KASULIKE MUDELITE SÜSTEMAATILINE LOEND

(Avaldatud Eesti Kasuliku Mudeli Lehes nr 1-4, 2004)

| Rahvusvahelise patendiklassifikatsiooni indeks(id) | Registreeringu number | Registreerimistaotluse number | Kasuliku Mudeli Lehe number, kus avaldati registreeringu andmete kande teade |
|--|-----------------------|-------------------------------|--|
|--|-----------------------|-------------------------------|--|

|             |       |            |         |            |       |            |         |
|-------------|-------|------------|---------|------------|-------|------------|---------|
| A01F 15/07  | 00406 | U200300040 | 2004, 1 | B27B 11/02 | 00435 | U200300062 | 2004, 2 |
| A01N 59/26  | 00444 | U200400016 | 2004, 3 | B27M 1/00  | 00436 | U200400011 | 2004, 2 |
| A23L 1/08   | 00427 | U200300053 | 2004, 2 | B30B 9/30  | 00449 | U200400001 | 2004, 3 |
| A23L 1/212  | 00428 | U200300052 | 2004, 2 | B41J 11/44 | 00414 | U200300055 | 2004, 1 |
| A41D 19/00  | 00429 | U200300065 | 2004, 2 | B41K 1/00  | 00450 | U200200065 | 2004, 3 |
| A44C 27/00  | 00468 | U200300026 | 2004, 4 | B41K 1/00  | 00451 | U200200066 | 2004, 3 |
| A47B 13/16  | 00446 | U200400031 | 2004, 3 | B41K 1/36  | 00450 | U200200065 | 2004, 3 |
| A47B 31/04  | 00445 | U200400019 | 2004, 3 | B41K 1/38  | 00450 | U200200065 | 2004, 3 |
| A47B 45/00  | 00445 | U200400019 | 2004, 3 | B41K 1/38  | 00451 | U200200066 | 2004, 3 |
| A47F 5/16   | 00407 | U200300018 | 2004, 1 | B60L 15/10 | 00438 | U200400003 | 2004, 2 |
| A47F 13/06  | 00476 | U200400037 | 2004, 4 | B60Q 1/24  | 00437 | U200400010 | 2004, 2 |
| A47G 9/08   | 00408 | U200300028 | 2004, 1 | B60Q 1/26  | 00437 | U200400010 | 2004, 2 |
| A47G 23/02  | 00445 | U200400019 | 2004, 3 | B60Q 1/34  | 00415 | U200300049 | 2004, 1 |
| A47J 37/07  | 00446 | U200400031 | 2004, 3 | B60Q 1/52  | 00415 | U200300049 | 2004, 1 |
| A47J 47/16  | 00445 | U200400019 | 2004, 3 | B61L 25/06 | 00438 | U200400003 | 2004, 2 |
| A47K 3/20   | 00469 | U200400049 | 2004, 4 | B62B 15/00 | 00416 | U200300042 | 2004, 1 |
| A61B 5/02   | 00409 | U200300051 | 2004, 1 | B62K 11/10 | 00474 | U200400040 | 2004, 4 |
| A61B 5/0285 | 00409 | U200300051 | 2004, 1 | B65B 67/04 | 00475 | U200400008 | 2004, 4 |
| A61B 5/0452 | 00409 | U200300051 | 2004, 1 | B65B 67/04 | 00476 | U200400037 | 2004, 4 |
| A61C 15/02  | 00410 | U200300048 | 2004, 1 | B65B 67/12 | 00475 | U200400008 | 2004, 4 |
| A61G 10/02  | 00430 | U200300056 | 2004, 2 | B65D 1/02  | 00477 | U200400039 | 2004, 4 |
| A61G 10/02  | 00431 | U200300066 | 2004, 2 | B65D 71/08 | 00452 | U200400012 | 2004, 3 |
| A61H 9/00   | 00447 | U200400004 | 2004, 3 | B65D 77/06 | 00453 | U200400025 | 2004, 3 |
| A61H 33/00  | 00447 | U200400004 | 2004, 3 | B65D 81/36 | 00478 | U200400030 | 2004, 4 |
| A61H 33/06  | 00448 | U200400005 | 2004, 3 | B65D 85/20 | 00452 | U200400012 | 2004, 3 |
| A61H 33/06  | 00469 | U200400049 | 2004, 4 | B65D 85/57 | 00417 | U200300015 | 2004, 1 |
| A61M 5/00   | 00411 | U200200053 | 2004, 1 | B65F 1/00  | 00479 | U200400042 | 2004, 4 |
| A61M 5/50   | 00411 | U200200053 | 2004, 1 | B65F 1/06  | 00454 | U200400018 | 2004, 3 |
| A61M 13/00  | 00430 | U200300056 | 2004, 2 | B65F 1/10  | 00479 | U200400042 | 2004, 4 |
| A61M 13/00  | 00431 | U200300066 | 2004, 2 | B65F 1/14  | 00454 | U200400018 | 2004, 3 |
| A63B 7/00   | 00470 | U200400006 | 2004, 4 | B65F 5/00  | 00449 | U200400001 | 2004, 3 |
| A63B 7/02   | 00470 | U200400006 | 2004, 4 | B65G 65/04 | 00455 | U200400002 | 2004, 3 |
| A63B 22/00  | 00470 | U200400006 | 2004, 4 | C04B 41/50 | 00420 | U200300029 | 2004, 1 |
| A63B 67/00  | 00412 | U200300007 | 2004, 1 | C12C 1/033 | 00418 | U200300046 | 2004, 1 |
| A63B 71/06  | 00412 | U200300007 | 2004, 1 | C12C 1/12  | 00418 | U200300046 | 2004, 1 |
| A63H 3/00   | 00471 | U200300063 | 2004, 4 | E02B 3/06  | 00419 | U200300044 | 2004, 1 |
| B04B 5/00   | 00413 | U200300011 | 2004, 1 | E03F 3/06  | 00456 | U200400027 | 2004, 3 |
| B22C 7/02   | 00468 | U200300026 | 2004, 4 | E04B 1/10  | 00439 | U200300064 | 2004, 2 |
| B22C 9/04   | 00468 | U200300026 | 2004, 4 | E04B 1/61  | 00439 | U200300064 | 2004, 2 |
| B22D 25/02  | 00468 | U200300026 | 2004, 4 | E04B 9/30  | 00439 | U200300064 | 2004, 2 |
| B23B 5/32   | 00432 | U200300054 | 2004, 2 | E04C 1/40  | 00420 | U200300029 | 2004, 1 |
| B25B 23/06  | 00472 | U200300050 | 2004, 4 | E05B 73/00 | 00457 | U200400036 | 2004, 3 |
| B25D 17/24  | 00433 | U200300033 | 2004, 2 | E21B 7/20  | 00456 | U200400027 | 2004, 3 |
| B25D 17/24  | 00434 | U200300061 | 2004, 2 | F03B 13/10 | 00421 | U200200028 | 2004, 1 |
| B26B 23/00  | 00473 | U200400047 | 2004, 4 | F03B 17/06 | 00421 | U200200028 | 2004, 1 |

| Rahvusvahelise patendiklassifikatsiooni indeks(id) | Registreeringu number | Registreerimistaotluse number | Kasuliku Mudeli Lehe number, kus avaldati registreeringu andmete kande teade |
|--|-----------------------|-------------------------------|--|
|--|-----------------------|-------------------------------|--|

|            |       |            |         |            |       |            |         |
|------------|-------|------------|---------|------------|-------|------------|---------|
| F04D 1/12  | 00440 | U200300067 | 2004, 2 | G08B 13/14 | 00464 | U200300039 | 2004, 3 |
| F16B 12/50 | 00422 | U200300004 | 2004, 1 | G08B 29/00 | 00465 | U200400034 | 2004, 3 |
| F16B 12/52 | 00422 | U200300004 | 2004, 1 | G09B 5/00  | 00425 | U200300035 | 2004, 1 |
| F16D 3/04  | 00458 | U200400038 | 2004, 3 | G09B 19/00 | 00425 | U200300035 | 2004, 1 |
| F16H 29/18 | 00458 | U200400038 | 2004, 3 | G09B 25/02 | 00466 | U200400024 | 2004, 3 |
| F16J 15/32 | 00480 | U200400021 | 2004, 4 | G09F 1/08  | 00482 | U200400053 | 2004, 4 |
| F16L 1/028 | 00456 | U200400027 | 2004, 3 | G09F 7/18  | 00482 | U200400053 | 2004, 4 |
| F22B 37/06 | 00441 | U200300057 | 2004, 2 | G09F 15/00 | 00482 | U200400053 | 2004, 4 |
| F23B 1/16  | 00481 | U200400043 | 2004, 4 | G09F 19/22 | 00407 | U200300018 | 2004, 1 |
| F23M 9/06  | 00481 | U200400043 | 2004, 4 | H01M 2/00  | 00433 | U200300033 | 2004, 2 |
| F24C 15/34 | 00448 | U200400005 | 2004, 3 | H01M 2/00  | 00434 | U200300061 | 2004, 2 |
| F28F 13/12 | 00441 | U200300057 | 2004, 2 | H01R 27/00 | 00467 | U200400013 | 2004, 3 |
| G01F 1/58  | 00459 | U200400014 | 2004, 3 | H02J 7/00  | 00467 | U200400013 | 2004, 3 |
| G01N 27/22 | 00423 | U200300034 | 2004, 1 | H04L 9/32  | 00465 | U200400034 | 2004, 3 |
| G01R 27/26 | 00423 | U200300034 | 2004, 1 | H04M 1/06  | 00426 | U200300060 | 2004, 1 |
| G06F 17/28 | 00424 | U200300047 | 2004, 1 | H04M 1/06  | 00442 | U200300059 | 2004, 2 |
| G06F 17/30 | 00463 | U200400041 | 2004, 3 | H04M 3/00  | 00483 | U200400054 | 2004, 4 |
| G06F 17/60 | 00460 | U200400015 | 2004, 3 | H04M 11/00 | 00443 | U200400009 | 2004, 2 |
| G06F 17/60 | 00461 | U200400023 | 2004, 3 | H04M 11/00 | 00483 | U200400054 | 2004, 4 |
| G06F 17/60 | 00462 | U200400028 | 2004, 3 | H04Q 3/70  | 00483 | U200400054 | 2004, 4 |
| G06F 17/60 | 00463 | U200400041 | 2004, 3 |            |       |            |         |

### FG1K. REGISTREERITUD KASULIKE MUDELITE NUMBRILINE LOEND

(Avaldatud Eesti Kasuliku Mudeli Lehes nr 1-4, 2004)

| Registreeringu number | Registreerimistaotluse number | Rahvusvahelise patendiklassifikatsiooni indeks(id) | Kasuliku Mudeli Lehe number, kus avaldati registreeringu andmete kande teade |
|-----------------------|-------------------------------|--|--|
|-----------------------|-------------------------------|--|--|

|       |            |             |         |       |            |            |         |
|-------|------------|-------------|---------|-------|------------|------------|---------|
| 00406 | U200300040 | A01F 15/07  | 2004, 1 | 00419 | U200300044 | E02B 3/06  | 2004, 1 |
| 00407 | U200300018 | A47F 5/16   | 2004, 1 | 00420 | U200300029 | C04B 41/50 | 2004, 1 |
| 00407 | U200300018 | G09F 19/22  | 2004, 1 | 00420 | U200300029 | E04C 1/40  | 2004, 1 |
| 00408 | U200300028 | A47G 9/08   | 2004, 1 | 00421 | U200200028 | F03B 13/10 | 2004, 1 |
| 00409 | U200300051 | A61B 5/02   | 2004, 1 | 00421 | U200200028 | F03B 17/06 | 2004, 1 |
| 00409 | U200300051 | A61B 5/0285 | 2004, 1 | 00422 | U200300004 | F16B 12/50 | 2004, 1 |
| 00409 | U200300051 | A61B 5/0452 | 2004, 1 | 00422 | U200300004 | F16B 12/52 | 2004, 1 |
| 00410 | U200300048 | A61C 15/02  | 2004, 1 | 00423 | U200300034 | G01N 27/22 | 2004, 1 |
| 00411 | U200200053 | A61M 5/00   | 2004, 1 | 00423 | U200300034 | G01R 27/26 | 2004, 1 |
| 00411 | U200200053 | A61M 5/50   | 2004, 1 | 00424 | U200300047 | G06F 17/28 | 2004, 1 |
| 00412 | U200300007 | A63B 67/00  | 2004, 1 | 00425 | U200300035 | G09B 5/00  | 2004, 1 |
| 00412 | U200300007 | A63B 71/06  | 2004, 1 | 00425 | U200300035 | G09B 19/00 | 2004, 1 |
| 00413 | U200300011 | B04B 5/00   | 2004, 1 | 00426 | U200300060 | H04M 1/06  | 2004, 1 |
| 00414 | U200300055 | B41J 11/44  | 2004, 1 | 00427 | U200300053 | A23L 1/08  | 2004, 2 |
| 00415 | U200300049 | B60Q 1/34   | 2004, 1 | 00428 | U200300052 | A23L 1/212 | 2004, 2 |
| 00415 | U200300049 | B60Q 1/52   | 2004, 1 | 00429 | U200300065 | A41D 19/00 | 2004, 2 |
| 00416 | U200300042 | B62B 15/00  | 2004, 1 | 00430 | U200300056 | A61G 10/02 | 2004, 2 |
| 00417 | U200300015 | B65D 85/57  | 2004, 1 | 00430 | U200300056 | A61M 13/00 | 2004, 2 |
| 00418 | U200300046 | C12C 1/033  | 2004, 1 | 00431 | U200300066 | A61G 10/02 | 2004, 2 |
| 00418 | U200300046 | C12C 1/12   | 2004, 1 | 00431 | U200300066 | A61M 13/00 | 2004, 2 |

| Registreeringu number | Registreerimistaotluse number | Rahvusvahelise patendiklassifikatsiooni indeks(id) | Kasuliku Mudeli Lehe number, kus avaldati registreeringu andmete kande teade |
|-----------------------|-------------------------------|--|--|
|-----------------------|-------------------------------|--|--|

|       |            |            |         |       |            |            |         |
|-------|------------|------------|---------|-------|------------|------------|---------|
| 00432 | U200300054 | B23B 5/32  | 2004, 2 | 00457 | U200400036 | E05B 73/00 | 2004, 3 |
| 00433 | U200300033 | B25D 17/24 | 2004, 2 | 00458 | U200400038 | F16D 3/04  | 2004, 3 |
| 00433 | U200300033 | H01M 2/00  | 2004, 2 | 00458 | U200400038 | F16H 29/18 | 2004, 3 |
| 00434 | U200300061 | B25D 17/24 | 2004, 2 | 00459 | U200400014 | G01F 1/58  | 2004, 3 |
| 00434 | U200300061 | H01M 2/00  | 2004, 2 | 00460 | U200400015 | G06F 17/60 | 2004, 3 |
| 00435 | U200300062 | B27B 11/02 | 2004, 2 | 00461 | U200400023 | G06F 17/60 | 2004, 3 |
| 00436 | U200400011 | B27M 1/00  | 2004, 2 | 00462 | U200400028 | G06F 17/60 | 2004, 3 |
| 00437 | U200400010 | B60Q 1/24  | 2004, 2 | 00463 | U200400041 | G06F 17/30 | 2004, 3 |
| 00437 | U200400010 | B60Q 1/26  | 2004, 2 | 00463 | U200400041 | G06F 17/60 | 2004, 3 |
| 00438 | U200400003 | B60L 15/10 | 2004, 2 | 00464 | U200300039 | G08B 13/14 | 2004, 3 |
| 00438 | U200400003 | B61L 25/06 | 2004, 2 | 00465 | U200400034 | G08B 29/00 | 2004, 3 |
| 00439 | U200300064 | E04B 1/10  | 2004, 2 | 00465 | U200400034 | H04L 9/32  | 2004, 3 |
| 00439 | U200300064 | E04B 1/61  | 2004, 2 | 00466 | U200400024 | G09B 25/02 | 2004, 3 |
| 00439 | U200300064 | E04B 9/30  | 2004, 2 | 00467 | U200400013 | H01R 27/00 | 2004, 3 |
| 00440 | U200300067 | F04D 1/12  | 2004, 2 | 00467 | U200400013 | H02J 7/00  | 2004, 3 |
| 00441 | U200300057 | F22B 37/06 | 2004, 2 | 00468 | U200300026 | A44C 27/00 | 2004, 4 |
| 00441 | U200300057 | F28F 13/12 | 2004, 2 | 00468 | U200300026 | B22C 7/02  | 2004, 4 |
| 00442 | U200300059 | H04M 1/06  | 2004, 2 | 00468 | U200300026 | B22C 9/04  | 2004, 4 |
| 00443 | U200400009 | H04M 11/00 | 2004, 2 | 00468 | U200300026 | B22D 25/02 | 2004, 4 |
| 00444 | U200400016 | A01N 59/26 | 2004, 3 | 00469 | U200400049 | A47K 3/20  | 2004, 4 |
| 00445 | U200400019 | A47B 31/04 | 2004, 3 | 00469 | U200400049 | A61H 33/06 | 2004, 4 |
| 00445 | U200400019 | A47B 45/00 | 2004, 3 | 00470 | U200400006 | A63B 7/00  | 2004, 4 |
| 00445 | U200400019 | A47G 23/02 | 2004, 3 | 00470 | U200400006 | A63B 7/02  | 2004, 4 |
| 00445 | U200400019 | A47J 47/16 | 2004, 3 | 00470 | U200400006 | A63B 22/00 | 2004, 4 |
| 00446 | U200400031 | A47B 13/16 | 2004, 3 | 00471 | U200300063 | A63H 3/00  | 2004, 4 |
| 00446 | U200400031 | A47J 37/07 | 2004, 3 | 00472 | U200300050 | B25B 23/06 | 2004, 4 |
| 00447 | U200400004 | A61H 9/00  | 2004, 3 | 00473 | U200400047 | B26B 23/00 | 2004, 4 |
| 00447 | U200400004 | A61H 33/00 | 2004, 3 | 00474 | U200400040 | B62K 11/10 | 2004, 4 |
| 00448 | U200400005 | A61H 33/06 | 2004, 3 | 00475 | U200400008 | B65B 67/04 | 2004, 4 |
| 00448 | U200400005 | F24C 15/34 | 2004, 3 | 00475 | U200400008 | B65B 67/12 | 2004, 4 |
| 00449 | U200400001 | B30B 9/30  | 2004, 3 | 00476 | U200400037 | A47F 13/06 | 2004, 4 |
| 00449 | U200400001 | B65F 5/00  | 2004, 3 | 00476 | U200400037 | B65B 67/04 | 2004, 4 |
| 00450 | U200200065 | B41K 1/00  | 2004, 3 | 00477 | U200400039 | B65D 1/02  | 2004, 4 |
| 00450 | U200200065 | B41K 1/36  | 2004, 3 | 00478 | U200400030 | B65D 81/36 | 2004, 4 |
| 00450 | U200200065 | B41K 1/38  | 2004, 3 | 00479 | U200400042 | B65F 1/00  | 2004, 4 |
| 00451 | U200200066 | B41K 1/00  | 2004, 3 | 00479 | U200400042 | B65F 1/10  | 2004, 4 |
| 00451 | U200200066 | B41K 1/38  | 2004, 3 | 00480 | U200400021 | F16J 15/32 | 2004, 4 |
| 00452 | U200400012 | B65D 71/08 | 2004, 3 | 00481 | U200400043 | F23B 1/16  | 2004, 4 |
| 00452 | U200400012 | B65D 85/20 | 2004, 3 | 00481 | U200400043 | F23M 9/06  | 2004, 4 |
| 00453 | U200400025 | B65D 77/06 | 2004, 3 | 00482 | U200400053 | G09F 1/08  | 2004, 4 |
| 00454 | U200400018 | B65F 1/06  | 2004, 3 | 00482 | U200400053 | G09F 7/18  | 2004, 4 |
| 00454 | U200400018 | B65F 1/14  | 2004, 3 | 00482 | U200400053 | G09F 15/00 | 2004, 4 |
| 00455 | U200400002 | B65G 65/04 | 2004, 3 | 00483 | U200400054 | H04M 3/00  | 2004, 4 |
| 00456 | U200400027 | E03F 3/06  | 2004, 3 | 00483 | U200400054 | H04M 11/00 | 2004, 4 |
| 00456 | U200400027 | E21B 7/20  | 2004, 3 | 00483 | U200400054 | H04Q 3/70  | 2004, 4 |
| 00456 | U200400027 | F16L 1/028 | 2004, 3 |       |            |            |         |

## FG1K. KASULIKU MUDELI OMANIKE TÄHESTIKULINE LOEND

(Avaldatud Eesti Kasuliku Mudeli Lehes nr 1-4, 2004)

| Kasuliku mudeli omanik | Registreeringu number | Kasuliku Mudeli Lehe number, kus avaldati registreeringu andmete kande teade |
|------------------------|-----------------------|--|
|------------------------|-----------------------|--|

|                              |       |         |                              |       |         |
|------------------------------|-------|---------|------------------------------|-------|---------|
| Agropol DT AS                | 00428 | 2004, 2 | Müüripeal, Mait              | 00476 | 2004, 4 |
| AS Aswega                    | 00459 | 2004, 3 | Nargo Holding OÜ             | 00444 | 2004, 3 |
| AS Eesti Ehitus              | 00419 | 2004, 1 | Neemelo, Andres              | 00457 | 2004, 3 |
| AS Ekar Trükk                | 00445 | 2004, 3 | Neogi AS                     | 00469 | 2004, 4 |
| AS EMT                       | 00461 | 2004, 3 | Nešumajev, Dmitri            | 00441 | 2004, 2 |
| AS Mediato                   | 00453 | 2004, 3 | Nugis, Edvin                 | 00447 | 2004, 3 |
| AS Suva                      | 00414 | 2004, 1 | Nugis, Edvin                 | 00476 | 2004, 4 |
| Avdenja, Aleksandr           | 00432 | 2004, 2 | Obschestvo s ogranichennoy   |       |         |
| Bachmann, Jaan               | 00479 | 2004, 4 | otvetstvennostyu             |       |         |
| Bachmann, Talis              | 00412 | 2004, 1 | "Pivovarnja Heineken"        | 00477 | 2004, 4 |
| Budarin, Vladimir            | 00430 | 2004, 2 | Obštšestvo s ogranitšennoi   |       |         |
| Budarin, Vladimir            | 00431 | 2004, 2 | otvetstvennostju             |       |         |
| Del Estal Villar, Jose Maria | 00415 | 2004, 1 | "PROSPERITI"                 | 00410 | 2004, 1 |
| Eesti Kardioloogia Instituut | 00409 | 2004, 1 | Orav, Raul                   | 00460 | 2004, 3 |
| Ekostyle Oy                  | 00420 | 2004, 1 | Osäühing EVI Consult         | 00462 | 2004, 3 |
| Elion Ettevõtted Aktsiaselts | 00465 | 2004, 3 | Ots, Arvo                    | 00441 | 2004, 2 |
| EMROS OÜ                     | 00409 | 2004, 1 | Ots, Arvo                    | 00481 | 2004, 4 |
| Griffen Invest OÜ            | 00436 | 2004, 2 | OÜ Compoman                  | 00455 | 2004, 3 |
| Gross, Tiina                 | 00470 | 2004, 4 | OÜ Compoman                  | 00449 | 2004, 3 |
| Humal, Leo-Henn              | 00450 | 2004, 3 | OÜ Kvadrum                   | 00425 | 2004, 1 |
| Humal, Leo-Henn              | 00451 | 2004, 3 | OÜ Malt                      | 00418 | 2004, 1 |
| Jagomägi, Jüri               | 00421 | 2004, 1 | OÜ Pleksor                   | 00422 | 2004, 1 |
| Jagomägi, Priit              | 00421 | 2004, 1 | OÜ Saunamaailm               | 00448 | 2004, 3 |
| JCDecaux Unicom Eesti OÜ     | 00482 | 2004, 4 | OÜ Synergis                  | 00427 | 2004, 2 |
| Jääger, Uno                  | 00473 | 2004, 4 | OÜ Top Connect               | 00483 | 2004, 4 |
| Kaaristu, Koit               | 00466 | 2004, 3 | P. Moldow Filter Engineering | 00439 | 2004, 2 |
| Kaljula, Aivar               | 00472 | 2004, 4 | Parts, Andrus                | 00454 | 2004, 3 |
| Kapten, Jaak                 | 00457 | 2004, 3 | Pihu, Tõnu                   | 00481 | 2004, 4 |
| Kink, Rein                   | 00413 | 2004, 1 | Plakk, Tiit                  | 00423 | 2004, 1 |
| Kink, Rein                   | 00433 | 2004, 2 | Remmelg & Pojad OÜ           | 00443 | 2004, 2 |
| Kink, Rein                   | 00434 | 2004, 2 | Reneform OÜ                  | 00440 | 2004, 2 |
| Kokk, Mati                   | 00421 | 2004, 1 | Rohtla, Keit                 | 00429 | 2004, 2 |
| Kolk, Jan                    | 00435 | 2004, 2 | Rõndin, Aleksei              | 00456 | 2004, 3 |
| Kostrov, Anatoli             | 00473 | 2004, 4 | Rõzkin, Aleksandr            | 00458 | 2004, 3 |
| Krimanov, Aleksander         | 00464 | 2004, 3 | Ruttas, Priit                | 00467 | 2004, 3 |
| Kuldbek, Hindrek             | 00471 | 2004, 4 | Salm, Mati                   | 00446 | 2004, 3 |
| Kurnakov, Sergei             | 00463 | 2004, 3 | Same OÜ                      | 00406 | 2004, 1 |
| Laid, Jaan                   | 00441 | 2004, 2 | Schering Oy                  | 00411 | 2004, 1 |
| Laid, Jaan                   | 00481 | 2004, 4 | Sepp, Heldur                 | 00437 | 2004, 2 |
| Lehe, Heiki                  | 00452 | 2004, 3 | Sincera Grupp AS             | 00440 | 2004, 2 |
| Levner, Sergei               | 00417 | 2004, 1 | Sinialu, Raino               | 00416 | 2004, 1 |
| Liitmaa, Aivo                | 00475 | 2004, 4 | Sipsakas, Andreas            | 00460 | 2004, 3 |
| Linnupõld, Martin            | 00454 | 2004, 3 | Startšuk, Vassili            | 00447 | 2004, 3 |
| Lust, Lembit                 | 00426 | 2004, 1 | Summatavet, Kärt             | 00468 | 2004, 4 |
| Lust, Lembit                 | 00442 | 2004, 2 | Süld, Indrek                 | 00438 | 2004, 2 |
| Läets, Kunnar                | 00424 | 2004, 1 | Tallinna Tehnikaülikool      | 00409 | 2004, 1 |
| M-real Oyj                   | 00478 | 2004, 4 | Tallinna Tehnikaülikool      | 00480 | 2004, 4 |
| Malinovski, Viktor           | 00474 | 2004, 4 | Tiikma, Toomas               | 00441 | 2004, 2 |
| Mayfield, Eneken             | 00446 | 2004, 3 | Tiikma, Toomas               | 00481 | 2004, 4 |
| Mets, Tiit                   | 00408 | 2004, 1 | Tõeleid, Tõnu                | 00407 | 2004, 1 |
| Must, Peep                   | 00441 | 2004, 2 | Viherlahti, Kari             | 00430 | 2004, 2 |
| Must, Peep                   | 00481 | 2004, 4 |                              |       |         |

**KB1K. KEHTIVATE KASULIKE MUDELITE NUMBRILINE LOEND**  
**SEISUGA 31.12.2004**

|  |
|--|
| Kasuliku mudeli<br>registreeringu number |
|--|

|       |       |       |       |       |       |
|-------|-------|-------|-------|-------|-------|
| 00092 | 00238 | 00298 | 00351 | 00404 | 00457 |
| 00094 | 00239 | 00299 | 00352 | 00405 | 00458 |
| 00102 | 00241 | 00300 | 00353 | 00406 | 00459 |
| 00103 | 00242 | 00301 | 00354 | 00407 | 00460 |
| 00106 | 00243 | 00302 | 00355 | 00408 | 00461 |
| 00110 | 00247 | 00303 | 00356 | 00409 | 00462 |
| 00111 | 00249 | 00304 | 00357 | 00410 | 00463 |
| 00112 | 00251 | 00305 | 00358 | 00411 | 00464 |
| 00114 | 00252 | 00306 | 00359 | 00412 | 00465 |
| 00117 | 00253 | 00307 | 00360 | 00413 | 00466 |
| 00120 | 00254 | 00308 | 00361 | 00414 | 00467 |
| 00121 | 00255 | 00309 | 00362 | 00415 | 00468 |
| 00123 | 00256 | 00310 | 00363 | 00416 | 00469 |
| 00124 | 00258 | 00311 | 00364 | 00417 | 00470 |
| 00128 | 00259 | 00312 | 00365 | 00418 | 00471 |
| 00137 | 00260 | 00313 | 00366 | 00419 | 00472 |
| 00139 | 00261 | 00314 | 00367 | 00420 | 00473 |
| 00146 | 00262 | 00315 | 00368 | 00421 | 00474 |
| 00149 | 00263 | 00316 | 00369 | 00422 | 00475 |
| 00150 | 00264 | 00317 | 00370 | 00423 | 00476 |
| 00152 | 00265 | 00318 | 00371 | 00424 | 00477 |
| 00153 | 00266 | 00319 | 00372 | 00425 | 00478 |
| 00162 | 00267 | 00320 | 00373 | 00426 | 00479 |
| 00164 | 00268 | 00321 | 00374 | 00427 | 00480 |
| 00174 | 00269 | 00322 | 00375 | 00428 | 00481 |
| 00181 | 00270 | 00323 | 00376 | 00429 | 00482 |
| 00182 | 00271 | 00324 | 00377 | 00430 | 00483 |
| 00184 | 00272 | 00325 | 00378 | 00431 | 00484 |
| 00185 | 00273 | 00326 | 00379 | 00432 | 00485 |
| 00189 | 00274 | 00327 | 00380 | 00433 | 00486 |
| 00190 | 00275 | 00328 | 00381 | 00434 | 00487 |
| 00191 | 00276 | 00329 | 00382 | 00435 | 00488 |
| 00192 | 00277 | 00330 | 00383 | 00436 | 00489 |
| 00195 | 00278 | 00331 | 00384 | 00437 | 00490 |
| 00197 | 00279 | 00332 | 00385 | 00438 | 00491 |
| 00198 | 00280 | 00333 | 00386 | 00439 | 00492 |
| 00200 | 00281 | 00334 | 00387 | 00440 | 00493 |
| 00202 | 00282 | 00335 | 00388 | 00441 | 00494 |
| 00204 | 00283 | 00336 | 00389 | 00442 | 00495 |
| 00205 | 00284 | 00337 | 00390 | 00443 | 00496 |
| 00207 | 00285 | 00338 | 00391 | 00444 | 00497 |
| 00208 | 00286 | 00339 | 00392 | 00445 | 00498 |
| 00209 | 00287 | 00340 | 00393 | 00446 | 00499 |
| 00210 | 00288 | 00341 | 00394 | 00447 | 00500 |
| 00213 | 00289 | 00342 | 00395 | 00448 | 00501 |
| 00214 | 00290 | 00343 | 00396 | 00449 | 00502 |
| 00218 | 00291 | 00344 | 00397 | 00450 | 00503 |
| 00219 | 00292 | 00345 | 00398 | 00451 | 00504 |
| 00222 | 00293 | 00346 | 00399 | 00452 |       |
| 00224 | 00294 | 00347 | 00400 | 00453 |       |
| 00225 | 00295 | 00348 | 00401 | 00454 |       |
| 00228 | 00296 | 00349 | 00402 | 00455 |       |
| 00234 | 00297 | 00350 | 00403 | 00456 |       |

## KASULIKU MUDELI JA MIKROLÜLITUSE TOPOLOOGIA ALASED ÕIGUSAKTID JA MUU INFO

### RIIKLIKUS PATENDIVOLINIKE REGISTRIS REGISTREERITUD PATENDIVOLINIKE NIMEKIRI (seisuga 1. oktoober 2004)

Register on asutatud 1. septembril 2001. a Vabariigi Valitsuse 7. augusti 2001. a määrusega nr 271 "Riikliku patendivolinike registri asutamine ja registri pidamise põhimäärus" (RT I 2001, 70, 426) patendivoliniku seaduse § 21 alusel (RT I 2001, 27, 151).

#### TEGEVUSVALDKOND: LEIUTIS (PATENT, KASULIK MUDEL), MIKROLÜLITUSTE TOPOLOOGIA

|                       |   |                         |   |
|-----------------------|---|-------------------------|---|
| <b>Arno ANIJALG</b>   | <b>OÜ USTERVALL</b><br>Raekoja plats 16<br>51004 Tartu<br>pk 21, 50002 Tartu<br>telefon: 744 1980<br>telefaks: 744 1785<br>e-post: anijalg@ustervall.ee<br>http://www.ustervall.ee<br>võõrkeeled: saksa, vene | <b>Lembit KALEV</b>     | <b>Patendibüroo ROOSILLA OÜ</b><br>Järveotsa tee 39-61<br>13520 Tallinn<br>telefon: 657 1722, 657 5381<br>telefaks: 657 5381<br>GSM: 511 9951<br>e-post: roosilla@roosilla.ee<br>http://www.roosilla.ee<br>võõrkeeled: inglise, vene          |
| <b>Alla HÄMMALOV</b>  | <b>OÜ Intels</b><br>Riia 11-3<br>51010 Tartu<br>telefon: 742 0401<br>telefaks: 742 0326<br>e-post: intels@estpak.ee<br>võõrkeeled: inglise, poola, vene   | <b>Urmas KAULER</b>     | <b>Patendibüroo TURVAJA OÜ</b><br>Liivalaia 22<br>10118 Tallinn<br>telefon: 640 3109<br>telefaks: 640 3105<br>e-post: kauler@turvaja.ee<br>http://www.turvaja.ee<br>võõrkeeled: inglise, vene, soome  |
| <b>Juhan HÄMMALOV</b> | <b>OÜ Intels</b><br>Riia 11-3<br>51010 Tartu<br>telefon: 742 0401<br>telefaks: 742 0326<br>e-post: intels@estpak.ee<br>võõrkeeled: inglise, saksa, vene   | <b>Urmas KERNU</b>      | <b>AAA Patendibüroo OÜ</b><br>Tartu mnt 16<br>10117 Tallinn<br>pk 3926, 10509 Tallinn<br>telefon: 660 5910, 660 5911<br>telefaks: 660 5912<br>e-post: aaa@aaa.ee<br>http://www.aaa.ee<br>võõrkeeled: inglise, saksa, soome, vene              |
| <b>Uno JÄÄGER</b>     | <b>Inseneribüroo Uneko OÜ</b><br>Rüütli 51a, 80010 Pärnu<br>telefon: 447 1021<br>telefaks: 447 1001<br>GSM: 515 1844<br>e-post: uno@estpak.ee<br>võõrkeeled: inglise, soome, vene                             | <b>Ljubov KESSELMAN</b> | <b>OÜ Kesna</b><br>Tetre 77-52<br>10616 Tallinn<br>telefon: 660 8068<br>telefaks: 660 8069<br>e-post: kesna@online.ee<br>võõrkeeled: inglise, vene  |
| <b>Sirje KAHU</b>     | <b>OÜ USTERVALL</b><br>Raekoja plats 16<br>51004 Tartu<br>pk 21, 50002 Tartu<br>telefon: 744 1980<br>telefaks: 744 1785<br>e-post: skahu@ustervall.ee<br>http://www.ustervall.ee<br>võõrkeeled: inglise, vene | <b>Heinu KOITEL</b>     | <b>Patendi- &amp; Kaubamärgibüroo Koitel OÜ</b><br>Tartu mnt 65<br>10115 Tallinn<br>pk 1759, 10902 Tallinn<br>telefon: 603 3260<br>telefaks: 603 3261<br>e-post: koitel@koitel.ee<br>http://www.koitel.ee<br>võõrkeeled: inglise, soome, vene |



|                        |   |                     |   |
|------------------------|---|---------------------|---|
| <b>Raivo KOITEL</b>    | <b>Patendi- &amp; Kaubamärgibüroo Koitel OÜ</b><br>Tartu mnt 65<br>10115 Tallinn<br>pk 1759, 10902 Tallinn<br>telefon: 603 3260<br>telefaks: 603 3261<br>e-post: koitel@koitel.ee<br>http://www.koitel.ee<br>võõrkeeled: vene, inglise, soome | <b>Elle MELLIK</b>  | <b>AAA Patendibüroo OÜ</b><br>Tartu mnt 16<br>10117 Tallinn<br>pk 3926, 10509 Tallinn<br>telefon: 660 5910, 660 5911<br>telefaks: 660 5912<br>e-post: aaa@aaa.ee<br>http://www.aaa.ee<br>võõrkeeled: inglise, vene        |
| <b>Mart Enn KOPPEL</b> | <b>Patendibüroo Koppel OÜ</b><br>Kajaka 4-10<br>11317 Tallinn<br>telefon: 677 4136<br>telefaks: 677 4138<br>e-post: info@koppelpb.com<br>http://www.koppelpb.com<br>võõrkeeled: inglise, vene, soome  | <b>Lembit MITT</b>  | <b>AAA Patendibüroo OÜ</b><br>Tartu mnt 16<br>10117 Tallinn<br>pk 3926, 10509 Tallinn<br>telefon: 660 5910, 660 5911<br>telefaks: 660 5912<br>e-post: aaa@aaa.ee<br>http://www.aaa.ee<br>võõrkeeled: inglise, vene        |
| <b>Jüri KÄOSAAR</b>    | <b>Patendibüroo Käosaar &amp; Co OÜ</b><br>Tähe 94<br>50107 Tartu<br>telefon: 738 3051<br>telefaks: 738 3055<br>e-post: info@kaosaar.ee<br>http://www.kaosaar.ee<br>võõrkeeled: inglise, vene   | <b>Ott MOORLAT</b>  | <b>OÜ Moorlat &amp; Ko Patendibüroo</b><br>pk 723, 12902 Tallinn<br>telefon: 655 0450, 654 2844<br>telefaks: 654 2844<br>e-post: ott.moorlat@moorlat.ee<br>http://www.moorlat.ee<br>võõrkeeled: inglise, vene             |
| <b>Reet MAASIKAMÄE</b> | <b>OÜ Kaitsepurus</b><br>Mulla 4-3<br>10611 Tallinn<br>telefon: 673 9097, 633 2798<br>telefaks: 677 4844<br>e-post: purus@online.ee<br>purus@hotmail.ee<br>http://www.hot.ee/purus/<br>võõrkeeled: inglise, vene                              | <b>Andres MUTT</b>  | <b>OÜ LASVET</b><br>Suurtüki 4a, 10133 Tallinn<br>pk 3136, 10505 Tallinn<br>telefon: 640 6600<br>telefaks: 640 6604<br>e-post: lasvet@lasvet.ee<br>http://www.lasvet.ee<br>võõrkeeled: vene, inglise                      |
| <b>Raivo MATSOO</b>    | <b>RM Hirvela Patendibüroo OÜ</b><br>Saku 15, 11314 Tallinn<br>telefon: 614 0816<br>telefaks: 614 0818<br>e-post: hirvela@online.ee<br>võõrkeeled: inglise, vene  | <b>Tõnu NELSAS</b>  | <b>AAA Patendibüroo OÜ</b><br>Tartu mnt 16<br>10117 Tallinn<br>pk 3926, 10509 Tallinn<br>telefon: 660 5910, 660 5911<br>telefaks: 660 5912<br>e-post: aaa@aaa.ee<br>http://www.aaa.ee<br>võõrkeeled: inglise, vene, soome |
| <b>Anniki MEISTER</b>  | <b>Patendibüroo Koppel OÜ</b><br>Kajaka 4-10<br>11317 Tallinn<br>telefon: 677 4136<br>5399 7106<br>telefaks: 677 4138<br>e-post: info@koppelpb.com<br>http://www.koppelpb.com<br>võõrkeeled: inglise, saksa, vene, soome                      | <b>Piret NIIDAS</b> | <b>OÜ LASVET</b><br>Suurtüki 4a, 10133 Tallinn<br>pk 3136, 10505 Tallinn<br>telefon: 640 6600<br>telefaks: 640 6604<br>e-post: lasvet@lasvet.ee<br>http://www.lasvet.ee<br>võõrkeeled: vene, saksa, inglise               |

|                      |  |                       |   |
|----------------------|--|-----------------------|---|
| <b>Jüri OLT</b>      | <p><b>Patendibüroo Käosaar &amp; Co OÜ</b><br/>                     Tähe 94<br/>                     50107 Tartu<br/>                     telefon: 738 3051<br/>                     telefaks: 738 3055<br/>                     e-post: info@kaosaar.ee<br/> <a href="http://www.kaosaar.ee">http://www.kaosaar.ee</a><br/>                     võõrkeeled: inglise, saksa, soome, vene</p>       | <b>Tarmo ROSMAN</b>   | <p><b>Rosman ja Partnerid OÜ</b><br/>                     pk 652, 12602 Tallinn<br/>                     telefon: 656 1450<br/>                     telefaks: 656 1450<br/>                     e-post: tarman@cc.ttu.ee<br/>                     võõrkeeled: saksa, inglise, ungari, vene</p>  |
| <b>Jaak OSTRAT</b>   | <p><b>OÜ LASVET</b><br/>                     Suurtüki 4a, 10133 Tallinn<br/>                     pk 3136, 10505 Tallinn<br/>                     telefon: 640 6600<br/>                     telefaks: 640 6604<br/>                     e-post: lasvet@lasvet.ee<br/> <a href="http://www.lasvet.ee">http://www.lasvet.ee</a><br/>                     võõrkeeled: inglise, saksa, soome, vene</p> | <b>Arvo SALUMÄE</b>   | <p><b>OÜ Amende Patendibüroo</b><br/>                     Raua 65<br/>                     10152 Tallinn<br/>                     telefon: 648 6125<br/>                     telefaks: 641 0174<br/>                     e-post: amende@hotmail.ee<br/>                     võõrkeeled: inglise, saksa, soome, vene</p>   |
| <b>Tauno OTTO</b>    | <p><b>OÜ LASVET</b><br/>                     Suurtüki 4a, 10133 Tallinn<br/>                     pk 3136, 10505 Tallinn<br/>                     telefon: 640 6600<br/>                     telefaks: 640 6604<br/>                     e-post: lasvet@lasvet.ee<br/> <a href="http://www.lasvet.ee">http://www.lasvet.ee</a><br/>                     võõrkeeled: inglise, vene</p>               | <b>Margus SARAP</b>   | <p><b>Patendibüroo Käosaar &amp; Co OÜ</b><br/>                     Tähe 94<br/>                     50107 Tartu<br/>                     telefon: 738 3051<br/>                     telefaks: 738 3055<br/>                     e-post: info@kaosaar.ee<br/> <a href="http://www.kaosaar.ee">http://www.kaosaar.ee</a><br/>                     võõrkeeled: inglise, vene</p>        |
| <b>Villu PAVELTS</b> | <p><b>OÜ LASVET</b><br/>                     Suurtüki 4a, 10133 Tallinn<br/>                     pk 3136, 10505 Tallinn<br/>                     telefon: 640 6600<br/>                     telefaks: 640 6604<br/>                     e-post: lasvet@lasvet.ee<br/> <a href="http://www.lasvet.ee">http://www.lasvet.ee</a><br/>                     võõrkeeled: inglise, soome, vene</p>        | <b>Tiina SIIM</b>     | <p><b>OÜ LASVET</b><br/>                     Suurtüki 4a, 10133 Tallinn<br/>                     pk 3136, 10505 Tallinn<br/>                     telefon: 640 6600<br/>                     telefaks: 640 6604<br/>                     e-post: lasvet@lasvet.ee<br/> <a href="http://www.lasvet.ee">http://www.lasvet.ee</a><br/>                     võõrkeeled: inglise, vene</p>  |
| <b>Riho PIKKOR</b>   | <p><b>Patendibüroo TURVAJA OÜ</b><br/>                     Liivalaia 22<br/>                     10118 Tallinn<br/>                     telefon: 640 3109<br/>                     telefaks: 640 3105<br/>                     e-post: pikkor@turvaja.ee<br/> <a href="http://www.turvaja.ee">http://www.turvaja.ee</a><br/>                     võõrkeeled: inglise, saksa, vene</p>              | <b>Harald TEHVER</b>  | <p><b>Patendibüroo TURVAJA OÜ</b><br/>                     Liivalaia 22<br/>                     10118 Tallinn<br/>                     telefon: 640 3109<br/>                     telefaks: 640 3105<br/>                     e-post: tehver@turvaja.ee<br/> <a href="http://www.turvaja.ee">http://www.turvaja.ee</a><br/>                     võõrkeeled: inglise, saksa, vene</p> |
| <b>Toom PUNGAS</b>   | <p><b>OÜ Synest</b><br/>                     pk 977, 13402 Tallinn<br/>                     telefon: 660 9786<br/>                     telefaks: 660 9787<br/>                     e-post: toom@synest.ee<br/>                     võõrkeeled: inglise, saksa, soome, vene</p>   | <b>Jürgen TOOME</b>   | <p><b>OÜ LASVET</b><br/>                     Suurtüki 4a, 10133 Tallinn<br/>                     pk 3136, 10505 Tallinn<br/>                     telefon: 640 6600<br/>                     telefaks: 640 6604<br/>                     e-post: lasvet@lasvet.ee<br/> <a href="http://www.lasvet.ee">http://www.lasvet.ee</a><br/>                     võõrkeeled: inglise, vene</p>  |
|                      |  | <b>Olga TREUFELDT</b> | <p><b>Patendibüroo TURVAJA OÜ</b><br/>                     Liivalaia 22<br/>                     10118 Tallinn<br/>                     telefon: 640 3109<br/>                     telefaks: 640 3105<br/>                     e-post: olga@turvaja.ee<br/> <a href="http://www.turvaja.ee">http://www.turvaja.ee</a><br/>                     võõrkeeled: inglise, vene</p>          |

**Enn URGAS**

**Patendibüroo TURVAJA OÜ**

Liivalaia 22  
10118 Tallinn  
telefon: 640 3109  
telefaks: 640 3105  
e-post: [urgas@turvaja.ee](mailto:urgas@turvaja.ee)  
<http://www.turvaja.ee>  
võõrkeeled: inglise, vene

**Juta-Maris UUSTALU OÜ LASVET**

Suurtüki 4a, 10133 Tallinn  
pk 3136, 10505 Tallinn  
telefon: 640 6600  
telefaks: 640 6604  
e-post: [lasvet@lasvet.ee](mailto:lasvet@lasvet.ee)  
<http://www.lasvet.ee>  
võõrkeeled: inglise, vene

**LIST OF PATENT ATTORNEYS, REGISTERED IN  
THE ESTONIAN STATE REGISTER OF PATENT ATTORNEYS**  
(by 1 October 2004)

Register is established on September 1<sup>st</sup> 2001

**FIELD OF ACTIVITY: INVENTION (PATENT, UTILITY MODEL), INTEGRATED CIRCUITS**

|                       |  |                         |   |
|-----------------------|--|-------------------------|---|
| <b>Arno ANIJALG</b>   | <b>USTERVALL Ltd.</b><br>Raekoja plats 16<br>51004 Tartu, Estonia<br>P.O. Box 21<br>50002 Tartu, Estonia<br>Phone: +372 744 1980<br>Fax: +372 744 1785<br>E-mail: anijalg@ustervall.ee<br>Http://www.ustervall.ee<br>German, Russian, Estonian | <b>Lembit KALEV</b>     | <b>Patent Bureau ROOSILLA Ltd.</b><br>Järveotsa Road 39-61<br>13520 Tallinn, Estonia<br>Phone: +372 657 1722<br>+372 657 5381<br>Fax: +372 657 5381<br>GSM: +372 511 9951<br>E-mail: roosilla@roosilla.ee<br>Http://www.roosilla.ee<br>English, Russian, Estonian           |
| <b>Alla HÄMMALOV</b>  | <b>Intels Ltd.</b><br>Riia Str. 11-3<br>51010 Tartu, Estonia<br>Phone: +372 742 0401<br>Fax: +372 742 0326<br>E-mail: intelses@estpak.ee<br>English, Polish, Russian,<br>Estonian  | <b>Urmas KAULER</b>     | <b>Patendibüroo TURVAJA OÜ</b><br>Liivalaia 22<br>10118 Tallinn, Estonia<br>Phone: +372 640 3109<br>Fax: +372 640 3105<br>E-mail: kauler@turvaja.ee<br>Http://www.turvaja.ee<br>English, Russian, Finnish,<br>Estonian  |
| <b>Juhan HÄMMALOV</b> | <b>Intels Ltd.</b><br>Riia Str. 11-3<br>51010 Tartu, Estonia<br>Phone: +372 742 0401<br>Fax: +372 742 0326<br>E-mail: intelses@estpak.ee<br>English, German, Russian,<br>Estonian  | <b>Urmas KERNU</b>      | <b>AAA Legal Services</b><br>Tartu Road 16<br>10117 Tallinn, Estonia<br>P.O. Box 3926<br>10509 Tallinn, Estonia<br>Phone: +372 660 5910<br>+372 660 5911<br>Fax: +372 660 5912<br>E-mail: aaa@aaa.ee<br>Http://www.aaa.ee<br>English, German, Finnish,<br>Russian, Estonian |
| <b>Uno JÄÄGER</b>     | <b>Inseneribüroo Uneko Ltd.</b><br>Rüütli 51a<br>80010 Pärnu, Estonia<br>Phone: +372 447 1021<br>Fax: +372 447 1001<br>GSM: +372 515 1844<br>E-mail: uno@estpak.ee<br>English, Finnish, Russian,<br>Estonian                                   | <b>Ljubov KESSELMAN</b> | <b>Kesna Ltd.</b><br>Tedre Str. 77-52<br>10616 Tallinn, Estonia<br>Phone: +372 660 8068<br>Fax: +372 660 8069<br>E-mail: kesna@online.ee<br>English, Russian, Estonian  |
| <b>Sirje KAHU</b>     | <b>USTERVALL Ltd.</b><br>Raekoja plats 16<br>51004 Tartu, Estonia<br>P.O. Box 21<br>50002 Tartu, Estonia<br>Phone: +372 744 1980<br>Fax: +372 744 1785<br>E-mail: skahu@ustervall.ee<br>Http://www.ustervall.ee<br>English, Russian, Estonian  | <b>Mart Enn KOPPEL</b>  | <b>Patent Bureau Koppel</b><br>Kajaka 4-10<br>11317 Tallinn, Estonia<br>Phone: +372 677 4136<br>Fax: +372 677 4138<br>E-mail: info@koppelpb.com<br>Http://www.koppelpb.com<br>English, Russian, Finnish,<br>Estonian  |

|                        |   |                       |   |
|------------------------|---|-----------------------|---|
| <b>Heinu KOITEL</b>    | <b>Patent- &amp; Trademark Office<br/>Koitel Ltd.</b><br>Tartu Road 65<br>10115 Tallinn, Estonia<br>P.O. Box 1759<br>10902 Tallinn, Estonia<br>Phone: +372 603 3260<br>Fax: +372 603 3261<br>E-mail: koitel@koitel.ee<br>Http://www.koitel.ee<br>English, Finnish, Russian,<br>Estonian | <b>Anniki MEISTER</b> | <b>Patent Bureau Koppel</b><br>Kajaka 4-10<br>11317 Tallinn, Estonia<br>Phone: +372 677 4136<br>+372 5399 7106<br>Fax: +372 677 4138<br>E-mail: info@koppelpb.com<br>Http://www.koppelpb.com<br>English, German, Russian,<br>Finnish, Estonian          |
| <b>Raivo KOITEL</b>    | <b>Patent- &amp; Trademark Office<br/>Koitel Ltd.</b><br>Tartu Road 65<br>10115 Tallinn, Estonia<br>P.O. Box 1759<br>10902 Tallinn, Estonia<br>Phone: +372 603 3260<br>Fax: +372 603 3261<br>E-mail: koitel@koitel.ee<br>Http://www.koitel.ee<br>Russian, English, Finnish,<br>Estonian | <b>Elle MELLIK</b>    | <b>AAA Legal Services</b><br>Tartu Road 16<br>10117 Tallinn, Estonia<br>P.O. Box 3926<br>10509 Tallinn, Estonia<br>Phone: +372 660 5910<br>+372 660 5911<br>Fax: +372 660 5912<br>E-mail: aaa@aaa.ee<br>Http://www.aaa.ee<br>English, Russian, Estonian |
| <b>Jüri KÄOSAAR</b>    | <b>Patent Agency Käosaar &amp; Co</b><br>Tähe Str. 94<br>50107 Tartu, Estonia<br>Phone: +372 738 3051<br>Fax: +372 738 3055<br>E-mail: info@kaosaar.ee<br>Http://www.kaosaar.ee<br>English, Russian, Estonian   | <b>Lembit MITT</b>    | <b>AAA Legal Services</b><br>Tartu Road 16<br>10117 Tallinn, Estonia<br>P.O. Box 3926<br>10509 Tallinn, Estonia<br>Phone: +372 660 5910<br>+372 660 5911<br>Fax: +372 660 5912<br>E-mail: aaa@aaa.ee<br>Http://www.aaa.ee<br>English, Russian, Estonian |
| <b>Reet MAASIKAMÄE</b> | <b>Patent Bureau Kaitsepurus<br/>Ltd.</b><br>Mulla Str. 4-3<br>10611 Tallinn, Estonia<br>Phone: +372 673 9097<br>+372 633 2798<br>Fax: +372 677 4844<br>E-mail: purus@online.ee<br>purus@hot.ee<br>Http://www.hot.ee/purus/<br>English, Russian, Estonian                               | <b>Ott MOORLAT</b>    | <b>Moorlat &amp; Co Ltd.<br/>Patent Bureau</b><br>P.O. Box 723<br>12902 Tallinn, Estonia<br>Phone: +372 655 0450<br>+372 654 2844<br>Fax: +372 654 2844<br>E-mail: ott.moorlat@moorlat.ee<br>Http://www.moorlat.ee<br>English, Russian, Estonian        |
| <b>Raivo MATSOO</b>    | <b>RM Hirvela Patent Bureau<br/>Ltd</b><br>Saku 15, 11314 Tallinn, Estonia<br>Phone: +372 614 0816<br>Fax: +372 614 0818<br>E-mail: hirvela@online.ee<br>English, Russian, Estonian   | <b>Andres MUTT</b>    | <b>Lasvet Ltd.</b><br>P.O. Box 3136<br>10505 Tallinn, Estonia<br>Phone: +372 640 6600<br>Fax: +372 640 6604<br>E-mail: lasvet@lasvet.ee<br>Http://www.lasvet.ee<br>Russian, English, Estonian   |

- Tõnu NELSAS**      **AAA Legal Services**  
 Tartu Road 16  
 10117 Tallinn, Estonia  
 P.O. Box 3926  
 10509 Tallinn, Estonia  
 Phone: +372 660 5910  
           +372 660 5911  
 Fax: +372 660 5912  
 E-mail: aaa@aaa.ee  
 Http://www.aaa.ee  
 English, Russian, Finnish,  
 Estonian
- Piret NIIDAS**      **Lasvet Ltd.**  
 P.O. Box 3136  
 10505 Tallinn, Estonia  
 Phone: +372 640 6600  
 Fax: +372 640 6604  
 E-mail: lasvet@lasvet.ee  
 Http://www.lasvet.ee  
 Russian, German, English,  
 Estonian
- Jüri OLT**      **Patent Agency Käosaar & Co**  
 Tähe Str. 94  
 50107 Tartu, Estonia  
 Phone: +372 738 3051  
 Fax: +372 738 3055  
 E-mail: info@kaosaar.ee  
 Http://www.kaosaar.ee  
 English, German, Finnish,  
 Russian, Estonian
- Jaak OSTRAT**      **Lasvet Ltd.**  
 P.O. Box 3136  
 10505 Tallinn, Estonia  
 Phone: +372 640 6600  
 Fax: +372 640 6604  
 E-mail: lasvet@lasvet.ee  
 Http://www.lasvet.ee  
 English, German, Finnish,  
 Russian, Estonian
- Tauno OTTO**      **Lasvet Ltd.**  
 P.O. Box 3136  
 10505 Tallinn, Estonia  
 Phone: +372 640 6600  
 Fax: +372 640 6604  
 E-mail: lasvet@lasvet.ee  
 Http://www.lasvet.ee  
 English, Russian, Estonian
- Villu PAVELTS**      **Lasvet Ltd.**  
 P.O. Box 3136  
 10505 Tallinn, Estonia  
 Phone: +372 640 6600  
 Fax: +372 640 6604  
 E-mail: lasvet@lasvet.ee  
 Http://www.lasvet.ee  
 English, Finnish, Russian,  
 Estonian
- Riho PIKKOR**      **Patendibüroo TURVAJA OÜ**  
 Liivalaia 22  
 10118 Tallinn, Estonia  
 Phone: +372 640 3109  
 Fax: +372 640 3105  
 E-mail: pikkor@turvaja.ee  
 Http://www.turvaja.ee  
 English, German, Russian,  
 Estonian
- Toom PUNGAS**      **Synest Ltd.**  
 P.O. Box 977  
 13402 Tallinn, Estonia  
 Phone: +372 660 9786  
 Fax: +372 660 9787  
 E-mail: toom@synest.ee  
 English, German, Finnish,  
 Russian, Estonian
- Tarmo ROSMAN**      **Rosman and Partners Ltd.**  
 P.O. Box 652  
 12602 Tallinn, Estonia  
 Phone: +372 656 1450  
 Fax: +372 656 1450  
 E-mail: tarman@cc.ttu.ee  
 German, English, Hungarian,  
 Russian, Estonian
- Arvo SALUMÄE**      **AMENDE Patent Agency Ltd.**  
 Raua 65, 10152 Tallinn, Estonia  
 Phone: +372 648 6125  
 Fax: +372 6410 174  
 E-mail: amende@hot.ee  
 English, German, Finnish,  
 Russian, Estonian
- Margus SARAP**      **Patent Agency Käosaar & Co**  
 Tähe Str. 94  
 50107 Tartu, Estonia  
 Phone: +372 738 3051  
 Fax: +372 738 3055  
 E-mail: info@kaosaar.ee  
 Http://www.kaosaar.ee  
 English, Russian, Estonian
- Tiina SIIM**      **Lasvet Ltd.**  
 P.O. Box 3136  
 10505 Tallinn, Estonia  
 Phone: +372 640 6600  
 Fax: +372 640 6604  
 E-mail: lasvet@lasvet.ee  
 Http://www.lasvet.ee  
 English, Russian, Estonian

**Harald TEHVER**

**Patendibüroo TURVAJA OÜ**

Liivalaia 22  
10118 Tallinn, Estonia  
Phone: +372 640 3109  
Fax: +372 640 3105  
E-mail: tehver@turvaja.ee  
Http://www.turvaja.ee  
English, German, Russian,  
Estonian

**Enn URGAS**

**Patendibüroo TURVAJA OÜ**

Liivalaia 22  
10118 Tallinn, Estonia  
Phone: +372 640 3109  
Fax: +372 640 3105  
E-mail: urgas@turvaja.ee  
Http://www.turvaja.ee  
English, Russian, Estonian

**Jürgen TOOME**

**Lasvet Ltd.**

P.O. Box 3136  
10505 Tallinn, Estonia  
Phone: +372 640 6600  
Fax: +372 640 6604  
E-mail: lasvet@lasvet.ee  
Http://www.lasvet.ee  
English, Russian, Estonian

**Juta-Maris UUSTALU**

**Lasvet Ltd.**

P.O. Box 3136  
10505 Tallinn, Estonia  
Phone: +372 640 6600  
Fax: +372 640 6604  
E-mail: lasvet@lasvet.ee  
Http://www.lasvet.ee  
English, Russian, Estonian

**Olga TREUFELDT**

**Patendibüroo TURVAJA OÜ**

Liivalaia 22  
10118 Tallinn, Estonia  
Phone: +372 640 3109  
Fax: +372 640 3105  
E-mail: olga@turvaja.ee  
Http://www.turvaja.ee  
English, Russian, Estonian