



ISSN 1023-6546

EESTI VABARIIK

# M M

**EESTI  
KASULIKU  
MUDELI LEHT**



PATENDIAMETI AMETLIK VÄLJAANNE

3  
**2004**  
TALLINN



ISSN 1023-6546

EESTI VABARIIK

# M M

**EESTI  
KASULIKU  
MUDELI LEHT**

**PATENDIAMETI  
AMETLIK VÄLJAANNE**

**XI aastakäik**

**Käesolevas numbris  
esitatud andmed  
loetakse avaldatuks  
15. juulil 2004. a.**

**3  
2004**  
JUULI  
TALLINN

Eesti Kasuliku Mudeli Lehte antakse välja kasuliku mudeli seaduse paragrahvi 31 lõike 2 ja mikrolülituse topoloogia kaitse seaduse paragrahvi 38 lõike 2 alusel.

The Estonian Utility Model Gazette is the official publication of the Estonian Patent Office.

Published under § 31 (2) of the Utility Model Act and § 38 (2) of the Act on the Protection of Layout Designs of Integrated Circuits.

Date of publication of the utility models' data - 15 July 2004.

Patendiameti  
infoosakond  
Toompuiestee 7  
15041 Tallinn  
Tel. 627 7907  
Faks 627 7943  
E-post: [Info@epa.ee](mailto:Info@epa.ee)

The Information Department  
of the Estonian Patent Office  
Toompuiestee 7  
15041 Tallinn, ESTONIA  
Phone +372 627 7907  
Fax +372 627 7943  
E-mail: [Info@epa.ee](mailto:Info@epa.ee)

Levitaja

Eesti Patendiraamatukogu  
Olevimägi 8/10  
10123 Tallinn  
Tel. 641 1248  
Faks 641 1018  
E-post: [patent@patentlib.ee](mailto:patent@patentlib.ee)

Distributor

Estonian Patent Library  
Olevimägi 8/10  
10123 Tallinn, ESTONIA  
Phone +372 641 1248  
Fax +372 641 1018  
E-mail: [patent@patentlib.ee](mailto:patent@patentlib.ee)

**SISUKORD**

Bibliograafiliste andmete identifitseerimise rahvusvahelised numberkoodid (INID-koodid) . . . . .	5
Riikide, teiste ühenduste ja valitsustevaheliste organisatsioonide koodid . . . . .	6
FG1K. Registreeritud kasulikud mudelid . . . . .	7
LD1K. Muudatused kasulikus mudelis . . . . .	-
TZ1K. Kasuliku mudeli registreeringu andmete muudatused . . . . .	-
PZ1K. Registreeritud kasulike mudelite õigusliku staatuse muudatused . . . . .	-
QZ1K. Kasuliku mudeli litsentside registreerimine . . . .	-
RZ1K. Kasuliku mudeli pantide registreerimine . . . . .	-
MZ1K. Kasuliku mudeli registreeringu kehtivuse lõppemine . . . . .	32
RZ1K. Kasuliku mudeli registreeringut puudutavad muud teated . . . . .	33
Registreeringu kehtivuse pikendamine . . . . .	33
Väljaantud duplikaadid . . . . .	33
Registreeritud mikrolülituste topoloogiad . . . . .	-
Mikrolülituste topoloogia registreeringu andmete muudatused . . . . .	-
Registreeritud mikrolülituste topoloogiade õigusliku staatuse muudatused . . . . .	-
Mikrolülituse topoloogia litsentside registreerimine . . . . .	-
Mikrolülituse topoloogia pantide registreerimine . . . . .	-
Mikrolülituse topoloogia registreeringu kehtivuse lõppemine . . . . .	-
Mikrolülituse topoloogia registreeringut puudutavad muud teated . . . . .	-

**CONTENTS**

Internationally Agreed Numbers for the Identification of Data (INID Codes) . . . . .	5
List of Codes of States, Other Entities and Intergovernmental Organizations . . . . .	6
FG1K. Registered Utility Models . . . . .	7
LD1K. Amendments to Utility Model . . . . .	-
TZ1K. Amendments to Data Concerning Utility Model Registration . . . . .	-
PZ1K. Changes in the Legal Status of Registered Utility Models . . . . .	-
QZ1K. Registering of Licences of Utility Model . . . . .	-
RZ1K. Registering of Pawning of Utility Model . . . . .	-
MZ1K. Termination of the Validity of Utility Model . . . . .	32
RZ1K. Other Notifications Concerning Utility Model Registration . . . . .	33
Extension of Utility Model Registration . . . . .	33
Duplicates of Issued Certificates of Utility Model Registration . . . . .	33
Registered Layout-Designs of Integrated Circuits . . . . .	-
Amendments to Data Concerning Layout-Designs of Integrated Circuits . . . . .	-
Changes in the Legal Status of Registered Layout-Designs of Integrated Circuits . . . . .	-
Registering of Licences of Layout-Designs of Integrated Circuits . . . . .	-
Registering of Pawning of Layout-Designs of Integrated Circuits . . . . .	-
Termination of the Validity of Registration of Layout-Designs of Integrated Circuits . . . . .	-
Other Notifications Concerning Registration of Layout-Designs of Integrated Circuits . . . . .	-

LOENDID .....	34	LISTS .....	34
FG1K. Registreeritud kasulike mudelite süsteemaatiline loend .....	34	FG1K. Systematic List of Registered Utility Models .....	34
Registreeritud mikrolülituste topoloogiate numbriline loend .....	-	Numerical List of Registered Layout-Designs of Integrated Circuits .....	-
KASULIKU MUDELI JA MIKROLÜLITUSE TOPOLOOGIA ALASED ÕIGUSAKTID JA MUU INFO .....	35	LEGAL ACTS AND INFORMATION ON UTILITY MODELS AND LAYOUT-DESIGNS OF INTEGRATED CIRCUITS .....	35
Riiklikus patendivolinike registris registreeritud patendivolinike nimekiri .....	35	List of Patent Attorneys, Registered in the Estonian State Register of Patent Attorneys .....	38

**BIBLIOGRAAFILISTE ANDMETE  
IDENTIFITSEERIMISE RAHVUSVAHELISED  
NUMBERKOODID (INID-KOODID)**

WIPO Standard ST. 9

- (10) Registreeringu number
- (11) Dokumendi number
- (12) Dokumendi liik
- (19) Dokumendi väljaandnud asutuse nimetus
- (21) Registreerimistaotluse number
- (22) Registreerimistaotluse esitamise kuupäev
- (23) Kasuliku mudeli seaduse § 7 lõikes 2 nimetatud teabe avalikustamise kuupäev
- (23) Mikrolülituse topoloogia esmakordse ärieesmärgil kasutamise päev
- (24) Õiguskaitse kehtivuse alguse kuupäev
- (30) Prioriteediandmed (kuupäev, riigi või rahvusvahelise organisatsiooni kood, taotluse number)
- (45) Kasuliku mudeli kirjelduse avaldamise kuupäev
- (51) Rahvusvahelise patendiklassifikatsiooni indeks(id)
- (54) Leiutise nimetus
- (57) Leiutise olemuse lühikokkuvõte
- (72) Kasuliku mudeli/mikrolülituse topoloogia autor
- (73) Kasuliku mudeli/mikrolülituse topoloogia omanik
- (74) Patendivolnik või kasuliku mudeli/mikrolülituse topoloogia omaniku ühine esindaja
- (85) Rahvusvahelise taotluse siseriiklikku menetluse esitamise kuupäev
- (86) PCT taotluse esitamise andmed (taotluse number, rahvusvahelise esitamise kuupäev)

**DOKUMENDI LIIGI KOODID**

- U1** Kasuliku mudeli kirjelduse kood (kuni 15. oktoobrini 1996 tähistati kasuliku mudeli kirjeldust koodiga U)
- U2** Esmakordselt muudetud kasuliku mudeli kirjelduse kood
- U3 jne** Teistkordselt jne muudetud kasuliku mudeli kirjelduse kood

**INTERNATIONALLY AGREED NUMBERS FOR  
THE IDENTIFICATION OF DATA  
(INID CODES)**

WIPO Standard ST. 9

- (10) Registration number
- (11) Number of the document
- (12) Kind of the document
- (19) Name of the office publishing the document
- (21) Application number
- (22) Date of filing of the application
- (23) Date of making available to the public of the information provided in § 7(2) of the Utility Model Act
- (23) The date of first commercial exploitation of the layout-design
- (24) Date from which industrial property rights have effect
- (30) Priority data (date, code identifying the State or international organization, application number)
- (45) Date of publication of the specification
- (51) Symbol of the International Patent Classification
- (54) Title of the invention
- (57) Abstract
- (72) Inventor/Author of layout-design
- (73) Owner
- (74) Patent attorney or common representative of the owner of the utility model/layout-design
- (85) Date of entry into the national phase for the international application
- (86) Filing data of the PCT application (application number, international filing date)

**CODES OF THE KIND OF DOCUMENT**

- U1** Code of the description of the utility model (until 15 October 1996 the description of the utility model was marked with the code U)
- U2** Code of the description modified for the first time
- U3 etc.** Code of the description modified for the second time etc.

**RIIKIDE, TEISTE ÜHENDUSTE JA VALITSUSTEVÄHELISTE  
ORGANISATSIOONIDE KOODID**

AD	Andorra	DM	Dominica	IT	Itaalia	PL	Poola
AE	Araabia Ühendemiraadid	DO	Dominikaani Vabariik	JM	Jamaica	PT	Portugal
AF	Afganistan	DZ	Alžeeria	JO	Jordaania	PW	Belau
AG	Antigua ja Barbuda	EA	Euraasia	JP	Jaapan	PY	Paraguay
AI	Anguilla		Patendiorganisat- sioon (EAPO)	KE	Kenya	QA	Katar
AL	Albaania			KG	Kõrgõzstan	RO	Rumeenia
AM	Armeenia	EC	Ecuador	KH	Kambodža	RU	Venemaa
AN	Hollandi Antillid	EE	Eesti	KI	Kiribati	RW	Rwanda
AO	Angola	EG	Egiptus	KM	Komoorid	SA	Saudi Araabia
AP	Aafrika Regionaalne Tööstusomandi Orga- nisatsioon (ARIPO)	EH	Lääne-Sahara	KN	Saint Kitts ja Nevis	SB	Saalomoni Saared
		EM	Siseturu Ühtlustamise Amet (kaubamärgid ja tööstusdisaini- lahendused) (OHIM)	KP	Põhja-Korea	SC	Seišellid
AR	Argentina			KR	Lõuna-Korea	SD	Sudaan
AS	Ameerika Samoa			KW	Kuveit	SE	Rootsi
AT	Austria	EP	Euroopa Patendiamet (EPO)	KY	Kaimanisaared	SG	Singapur
AU	Austraalia			KZ	Kasahstan	SH	Saint Helena
AW	Aruba	ER	Eritrea	LA	Laos	SI	Sloveenia
AZ	Aserbaidžaan	ES	Hispaania	LB	Liibanon	SK	Slovakkia
BA	Bosnia ja Hertsegoviina	ET	Etiopia	LC	Saint Lucia	SL	Sierra Leone
BB	Barbados	FI	Soome	LI	Liechtenstein	SM	San Marino
BD	Bangladesh	FO	Fidži	LK	Sri Lanka	SN	Senegal
BE	Belgia	FR	Falklandi (Malviini) saared	LR	Libeeria	SO	Somaalia
BF	Burkina Faso	GA	Gabon	LS	Lesotho	SR	Suriname
BG	Bulgaaria	GB	Ühendkuningriik (Suurbritannia)	LT	Leedu	ST	São Tomé ja Príncipe
BH	Bahrein	GD	Grenada	LU	Luksemburg	SV	El Salvador
BI	Burundi	GE	Gruusia	LV	Läti	SY	Süüria
BJ	Benin	GH	Ghana	LY	Liibüa	SZ	Svaasimaa
BM	Bermuda	GI	Gibraltar	MA	Maroko	TC	Turks ja Caicos
BN	Brunei	GL	Gröönimaa	MC	Monaco	TD	Tšaad
BO	Boliivia	GM	Gambia	MD	Moldova	TG	Togo
BR	Brasiilia	GN	Guinea	MG	Madagaskar	TH	Tai
BS	Bahama	GQ	Ekvatoriaal-Guinea	MH	Marshalli Saared	TJ	Tadžikistan
BT	Bhutan	GR	Kreeka	MK	Makedoonia	TM	Türkmenistan
BV	Bouvet' saar	GS	Lõuna-Georgia ja Lõuna-Sandwichi saared	ML	Mali	TN	Tuneesia
BW	Botsvana			MM	Myanmar (Birma)	TO	Tonga
BX	Beneluxi Kaubamärgiamet (BBM) ja Beneluxi Tööstusdisainilahen- duste Amet (BBDM)	GT	Guatemala	MN	Mongoolia	TL	Ida-Timor
		GW	Guinea-Bissau	MO	Macao	TR	Türgid
BY	Valgevene	GY	Guyana	MP	Põhja-Mariaanid	TT	Trinidad ja Tobago
BZ	Belize	HK	Hongkong	MR	Mauritaania	TV	Tuvalu
CA	Kanada	HN	Honduras	MS	Montserrat	TW	Taiwan (Hiina provints)
CF	Kesk-Aafrika Vabariik	HR	Horvaatia	MT	Malta	TZ	Tansaania
CG	Kongo	HT	Haiti	MU	Mauritius	UA	Ukraina
CH	Šveits	HU	Ungari	MV	Maldiivid	UG	Uganda
CI	Côte d'Ivoire	IB	Ülemaailmse Intellektuaalomandi Organisatsiooni (WIPO) Rahvus- vaheline Büroo	MW	Malawi	US	Ameerika Ühendriigid
CK	Cooki saared			MX	Mehhiko	UY	Uruguay
CL	Tšiili			MY	Malaisia	UZ	Usbekistan
CM	Kamerun			MZ	Mosambiik	VA	Vatikan (Püha Tool)
CN	Hiina			NA	Namiibia	VC	Saint Vincent ja Grenadiinid
CO	Kolumbia			NE	Niger	VE	Venezuela
CR	Costa Rica			NG	Nigeeria	VG	Neitsisaared
CS	Serbia ja Montenegro			NI	Nicaragua	VN	Vietnam
CU	Kuuba			NL	Holland	VU	Vanuatu
CV	Cabo Verde			NO	Norra	WO	Ülemaailmne Intellektuaalomandi Organisatsioon (WIPO) (Rahvus- vaheline Büroo)
CY	Küpros	ID	Indoneesia	NP	Nepal	WS	Samoa
CZ	Tšehhi	IE	Iiri	NR	Nauru	YE	Jeemen
DE	Saksamaa	IL	Iisrael	NZ	Uus-Meremaa	ZA	Lõuna-Aafrika Vabariik
DJ	Djibouti	IM	Man'i saar	OA	Aafrika Intellektuaal- omandi Organisat- sioon (OAPI)	ZM	Sambia
DK	Taani	IN	India			ZR	Zaire
		IQ	Iraak			ZW	Zimbabwe
		IR	Iraan				
		IS	Island	OM	Omaan		
				PA	Panama		
				PE	Peruu		
				PG	Paapua Uus-Guinea		
				PH	Filipiinid		
				PK	Pakistan		

## **FG1K. REGISTREERITUD KASULIKUD MUDELID**

### **Kasulikud mudelid nr 00444 kuni 00467**

Teade avaldatakse "Kasuliku mudeli seaduse" paragrahvi 32 lõike 8 alusel.

Patendiamet ei kontrolli kasuliku mudeli vastavust kaitsevõimelisuse kriteeriumidele ("Kasuliku mudeli seaduse" § 21).



**EE 00444 U1**(11) **EE 00444 U1**(51) Int. Cl.7: **A01N 59/26**(12) **KASULIKU MUDELI KIRJELDUS**

(21) Registreerimistaotluse number: <b>U200400016</b>	(73) Kasuliku mudeli omanik: <b>Nargo Holding OÜ</b> <b>Sõle 75-13, 10312 Tallinn, EE</b>
(22) Registreerimistaotluse esitamise kuupäev: <b>17.03.2004</b>	(72) Kasuliku mudeli autorid: <b>Igor Kozlov</b> <b>Sõle 75-13, 10312 Tallinn, EE</b>
(24) Õiguskaitse kehtivuse alguse kuupäev: <b>17.03.2004</b>	<b>Gennadi Nikolajev</b> <b>Sõle 75-13, 10312 Tallinn, EE</b>
(45) Kasuliku mudeli kirjelduse avaldamise kuupäev: <b>15.07.2004</b>	(74) Patendivolinik: <b>Margus Sarap</b> <b>Patendibüroo Käosaar &amp; Co OÜ</b> <b>Tähe 94, 50107 Tartu, EE</b>

(54) **Fosforitühend**

(57) Fosforitühend, mille koostises on ortofosforhapet 100 massiosa, raudoksiidi 20-41 massiosa, metallipulbrit 0,5-2,5 massiosa ja vett 30-70 massiosa ning mis saadakse vee, pulbrilise raudoksiidi ja mingi metalli, näiteks alumiiniumi, pulbri segamisel ortofosforhappega, millele on lisatud tema stabiilsuse ning märgamisvõime parandamiseks 0,05-0,2 massiosa orgaanilist lisandit, milleks on kas etüülpiiritus või glütseriin.

**EE 00444 U1**

EE 00445 U1

(11) **EE 00445 U1**

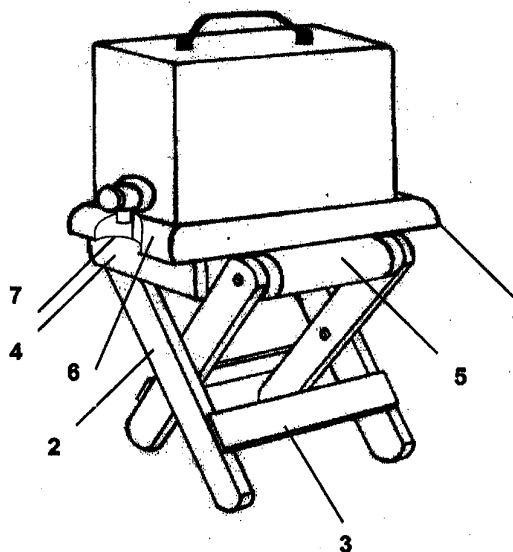
(51) Int. Cl.<sup>7</sup>: A47G 23/02  
A47B 31/04  
A47B 45/00  
A47J 47/16

(12) **KASULIKU MUDELI KIRJELDUS**

(21) Registreerimistaotluse number: <b>U200400019</b>	(73) Kasuliku mudeli omanik: <b>AS Ekar Trükk</b> <b>Pärnu mnt 160f, 11317 Tallinn, EE</b>
(22) Registreerimistaotluse esitamise kuupäev: <b>31.03.2004</b>	(72) Kasuliku mudeli autor: <b>Eduard Krebets</b> <b>Kooli 12-15, 74306 Kehra, EE</b>
(24) Õiguskaitse kehtivuse alguse kuupäev: <b>31.03.2004</b>	(74) Patendivolinik: <b>Raivo Koitel</b> <b>Patendi- &amp; Kaubamärgibüroo Koitel OÜ</b> <b>Tartu mnt 65, 10115 Tallinn, EE</b>
(45) Kasuliku mudeli kirjelduse avaldamise kuupäev: <b>15.07.2004</b>	

(54) **Joogipaki alus**

(57) Leiutis kujutab endast joogipaki alust, mis koosneb alusplaadist 1, jalgadest 2, tugipõõnadest 3, liigenditest 4, liigendi toest 5 ning joogipaki aluse äärisest 6 ning mis võimaldab kraaniga varustatud joogipakist (nt veini-, mahla- või veepakist) jooki serveerida. Jalad 2 moodustavad kaks teineteise suhtes käärijalt paiknevat jalapaari, mis on teineteisega keskelt ühendatud nii, et neid on omavahel võimalik liigutada teineteisega ristiasendisse ning paralleelseks. Kummagi jalapaari ülaossa on kinnitatud liigendid 4, mis ühendavad jalapaare ning mille üheks funktsiooniks on võimaldada joogipaki alust lahti ja kokku voltida. Sisemised jalad ning liigendid on omavahel ühendatud liigendi toega 5, mis kokkuvolditud asendis on käepidemeks, mille abil on mugav joogipaki alust teisaldada. Liigenditele 4 on kinnitatud alusplaat 1, mis on poolitatud kaheks võrdseks osaks, mis võimaldab samuti joogipaki alust lahti ja kokku voltida. Joogipaki alusplaat 1 jääb lahtivolditud asendis toetuma liigenditele 4 ning liigendi toele 5, moodustades nii tervikliku aluse, millele on võimalik asetada joogipakk. Joogipaki aluse kinnivolditud asendis on liigendid 4 paralleelselt jalgadega 2 ning samuti on alusplaadi 1 mõlemad osad teine teisel pool jalgade 2 vastas. Alusplaat 1 on ümbritsetud äärisega 6, mis tagab joogipaki püsimise alusplaadil 1. Lisaks on suurema mõõtmega e laiema joogipaki kasutamisel võimalik äärise 6 abil muuta joogipaki aluse jalgade hargiulatust ja niiviisi reguleerida ka alusplaadi 1 laiust. Joogi mugavamaks serveerimiseks joogipakist võib alusplaadi 1 äärisele 6 teha sälgu 7, mis oleks alusplaadi 1 poolituskohas e joogipaki kraani juures.

**EE 00445 U1**

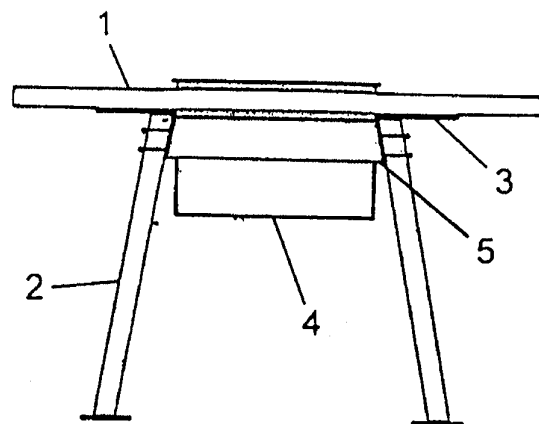
EE 00446 U1

(11) **EE 00446 U1**(51) Int. Cl.?: **A47J 37/07**  
**A47B 13/16**(12) **KASULIKU MUDELI KIRJELDUS**

(21) Registreerimistaotluse number: <b>U200400031</b>	(73) Kasuliku mudeli omanikud: <b>Mati Salm</b> <b>Mõigu 15a, 10112 Tallinn, EE</b> <b>Eneken Mayfield</b> <b>Mõigu 15a, 10112 Tallinn, EE</b>
(22) Registreerimistaotluse esitamise kuupäev: <b>23.04.2004</b>	(72) Kasuliku mudeli autor: <b>Mati Salm</b> <b>Mõigu 15a, 10112 Tallinn, EE</b>
(24) Õiguskaitse kehtivuse alguse kuupäev: <b>23.04.2004</b>	(74) Patendivolinik: <b>Tõnu Nelsas</b> <b>AAA Patendibüroo OÜ</b> <b>Tartu mnt 16, 10117 Tallinn, EE</b>
(45) Kasuliku mudeli kirjelduse avaldamise kuupäev: <b>15.07.2004</b>	

(54) **Grill-laud**

(57) Käesolev leiutus käsitleb grill-lauda ehk kombineeritud grilli ja lauda. Laua keskel on ava, kuhu on kinnitatud grill. Grill toetub distantspuksidega või muude vahenditega lauaplaadi all paiknevale laua jalgade külge kinnitatud tüvikoonuse-kujulisele grilli hoidurile. Laua plaat ja jalad võivad olla puidust, vineerist, metallist või plastikust. Grill tehakse metallist või muust kuumuskindlast materjalist. Vastavalt kasutaja soovile võib grilli kohandada töötamiseks kas puudega, puusõega, elektriga või gaasiga. Selleks on grilli sisu konstrueeritud nii, et kütteallikas on kergesti vahetatav. Grill-lauda kasutatakse liha, kala, juurvilja, puuvilja ja sarnaste toodete grillimiseks, praadimiseks, küpsetamiseks, hautamiseks. Grill on avatud konstruktsiooniga, nii et grilli välispind kiirgab laua ümber istujatele soojust, tagades samal ajal välitingimustes ohutu kasutamise.



EE 00446 U1

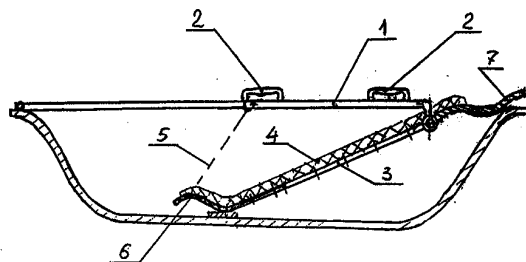
EE 00447 U1

(11) **EE 00447 U1**(51) Int. Cl.<sup>7</sup>: **A61H 9/00**  
**A61H 33/00**(12) **KASULIKU MUDELI KIRJELDUS**

(21) Registreerimistaotluse number: <b>U200400004</b>	(73) Kasuliku mudeli omanikud: <b>Vassili Startšuk</b> <b>Tammiku 23-54, Jüri asula, Rae vald,</b> <b>75301 Harju maakond, EE</b>
(22) Registreerimistaotluse esitamise kuupäev: <b>12.02.2004</b>	<b>Edvin Nugis</b> <b>Teaduse 18-4, Saku,</b> <b>75501 Harju maakond, EE</b>
(24) Õiguskaitsse kehtivuse alguse kuupäev: <b>12.02.2004</b>	(72) Kasuliku mudeli autorid: <b>Vassili Startšuk</b> <b>Tammiku 23-54, Jüri asula, Rae vald,</b> <b>75301 Harju maakond, EE</b>
(45) Kasuliku mudeli kirjelduse avaldamise kuupäev: <b>15.07.2004</b>	<b>Edvin Nugis</b> <b>Teaduse 18-4, Saku,</b> <b>75501 Harju maakond, EE</b>
	(74) Kasuliku mudeli omaniku ühine esindaja: <b>Vassili Startšuk</b>

(54) **Abivahend inimese raviks ja rehabilitatsiooniks vannis**

(57) Leiutis kuulub inimese raviks ja rehabilitatsiooniks mõeldud vannis kasutatavate abivahendite valdkonda. Leiutis koosneb veega täidetud vanni asetatud korvist koos restiga ja sellele reflekspunkte stimuleerivast matist, mis tagab seal inimese turvalise oleku ja hõlbustab liikumispuudega lamava inimese vanni asetamist ja sealt välja tõstmist igat liiki vannides kodustes tingimustes. Antud seade asetatakse vanni, mida kasutatakse veeprotseduuride võtmiseks vannis. Vanni asetatakse korv, mille teleskoopiline raam toetub vanni äärtele, on reguleeritav vanni järgi ja alusrestiga seotud sadula ja korvi raamile šarniirselt kinnitatud pealuse vaheline kaugus reguleeritakse inimese pikkuse järgi. Korvi põhjas vasest alusrestile asetatud ravimatid (nõeltega, rullidega jms) kinnitatakse kahe trukiga pealuse külge. Antud abivahend võimaldab turvaliselt pingeta olekut vannivees ja ka liikumispuudega lamava inimese korviga koos vanni asetamist ja sealt välja tõstmist.

**EE 00447 U1**

**EE 00448 U1**(11) **EE 00448 U1**(51) Int. Cl.7: **A61H 33/06**  
**F24C 15/34**(12) **KASULIKU MUDELI KIRJELDUS**

(21) Registreerimistaotluse number:	<b>U200400005</b>
(22) Registreerimistaotluse esitamise kuupäev:	<b>16.02.2004</b>
(24) Õiguskaitse kehtivuse alguse kuupäev:	<b>16.02.2004</b>
(45) Kasuliku mudeli kirjelduse avaldamise kuupäev:	<b>15.07.2004</b>

(73) Kasuliku mudeli omanik:

**OÜ Saunamaailm**  
**Õismäe tee 146-8, 13511 Tallinn, EE**

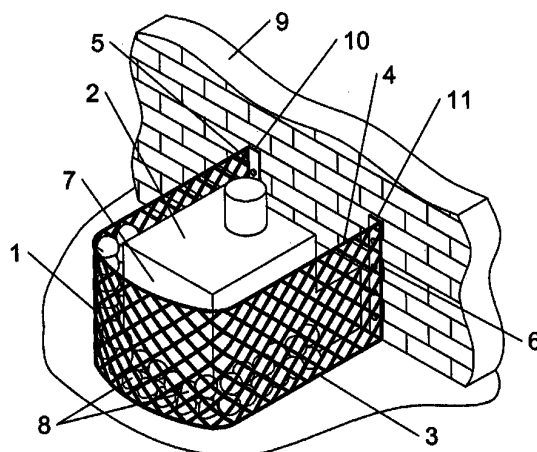
(72) Kasuliku mudeli autor:

**Vladislav Kremm**  
**Õismäe tee 32-54, 13512 Tallinn, EE**

(74) Patendivolinik:

**Ljubov Kesselman**  
**OÜ Kesna**  
**Tedre 77-52, 10616 Tallinn, EE**(54) **Õhku läbilaskev saunaahju ümbris**

(57) Leiutis kuulub kütteseadmete, täpsemalt saunaahjude valdkonda. Õhku läbilaskev saunaahju (2) ümbris (1) on valmistatud metallkangast, eelistatult võrguna. Ümbris (1), mille kõrgus on lähedane saunaahju kõrgusega, on paigaldatud saunaahjust (2) teatud kaugusele, toetudes alumise servaga (3) saunaahju alusele (sh põrandale), moodustades seejuures ümbrise ja saunaahju vahele kerisekivide (8) ruumi (7). Ümbris kinnitatakse sauna seina külge ümbrise külgmiste servade (5, 6) kaudu kinnitamisvahenditega (10, 11, 12, 13). Ümbris võib ümbritseda saunaahju ka täielikult, kui saunaahi paikneb seinast eemal. Suur kerisekivide kogus tagab mugavad saunaolud, hoiab kaua soojust, nii et saunaahju ei ole vaja kütta saunaprotseduuride ajal. Ümbrist saab paigaldada ka olemasoleva (vana) saunaahju ümber, parandades selle omadusi - ohutust ning väljanägemist.

**EE 00448 U1**

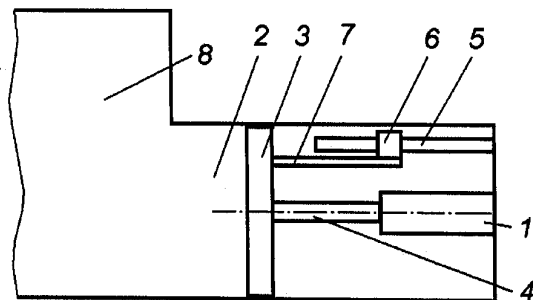
EE 00449 U1

(11) **EE 00449 U1**(51) Int. Cl.7: **B30B 9/30**  
**B65F 5/00**(12) **KASULIKU MUDELI KIRJELDUS**

(21) Registreerimistaotluse number: <b>U200400001</b>	(73) Kasuliku mudeli omanik: <b>OÜ Compoman</b> <b>Mäealuse 30g, 12618 Tallinn, EE</b>
(22) Registreerimistaotluse esitamise kuupäev: <b>26.01.2004</b>	(72) Kasuliku mudeli autor: <i>Autori andmeid ei avalikustata</i>
(24) Õiguskaitse kehtivuse alguse kuupäev: <b>26.01.2004</b>	(74) Patendivolinik: <b>Raivo Koitel</b> <b>Patendi- &amp; Kaubamärgibüroo Koitel OÜ</b> <b>Tartu mnt 65, 10115 Tallinn, EE</b>
(45) Kasuliku mudeli kirjelduse avaldamise kuupäev: <b>15.07.2004</b>	

(54) **Jäätme pressi kolbmehhanism**

(57) Leiutis kujutab endast jäätme pressi kolbmehhanismi, mis on mõeldud statsionaarses jäätme pressis jäätmete kokkusurumiseks. Kolbmehhanism koosneb hüdroajamiga käivitatavast hüdrosilindrist 1 ning kolvist 3, mille liikumisruumiks on kolviruum 2. Kolviruumi 2 mõtteliseks jätkuks on ka jäätmekamber 8. Kolvi 3, kolvisääre 4, hüdrosilindri 1 ja kolviruumi 2 samatelguse parandamiseks on kolvi 3 külge vähemalt ühe puksi kinnitusvarda 7 abil kinnitatud vähemalt üks juhikpuks 6, mis on liikuv kolviruumi 2 hüdrosilindripoolsesse serva kinnitatud vähemalt ühel juhiktorul 5. Kolviruumi 2 hüdroajamipoolses osas on vähemalt üks avatav luuk, et võimaldada juurdepääsu kolviruumi 2, hooldamiseks seal paiknevaid seadmeid.



EE 00449 U1

EE 00450 U1

(11) **EE 00450 U1**

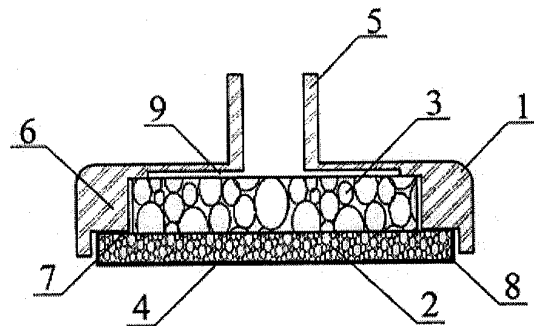
(51) Int. Cl.<sup>7</sup>: **B41K 1/00**  
**B41K 1/36**  
**B41K 1/38**

(12) **KASULIKU MUDELI KIRJELDUS**

(21) Registreerimistaotluse number: <b>U200200065</b>	(73) Kasuliku mudeli omanik: <b>Leo-Henn Humal</b> <b>Ülikooli 15-4, 51003 Tartu, EE</b>
(22) Registreerimistaotluse esitamise kuupäev: <b>04.11.2002</b>	(72) Kasuliku mudeli autor: <b>Leo-Henn Humal</b> <b>Ülikooli 15-4, 51003 Tartu, EE</b>
(24) Õiguskaitse kehtivuse alguse kuupäev: <b>04.11.2002</b>	(74) Patendivolinik: <b>Arno Anijalg</b> <b>OÜ Ustervall</b> <b>Raekoja plats 16, 51004 Tartu, EE</b>
(45) Kasuliku mudeli kirjelduse avaldamise kuupäev: <b>15.07.2004</b>	

(54) **Tindiga täidetava templi tööorgan**

(57) Tindiga täidetava templi tööorgan koosneb trükiplaadist, trükiplaadi korpusest ja tindijaotussüsteemist. Trükiplaat on valmistatud poorsest termoplastsest materjalist, mille pinnale on moodustatud trükikujutis pooride selektiivse sulgemise teel kokkusurumise ja selektiivse kuumutamise abil. Trükiplaadi korpus on varustatud ühe või mitme täiteavaga, mis võimaldavad tööorganit tindiga täita. Trükiplaat on kinnitatud ja tihendatud liimiga mööda trükiplaadi tagumise pinna perimeetrit trükiplaadi korpuse sisemisel perimeetril oleva astme külge või tindijaotussüsteemi moodustava poorse plaadi külge, mis omakorda on liimitud trükiplaadi korpusesse mööda perimeetrit selliselt, et tint ei pääse välja korpuse ja nimetatud plaadi vahelisest pilust. Trükiplaadi külgpindadel on poorid sulatamise teel suletud. Trükiplaadi korpuse alumine pind on varustatud kanalitega, mis suunavad tindi täiteavadest eemale.



EE 00450 U1

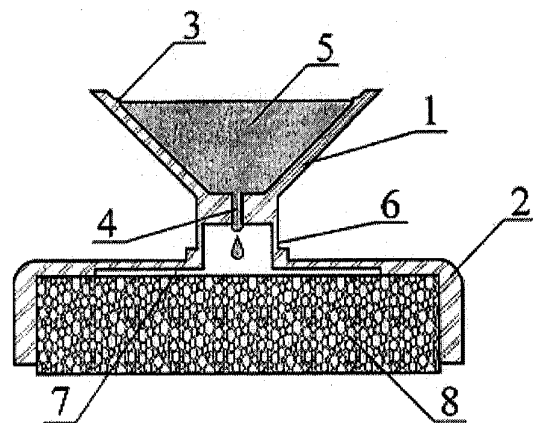
EE 00451 U1

(11) **EE 00451 U1**(51) Int. Cl.<sup>7</sup>: **B41K 1/00**  
**B41K 1/38**(12) **KASULIKU MUDELI KIRJELDUS**

(21) Registreerimistaotluse number: <b>U200200066</b>	(73) Kasuliku mudeli omanik: <b>Leo-Henn Humal</b> <b>Ülikooli 15-4, 51003 Tartu, EE</b>
(22) Registreerimistaotluse esitamise kuupäev: <b>04.11.2002</b>	(72) Kasuliku mudeli autor: <b>Leo-Henn Humal</b> <b>Ülikooli 15-4, 51003 Tartu, EE</b>
(24) Õiguskaitse kehtivuse alguse kuupäev: <b>04.11.2002</b>	(74) Patendivolinik: <b>Arno Anijalg</b> <b>OÜ Ustervall</b> <b>Raekoja plats 16, 51004 Tartu, EE</b>
(45) Kasuliku mudeli kirjelduse avaldamise kuupäev: <b>15.07.2004</b>	

(54) **Meetod templi tindiga täitmiseks**

(57) Meetod templi tindiga täitmiseks seisneb tindi juhtimises täidetava templi trükiplaadi korpusesse selle korpuse täiteava kaudu, kusjuures trükiplaadi tindiga täitmiseks kasutatakse vahendit, mille alumine ots ühendatakse trükiplaadi korpuse täiteavaga, ülemine ots aga jäetakse avatuks. Kirjeldatud meetodi teostamiseks vajaliku trükiplaadi täitmise vahendi võib valmistada trükiplaadi korpusega ühise detailina ning eraldada sellest pärast täitmist või on selle alumine osa valmistatud nii, et selle saab suruda trükiplaadi korpuse täiteavasse. Tindi kogust saab doseerida nimetatud vahendile kantud mõõtejoone abil ning tindi väljavoolamise kiirust saab reguleerida nimetatud vahendi alumises osas paikneva kalibreeritud läbivoolukanaliga.



EE 00451 U1

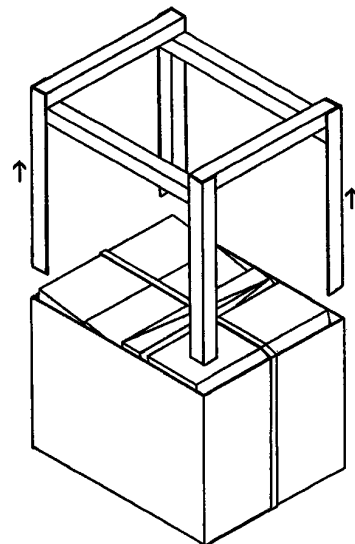


**EE 00452 U1**(11) **EE 00452 U1**(51) Int. Cl.<sup>7</sup>: **B65D 71/08**  
**B65D 85/20**(12) **KASULIKU MUDELI KIRJELDUS**

(21) Registreerimistaotluse number: <b>U200400012</b>	(73) Kasuliku mudeli omanik: <b>Heiki Lehe</b> <b>Sõpruse pst 179/181-20, 13415 Tallinn, EE</b>
(22) Registreerimistaotluse esitamise kuupäev: <b>02.03.2004</b>	(72) Kasuliku mudeli autor: <b>Heiki Lehe</b> <b>Sõpruse pst 179/181-20, 13415 Tallinn, EE</b>
(24) Õiguskaitsese kehtivuse alguse kuupäev: <b>02.03.2004</b>	(74) Patendivolinik: <b>Jürgen Toome</b> <b>OÜ Lasvet</b> <b>Suurtüki 4a, 10133 Tallinn, EE</b>
(45) Kasuliku mudeli kirjelduse avaldamise kuupäev: <b>15.07.2004</b>	

(54) **Meetod halgude paki valmistamiseks**

(57) Leiutise objektiks on meetod halgude paki valmistamiseks, kusjuures pakk (1) koosneb halgudest (2), neid ümbritsevast pakkematerjalist (3) ning halgusid (2) ja pakkematerjali (3) kooshoidvast pingutuselemendist (4), milleks on pingule tõmmatud pael, lint või nöör. Leiutisekohase meetodi järgi laotakse halud (2) esmalt abiraami (10) nelja püstise paralleelse nurgatõe (5) vahele üksteisega sama-suunaliselt ja paralleelselt abiraami põhjaosaga. Halgusid täislaotud abiraami ümber, täpsemalt selle nurgatügedele ümber keritakse pakkematerjal (3) nii, et see ulatub abiraami ülemisest osast üle. Seejärel painutatakse abiraami ülemisest osast üleulatuv pakkematerjali osa paki põhja moodustamiseks abiraami laotud halgudele. Järgmise etapina fikseeritakse pakkematerjal ja halud omavahel kokku. Selleks tõmmatakse halgudega risti ümber valmistatava paki, üle selle põhja ja kahe vastaskülje ning halgude ja abiraami vahelt läbi pingule pingutuselement, mille otsad omavahel ühendatakse. Seejärel eraldatakse abiraam (10) pakist (1).

**EE 00452 U1**

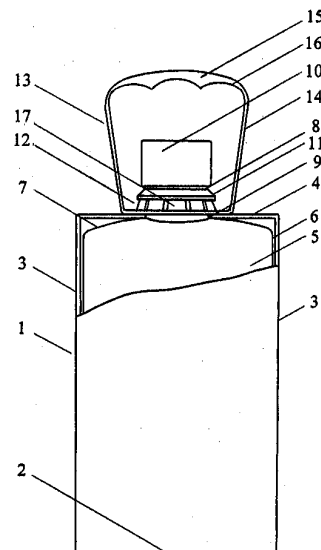
EE 00453 U1

(11) **EE 00453 U1**(51) Int. Cl.<sup>7</sup>: **B65D 77/06**(12) **KASULIKU MUDELI KIRJELDUS**

(21) Registreerimistaotluse number: <b>U200400025</b>	(73) Kasuliku mudeli omanik: <b>AS Mediato</b> <b>Vilmsi 6, 10126 Tallinn, EE</b>
(22) Registreerimistaotluse esitamise kuupäev: <b>13.04.2004</b>	(72) Kasuliku mudeli autorid: <b>Andres Roos</b> <b>Lutsu 15, 72211 Türi, EE</b>
(24) Õiguskaitsse kehtivuse alguse kuupäev: <b>13.04.2004</b>	<b>Rashko Raitchinov</b> <b>Trakia str. 26, 4000 Plovdiv, BG</b>
(45) Kasuliku mudeli kirjelduse avaldamise kuupäev: <b>15.07.2004</b>	(74) Patendivolinik: <b>Riho Pikkor</b> <b>Patendibüroo Turvaja OÜ</b> <b>Liivalaia 22, 10118 Tallinn, EE</b>

(54) **Pakend**

(57) Leiutis käsitleb pakendit, mis sisaldab põhja, külgliseinte ja kaaneosadega varustatud kartongkarpi, selle sees asuvat korgitavat platanumat, millel on vastu kartongkarbi külgliseinu surutud elastne korpus, õlaosa, ülaosaga ja alaosaga kael, kusjuures kaela ülaosa on varustatud äärisega, ja käepidet. Uudseks elemendiks on äärise ja kaela alaosa vahele paigutatud käepidemega varustatud distantrõngas. Distantrõngas on koos käepidemega pakendit kandvaks elemendiks.

**EE 00453 U1**

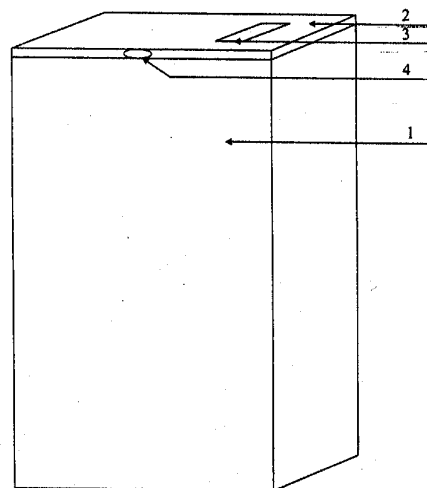
EE 00454 U1

(11) **EE 00454 U1**(51) Int. Cl.7: **B65F 1/06**  
**B65F 1/14**(12) **KASULIKU MUDELI KIRJELDUS**

<p>(21) Registreerimistaotluse number: <b>U200400018</b></p> <p>(22) Registreerimistaotluse esitamise kuupäev: <b>25.03.2004</b></p> <p>(24) Õiguskaitse kehtivuse alguse kuupäev: <b>25.03.2004</b></p> <p>(45) Kasuliku mudeli kirjelduse avaldamise kuupäev: <b>15.07.2004</b></p>	<p>(73) Kasuliku mudeli omanikud:</p> <p><b>Martin Linnupõld</b> <b>Veerenni 56, 11313 Tallinn, EE</b></p> <p><b>Andrus Parts</b> <b>Veerenni 56, 11313 Tallinn, EE</b></p> <p>(72) Kasuliku mudeli autorid:</p> <p><b>Martin Linnupõld</b> <b>Veerenni 56, 11313 Tallinn, EE</b></p> <p><b>Andrus Parts</b> <b>Veerenni 56, 11313 Tallinn, EE</b></p> <p>(74) Kasuliku mudeli omaniku ühine esindaja:</p> <p><b>Andrus Parts</b></p>
---	---

(54) **Kast andmekandjate hävitamiseelseks kogumiseks**

(57) Kast andmekandjate hävitamiseelseks kogumiseks on valmistatud puidust või puidu baasil toodetud muust materjalist. Kast on varustatud pealtpoolt avatava kaanega, mis on pilutatud andmekandjate sissepanemiseks ja varustatud informatiivse kleebise ning lukustusaasaga. Kast on seestpoolt varustatud kotiga, mis on kinnitatud kasti sisekülgedele ja väljavõetav tühjendamise eesmärgil. Leiutist kasutatakse kontorites ja büroodes, arhiivides, jäätmejaamades, kaubanduskeskustes, laevadel ja teistes andmekandjate tekkekohtades nende hävitamiseelseks kogumiseks. Säilitamist mittevajavad või säilitustähtaja ületanud andmekandjad kogutakse kasti ja selle täitumisel kast tühjendatakse.

**EE 00454 U1**

EE 00455 U1

(11) **EE 00455 U1**

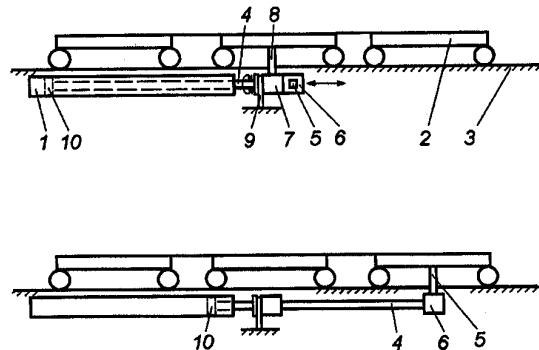
(51) Int. Cl.7: B65G 65/04

(12) **KASULIKU MUDELI KIRJELDUS**

(21) Registreerimistaotluse number:	<b>U200400002</b>	(73) Kasuliku mudeli omanik:	<b>OÜ Compoman</b> <b>Mäealuse 30g, 12618 Tallinn, EE</b>
(22) Registreerimistaotluse esitamise kuupäev:	<b>26.01.2004</b>	(72) Kasuliku mudeli autor:	<i>Autori andmeid ei avalikustata</i>
(24) Õiguskaitse kehtivuse alguse kuupäev:	<b>26.01.2004</b>	(74) Patendivolinik:	<b>Raivo Koitel</b> <b>Patendi- &amp; Kaubamärgibüroo Koitel OÜ</b> <b>Tartu mnt 65, 10115 Tallinn, EE</b>
(45) Kasuliku mudeli kirjelduse avaldamise kuupäev:	<b>15.07.2004</b>		

(54) **Konteineri siirdeseade**

(57) Leiutis kujutab endast statsionaarse jäätmepressi konteineri siirdeseadet, mis on mõeldud konteineri edasiliigutamiseks spetsiaalsel alusel vähemalt ühe konteineri gabariitide ulatuses. Konteineri siirdeseade koosneb vankreid (2) kandva aluse suhtes statsionaarselt paigutatud hüdrosilindrist (1), milles hüdroajami käivitamise tulemusena on võimalik kolvi (10) liikumine kas väljapoole või sissepoole. Kolvi (10) külge on kinnitatud kolvisäär (4) ning kolvisääre (4) otsa vankreid vedavat sõrme (5) hoidev kinnitusseade (6). Kolvisäärele (4) on liugvalt kinnitatud lukustusseade (7), mille küljes on vankreid (2) vedava sõrme (5) suhtes 90-kraadise nurga all olev lukustussõrm (8). Lukustusseade (7) on kontaktis aluse külge kinnitatud piirajaga (9), vältimaks lukustusseadme (7) kaasaliikumist vankrit vedava sõrme (5) ja selle kinnitusseadmega (6).

**EE 00455 U1**

EE 00456 U1

(11) **EE 00456 U1**

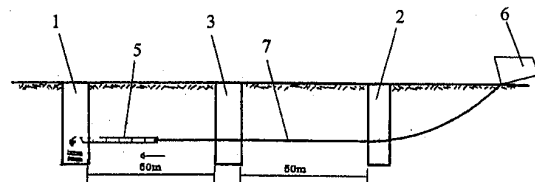
(51) Int. Cl.<sup>7</sup>: **E03F 3/06**  
**F16L 1/028**  
**E21B 7/20**

(12) **KASULIKU MUDELI KIRJELDUS**

(21) Registreerimistaotluse number: <b>U200400027</b>	(73) Kasuliku mudeli omanik: <b>Aleksei Rõndin</b> <b>Ringi 13-15, 74116 Maardu, EE</b>
(22) Registreerimistaotluse esitamise kuupäev: <b>15.04.2004</b>	(72) Kasuliku mudeli autor: <b>Aleksei Rõndin</b> <b>Ringi 13-15, 74116 Maardu, EE</b>
(24) Õiguskaitse kehtivuse alguse kuupäev: <b>15.04.2004</b>	(74) Patendivolinik: <b>Riho Pikkor</b> <b>Patendibüroo Turvaja OÜ</b> <b>Liivalaia 22, 10118 Tallinn, EE</b>
(45) Kasuliku mudeli kirjelduse avaldamise kuupäev: <b>15.07.2004</b>	

(54) **Meetod kanalisatsioonitorude paigaldamiseks**

(57) Leiutis käsitleb meetodit kanalisatsioonitorude paigaldamiseks stardi- ja vastuvõtušahtide vahele. Selle kohaselt tehakse stardi- ja vastuvõtušahtide vahele ajutised kaevud, piloottoru-meetodil läbindatakse pinnas etteantud kaldega igast ajutisest kaevust vähemalt ühele poole, suundpuurimisseadme abil eemaldatakse piloottorud üksteise järel läbindusavast nii, et nende asemele jäetakse suundpuurimisseadme puurvarras, pärast puurpea väljatulemist pinnasest puurpea eemaldatakse ja puurvarras ühendatakse laienduspea kaudu paigaldatava kanalisatsioonitoruga. Nüüd tõmmatakse puurvarras suundpuurimisseadme poole tagasi ning üheaegselt liidrläbindusava laiendamisega tõmmatakse sellesse paigaldatav kanalisatsioonitoru. Meetod võimaldab paigaldada isevoolseid kanalisatsioonitorusid sirgjooneliselt ja etteantud kaldega.



EE 00456 U1

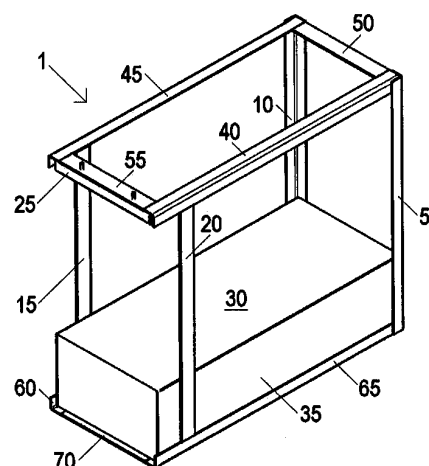
EE 00457 U1

(11) **EE 00457 U1**(51) Int. Cl.<sup>7</sup>: **E05B 73/00**(12) **KASULIKU MUDELI KIRJELDUS**

<p>(21) Registreerimistaotluse number: <b>U200400036</b></p> <p>(22) Registreerimistaotluse esitamise kuupäev: <b>04.05.2004</b></p> <p>(24) Õiguskaitske kehtivuse alguse kuupäev: <b>04.05.2004</b></p> <p>(45) Kasuliku mudeli kirjelduse avaldamise kuupäev: <b>15.07.2004</b></p>	<p>(73) Kasuliku mudeli omanikud:</p> <p><b>Andres Neemelo</b> <b>Sütiste tee 31-24, 13414 Tallinn, EE</b></p> <p><b>Jaak Kapten</b> <b>Vanemuise 67A-15, 10911 Tallinn, EE</b></p> <p>(72) Kasuliku mudeli autorid:</p> <p><b>Andres Neemelo</b> <b>Sütiste tee 31-24, 13414 Tallinn, EE</b></p> <p><b>Jaak Kapten</b> <b>Vanemuise 67A-15, 10911 Tallinn, EE</b></p> <p>(74) Patendivolinik:</p> <p><b>Jürgen Toome</b> <b>OÜ Lasvet</b> <b>Suurtüki 4a, 10133 Tallinn, EE</b></p>
--	--

(54) **Vargusvastane turvaseade**

(57) Käesolev leiutis käsitleb vargusvastast turvaseadet (1) elektroonikaseadme varastamise raskendamiseks ning selle sisemusse selleks volitamata isikute juurdepääsu piiramiseks. Elektroonikaseadmete all mõeldakse käesoleva leiutise kontekstis personaalarvuteid, samuti nende perifeeriaseadmeid ning koduelektroonika seadmeid. Turvaseade (1) koosneb kaitstava elektroonikaseadme jaoks ettenähtud põhiliselt ristkülikulist siseruumi määratlevast raamistikust, kus raamistik sisaldab põhjaosa ja ülaosa ning neid ühendavaid vertikaaltugesid (5, 10, 15, 20) ning vähemalt ühte eemaldatavat blokeer elementi (25) kaitstava elektroonikaseadme lukustamiseks raamistiku siseruumi. Turvaseade (1) sisaldab põhjaosa külge kinnitatud raskust (30). Raskus võib olla ühe- või mitmeosaline.

**EE 00457 U1**

EE 00458 U1

(11) **EE 00458 U1**(51) Int. Cl.<sup>7</sup>: **F16D 3/04**  
**F16H 29/18**(12) **KASULIKU MUDELI KIRJELDUS**

(21) Registreerimistaotluse number: **U200400038**

(22) Registreerimistaotluse esitamise kuupäev: **12.05.2004**

(24) Õiguskaitse kehtivuse alguse kuupäev: **12.05.2004**

(45) Kasuliku mudeli kirjelduse avaldamise kuupäev: **15.07.2004**

(73) Kasuliku mudeli omanik:

**Aleksandr Rõžkin**  
**Läänemere tee 17 - 124, 13914 Tallinn, EE**

(72) Kasuliku mudeli autor:

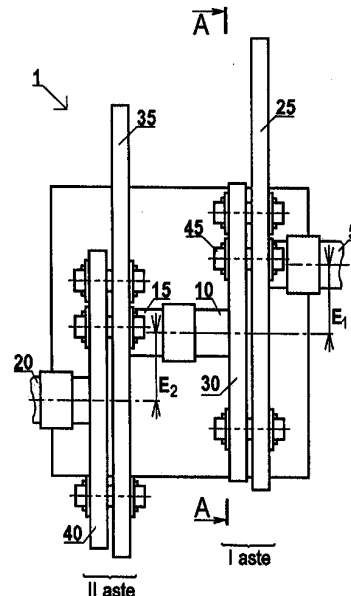
**Aleksandr Rõžkin**  
**Läänemere tee 17 - 124, 13914 Tallinn, EE**

(74) Patendivolinik:

**Jürgen Toome**  
**OÜ Lasvet**  
**Suurtüki 4a, 10133 Tallinn, EE**

(54) **Mitmeastmeline ülekanadesõlm pöördemomendi suurendamiseks veetava võlli pöördenurga diskreetsetes osades**

(57) Leiutise objektiks on mitmeastmeline ülekanadesõlm (1) pöördemomendi suurendamiseks veetava võlli pöördenurga diskreetsetes osades. Ülekanadesõlm (1) sisaldab vähemalt kahte ülekandeastet (I, II), kus igas ülekandeastmes (I, II) on sisendvõll (5, 15) ja väljundvõll (10, 20), kus ühe võlli (5, 15) otsas oleval plaanseibil (25, 35) on vähemalt kolm võrdsete vahedega radiaaljuhikut ning kus teise võlli (10, 20) otsas olevas teises plaanseibil (30, 40) on selle perimeetri läheduses võlli teljega konsentriline ringjuhik. Igas radiaaljuhikus on üks sõrm (45), mille üks ots on liugvalt selles radiaaljuhikus (50) ning teine ots vastavalt liugvalt ringjuhikus (55). Ringjuhik (55) on jaotatud võrdseteks tüksteisest eraldatud osadeks, mille arv vastab radiaaljuhikute (50) arvule, ning kus igatühes neist asetseb liugvalt ainult ühe sõrme (45) ots. Ülekandeastme (I, II) võllide teljed (T1, T2) on teineteise suhtes paralleelsed ja nihutatud (E1, E2). Järjestikku ühendatud ülekandeastmetes (I, II) on vedava ülekandeastme (I) väljundvõll (10) ja veetava ülekandeastme (II) sisendvõll (15) ühisel teljel ja omavahel jäigalt ühendatud.



EE 00458 U1

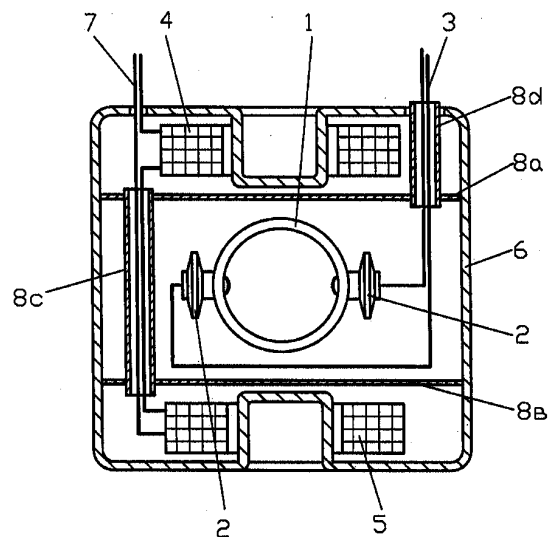
EE 00459 U1

(11) **EE 00459 U1**(51) Int. Cl.<sup>7</sup>: **G01F 1/58**(12) **KASULIKU MUDELI KIRJELDUS**

(21) Registreerimistaotluse number:	<b>U200400014</b>	(73) Kasuliku mudeli omanik:	<b>AS Aswega Lastekodu 48, 10144 Tallinn, EE</b>
(22) Registreerimistaotluse esitamise kuupäev:	<b>09.03.2004</b>	(72) Kasuliku mudeli autor:	<b>Lembo Mäss Loode 8-1a, 10137 Tallinn, EE</b>
(24) Õiguskaitse kehtivuse alguse kuupäev:	<b>09.03.2004</b>	(74) Patendivolinik:	<b>Reet Maasikamäe OÜ Kaitsepurus Mulla 4-3, 10611 Tallinn, EE</b>
(45) Kasuliku mudeli kirjelduse avaldamise kuupäev:	<b>15.07.2004</b>		

(54) **Elektromagnetiline kuluandur**

(57) Elektromagnetiline kuluandur sisaldab uudsena kuluanduri signaaliahela kaitseks mahtvusliku häirepinge eest mitteferromagnetilist täismetallist varjet. Mitteferromagnetiline täismetallist varje kaitseb mõõtetoru koos elektroodseadistega ning signaaljuhtmetega mähiste ja mähiste toitejuhtmete elektrivälja eest, kõrvaldades nende vahelise mahtuvuse ja seega ka mahtvusliku häirepinge tekkimise võimaluse signaaliahelas, parandades sellega elektromagnetilise kuluanduri töö täpsust.

**EE 00459 U1**



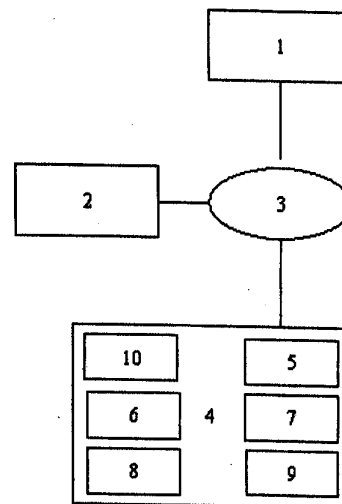
EE 00460 U1

(11) **EE 00460 U1**(51) Int. Cl.<sup>7</sup>: **G06F 17/60**(12) **KASULIKU MUDELI KIRJELDUS**

<p>(21) Registreerimistaotluse number: <b>U200400015</b></p> <p>(22) Registreerimistaotluse esitamise kuupäev: <b>17.03.2004</b></p> <p>(24) Õiguskaitse kehtivuse alguse kuupäev: <b>17.03.2004</b></p> <p>(45) Kasuliku mudeli kirjelduse avaldamise kuupäev: <b>15.07.2004</b></p>	<p>(73) Kasuliku mudeli omanikud: <b>Raul Orav</b> <b>Iirise 2-5, Näpi küla, Sõmeru vald,</b> <b>44305 Lääne-Viru maakond, EE</b></p> <p><b>Andreas Sipsakas</b> <b>Sireli 2-1, Näpi küla, Sõmeru vald,</b> <b>44305 Lääne-Viru maakond, EE</b></p> <p>(72) Kasuliku mudeli autorid: <b>Andreas Sipsakas</b> <b>Sireli 2-1, Näpi küla, Sõmeru vald,</b> <b>44305 Lääne-Viru maakond, EE</b></p> <p><b>Raul Orav</b> <b>Iirise 2-5, Näpi küla, Sõmeru vald,</b> <b>44305 Lääne-Viru maakond, EE</b></p> <p>(74) Kasuliku mudeli omaniku ühine esindaja: <b>Raul Orav</b></p>
---	---

(54) **Meetod hinnapäringute ja hinnapakumiste edastamiseks andmesidevõrgus**

(57) Meetod hinnapäringute, hinnapakumiste edastamiseks andmesidevõrgus 3, mis kasutab vähemalt ühte hinnapäringu esitaja arvutit 1, vähemalt ühte hinnapakkuja arvutit 2, sidevahendeid ning vähemalt ühte teeninduskeskust 4, kõik on ühendatud andmesidevõrgu 3 kaudu. Hinnapäringu edastamise, sellele vastuse saamise käivitajaks on hinnapäringu esitaja 1, kes formuleerib teeninduskeskuse 4 hinnapäringu vormi, kusjuures hinnapäringu esitajal on võimalus luua spetsiifiline hinnapäringu vorm, kasutades hinnapäringu vormide koostamise mootorit 5. Täidetud hinnapäring salvestatakse teeninduskeskuse 4 andmebaasis 10 teatud valdkonda puudutavaid hinnapakumisi soovivate hinnapakkuja(te) 2 konto(de)le. Hinnapäringu esitajal 1 on võimalus filtreerida hinnapakumiste 2 koostajaid. Hinnapakkujat 2 teavitatakse saabunud hinnapäringust määratud sidevahendiga. Hinnapakkujal 2 on võimalik kasutada hinna genereerimise mootorit 6. Hinnapakkujal 2 on võimalus hinnapäringule vastamiseks kasutada spetsiaalset hinnapakumise koostamise mootorit 7. Hinnapakumised saadetakse teeninduskeskuse 4 andmebaasis 10 oleva hinnapärija 1 kontole. Saabunud hinnapakumise(t)est teavitatakse hinnapärijat 1 määratud sidevahendi kaudu. Hinnapäringu esitaja 1 valib sobivaima pakumise, kasutades valiku mootorit 9 ning võtab konkreetse hinnapakumise koostajaga 2 ühendust.



EE 00460 U1

EE 00461 U1

(11) **EE 00461 U1**(51) Int. Cl.<sup>7</sup>: **G06F 17/60**(12) **KASULIKU MUDELI KIRJELDUS**

<p>(21) Registreerimistaotluse number: <b>U200400023</b></p> <p>(22) Registreerimistaotluse esitamise kuupäev: <b>07.04.2004</b></p> <p>(24) Õiguskaitse kehtivuse alguse kuupäev: <b>07.04.2004</b></p> <p>(45) Kasuliku mudeli kirjelduse avaldamise kuupäev: <b>15.07.2004</b></p>	<p>(73) Kasuliku mudeli omanik: <b>AS EMT</b> <b>Valge 16, 19095 Tallinn, EE</b></p> <p>(72) Kasuliku mudeli autorid: <b>Kuno Peek</b> <b>Valge 16, 19095 Tallinn, EE</b> <b>Raivo Raestik</b> <b>Valge 16, 19095 Tallinn, EE</b></p> <p>(74) Patendivolinik: <b>Margus Sarap</b> <b>Patendibüroo Käosaar &amp; Co OÜ</b> <b>Tähe 94, 50107 Tartu, EE</b></p>
---	---

(54) **Meetod teenuste arvelduste juhtimiseks mobiilsideseadmes**

(57) Käesolev leiutis käsitleb meetodit teenuste arvelduste juhtimiseks mobiilsideseadmes äri- ja lisaliini vahel, kusjuures mobiilsideseadmesse paigaldatavale SIM-kaardiga on seotud vähemalt kaks telefoninumbrit, mille abil on võimalik jagada väljaminevaid ja sissetulevaid kõnesid kasutaja poolt erinevatele numbritele. Sellise teenuse kasutuselevõtuks avatakse mobiilsideoperaatori poolt lisaks senise kasutaja firmakontole vähemalt üks lisakonto (erakonto, partnerkonto). Kasutaja poolt sõnumi saatmisel, m-kaubanduse teenuse ja andmesideteenuse kasutamisel valitakse vähemalt kahe SIM-kaardile omistatud numbri vahel, võimaldades kasutajal eristada samuti nende üle peetavat rahalist arvestust firma- ja erakonto vahel.

EE 00461 U1

EE 00462 U1

(11) **EE 00462 U1**(51) Int. Cl.7: **G06F 17/60**(12) **KASULIKU MUDELI KIRJELDUS**

(21) Registreerimistaotluse number: <b>U200400028</b>	(73) Kasuliku mudeli omanik: <b>Osühing EVI Consult</b> <b>Narva mnt 11E, 10151 Tallinn, EE</b>
(22) Registreerimistaotluse esitamise kuupäev: <b>16.04.2004</b>	(72) Kasuliku mudeli autor: <b>Peep Põldsamm</b> <b>Reinvaldi 3-1, 10121 Tallinn, EE</b>
(24) Õiguskaitse kehtivuse alguse kuupäev: <b>16.04.2004</b>	(74) Patendivolinik: <b>Jürgen Toome</b> <b>OÜ Lasvet</b> <b>Suurtüki 4a, 10133 Tallinn, EE</b>
(45) Kasuliku mudeli kirjelduse avaldamise kuupäev: <b>15.07.2004</b>	

(54) **Meetod mobiilsideteenuse arvestusühikute kindlaksmääratud koguse kasutamist võimaldava autoriseerimiskoodi reaajas genereerimiseks ja väljastamiseks**

(57) Käesolev leiutus käsitleb meetodit mobiilsideteenuse arvestusühikute kindlaksmääratud koguse kasutamist võimaldava autoriseerimiskoodi reaajas genereerimiseks ja väljastamiseks. Mobiilsideteenuse arvestusühikute kindlaksmääratud koguse all mõeldakse käesoleva leiutise kontekstis eelkõige kõneaga (arvestusühik - kõneminut, kõnsekund vms) või laetavat andmemahtu (arvestusühik - kilobait, megabait vms), ent selleks võib olla ka mõni muu arvestusühik, näiteks rahasumma. Meetod on teostatud süsteemis, mis sisaldab terminali, sidevõrku ja autoriseerimiskoodide haldussüsteemi. Meetodi kohaselt saadetakse terminalist läbi sidevõrgu autoriseerimiskoodide haldussüsteemi autoriseerimiskoodide generaatorisse autoriseerimiskoodi saamiseks päringsignaal, mis sisaldab andmeid soovitud mobiilsideteenuse arvestusühikute koguse kohta, genereeritakse autoriseerimiskood, mis ei lange kokku ühegi autoriseerimiskoodide haldussüsteemi mallu salvestatud kasutuseloleva autoriseerimiskoodiga, autoriseerimiskoodide haldussüsteemis seostatakse genereeritud autoriseerimiskood soovitud mobiilsideteenuse arvestusühikute kogusega ning salvestatakse autoriseerimiskoodide haldussüsteemi mallu. Seejärel saadetakse autoriseerimiskood läbi sidevõrgu tagasiterminali, millelt võeti vastu päringsignaal autoriseerimiskoodi saamiseks, ning saanud autoriseerimiskood väljastatakse terminalilt näiteks väljatrükkimisega.

**EE 00462 U1**

EE 00463 U1



(19)  **EESTI VABARIIK**  
PATENDIAMET

(11) **EE 00463 U1**(51) Int. Cl.7: **G06F 17/60**  
**G06F 17/30**(12) **KASULIKU MUDELI KIRJELDUS**

(21) Registreerimistaotluse number: <b>U200400041</b>	(73) Kasuliku mudeli omanik: <b>Sergei Kurnakov</b> <b>Toome pst 8-7, 31022 Kohtla-Järve, EE</b>
(22) Registreerimistaotluse esitamise kuupäev: <b>04.06.2004</b>	(72) Kasuliku mudeli autor: <b>Sergei Kurnakov</b> <b>Toome pst 8-7, 31022 Kohtla-Järve, EE</b>
(24) Õiguskaitsse kehtivuse alguse kuupäev: <b>04.06.2004</b>	(74) Patendivolinik: <b>Tõnu Nelsas</b> <b>AAA Patendibüroo OÜ</b> <b>Tartu mnt 16, 10117 Tallinn, EE</b>
(45) Kasuliku mudeli kirjelduse avaldamise kuupäev: <b>15.07.2004</b>	

(54) **Auditeerimise ja maksukontrolli meetod raamatupidamise tekkepõhimõtte ja raamatupidamise algdokumentide kodeerimise kasutamiseks**

(57) Käesoleva leiutise eesmärk on pakkuda automatiseeritud meetod auditeerimise läbiviimiseks. Leiutise meetod sisaldab järgmisi samme: raamatupidamise algdokumendi raamatupidamise info kodeeritakse vöotkoodi, raamatupidaja kleebib või trükib algdokumendile vöotkoodis info, raamatupidamise kanded kirjutatakse raamatupidamisprogrammi, formeeritakse raamatupidamise bilanss, raamatupidamise programmi audiitori mooduliga loetakse, kontrollitakse ja korrigeeritakse vöotkoodiga varustatud algdokumendid, võrreldakse raamatupidamise bilanssi auditeeritud bilansiga.

**EE 00463 U1**

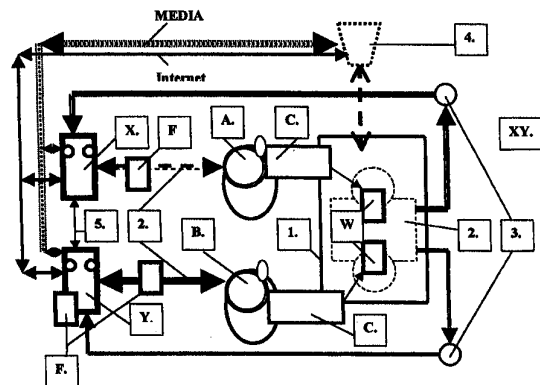
EE 00464 U1

(11) **EE 00464 U1**(51) Int. Cl.7: **G08B 13/14**(12) **KASULIKU MUDELI KIRJELDUS**

(21) Registreerimistaotluse number:	<b>U200300039</b>	(73) Kasuliku mudeli omanik:	<b>Aleksander Krimanov</b> <b>Pärnu mnt 125a-3, 11314 Tallinn, EE</b>
(22) Registreerimistaotluse esitamise kuupäev:	<b>22.07.2003</b>	(72) Kasuliku mudeli autor:	<b>Aleksander Krimanov</b> <b>Pärnu mnt 125a-3, 11314 Tallinn, EE</b>
(24) Õiguskaitse kehtivuse alguse kuupäev:	<b>22.07.2003</b>		
(45) Kasuliku mudeli kirjelduse avaldamise kuupäev:	<b>15.07.2004</b>		

(54) **Kaotatud ja leitud asjade tsentraliseeritud otsingu meetod**

(57) Leiutis kuulub olemasolevate sidevahendite abil info otsimise ja edastamise valdkonda. Seda saab ühtviisi tõhusalt kasutada nii globaalses kui lokaalses sidevõrgus. Tehniline tulemus seisneb kaotatud asja tagasisaamisest huvitatud isikute kontaktandmete kindlakstegemises ning nendega ühenduse loomises saavutamaks kaotatud asja tegelik tagastamine selle omanikule. Kaotatud ja leitud asjade tsentraliseeritud registreerimise meetod seisneb selles, et ühtses kaotatud ja leitud asjade virtuaalse registreerimise keskuses, mis on ühendatud olemasolevasse globaalsesse sidevõrku ja kus on olemas tehnilised võimalused, võetakse reaalselt vastu eri keeltes avaldusi (nii kohalikke kui eri riikidest maailma), tõlgitakse need vajadusel ühtsesse keelde, sealhulgas ka arvuti-programmi poolt töötlusel kasutatavasse keelde, omistatakse avalduse igale omadusele ning väärtusele eraldi kood, mille ainuomane jada moodustab individuaalse tuvastuskoodi. Kogumina moodustub füüsiliselt või tarkvara abil töödeldav andmebaas, kus muuhulgas määratakse tuvastuskoodi sarnasusaste teise koodiga, tuginedes seejuures hägusloogika põhimõttele. Kõrge sarnasusastme korral teavitatakse sellest huvitatud isikut, kes saadud kontaktandmete abil loob ühenduse, alustades dialoogi asja tagastamiseks omanikule.



EE 00464 U1

EE 00465 U1

(11) **EE 00465 U1**(51) Int. Cl.<sup>7</sup>: **G08B 29/00**  
H04L 9/32(12) **KASULIKU MUDELI KIRJELDUS**

(21) Registreerimistaotluse number: <b>U200400034</b>	(73) Kasuliku mudeli omanik: <b>Elion Ettevõtted Aktsiaselts</b> <b>Hobujaama 4, 15033 Tallinn, EE</b>
(22) Registreerimistaotluse esitamise kuupäev: <b>28.04.2004</b>	(72) Kasuliku mudeli autorid: <b>Tõnis Lall</b> <b>Tähe 28, Keila, 76605 Harju maakond, EE</b>
(24) Õiguskaitse kehtivuse alguse kuupäev: <b>28.04.2004</b>	<b>Einar Laagriküll</b> <b>Kooli 3-30, Kohila,</b> <b>79801 Rapla maakond, EE</b>
(45) Kasuliku mudeli kirjelduse avaldamise kuupäev: <b>15.07.2004</b>	<b>Olev Kask</b> <b>Kalevipoja 17-123, 13625 Tallinn, EE</b>
	<b>Aleksander Ilves</b> <b>Ümera 11-104, 13816 Tallinn, EE</b>
	<b>Andrei Tsubrik</b> <b>Kärberi 62-28, 13919 Tallinn, EE</b>
	<b>Jevgeny Domrin</b> <b>Valge 8B-2, 11413 Tallinn, EE</b>
	(74) Patendivolinik: <b>Andres Mutt</b> <b>OÜ Lasvet</b> <b>Suurtüki 4A, 10133 Tallinn, EE</b>

(54) **Häireedastusseade**

(57) Leiutise kohane häireedastusseade sisaldab signaalisobitusploki ja signalisatsiooniploki koosnevat sisendploki, signaalitöötusploki, väljundploki ja toiteploki. Signaalitöötusploki, mis sisaldab mikroprotsessorit, on seatud perioodiliselt kontrollima häiresignaali anduritega ühendatud sisendploki väljundeid ja edastama perioodiliselt andmeid sisendploki sisendite olekute kohta häireedastusseadme väljundploki RS-232 väljundile, kusjuures häire tekkimisel edastatakse häiresignaali keskseadmele automaatselt ilma vajaduseta keskseadme poolse päringu järele.

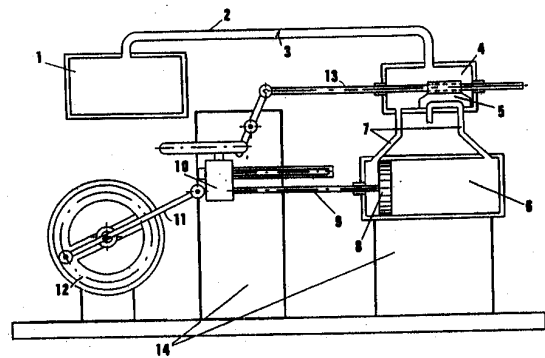
**EE 00465 U1**

**EE 00466 U1**(11) **EE 00466 U1**(51) Int. Cl.<sup>7</sup>: **G09B 25/02****(12) KASULIKU MUDELI KIRJELDUS**

(21) Registreerimistaotluse number: <b>U200400024</b>	(73) Kasuliku mudeli omanik: <b>Koit Kaaristu</b> <b>Tuukri 58, 10120 Tallinn, EE</b>
(22) Registreerimistaotluse esitamise kuupäev: <b>13.04.2004</b>	(72) Kasuliku mudeli autor: <b>Koit Kaaristu</b> <b>Tuukri 58, 10120 Tallinn, EE</b>
(24) Õiguskaitsse kehtivuse alguse kuupäev: <b>13.04.2004</b>	(74) Patendivolinik: <b>Reet Maasikamäe</b> <b>OÜ Kaitsepurus</b> <b>Mulla 4-3, 10611 Tallinn, EE</b>
(45) Kasuliku mudeli kirjelduse avaldamise kuupäev: <b>15.07.2004</b>	

**(54) Aurumasina mudel**

(57) Aurumasina töö näitlikustamiseks on aurumasina mudeli torustik, klapikamber, töösilinder ja töösilindrit klapikambriga ühendavad kanalid valmistatud läbipaistvast purunemiskindlast materjalist ning ohutuse tagamiseks kasutatakse energiakandjana suruõhku, surve all olevat vett või surve all olevat õli.

**EE 00466 U1**

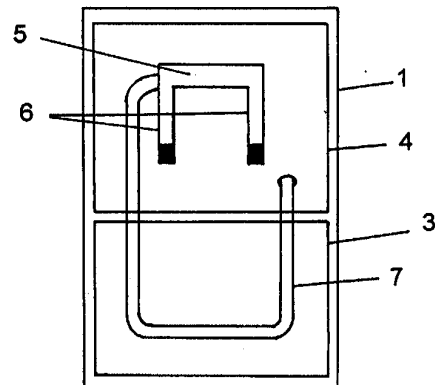
EE 00467 U1

(11) **EE 00467 U1**(51) Int. Cl.<sup>7</sup>: **H01R 27/00**  
**H02J 7/00**(12) **KASULIKU MUDELI KIRJELDUS**

(21) Registreerimistaotluse number: <b>U200400013</b>	(73) Kasuliku mudeli omanik: <b>Priit Ruttas</b> <b>Kaunase pst 16-9, 50407 Tartu, EE</b>
(22) Registreerimistaotluse esitamise kuupäev: <b>05.03.2004</b>	(72) Kasuliku mudeli autor: <b>Priit Ruttas</b> <b>Kaunase pst 16-9, 50407 Tartu, EE</b>
(24) Õiguskaitse kehtivuse alguse kuupäev: <b>05.03.2004</b>	(74) Patendivolinik: <b>Tõnu Nelsas</b> <b>AAA Patendibüroo OÜ</b> <b>Tartu mnt 16, 10117 Tallinn, EE</b>
(45) Kasuliku mudeli kirjelduse avaldamise kuupäev: <b>15.07.2004</b>	

(54) **Mobiiltelefon koos integreeritud akulaadijaga**

(57) Leiutis käsitleb mobiiltelefoni, kus mobiiltelefoni aku laadimiseks ette nähtud akulaadija on integreeritud mobiiltelefoni. Mobiiltelefon sisaldab korpust, telefoni osa, akut, akulaadijat ja võrgupistikut, mis sisaldab harusid. Alternatiivselt võib mobiiltelefoni korpuse tagapaneel olla eemaldatav.



EE 00467 U1



**MZ1K. KASULIKU MUDELI REGISTREERINGU  
KEHTIVUSE LÕPPEMINE**Teade avaldatakse "Kasuliku mudeli seaduse" paragrahvi 36 lõike 2<sup>1</sup> alusel

Eesti Kasuliku Mudeli Lehe number	Registreeringu number	Rahvusvahelise patendiklassi- fikatsiooni indeks(id)	Registreeringu kehtivuse lõppemise kuupäev	Kood (WIPO ST. 17)
2000, 1	00215	G06F 17/00 G01N 33/00	04.10.2003	MM1K
2000, 1	00216	H02B 5/00	19.10.2003	MM1K
2000, 2	00220	G09B 23/08	05.11.2003	MM1K
2000, 2	00221	G06F 17/22 G06F 17/30	03.11.2003	MM1K
2000, 3	00233	E03F 5/14	16.09.2003	MM1K

**RZ1K. KASULIKU MUDELI REGISTREERINGUT  
PUUDUTAVAD MUUD TEATED****REGISTREERINGU KEHTIVUSE PIKENDAMINE**

Registreeringu number	Registreeringu kehtivuse lõppemise kuupäev
00092	13.06.2006
00224	08.02.2008
00225	08.02.2008
00239	04.05.2008
00242	07.07.2008
00249	25.05.2008
00266	23.11.2008
00267	19.06.2008

**VÄLJAANTUD DUPLIKAADID**

00390

**LOENDID****FG1K. REGISTREERITUD KASULIKE MUDELITE  
SÜSTEMAATILINE LOEND**

Rahvusvahelise patendi- klassifikatsiooni indeks(id)	Registreeringu number	Registreerimistaotluse number
A01N 59/26	00444	U200400016
A47G 23/02	00445	U200400019
A47J 37/07	00446	U200400031
A61H 9/00	00447	U200400004
A61H 33/06	00448	U200400005
B30B 9/30	00449	U200400001
B41K 1/00	00450	U200200065
B41K 1/00	00451	U200200066
B65D 71/08	00452	U200400012
B65D 77/06	00453	U200400025
B65F 1/06	00454	U200400018
B65G 65/04	00455	U200400002
E03F 3/06	00456	U200400027
E05B 73/00	00457	U200400036
F16D 3/04	00458	U200400038
G01F 1/58	00459	U200400014
G06F 17/60	00460	U200400015
G06F 17/60	00461	U200400023
G06F 17/60	00462	U200400028
G06F 17/60	00463	U200400041
G08B 13/14	00464	U200300039
G08B 29/00	00465	U200400034
G09B 25/02	00466	U200400024
H01R 27/00	00467	U200400013

## KASULIKU MUDELI JA MIKROLÜLITUSE TOPOLOOGIA ALASED ÕIGUSAKTID JA MUU INFO

### RIIKLIKUS PATENDIVOLNIKE REGISTRIS REGISTREERITUD PATENDIVOLNIKE NIMEKIRI (seisuga 21. jaanuar 2004)

Register on asutatud 1. septembril 2001. a Vabariigi Valitsuse 7. augusti 2001. a määrusega nr 271 "Riikliku patendivolinike registri asutamine ja registri pidamise põhimäärus" (RT I 2001, 70, 426) patendivoliniku seaduse § 21 alusel (RT I 2001, 27, 151).

#### TEGEVUSVALDKOND: LEIUTIS (PATENT, KASULIK MUDEL), MIKROLÜLITUSTE TOPOLOOGIA

<b>Arno ANIJALG</b>	<b>OÜ USTERVALL</b> Raekoja plats 16 51004 Tartu pk 21, 50002 Tartu telefon: 744 1980 telefaks: 744 1785 e-post: anijalg@ustervall.ee http://www.ustervall.ee võõrkeeled: saksa, vene	<b>Lembit KALEV</b>	<b>Patendibüroo ROOSILLA OÜ</b> Järveotsa tee 39-61 13520 Tallinn telefon: 657 1722, 657 5381 telefaks: 657 5381 GSM: 511 9951 e-post: roosilla@roosilla.ee http://www.roosilla.ee võõrkeeled: inglise, vene
<b>Alla HÄMMALOV</b>	<b>OÜ Intels</b> Riia 11-3 51010 Tartu telefon: 742 0401 telefaks: 742 0326 e-post: intelses@estpak.ee võõrkeeled: inglise, poola, vene	<b>Urmas KAULER</b>	<b>Patendibüroo TURVAJA OÜ</b> Liivalaia 22 10118 Tallinn telefon: 640 3109 telefaks: 640 3105 e-post: kauler@turvaja.ee http://www.turvaja.ee võõrkeeled: inglise, vene, soome
<b>Juhan HÄMMALOV</b>	<b>OÜ Intels</b> Riia 11-3 51010 Tartu telefon: 742 0401 telefaks: 742 0326 e-post: intelses@estpak.ee võõrkeeled: inglise, saksa, vene	<b>Urmas KERNU</b>	<b>AAA Patendibüroo OÜ</b> Tartu mnt 16 10117 Tallinn pk 3926, 10509 Tallinn telefon: 660 5910, 660 5911 telefaks: 660 5912 e-post: aaa@aaa.ee http://www.aaa.ee võõrkeeled: inglise, saksa, soome, vene
<b>Uno JÄÄGER</b>	<b>Patendibüroo Käosaar &amp; Co OÜ</b> Rüütli 51A 80010 Pärnu telefon: 447 1021 telefaks: 447 1001 GSM: 551 1758 e-post: uno@estpak.ee http://www.kaosaar.ee võõrkeeled: inglise, soome, vene	<b>Ljubov KESSELMAN</b>	<b>OÜ Kesna</b> Tetre 77-52 10616 Tallinn telefon: 660 8068 telefaks: 660 8069 e-post: kesna@online.ee võõrkeeled: inglise, vene
<b>Sirje KAHU</b>	<b>OÜ USTERVALL</b> Raekoja plats 16 51004 Tartu pk 21, 50002 Tartu telefon: 744 1980 telefaks: 744 1785 e-post: skahu@ustervall.ee http://www.ustervall.ee võõrkeeled: inglise, vene	<b>Heinu KOITEL</b>	<b>Patendi- &amp; Kaubamärgibüroo Koitel OÜ</b> Tartu mnt 65 10115 Tallinn pk 1759, 10902 Tallinn telefon: 603 3260 telefaks: 603 3261 e-post: koitel@koitel.ee http://www.koitel.ee võõrkeeled: inglise, soome, vene

<b>Raivo KOITEL</b>	<b>Patendi- &amp; Kaubamärgibüroo Koitel OÜ</b> Tartu mnt 65 10115 Tallinn pk 1759, 10902 Tallinn telefon: 603 3260 telefaks: 603 3261 e-post: koitel@koitel.ee http://www.koitel.ee võõrkeeled: vene, inglise, soome	<b>Lembit MITT</b>	<b>AAA Patendibüroo OÜ</b> Tartu mnt 16 10117 Tallinn pk 3926, 10509 Tallinn telefon: 660 5910, 660 5911 telefaks: 660 5912 e-post: aaa@aaa.ee http://www.aaa.ee võõrkeeled: inglise, vene
<b>Mart-Enn KOPPEL</b>	kontaktandmed: OÜ Advokaadibüroo Andrus Lillo Rüütli 14, 51007 Tartu telefon: 730 3470 GSM: 525 0595 telefaks: 730 3471 e-post: info@koppelpb.com http://www.koppelpb.com võõrkeeled: inglise, vene, soome	<b>Ott MOORLAT</b>	<b>OÜ Moorlat &amp; Ko Patendibüroo</b> pk 723, 12902 Tallinn telefon: 655 0450, 654 2844 telefaks: 654 2844 e-post: ott.moorlat@moorlat.ee http://www.moorlat.ee võõrkeeled: inglise, vene
<b>Jüri KÄOSAAR</b>	<b>Patendibüroo Käosaar &amp; Co OÜ</b> Tähe 94 50107 Tartu telefon: 738 3051 telefaks: 738 3055 e-post: info@kaosaar.ee http://www.kaosaar.ee võõrkeeled: inglise, vene	<b>Andres MUTT</b>	<b>OÜ LASVET</b> Suurtüki 4a, 10133 Tallinn pk 3136, 10505 Tallinn telefon: 640 6600 telefaks: 640 6604 e-post: lasvet@lasvet.ee http://www.lasvet.ee võõrkeeled: vene, inglise
<b>Reet MAASIKAMÄE</b>	<b>OÜ Kaitsepurus</b> Mulla 4-3 10611 Tallinn telefon: 673 9097, 633 2798 telefaks: 677 4844 e-post: purus@online.ee purus@hot.ee http://www.hot.ee/purus/ võõrkeeled: inglise, vene	<b>Tõnu NELNAS</b>	<b>AAA Patendibüroo OÜ</b> Tartu mnt 16 10117 Tallinn pk 3926, 10509 Tallinn telefon: 660 5910, 660 5911 telefaks: 660 5912 e-post: aaa@aaa.ee http://www.aaa.ee võõrkeeled: inglise, vene, soome
<b>Raivo MATSOO</b>	<b>RM Hirvela Patendibüroo OÜ</b> Saku 15, 11314 Tallinn telefon: 614 0816 telefaks: 614 0818 e-post: hirvela@online.ee võõrkeeled: inglise, vene	<b>Piret NIIDAS</b>	<b>OÜ LASVET</b> Suurtüki 4a, 10133 Tallinn pk 3136, 10505 Tallinn telefon: 640 6600 telefaks: 640 6604 e-post: lasvet@lasvet.ee http://www.lasvet.ee võõrkeeled: vene, saksa, inglise
<b>Elle MELLIK</b>	<b>AAA Patendibüroo OÜ</b> Tartu mnt 16 10117 Tallinn pk 3926, 10509 Tallinn telefon: 660 5910, 660 5911 telefaks: 660 5912 e-post: aaa@aaa.ee http://www.aaa.ee võõrkeeled: inglise, vene	<b>Jüri OLT</b>	<b>Patendibüroo Käosaar &amp; Co OÜ</b> Tähe 94 50107 Tartu telefon: 738 3051 telefaks: 738 3055 e-post: info@kaosaar.ee http://www.kaosaar.ee võõrkeeled: inglise, saksa, soome, vene

<b>Jaak OSTRAT</b>	<b>OÜ LASVET</b> Suurtüki 4a, 10133 Tallinn pk 3136, 10505 Tallinn telefon: 640 6600 telefaks: 640 6604 e-post: lasvet@lasvet.ee http://www.lasvet.ee võõrkeeled: inglise, saksa, soome, vene	<b>Margus SARAP</b>	<b>Patendibüroo Käosaar &amp; Co OÜ</b> Tähe 94 50107 Tartu telefon: 738 3051 telefaks: 738 3055 e-post: info@kaosaar.ee http://www.kaosaar.ee võõrkeeled: inglise, vene
<b>Tauno OTTO</b>	<b>OÜ LASVET</b> Suurtüki 4a, 10133 Tallinn pk 3136, 10505 Tallinn telefon: 640 6600 telefaks: 640 6604 e-post: lasvet@lasvet.ee http://www.lasvet.ee võõrkeeled: inglise, vene	<b>Tiina SIIM</b>	<b>OÜ LASVET</b> Suurtüki 4a, 10133 Tallinn pk 3136, 10505 Tallinn telefon: 640 6600 telefaks: 640 6604 e-post: lasvet@lasvet.ee http://www.lasvet.ee võõrkeeled: inglise, vene
<b>Villu PAVELTS</b>	<b>OÜ LASVET</b> Suurtüki 4a, 10133 Tallinn pk 3136, 10505 Tallinn telefon: 640 6600 telefaks: 640 6604 e-post: lasvet@lasvet.ee http://www.lasvet.ee võõrkeeled: inglise, soome, vene	<b>Harald TEHVER</b>	<b>Patendibüroo TURVAJA OÜ</b> Liivalaia 22 10118 Tallinn telefon: 640 3109 telefaks: 640 3105 e-post: tehver@turvaja.ee http://www.turvaja.ee võõrkeeled: inglise, saksa, vene
<b>Riho PIKKOR</b>	<b>Patendibüroo TURVAJA OÜ</b> Liivalaia 22 10118 Tallinn telefon: 640 3109 telefaks: 640 3105 e-post: pikkor@turvaja.ee http://www.turvaja.ee võõrkeeled: inglise, saksa, vene	<b>Jürgen TOOME</b>	<b>OÜ LASVET</b> Suurtüki 4a, 10133 Tallinn pk 3136, 10505 Tallinn telefon: 640 6600 telefaks: 640 6604 e-post: lasvet@lasvet.ee http://www.lasvet.ee võõrkeeled: inglise, vene
<b>Toom PUNGAS</b>	<b>OÜ Synest</b> pk 977, 13402 Tallinn telefon: 660 9786 telefaks: 660 9787 e-post: toom@synest.ee võõrkeeled: inglise, saksa, soome, vene	<b>Olga TREUFELDT</b>	<b>Patendibüroo TURVAJA OÜ</b> Liivalaia 22 10118 Tallinn telefon: 640 3109 telefaks: 640 3105 e-post: olga@turvaja.ee http://www.turvaja.ee võõrkeeled: inglise, vene
<b>Tarmo ROSMAN</b>	<b>Rosman ja Partnerid OÜ</b> pk 652, 12602 Tallinn telefon: 656 1450 telefaks: 656 1450 e-post: tarman@cc.ttu.ee võõrkeeled: saksa, inglise, ungari, vene	<b>Enn URGAS</b>	<b>Patendibüroo TURVAJA OÜ</b> Liivalaia 22 10118 Tallinn telefon: 640 3109 telefaks: 640 3105 e-post: urgas@turvaja.ee http://www.turvaja.ee võõrkeeled: inglise, vene
<b>Arvo SALUMÄE</b>	<b>OÜ Amende Patendibüroo</b> Raua 65 10152 Tallinn telefon: 648 6125 telefaks: 641 0174 e-post: amende@hot.ee võõrkeeled: inglise, saksa, soome, vene	<b>Juta-Maris UUSTALU</b>	<b>OÜ LASVET</b> Suurtüki 4a, 10133 Tallinn pk 3136, 10505 Tallinn telefon: 640 6600 telefaks: 640 6604 e-post: lasvet@lasvet.ee http://www.lasvet.ee võõrkeeled: inglise, vene

**LIST OF PATENT ATTORNEYS, REGISTERED IN  
THE ESTONIAN STATE REGISTER OF PATENT ATTORNEYS**  
(by 21 January 2004)

Register is established on September 1<sup>st</sup> 2001

**FIELD OF ACTIVITY: INVENTION (PATENT, UTILITY MODEL), INTEGRATED CIRCUITS**

<b>Arno ANIJALG</b>	<b>USTERVALL Ltd.</b> Raekoja plats 16 51004 Tartu, Estonia P.O. Box 21 50002 Tartu, Estonia Phone: +372 744 1980 Fax: +372 744 1785 E-mail: anijalg@ustervall.ee Http://www.ustervall.ee German, Russian, Estonian	<b>Lembit KALEV</b>	<b>Patent Bureau ROOSILLA Ltd.</b> Järveotsa Road 39-61 13520 Tallinn, Estonia Phone: +372 657 1722 +372 657 5381 Fax: +372 657 5381 GSM: +372 511 9951 E-mail: roosilla@roosilla.ee Http://www.roosilla.ee English, Russian, Estonian
<b>Alla HÄMMALOV</b>	<b>Intels Ltd.</b> Riia Str. 11-3 51010 Tartu, Estonia Phone: +372 742 0401 Fax: +372 742 0326 E-mail: intelses@estpak.ee English, Polish, Russian, Estonian	<b>Urmas KAULER</b>	<b>Patendibüroo TURVAJA OÜ</b> Liivalaia 22 10118 Tallinn, Estonia Phone: +372 640 3109 Fax: +372 640 3105 E-mail: kauler@turvaja.ee Http://www.turvaja.ee English, Russian, Finnish, Estonian
<b>Juhan HÄMMALOV</b>	<b>Intels Ltd.</b> Riia Str. 11-3 51010 Tartu, Estonia Phone: +372 742 0401 Fax: +372 742 0326 E-mail: intelses@estpak.ee English, German, Russian, Estonian	<b>Urmas KERNU</b>	<b>AAA Legal Services</b> Tartu Road 16 10117 Tallinn, Estonia P.O. Box 3926 10509 Tallinn, Estonia Phone: +372 660 5910 +372 660 5911 Fax: +372 660 5912 E-mail: aaa@aaa.ee Http://www.aaa.ee English, German, Finnish, Russian, Estonian
<b>Uno JÄÄGER</b>	<b>Patent Agency Käosaar &amp; Co</b> Rüütli 51A 80010 Pärnu, Estonia Phone: +372 447 1021 Fax: +372 447 1001 GSM: +372 551 1758 E-mail: uno@estpak.ee Http://www.kaosaar.ee English, Finnish, Russian, Estonian	<b>Ljubov KESSELMAN</b>	<b>Kesna Ltd.</b> Tedre Str. 77-52 10616 Tallinn, Estonia Phone: +372 660 8068 Fax: +372 660 8069 E-mail: kesna@online.ee English, Russian, Estonian
<b>Sirje KAHU</b>	<b>USTERVALL Ltd.</b> Raekoja plats 16 51004 Tartu, Estonia P.O. Box 21 50002 Tartu, Estonia Phone: +372 744 1980 Fax: +372 744 1785 E-mail: skahu@ustervall.ee Http://www.ustervall.ee English, Russian, Estonian		

**Mart-Enn KOPPEL**  
 Law Office Andrus Lillo  
 Rüütli 14, 51007 Tartu, Estonia  
 Phone: +372 730 3470  
 GSM: +372 525 0595  
 Fax: +372 730 3471  
 E-mail: info@koppelpb.com  
 Http://www.koppelpb.com  
 English, Russian, Finnish,  
 Estonian

**Raivo MATSOO**

**RM Hirvela Patent Bureau Ltd**  
 Saku 15, 11314 Tallinn, Estonia  
 Phone: +372 614 0816  
 Fax: +372 614 0818  
 E-mail: hirvela@online.ee  
 English, Russian, Estonian

**Heinu KOITEL**  
**Patent- & Trademark Office Koitel Ltd.**  
 Tartu Road 65  
 10115 Tallinn, Estonia  
 P.O. Box 1759  
 10902 Tallinn, Estonia  
 Phone: +372 603 3260  
 Fax: +372 603 3261  
 E-mail: koitel@koitel.ee  
 Http://www.koitel.ee  
 English, Finnish, Russian,  
 Estonian

**Elle MELLIK**

**AAA Legal Services**  
 Tartu Road 16  
 10117 Tallinn, Estonia  
 P.O. Box 3926  
 10509 Tallinn, Estonia  
 Phone: +372 660 5910  
 +372 660 5911  
 Fax: +372 660 5912  
 E-mail: aaa@aaa.ee  
 Http://www.aaa.ee  
 English, Russian, Estonian

**Raivo KOITEL**  
**Patent- & Trademark Office Koitel Ltd.**  
 Tartu Road 65  
 10115 Tallinn, Estonia  
 P.O. Box 1759  
 10902 Tallinn, Estonia  
 Phone: +372 603 3260  
 Fax: +372 603 3261  
 E-mail: koitel@koitel.ee  
 Http://www.koitel.ee  
 Russian, English, Finnish,  
 Estonian

**Lembit MITT**

**AAA Legal Services**  
 Tartu Road 16  
 10117 Tallinn, Estonia  
 P.O. Box 3926  
 10509 Tallinn, Estonia  
 Phone: +372 660 5910  
 +372 660 5911  
 Fax: +372 660 5912  
 E-mail: aaa@aaa.ee  
 Http://www.aaa.ee  
 English, Russian, Estonian

**Jüri KÄOSAAR**  
**Patent Agency Käosaar & Co**  
 Tähe Str. 94  
 50107 Tartu, Estonia  
 Phone: +372 738 3051  
 Fax: +372 738 3055  
 E-mail: info@kaosaar.ee  
 Http://www.kaosaar.ee  
 English, Russian, Estonian

**Ott MOORLAT**

**Moorlat & Co Ltd. Patent Bureau**  
 P.O. Box 723  
 12902 Tallinn, Estonia  
 Phone: +372 655 0450  
 +372 654 2844  
 Fax: +372 654 2844  
 E-mail: ott.moorlat@moorlat.ee  
 Http://www.moorlat.ee  
 English, Russian, Estonian

**Reet MAASIKAMÄE**  
**Patent Bureau Kaitsepurus Ltd.**  
 Mulla Str. 4-3  
 10611 Tallinn, Estonia  
 Phone: +372 673 9097  
 +372 633 2798  
 Fax: +372 677 4844  
 E-mail: purus@online.ee  
 purus@hot.ee  
 Http://www.hot.ee/purus/  
 English, Russian, Estonian

**Andres MUTT**

**Lasvet Ltd.**  
 P.O. Box 3136  
 10505 Tallinn, Estonia  
 Phone: +372 640 6600  
 Fax: +372 640 6604  
 E-mail: lasvet@lasvet.ee  
 Http://www.lasvet.ee  
 Russian, English, Estonian



<b>Tõnu NELSAS</b>	<b>AAA Legal Services</b> Tartu Road 16 10117 Tallinn, Estonia P.O. Box 3926 10509 Tallinn, Estonia Phone: +372 660 5910 +372 660 5911 Fax: +372 660 5912 E-mail: aaa@aaa.ee Http://www.aaa.ee English, Russian, Finnish, Estonian	<b>Riho PIKKOR</b>	<b>Patendibüroo TURVAJA OÜ</b> Liivalaia 22 10118 Tallinn, Estonia Phone: +372 640 3109 Fax: +372 640 3105 E-mail: pikkor@turvaja.ee Http://www.turvaja.ee English, German, Russian, Estonian
<b>Piret NIIDAS</b>	<b>Lasvet Ltd.</b> P.O. Box 3136 10505 Tallinn, Estonia Phone: +372 640 6600 Fax: +372 640 6604 E-mail: lasvet@lasvet.ee Http://www.lasvet.ee Russian, German, English, Estonian	<b>Toom PUNGAS</b>	<b>Synest Ltd.</b> P.O. Box 977 13402 Tallinn, Estonia Phone: +372 660 9786 Fax: +372 660 9787 E-mail: toom@synest.ee English, German, Finnish, Russian, Estonian
<b>Jüri OLT</b>	<b>Patent Agency Käosaar &amp; Co</b> Tähe Str. 94 50107 Tartu, Estonia Phone: +372 738 3051 Fax: +372 738 3055 E-mail: info@kaosaar.ee Http://www.kaosaar.ee English, German, Finnish, Russian, Estonian	<b>Tarmo ROSMAN</b>	<b>Rosman and Partners Ltd.</b> P.O. Box 652 12602 Tallinn, Estonia Phone: +372 656 1450 Fax: +372 656 1450 E-mail: tarman@cc.ttu.ee German, English, Hungarian, Russian, Estonian
<b>Jaak OSTRAT</b>	<b>Lasvet Ltd.</b> P.O. Box 3136 10505 Tallinn, Estonia Phone: +372 640 6600 Fax: +372 640 6604 E-mail: lasvet@lasvet.ee Http://www.lasvet.ee English, German, Finnish, Russian, Estonian	<b>Arvo SALUMÄE</b>	<b>AMENDE Patent Agency Ltd.</b> Raua 65, 10152 Tallinn, Estonia Phone: +372 648 6125 Fax: +372 6410 174 E-mail: amende@hotmail.ee English, German, Finnish, Russian, Estonian
<b>Tauno OTTO</b>	<b>Lasvet Ltd.</b> P.O. Box 3136 10505 Tallinn, Estonia Phone: +372 640 6600 Fax: +372 640 6604 E-mail: lasvet@lasvet.ee Http://www.lasvet.ee English, Russian, Estonian	<b>Margus SARAP</b>	<b>Patent Agency Käosaar &amp; Co</b> Tähe Str. 94 50107 Tartu, Estonia Phone: +372 738 3051 Fax: +372 738 3055 E-mail: info@kaosaar.ee Http://www.kaosaar.ee English, Russian, Estonian
<b>Villu PAVELTS</b>	<b>Lasvet Ltd.</b> P.O. Box 3136 10505 Tallinn, Estonia Phone: +372 640 6600 Fax: +372 640 6604 E-mail: lasvet@lasvet.ee Http://www.lasvet.ee English, Finnish, Russian, Estonian	<b>Tiina SIIM</b>	<b>Lasvet Ltd.</b> P.O. Box 3136 10505 Tallinn, Estonia Phone: +372 640 6600 Fax: +372 640 6604 E-mail: lasvet@lasvet.ee Http://www.lasvet.ee English, Russian, Estonian

**Harald TEHVER**

**Patendibüroo TURVAJA OÜ**

Liivalaia 22  
10118 Tallinn, Estonia  
Phone: +372 640 3109  
Fax: +372 640 3105  
E-mail: [tehver@turvaja.ee](mailto:tehver@turvaja.ee)  
[Http://www.turvaja.ee](http://www.turvaja.ee)  
English, German, Russian,  
Estonian

**Enn URGAS**

**Patendibüroo TURVAJA OÜ**

Liivalaia 22  
10118 Tallinn, Estonia  
Phone: +372 640 3109  
Fax: +372 640 3105  
E-mail: [urgas@turvaja.ee](mailto:urgas@turvaja.ee)  
[Http://www.turvaja.ee](http://www.turvaja.ee)  
English, Russian, Estonian

**Jürgen TOOME**

**Lasvet Ltd.**

P.O. Box 3136  
10505 Tallinn, Estonia  
Phone: +372 640 6600  
Fax: +372 640 6604  
E-mail: [lasvet@lasvet.ee](mailto:lasvet@lasvet.ee)  
[Http://www.lasvet.ee](http://www.lasvet.ee)  
English, Russian, Estonian

**Juta-Maris UUSTALU**

**Lasvet Ltd.**

P.O. Box 3136  
10505 Tallinn, Estonia  
Phone: +372 640 6600  
Fax: +372 640 6604  
E-mail: [lasvet@lasvet.ee](mailto:lasvet@lasvet.ee)  
[Http://www.lasvet.ee](http://www.lasvet.ee)  
English, Russian, Estonian

**Olga TREUFELDT**

**Patendibüroo TURVAJA OÜ**

Liivalaia 22  
10118 Tallinn, Estonia  
Phone: +372 640 3109  
Fax: +372 640 3105  
E-mail: [olga@turvaja.ee](mailto:olga@turvaja.ee)  
[Http://www.turvaja.ee](http://www.turvaja.ee)  
English, Russian, Estonian