



ISSN 1023-6546

EESTI VABARIIK

M M

**EESTI
KASULIKU
MUDELI LEHT**



PATENDIAMETI AMETLIK VÄLJAANNE

1
2004
TALLINN



ISSN 1023-6546

EESTI VABARIIK

M M

**EESTI
KASULIKU
MUDELI LEHT**

**PATENDIAMETI
AMETLIK VÄLJAANNE**

XI aastakäik

**Käesolevas numbris
esitatud andmed
loetakse avaldatuks
15. jaanuaril 2004. a.**

**1
2004**
JAANUAR
TALLINN

Eesti Kasuliku Mudeli Lehte antakse välja kasuliku mudeli seaduse paragrahvi 32 lõike 7 ja mikrolülituse topoloogia kaitse seaduse paragrahvi 42 lõike 6 alusel.

The Estonian Utility Model Gazette is the official publication of the Estonian Patent Office.

Published under § 32 (7) of the Utility Model Act and § 42 (6) of the Act on the Protection of Layout Designs of Integrated Circuits.

Date of publication of the utility models' data - 15 January 2004.

Patendiameti
infoosakond
Toompuiestee 7
15041 Tallinn
Tel. 627 7907
Faks 627 7943
E-post: Info@epa.ee

The Information Department
of the Estonian Patent Office
Toompuiestee 7
15041 Tallinn, ESTONIA
Phone (372) 627 7907
Fax (372) 627 7943
E-mail: Info@epa.ee

Levitaja

Eesti Patendiraamatukogu
Olevimägi 8/10
10123 Tallinn
Tel. 641 1248
Faks 641 1018
E-post: patent@patentlib.ee

Distributor

Estonian Patent Library
Olevimägi 8/10
10123 Tallinn, ESTONIA
Phone (372) 641 1248
Fax (372) 641 1018
E-mail: patent@patentlib.ee

SISUKORD

Bibliograafiliste andmete identifitseerimise rahvusvahelised kokkuleppekoodid (INID-koodid)	5
FG1K. REGISTREERITUD KASULIKUD MUDELID	6
LD1K. MUUDATUSED KASULIKE MUDELITE REGISTREERINGUS	-
TZ1K. KASULIKU MUDELI REGISTREERINGU ANDMETE MUUDATUSED	28
PZ1K. REGISTREERITUD KASULIKE MUDELITE ÕIGUSLIKU STAATUSE MUUDATUSED	-
MZ1K. KASULIKU MUDELI REGISTREERINGU KEHTIVUSE LÕPPEMINE	29
RZ1K. KASULIKU MUDELI REGISTREERINGUT PUUDUTAVAD MUUD TEATED	30
REGISTREERINGU KEHTIVUSE PIKENDAMINE	30
LITSENTSILEPINGUD	-
VÄLJAANTUD DUPLIKAADID	-
REGISTREERITUD MIKROLÜLITUSTE TOPOLOOGIAD	-
MIKROLÜLITUSTE TOPOLOOGIA REGISTREERINGU ANDMETE MUUDATUSED	-
REGISTREERITUD MIKROLÜLITUSTE TOPOLOOGIATE ÕIGUSLIKU STAATUSE MUUDATUSED	-
MIKROLÜLITUSE TOPOLOOGIA LITSENTSIDE REGISTREERIMINE	-
MIKROLÜLITUSE TOPOLOOGIA REGISTREERINGU KEHTIVUSE LÕPPEMINE	-
MIKROLÜLITUSE TOPOLOOGIA REGISTREERINGUT PUUDUTAVAD MUUD TEATED	-
LOENDID	31
FG1K. Registreeritud kasulike mudelite süstemaatiline loend	31

CONTENTS

Internationally Agreed Numbers for the Identification of Data (INID Codes)	5
FG1K. REGISTERED UTILITY MODELS	6
LD1K. CHANGE IN UTILITY MODEL REGISTRATION	-
TZ1K. CHANGE IN DATA RELATING TO UTILITY MODEL REGISTRATION	28
PZ1K. CHANGE IN LEGAL STATUS OF REGISTERED UTILITY MODELS	-
MZ1K. TERMINATION OF THE VALIDITY OF UTILITY MODEL	29
RZ1K. OTHER NOTIFICATIONS CONCERNING UTILITY MODEL REGISTRATION	30
EXTENSION OF UTILITY MODEL REGISTRATION	30
LICENCE AGREEMENTS	-
DUPLICATES OF ISSUED CERTIFICATES OF UTILITY MODEL REGISTRATION	-
REGISTERED LAYOUT-DESIGNS OF INTEGRATED CIRCUITS	-
CHANGE IN DATA RELATING TO LAYOUT-DESIGNS OF INTEGRATED CIRCUITS	-
CHANGE IN LEGAL STATUS OF REGISTERED LAYOUT-DESIGNS OF INTEGRATED CIRCUITS	-
REGISTRATION OF LICENCES OF LAYOUT-DESIGNS OF INTEGRATED CIRCUITS	-
TERMINATION OF THE VALIDITY OF REGISTRATION OF LAYOUT-DESIGNS OF INTEGRATED CIRCUITS	-
OTHER NOTIFICATIONS CONCERNING REGISTRATION OF LAYOUT-DESIGNS OF INTEGRATED CIRCUITS	-
LISTS	31
FG1K. Systematic List of Registered Utility Models	31

Registreeritud mikrolülituste topoloogiaste numbriline loend -	Numerical List of Registered Layout-Designs of Integrated Circuits -
AASTALOENDID 2003 32	ANNUAL LISTS 2003 32
FG1K. Registreeritud kasulike mudelite süstemaatiline loend 32	FG1K. Systematic List of Registered Utility Models 32
FG1K. Registreeritud kasulike mudelite numbriline loend 33	FG1K. Numerical List of Registered Utility Models 33
Registreeritud mikrolülituste topoloogiaste numbriline loend -	Numerical List of Registered Layout-Designs of Integrated Circuits -
FG1K. Kasuliku mudeli omanike tähestikuline loend 35	FG1K. Alphabetical List of Utility Model Owners . . 35
Mikrolülituse topoloogia omanike tähestikuline loend -	Alphabetical List of Owners of Layout-Designs of Integrated Circuits -
KB1K. KEHTIVATE KASULIKE MUDELITE NUMBRILINE LOEND SEISUGA 31.12.2003 37	KB1K. NUMERICAL LIST OF VALID UTILITY MODELS AS ON 31 DEC. 2003 37
KEHTIVATE MIKROLÜLITUSTE TOPOLOOGIATE NUMBRILINE LOEND SEISUGA 31.12.2003 -	NUMERICAL LIST OF VALID LAYOUT-DESIGNS OF INTEGRATED CIRCUITS AS ON 31 DEC. 2003 -
KASULIKU MUDELI JA MIKROLÜLITUSE TOPOLOOGIA ALASED ÕIGUSAKTID JA MUU INFO 38	LEGAL ACTS AND INFORMATION ON UTILITY MODELS AND LAYOUT-DESIGNS OF INTEGRATED CIRCUITS 38
Riikide, teiste ühenduste ja valitsustevaheliste organisatsioonide koodid 38	List of Codes of States, Other Entities and Intergovernmental Organizations 38
Riiklikus patendivolinike registris registreeritud patendivolinike nimekiri 40	List of Patent Attorneys, Registered in the Estonian State Register of Patent Attorneys 43

**BIBLIOGRAAFILISTE ANDMETE IDENTIFITSEERIMISE RAHVUSVAHELISED KOKKULEPPEKOODID
(INID-KOODID)**

**INTERNATIONALLY AGREED NUMBERS FOR THE IDENTIFICATION OF DATA
(INID CODES)**

(11) Dokumendi number	(11) Number of the document
(12) Dokumendi liik	(12) Kind of the document
(19) Dokumendi väljaandnud asutuse nimetus	(19) Name of the office publishing the document
(21) Kasuliku mudeli registreerimise taotluse number	(21) Application number
(22) Kasuliku mudeli registreerimise taotluse esitamise kuupäev	(22) Application filing date
(24) Kasuliku mudeli kehtivuse alguse kuupäev	(24) Date of the beginning of validity of the utility model
(30) Prioriteediandmed (kuupäev, riigi või rahvusvahelise organisatsiooni kood, taotluse number)	(30) Priority data (date, code identifying the State or international organization, application number)
(45) Kasuliku mudeli kirjelduse avaldamise kuupäev	(45) Date of publication of the specification
(51) Rahvusvahelise patendiklassifikatsiooni indeks(id)	(51) Symbol of the International Patent Classification
(54) Leiutise nimetus	(54) Title of the invention
(57) Leiutise olemuse lühikokkuvõte	(57) Abstract
(72) Kasuliku mudeli autor	(72) Inventor
(73) Kasuliku mudeli omanik	(73) Proprietor
(74) Patendivolinik või kasuliku mudeli omaniku ühine esindaja	(74) Patent attorney or common representative of the owner of the utility model
(85) Rahvusvahelise taotluse siseriiklikku faasi esitamise kuupäev	(85) Date of entry into the national phase for the international application
(86) PCT taotluse esitamise andmed (taotluse number, rahvusvahelise esitamise kuupäev)	(86) Filing data of the PCT application (application number, international filing date)

DOKUMENDI LIIGI KOODID

CODES OF THE KIND OF DOCUMENT

U1	Kasuliku mudeli kirjelduse kood (kuni 15. oktoobrini 1996 tähistati kasuliku mudeli kirjeldust koodiga U)	U1	Code of the description of the utility model (until 15 October 1996 the description of the utility model was marked with the code U)
U2	Esmakordselt muudetud kasuliku mudeli kirjelduse kood	U2	Code of the description modified for the first time
U3 jne	Teistkordselt jne muudetud kasuliku mudeli kirjelduse kood	U3 etc.	Code of the description modified for the second time etc.

FG1K. REGISTREERITUD KASULIKUD MUDELID

Kasulikud mudelid nr 00406 kuni 00426

Teade avaldatakse “Kasuliku mudeli seaduse” paragrahvi 32 lõike 7 alusel.
Patendiamet ei kontrolli kasuliku mudeli vastavust kaitsevõimelisuse kriteeriumidele
(“Kasuliku mudeli seaduse” § 21)

EE 00406 U1



(19) **EESTI VABARIIK**
PATENDIAMET



(11) **EE 00406 U1**

(51) Int. Cl.⁷: **A01F 15/07**

(12) **KASULIKU MUDELI KIRJELDUS**

(21) Registreerimistaotluse number:	U200300040
(22) Registreerimistaotluse esitamise kuupäev:	24.07.2003
(24) Registreeringu kehtivuse alguse kuupäev:	24.07.2003
(45) Kasuliku mudeli kirjelduse avaldamise kuupäev:	15.01.2004

(73) Kasuliku mudeli omanik:

Same OÜ
Tabivere, Tabivere vald,
49101 Jõgeva maakond, EE

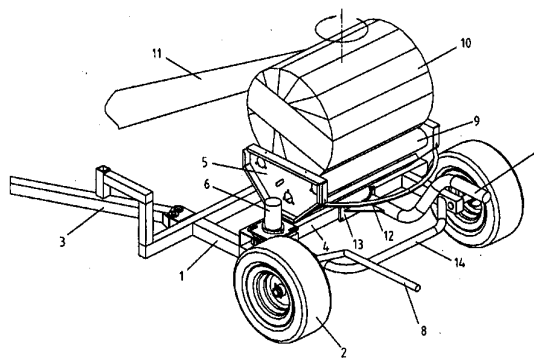
(72) Kasuliku mudeli autorid:

Taavi Tein
Tabivere, Tabivere vald,
49101 Jõgeva maakond, EE

Meelis Jurs
Tabivere, Tuuliku 15-11, Tabivere vald,
49101 Jõgeva maakond, EE

(54) **Rohusöödamähkur**

(57) Rohusöödamähkur kuulub seadmete hulka, mis mähivad rulluriga pressitud rohusööda kilesse. Mähkur sisaldab söödarulli pealetõsteseadist, püstse pöörlemiseljega mähkesängi, kilekassetti, kile-eel-pingutit, kilelõikeseadist, otsmaandusseadist, ajamit ja käiguosa, kusjuures otsmaandusseadis koosneb kallutuselemendist (7) ja pidurduselemendist (8), mis paiknevad mähkesängi taga. Kallutuselemendi (7) tööosa kujutab endast tala, mis on paigutatud põllupinnast ja mähkesängi pikikeskjoonest ettenähtud kaugusele. Kallutuselemendi (7) tööosa on paigutatud kaldu, tõusuga kallutuselemendi (7) vaba otsa suunas, kusjuures kaldenurk on eelistatult kuni 30°. Söödarulli kaldumise suunamiseks on kallutuselemendi (7) tööosa paigutatud viltu, kus kallutuselemendi (7) vaba ots on suunatud mähkesängi pikikeskjoonest eemale ja suunanurk on eelistatult kuni 20°. Pidurduselemendi (8) tööosa kujutab endast samuti tala, mis on paigutatud mähkesängi pikikeskjoonest ettenähtud kaugusele kallutuselemendi (7) paigutusele vastupidises suunas, võrreldes mähkesängi pikikeskjoonega.



EE 00406 U1

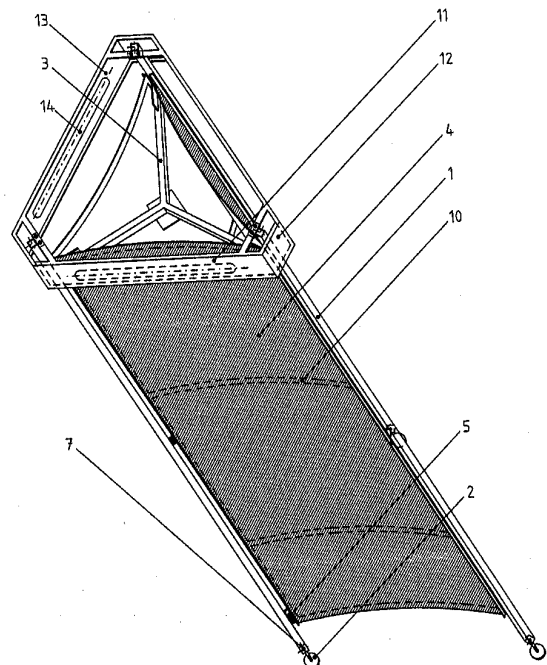
EE 00407 U1

(11) **EE 00407 U1**(51) Int. Cl.⁷: **A47F 5/16**
G09F 19/22(12) **KASULIKU MUDELI KIRJELDUS**

(21) Registreerimistaotluse number: U200300018	(73) Kasuliku mudeli omanik: Tõnu Tõeleid Kirsi tee 22, 10616 Tallinn, EE
(22) Registreerimistaotluse esitamise kuupäev: 04.04.2003	(72) Kasuliku mudeli autor: Tõnu Tõeleid Kirsi tee 22, 10616 Tallinn, EE
(24) Registreeringu kehtivuse alguse kuupäev: 04.04.2003	(74) Patendivolinik: Lembit Kalev Patendibüroo Roosilla OÜ Järveotsa tee 39-61, 13520 Tallinn, EE
(45) Kasuliku mudeli kirjelduse avaldamise kuupäev: 15.01.2004	

(54) **Valgustatav reklaami demonstreerimise stand**

(57) Valgustatav reklaami demonstreerimise stand, mida kasutatakse eeskätt tänavareklaamis, kuulub reklaami paigaldamiseks kasutatavate tahvlite ja standide, sh ka mitmetasapinnaliste või mitmeküljeliste tahvlite ja standide valdkonda. Valgustatav reklaami demonstreerimise stand koosneb raudtorudest, seibikujulistest alustagedest, ühendustorudest, ristkülikukujulistest tasapindadest, regulaatoritest. Ristkülikukujuliste tasapindadega on ühendatud kaitsevööd. Raudtorude ülaossa on kinnitatud raamvöö ja tema siseküljele on kinnitatud valgusallikad valgustamaks ristkülikukujulistel tasapindadel olevat reklaammaterjali.



EE 00407 U1

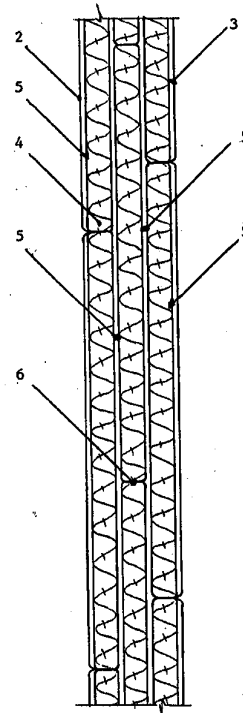
EE 00408 U1

(11) **EE 00408 U1**(51) Int. Cl.⁷: A47G 9/08(12) **KASULIKU MUDELI KIRJELDUS**

(21) Registreerimistaotluse number: U200300028	(73) Kasuliku mudeli omanik: Tiit Mets Kuuse 24-11, Laagri alevik, Saue vald, 76401 Harju maakond, EE
(22) Registreerimistaotluse esitamise kuupäev: 02.06.2003	(72) Kasuliku mudeli autor: Tiit Mets Kuuse 24-11, Laagri alevik, Saue vald, 76401 Harju maakond, EE
(24) Registreeringu kehtivuse alguse kuupäev: 02.06.2003	(74) Patendivolinik: Lembit Kalev Patendibüroo Roosilla OÜ Järveotsa tee 39-61, 13520 Tallinn, EE
(45) Kasuliku mudeli kirjelduse avaldamise kuupäev: 15.01.2004	

(54) **Magamiskott**

(57) Magamiskott kuulub matkavarustuse hulka, mida vajavad eeskätt aktiivse eluviisiga inimesed, kes viibivad palju vabas looduses. Magamiskott sisaldab omavahel õmblustega ühendatud välisriiet ja sisevoodrit ning nende vahele paigutatud soojusisolatsiooni. Soojusisolatsioon on valmistatud mitmekihilisena. Iga kiht on asetatud pealmise ja alumise vaheriide vahele ning läbi tepitud. Läbi-tepitud kihid on asetatud teineteise peale nii, et tepingud on üksteise suhtes nihutatud. Magamiskoti välisriie on ümbritsetud niiskuskindla kattekihiga.



EE 00408 U1

EE 00409 U1

(11) **EE 00409 U1**

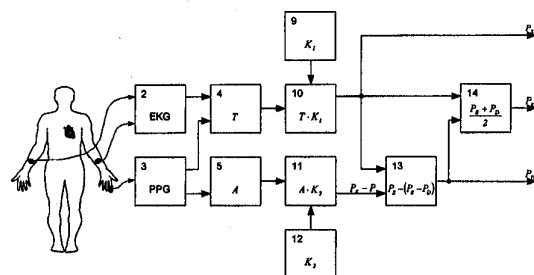
(51) Int. Cl.⁷: **A61B 5/02**
A61B 5/0285
A61B 5/0452

(12) **KASULIKU MUDELI KIRJELDUS**

<p>(21) Registreerimistaotluse number: U200300051</p> <p>(22) Registreerimistaotluse esitamise kuupäev: 21.10.2003</p> <p>(24) Registreeringu kehtivuse alguse kuupäev: 21.10.2003</p> <p>(45) Kasuliku mudeli kirjelduse avaldamise kuupäev: 15.01.2004</p>	<p>(73) Kasuliku mudeli omanikud:</p> <p>Tallinna Tehnikaülikool Ehitajate tee 5, 19086 Tallinn, EE</p> <p>EMROS OÜ Masti 3, 11911 Tallinn, EE</p> <p>Eesti Kardioloogia Instituut Ravi 27, 10138 Tallinn, EE</p> <p>(72) Kasuliku mudeli autorid:</p> <p>Kalju Meigas Ehitajate tee 5, 19086 Tallinn, EE</p> <p>Mart Rosmann Masti 3, 11911 Tallinn, EE</p> <p>Jüri Kaik Ravi 27, 10138 Tallinn, EE</p> <p>Jaanus Lass Ehitajate tee 5, 19086 Tallinn, EE</p> <p>(74) Patendivolinik:</p> <p>Ott Moorlat OÜ Moorlat & Ko Patendibüroo pk 723, 12902 Tallinn, EE</p>
--	---

(54) **Vererõhu mõõtmise seade**

(57) Leiutis kuulub meditsiini valdkonda ning käsitleb vererõhu pikaajalise mõõtmise seadet. Südame elektrilise impulsi (EKG) ja vere voolamise pulsi vahelise ajalise viite alusel vererõhu arvutamisel tekkiva mõõtevea vähendamiseks on seadmesse sisse viidud täiendavat parameetrit A registreeriv plokk. Kalibreerimise režiimis saadud konstandid on salvestatud mäluplokkides ning nad iseloomustavad konkreetset patsienti mõõtmise režiimis, kus täiendavat vererõhu mõõturit enam ei kasutata. Seade omab kolme väljundit, mõõteperiood on ööpäevas 5 minutist 24 tunnini.



EE 00409 U1

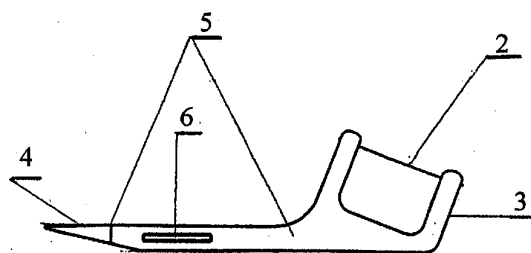
EE 00410 U1

(11) **EE 00410 U1**(51) Int. Cl.7: **A61C 15/02**(12) **KASULIKU MUDELI KIRJELDUS**

<p>(21) Registreerimistaotluse number: U200300048</p> <p>(22) Registreerimistaotluse esitamise kuupäev: 19.09.2003</p> <p>(30) Prioriteediandmed: 05.03.2003 RU2003105931</p> <p>(24) Registreeringu kehtivuse alguse kuupäev: 19.09.2003</p> <p>(45) Kasuliku mudeli kirjelduse avaldamise kuupäev: 15.01.2004</p>	<p>(73) Kasuliku mudeli omanik:</p> <p>Obštšestvo s ogranitšennoi otvetstvennostju "PROSPERITI" ul. Leninski pr., dom 140, 198216 Sankt-Peterburg, RU</p> <p>(72) Kasuliku mudeli autorid:</p> <p>Gagik Liparitovitš Sardarjan ul. Leninski pr., dom 158, kv. 47, 198216 Sankt-Peterburg, RU</p> <p>Meružan Liparitovitš Sardarjan ul. Leninski pr., dom 158, kv. 47, 198216 Sankt-Peterburg, RU</p> <p>(74) Patendivolinik:</p> <p>Riho Pikkor Patendibüroo Turvaja OÜ Kaupmehe 8, 10114 Tallinn, EE</p>
---	---

(54) **Niidiga hambaork**

(57) Leiutus käsitleb niidiga hambaorki, mis sisaldab käepidet, mille ühes otsas on U-kujuline niidiga varustatud niidihoidik. Hambaork erineb selle poolest, et käepide ja niidihoidik on lamedad ja paigutatud ühele tasapinnale, kusjuures käepideme teine ots on teravaks tehtud. Käepide on soovitatavalt painduvast materjalist, kusjuures käepideme paksus ei ole väiksem kui selle kolmekordne laius. Niit on eelistatavalt paigutatud käepideme telje suhtes 15-30-kraadise nurga all ja käepide on varustatud jäikusribiga, mis on paigutatud teravaks tehtud otsa ja niidihoidiku vahele.



EE 00410 U1

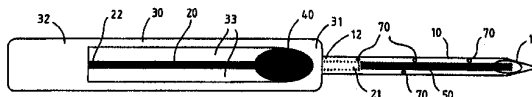
EE 00411 U1

(11) **EE 00411 U1**(51) Int. Cl.⁷: **A61M 5/50**
A61M 5/00(12) **KASULIKU MUDELI KIRJELDUS**

(21) Registreerimistaotluse number: U200200053	(73) Kasuliku mudeli omanik: Schering Oy Pansiontie 47, 20210 Turku, FI
(85) Rahvusvahelise taotluse siseriiklikku faasi esitamise kuupäev: 12.09.2002	(72) Kasuliku mudeli autorid: Christine Talling Hännikönkatu 51, FIN-20610 Turku, FI
(86) Rahvusvahelise taotluse number: PCT/FI01/00224	Esa Hallinen Palettikatu 2 A 10, FIN-20320 Turku, FI
(86) Rahvusvahelise taotluse esitamise kuupäev: 07.03.2001	(74) Patendivolinik: Margus Sarap Patendibüroo Käosaar & Co OÜ Tähe 94, 50107 Tartu, EE
(30) Prioriteediandmed: 13.03.2000 FI20000572	
(24) Registreeringu kehtivuse alguse kuupäev: 07.03.2001	
(45) Kasuliku mudeli kirjelduse avaldamise kuupäev: 15.01.2004	

(54) Ühe või mitme implantaadi sisestamiseks ühekordselt kasutatav seade

(57) Ühe või mitme implantaadi sisestamiseks ühekordselt kasutatav seade, mis sisaldab torujat kanüüli (10), millel on otsak (11), kusjuures kanüül on ühtlasi ka implantaatide mahutiks, varbkolbi (20) ja käepidet (30), millel on kanüüli (10) poolne eesmine ots (31) ja tagumine kanüülist eemale suunatud ots (32). Varbkolb (20) ja käepide (30) on omavahel ühendatud jäigalt ja kanüül (10) on piki-suunas liigutatav nii, et varbkolb (20) paikneb tema sees. Leiutist iseloomustab, et I) kanüüli (10) võib peale implantaadi või implantaatide sisestamist tõmmata varbkolvi (20) peal nii kaugele, et käepide (30) katab kanüüli (10) otsaku (11), ja/või II) kanüül (10), olles tõmmatud käepideme (30) tagumise otsa (32) poolsesse äärmisesse asendisse, osutub pöördumatult lukustatuks varbkolvi (20) suhtes.



EE 00411 U1

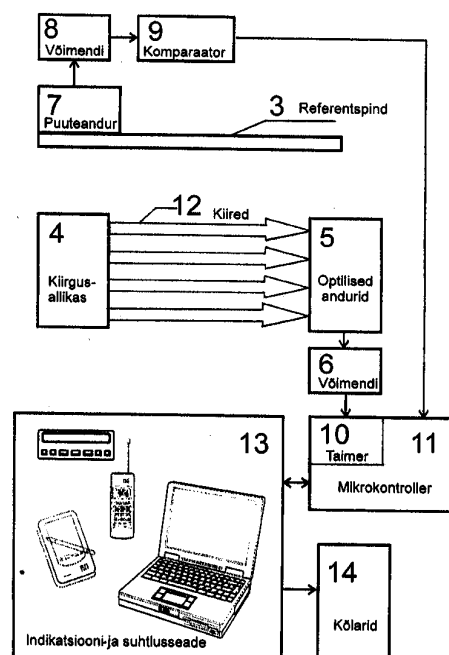
EE 00412 U1

(11) **EE 00412 U1**(51) Int. Cl.⁷: **A63B 67/00**
A63B 71/06(12) **KASULIKU MUDELI KIRJELDUS**

(21) Registreerimistaotluse number:	U200300007	(73) Kasuliku mudeli omanik:	Talis Bachmann Veski 20-4, 51005 Tartu, EE
(22) Registreerimistaotluse esitamise kuupäev:	14.02.2003	(72) Kasuliku mudeli autorid:	Talis Bachmann Veski 20-4, 51005 Tartu, EE Veljo Sinivee Trummi 23A-7, 12619 Tallinn, EE Veljo Kurik J. Koorti 8-22, 13623 Tallinn, EE
(24) Registreeringu kehtivuse alguse kuupäev:	14.02.2003	(74) Patendivolinik:	Ott Moorlat OÜ Moorlat & Ko Patendibüroo pk 723, 12902 Tallinn, EE
(45) Kasuliku mudeli kirjelduse avaldamise kuupäev:	15.01.2004		

(54) **Osavusmäng**

(57) Leiutus kuulub mängude valdkonda, täpsemalt osavus- ja täpsusmängude valdkonda ning seda kasutatakse ajaviitemänguna, käteosavuse arendamiseks, relaksatsiooniks ja stressimaandusvahendina ning arvutiga töötavate ja muude istuva eluviisiga seotud inimeste kutsehaiguste profülaktikas. Osavusmäng sisaldab järgmisi elemente: palli (1), referentspinda (3), kiirgusallikaid (4, 15), optilisi andureid (5, 16), võimendeid (6, 17), taimerit (10), mikrokontrollerit (11), puuteandurit (7), võimendit (8), komparaatorit (9), indikatsiooni- ja suhtlusseadet (13) ning kõlareid (14). Mängu olemuseks on palli üles viskamisel referentspinna suunas mitte referentspinna palliga tabamine, vaid tabamata jätmine. Mõõtestüsteem fikseerib palli liikumistrajektoori kõrgeima punkti ja referentspinna vahakauguse (D) ja mida väiksem see on, seda suurem on saadav punktide arv. Iga viske tulemus kuvatakse indikatsiooni- ja suhtlusseadmel (13) ja dubleeritakse kõlarite (14) abil ka häälega.



EE 00412 U1

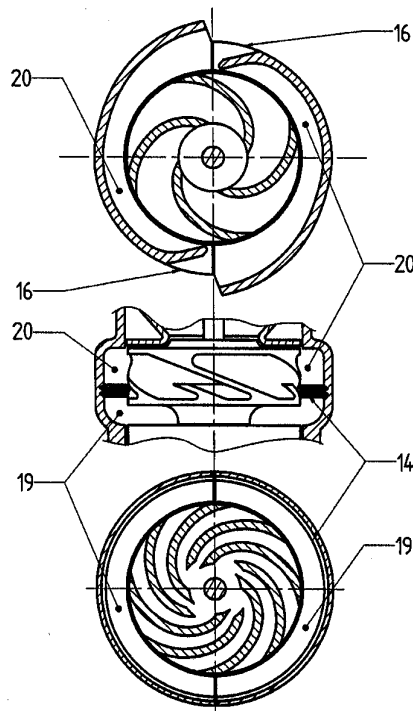
EE 00413 U1

(11) **EE 00413 U1**(51) Int. Cl.⁷: **B04B 5/00**(12) **KASULIKU MUDELI KIRJELDUS**

(21) Registreerimistaotluse number:	U200300011	(73) Kasuliku mudeli omanik:	Rein Kink Kandle 30 - 1, 10920 Tallinn, EE
(22) Registreerimistaotluse esitamise kuupäev:	03.03.2003	(72) Kasuliku mudeli autor:	Rein Kink Kandle 30 - 1, 10920 Tallinn, EE
(24) Registreeringu kehtivuse alguse kuupäev:	03.03.2003		
(45) Kasuliku mudeli kirjelduse avaldamise kuupäev:	15.01.2004		

(54) **Tsentrifugaalseparaator**

(57) Leiutise eesmärgiks on tsentrifugaalseparaator, mis on lihtsa ehitusega, millel saab jagaja abil muuta separeerimisastet ja mis sobib kuiva (nt õhk ja lenduv prügi ning tolm; transpordivahendite õhkjahutusega sisepõlemismootorite jahutamine, võimaldab suurendada küttepinda, lisades ribisid ning vähendades ribidevahelist kaugust.) ja märja (nt muda eemaldamiseks veest või kui separaatori rootor töötab tsentrifugaalpumba tiivikuna, eraldades õhu veest) aine separeerimiseks suhteliselt raskesse fraktsiooni ning suhteliselt kergesse fraktsiooni. Separatori rootoril on esiketast 22, mille seinas on õhu sisenemisava 25 ja tagaketast 21, mille seinas on völliava 26 ning neli põhitöölabat ja neli lisatöölabat 24. Töölabade 23, 24 tööpind ei ole risti rootori esiketast 22 ja tagaketast suhtes, antud juhul on nurk X° . Rootori kaldsetel põhitöölabadel 23 on vähemalt üks renn 27 separeeritava aine raskema fraktsiooni jaoks.



EE 00413 U1

EE 00414 U1

(11) **EE 00414 U1**(51) Int. Cl.⁷: **B41J 11/44**(12) **KASULIKU MUDELI KIRJELDUS**

(21) Registreerimistaotluse number: U200300055	(73) Kasuliku mudeli omanik: AS Suva Kotzebue 1, 10412 Tallinn, EE
(22) Registreerimistaotluse esitamise kuupäev: 04.11.2003	(72) Kasuliku mudeli autor: Viktor Saarestik Vindi 1-22, 11315 Tallinn, EE
(24) Registreeringu kehtivuse alguse kuupäev: 04.11.2003	(74) Patendivolinik: Jürgen Toome OÜ Lasvet Suurtüki 4a, 10133 Tallinn, EE
(45) Kasuliku mudeli kirjelduse avaldamise kuupäev: 15.01.2004	

(54) **Meetod tootmise vahetuks automaatseks juhtimiseks andmesidevõrgu vahendusel automaatselt vastu võetud tootetellimuste alusel**

(57) Käesoleva leiutise objektiks on meetod tootmise vahetuks juhtimiseks andmesidevõrgu vahendusel automaatselt vastu võetud tootetellimuste alusel, mille abil on kliendil võimaldatud tellida endale meelepärane toode, mis on kootud spetsiaalselt tema jaoks tema poolt valitud disaini, välimuse ja struktuuriga. Toodeks on käesoleva leiutise kontekstis kudumid, nagu sokid, sukad jms. Meetodi kohaselt võimaldatakse andmesidevõrgu vahendusel tellija arvutile ligipääs tootja serveri tootetellimisandmebaasile, kus tellija arvuti pöördumisel tootetellimisandmebaasi poole fikseeritakse tootetellimisandmebaasis tellija andmed. Seejärel tellija arvutisse saadetakse tootja serverist aplett võimaldamaks toote parameetrite määramist, edasi tootja tootetellimisandmebaasis fikseeritakse saadatud apletiga määratud toote parameetreid määravad tooteandmed. Seejärel serveris tootetellimisandmebaasis fikseeritud tooteandmetele teostatakse kontroll vastuvõetud tooteandmetega määratud toote parameetrite vastavuse kohta kindlaksmääratud tingimustele ning tootetellimisandmebaasis salvestatakse tellitud toote parameetreid määravad tooteandmed edastamiseks tootmiskontrolliandmebaasi vähemalt ühe kudumisautomaadi juhtimiseks. Käesoleva leiutise puhul on kudumisautomaadiks eelkõige ringkudumisautomaat sokkide ja/või sukkade kudumiseks. Andmesidevõrguks on käesoleva leiutise puhul Internet või Intranet.

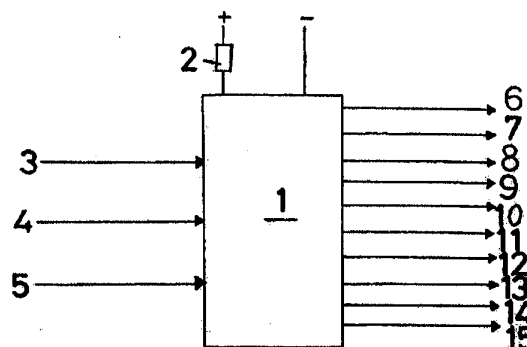
EE 00414 U1

EE 00415 U1(11) **EE 00415 U1**(51) Int. Cl.⁷: **B60Q 1/52**
B60Q 1/34(12) **KASULIKU MUDELI KIRJELDUS**

(21) Registreerimistaotluse number: U200300049	(73) Kasuliku mudeli omanik: Jose Maria Del Estal Villar C/ Isabel Serrano, 9, E-28029 Madrid, ES
(22) Registreerimistaotluse esitamise kuupäev: 03.10.2003	(72) Kasuliku mudeli autor: Jose Maria Del Estal Villar C/ Isabel Serrano, 9, E-28029 Madrid, ES
(24) Registreeringu kehtivuse alguse kuupäev: 03.10.2003	(74) Patendivolinik: Heinu Koitel Patendi- & Kaubamärgibüroo Koitel OÜ Tartu mnt 65, 10115 Tallinn, EE
(45) Kasuliku mudeli kirjelduse avaldamise kuupäev: 15.01.2004	

(54) **Automaatne märguandeseade autode jaoks**

(57) Seade aktiveerib automaatselt sõiduki hoiatus-tuled, juhul kui kasutatakse samaaegselt piduri-pedaali ja ühte suunatuledest. Selleks kasutab seade integraallülitust, mis aktiveerib oma väljundites perioodilise impulss-signaali pärast pideva signaali vastuvõttu piduritule lülitilt ja samaaegse impulss-signaali vastuvõttu ühelt suunatulelt. Seade on eriti sobiv hoiatusmärguande jaoks ohtliku manöövri korral, mis on näiteks seotud vasak- või parempöördega kaherealiselt teelt.

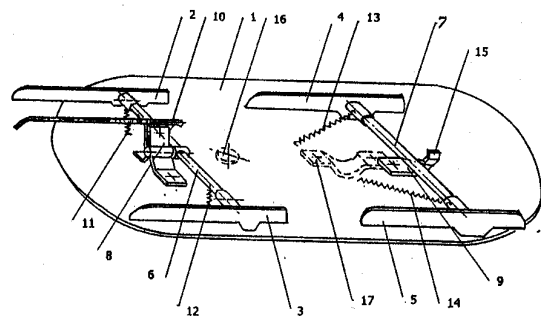
**EE 00415 U1**

EE 00416 U1(11) **EE 00416 U1**(51) Int. Cl.⁷: **B62B 15/00**(12) **KASULIKU MUDELI KIRJELDUS**

(21) Registreerimistaotluse number: U200300042	(73) Kasuliku mudeli omanik: Raino Sinisalu Kreegi 8, Kiili, Kiili vald, 75041 Harju maakond, EE
(22) Registreerimistaotluse esitamise kuupäev: 19.08.2003	(72) Kasuliku mudeli autor: Raino Sinisalu Kreegi 8, Kiili, Kiili vald, 75041 Harju maakond, EE
(24) Registreeringu kehtivuse alguse kuupäev: 19.08.2003	(74) Patendivolinik: Reet Maasikamäe OÜ Kaitsepurus Mulla 4-3, 10611 Tallinn, EE
(45) Kasuliku mudeli kirjelduse avaldamise kuupäev: 15.01.2004	

(54) **Purikelk**

(57) Purikelk, mille lisaks neljale teritatud külguisule (2, 3, 4, 5) on üks lame reguleeritav esiuisk (10), kusjuures esiuisk on külguiskudest etteulatuv ja kelgulaua toetussuunas külguiskudest üleulatuv ning esiuisus olev kinnituskoht on esiuisu tagumisest otsast 2/9 - 4/9 kaugusel esiuisu üldpikkusest võetuna. Purikelk toetub esiuisule ja tagumistele külguiskudele (4, 5), esimesed külguisud (2, 3) asetsevad jääst 1-10 mm kõrgusel. Kelgulaua ja esitelje vahele on paigutatud vedruamortisaatorid (11, 12), tagumise telje otstesse horisontaalsed tõmbevedrud (13, 14). Kelgulaua tagumise otsa all on tugiraud (15).

**EE 00416 U1**

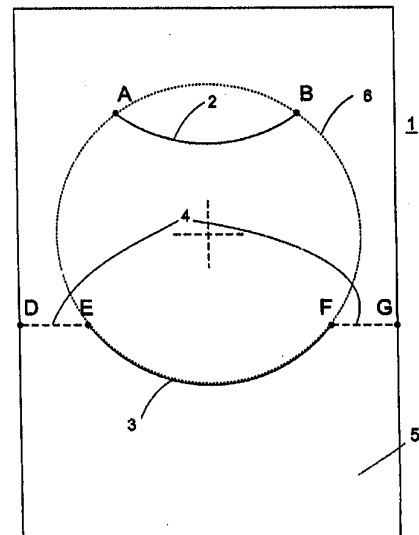
EE 00417 U1

(11) **EE 00417 U1**(51) Int. Cl.⁷: **B65D 85/57**(12) **KASULIKU MUDELI KIRJELDUS**

(21) Registreerimistaotluse number: U200300015	(73) Kasuliku mudeli omanik: Sergei Levner Retke tee 30-35, 13419 Tallinn, EE
(22) Registreerimistaotluse esitamise kuupäev: 25.03.2003	(72) Kasuliku mudeli autor: Sergei Levner Retke tee 30-35, 13419 Tallinn, EE
(24) Registreeringu kehtivuse alguse kuupäev: 25.03.2003	(74) Patendivolinik: Ljubov Kesselman OÜ Kesna Tedre 77-52, 10616 Tallinn, EE
(45) Kasuliku mudeli kirjelduse avaldamise kuupäev: 15.01.2004	

(54) **CD hoidja**

(57) CD hoidja on kokkuvolditava ümbriku kujuga, valmistatud paberist või muust painduvast lehest (1), millel on voltimisjoon (4), lapats (5) ja alumine väljalõige (3) otspunktidega voltimisjoonel nii, et nendevaheline lühim kaugus on väiksem CD läbimõõdust, kusjuures alumine väljalõige (3) paikneb väljaspool moodustuvat ringjoont (6), mille läbimõõt vastab CD läbimõõdule ning mis läbib väljalõike otspunkte, ülemine väljalõige (2) otspunktidega eelnimetatud ringjoonel teisel pool selle keskpunkti paikneb nii, et nendevaheline lühim kaugus on väiksem CD läbimõõdust. Ülemine väljalõige paikneb eelistatavalt eelnimetatud ringjoone sees. Ülemine väljalõige positioneerib CD asukoha ja alumine väljalõige koos lapatsiga fikseerib CD ümbriksusse. CD hoidja volditav lapats võib täiendavaks fikseerimiseks ulatuda CD hoidja ülemisse väljalõikesse. CD hoidikuid saab kokku kõita mitme CD kooshoidmiseks, säästes ruumi ning võimaldades CD-d ühe käega kätte saada. Kõitmisribaga saab neid kõita ajakirja, raamatusse, kiirkõitjasse; kleepribaga või liimiga saab CD hoidja ümbrikke kinnitada ajakirja, raamatusse, dokumenti või mujale.



EE 00417 U1

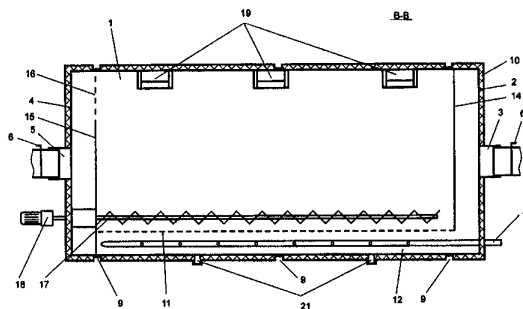
EE 00418 U1

(11) **EE 00418 U1**(51) Int. Cl.⁷: **C12C 1/033**
C12C 1/12(12) **KASULIKU MUDELI KIRJELDUS**

(21) Registreerimistaotluse number:	U200300046	(73) Kasuliku mudeli omanik:	Vladimir Subbotšev Tilga küla, Rõngu vald, 61002 Tartu maakond, EE
(22) Registreerimistaotluse esitamise kuupäev:	17.09.2003	(72) Kasuliku mudeli autor:	Vladimir Subbotšev Tilga küla, Rõngu vald, 61002 Tartu maakond, EE
(24) Registreeringu kehtivuse alguse kuupäev:	17.09.2003	(74) Patendivolinik:	Margus Sarap Patendibüroo Käosaar & Co OÜ Tähe 94, 50107 Tartu, EE
(45) Kasuliku mudeli kirjelduse avaldamise kuupäev:	15.01.2004		

(54) **Linnase valmistamise trummelseade**

(57) Käesolev leiutus käsitleb linnase valmistamise trummelseadet, mis sisaldab trumlit (1), mis on toetatud alusraami (8) külge kinnitatud tugiratastele (7), trumli (1) sisse paigutatud resti (11), välja- ja siselaadimise tigukonveierit (17, 18), õhu sisse- ja väljalaskeavasid (3, 5), mootorreduktorit (22), kardaanvõlle (23), pöörlemisvöösid (9). Trumli (1) sisse on paigutatud vaheseinad (14, 15), nii et trumli (1) otsaseinte (2, 4) ning vaheseinte (14, 15) vahel on õhukanalid, mida mööda sissetulev õhk on vastavalt suunatud resti (11) alla ja väljaminev õhk väljalaskeavasse (5), ja resti (11) alla õhukanalisse (12) on paigutatud aurutoru (13). Tugirattad (7) liiguvad rennikujulistest pöörlemisvöödes (9), mis on kinnitatud trumli (1) välisküljele. Tugirattaid (7), mis panevad trumli (1) pöörlema, käitab kardaanvõllide (23) kaudu mootorreduktor.



EE 00418 U1

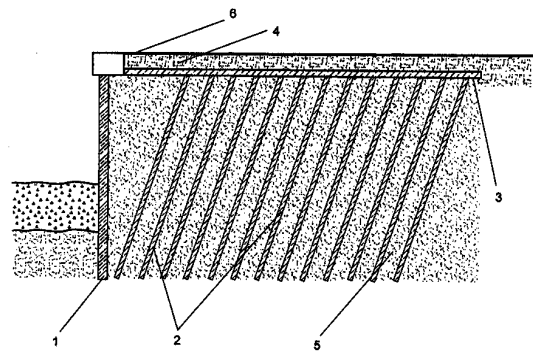
EE 00419 U1

(11) **EE 00419 U1**(51) Int. Cl.⁷: **E02B 3/06**(12) **KASULIKU MUDELI KIRJELDUS**

(21) Registreerimistaotluse number: U200300044	(73) Kasuliku mudeli omanik: AS Eesti Ehitus Narva mnt 24, 10120 Tallinn, EE
(22) Registreerimistaotluse esitamise kuupäev: 22.08.2003	(72) Kasuliku mudeli autor: Matti Pitkälä Narva mnt 24, 10120 Tallinn, EE
(24) Registreeringu kehtivuse alguse kuupäev: 22.08.2003	(74) Patendivolinik: Margus Sarap Patendibüroo Käosaar & Co OÜ Tähe 94, 50107 Tartu, EE
(45) Kasuliku mudeli kirjelduse avaldamise kuupäev: 15.01.2004	

(54) **Kai konstruktsioon**

(57) Kai konstruktsioon, mis koosneb tugiseinast (1), raudbetoonist vaiadest (2), kai kandva konstruktsiooni moodustavast pööratud raudbetoonplaadist (3), täitepinnasest (4) ning pinnasest (5). Konstruktsiooni kohaselt on raudbetoonist vaiad (2) rammitud või puuritud pinnasesse (5) kaldu, kaldega tugiseinast (1) eemale maismaa poole, kusjuures raudbetoonist vaiad (2) võivad olla rammitud või puuritud erineva kaldenurga all. Pööratud raudbetoonplaadi (3) kasutamise tõttu on tunduvalt vähendatud kai vajumist nii kai täitepinnasest (4) moodustatud tee osas kui ka kogu kai osas.



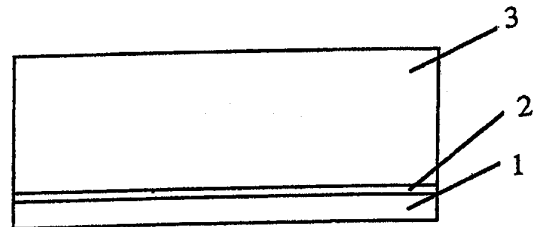
EE 00419 U1

EE 00420 U1(11) **EE 00420 U1**(51) Int. Cl.⁷: **E04C 1/40**
C04B 41/50(12) **KASULIKU MUDELI KIRJELDUS**

(21) Registreerimistaotluse number: U200300029	(73) Kasuliku mudeli omanik: Ekostyle Oy Kala-Matti 4 A 23, FIN-02230 Espoo, FI
(22) Registreerimistaotluse esitamise kuupäev: 04.06.2003	(72) Kasuliku mudeli autor: Kari Huovinen Kala-Matti 4 A 23, FIN-02230 Espoo, FI
(24) Registreeringu kehtivuse alguse kuupäev: 04.06.2003	(74) Patendivolinik: Jürgen Toome OÜ Lasvet Suurtüki 4a, 10133 Tallinn, EE
(45) Kasuliku mudeli kirjelduse avaldamise kuupäev: 15.01.2004	

(54) **Müüritise element**

(57) Käesolev leiutis käsitleb müüritise elementi, nagu tellist või plokki. Müüritise element, milleks on tellis või plokk, erineb selle poolest, et see koosneb põhiosast (3) ning kivist pinnakihist (1), mis on juba valmistustehases kinnitatud põhiosa külge. Pinnakiht (1) on kinnitatud põhiosa (3) küljele dispersioonliimi, kiviliimi, tihendusliimi ja/või roostevabast terasest kinnituselementidega.

**EE 00420 U1**

EE 00421 U1

(11) **EE 00421 U1**(51) Int. Cl.⁷: **F03B 13/10**
F03B 17/06(12) **KASULIKU MUDELI KIRJELDUS**

(21) Registreerimistaotluse number: **U200200028**

(22) Registreerimistaotluse esitamise kuupäev: **06.06.2002**

(24) Registreeringu kehtivuse alguse kuupäev: **06.06.2002**

(45) Kasuliku mudeli kirjelduse avaldamise kuupäev: **15.01.2004**

(73) Kasuliku mudeli omanikud:

Priit Jagomägi
Emajõe 3, 51008 Tartu, EE

Mati Kokk
Lasva küla, 65401 Võru maakond, EE

Jüri Jagomägi
Riia 203-2, 51014 Tartu, EE

(72) Kasuliku mudeli autorid:

Priit Jagomägi
Emajõe 3, 51008 Tartu, EE

Mati Kokk
Lasva küla, 65401 Võru maakond, EE

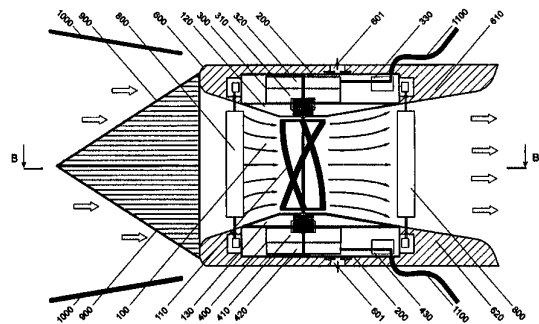
Jüri Jagomägi
Riia 203-2, 51014 Tartu, EE

(74) Patendivolinik:

Margus Sarap
Patendibüroo Käosaar & Co OÜ
Tähe 94, 50107 Tartu, EE

(54) **Universaalne uputatav moodulitest koosnev hüdroenergia muundamise seade**

(57) Universaalne uputatav moodulitest koosnev hüdroenergia muundamise seade kasutamiseks vabas veevoolus ja erineva rõhu all olevas vees, mis koosneb eri funktsiooniga, unifitseeritud konstruktsiooniga lihtsalt kokkumonteeritavatest moodulitest. Seadmestik on paigaldatud hermeetilistesse standardse konstruktsiooniga seadmestikumoodulitesse (200), mille sisse omakorda paigutatakse erineva funktsiooniga moodulid ja plokid. Seadmestiku töökindluse ja uputatavuse tagab magnetmuhv jõuülekanne kasutamine. Seadmestikumoodulid (200) asuvad voolukiirendajamooduli (600) reguleeritava ujuvusega ujukiplokkides (610, 620, 630, 640), mille kuju ja suurust muudetakse vastavalt paigaldamistingimustele.



EE 00421 U1

EE 00422 U1

(11) **EE 00422 U1**(51) Int. Cl.⁷: **F16B 12/50**
F16B 12/52(12) **KASULIKU MUDELI KIRJELDUS**

(21) Registreerimistaotluse number: **U200300004**

(22) Registreerimistaotluse esitamise kuupäev: **04.02.2003**

(24) Registreeringu kehtivuse alguse kuupäev: **04.02.2003**

(45) Kasuliku mudeli kirjelduse avaldamise kuupäev: **15.01.2004**

(73) Kasuliku mudeli omanik:

OÜ Pleksor
Planeedi 8, 71020 Viljandi, EE

(72) Kasuliku mudeli autorid:

Romet Elmaste
Riia mnt 28A-40, 71010 Viljandi, EE

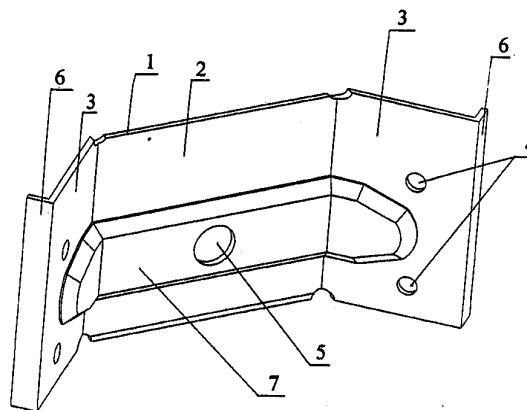
Meeme Luik
Kauge 12-8, 71016 Viljandi, EE

(74) Patendivolinik:

Juhan Hämmalov
OÜ Intels
Riia 11-3, 51010 Tartu, EE

(54) **Lauasarja nurgik**

(57) Mööblitööstuse valdkonda kuuluv lauasarja nurgik on mõeldud lauajalgade ühendamiseks lauaga. Lauasarja nurgik kujutab endast näiteks külma- ja kuumvaltsplekist vormitud piklikku metallplaati, mis võimaldab lauasarja lauajalaga ühendada. Nurgiku mõlemad otsaservad on painutatud lauasarja suunas sisestamiseks riulitena lauasarja vastavatesse soontesse. Nurgiku lauasarjaga ühendamise ühe ja teise otsa painutatud otsaserva läheduses paikneva kahe tehnoloogilise ava vaheline kaugus vastab puurmasina standardile ning nurgikusse on pressitud pikitelgjoone sihis tugevdussüvis. Peale selle võib nurgiku keskmine osa olla vormitud vinklikujuliselt või kolmeks võrdse või erineva pikkusega küljeks. See võimaldab kasutada nurgikut erineva profiiliga lauajalgade ühendamiseks lauaga. Selline tehniline lahendus tagab laua (ka massiivse laua) hea püsivuse ja vastupidavuse mitmesuguste välisjõudude toimele.



EE 00422 U1

EE 00423 U1(11) **EE 00423 U1**(51) Int. Cl.⁷: **G01R 27/26**
G01N 27/22(12) **KASULIKU MUDELI KIRJELDUS**

(21) Registreerimistaotluse number: U200300034	(73) Kasuliku mudeli omanik: Tiit Plakk Kooli tee 5-5, Saku, 75501 Harju maakond, EE
(22) Registreerimistaotluse esitamise kuupäev: 02.07.2003	(72) Kasuliku mudeli autor: Tiit Plakk Kooli tee 5-5, Saku, 75501 Harju maakond, EE
(24) Registreeringu kehtivuse alguse kuupäev: 02.07.2003	
(45) Kasuliku mudeli kirjelduse avaldamise kuupäev: 15.01.2004	

(54) **Meetod ainete suhtelise dielektrilise läbitavuse mõõtmiseks**

(57) Meetod ainete suhtelise dielektrilise läbitavuse mõõtmiseks kuulub ainete elektrofüüsikaliste omaduste mõõtmise valdkonda ning võimaldab mõõta suurte elektriliste kadudega ainete suhtelist dielektrilist läbitavust sagedustel 10 - 100 MHz ainega kontaktis oleva elektroodi elektrimahtuvuse mõõtmise teel. Seejuures mahtuvuse mõõtmiseks kasutatakse juhtivuse suhtes kompenseeritud mõõtemetodit, mõõteelektronika võib olla konstrueeritud vahetult elektroodi külge ning mõõteelektroodid võivad olla suvalise kujuga elektrijuhid. Meetodit kasutatakse ainete dielektrilise läbitavuse ning niiskuse mõõtjates.

EE 00423 U1

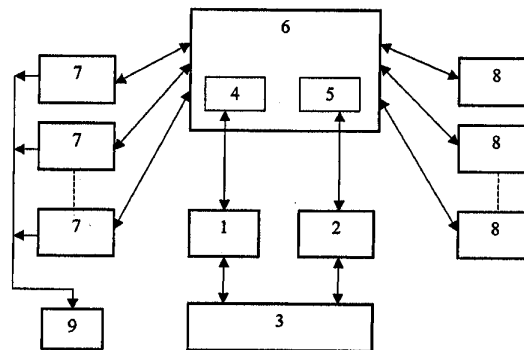
EE 00424 U1

(11) **EE 00424 U1**(51) Int. Cl.⁷: **G06F 17/28**(12) **KASULIKU MUDELI KIRJELDUS**

(21) Registreerimistaotluse number:	U200300047	(73) Kasuliku mudeli omanik:	Kunnar Läets Hariduse 13-28, 80038 Pärnu, EE
(22) Registreerimistaotluse esitamise kuupäev:	18.09.2003	(72) Kasuliku mudeli autor:	Kunnar Läets Hariduse 13-28, 80038 Pärnu, EE
(24) Registreeringu kehtivuse alguse kuupäev:	18.09.2003	(74) Patendivolnik:	Riho Pikkor Patendibüroo Turvaja OÜ Kaupmehe 8, 10114 Tallinn, EE
(45) Kasuliku mudeli kirjelduse avaldamise kuupäev:	15.01.2004		

(54) **Meetod mobiiltõlketeenuse osutamiseks sidevõrgu kaudu**

(57) Leiutis käsitleb meetodit kahesuunalise suulise või kirjaliku kaug-mobiiltõlketeenuse reaajas osutamiseks olemasolevate sidevõrkude kaudu. Suhtlus tõlgiga algatatakse automaatselt või poolautomaatselt ühe osapoolte poolt mobiiltõlkesüsteemi kaudu, mis tõlketeenuse tarnijana korraldab vajaliku tõlkija leidmise, tegeliku tõlkeaja arvestuse ning teenusearvelduse klientidega ja tõlkeoperaatoritega. Sidevahendina võivad osapooled kasutada mobiiltelefoni, lauatelefoni või Internetiga ühendatud arvutit.



EE 00424 U1

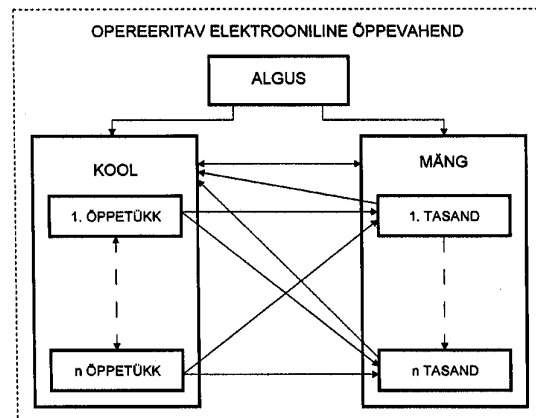
EE 00425 U1

(11) **EE 00425 U1**(51) Int. Cl.⁷: **G09B 5/00**
G09B 19/00(12) **KASULIKU MUDELI KIRJELDUS**

(21) Registreerimistaotluse number:	U200300035	(73) Kasuliku mudeli omanik:	OÜ Kvadrum Jõe 9, 10151 Tallinn, EE
(22) Registreerimistaotluse esitamise kuupäev:	02.07.2003	(72) Kasuliku mudeli autor:	Eva Truuverk Jõe 9, 10151 Tallinn, EE
(24) Registreeringu kehtivuse alguse kuupäev:	02.07.2003	(74) Patendivolinik:	Margus Sarap Patendibüroo Käosaar & Co OÜ Tähe 94, 50107 Tartu, EE
(45) Kasuliku mudeli kirjelduse avaldamise kuupäev:	15.01.2004		

(54) **Elektroonilist õppematerjali kasutav õpetamise meetod**

(57) Elektroonilist õppematerjali kasutav õpetamise meetod, kus kasutatakse elektroonilisele andmekandjale salvestatud õppetükkidest koosnevat osa "kool" ja erinevatest tasanditest koosnevat osa "mäng" omandatud teadmiste kontrolliks ning mille läbimisel kogutakse punkte, mille kasutamine algab sellest, et õppija poolt valitakse, kas alustada osast "kool" või "mäng". Osad "kool" ja "mäng" on omavahel integreeritud. "Kooli" igast õppetükist liigutakse kas uude õppetükki või "mängu" esimesele tasandile või "mängu" tasandile, kust liiguti "kooli". "Mängu" igalt tasandilt liigutakse järgmisele tasandile või osasse "kool".



EE 00425 U1

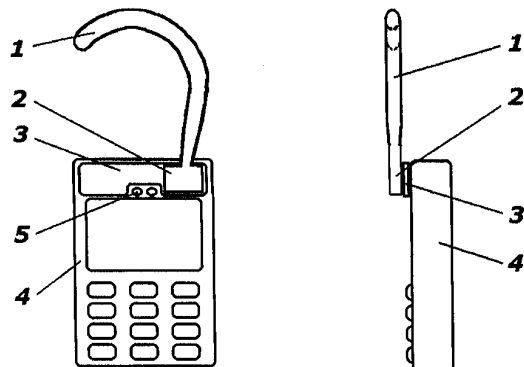
EE 00426 U1

(11) **EE 00426 U1**(51) Int. Cl.⁷: H04M 1/06(12) **KASULIKU MUDELI KIRJELDUS**

(21) Registreerimistaotluse number: U200300060	(73) Kasuliku mudeli omanik: Lembit Lust E.Vilde tee 52-49, 13421 Tallinn, EE
(22) Registreerimistaotluse esitamise kuupäev: 18.11.2003	(72) Kasuliku mudeli autor: Lembit Lust E.Vilde tee 52-49, 13421 Tallinn, EE
(24) Registreeringu kehtivuse alguse kuupäev: 18.11.2003	(74) Patendivolinik: Heinu Koitel Patendi- & Kaubamärgibüroo Koitel OÜ Tartu mnt 65, 10115 Tallinn, EE
(45) Kasuliku mudeli kirjelduse avaldamise kuupäev: 15.01.2004	

(54) **Mobiiltelefoni kinnituseade**

(57) Leiutis kujutab endast mobiiltelefoni kinnituseadet, mis võimaldab seda kinnitada kasutaja kõrva külge spetsiaalse sangalaadse kinnitusdetaili abil. Kinnituseade koosneb elastsest ning jääkdeformatsioone hästi taluvast ergonomilisest kaarja profiiliga aasast 1 ja selle aasa lõpus olevast takjakinnitusest 2, kusjuures takjakinnitusega 2 sobitav kinnitusriba 3 on stabiilselt kinnitatud mobiiltelefoni korpuse 4 külge eeldusel, et mobiiltelefoni kuuldeava 5 ja ekraan pole kaetud. Aas 1 on sedavõrd hästi plastset deformatsiooni säilitavast materjalist valmistatud, et aasa 1 saab paremaks kinnitamiseks kõrva mugandada vastavalt kõrva kujule. Aasa 1 otsas olev takjakinnitus 2 on kahepoolne, nii et aasa saab kinnitusriba 3 küljest lahti võtta ning kinnitada kinnitusriba 3 külge peegelpildis ja seega sobitada aasa 1 ka teise kõrva külge kinnitamiseks.



EE 00426 U1

**TZ1K. KASULIKU MUDELI REGISTREERINGU
ANDMETE MUUDATUSED**

Teade avaldatakse "Kasuliku mudeli seaduse" paragrahvi 32 lõike 7 alusel

Eesti Kasuliku Mudeli Lehe number	Registreeringu number	Rahvusvahelise patendiklassifikatsiooni indeks(id)	Avaldatud andmed	Parandatud ja muudetud andmed	Kood (WIPO ST. 17)
1997, 4	00123	F01D 5/22	(73) Vladlen Žitin Tallinna mnt. 21-35 20303 Narva, EE	Vladlen Žitin Järveotsa tee 21-12 13520 Tallinn, EE	TE1K
1997, 4	00123	F01D 5/22	(72) Vladlen Žitin Kangelaste 42-65 EE2000 Narva, EE	Vladlen Žitin Järveotsa tee 21-12 13520 Tallinn, EE	TE1K
2003, 4	00405	H04M 1/18 H04B 7/24 G01M 7/08	Margus Sarap Patendibüroo Käosaar & Co OÜ Tähe 94, 50107 Tartu, EE		TH1K

**MZ1K. KASULIKU MUDELI REGISTREERINGU
KEHTIVUSE LÕPPEMINE**

Teade avaldatakse "Kasuliku mudeli seaduse" paragrahvi 32 lõike 7 alusel

Eesti Kasuliku Mudeli Lehe number	Registreeringu number	Rahvusvahelise patendiklassi- fikatsiooni indeks(id)	Registreeringu kehtivuse lõppemise kuupäev	Kood (WIPO ST. 17)
1995, 3	00047	B08B 9/04	06.06.2003	MM1K
1996, 1	00066	C02F 3/02	31.05.2003	MM1K
1999, 3	00199	G01B 3/22 G01D 18/00	29.03.2003	MM1K
1999, 3	00203	B01D 25/02	18.03.2003	MM1K
1999, 4	00206	B21D 5/01 B30B 15/02 B21D 37/00	07.06.2003	MM1K
1999, 4	00211	G09F 1/10 A47F 1/12	11.06.2003	MM1K
1999, 4	00212	B32B 21/04	23.04.2003	MM1K

**RZ1K. KASULIKU MUDELI REGISTREERINGUT
PUUDUTAVAD MUUD TEATED****REGISTREERINGU KEHTIVUSE PIKENDAMINE**

Registreeringu number	Registreeringu kehtivuse lõppemise kuupäev
--------------------------	---

00218

21.10.2007

00222

30.12.2007

00234

29.11.2007

LOENDID**FG1K. REGISTREERITUD KASULIKE MUDELITE
SÜSTEMAATILINE LOEND**

Rahvusvahelise patendi- klassifikatsiooni indeks(id)	Registreeringu number	Registreerimistaotluse number
A01F 15/07	00406	U200300040
A47F 5/16	00407	U200300018
A47G 9/08	00408	U200300028
A61B 5/02	00409	U200300051
A61C 15/02	00410	U200300048
A61M 5/50	00411	U200200053
A63B 67/00	00412	U200300007
B04B 5/00	00413	U200300011
B41J 11/44	00414	U200300055
B60Q 1/52	00415	U200300049
B62B 15/00	00416	U200300042
B65D 85/57	00417	U200300015
C12C 1/033	00418	U200300046
E02B 3/06	00419	U200300044
E04C 1/40	00420	U200300029
F03B 13/10	00421	U200200028
F16B 12/50	00422	U200300004
G01R 27/26	00423	U200300034
G06F 17/28	00424	U200300047
G09B 5/00	00425	U200300035
H04M 1/06	00426	U200300060

AASTALOENDID 2003

FG1K. REGISTREERITUD KASULIKE MUDELITE SÜSTEMAATILINE LOEND

(Avaldatud Eesti Kasuliku Mudeli Lehes nr 1-4, 2003)

Rahvusvahelise patendiklassifikatsiooni indeks(id)	Registreeringu number	Registreeermistaotluse number	Kasuliku Mudeli Lehe number, kus avaldati registreeringu andmete kande teade				
A01D 46/26	00353	U200200059	2003, 2	B60N 2/22	00345	U200200006	2003, 1
A01K 1/01	00377	U200300019	2003, 3	B62D 25/20	00346	U200200012	2003, 1
A21D 2/00	00354	U200200054	2003, 2	B62D 27/00	00346	U200200012	2003, 1
A23C 9/00	00355	U200200051	2003, 2	B63B 35/44	00367	U200200055	2003, 2
A23K 3/03	00388	U200300036	2003, 4	B63C 11/44	00364	U200200067	2003, 2
A23L 1/08	00335	U200200039	2003, 1	B65D 1/02	00382	U200300012	2003, 3
A23L 1/08	00336	U200200045	2003, 1	B65D 5/00	00347	U200200049	2003, 1
A23L 1/08	00337	U200200046	2003, 1	B65D 27/20	00348	U200200064	2003, 1
A47B 81/06	00389	U200300038	2003, 4	B65D 90/02	00347	U200200049	2003, 1
A47B 91/12	00338	U200200034	2003, 1	B65G 3/04	00349	U200200019	2003, 1
A47C 1/034	00356	U200200030	2003, 2	B65G 53/14	00361	U200200072	2003, 2
A47C 3/00	00339	U200200035	2003, 1	B65G 53/24	00361	U200200072	2003, 2
A47C 3/02	00356	U200200030	2003, 2	B65G 53/28	00361	U200200072	2003, 2
A47C 3/12	00339	U200200035	2003, 1	B66F 9/18	00395	U200300013	2003, 4
A47C 3/14	00339	U200200035	2003, 1	B66F 9/18	00397	U200300020	2003, 4
A47C 3/18	00390	U200300003	2003, 4	C04B 38/00	00393	U200300030	2003, 4
A47C 5/12	00339	U200200035	2003, 1	C04B 38/02	00393	U200300030	2003, 4
A47J 37/04	00357	U200200042	2003, 2	C10B 49/02	00350	U200200048	2003, 1
A47J 37/07	00357	U200200042	2003, 2	D04B 1/14	00396	U200200068	2003, 4
A61C 15/04	00340	U200200026	2003, 1	E01B 31/24	00362	U200200060	2003, 2
A61C 15/04	00341	U200200027	2003, 1	E01F 9/00	00363	U200200050	2003, 2
A61H 3/00	00358	U200200038	2003, 2	E02B 17/00	00367	U200200055	2003, 2
A61H 33/00	00359	U200200040	2003, 2	E02B 17/04	00364	U200200067	2003, 2
A61H 33/00	00360	U200200063	2003, 2	E02D 5/64	00368	U200200041	2003, 2
A61H 35/00	00359	U200200040	2003, 2	E04B 2/74	00383	U200300008	2003, 3
A61H 37/00	00359	U200200040	2003, 2	E04B 2/74	00384	U200300009	2003, 3
A63B 7/02	00358	U200200038	2003, 2	E04C 1/00	00365	U200200056	2003, 2
A63B 22/00	00358	U200200038	2003, 2	E04C 1/00	00366	U200200057	2003, 2
A63B 31/08	00378	U200300017	2003, 3	E04C 3/30	00363	U200200050	2003, 2
A63B 31/08	00391	U200300025	2003, 4	E04F 11/00	00385	U200300014	2003, 3
A63B 59/14	00342	U200200011	2003, 1	E04F 15/02	00344	U200200032	2003, 1
A63B 59/14	00343	U200200022	2003, 1	E04F 21/18	00395	U200300013	2003, 4
A63F 3/06	00376	U200300001	2003, 2	E04F 21/18	00397	U200300020	2003, 4
B01D 53/60	00379	U200300016	2003, 3	E04G 11/00	00367	U200200055	2003, 2
B02C 18/06	00392	U200300023	2003, 4	E04G 13/02	00368	U200200041	2003, 2
B02C 18/18	00392	U200300023	2003, 4	E04G 21/16	00395	U200300013	2003, 4
B23B 5/32	00380	U200200047	2003, 3	E04G 21/16	00397	U200300020	2003, 4
B23C 5/20	00392	U200300023	2003, 4	E04H 3/16	00386	U200200009	2003, 3
B23D 55/06	00381	U200200024	2003, 3	E04H 4/10	00386	U200200009	2003, 3
B27B 13/00	00381	U200200024	2003, 3	E04H 9/16	00386	U200200009	2003, 3
B27M 1/00	00394	U200300031	2003, 4	E04H 15/22	00386	U200200009	2003, 3
B28B 15/00	00393	U200300030	2003, 4	E05D 5/04	00398	U200300027	2003, 4
B32B 21/02	00344	U200200032	2003, 1	E06B 9/02	00369	U200200052	2003, 2
B32B 33/00	00344	U200200032	2003, 1	E21C 41/00	00370	U200200069	2003, 2
B44C 1/24	00394	U200300031	2003, 4	E21C 49/00	00399	U200300041	2003, 4
B44C 3/00	00394	U200300031	2003, 4	F01K 7/00	00371	U200200058	2003, 2

Rahvusvahelise patendiklassifikatsiooni indeks(id)	Registreeringu number	Registreerimistaotluse number	Kasuliku Mudeli Lehe number, kus avaldati registreeringu andmete kande teade
--	-----------------------	-------------------------------	--

F01K 7/00	00372	U200200062	2003, 2	F42B 8/02	00351	U200200061	2003, 1
F01K 9/00	00371	U200200058	2003, 2	F42D 7/00	00370	U200200069	2003, 2
F01K 19/08	00372	U200200062	2003, 2	G01M 7/08	00405	U200300043	2003, 4
F01K 21/00	00372	U200200062	2003, 2	G06F 15/16	00352	U200200013	2003, 1
F01L 5/04	00400	U200200070	2003, 4	G06F 17/28	00387	U200200071	2003, 3
F02F 1/00	00400	U200200070	2003, 4	G06F 17/60	00401	U200300022	2003, 4
F02F 3/28	00400	U200200070	2003, 4	G06F 17/60	00402	U200300032	2003, 4
F03G 7/06	00371	U200200058	2003, 2	G06F 17/60	00403	U200300045	2003, 4
F04B 19/22	00377	U200300019	2003, 3	G07C 15/00	00376	U200300001	2003, 2
F16B 21/00	00373	U200300002	2003, 2	G07F 7/10	00403	U200300045	2003, 4
F16D 3/00	00373	U200300002	2003, 2	G07F 19/00	00402	U200300032	2003, 4
F16H 29/18	00373	U200300002	2003, 2	G07F 19/00	00403	U200300045	2003, 4
F23B 1/00	00374	U200200033	2003, 2	H01T 13/00	00400	U200200070	2003, 4
F23M 3/08	00374	U200200033	2003, 2	H02G 1/08	00404	U200300024	2003, 4
F24B 3/00	00357	U200200042	2003, 2	H04B 7/24	00405	U200300043	2003, 4
F24C 1/16	00375	U200100020	2003, 2	H04M 1/18	00405	U200300043	2003, 4
F25C 1/08	00371	U200200058	2003, 2				

FG1K. REGISTREERITUD KASULIKE MUDELITE NUMBRILINE LOEND

(Avaldatud Eesti Kasuliku Mudeli Lehes nr 1-4, 2003)

Registreeringu number	Registreerimistaotluse number	Rahvusvahelise patendiklassifikatsiooni indeks(id)	Kasuliku Mudeli Lehe number, kus avaldati registreeringu andmete kande teade
-----------------------	-------------------------------	--	--

00335	U200200039	A23L 1/08	2003, 1	00350	U200200048	C10B 49/02	2003, 1
00336	U200200045	A23L 1/08	2003, 1	00351	U200200061	F42B 8/02	2003, 1
00337	U200200046	A23L 1/08	2003, 1	00352	U200200013	G06F 15/16	2003, 1
00338	U200200034	A47B 91/12	2003, 1	00353	U200200059	A01D 46/26	2003, 2
00339	U200200035	A47C 3/00	2003, 1	00354	U200200054	A21D 2/00	2003, 2
00339	U200200035	A47C 3/12	2003, 1	00355	U200200051	A23C 9/00	2003, 2
00339	U200200035	A47C 3/14	2003, 1	00356	U200200030	A47C 1/034	2003, 2
00339	U200200035	A47C 5/12	2003, 1	00356	U200200030	A47C 3/02	2003, 2
00340	U200200026	A61C 15/04	2003, 1	00357	U200200042	A47J 37/04	2003, 2
00341	U200200027	A61C 15/04	2003, 1	00357	U200200042	A47J 37/07	2003, 2
00342	U200200011	A63B 59/14	2003, 1	00357	U200200042	F24B 3/00	2003, 2
00343	U200200022	A63B 59/14	2003, 1	00358	U200200038	A61H 3/00	2003, 2
00344	U200200032	B32B 21/02	2003, 1	00358	U200200038	A63B 7/02	2003, 2
00344	U200200032	B32B 33/00	2003, 1	00358	U200200038	A63B 22/00	2003, 2
00344	U200200032	E04F 15/02	2003, 1	00359	U200200040	A61H 33/00	2003, 2
00345	U200200006	B60N 2/22	2003, 1	00359	U200200040	A61H 35/00	2003, 2
00346	U200200012	B62D 25/20	2003, 1	00359	U200200040	A61H 37/00	2003, 2
00346	U200200012	B62D 27/00	2003, 1	00360	U200200063	A61H 33/00	2003, 2
00347	U200200049	B65D 5/00	2003, 1	00361	U200200072	B65G 53/14	2003, 2
00347	U200200049	B65D 90/02	2003, 1	00361	U200200072	B65G 53/24	2003, 2
00348	U200200064	B65D 27/20	2003, 1	00361	U200200072	B65G 53/28	2003, 2
00349	U200200019	B65G 3/04	2003, 1	00362	U200200060	E01B 31/24	2003, 2

Regist-reeringu number	Registreeri-mistaotluse number	Rahvusvahelise patendiklassifi-katsiooni indeks(id)	Kasuliku Mudeli Lehe number, kus avaldati registree-ringu andmete kande teade
------------------------	--------------------------------	---	---

00363	U200200050	E01F 9/00	2003, 2	00386	U200200009	E04H 4/10	2003, 3
00363	U200200050	E04C 3/30	2003, 2	00386	U200200009	E04H 9/16	2003, 3
00364	U200200067	B63C 11/44	2003, 2	00386	U200200009	E04H 15/22	2003, 3
00364	U200200067	E02B 17/04	2003, 2	100387	U200200071	G06F 17/28	2003, 3
00365	U200200056	E04C 1/00	2003, 2	00388	U200300036	A23K 3/03	2003, 4
00366	U200200057	E04C 1/00	2003, 2	00389	U200300038	A47B 81/06	2003, 4
00367	U200200055	B63B 35/44	2003, 2	00390	U200300003	A47C 3/18	2003, 4
00367	U200200055	E02B 17/00	2003, 2	00391	U200300025	A63B 31/08	2003, 4
00367	U200200055	E04G 11/00	2003, 2	00392	U200300023	B02C 18/06	2003, 4
00368	U200200041	E02D 5/64	2003, 2	00392	U200300023	B02C 18/18	2003, 4
00368	U200200041	E04G 13/02	2003, 2	00392	U200300023	B23C 5/20	2003, 4
00369	U200200052	E06B 9/02	2003, 2	00393	U200300030	B28B 15/00	2003, 4
00370	U200200069	E21C 41/00	2003, 2	00393	U200300030	C04B 38/00	2003, 4
00370	U200200069	F42D 7/00	2003, 2	00393	U200300030	C04B 38/02	2003, 4
00371	U200200058	F01K 7/00	2003, 2	00394	U200300031	B27M 1/00	2003, 4
00371	U200200058	F01K 9/00	2003, 2	00394	U200300031	B44C 1/24	2003, 4
00371	U200200058	F03G 7/06	2003, 2	00394	U200300031	B44C 3/00	2003, 4
00371	U200200058	F25C 1/08	2003, 2	00395	U200300013	B66F 9/18	2003, 4
00372	U200200062	F01K 7/00	2003, 2	00395	U200300013	E04F 21/18	2003, 4
00372	U200200062	F01K 19/08	2003, 2	00395	U200300013	E04G 21/16	2003, 4
00372	U200200062	F01K 21/00	2003, 2	00396	U200200068	D04B 1/14	2003, 4
00373	U200300002	F16B 21/00	2003, 2	00397	U200300020	B66F 9/18	2003, 4
00373	U200300002	F16D 3/00	2003, 2	00397	U200300020	E04F 21/18	2003, 4
00373	U200300002	F16H 29/18	2003, 2	00397	U200300020	E04G 21/16	2003, 4
00374	U200200033	F23B 1/00	2003, 2	00398	U200300027	E05D 5/04	2003, 4
00374	U200200033	F23M 3/08	2003, 2	00399	U200300041	E21C 49/00	2003, 4
00375	U200100020	F24C 1/16	2003, 2	00400	U200200070	F01L 5/04	2003, 4
00376	U200300001	A63F 3/06	2003, 2	00400	U200200070	F02F 1/00	2003, 4
00376	U200300001	G07C 15/00	2003, 2	00400	U200200070	F02F 3/28	2003, 4
00377	U200300019	A01K 1/01	2003, 3	00400	U200200070	H01T 13/00	2003, 4
00377	U200300019	F04B 19/22	2003, 3	00401	U200300022	G06F 17/60	2003, 4
00378	U200300017	A63B 31/08	2003, 3	00402	U200300032	G06F 17/60	2003, 4
00379	U200300016	B01D 53/60	2003, 3	00402	U200300032	G07F 19/00	2003, 4
00380	U200200047	B23B 5/32	2003, 3	00403	U200300045	G06F 17/60	2003, 4
00381	U200200024	B23D 55/06	2003, 3	00403	U200300045	G07F 7/10	2003, 4
00381	U200200024	B27B 13/00	2003, 3	00403	U200300045	G07F 19/00	2003, 4
00382	U200300012	B65D 1/02	2003, 3	00404	U200300024	H02G 1/08	2003, 4
00383	U200300008	E04B 2/74	2003, 3	00405	U200300043	G01M 7/08	2003, 4
00384	U200300009	E04B 2/74	2003, 3	00405	U200300043	H04B 7/24	2003, 4
00385	U200300014	E04F 11/00	2003, 3	00405	U200300043	H04M 1/18	2003, 4
00386	U200200009	E04H 3/16	2003, 3				

FG1K. KASULIKU MUDELI OMANIKE TÄHESTIKULINE LOEND

(Avaldatud Eesti Kasuliku Mudeli Lehes nr 1-4, 2003)

Kasuliku mudeli omanik	Registreeringu number	Kasuliku Mudeli Lehe number, kus avaldati registreeringu andmete kande teade
Antipov, Vitali	00394	2003, 4
Arge, Endrus	00383	2003, 3
Arge, Endrus	00384	2003, 3
AS Avestark	00345	2003, 1
AS E-Arsenal	00351	2003, 1
AS Eesti Ehitus	00367	2003, 2
AS Eesti Ehitus	00368	2003, 2
AS Eesti Post	00402	2003, 4
AS Eesti Post	00403	2003, 4
AS Silbet	00393	2003, 4
AS Tari	00385	2003, 3
AS Tartu Maja Betoontooted	00395	2003, 4
AS Tartu Maja Betoontooted	00397	2003, 4
AS Universaal-Alfa	00364	2003, 2
Bong Suomi Oy	00348	2003, 1
Compoman OÜ	00349	2003, 1
Družinin, Juri	00354	2003, 2
Eesti Põllumajandusülikooli Põllumajandustehnika Instituut	00377	2003, 3
Eldøy, Olav	00339	2003, 1
ENTEK Engineering AS	00379	2003, 3
ERA Valduse AS	00399	2003, 4
EstPit Projekt OÜ	00352	2003, 1
EstPit Projekt OÜ	00401	2003, 4
Estpuu OÜ	00347	2003, 1
Frontier Hockey OÜ	00342	2003, 1
Frontier Hockey OÜ	00343	2003, 1
Gross, Tiina	00358	2003, 2
Habicht, Jaan	00375	2003, 2
Hindriks, Karoli	00396	2003, 4
Inhan Tehtaad Oy Ab	00398	2003, 4
Kehra Kivitehas AS	00365	2003, 2
Kehra Kivitehas AS	00366	2003, 2
Kleis, Ilmar	00392	2003, 4
Kleis, Raimond	00392	2003, 4
Kolk, Martti	00340	2003, 1
Kolk, Martti	00341	2003, 1
Kõrkjas, Margo	00344	2003, 1
Korsakov, Vladimir	00389	2003, 4
Kostrov, Anatoli	00381	2003, 3
Kruuv, Hando	00353	2003, 2
Kund, Aldo	00356	2003, 2
Kurik, Veljo	00405	2003, 4
Laid, Jaan	00374	2003, 2
Lättemäe, Paul	00388	2003, 4
Lindvere, Feliks	00386	2003, 3
LVS Motors OÜ	00400	2003, 4
Malinovski, Viktor	00371	2003, 2
Malinovski, Viktor	00372	2003, 2
Mayfield, Eneken	00360	2003, 2
Mere, Andres	00376	2003, 2
Murutalu, Aavo	00357	2003, 2
Must, Peep	00374	2003, 2
Neoqi AS	00359	2003, 2
Obschestvo s ogranichennoy otvetstvennostyu "BRAVO International"	00382	2003, 3

Kasuliku mudeli omanik	Registreeringu number	Kasuliku Mudeli Lehe number, kus avaldati registreeringu andmete kande teade
Ots, Arvo	00374	2003, 2
OÜ BD - Design	00390	2003, 4
OÜ Exitline	00387	2003, 3
OÜ OWT	00338	2003, 1
OÜ Sebak	00391	2003, 4
OÜ Shipload	00380	2003, 3
OÜ SpecialFins	00378	2003, 3
OÜ Synergis	00335	2003, 1
OÜ Synergis	00336	2003, 1
OÜ Synergis	00337	2003, 1
Padar, Kaupo	00340	2003, 1
Padar, Kaupo	00341	2003, 1
Radiolinja Eesti AS	00402	2003, 4
Radiolinja Eesti AS	00403	2003, 4
Rakki, Ants	00363	2003, 2
Rõžkin, Aleksandr	00373	2003, 2
Rüüsak, Henri	00383	2003, 3
Rüüsak, Henri	00384	2003, 3
Sääsk, Valter	00363	2003, 2
Salm, Mati	00360	2003, 2
Salu, Veiko	00369	2003, 2
Sinipalu, Enno	00404	2003, 4
Štšeblov, Sergei	00361	2003, 2
Tarn, Hannes	00344	2003, 1
Telliskivi, Tarmo	00346	2003, 1
Tiikma, Toomas	00374	2003, 2
Toomsalu, Joel	00355	2003, 2
Tulundusühistu ST Projektigrupp	00362	2003, 2
Viru Keemia Grupp AS	00350	2003, 1
Viru Keemia Grupp AS	00370	2003, 2

**KB1K. KEHTIVATE KASULIKE MUDELITE NUMBRILINE LOEND
SEISUGA 31.12.2003**

Kasuliku mudeli registreeringu number
--

00092	00209	00255	00298	00341	00384
00094	00210	00256	00299	00342	00385
00102	00213	00257	00300	00343	00386
00103	00214	00258	00301	00344	00387
00106	00215	00259	00302	00345	00388
00110	00216	00260	00303	00346	00389
00111	00217	00261	00304	00347	00390
00112	00218	00262	00305	00348	00391
00114	00219	00263	00306	00349	00392
00117	00220	00264	00307	00350	00393
00120	00221	00265	00308	00351	00394
00121	00222	00266	00309	00352	00395
00122	00223	00267	00310	00353	00396
00123	00224	00268	00311	00354	00397
00124	00225	00269	00312	00355	00398
00128	00226	00270	00313	00356	00399
00137	00227	00271	00314	00357	00400
00139	00228	00272	00315	00358	00401
00146	00229	00273	00316	00359	00402
00149	00230	00274	00317	00360	00403
00150	00231	00275	00318	00361	00404
00152	00232	00276	00319	00362	00405
00153	00233	00277	00320	00363	00406
00162	00234	00278	00321	00364	00407
00164	00235	00279	00322	00365	00408
00174	00236	00280	00323	00366	00409
00181	00237	00281	00324	00367	00410
00182	00238	00282	00325	00368	00411
00184	00239	00283	00326	00369	00412
00185	00240	00284	00327	00370	00413
00189	00241	00285	00328	00371	00414
00190	00242	00286	00329	00372	00415
00191	00243	00287	00330	00373	00416
00192	00244	00288	00331	00374	00417
00195	00245	00289	00332	00375	00418
00197	00246	00290	00333	00376	00419
00198	00247	00291	00334	00377	00420
00200	00249	00292	00335	00378	00421
00202	00250	00293	00336	00379	00422
00204	00251	00294	00337	00380	00423
00205	00252	00295	00338	00381	00424
00207	00253	00296	00339	00382	00425
00208	00254	00297	00340	00383	00426

KASULIKU MUDELI JA MIKROLÜLITUSE TOPOLOOGIA ALASED ÕIGUSAKTID JA MUU INFO

RIIKIDE, TEISTE ÜHENDUSTE JA VALITSUSTEVAHELISTE ORGANISATSIOONIDE KOODID

AD	Andorra	CK	Cooki saared	GN	Guinea
AE	Araabia	CL	Tšiili	GQ	Ekvatoriaal-Guinea
	Ühendemiraadid	CM	Kamerun	GR	Kreeka
AF	Afganistan	CN	Hiina	GS	Lõuna-Georgia ja
AG	Antigua ja Barbuda	CO	Kolumbia		Lõuna-Sandwichi saared
AI	Anguilla	CR	Costa Rica	GT	Guatemala
AL	Albaania	CS	Serbia ja Montenegro	GW	Guinea-Bissau
AM	Armeenia	CU	Kuuba	GY	Guyana
AN	Hollandi Antillid	CV	Cabo Verde	HK	Hongkong
AO	Angola	CY	Küpros	HN	Honduras
AP	Aafrika Regionaalne	CZ	Tšehhi	HR	Horvaatia
	Tööstusomandi	DE	Saksamaa	HT	Haiti
	Organisatsioon (ARIPO)	DJ	Djibouti	HU	Ungari
AR	Argentina	DK	Taani	IB	Ülemaailmse
AS	Ameerika Samoa	DM	Dominica		Intellektuaalomandi
AT	Austria	DO	Dominikaani Vabariik		Organisatsiooni (WIPO)
AU	Austraalia	DZ	Alžeeria		Rahvusvaheline Büroo
AW	Aruba	EA	Euraasia	ID	Indoneesia
AZ	Aserbaidžaan		Patendiorganisatsioon	IE	Iiri
BA	Bosnia ja Hertsegoviina		(EAPO)	IL	Iisrael
BB	Barbados	EC	Ecuador	IN	India
BD	Bangladesh	EE	Eesti	IQ	Iraak
BE	Belgia	EG	Egiptus	IR	Iraan
BF	Burkina Faso	EH	Lääne-Sahara	IS	Island
BG	Bulgaaria	EM	Siseturu Ühtlustamise	IT	Itaalia
BH	Bahrein		Amet	JM	Jamaica
BI	Burundi		(kaubamärgid ja	JO	Jordaania
BJ	Benin		tööstusdisainilahendused)	JP	Jaapan
BM	Bermuda		(OHIM)	KE	Kenya
BN	Brunei	EP	Euroopa Patendiamet	KG	Kõrgõzstan
BO	Boliivia		(EPO)	KH	Kambodža
BR	Brasiilia	ER	Eritrea	KI	Kiribati
BS	Bahama	ES	Hispaania	KM	Komoorid
BT	Bhutan	ET	Etiopia	KN	Saint Kitts ja Nevis
BV	Bouvet' saar	FI	Soome	KP	Põhja-Korea
BW	Botswana	FJ	Fidži	KR	Lõuna-Korea
BX	Beneluxi	FK	Falklandi (Malviini)	KW	Kuveit
	Kaubamärgiamet		saared	KY	Kaimanisaared
	(BBM) ja	FM	Mikroneesia	KZ	Kasahstan
	Beneluxi	FO	Fääri saared	LA	Laos
	Tööstusdisaini-	FR	Prantsusmaa	LB	Liibanon
	lahenduste Amet	GA	Gabon	LC	Saint Lucia
	(BBDM)	GB	Ühendkuningriik	LI	Liechtenstein
			(Suurbritannia)	LK	Sri Lanka
BY	Valgevene	GD	Grenada	LR	Libeeria
BZ	Belize	GE	Gruusia	LS	Lesotho
CA	Kanada	GH	Ghana	LT	Leedu
CF	Kesk-Aafrika Vabariik	GI	Gibraltar	LU	Luksemburg
CG	Kongo	GL	Gröönimaa	LV	Läti
CH	Šveits	GM	Gambia	LY	Liibüa
CI	Côte d'Ivoire				

MA	Maroko	PE	Peruu	TJ	Tadžikistan
MC	Monaco	PG	Paapua Uus-Guinea	TM	Türkmenistan
MD	Moldova	PH	Filipiinid	TN	Tuneesia
MG	Madagaskar	PK	Pakistan	TO	Tonga
MH	Marshalli Saared	PL	Poola	TL	Ida-Timor
MK	Makedoonia	PT	Portugal	TR	Türgi
ML	Mali	PW	Belau	TT	Trinidad ja Tobago
MM	Myanmar (Birma)	PY	Paraguay	TV	Tuvalu
MN	Mongoolia	QA	Katar	TW	Taiwan (Hiina provints)
MO	Macao	RO	Rumeenia	TZ	Tansaania
MP	Põhja-Mariaanid	RU	Venemaa	UA	Ukraina
MR	Mauritaania	RW	Rwanda	UG	Uganda
MS	Montserrat	SA	Saudi Araabia	US	Ameerika Ühendriigid
MT	Malta	SB	Saalomoni Saared	UY	Uruguay
MU	Mauritius	SC	Seišellid	UZ	Usbekistan
MV	Maldiivid	SD	Sudaan	VA	Vatikan (Püha Tool)
MW	Malawi	SE	Rootsi	VC	Saint Vincent ja Grenadiinid
MX	Mehhiko	SG	Singapur	VE	Venezuela
MY	Malaisia	SH	Saint Helena	VG	Neitsisaared
MZ	Mosambiik	SI	Sloveenia	VN	Vietnam
NA	Namiibia	SK	Slovakkia	VU	Vanuatu
NE	Niger	SL	Sierra Leone	WO	Ülemaailmne Intellektuaalomandi Organisatsioon (WIPO) (Rahvusvaheline Büroo)
NG	Nigeeria	SM	San Marino	WS	Samoa
NI	Nicaragua	SN	Senegal	YE	Jeemen
NL	Holland	SO	Somaalia	ZA	Lõuna-Aafrika Vabariik
NO	Norra	SR	Suriname	ZM	Sambia
NP	Nepal	ST	São Tomé ja Príncipe	ZR	Zaire
NR	Nauru	SV	El Salvador	ZW	Zimbabwe
NZ	Uus-Meremaa	SY	Süüria		
OA	Aafrika Intellektuaalomandi Organisatsioon (OAPI)	SZ	Svaasimaa		
OM	Omaan	TC	Turks ja Caicos		
PA	Panama	TD	Tšaad		
		TG	Togo		
		TH	Tai		

Märkus: YU - Jugoslaavia **asendatud**
CS - Serbia ja Montenegro

RIIKLIKUS PATENDIVOLINIKE REGISTRIS REGISTREERITUD PATENDIVOLINIKE NIMEKIRI
(seisuga 14. märts 2003)

Register on asutatud 1. septembril 2001. a Vabariigi Valitsuse 7. augusti 2001. a määrusega nr 271 "Riikliku patendivolinike registri asutamine ja registri pidamise põhimäärus" (RT I 2001, 70, 426) patendivoliniku seaduse § 21 alusel (RT I 2001, 27, 151).

TEGEVUSVALDKOND: LEIUTIS (PATENT, KASULIK MUDEL), MIKROLÜLITUSTE TOPOLOOGIA

Arno ANIJALG	OÜ USTERVALL Raekoja plats 16 51004 Tartu pk 21, 50002 Tartu telefon: (07) 441 980 telefaks: (07) 441 785 e-post: anijalg@ustervall.ee http://www.ustervall.ee võõrkeeled: saksa, vene	Lembit KALEV	Patendibüroo ROOSILLA OÜ Järveotsa tee 39-61 13520 Tallinn telefon: 657 1722; 657 5381 telefaks: 657 5381 GSM: 051 19 951 e-post: roosilla@roosilla.ee http://www.roosilla.ee võõrkeeled: inglise, vene
Alla HÄMMALOV	OÜ Intels Riia 11-3 51010 Tartu telefon: (07) 42 04 01 telefaks: (07) 42 03 26 e-post: intelses@estpak.ee võõrkeeled: inglise, poola, vene	Urmas KAULER	Patendibüroo TURVAJA OÜ Kaupmehe 8 10114 Tallinn telefon: 6 40 31 09 telefaks: 6 40 31 05 e-post: kauler@turvaja.ee http://www.turvaja.ee võõrkeeled: inglise, vene, soome
Juhan HÄMMALOV	OÜ Intels Riia 11-3 51010 Tartu telefon: (07) 42 04 01 telefaks: (07) 42 03 26 e-post: intelses@estpak.ee võõrkeeled: inglise, saksa, vene	Urmas KERNU	AAA Patendibüroo OÜ Tartu mnt 16 10117 Tallinn pk 3926, 10509 Tallinn telefon: 660 5910, 660 5911 telefaks: 660 5912 e-post: aaa@aaa.ee http://www.aaa.ee võõrkeeled: inglise, saksa, soome, vene
Uno JÄÄGER	Patendibüroo Käosaar & Co OÜ Rüütli 51A, 80010 Pärnu telefon: (044) 7 10 21 telefaks: (044) 7 10 01 GSM: 055 11 758 e-post: uno@estpak.ee http://www.kaosaar.ee võõrkeeled: inglise, soome, vene	Ljubov KESSELMAN	OÜ Kesna Tedre 77-52 10616 Tallinn telefon: 6 608 068 telefaks: 6 608 069 e-post: kesna@online.ee võõrkeeled: inglise, vene
Sirje KAHU	OÜ USTERVALL Raekoja plats 16 51004 Tartu pk 21, 50002 Tartu telefon: (07) 441 980 telefaks: (07) 441 785 e-post: skahu@ustervall.ee http://www.ustervall.ee võõrkeeled: inglise, vene	Heinu KOITEL	Patendi- & Kaubamärgibüroo Koitel OÜ Tartu mnt 65 10115 Tallinn pk 1759, 10902 Tallinn telefon: 6 033 260 telefaks: 6 033 261 e-post: koitel@koitel.ee http://www.koitel.ee võõrkeeled: inglise, soome, vene

- Raivo KOITEL** **Patendi- & Kaubamärgibüroo Koitel OÜ**
 Tartu mnt 65
 10115 Tallinn
 pk 1759, 10902 Tallinn
 telefon: 6 033 260
 telefaks: 6 033 261
 e-post: koitel@koitel.ee
<http://www.koitel.ee>
 võõrkeeled: vene, inglise, soome
- Mart-Enn KOPPEL** kontaktandmed:
 OÜ Advokaadibüroo Andrus Lillo
 Rüütli 14, 51007 Tartu
 telefon: (07) 303 470;
 (07) 303 472
 telefaks: (07) 303 471
 e-post: martenn.koppel@mail.ee
 e-post: mail@advokaadid.ee
http://www.advokaadid.ee/index_ee.htm
 võõrkeeled: inglise, vene, soome
- Jüri KÄOSAAR** **Patendibüroo Käosaar & Co OÜ**
 Tähe 94
 50107 Tartu
 telefon: (07) 383 051
 telefaks: (07) 383 055
 e-post: info@kaosaar.ee
<http://www.kaosaar.ee>
 võõrkeeled: inglise, vene
- Reet MAASIKAMÄE** **OÜ Kaitsepurus**
 Mulla 4-3
 10611 Tallinn
 telefon: 6 739 097 & 6 332 798
 telefaks: 6 774 844
 e-post: purus@online.ee &
 purus@hot.ee
<http://www.hot.ee/purus/>
 võõrkeeled: inglise, vene
- Raivo MATSOO** **RM Hirvela Patendibüroo OÜ**
 Saku 15, 11314 Tallinn
 telefon: 6 140 816
 telefaks: 6 140 818
 e-post: hirvela@online.ee
 võõrkeeled: inglise, vene
- Elle MELLIK** **AAA Patendibüroo OÜ**
 Tartu mnt 16
 10117 Tallinn
 pk 3926, 10509 Tallinn
 telefon: 660 5910, 660 5911
 telefaks: 660 5912
 e-post: aaa@aaa.ee
<http://www.aaa.ee>
 võõrkeeled: inglise, vene
- Lembit MITT** **AAA Patendibüroo OÜ**
 Tartu mnt 16
 10117 Tallinn
 pk 3926, 10509 Tallinn
 telefon: 660 5910, 660 5911
 telefaks: 660 5912
 e-post: aaa@aaa.ee
<http://www.aaa.ee>
 võõrkeeled: inglise, vene
- Ott MOORLAT** **OÜ Moorlat & Ko Patendibüroo**
 pk 723, 12902 Tallinn
 telefon: 655 0450 & 654 2844
 telefaks: 654 2844
 e-post: ott.moorlat@moorlat.ee
<http://www.moorlat.ee>
 võõrkeeled: inglise, vene
- Andres MUTT** **OÜ LASVET**
 Suurtüki 4a, 10133 Tallinn
 pk 3136, 10505 Tallinn
 telefon: 6 40 66 00
 telefaks: 6 40 66 04
 e-post: lasvet@lasvet.ee
<http://www.lasvet.ee>
 võõrkeeled: vene, inglise
- Tõnu NELSAS** **AAA Patendibüroo OÜ**
 Tartu mnt 16
 10117 Tallinn
 pk 3926, 10509 Tallinn
 telefon: 660 5910, 660 5911
 telefaks: 660 5912
 e-post: aaa@aaa.ee
<http://www.aaa.ee>
 võõrkeeled: inglise, vene, soome
- Piret NIIDAS** **OÜ LASVET**
 Suurtüki 4a, 10133 Tallinn
 pk 3136, 10505 Tallinn
 telefon: 6 40 66 00
 telefaks: 6 40 66 04
 e-post: lasvet@lasvet.ee
<http://www.lasvet.ee>
 võõrkeeled: vene, saksa, inglise
- Jüri OLT** **Patendibüroo Käosaar & Co OÜ**
 Tähe 94
 50107 Tartu
 telefon: (07) 383 051
 telefaks: (07) 383 055
 e-post: info@kaosaar.ee
<http://www.kaosaar.ee>
 võõrkeeled: inglise, saksa, soome, vene

Jaak OSTRAT	OÜ LASVET Suurtüki 4a, 10133 Tallinn pk 3136, 10505 Tallinn telefon: 6 40 66 00 telefaks: 6 40 66 04 e-post: lasvet@lasvet.ee http://www.lasvet.ee võõrkeeled: inglise, saksa, soome, vene	Margus SARAP	Patendibüroo Käosaar & Co OÜ Tähe 94 50107 Tartu telefon: (07) 383 051 telefaks: (07) 383 055 e-post: info@kaosaar.ee http://www.kaosaar.ee võõrkeeled: inglise, vene
Tauno OTTO	OÜ LASVET Suurtüki 4a, 10133 Tallinn pk 3136, 10505 Tallinn telefon: 6 40 66 00 telefaks: 6 40 66 04 e-post: lasvet@lasvet.ee http://www.lasvet.ee võõrkeeled: inglise, vene	Tiina SIIM	OÜ LASVET Suurtüki 4a, 10133 Tallinn pk 3136, 10505 Tallinn telefon: 6 40 66 00 telefaks: 6 40 66 04 e-post: lasvet@lasvet.ee http://www.lasvet.ee võõrkeeled: inglise, vene
Villu PAVELTS	OÜ LASVET Suurtüki 4a, 10133 Tallinn pk 3136, 10505 Tallinn telefon: 6 40 66 00 telefaks: 6 40 66 04 e-post: lasvet@lasvet.ee http://www.lasvet.ee võõrkeeled: inglise, soome, vene	Harald TEHVER	Patendibüroo TURVAJA OÜ Kaupmehe 8 10114 Tallinn telefon: 6 40 31 09 telefaks: 6 40 31 05 e-post: tehver@turvaja.ee http://www.turvaja.ee võõrkeeled: inglise, saksa, vene
Riho PIKKOR	Patendibüroo TURVAJA OÜ Kaupmehe 8 10114 Tallinn telefon: 6 40 31 09 telefaks: 6 40 31 05 e-post: pikkor@turvaja.ee http://www.turvaja.ee võõrkeeled: inglise, saksa, vene	Jürgen TOOME	OÜ LASVET Suurtüki 4a, 10133 Tallinn pk 3136, 10505 Tallinn telefon: 6 40 66 00 telefaks: 6 40 66 04 e-post: lasvet@lasvet.ee http://www.lasvet.ee võõrkeeled: inglise, vene
Toom PUNGAS	OÜ Synest pk 977, 13402 Tallinn telefon: 6 609 786 telefaks: 6 609 787 e-post: toom@synest.ee võõrkeeled: inglise, saksa, soome, vene	Olga TREUFELDT	Patendibüroo TURVAJA OÜ Kaupmehe 8 10114 Tallinn telefon: 6 40 31 09 telefaks: 6 40 31 05 e-post: olga@turvaja.ee http://www.turvaja.ee võõrkeeled: inglise, vene
Tarmo ROSMAN	Rosman ja Partnerid OÜ pk 652, 12602 Tallinn telefon: 656 14 50 telefaks: 656 14 50 e-post: tarman@cc.ttu.ee võõrkeeled: saksa, inglise, ungari, vene	Enn URGAS	Patendibüroo TURVAJA OÜ Kaupmehe 8 10114 Tallinn telefon: 6 40 31 09 telefaks: 6 40 31 05 e-post: urgas@turvaja.ee http://www.turvaja.ee võõrkeeled: inglise, vene
Arvo SALUMÄE	OÜ Amende Patendibüroo Raua 65 10152 Tallinn telefon: 6 486 125 telefaks: 6 410 174 e-post: amende@hot.ee võõrkeeled: inglise, saksa, soome, vene	Juta-Maris UUSTALU	OÜ LASVET Suurtüki 4a, 10133 Tallinn pk 3136, 10505 Tallinn telefon: 6 40 66 00 telefaks: 6 40 66 04 e-post: lasvet@lasvet.ee http://www.lasvet.ee võõrkeeled: inglise, vene

**LIST OF PATENT ATTORNEYS, REGISTERED IN
THE ESTONIAN STATE REGISTER OF PATENT ATTORNEYS**
(by 14 March 2003)

Register is established on September 1st 2001

FIELD OF ACTIVITY: INVENTION (PATENT, UTILITY MODEL), INTEGRATED CIRCUITS

Arno ANIJALG	USTERVALL Ltd. Raekoja plats 16 51004 Tartu P.O. Box 21 50002 Tartu, Estonia Phone: (372 7) 441 980 Fax: (372 7) 441 785 E-mail: anijalg@ustervall.ee Http://www.ustervall.ee German, Russian, Estonian	Lembit KALEV	Patent Bureau ROOSILLA Ltd. Järveotsa Road 39-61 13520 Tallinn, Estonia Phone: (372) 657 1722; (372) 657 5381 Fax: (372) 657 5381 GSM: (372) 51 19 951 E-mail: roosilla@roosilla.ee Http://www.roosilla.ee English, Russian, Estonian
Alla HÄMMALOV	Intels Ltd. Riia Str. 11-3 51010 Tartu, Estonia Phone: (372 7) 42 04 01 Fax: (372 7) 42 03 26 E-mail: intelses@estpak.ee English, Polish, Russian, Estonian	Urmas KAULER	Patendibüroo TURVAJA OÜ Kaupmehe Str. 8 10114 Tallinn, Estonia Phone: (372) 6 40 31 09 Fax: (372) 6 40 31 05 E-mail: kauler@turvaja.ee Http://www.turvaja.ee English, Russian, Finnish, Estonian
Juhan HÄMMALOV	Intels Ltd. Riia Str. 11-3 51010 Tartu, Estonia Phone: (372 7) 42 04 01 Fax: (372 7) 42 03 26 E-mail: intelses@estpak.ee English, German, Russian, Estonian	Urmas KERNU	AAA Legal Services Tartu Road 16 10117 Tallinn, Estonia P.O. Box 3926 10509 Tallinn, Estonia Phone: (372) 660 5910, (372) 660 5911 Fax: (372) 660 5912 E-mail: aaa@aaa.ee Http://www.aaa.ee English, German, Finnish, Russian, Estonian
Uno JÄÄGER	Patent Agency Käosaar & Co Rüütli 51A 80010 Pärnu, Estonia Phone: (372 44) 7 10 21 Fax: (372 44) 7 10 01 GSM: (372) 55 11 758 E-mail: uno@estpak.ee Http://www.kaosaar.ee English, Finnish, Russian, Estonian	Ljubov KESSELMAN	Kesna Ltd. Tedre Str. 77-52 10616 Tallinn, Estonia Phone: (372) 6 608 068 Fax: (372) 6 608 069 E-mail: kesna@online.ee English, Russian, Estonian
Sirje KAHU	USTERVALL Ltd. Raekoja plats 16 51004 Tartu P.O. Box 21 50002 Tartu, Estonia Phone: (372 7) 441 980 Fax: (372 7) 441 785 E-mail: skahu@ustervall.ee Http://www.ustervall.ee English, Russian, Estonian		

- Mart-Enn KOPPEL** Law Office Andrus Lillo
Rüütli 14, 51007 Tartu, Estonia
Phone: (372 7) 303 470;
(372 7) 303 472
Fax: (372 7) 303 471
E-mail: martenn.koppel@mail.ee
E-mail: mail@advokaadid.ee
Http://www.advokaadid.ee/index_en.htm
English, Russian, Finnish,
Estonian
- Heinu KOITEL** **Patent- & Trademark Office
Koitel Ltd.**
Tartu Road 65
10115 Tallinn
P.O. Box 1759, 10902 Tallinn
Phone: (372) 6 033 260
Fax: (372) 6 033 261
E-mail: koitel@koitel.ee
Http://www.koitel.ee
English, Finnish, Russian,
Estonian
- Raivo KOITEL** **Patent- & Trademark Office
Koitel Ltd.**
Tartu Road 65
10115 Tallinn
P.O. Box 1759, 10902 Tallinn
Phone: (372) 6 033 260
Fax: (372) 6 033 261
E-mail: koitel@koitel.ee
Http://www.koitel.ee
Russian, English, Finnish,
Estonian
- Jüri KÄOSAAR** **Patent Agency Käosaar & Co**
Tähe Str. 94
50107 Tartu, Estonia
Phone: (372 7) 383 051
Fax: (372 7) 383 055
E-mail: info@kaosaar.ee
Http://www.kaosaar.ee
English, Russian, Estonian
- Reet MAASIKAMÄE** **Patent Bureau Kaitsepurus
Ltd.**
Mulla Str. 4-3
10611 Tallinn, Estonia
Phone: (372) 6 739 097 &
(372) 6 332 798
Fax: (372) 6 774 844
E-mail: purus@online.ee &
purus@hot.ee
Http://www.hot.ee/purus/
English, Russian, Estonian
- Raivo MATSOO**
- Elle MELLIK**
- Lembit MITT**
- Ott MOORLAT**
- Andres MUTT**
- RM Hirvela Patent Bureau
Ltd**
Saku 15, 11314 Tallinn
Phone: (372) 6 140 816
Fax: (372) 6 140 818
E-mail: hirvela@online.ee
English, Russian, Estonian
- AAA Legal Services**
Tartu Road 16
10117 Tallinn, Estonia
P.O. Box 3926
10509 Tallinn, Estonia
Phone: (372) 660 5910,
(372) 660 5911
Fax: (372) 660 5912
E-mail: aaa@aaa.ee
Http://www.aaa.ee
English, Russian, Estonian
- AAA Legal Services**
Tartu Road 16
10117 Tallinn, Estonia
P.O. Box 3926
10509 Tallinn, Estonia
Phone: (372) 660 5910,
(372) 660 5911
Fax: (372) 660 5912
E-mail: aaa@aaa.ee
Http://www.aaa.ee
English, Russian, Estonian
- Moorlat & Co Ltd.
Patent Bureau**
P.O. Box 723
12902 Tallinn, Estonia
Phone: (372) 655 0450 &
(372) 654 2844
Fax: (372) 654 2844
E-mail: ott.moorlat@moorlat.ee
Http://www.moorlat.ee
English, Russian, Estonian
- Lasvet Ltd.**
P.O. Box 3136,
10505 Tallinn, Estonia
Phone: (372) 6 40 66 00
Fax: (372) 6 40 66 04
E-mail: lasvet@lasvet.ee
Http://www.lasvet.ee
Russian, English, Estonian

Tõnu NELSAS	<p>AAA Legal Services Tartu Road 16 10117 Tallinn, Estonia P.O. Box 3926 10509 Tallinn, Estonia Phone: (372) 660 5910, (372) 660 5911 Fax: (372) 660 5912 E-mail: aaa@aaa.ee Http://www.aaa.ee English, Russian, Finnish, Estonian</p>	Riho PIKKOR	<p>Patendibüroo TURVAJA OÜ Kaupmehe Str. 8 10114 Tallinn, Estonia Phone: (372) 6 40 31 09 Fax: (372) 6 40 31 05 E-mail: pikkor@turvaja.ee Http://www.turvaja.ee English, German, Russian, Estonian</p>
Piret NIIDAS	<p>Lasvet Ltd. P.O. Box 3136, 10505 Tallinn, Estonia Phone: (372) 6 40 66 00 Fax: (372) 6 40 66 04 E-mail: lasvet@lasvet.ee Http://www.lasvet.ee Russian, German, English, Estonian</p>	Toom PUNGAS	<p>Synest Ltd. P.O. Box 977 13402 Tallinn, Estonia Phone: (372) 6 609 786 Fax: (372) 6 609 787 E-mail: toom@synest.ee English, German, Finnish, Russian, Estonian</p>
Jüri OLT	<p>Patent Agency Käosaar & Co Tähe Str. 94 50107 Tartu, Estonia Phone: (372 7) 383 051 Fax: (372 7) 383 055 E-mail: info@kaosaar.ee Http://www.kaosaar.ee English, German, Finnish, Russian, Estonian</p>	Tarmo ROSMAN	<p>Rosman and Partners Ltd. P.O. Box 652 12602 Tallinn, Estonia Phone: (372) 656 14 50 Fax: (372) 656 14 50 E-mail: tarman@cc.ttu.ee German, English, Hungarian, Russian, Estonian</p>
Jaak OSTRAT	<p>Lasvet Ltd. P.O. Box 3136, 10505 Tallinn, Estonia Phone: (372) 6 40 66 00 Fax: (372) 6 40 66 04 E-mail: lasvet@lasvet.ee Http://www.lasvet.ee English, German, Finnish, Russian, Estonian</p>	Arvo SALUMÄE	<p>AMENDE Patent Agency Ltd. Raua 65, 10152 Tallinn, Estonia Phone: (372) 6 486 125 Fax: (372) 6 410 174 E-mail: amende@hot.ee English, German, Finnish, Russian, Estonian</p>
Tauno OTTO	<p>Lasvet Ltd. P.O. Box 3136, 10505 Tallinn, Estonia Phone: (372) 6 40 66 00 Fax: (372) 6 40 66 04 E-mail: lasvet@lasvet.ee Http://www.lasvet.ee English, Russian, Estonian</p>	Margus SARAP	<p>Patent Agency Käosaar & Co Tähe Str. 94 50107 Tartu, Estonia Phone: (372 7) 383 051 Fax: (372 7) 383 055 E-mail: info@kaosaar.ee Http://www.kaosaar.ee English, Russian, Estonian</p>
Villu PAVELTS	<p>Lasvet Ltd. P.O. Box 3136 10505 Tallinn, Estonia Phone: (372) 6 40 66 00 Fax: (372) 6 40 66 04 E-mail: lasvet@lasvet.ee Http://www.lasvet.ee English, Finnish, Russian, Estonian</p>	Tiina SIIM	<p>Lasvet Ltd. P.O. Box 3136, 10505 Tallinn, Estonia Phone: (372) 6 40 66 00 Fax: (372) 6 40 66 04 E-mail: lasvet@lasvet.ee Http://www.lasvet.ee English, Russian, Estonian</p>

Harald TEHVER

Patendibüroo TURVAJA OÜ

Kaupmehe Str. 8
10114 Tallinn, Estonia
Phone: (372) 6 40 31 09
Fax: (372) 6 40 31 05
E-mail: tehver@turvaja.ee
Http://www.turvaja.ee
English, German, Russian,
Estonian

Enn URGAS

Patendibüroo TURVAJA OÜ

Kaupmehe Str. 8
10114 Tallinn, Estonia
Phone: (372) 6 40 31 09
Fax: (372) 6 40 31 05
E-mail: urgas@turvaja.ee
Http://www.turvaja.ee
English, Russian, Estonian

Jürgen TOOME

Lasvet Ltd.

P.O. Box 3136,
10505 Tallinn, Estonia
Phone: (372) 6 40 66 00
Fax: (372) 6 40 66 04
E-mail: lasvet@lasvet.ee
Http://www.lasvet.ee
English, Russian, Estonian

Juta-Maris UUSTALU

Lasvet Ltd.

P.O. Box 3136
10505 Tallinn, Estonia
Phone: (372) 6 40 66 00
Fax: (372) 6 40 66 04
E-mail: lasvet@lasvet.ee
Http://www.lasvet.ee
English, Russian, Estonian

Olga TREUFELDT

Patendibüroo TURVAJA OÜ

Kaupmehe Str. 8
10114 Tallinn, Estonia
Phone: (372) 6 40 31 09
Fax: (372) 6 40 31 05
E-mail: olga@turvaja.ee
Http://www.turvaja.ee
English, Russian, Estonian