



ISSN 1023-6546

EESTI VABARIIK

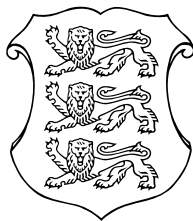
M M

**EESTI
KASULIKU
MUDELI LEHT**



PATENDIAMETI AMETLIK VÄLJAANNE

2
2003
TALLINN



ISSN 1023-6546

EESTI VABARIIK

M **EESTI**
M **KASULIKU**
M **MUDELI LEHT**

**PATENDIAMETI
AMETLIK VÄLJAANNE**

X aastakäik

**Käesolevas numbris
esitatud andmed
loetakse avaldatuks
15. aprillil 2003. a.**

2
2003
**APRILL
TALLINN**

Eesti Kasuliku Mudeli Lehte antakse välja kasuliku mudeli seaduse paragrahvi 32 lõike 7 ja mikrolülituse topoloogia kaitse seaduse paragrahvi 42 lõike 6 alusel.

The Estonian Utility Model Gazette is the official publication of the Estonian Patent Office.

Published under § 32 (7) of the Utility Model Act and § 42 (6) of the Act on the Protection of Layout Designs of Integrated Circuits.

Date of publication of the utility models' data - 15 April 2003.

Patendiameti
infoosakond
Toompuiestee 7
15041 Tallinn
Tel. 627 7907
Faks 627 7943
E-post: Info@epa.ee

The Information Department
of the Estonian Patent Office
Toompuiestee 7
15041 Tallinn, ESTONIA
Phone (372) 627 7907
Fax (372) 627 7943
E-mail: Info@epa.ee

Levitaja

Eesti Patendiraamatukogu
Olevimägi 8/10
10123 Tallinn
Tel. 641 1248
Faks 641 1018
E-post: patent@patentlib.ee

Distributor

Estonian Patent Library
Olevimägi 8/10
10123 Tallinn, ESTONIA
Phone (372) 641 1248
Fax (372) 641 1018
E-mail: patent@patentlib.ee

SISUKORD

Bibliograafiliste andmete identifitseerimise rahvusvahelised kokkuleppekoodid (INID-koodid)	5
FG1K. REGISTREERITUD KASULIKUD MUDELID	6
LD1K. MUUDATUSED KASULIKE MUDELITE REGISTREERINGUS	-
TZ1K. KASULIKU MUDELI REGISTREERINGU ANDMETE MUUDATUSED	-
PZ1K. REGISTREERITUD KASULIKE MUDELITE ÕIGUSLIKU STAATUSE MUUDATUSED	-
MZ1K. KASULIKU MUDELI REGISTREERINGU KEHTIVUSE LÕPPEMINE	31
RZ1K. KASULIKU MUDELI REGISTREERINGUT PUUDUTAVAD MUUD TEATED	32
REGISTREERINGU KEHTIVUSE PIKENDAMINE	32
LITSENTSILEPINGUD	-
VÄLJAANTUD DUPLIKAADID	-
REGISTREERITUD MIKROLÜLITUSTE TOPOLOOGIAD	-
MIKROLÜLITUSTE TOPOLOOGIA REGISTREERINGU ANDMETE MUUDATUSED	-
REGISTREERITUD MIKROLÜLITUSTE TOPOLOOGIATE ÕIGUSLIKU STAATUSE MUUDATUSED	-
MIKROLÜLITUSE TOPOLOOGIA LITSENTSIDE REGISTREERIMINE	-
MIKROLÜLITUSE TOPOLOOGIA REGISTREERINGU KEHTIVUSE LÕPPEMINE	-
MIKROLÜLITUSE TOPOLOOGIA REGISTREERINGUT PUUDUTAVAD MUUD TEATED	-

CONTENTS

Internationally Agreed Numbers for the Identification of Data (INID Codes)	5
FG1K. REGISTERED UTILITY MODELS	6
LD1K. CHANGE IN UTILITY MODEL REGISTRATION	-
TZ1K. CHANGE IN DATA RELATING TO UTILITY MODEL REGISTRATION	-
PZ1K. CHANGE IN LEGAL STATUS OF REGISTERED UTILITY MODELS	-
MZ1K. TERMINATION OF THE VALIDITY OF UTILITY MODEL	31
RZ1K. OTHER NOTIFICATIONS CONCERNING UTILITY MODEL REGISTRATION	32
EXTENSION OF UTILITY MODEL REGISTRATION	32
LICENCE AGREEMENTS	-
DUPLICATES OF ISSUED CERTIFICATES OF UTILITY MODEL REGISTRATION	-
REGISTERED LAYOUT-DESIGNS OF INTEGRATED CIRCUITS	-
CHANGE IN DATA RELATING TO LAYOUT-DESIGNS OF INTEGRATED CIRCUITS	-
CHANGE IN LEGAL STATUS OF REGISTERED LAYOUT-DESIGNS OF INTEGRATED CIRCUITS	-
REGISTRATION OF LICENCES OF LAYOUT-DESIGNS OF INTEGRATED CIRCUITS	-
TERMINATION OF THE VALIDITY OF REGISTRATION OF LAYOUT-DESIGNS OF INTEGRATED CIRCUITS	-
OTHER NOTIFICATIONS CONCERNING REGISTRATION OF LAYOUT-DESIGNS OF INTEGRATED CIRCUITS	-

LOENDID	33	LISTS	33
FG1K. Registreeritud kasulike mudelite süsteemaatiline loend	33	FG1K. Systematic List of Registered Utility Models	33
Registreeritud mikrolülituste topoloogiatega numbriline loend	-	Numerical List of Registered Layout-Designs of Integrated Circuits	-
KASULIKU MUDELI JA MIKROLÜLITUSE TOPOLOOGIA ALASED ÕIGUSAKTID JA MUU INFO	34	LEGAL ACTS AND INFORMATION ON UTILITY MODELS AND LAYOUT-DESIGNS OF INTEGRATED CIRCUITS	34
Riikide, teiste ühenduste ja valitsustevaheliste organisatsioonide koodid	34	List of Codes of States, Other Entities and Intergovernmental Organizations	34
Riiklikus patendivolinike registris registreeritud patendivolinike nimekiri	36	List of Patent Attorneys, Registered in the Estonian State Register of Patent Attorneys	39

**BIBLIOGRAAFILISTE ANDMETE IDENTIFITSEERIMISE RAHVUSVAHELISED KOKKULEPPEKOODID
(INID-KOODID)**

**INTERNATIONALLY AGREED NUMBERS FOR THE IDENTIFICATION OF DATA
(INID CODES)**

(11) Dokumendi number	(11) Number of the document
(12) Dokumendi liik	(12) Kind of the document
(19) Dokumendi väljaandnud asutuse nimetus	(19) Name of the office publishing the document
(21) Kasuliku mudeli registreerimise taotluse number	(21) Application number
(22) Kasuliku mudeli registreerimise taotluse esitamise kuupäev	(22) Application filing date
(24) Kasuliku mudeli kehtivuse alguse kuupäev	(24) Date of the beginning of validity of the utility model
(30) Prioriteediandmed (kuupäev, riigi või rahvusvahelise organisatsiooni kood, taotluse number)	(30) Priority data (date, code identifying the State or international organization, application number)
(45) Kasuliku mudeli kirjelduse avaldamise kuupäev	(45) Date of publication of the specification
(51) Rahvusvahelise patendiklassifikatsiooni indeks(id)	(51) Symbol of the International Patent Classification
(54) Leiutise nimetus	(54) Title of the invention
(57) Leiutise olemuse lühikokkuvõte	(57) Abstract
(72) Kasuliku mudeli autor	(72) Inventor
(73) Kasuliku mudeli omanik	(73) Proprietor
(74) Patendivolnik või kasuliku mudeli omaniku ühine esindaja	(74) Patent attorney or common representative of the owner of the utility model
(85) Rahvusvahelise taotluse siseriiklikku faasi esitamise kuupäev	(85) Date of entry into the national phase for the international application
(86) PCT taotluse esitamise andmed (taotluse number, rahvusvahelise esitamise kuupäev)	(86) Filing data of the PCT application (application number, international filing date)

DOKUMENDI LIIGI KOODID

CODES OF THE KIND OF DOCUMENT

U1	Kasuliku mudeli kirjelduse kood (kuni 15. oktoobrini 1996 tähistati kasuliku mudeli kirjeldust koodiga U)	U1	Code of the description of the utility model (until 15 October 1996 the description of the utility model was marked with the code U)
U2	Esmakordselt muudetud kasuliku mudeli kirjelduse kood	U2	Code of the description modified for the first time
U3 jne	Teistkordselt jne muudetud kasuliku mudeli kirjelduse kood	U3 etc.	Code of the description modified for the second time etc.

FG1K. REGISTREERITUD KASULIKUD MUDELID

Kasulikud mudelid nr 00353 kuni 00376

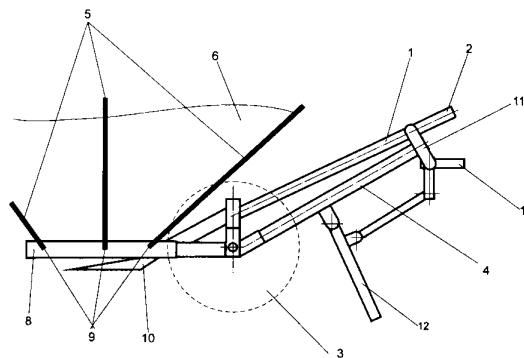
Teade avaldatakse "Kasuliku mudeli seaduse" paragrahvi 32 lõike 7 alusel.
Patendiamet ei kontrolli kasuliku mudeli vastavust kaitsevõimelisuse kriteeriumidele
("Kasuliku mudeli seaduse" § 21)

EE 00353 U1**(11) EE 00353 U1**(51) Int. Cl.⁷: **A01D 46/26****(12) KASULIKU MUDELI KIRJELDUS**

(21) Registreerimistaotluse number:	U200200059	(73) Kasuliku mudeli omanik:	Hando Kruuv Soinaste 45, 50404 Tartu, EE
(22) Registreerimistaotluse esitamise kuupäev:	10.10.2002	(72) Kasuliku mudeli autor:	Hando Kruuv Soinaste 45, 50404 Tartu, EE
(24) Registreeringu kehtivuse alguse kuupäev:	10.10.2002	(74) Patendivolinik:	Margus Sarap Patendibüroo Käosaar & Co OÜ Tähe 94, 50107 Tartu, EE
(45) Kasuliku mudeli kirjelduse avaldamise kuupäev:	15.04.2003		

(54) Marjade korjamise seade

(57) Marjade korjamise seade, mis sisaldab varraste (5) abil oma kuju hoidvat kilest või kangast poolitatavat kraed (6), mis on kinnitatud käepideme (2) ning liikuva käepideme (4) alumiste otste külge, ning raami (1), mis on varustatud rataste (3), fiksaatori (11), varbmehhanismi (13) abil liigutatava tugijala (12) ja käepidemega (2). Poolitatav krae (6) on puu tüve haaramiseks avatav liikuva käepideme (4) abil ning poolitatava krae (6) keskel oleva ava (7) all on juhtpinnad (10) marjade juhtimiseks marjade kogumiseks ettenähtud kohta.

**EE 00353 U1**

EE 00354 U1

(19)


EESTI VABARIIK
 PATENDIAMET
(11) **EE 00354 U1**(51) Int. Cl.⁷: **A21D 2/00**(12) **KASULIKU MUDELI KIRJELDUS**

(21) Registreerimistaotluse number: U200200054	(73) Kasuliku mudeli omanik: Juri Družinin Jannseni 12-30, 80032 Pärnu, EE
(22) Registreerimistaotluse esitamise kuupäev: 23.09.2002	(72) Kasuliku mudeli autor: Juri Družinin Jannseni 12-30, 80032 Pärnu, EE
(24) Registreeringu kehtivuse alguse kuupäev: 23.09.2002	(74) Patendivolinik: Uno Jääger Patendibüroo Käosaar & Co OÜ Rüütli 51A, 80010 Pärnu, EE
(45) Kasuliku mudeli kirjelduse avaldamise kuupäev: 15.04.2003	

(54) **Pakendatud küpsetusvalmis pannkoogitaigna valmistamise meetod**

(57) Pakendatud küpsetusvalmis pannkoogitaigna valmistamise meetod, mille kohaselt pannkoogitaigna komponendid segatakse kokku ja pakendatakse hermeetiliselt ning temasse lisatakse kuni 15% maitselisandit. Pannkoogitaigna pakend on korduvalt avatav.

EE 00354 U1

EE 00355 U1

(11) **EE 00355 U1**(51) Int. Cl.⁷: **A23C 9/00**(12) **KASULIKU MUDELI KIRJELDUS**

(21) Registreerimistaotluse number:	U200200051	(73) Kasuliku mudeli omanik:	Joel Toomsalu Liivalaia 40-70, 10145 Tallinn, EE
(22) Registreerimistaotluse esitamise kuupäev:	02.09.2002	(72) Kasuliku mudeli autorid:	Øyvind Tormod Sahlin Johansen Bankerød, 1684 Vesterøy, NO
(24) Registreeringu kehtivuse alguse kuupäev:	02.09.2002		Joel Toomsalu Liivalaia 40-70, 10145 Tallinn, EE
(45) Kasuliku mudeli kirjelduse avaldamise kuupäev:	15.04.2003	(74) Patendivolinik:	Riho Pikkor Patendibüroo Turvaja OÜ Kaupmehe 8, 10114 Tallinn, EE

(54) **Meetod kondenspiima valmistamiseks**

(57) Leiutus käsitleb meetodit magusa kondenspiima valmistamiseks, mille kohaselt veefaasis segatakse piima kuivtooraine vees, rasvafaasis lisatakse rasvaine e alternatiivne piimarasv ümbertöödeldud loomse, taimse või kalarasva kujul ja segu homogeniseeritakse, samuti lisatakse suhkrut ja toimeainet. Toimub segu pastöriseerimine ning saadud segu intensiivne jahutamine kuni 20 °C. Uus on see, et veefaasi segatakse 64-66 °C-ni kuumutatud vedelas olekus rasv, millesse on emulgaatorina lisatud letsitiin ja lõhnaaine. Suhkur lisatakse pärast homogeniseerimist, seejärel jahutatakse valmisseguga intensiivselt segades temperatuurini 15-18 °C. Pastöriseerimine toimub veefaasis selle kuumutamisel kuni 71-73 °C. Pastöriseerimist võib läbi viia ka temperatuuril 76-95 °C pärast homogeniseerimist või temperatuuril 120-140 °C pärast suhkru lisamist ja enne pakendamist. Toimeaineks võib olla kas α -laktoos, mis lisatakse segusse pärast suhkru lisamist ja mille toimele allutatakse segu 58-62 min, kusjuures enne α -laktoosi lisamist jahutatakse segu temperatuurini 32-34 °C, või siis on toimeaineks ensüüm, mis lisatakse 38-42 °C-le veele selle pH väärtusel 6,5-6,8, kusjuures 38-42 °C vett segatakse piima kuivtoorainega 58-62 min ning seejärel hoitakse segu aeglaselt segades sellel temperatuuril 2 tundi. Meetodis kasutatakse rõhu all tihendamise e kondenseerimise või rõhu all homogeniseerimise asemel segatava segu homogeniseerimist normaalarõhul. Tootmisliinis ei kasutata kristallisaatorit, kuna suhkru kristalliseerumine hoitakse ära ensüüm- või α -laktoosmenetlusega tehnoloogilise protsessi eri etappidel. Toote pikemaajaliseks säilitamiseks ei ole vaja seda konserveerida.

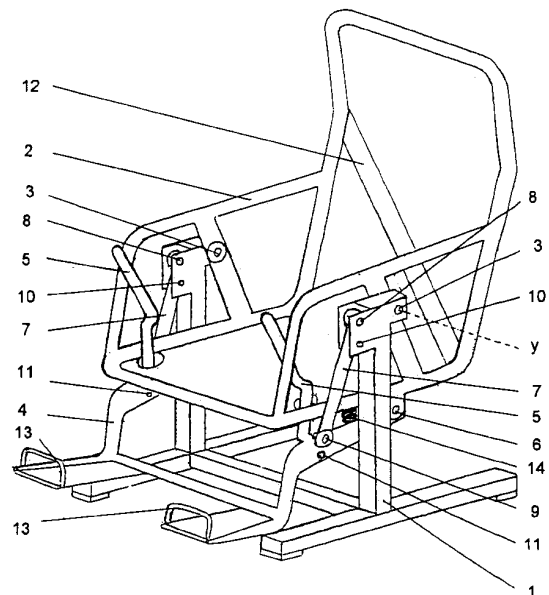
EE 00355 U1

EE 00356 U1**(11) EE 00356 U1**(51) Int. Cl.⁷: **A47C 3/02**
A47C 1/034**(12) KASULIKU MUDELI KIRJELDUS**

(21) Registreerimistaotluse number: U200200030	(73) Kasuliku mudeli omanik: Aldo Kund Väike-Kaare 30, 71014 Viljandi, EE
(22) Registreerimistaotluse esitamise kuupäev: 10.06.2002	(72) Kasuliku mudeli autor: Aldo Kund Väike-Kaare 30, 71014 Viljandi, EE
(24) Registreeringu kehtivuse alguse kuupäev: 10.06.2002	(74) Patendivolinik: Urmas Kauler Patendibüroo Turvaja OÜ Kaupmehe 8, 10114 Tallinn, EE
(45) Kasuliku mudeli kirjelduse avaldamise kuupäev: 15.04.2003	

(54) Kiiktool

(57) Leiutis käsitleb kiiktooli, mille iste võngub ümber kinnitustelje istme külge käänuvalt ühendatud jalalauale rakendatava jõu mõjul. Kiiktooli võnkumise tekitab ka jalalauaga ühendatud käepidemetele eraldi rakendatav jõud. Kiiktooli istme võngete ulatus on piiratud jalalaua ja aluse vahele liigendiga ühendatud ühendusvarraste kinnituspunktide kaudu. Konstruktsioon võimaldab tooli ohutut võnkumist suure amplituudiga, kusjuures tooli võnkumisulatust saab kergesti juhtida jalalauale ja/või käepidemetele rakendatava jõuga.

**EE 00356 U1**

EE 00357 U1

(11) **EE 00357 U1**

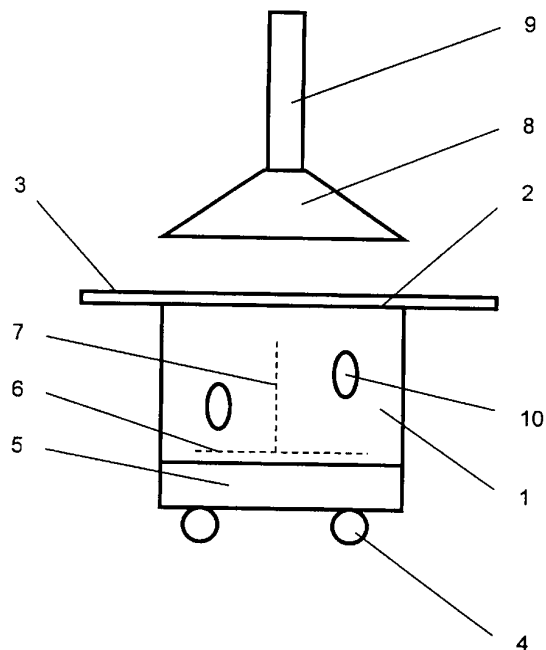
(51) Int. Cl.⁷: **A47J 37/04**
A47J 37/07
F24B 3/00

(12) **KASULIKU MUDELI KIRJELDUS**

(21) Registreerimistaotluse number: U200200042	(73) Kasuliku mudeli omanik: Aavo Murutalu Jäned, 73602 Järva maakond, EE
(22) Registreerimistaotluse esitamise kuupäev: 30.07.2002	(72) Kasuliku mudeli autor: Aavo Murutalu Jäned, 73602 Järva maakond, EE
(24) Registreeringu kehtivuse alguse kuupäev: 30.07.2002	(74) Patendivolinik: Margus Sarap Patendibüroo Käosaar & Co OÜ Tähe 94, 50107 Tartu, EE
(45) Kasuliku mudeli kirjelduse avaldamise kuupäev: 15.04.2003	

(54) **Teisaldatav grill-lõkkealus**

(57) Teisaldatav grill-lõkkealus, mis on varustatud ratastega (4) ning ääristatud lauaplaadiga (3), koosneb betoonist koldemoodulist (1) ning tuhamoodulist (5), millele toetub tuharest (6). Teisaldatav grill-lõkkealus on varustatud vertikaalse, muudetava pikkusega lõõri (9) allotsa kinnitatud väljatõmbekubuga (8). Koldemooduli (1) võib katta plaadiga. Koldemooduli (1) seintes on põlemisprotsessi jälgimiseks ja ümbruse valgustamiseks avad (10), mis võivad olla kaetud klaasiga või klaasitud ustega. Põletuspuude toetamiseks vertikaalse toega (7) varustatud tuharesti (6) kõrgus on muudetav.



EE 00357 U1

EE 00358 U1

(11) **EE 00358 U1**(51) Int. Cl.⁷: **A61H 3/00**
A63B 7/02
A63B 22/00(12) **KASULIKU MUDELI KIRJELDUS**

(21) Registreerimistaotluse number: U200200038	(73) Kasuliku mudeli omanik: Tiina Gross Koidula 9-4, 10125 Tallinn, EE
(22) Registreerimistaotluse esitamise kuupäev: 11.07.2002	(72) Kasuliku mudeli autor: Tiina Gross Koidula 9-4, 10125 Tallinn, EE
(24) Registreeringu kehtivuse alguse kuupäev: 11.07.2002	(74) Patendivolinik: Ott Moorlat OÜ Moorlat & Ko Patendibüroo pk 723, 12902 Tallinn, EE
(45) Kasuliku mudeli kirjelduse avaldamise kuupäev: 15.04.2003	

(54) **Meetod trenaažööri kasutamiseks**

(57) Leiutiseks on elastsete köitega trenaažööri kasutamise meetod, mida on hakatud nimetama ka grossinguks. Kinnitanud ennast trenaažööri elastsete köite külge, mis valitakse vastavalt inimese keha-kaalule, ja fikseerinud vöökohta laia nahkrihmaga, püütakse teha mitmesuguseid liigutusi. Keha saab liigutada seitsmes liikumissuunas, ette-taha, üles-alla, paremale-vasakule, ringjoonel ja kõikide teiste suundade sünteesil, sooritada saltosid, sujuvalt hõljuda ja pöörelda, teha suuri hüppeid nii vertikaalkui horisontaalasendis, pea üleval või all. Sobivate harjutustega saab parandada keha tunnetust ja koordinatsiooni, kujundada uusi liigutuste stereotüüpe ning arendada inimese seniseid füüsilisi ja funktsionaalseid võimeid. Leiutist kasutatakse jõu, vastupidavuse ja koordinatsiooni arendamiseks ning traumajärgseks taastustreeninguks, vaba aja sisustamisel, sportlaste poolt oma spordiala tehnika arendamiseks ja parandamiseks, hirmufaktori kaotamiseks spordiala tehnika keeruliste elementide õppimisel (kukkumishirm), sõjaväelaste, politseinike, lendurite jne treeningvahendiks, teatrites, vaatemängudes ja kontsertidel taustefektidena, üksiknumbritena või täisprogrammina. Leiutist saab kasutada ka laste kehalise osavuse arendamiseks alates kolmandast eluaastast ja liikumishäiretega laste treenimiseks.

EE 00358 U1

EE 00359 U1

(11) **EE 00359 U1**

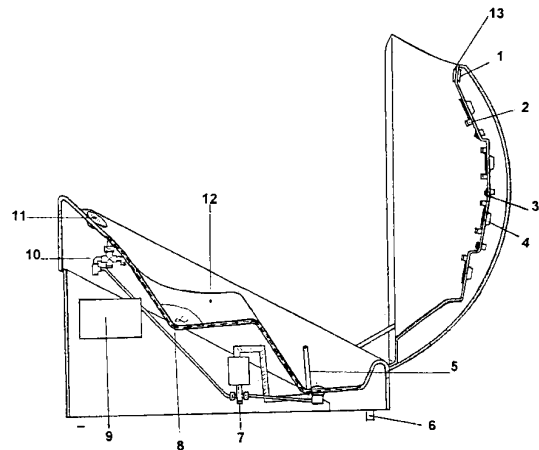
(51) Int. Cl.⁷: **A61H 33/00**
A61H 35/00
A61H 37/00

(12) **KASULIKU MUDELI KIRJELDUS**

(21) Registreerimistaotluse number:	U200200040	(73) Kasuliku mudeli omanik:	Neoqi AS Kadaka tee 86, 12618 Tallinn, EE
(22) Registreerimistaotluse esitamise kuupäev:	15.07.2002	(72) Kasuliku mudeli autor:	Andri Sinka Kadaka tee 86, 12618 Tallinn, EE
(24) Registreeringu kehtivuse alguse kuupäev:	15.07.2002	(74) Patendivolinik:	Ott Moorlat OÜ Moorlat & Ko Patendibüroo pk 723, 12902 Tallinn, EE
(45) Kasuliku mudeli kirjelduse avaldamise kuupäev:	15.04.2003		

(54) **Füsioteraapiaseade**

(57) Leiutus kuulub füsioteraapiaseadmete hulka, mida kasutatakse tervishoiu-, iluravi- ja spordiasutustes, hotellides ja kodustes tingimustes. Leiutise eesmärk on mediteerimiseks ja vaimseks lõõgastumiseks soodsa keskkonna loomine sobiva kehaasendiga, kus inimene on poollamavas mugavas ja lõõgastavas asendis, mis tagab südamele ja veresoontele väiksema koormuse kui lamav asend. Soojaravi ja massaaži eri variantide kasutamise võimaldamine ühes mobiilses ratastel seadmes võimaldab kasutada aega säästlikult, hoida kokku vett, energiat, jõudu, ruumi ning rahalisi kulutusi. Kaanega füsioteraapiaseadmes on juhtimispaneel (1), alus poollamavaks asendiks (12), valgusteraapialambid (3), infrapunakiirguriid (4), kuus ratast (6), küttekeha kiirguva infrapunakiirguse lainepikkusega 5-12 μm (8), kõlarid (11), stoppnupp (13), kusjuures istumiskoha ja seljatoe vaheline nurk α on 115-160 kraadi.



EE 00359 U1

EE 00360 U1

(19)



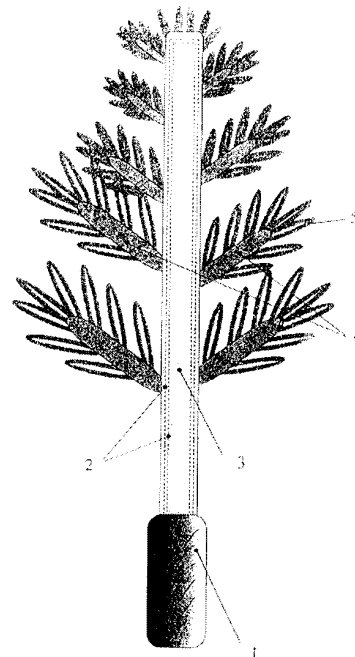
EESTI VABARIIK
PATENDIAMET

(11) **EE 00360 U1**(51) Int. Cl.⁷: **A61H 33/00**(12) **KASULIKU MUDELI KIRJELDUS**

(21) Registreerimistaotluse number: U200200063	(73) Kasuliku mudeli omanikud: Mati Salm Mõigu 15a, 10112 Tallinn, EE Eneken Mayfield Mõigu 15a, 10112 Tallinn, EE
(22) Registreerimistaotluse esitamise kuupäev: 29.10.2002	(72) Kasuliku mudeli autor: Mati Salm Mõigu 15a, 10112 Tallinn, EE
(24) Registreeringu kehtivuse alguse kuupäev: 29.10.2002	(74) Patendivolinik: Tõnu Nelsas AAA Patendibüroo OÜ Tartu mnt 16, 10117 Tallinn, EE
(45) Kasuliku mudeli kirjelduse avaldamise kuupäev: 15.04.2003	

(54) **Saunaviht**

(57) Korduvkasutusega isikliku hügieeni otstarbel kasutatav saunaviht, mis koosneb käepidemest ja ühest või mitmest käepidemest väljaulatuvast elastsest harust, millel võivad olla lisaharud, mis on kaetud sobivast materjalist kattega ja varustatud narmastega.



EE 00360 U1

EE 00361 U1

(11) **EE 00361 U1**

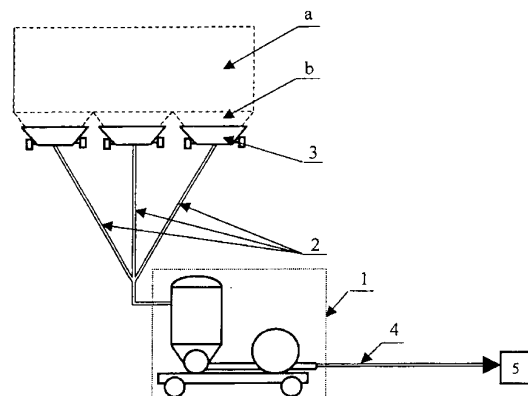
(51) Int. Cl.⁷: **B65G 53/14**
B65G 53/24
B65G 53/28

(12) **KASULIKU MUDELI KIRJELDUS**

(21) Registreerimistaotluse number:	U200200072	(73) Kasuliku mudeli omanik:	Sergei Štšeblov Veeru 24-13/14, 74113 Maardu, EE
(22) Registreerimistaotluse esitamise kuupäev:	24.12.2002	(72) Kasuliku mudeli autorid:	Sergei Štšeblov Veeru 24-13/14, 74113 Maardu, EE
(24) Registreeringu kehtivuse alguse kuupäev:	24.12.2002		Andrei Savtšenko Veeru 10-9, 74113 Maardu, EE
(45) Kasuliku mudeli kirjelduse avaldamise kuupäev:	15.04.2003		Andrei Vassiljev Veeru 24-37, 74113 Maardu, EE
			Aleksandr Andrijevski Veeru 8-56, 74113 Maardu, EE

(54) **Seade puistelastide väljalaadimiseks raudteevagunitest**

(57) Seade puistelastide väljalaadimiseks raudteevagunitest kuulub lastide transportimisel kasutatavate tühjendus-laadimisseadmete hulka ja koosneb suruõhuga teisaldamise seadmest (1), teisaldamistorude (2, 4) süsteemist ja vagunite tühjendamisseadisest (3) ning erineb selle poolest, et vagunite tühjendamisseadis (3) on kahekordse põhjaga koppvankri (6) kujuline reguleeritavate siibriplaatidega (8) ja täiendavate õhuimemistorudega (12), mille üks otsasein (11) on mahapööratav, vastastikune otsasein on aga varustatud toruotsikuga (14), mille abil vagunite tühjendamisseadis (3) on teisaldamistorude (2) süsteemiga seotud, kusjuures toruotsik (14) on varustatud siibriga (10) imetava õhu hulga reguleerimiseks. Seade puistelastide väljalaadimiseks raudteevagunitest, kus suruõhuga teisaldamise seade (1) on statsioonarne või teisaldatav.



EE 00361 U1

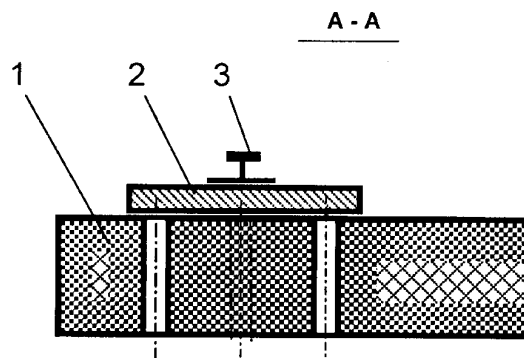
EE 00362 U1

(11) **EE 00362 U1**(51) Int. Cl.⁷: **E01B 31/24**(12) **KASULIKU MUDELI KIRJELDUS**

(21) Registreerimistaotluse number: U200200060	(73) Kasuliku mudeli omanik: Tulundusühistu ST Projektigrupp Punane 18, 13619 Tallinn, EE
(22) Registreerimistaotluse esitamise kuupäev: 16.10.2002	(72) Kasuliku mudeli autorid: Enno Aloe Mustamäe tee 55A, 10621 Tallinn, EE
(24) Registreeringu kehtivuse alguse kuupäev: 16.10.2002	Lembit Tuur Mustamäe tee 55A, 10621 Tallinn, EE
(45) Kasuliku mudeli kirjelduse avaldamise kuupäev: 15.04.2003	

(54) **Puitliipritel rõõpatalla kinnitamise tsoonis mikrokliima parendamise meetod**

(57) Puitliipritel rõõpatalla kinnitamise tsoonis mikrokliima parendamise meetod seisneb selles, et raudtee rõõpatalla (2) kinnitamise kohal puitliiprid (1) augustatakse läbivalt, mis tagab sügavimmutuse konservandiga kõige raskemates tingimustes töötavas puitliipri kohas ja juhib ära kogunenud vett ja kondensaati rõõpatalla (2) ja puitliipri (1) vahelt ning väldib vee ja kondensaadi rõhu tõusu rõõpatalla (2) all puitliipri (1) pinnakihis rongi ülesõidul.



EE 00362 U1

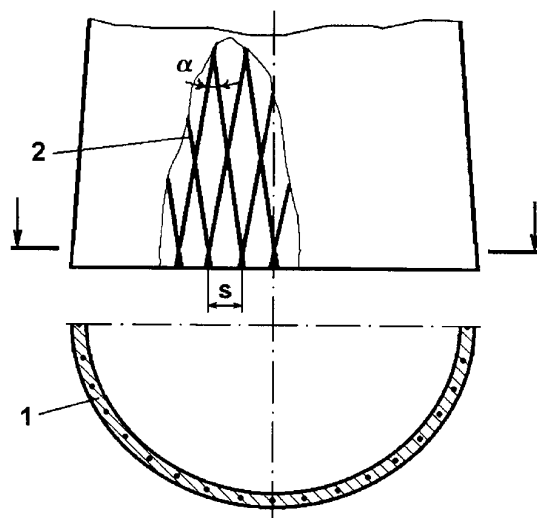
EE 00363 U1

(11) **EE 00363 U1**(51) Int. Cl.⁷: **E01F 9/00**
E04C 3/30(12) **KASULIKU MUDELI KIRJELDUS**

(21) Registreerimistaotluse number: U200200050	(73) Kasuliku mudeli omanikud: Valter Säask Peetri küla, Rae vald, 75301 Harju maakond, EE Ants Rakki Rohu 8a-8, 10612 Tallinn, EE
(22) Registreerimistaotluse esitamise kuupäev: 28.08.2002	(72) Kasuliku mudeli autorid: Valter Säask Peetri küla, Rae vald, 75301 Harju maakond, EE Ants Rakki Rohu 8a-8, 10612 Tallinn, EE
(24) Registreeringu kehtivuse alguse kuupäev: 28.08.2002	(74) Patendivolinik: Heinu Koitel Patendi- & Kaubamärgibüroo Koitel OÜ Tartu mnt 65, 10115 Tallinn, EE
(45) Kasuliku mudeli kirjelduse avaldamise kuupäev: 15.04.2003	

(54) **Ohutu teeäärne post**

(57) Leiutis kujutab endast mis tahes otstarbega tänava- või maanteeäärset posti, mille ohufaktorit on vähendatud ning mis seeläbi vähendab sellega kokkupõrkava auto kahjustusi ning autos viibivate inimeste vigastusi. Vähendatud ohufaktoriga tänavaäärne post on koonilise toru kujuline, mille ristlõige on ringikujuline ja mille seinapaksus on läbivalt ühesugune. Seina tugevduseks kasutatakse rooste- vabast terastraadist valmistatud eelpingestatud võrku, kusjuures rombikujuliste võrgusilmade vertikaalsuunalised tipunurgad on vahemikus 10°-40°, horisontaalsuunalised tipunurgad 140°-170°. Võrk on valatud plastikusse niimoodi, et plastikust seina paksus ületaks võrgutraadi läbimõõdu kahekordselt ning täiendavalt veel vähemalt 2 millimeetri võrra.

**EE 00363 U1**

EE 00364 U1

(11) **EE 00364 U1**(51) Int. Cl.⁷: **E02B 17/04**
B63C 11/44(12) **KASULIKU MUDELI KIRJELDUS**

(21) Registreerimistaotluse number: U200200067	(73) Kasuliku mudeli omanik: AS Universaal-Alfa Tehase 7, 20101 Narva, EE
(22) Registreerimistaotluse esitamise kuupäev: 27.11.2002	(72) Kasuliku mudeli autor: Vladimir Nikiforov Nurme 21A, 29021 Narva-Jõesuu, EE
(24) Registreeringu kehtivuse alguse kuupäev: 27.11.2002	(74) Patendivolinik: Riho Pikkor Patendibüroo Turvaja OÜ Kaupmehe 8, 10114 Tallinn, EE
(45) Kasuliku mudeli kirjelduse avaldamise kuupäev: 15.04.2003	

(54) **Seade vesiehitiste vaikonstruktsioonide remontimiseks**

(57) Käesolev leiutis käsitleb vesiehitiste vaikonstruktsioonide remontimise seadet, mis koosneb pealt lahtisest ja alt põhjaga (2) varustatud karkassist (1) koos ujukkambritega (3) ja tihenduskontuuriga (4) ja seadisest (5) vee väljapumpamiseks, kusjuures karkass koosneb lahtikäivatest, omavahel hermeetiliselt ühendatavatest sektsioonidest, karkassi tihenduskontuur (4) on tehtud karkassi alumises osas paikneva vahetatava hermeetilise mansetina, mis järgib remonditavate vaiade kuju, ujukkambrid on paigutatud karkassi perimeetrile ning karkassi ülaosasse on paigutatud toed (7) staatilise asendi fikseerimiseks. Staatilise asendi fikseerimiseks on karkassi (1) põhja (2) alla paigutatud vöö (8) remonditava vaikonstruktsiooni haaramiseks ja toed (9) vöö ühendamiseks karkassiga.

EE 00364 U1

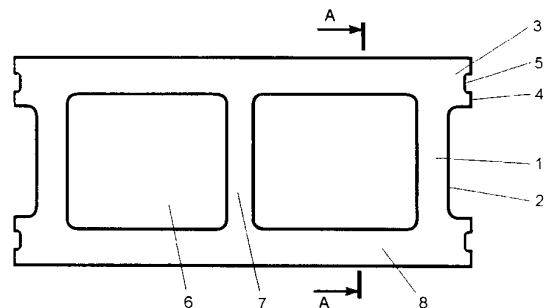
EE 00365 U1

(11) **EE 00365 U1**(51) Int. Cl.⁷: E04C 1/00(12) **KASULIKU MUDELI KIRJELDUS**

(21) Registreerimistaotluse number: U200200056	(73) Kasuliku mudeli omanik: Kehra Kivitehas AS Tselluloosi 2, 74305 Kehra, EE
(22) Registreerimistaotluse esitamise kuupäev: 23.09.2002	(72) Kasuliku mudeli autor: Vladimir Zharikov Jääraku tee 73, 12015 Tallinn, EE
(24) Registreeringu kehtivuse alguse kuupäev: 23.09.2002	(74) Patendivolinik: Heinu Koitel Patendi- & Kaubamärgibüroo Koitel OÜ Tartu mnt 65, 10115 Tallinn, EE
(45) Kasuliku mudeli kirjelduse avaldamise kuupäev: 15.04.2003	

(54) **Kahe läbiva avaga ehitusplokk**

(57) Käesolev leiutus kujutab endast ehitusplokki nii sise- kui ka välisseinte ehitamiseks, kusjuures tegemist võib olla ka suurema kandejõuga seintega. Ehitusploki pikkus on 2 ühikut, kõrgus ja laius 1 ühik. Ploki sees on kaks läbivat ning ligikaudu ruudukujulise ristlõikega ava. Ploki mõlemad otsaseinad 1 on sellised, et keskel on vertikaalne süvis 2, mille üldulatus on pool ploki otsaseina 1 laiust ning mis on kuni 80 protsendi ulatuses tasapinnaline, üleminekuosad on vähemalt 10millimeetrise raadiusega, mõlema otsaseina 1 vasakus ja paremas servas olevate kõrgendike 3 keskosas on väiksemad süvised 5, kusjuures need süvised on kolmandik kõrgendikust 3, seejuures on kumbagi kõrgendiku 3 laius veerand ploki otsaseina 1 laiusest.



EE 00365 U1

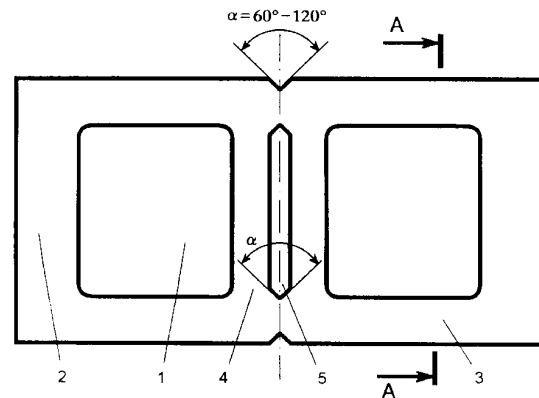
EE 00366 U1

(11) **EE 00366 U1**(51) Int. Cl.⁷: E04C 1/00(12) **KASULIKU MUDELI KIRJELDUS**

(21) Registreerimistaotluse number: U200200057	(73) Kasuliku mudeli omanik: Kehra Kivitehas AS Tselluloosi 2, 74305 Kehra, EE
(22) Registreerimistaotluse esitamise kuupäev: 23.09.2002	(72) Kasuliku mudeli autor: Vladimir Zharikov Jääraku tee 73, 12015 Tallinn, EE
(24) Registreeringu kehtivuse alguse kuupäev: 23.09.2002	(74) Patendivolinik: Heinu Koitel Patendi- & Kaubamärgibüroo Koitel OÜ Tartu mnt 65, 10115 Tallinn, EE
(45) Kasuliku mudeli kirjelduse avaldamise kuupäev: 15.04.2003	

(54) **Kahe suure läbiva avaga ehitusplokk**

(57) Käesolev leiutis kujutab endast kahe suure läbiva avaga ehitusplokki nii sise- kui ka välisseinte ehitamiseks, kusjuures tegemist võib olla ka suure kandevõuga seintega. Ehitusploki pikkus on 2 ühikut, kõrgus ja laius 1 ühik. Ploki sees on kaks läbivat ning ligikaudu ruudukujulise ristlõikega ava 1. Ploki keskosa on poolitatud külgeinadel 3 ploki vaheseina 4 kohale jäävate ning ploki pikisuunaga risti olevate V-kujuliste soontega, mille tipunurk on 60 kuni 120 kraadi. Ploki vaheseina 4 paksus on vähemalt 12 protsenti ploki pikkusest, selle vaheseina 4 keskel on läbiv kitsas ava 5, mille laius ploki ristisuunas on võrdne suurte läbivate avade 1 omaga, kitsa ava 5 laius ploki pikisuunas on kuni 25 protsenti vaheseina 4 paksusest ning selle ava V-kujulised tipunurgad on 60 kuni 120 kraadi. Nii vaheseina 4 keskel oleva kitsa ava 5 kui ka ploki külgeinates 3 olevate soonte tipunurgad on koondatud samasse tasapinda.



EE 00366 U1

EE 00367 U1

(11) **EE 00367 U1**

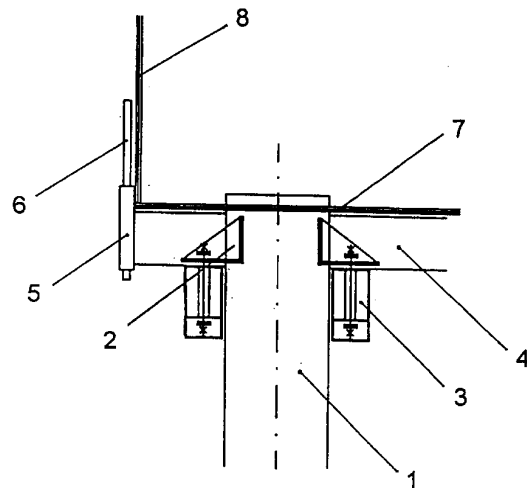
(51) Int. Cl.7: **E04G 11/00**
E02B 17/00
B63B 35/44

(12) **KASULIKU MUDELI KIRJELDUS**

(21) Registreerimistaotluse number: U200200055	(73) Kasuliku mudeli omanik: AS Eesti Ehitus Narva mnt 24, 10120 Tallinn, EE
(22) Registreerimistaotluse esitamise kuupäev: 23.09.2002	(72) Kasuliku mudeli autor: Mait Schmidt Narva mnt 24, 10120 Tallinn, EE
(24) Registreeringu kehtivuse alguse kuupäev: 23.09.2002	(74) Patendivolinik: Margus Sarap Patendibüroo Käosaar & Co OÜ Tähe 94, 50107 Tartu, EE
(45) Kasuliku mudeli kirjelduse avaldamise kuupäev: 15.04.2003	

(54) **Raketis terasvaiadele/-postidele toetuva hüdrotehnilise betoonkonstruktsiooni valmistamiseks**

(57) Raketis terasvaiadele/-postidele toetuva hüdrotehnilise betoonkonstruktsiooni valmistamiseks, mis sisaldab terasvaiadele/-postidele (1), mis võivad olla kaldu ja erinevate mõõtmetega, kinnitatud kandureid (2), neile kinnitatud peatalasid (3) koos abitaladega (4), millele on paigutatud raketise põhi (7) ja küljeraketis (8). Peatalad (3) ja abitalad (4) on kordv-kasutatavad erinevate mõõtmetega hüdrotehniliste betoonkonstruktsioonide valmistamiseks. Peatalad (3) ja abitalad (4) on uppumatud ning abitalad (4) on varustatud hülssidega (5) vertikaaltugede (6) kinnitamiseks.



EE 00367 U1

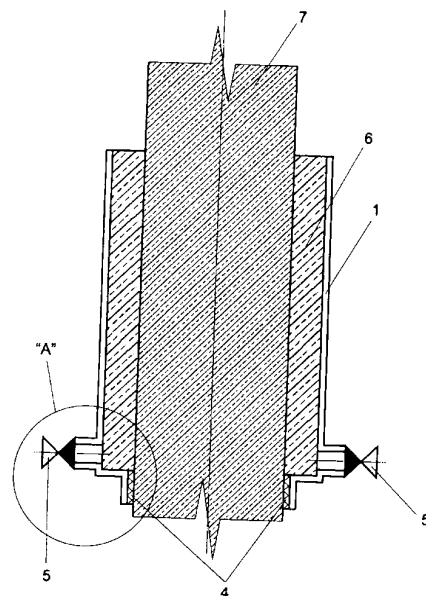
EE 00368 U1

(11) **EE 00368 U1**(51) Int. Cl.⁷: **E04G 13/02**
E02D 5/64(12) **KASULIKU MUDELI KIRJELDUS**

(21) Registreerimistaotluse number:	U200200041	(73) Kasuliku mudeli omanik:	AS Eesti Ehitus Narva mnt 24, 10120 Tallinn, EE
(22) Registreerimistaotluse esitamise kuupäev:	19.07.2002	(72) Kasuliku mudeli autorid:	Allan Tammiste Narva mnt 24, 10120 Tallinn, EE
(24) Registreeringu kehtivuse alguse kuupäev:	19.07.2002		Ülo Härm Narva mnt 24, 10120 Tallinn, EE
(45) Kasuliku mudeli kirjelduse avaldamise kuupäev:	15.04.2003	(74) Patendivolinik:	Jüri Käosaar Patendibüroo Käosaar & Co OÜ Tähe 94, 50107 Tartu, EE

(54) **Raudbetoon- ja betoonkonstruktsioonide tugevduslahenduse raketis**

(57) Käesolev leiutis, raudbetoon- ja betoonkonstruktsioonide tugevduslahenduse raketis, mis sisaldab endas sobivast materjalist valmistatud moodulelemente (1), tihendeid (2) moodulelementide (1) vahel, moodulelementide (1) ühendusluku süsteeme (3), tihendeid (4) olemasoleva konstruktsiooni (post, vai vms) (7) ja moodulelementide (1) vahel, segu raketisse (1) pumpamise düüse (5), mis on konstrueeritud selliselt, et neil on olemas ka põhjakonstruktsioon. Põhjakonstruktsiooni ja rekonstrueerimist vajava detaili (post, vai vms) vahele on paigaldatud kummitihend, et tagada hermeetilisus raketise ja rekonstrueerimist vajava detaili (post, vai vms) vahel. Leiutis on mõeldud kasutamiseks raudbetoon- ja betoonkonstruktsioonide tugevdamiseks nii veealuses kui ka õhukeskkonnas ning võimalik on ka raketist kasutada üheaegselt rekonstrueerimist vajava detaili (post, vai vms) nii vees kui ka õhus oleva osa tugevdamiseks (näiteks sildade tugipostid).

**EE 00368 U1**

EE 00369 U1

(19)



EESTI VABARIIK
PATENDIAMET

(11) **EE 00369 U1**(51) Int. Cl.⁷: **E06B 9/02**(12) **KASULIKU MUDELI KIRJELDUS**

<p>(21) Registreerimistaotluse number: U200200052</p> <p>(22) Registreerimistaotluse esitamise kuupäev: 04.09.2002</p> <p>(24) Registreeringu kehtivuse alguse kuupäev: 04.09.2002</p> <p>(45) Kasuliku mudeli kirjelduse avaldamise kuupäev: 15.04.2003</p>	<p>(73) Kasuliku mudeli omanik: Veiko Salu Pirni 11, 80039 Pärnu, EE</p> <p>(72) Kasuliku mudeli autor: Veiko Salu Pirni 11, 80039 Pärnu, EE</p> <p>(74) Patendivolinik: Uno Jääger Patendibüroo Käosaar & Co OÜ Rüütli 51A, 80010 Pärnu, EE</p>
--	---

(54) **Lukusõlme turvasüsteem**

(57) Kõikvõimalikele ustele, väravatele, luukidele jms sobilik lukusõlme turvasüsteem sisaldab ukse siseküljel asetsevat lukku, mis võib olla avatav ja/või suletav nii seest- kui ka väljastpoolt, lukust eelistatult randme kaugusel asetsevat eelistatult ümmargust ava, mida on võimalik väljastpoolt sulgeda lukustatava luugiga ja sissepoole on võimalik paigutada turvakast. Signalisatsioonisüsteemi kasutamisel on võimalik lukusõlme turvasüsteemile lisada ka randme blokeerimisvahend. Lukusõlme võib olenevalt ukse vms otstarbest ning kasutusvaldkonnast paigutada uksele vms vastavalt vajadusele sobivasse kohta.

EE 00369 U1

EE 00370 U1(11) **EE 00370 U1**(51) Int. Cl.⁷: **E21C 41/00**
F42D 7/00(12) **KASULIKU MUDELI KIRJELDUS**

<p>(21) Registreerimistaotluse number: U200200069</p> <p>(22) Registreerimistaotluse esitamise kuupäev: 11.12.2002</p> <p>(24) Registreeringu kehtivuse alguse kuupäev: 11.12.2002</p> <p>(45) Kasuliku mudeli kirjelduse avaldamise kuupäev: 15.04.2003</p>	<p>(73) Kasuliku mudeli omanik:</p> <p>Viru Keemia Grupp AS Järveküla tee 14, 30328 Kohtla-Järve, EE</p> <p>(72) Kasuliku mudeli autorid:</p> <p>Jacov Fraiman Järveküla tee 14, 30328 Kohtla-Järve, EE</p> <p>Jüri Reiska Järveküla tee 14, 30328 Kohtla-Järve, EE</p> <p>Jaanus Purga Järveküla tee 14, 30328 Kohtla-Järve, EE</p> <p>Vladimir Mazin Järveküla tee 14, 30328 Kohtla-Järve, EE</p> <p>Mihhail Aleksejev Järveküla tee 14, 30328 Kohtla-Järve, EE</p> <p>(74) Patendivolinik:</p> <p>Margus Sarap Patendibüroo Käosaar & Co OÜ Tähe 94, 50107 Tartu, EE</p>
--	--

(54) **Põlevkivi selektiivse allmaakaevandamise meetod**

(57) Põlevkivi selektiivse allmaakaevandamise meetod, mille kohaselt põlevkivimassiivi (1) puuritakse puuraugud (6) hajutatud lõhkelaengute (7) asetamiseks ning põlevkivimassiivi (1) ja aherainemassiivi (2) ning põlevkivimassiivi (1) ja kaeveõone lae (3) ja vajadusel ka põlevkivimassiivi (1) ja kaeveõone põranda (8) vahele saetakse pilud (4) täiendavate lõhkelaengute (5) paigutamiseks. Täiendavad lõhkelaengud (5) lõhatakse väikese viivitusega hajutatud lõhkelaengute (7) suhtes. Põlevkivi tuuakse kaevandusest välja ning aheraine ladustatakse kaevanduse läbitöötatud osades.

EE 00370 U1

EE 00371 U1

(11) **EE 00371 U1**

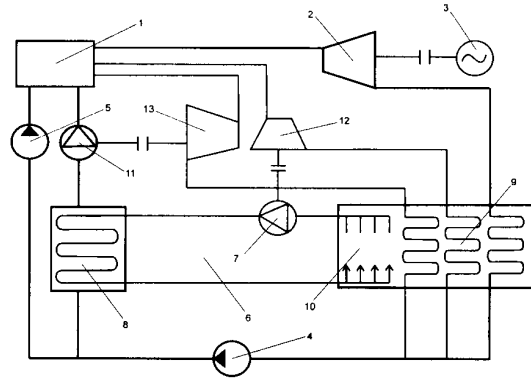
(51) Int. Cl.⁷: **F01K 7/00**
F01K 9/00
F25C 1/08
F03G 7/06

(12) **KASULIKU MUDELI KIRJELDUS**

(21) Registreerimistaotluse number: U200200058	(73) Kasuliku mudeli omanik: Viktor Malinovski Hommiku 43, 10922 Tallinn, EE
(22) Registreerimistaotluse esitamise kuupäev: 04.10.2002	(72) Kasuliku mudeli autor: Viktor Malinovski Hommiku 43, 10922 Tallinn, EE
(24) Registreeringu kehtivuse alguse kuupäev: 04.10.2002	(74) Patendivolinik: Margus Sarap Patendibüroo Käosaar & Co OÜ Tähe 94, 50107 Tartu, EE
(45) Kasuliku mudeli kirjelduse avaldamise kuupäev: 15.04.2003	

(54) **Soojusenergia kokkuhoiu meetod soojuselektrijaamades**

(57) Soojusenergia kokkuhoiu meetod soojuselektrijaamades, kus soojuspumba kaasabil viiakse madalaks kahe soojuskandjaga termilise ringprotsessi algtemperatuur T_{1a} , kus peasoojuskandjana kasutatava lämmastiku kondenseerumisel eralduv soojusenergia taaskasutatakse peasoojuskandja lämmastiku aurustamiseks, soojuspumbas kasutatakse soojuskandjana hapnikku. Seeläbi tõstetakse soojuselektrijaama kasutegurit süsteemi termiliste ringprotsesside temperatuuride vahe suurendamisel.



EE 00371 U1

EE 00372 U1

(11) **EE 00372 U1**

(51) Int. Cl.⁷: **F01K 7/00**
F01K 19/08
F01K 21/00

(12) **KASULIKU MUDELI KIRJELDUS**

(21) Registreerimistaotluse number: **U200200062**

(22) Registreerimistaotluse esitamise kuupäev: **24.10.2002**

(24) Registreeringu kehtivuse alguse kuupäev: **24.10.2002**

(45) Kasuliku mudeli kirjelduse avaldamise kuupäev: **15.04.2003**

(73) Kasuliku mudeli omanik:

Viktor Malinovski
Hommiku 43, 10922 Tallinn, EE

(72) Kasuliku mudeli autor:

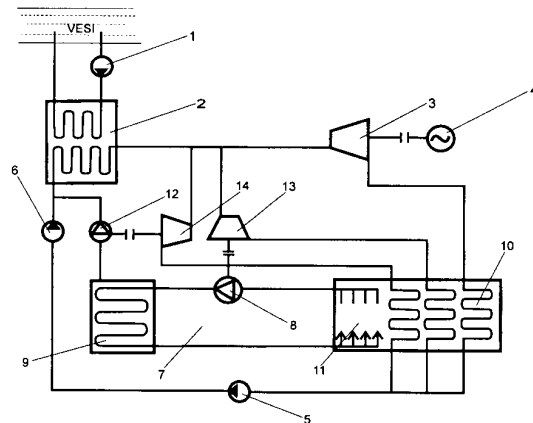
Viktor Malinovski
Hommiku 43, 10922 Tallinn, EE

(74) Patendivolinik:

Margus Sarap
Patendibüroo Käosaar & Co OÜ
Tähe 94, 50107 Tartu, EE

(54) **Vee siseenergia kasutamise meetod elektrienergia tootmiseks**

(57) Vee siseenergia kasutamise meetod elektrienergia tootmiseks, kus soojuspumba abil kahe soojuskandjaga ringis katel-soojusvahetajas soojendatakse peasoojuskandja veekogust võetud vee temperatuurini, millest osa energiat muudetakse turbiinis mehaaniliseks tööks, mis elektrigeneraatoris muudetakse elektrienergiaks.



EE 00372 U1

EE 00373 U1

(11) **EE 00373 U1**

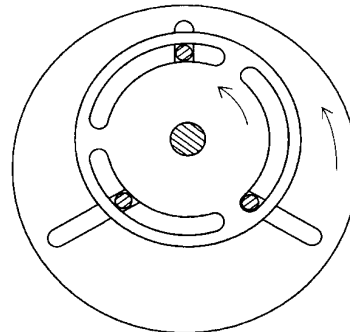
(51) Int. Cl.7: **F16D 3/00**
F16B 21/00
F16H 29/18

(12) **KASULIKU MUDELI KIRJELDUS**

(21) Registreerimistaotluse number: U200300002	(73) Kasuliku mudeli omanik: Aleksandr Rõžkin Läänemere tee 17 - 124, 13914 Tallinn, EE
(22) Registreerimistaotluse esitamise kuupäev: 22.01.2003	(72) Kasuliku mudeli autor: Aleksandr Rõžkin Läänemere tee 17 - 124, 13914 Tallinn, EE
(24) Registreeringu kehtivuse alguse kuupäev: 22.01.2003	(74) Patendivolinik: Jaak Ostrat OÜ Lasvet Suurtüki 4a, 10133 Tallinn, EE
(45) Kasuliku mudeli kirjelduse avaldamise kuupäev: 15.04.2003	

(54) **Ülekandesõlm**

(57) Ülekandesõlm pöörlemise ülekandmiseks kahe võlli (1, 2) vahel, kus võllide (1, 2) teljed saavad teineteise suhtes paralleelselt nihkuda (E). Võllide (1) otstes on nende telgedega risti olevad plaanseibid. Ühe võlli otsas oleval plaanseibil (3) on vähemalt kolm võrdsete vahedega olevat radiaaljuhikut ning teise võlli (2) otsas olevas teises plaanseibil (4) on selle perimeetri läheduses võlli teljega kontsentriiline ringjuhik. Igas radiaaljuhikus on üks sõrm (5), mille üks ots on liuguvalt selles radiaaljuhikus ning mille teine ots on vastavalt liuguvalt ringjuhikus. Leiutise kohaselt on ringjuhik jaotatud võrdseteks üksteisest eraldatud osadeks, mille arv vastab radiaaljuhikute arvule, ning kus igäihes asetseb liuguvalt ainult ühe sõrme ots.



EE 00373 U1

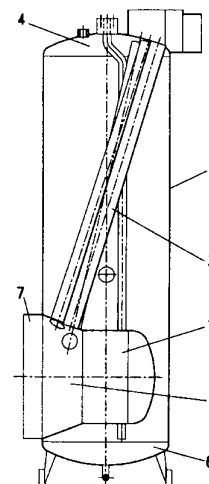
EE 00374 U1

(11) **EE 00374 U1**(51) Int. Cl.⁷: **F23B 1/00**
F23M 3/08(12) **KASULIKU MUDELI KIRJELDUS**

(21) Registreerimistaotluse number:	U200200033	(73) Kasuliku mudeli omanikud: Jaan Laid Juhkentali 30-36, 10132 Tallinn, EE
(22) Registreerimistaotluse esitamise kuupäev:	01.07.2002	Peep Must Reinu tee 27, 71010 Viljandi, EE
(24) Registreeringu kehtivuse alguse kuupäev:	01.07.2002	Arvo Ots Metsa 62b, 11620 Tallinn, EE
(45) Kasuliku mudeli kirjelduse avaldamise kuupäev:	15.04.2003	Toomas Tiikma Juhkentali 30-5, 10132 Tallinn, EE
		(72) Kasuliku mudeli autorid: Jaan Laid Juhkentali 30-36, 10132 Tallinn, EE
		Peep Must Reinu tee 27, 71010 Viljandi, EE
		Arvo Ots Metsa 62b, 11620 Tallinn, EE
		Toomas Tiikma Juhkentali 30-5, 10132 Tallinn, EE
		(74) Kasuliku mudeli omaniku ühine esindaja: Jaan Laid

(54) **Kumerate torulaudadega leek-suitsutorukatel**

(57) Kumerate torulaudadega leek-suitsutorukatel on veeküttekatel, mida kasutatakse keskküttesüsteemides ja soojaveeboilerites vee temperatuuri tõstmiseks kütuse põletamisel põleti abil nimisoojusvõimsusega 20...50 kW. Leiutise eesmärk on saada terasestkeevitatud leek-suitsutorukatla surve all oleva osa optimaalne konstruktsioon - materjali otstarbeka paigutuse ja kujuga saavutada võimalikult väike kogumass ning valmistamise lihtsus. Leiutise eesmärk saavutatakse sellega, et käesoleval kasulikul mudelil on torulauad kujundatud ümarvormidest, mis võimaldab vähendada nende seinapaksust ja vältida ankurdamist. Suitsutorud selliste torulaudade korral on paigutatud püstiasendisse, vertikaali suhtes 20...30° kaldu, mis võimaldab kujundada kogu katla vertikaalse konstruktsioonina. Leektoru kumer kooniline esiosa on samal ajal ka alumine torulaud. Väliskere kumer ülemine ots on samal ajal ka ülemine torulaud. Selline konstruktsioon võimaldab vähendada metalli massi ja kokku hoida kulutusi valmistamisel. Põleti abil tekitab leek on suunatud leektoru kumera põhja poole. Soojusülekanne leegilt ja põlemisproduktidelt toimub leektorus, suitsutorudes ja kumeral ülemisel torulaul.



EE 00374 U1

EE 00375 U1

(19)



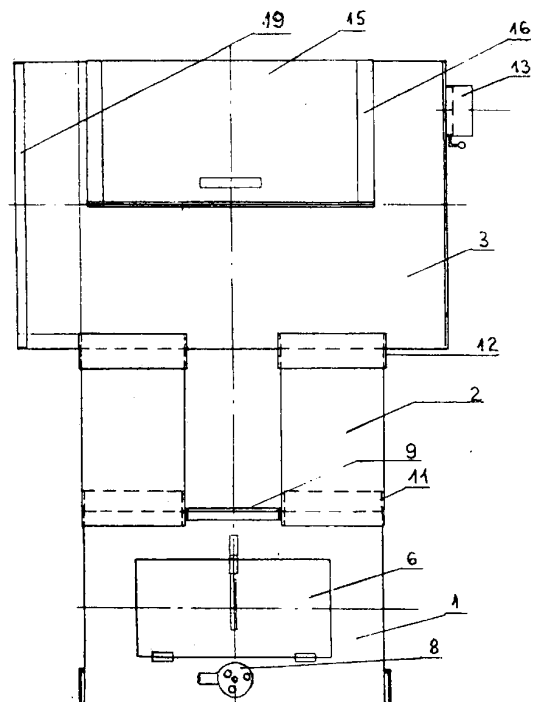
EESTI VABARIIK
PATENDIAMET

(11) **EE 00375 U1**(51) Int. Cl.⁷: F24C 1/16(12) **KASULIKU MUDELI KIRJELDUS**

(21) Registreerimistaotluse number: U200100020	(73) Kasuliku mudeli omanik: Jaan Habicht Maramaa, Tartu vald, 60503 Tartu maakond, EE
(22) Registreerimistaotluse esitamise kuupäev: 22.06.2001	(72) Kasuliku mudeli autor: Jaan Habicht Maramaa, Tartu vald, 60503 Tartu maakond, EE
(24) Registreeringu kehtivuse alguse kuupäev: 22.06.2001	
(45) Kasuliku mudeli kirjelduse avaldamise kuupäev: 15.04.2003	

(54) **Toiduainete termilise töötlemise seade**

(57) Toiduainete termilise töötlemise seade. Leitud kasutusvaldkonnaks on toiduainete, eeskätt liha ja kala termiline töötlemine välitingimustes. Seade on portatiivne ja kergesti installeeritav ning võimaldab konstruktsiooni eripära kaudu erinevate tehnoloogiliste režiimide kasutamist. Seadme olulisteks konstruktsioonelementideks on küttekolle (1), lõõrid (2), kamber (3), tugijalad (4), veevann (20), restid (21) ja rasvavannid (22). Kambri vertikaalne asetus küttekolde suhtes ja eraldatus küttekoldest kahe lõõriga kindlustab soojuse ja suitsu ühtlase jaotuse kambris. Õhu juurdevoolu reguleerimine küttekolde reguleeritava avatusega ukse ja reguleeritava õhuluugi abil ja väljavoolu reguleerimine kambri pöördsiibri abil võimaldab väga täpselt järgida soovitud temperatuuri ja tehnoloogilist režiimi. Veevanni asetus vahetult lõõride kohal kindlustab teatud tehnoloogilistel režiimidel vajaliku küllastunud veeauru kambris. Rasvavannid ei võimalda toorainest eralduvat vedelikel ja kasutatavatel tehnoloogilistel abiainetel sattuda veevanni, mis kergendab oluliselt seadme puhastamist.



EE 00375 U1

**MZ1K. KASULIKU MUDELI REGISTREERINGU
KEHTIVUSE LÕPPEMINE**

Teade avaldatakse "Kasuliku mudeli seaduse" paragrahvi 32 lõike 7 alusel

Eesti Kasuliku Mudeli Lehe number	Registreeringu number	Rahvusvahelise patendiklassi- fikatsiooni indeks(id)	Registreeringu kehtivuse lõppemise kuupäev	Kood (WIPO ST. 17)
1995, 1	00010	A61H 33/04	18.08.2002	MM1K
1998, 4	00159	B01D 29/48	18.06.2002	MM1K
1998, 4	00165	F24H 9/06 F24D 19/02	03.08.2002	MM1K
1998, 4	00166	F24H 9/06 F24D 19/02	03.08.2002	MM1K
1998, 4	00167	B63B 1/24	02.07.2002	MM1K
1998, 4	00168	E04F 13/08	02.07.2002	MM1K
1998, 4	00169	E21D 21/00	28.05.2002	MM1K
1998, 4	00171	A47B 73/00	16.06.2002	MM1K
1998, 4	00172	F16F 15/22 B21H 1/02	02.06.2002	MM1K
1998, 4	00173	G09F 15/00	23.07.2002	MM1K
1999, 1	00177	H02B 5/00	02.07.2002	MM1K
1999, 2	00187	E04F 11/00	31.07.2002	MM1K

**RZ1K. KASULIKU MUDELI REGISTREERINGUT
PUUDUTAVAD MUUD TEATED****REGISTREERINGU KEHTIVUSE PIKENDAMINE**

Registreeringu number	Registreeringu kehtivuse lõppemise kuupäev
-----------------------	--

00191	18.01.2007
00192	19.02.2007
00197	23.02.2007
00200	23.04.2007
00202	08.03.2007
00207	24.03.2007
00214	20.04.2007

LOENDID

FG1K. REGISTREERITUD KASULIKE MUDELITE
SÜSTEMAATILINE LOEND

Rahvusvahelise patendi- klassifikatsiooni indeks(id)	Registreeringu number	Registreerimistaotluse number
A01D 46/26	00353	U200200059
A21D 2/00	00354	U200200054
A23C 9/00	00355	U200200051
A47C 1/034	00356	U200200030
A47C 3/02	00356	U200200030
A47J 37/04	00357	U200200042
A47J 37/07	00357	U200200042
A61H 3/00	00358	U200200038
A61H 33/00	00359	U200200040
A61H 33/00	00360	U200200063
A61H 35/00	00359	U200200040
A61H 37/00	00359	U200200040
A63B 22/00	00358	U200200038
A63B 7/02	00358	U200200038
A63F 3/06	00376	U200300001
B63B 35/44	00367	U200200055
B63C 11/44	00364	U200200067
B65G 53/14	00361	U200200072
B65G 53/24	00361	U200200072
B65G 53/28	00361	U200200072
E01B 31/24	00362	U200200060
E01F 9/00	00363	U200200050
E02B 17/00	00367	U200200055
E02B 17/04	00364	U200200067
E02D 5/64	00368	U200200041
E04C 1/00	00365	U200200056
E04C 1/00	00366	U200200057
E04C 3/30	00363	U200200050
E04G 11/00	00367	U200200055
E04G 13/02	00368	U200200041
E06B 9/02	00369	U200200052
E21C 41/00	00370	U200200069
F01K 19/08	00372	U200200062
F01K 21/00	00372	U200200062
F01K 7/00	00371	U200200058
F01K 7/00	00372	U200200062
F01K 9/00	00371	U200200058
F03G 7/06	00371	U200200058
F16B 21/00	00373	U200300002
F16D 3/00	00373	U200300002
F16H 29/18	00373	U200300002
F23B 1/00	00374	U200200033
F23M 3/08	00374	U200200033
F24B 3/00	00357	U200200042
F24C 1/16	00375	U200100020
F25C 1/08	00371	U200200058
F42D 7/00	00370	U200200069
G07C 15/00	00376	U200300001

KASULIKU MUDELI JA MIKROLÜLITUSE TOPOLOOGIA ALASED ÕIGUSAKTID JA MUU INFO

RIIKIDE, TEISTE ÜHENDUSTE JA VALITSUSTEVAHELISTE ORGANISATSIOONIDE KOODID

AD	Andorra	CK	Cooki saared	GQ	Ekvatoriaal-Guinea
AE	Araabia	CL	Tšiili	GR	Kreeka
	Ühendemiraadid	CM	Kamerun	GS	Lõuna-Georgia ja
AF	Afganistan	CN	Hiina		Lõuna-Sandwichi saared
AG	Antigua ja Barbuda	CO	Kolumbia	GT	Guatemala
AI	Anguilla	CR	Costa Rica	GW	Guinea-Bissau
AL	Albaania	CU	Kuuba	GY	Guyana
AM	Armeenia	CV	Cabo Verde	HK	Hongkong
AN	Hollandi Antillid	CY	Küpros	HN	Honduras
AO	Angola	CZ	Tšehhi	HR	Horvaatia
AP	Aafrika Regionaalne	DE	Saksamaa	HT	Haiti
	Tööstusomandi	DJ	Djibouti	HU	Ungari
	Organisatsioon (ARIPO)	DK	Taani	IB	Ülemaailmse
AR	Argentina	DM	Dominica		Intellektuaalomandi
AS	Ameerika Samoa	DO	Dominikaani Vabariik		Organisatsiooni (WIPO)
AT	Austria	DZ	Alžeeria		Rahvusvaheline Büroo
AU	Austraalia	EA	Euraasia	ID	Indoneesia
AW	Aruba		Patendiorganisatsioon	IE	Iiri
AZ	Aserbaidžaan		(EAPO)	IL	Iisrael
BA	Bosnia ja Hertsegoviina	EC	Ecuador	IN	India
BB	Barbados	EE	Eesti	IQ	Iraak
BD	Bangladesh	EG	Egiptus	IR	Iraan
BE	Belgia	EH	Lääne-Sahara	IS	Island
BF	Burkina Faso	EM	Siseturu Ühtlustamise	IT	Itaalia
BG	Bulgaaria		Amet	JM	Jamaica
BH	Bahrein		(kaubamärgid ja	JO	Jordaania
BI	Burundi		tööstusdisainilahendused)	JP	Jaapan
BJ	Benin		(OHIM)	KE	Kenya
BM	Bermuda	EP	Euroopa Patendiamet	KG	Kõrgõzstan
BN	Brunei		(EPO)	KH	Kambodža
BO	Boliivia	ER	Eritrea	KI	Kiribati
BR	Brasiilia	ES	Hispaania	KM	Komoorid
BS	Bahama	ET	Etiopia	KN	Saint Kitts ja Nevis
BT	Bhutan	FI	Soome	KP	Põhja-Korea
BV	Bouvet' saar	FJ	Fidži	KR	Lõuna-Korea
BW	Botswana	FK	Falklandi (Malviini)	KW	Kuveit
BX	Beneluxi		saared	KY	Kaimanisaared
	Kaubamärgiamet	FM	Mikroneesia	KZ	Kasahstan
	(BBM) ja	FO	Fääri saared	LA	Laos
	Beneluxi	FR	Prantsusmaa	LB	Liibanon
	Tööstusdisaini-	GA	Gabon	LC	Saint Lucia
	lahenduste Amet	GB	Ühendkuningriik	LI	Liechtenstein
	(BBDM)		(Suurbritannia)	LK	Sri Lanka
BY	Valgevene	GD	Grenada	LR	Libeeria
BZ	Belize	GE	Gruusia	LS	Lesotho
CA	Kanada	GH	Ghana	LT	Leedu
CF	Kesk-Aafrika Vabariik	GI	Gibraltar	LU	Luksemburg
CG	Kongo	GL	Gröönimaa	LV	Läti
CH	Šveits	GM	Gambia	LY	Liibüa
CI	Côte d'Ivoire	GN	Guinea	MA	Maroko

MC	Monaco	PG	Paapua Uus-Guinea	TM	Türkmenistan
MD	Moldova	PH	Filipiinid	TN	Tuneesia
MG	Madagaskar	PK	Pakistan	TO	Tonga
MH	Marshalli Saared	PL	Poola	TL	Ida-Timor
MK	Makedoonia	PT	Portugal	TR	Türgi
ML	Mali	PW	Belau	TT	Trinidad ja Tobago
MM	Myanmar (Birma)	PY	Paraguay	TV	Tuvalu
MN	Mongoolia	QA	Katar	TW	Taiwan (Hiina provints)
MO	Macao	RO	Rumeenia	TZ	Tansaania
MP	Põhja-Mariaanid	RU	Venemaa	UA	Ukraina
MR	Mauritaania	RW	Rwanda	UG	Uganda
MS	Montserrat	SA	Saudi Araabia	US	Ameerika Ühendriigid
MT	Malta	SB	Saalomoni Saared	UY	Uruguay
MU	Mauritius	SC	Seišellid	UZ	Usbekistan
MV	Maldiivid	SD	Sudaan	VA	Vatikan (Püha Tool)
MW	Malawi	SE	Rootsi	VC	Saint Vincent ja Grenadiinid
MX	Mehhiko	SG	Singapur	VE	Venezuela
MY	Malaisia	SH	Saint Helena	VG	Neitsisaared
MZ	Mosambiik	SI	Sloveenia	VN	Vietnam
NA	Namiibia	SK	Slovakkia	VU	Vanuatu
NE	Niger	SL	Sierra Leone	WO	Ülemaailmne
NG	Nigeeria	SM	San Marino		Intellektuaalomandi
NI	Nicaragua	SN	Senegal		Organisatsioon (WIPO)
NL	Holland	SO	Somaalia		(Rahvusvaheline Büroo)
NO	Norra	SR	Suriname	WS	Samoa
NP	Nepal	ST	São Tomé ja Príncipe	YE	Jeemen
NR	Nauru	SV	El Salvador	YU	Jugoslaavia
NZ	Uus-Meremaa	SY	Süüria	ZA	Lõuna-Aafrika Vabariik
OA	Aafrika	SZ	Svaasimaa	ZM	Sambia
	Intellektuaalomandi	TC	Turks ja Caicos	ZR	Zaire
	Organisatsioon (OAPI)	TD	Tšaad	ZW	Zimbabwe
OM	Omaan	TG	Togo		
PA	Panama	TH	Tai		
PE	Peruu	TJ	Tadžikistan		

RIIKLIKUS PATENDIVOLINIKE REGISTRIS REGISTREERITUD PATENDIVOLINIKE NIMEKIRI
(seisuga 14. märts 2003)

Register on asutatud 1. septembril 2001. a Vabariigi Valitsuse 7. augusti 2001. a määrusega nr 271 "Riikliku patendivolinike registri asutamine ja registri pidamise põhimäärus" (RT I 2001, 70, 426) patendivoliniku seaduse § 21 alusel (RT I 2001, 27, 151).

TEGEVUSVALDKOND: LEIUTIS (PATENT, KASULIK MUDEL), MIKROLÜLITUSTE TOPOLOOGIA

Arno ANIJALG	OÜ USTERVALL Raekoja plats 16 51004 Tartu pk 21, 50002 Tartu telefon: (07) 441 980 telefaks: (07) 441 785 e-post: anijalg@ustervall.ee http://www.ustervall.ee võõrkeeled: saksa, vene	Lembit KALEV	Patendibüroo ROOSILLA OÜ Järveotsa tee 39-61 13520 Tallinn telefon: 657 1722; 657 5381 telefaks: 657 5381 GSM: 051 19 951 e-post: roosilla@roosilla.ee http://www.roosilla.ee võõrkeeled: inglise, vene
Alla HÄMMALOV	OÜ Intels Riia 11-3 51010 Tartu telefon: (07) 42 04 01 telefaks: (07) 42 03 26 e-post: intelses@estpak.ee võõrkeeled: inglise, poola, vene	Urmas KAULER	Patendibüroo TURVAJA OÜ Kaupmehe 8 10114 Tallinn telefon: 6 40 31 09 telefaks: 6 40 31 05 e-post: kauler@turvaja.ee http://www.turvaja.ee võõrkeeled: inglise, vene, soome
Juhan HÄMMALOV	OÜ Intels Riia 11-3 51010 Tartu telefon: (07) 42 04 01 telefaks: (07) 42 03 26 e-post: intelses@estpak.ee võõrkeeled: inglise, saksa, vene	Urmas KERNU	AAA Patendibüroo OÜ Tartu mnt 16 10117 Tallinn pk 3926, 10509 Tallinn telefon: 660 5910, 660 5911 telefaks: 660 5912 e-post: aaa@aaa.ee http://www.aaa.ee võõrkeeled: inglise, saksa, soome, vene
Uno JÄÄGER	Patendibüroo Käosaar & Co OÜ Rüütli 51A, 80010 Pärnu telefon: (044) 7 10 21 telefaks: (044) 7 10 01 GSM: 055 11 758 e-post: uno@estpak.ee http://www.kaosaar.ee võõrkeeled: inglise, soome, vene	Ljubov KESSELMAN	OÜ Kesna Tedre 77-52 10616 Tallinn telefon: 6 608 068 telefaks: 6 608 069 e-post: kesna@online.ee võõrkeeled: inglise, vene
Sirje KAHU	OÜ USTERVALL Raekoja plats 16 51004 Tartu pk 21, 50002 Tartu telefon: (07) 441 980 telefaks: (07) 441 785 e-post: skahu@ustervall.ee http://www.ustervall.ee võõrkeeled: inglise, vene	Heinu KOITEL	Patendi- & Kaubamärgibüroo Koitel OÜ Tartu mnt 65 10115 Tallinn pk 1759, 10902 Tallinn telefon: 6 033 260 telefaks: 6 033 261 e-post: koitel@koitel.ee http://www.koitel.ee võõrkeeled: inglise, soome, vene

Raivo KOITEL	Patendi- & Kaubamärgibüroo Koitel OÜ Tartu mnt 65 10115 Tallinn pk 1759, 10902 Tallinn telefon: 6 033 260 telefaks: 6 033 261 e-post: koitel@koitel.ee http://www.koitel.ee võõrkeeled: vene, inglise, soome	Lembit MITT	AAA Patendibüroo OÜ Tartu mnt 16 10117 Tallinn pk 3926, 10509 Tallinn telefon: 660 5910, 660 5911 telefaks: 660 5912 e-post: aaa@aaa.ee http://www.aaa.ee võõrkeeled: inglise, vene
Mart-Enn KOPPEL	kontaktandmed: OÜ Advokaadibüroo Andrus Lillo Rüütli 14, 51007 Tartu telefon: (07) 303 470; (07) 303 472 telefaks: (07) 303 471 e-post: martenn.koppel@mail.ee e-post: mail@advokaadid.ee http://www.advokaadid.ee/index_ee.htm võõrkeeled: inglise, vene, soome	Ott MOORLAT	OÜ Moorlat & Ko Patendibüroo pk 723, 12902 Tallinn telefon: 655 0450 & 654 2844 telefaks: 654 2844 e-post: ott.moorlat@moorlat.ee http://www.moorlat.ee võõrkeeled: inglise, vene
Jüri KÄOSAAR	Patendibüroo Käosaar & Co OÜ Tähe 94 50107 Tartu telefon: (07) 383 051 telefaks: (07) 383 055 e-post: info@kaosaar.ee http://www.kaosaar.ee võõrkeeled: inglise, vene	Andres MUTT	OÜ LASVET Suurtüki 4a, 10133 Tallinn pk 3136, 10505 Tallinn telefon: 6 40 66 00 telefaks: 6 40 66 04 e-post: lasvet@lasvet.ee http://www.lasvet.ee võõrkeeled: vene, inglise
Reet MAASIKAMÄE	OÜ Kaitsepurus Mulla 4-3 10611 Tallinn telefon: 6 739 097 & 6 332 798 telefaks: 6 774 844 e-post: purus@online.ee & purus@hot.ee http://www.hot.ee/purus/ võõrkeeled: inglise, vene	Tõnu NELSAS	AAA Patendibüroo OÜ Tartu mnt 16 10117 Tallinn pk 3926, 10509 Tallinn telefon: 660 5910, 660 5911 telefaks: 660 5912 e-post: aaa@aaa.ee http://www.aaa.ee võõrkeeled: inglise, vene, soome
Raivo MATSOO	RM Hirvela Patendibüroo OÜ Saku 15, 11314 Tallinn telefon: 6 140 816 telefaks: 6 140 818 e-post: hirvela@online.ee võõrkeeled: inglise, vene	Piret NIIDAS	OÜ LASVET Suurtüki 4a, 10133 Tallinn pk 3136, 10505 Tallinn telefon: 6 40 66 00 telefaks: 6 40 66 04 e-post: lasvet@lasvet.ee http://www.lasvet.ee võõrkeeled: vene, saksa, inglise
Elle MELLIK	AAA Patendibüroo OÜ Tartu mnt 16 10117 Tallinn pk 3926, 10509 Tallinn telefon: 660 5910, 660 5911 telefaks: 660 5912 e-post: aaa@aaa.ee http://www.aaa.ee võõrkeeled: inglise, vene	Jüri OLT	Patendibüroo Käosaar & Co OÜ Tähe 94 50107 Tartu telefon: (07) 383 051 telefaks: (07) 383 055 e-post: info@kaosaar.ee http://www.kaosaar.ee võõrkeeled: inglise, saksa, soome, vene

Jaak OSTRAT	OÜ LASVET Suurtüki 4a, 10133 Tallinn pk 3136, 10505 Tallinn telefon: 6 40 66 00 telefaks: 6 40 66 04 e-post: lasvet@lasvet.ee http://www.lasvet.ee võõrkeeled: inglise, saksa, soome, vene	Margus SARAP	Patendibüroo Käosaar & Co OÜ Tähe 94 50107 Tartu telefon: (07) 383 051 telefaks: (07) 383 055 e-post: info@kaosaar.ee http://www.kaosaar.ee võõrkeeled: inglise, vene
Tauno OTTO	OÜ LASVET Suurtüki 4a, 10133 Tallinn pk 3136, 10505 Tallinn telefon: 6 40 66 00 telefaks: 6 40 66 04 e-post: lasvet@lasvet.ee http://www.lasvet.ee võõrkeeled: inglise, vene	Tiina SIIM	OÜ LASVET Suurtüki 4a, 10133 Tallinn pk 3136, 10505 Tallinn telefon: 6 40 66 00 telefaks: 6 40 66 04 e-post: lasvet@lasvet.ee http://www.lasvet.ee võõrkeeled: inglise, vene
Villu PAVELTS	OÜ LASVET Suurtüki 4a, 10133 Tallinn pk 3136, 10505 Tallinn telefon: 6 40 66 00 telefaks: 6 40 66 04 e-post: lasvet@lasvet.ee http://www.lasvet.ee võõrkeeled: inglise, soome, vene	Harald TEHVER	Patendibüroo TURVAJA OÜ Kaupmehe 8 10114 Tallinn telefon: 6 40 31 09 telefaks: 6 40 31 05 e-post: tehver@turvaja.ee http://www.turvaja.ee võõrkeeled: inglise, saksa, vene
Riho PIKKOR	Patendibüroo TURVAJA OÜ Kaupmehe 8 10114 Tallinn telefon: 6 40 31 09 telefaks: 6 40 31 05 e-post: pikkor@turvaja.ee http://www.turvaja.ee võõrkeeled: inglise, saksa, vene	Jürgen TOOME	OÜ LASVET Suurtüki 4a, 10133 Tallinn pk 3136, 10505 Tallinn telefon: 6 40 66 00 telefaks: 6 40 66 04 e-post: lasvet@lasvet.ee http://www.lasvet.ee võõrkeeled: inglise, vene
Toom PUNGAS	OÜ Synest pk 977, 13402 Tallinn telefon: 6 609 786 telefaks: 6 609 787 e-post: toom@synest.ee võõrkeeled: inglise, saksa, soome, vene	Olga TREUFELDT	Patendibüroo TURVAJA OÜ Kaupmehe 8 10114 Tallinn telefon: 6 40 31 09 telefaks: 6 40 31 05 e-post: olga@turvaja.ee http://www.turvaja.ee võõrkeeled: inglise, vene
Tarmo ROSMAN	Rosman ja Partnerid OÜ pk 652, 12602 Tallinn telefon: 656 14 50 telefaks: 656 14 50 e-post: tarman@cc.ttu.ee võõrkeeled: saksa, inglise, ungari, vene	Enn URGAS	Patendibüroo TURVAJA OÜ Kaupmehe 8 10114 Tallinn telefon: 6 40 31 09 telefaks: 6 40 31 05 e-post: urgas@turvaja.ee http://www.turvaja.ee võõrkeeled: inglise, vene
Arvo SALUMÄE	OÜ Amende Patendibüroo Raua 65 10152 Tallinn telefon: 6 486 125 telefaks: 6 410 174 e-post: amende@hot.ee võõrkeeled: inglise, saksa, soome, vene	Juta-Maris UUSTALU	OÜ LASVET Suurtüki 4a, 10133 Tallinn pk 3136, 10505 Tallinn telefon: 6 40 66 00 telefaks: 6 40 66 04 e-post: lasvet@lasvet.ee http://www.lasvet.ee võõrkeeled: inglise, vene

**LIST OF PATENT ATTORNEYS, REGISTERED IN
THE ESTONIAN STATE REGISTER OF PATENT ATTORNEYS**
(by 14 March 2003)

Register is established on September 1st 2001

FIELD OF ACTIVITY: INVENTION (PATENT, UTILITY MODEL), INTEGRATED CIRCUITS

Arno ANIJALG	USTERVALL Ltd. Raekoja plats 16 51004 Tartu P.O. Box 21 50002 Tartu, Estonia Phone: (372 7) 441 980 Fax: (372 7) 441 785 E-mail: anijalg@ustervall.ee Http://www.ustervall.ee German, Russian, Estonian	Lembit KALEV	Patent Bureau ROOSILLA Ltd. Järveotsa Road 39-61 13520 Tallinn, Estonia Phone: (372) 657 1722; (372) 657 5381 Fax: (372) 657 5381 GSM: (372) 51 19 951 E-mail: roosilla@roosilla.ee Http://www.roosilla.ee English, Russian, Estonian
Alla HÄMMALOV	Intels Ltd. Riia Str. 11-3 51010 Tartu, Estonia Phone: (372 7) 42 04 01 Fax: (372 7) 42 03 26 E-mail: intelses@estpak.ee English, Polish, Russian, Estonian	Urmas KAULER	Patendibüroo TURVAJA OÜ Kaupmehe Str. 8 10114 Tallinn, Estonia Phone: (372) 6 40 31 09 Fax: (372) 6 40 31 05 E-mail: kauler@turvaja.ee Http://www.turvaja.ee English, Russian, Finnish, Estonian
Juhan HÄMMALOV	Intels Ltd. Riia Str. 11-3 51010 Tartu, Estonia Phone: (372 7) 42 04 01 Fax: (372 7) 42 03 26 E-mail: intelses@estpak.ee English, German, Russian, Estonian	Urmas KERNU	AAA Legal Services Tartu Road 16 10117 Tallinn, Estonia P.O. Box 3926 10509 Tallinn, Estonia Phone: (372) 660 5910, (372) 660 5911 Fax: (372) 660 5912 E-mail: aaa@aaa.ee Http://www.aaa.ee English, German, Finnish, Russian, Estonian
Uno JÄÄGER	Patent Agency Käosaar & Co Rüütli 51A 80010 Pärnu, Estonia Phone: (372 44) 7 10 21 Fax: (372 44) 7 10 01 GSM: (372) 55 11 758 E-mail: uno@estpak.ee Http://www.kaosaar.ee English, Finnish, Russian, Estonian	Ljubov KESSELMAN	Kesna Ltd. Tedre Str. 77-52 10616 Tallinn, Estonia Phone: (372) 6 608 068 Fax: (372) 6 608 069 E-mail: kesna@online.ee English, Russian, Estonian
Sirje KAHU	USTERVALL Ltd. Raekoja plats 16 51004 Tartu P.O. Box 21 50002 Tartu, Estonia Phone: (372 7) 441 980 Fax: (372 7) 441 785 E-mail: skahu@ustervall.ee Http://www.ustervall.ee English, Russian, Estonian		

- Mart-Enn KOPPEL** Law Office Andrus Lillo
Rüütli 14, 51007 Tartu, Estonia
Phone: (372 7) 303 470;
(372 7) 303 472
Fax: (372 7) 303 471
E-mail: martenn.koppel@mail.ee
E-mail: mail@advokaadid.ee
Http://www.advokaadid.ee/index_en.htm
English, Russian, Finnish,
Estonian
- Heinu KOITEL** **Patent- & Trademark Office
Koitel Ltd.**
Tartu Road 65
10115 Tallinn
P.O. Box 1759, 10902 Tallinn
Phone: (372) 6 033 260
Fax: (372) 6 033 261
E-mail: koitel@koitel.ee
Http://www.koitel.ee
English, Finnish, Russian,
Estonian
- Raivo KOITEL** **Patent- & Trademark Office
Koitel Ltd.**
Tartu Road 65
10115 Tallinn
P.O. Box 1759, 10902 Tallinn
Phone: (372) 6 033 260
Fax: (372) 6 033 261
E-mail: koitel@koitel.ee
Http://www.koitel.ee
Russian, English, Finnish,
Estonian
- Jüri KÄOSAAR** **Patent Agency Käosaar & Co**
Tähe Str. 94
50107 Tartu, Estonia
Phone: (372 7) 383 051
Fax: (372 7) 383 055
E-mail: info@kaosaar.ee
Http://www.kaosaar.ee
English, Russian, Estonian
- Reet MAASIKAMÄE** **Patent Bureau Kaitsepurus
Ltd.**
Mulla Str. 4-3
10611 Tallinn, Estonia
Phone: (372) 6 739 097 &
(372) 6 332 798
Fax: (372) 6 774 844
E-mail: purus@online.ee &
purus@hot.ee
Http://www.hot.ee/purus/
English, Russian, Estonian
- Raivo MATSOO**
- Elle MELLIK**
- Lembit MITT**
- Ott MOORLAT**
- Andres MUTT**
- RM Hirvela Patent Bureau
Ltd**
Saku 15, 11314 Tallinn
Phone: (372) 6 140 816
Fax: (372) 6 140 818
E-mail: hirvela@online.ee
English, Russian, Estonian
- AAA Legal Services**
Tartu Road 16
10117 Tallinn, Estonia
P.O. Box 3926
10509 Tallinn, Estonia
Phone: (372) 660 5910,
(372) 660 5911
Fax: (372) 660 5912
E-mail: aaa@aaa.ee
Http://www.aaa.ee
English, Russian, Estonian
- AAA Legal Services**
Tartu Road 16
10117 Tallinn, Estonia
P.O. Box 3926
10509 Tallinn, Estonia
Phone: (372) 660 5910,
(372) 660 5911
Fax: (372) 660 5912
E-mail: aaa@aaa.ee
Http://www.aaa.ee
English, Russian, Estonian
- Moorlat & Co Ltd.
Patent Bureau**
P.O. Box 723
12902 Tallinn, Estonia
Phone: (372) 655 0450 &
(372) 654 2844
Fax: (372) 654 2844
E-mail: ott.moorlat@moorlat.ee
Http://www.moorlat.ee
English, Russian, Estonian
- Lasvet Ltd.**
P.O. Box 3136,
10505 Tallinn, Estonia
Phone: (372) 6 40 66 00
Fax: (372) 6 40 66 04
E-mail: lasvet@lasvet.ee
Http://www.lasvet.ee
Russian, English, Estonian

Tõnu NELSAS	AAA Legal Services Tartu Road 16 10117 Tallinn, Estonia P.O. Box 3926 10509 Tallinn, Estonia Phone: (372) 660 5910, (372) 660 5911 Fax: (372) 660 5912 E-mail: aaa@aaa.ee Http://www.aaa.ee English, Russian, Finnish, Estonian	Riho PIKKOR	Patendibüroo TURVAJA OÜ Kaupmehe Str. 8 10114 Tallinn, Estonia Phone: (372) 6 40 31 09 Fax: (372) 6 40 31 05 E-mail: pikkor@turvaja.ee Http://www.turvaja.ee English, German, Russian, Estonian
Piret NIIDAS	Lasvet Ltd. P.O. Box 3136, 10505 Tallinn, Estonia Phone: (372) 6 40 66 00 Fax: (372) 6 40 66 04 E-mail: lasvet@lasvet.ee Http://www.lasvet.ee Russian, German, English, Estonian	Toom PUNGAS	Synest Ltd. P.O. Box 977 13402 Tallinn, Estonia Phone: (372) 6 609 786 Fax: (372) 6 609 787 E-mail: toom@synest.ee English, German, Finnish, Russian, Estonian
Jüri OLT	Patent Agency Käosaar & Co Tähe Str. 94 50107 Tartu, Estonia Phone: (372 7) 383 051 Fax: (372 7) 383 055 E-mail: info@kaosaar.ee Http://www.kaosaar.ee English, German, Finnish, Russian, Estonian	Tarmo ROSMAN	Rosman and Partners Ltd. P.O. Box 652 12602 Tallinn, Estonia Phone: (372) 656 14 50 Fax: (372) 656 14 50 E-mail: tarman@cc.ttu.ee German, English, Hungarian, Russian, Estonian
Jaak OSTRAT	Lasvet Ltd. P.O. Box 3136, 10505 Tallinn, Estonia Phone: (372) 6 40 66 00 Fax: (372) 6 40 66 04 E-mail: lasvet@lasvet.ee Http://www.lasvet.ee English, German, Finnish, Russian, Estonian	Arvo SALUMÄE	AMENDE Patent Agency Ltd. Raua 65, 10152 Tallinn, Estonia Phone: (372) 6 486 125 Fax: (372) 6 410 174 E-mail: amende@hotmail.ee English, German, Finnish, Russian, Estonian
Tauno OTTO	Lasvet Ltd. P.O. Box 3136, 10505 Tallinn, Estonia Phone: (372) 6 40 66 00 Fax: (372) 6 40 66 04 E-mail: lasvet@lasvet.ee Http://www.lasvet.ee English, Russian, Estonian	Margus SARAP	Patent Agency Käosaar & Co Tähe Str. 94 50107 Tartu, Estonia Phone: (372 7) 383 051 Fax: (372 7) 383 055 E-mail: info@kaosaar.ee Http://www.kaosaar.ee English, Russian, Estonian
Villu PAVELTS	Lasvet Ltd. P.O. Box 3136 10505 Tallinn, Estonia Phone: (372) 6 40 66 00 Fax: (372) 6 40 66 04 E-mail: lasvet@lasvet.ee Http://www.lasvet.ee English, Finnish, Russian, Estonian	Tiina SIIM	Lasvet Ltd. P.O. Box 3136, 10505 Tallinn, Estonia Phone: (372) 6 40 66 00 Fax: (372) 6 40 66 04 E-mail: lasvet@lasvet.ee Http://www.lasvet.ee English, Russian, Estonian

Harald TEHVER

Patendibüroo TURVAJA OÜ

Kaupmehe Str. 8
10114 Tallinn, Estonia
Phone: (372) 6 40 31 09
Fax: (372) 6 40 31 05
E-mail: tehver@turvaja.ee
Http://www.turvaja.ee
English, German, Russian,
Estonian

Enn URGAS

Patendibüroo TURVAJA OÜ

Kaupmehe Str. 8
10114 Tallinn, Estonia
Phone: (372) 6 40 31 09
Fax: (372) 6 40 31 05
E-mail: urgas@turvaja.ee
Http://www.turvaja.ee
English, Russian, Estonian

Jürgen TOOME

Lasvet Ltd.

P.O. Box 3136,
10505 Tallinn, Estonia
Phone: (372) 6 40 66 00
Fax: (372) 6 40 66 04
E-mail: lasvet@lasvet.ee
Http://www.lasvet.ee
English, Russian, Estonian

Juta-Maris UUSTALU

Lasvet Ltd.

P.O. Box 3136
10505 Tallinn, Estonia
Phone: (372) 6 40 66 00
Fax: (372) 6 40 66 04
E-mail: lasvet@lasvet.ee
Http://www.lasvet.ee
English, Russian, Estonian

Olga TREUFELDT

Patendibüroo TURVAJA OÜ

Kaupmehe Str. 8
10114 Tallinn, Estonia
Phone: (372) 6 40 31 09
Fax: (372) 6 40 31 05
E-mail: olga@turvaja.ee
Http://www.turvaja.ee
English, Russian, Estonian