



EESTI VABARIIK

EESTI KASULIKU MUDELI LEHT

PATENDIAMETI
AMETLIK VÄLJAANNE

IX aastakäik

Käesolevas numbris
esitatud andmed
loetakse avaldatuks
15. oktoobril 2002. a.

EESTI
PATENDIRAAAMATUKOJUS
Reg.kood 70003193

4
2002
OKTOOBER
TALLINN

Eesti Kasuliku Mudeli Lehte antakse välja kasuliku mudeli seaduse paragrahvi 32 lõike 7 ja mikrolülituse topoloogia kaitse seaduse paragrahvi 42 lõike 6 alusel.

The Estonian Utility Model Gazette is the official publication of the Estonian Patent Office.

Published under § 32 (7) of the Utility Model Act and § 42 (6) of the Act on the Protection of Layout Designs of Integrated Circuits.

Date of publication of the utility models' data - 15 October 2002.

Patendiameti
infoosakond
Toompuiestee 7
15041 Tallinn
Tel. 627 7907
Faks 627 7943
E-post: Info@epa.ee

The Information Department
of the Estonian Patent Office
Toompuiestee 7
15041 Tallinn, ESTONIA
Phone (372) 627 7907
Fax (372) 627 7943
E-mail: Info@epa.ee

Levitaja

Eesti Patendiraamatukogu
Olevimägi 8/10
10123 Tallinn
Tel. 641 1248
Faks 641 1018
E-post: patent@patentlib.ee

Distributor

Estonian Patent Library
Olevimägi 8/10
10123 Tallinn, ESTONIA
Phone (372) 641 1248
Fax (372) 641 1018
E-mail: patent@patentlib.ee

SISUKORD

Bibliograafiliste andmete identifitseerimise rahvusvahelised kokkuleppekoodid (INID-koodid)	5
FG1K. REGISTREERITUD KASULIKUD MUDELID	6
LD1K. MUUDATUSED KASULIKE MUDELITE REGISTREERINGUS	-
TZ1K. KASULIKU MUDELI REGISTREERINGU ANDMETE MUUDATUSED	-
PZ1K. REGISTREERITUD KASULIKE MUDELITE ÕIGUSLIKU STAATUSE MUUDATUSED	-
MZ1K. KASULIKU MUDELI REGISTREERINGU KEHTIVUSE LÕPPEMINE	-
RZ1K. KASULIKU MUDELI REGISTREERINGUT PUUDUTAVAD MUUD TEATED	24
REGISTREERINGU KEHTIVUSE PIKENDAMINE	24
LITSENTSILEPINGUD	-
REGISTREERITUD MIKROLÜLITUSTE TOPOLOOGIAD	-
MIKROLÜLITUSTE TOPOLOOGIA REGISTREERINGU ANDMETE MUUDATUSED	-
REGISTREERITUD MIKROLÜLITUSTE TOPOLOOGIA ÕIGUSLIKU STAATUSE MUUDATUSED	-
MIKROLÜLITUSE TOPOLOOGIA LITSENTSIDE REGISTREERIMINE	-
MIKROLÜLITUSE TOPOLOOGIA REGISTREERINGU KEHTIVUSE LÕPPEMINE	-
MIKROLÜLITUSE TOPOLOOGIA REGISTREERINGUT PUUDUTAVAD MUUD TEATED	-
LOENDID	25
FG1K. Registreeritud kasulike mudelite süstemaatiline loend	25
Registreeritud mikrolülituste topoloogiatega numbriline loend	-

CONTENTS

Internationally Agreed Numbers for the Identification of Data (INID Codes)	5
FG1K. REGISTERED UTILITY MODELS	6
LD1K. CHANGE IN UTILITY MODEL REGISTRATION	-
TZ1K. CHANGE IN DATA RELATING TO UTILITY MODEL REGISTRATION	-
PZ1K. CHANGE IN LEGAL STATUS OF REGISTERED UTILITY MODELS	-
MZ1K. TERMINATION OF THE VALIDITY OF UTILITY MODEL	-
RZ1K. OTHER NOTIFICATIONS CONCERNING UTILITY MODEL REGISTRATION	24
EXTENSION OF UTILITY MODEL REGISTRATION	24
LICENCE AGREEMENTS	-
REGISTERED LAYOUT-DESIGNS OF INTEGRATED CIRCUITS	-
CHANGE IN DATA RELATING TO LAYOUT-DESIGNS OF INTEGRATED CIRCUITS	-
CHANGE IN LEGAL STATUS OF REGISTERED LAYOUT-DESIGNS OF INTEGRATED CIRCUITS	-
REGISTRATION OF LICENCES OF LAYOUT-DESIGNS OF INTEGRATED CIRCUITS	-
TERMINATION OF THE VALIDITY OF REGISTRATION OF LAYOUT-DESIGNS OF INTEGRATED CIRCUITS	-
OTHER NOTIFICATIONS CONCERNING REGISTRATION OF LAYOUT-DESIGNS OF INTEGRATED CIRCUITS	-
LISTS	25
FG1K. Systematic List of Registered Utility Models	25
Numerical List of Registered Layout-Designs of Integrated Circuits	-

KASULIKU MUDELI JA MIKROLÜLITUSE TOPOLOOGIA ALASED ÕIGUSAKTID JA MUU INFO	26
Riikide, teiste ühenduste ja valitsustevaheliste organisatsioonide koodid	26
Riiklikus patendivolinike registris registreeritud patendivolinike nimekiri	28

LEGAL ACTS AND INFORMATION ON UTILITY MODELS AND LAYOUT-DESIGNS OF INTEGRATED CIRCUITS	26
List of Codes of States, Other Entities and Intergovernmental Organizations	26
List of Patent Attorneys, Registered in the Estonian State Register of Patent Attorneys	31

**BIBLIOGRAAFILISTE ANDMETE IDENTIFITSEERIMISE RAHVUSVAHELISED KOKKULEPPEKOODID
(INID-KOODID)**

**INTERNATIONALLY AGREED NUMBERS FOR THE IDENTIFICATION OF DATA
(INID CODES)**

(11) Dokumendi number	(11) Number of the document
(12) Dokumendi liik	(12) Kind of the document
(19) Dokumendi väljaandnud asutuse nimetus	(19) Name of the office publishing the document
(21) Kasuliku mudeli registreerimise taotluse number	(21) Application number
(22) Kasuliku mudeli registreerimise taotluse esitamise kuupäev	(22) Application filing date
(24) Kasuliku mudeli kehtivuse alguse kuupäev	(24) Date of the beginning of validity of the utility model
(30) Prioriteediandmed (kuupäev, riigi või rahvusvahelise organisatsiooni kood, taotluse number)	(30) Priority data (date, code identifying the State or international organization, application number)
(45) Kasuliku mudeli kirjelduse avaldamise kuupäev	(45) Date of publication of the specification
(51) Rahvusvahelise patendiklassifikatsiooni indeks(id)	(51) Symbol of the International Patent Classification
(54) Leiutise nimetus	(54) Title of the invention
(57) Leiutise olemuse lühikokkuvõte	(57) Abstract
(72) Kasuliku mudeli autor	(72) Inventor
(73) Kasuliku mudeli omanik	(73) Proprietor
(74) Patendivolinik või kasuliku mudeli omaniku ühine esindaja	(74) Patent attorney or common representative of the owner of the utility model
(85) Rahvusvahelise taotluse siseriiklikku faasi esitamise kuupäev	(85) Date of entry into the national phase for the international application
(86) PCT taotluse esitamise andmed (taotluse number, rahvusvahelise esitamise kuupäev)	(86) Filing data of the PCT application (application number, international filing date)

DOKUMENDI LIIGI KOODID

CODES OF THE KIND OF DOCUMENT

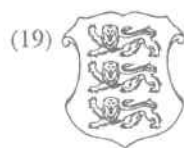
U1	Kasuliku mudeli kirjelduse kood (kuni 15. oktoobrini 1996 tähistati kasuliku mudeli kirjeldust koodiga U)	U1	Code of the description of the utility model (until 15 October 1996 the description of the utility model was marked with the code U)
U2	Esmakordselt muudetud kasuliku mudeli kirjelduse kood	U2	Code of the description modified for the first time
U3 jne	Teistkordselt jne muudetud kasuliku mudeli kirjelduse kood	U3 etc.	Code of the description modified for the second time etc.

FG1K. REGISTREERITUD KASULIKUD MUDELID

Kasulikud mudelid nr 00318 kuni 00334

Teade avaldatakse "Kasuliku mudeli seaduse" paragrahvi 32 lõike 7 alusel. Patendiamet ei kontrolli kasuliku mudeli vastavust kaitsevõimelisuse kriteeriumidele ("Kasuliku mudeli seaduse" § 21)

EE 00318 U1



EESTI VABARIIK
PATENDIAMET



(11) **EE 00318 U1**

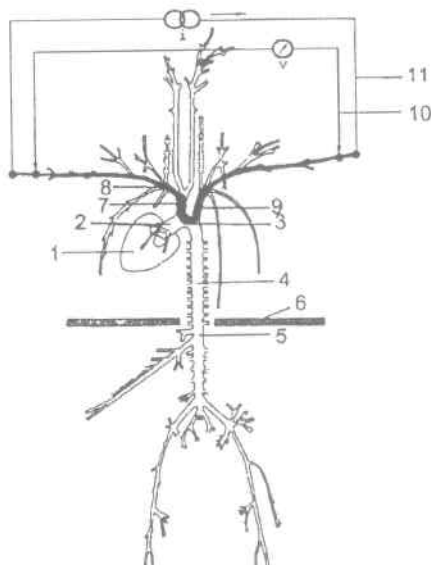
(51) Int. Cl.⁷: A61B 5/0285
A61B 5/026
A61B 8/06

(12) **KASULIKU MUDELI KIRJELDUS**

<p>(21) Registreerimistaotluse number: U200200029</p> <p>(22) Registreerimistaotluse esitamise kuupäev: 07.06.2002</p> <p>(24) Registreeringu kehtivuse alguse kuupäev: 07.06.2002</p> <p>(45) Kasuliku mudeli kirjelduse avaldamise kuupäev: 15.10.2002</p>	<p>(73) Kasuliku mudeli omanik: Curonia Research OÜ Sakala 17, 10141 Tallinn, EE</p> <p>(72) Kasuliku mudeli autorid: Kristjan Port Maie 11, Suurupi küla, Harku vald, 76901 Harju maakond, EE Rainer Nõlvak Sakala 17, 10141 Tallinn, EE Madis Kaal Raua 1-37, 10124 Tallinn, EE</p> <p>(74) Patendivolinik: Andres Mutt OÜ Lasvet Suurtüki 4A, 10133 Tallinn, EE</p>
--	--

(54) **Meetod aordikaare hemodünaamiliste parameetrite mitteinvasiivseks määramiseks**

(57) Leiutise objektiks on meetod aordikaare hemodünaamiliste parameetrite mitteinvasiivseks määramiseks bioimpedantsi abil. Meetodi kohaselt juhitakse läbi elektrodide patsiendi ülakehasse vahelduvvool, kindlaks määratud aja vältel mõõdetakse ülajäsemetel olevatel elektroodidel tekkivat pinge muutust, et saada pulsiline kõver ajas, salvestusseadmes registreeritakse nimetatud pulsiline kõver, registreeritud pulsiline kõveras tehakse kindlaks miinimum-, maksimum- ning käänupunktid. Et lokaliseerida mõõtmise aordikaarde, paigutatakse elektrodid kätele rindkere suhtes põhiliselt sümmeetriliselt ja võimalikult distaalselt ning läbi elektrodide juhitakse vahelduvvool sagedusvahemikus 45 kuni 55 kHz, et elektriahelasse oleks suurtest veresoontest hõlmatud õlavarre-peatüvi ja vasak rangluualune arter.



EE 00318 U1

EE 00319 U1



(19) **EESTI VABARIIK**
PATENDIAMET

(11) **EE 00319 U1**(51) Int. Cl.⁷: A61K 7/04(12) **KASULIKU MUDELI KIRJELDUS**

(21) Registreerimistaotluse number: U200200031	(73) Kasuliku mudeli omanik: OÜ Massuno Estonia pst 3/5, 10143 Tallinn, EE
(22) Registreerimistaotluse esitamise kuupäev: 25.06.2002	(72) Kasuliku mudeli autorid: Heikki Krimm Narva mnt 57-5, 10152 Tallinn, EE
(24) Registreeringu kehtivuse alguse kuupäev: 25.06.2002	Arvo Lill Lille talu, Lehmja küla, Rae vald, 75301 Harju maakond, EE
(45) Kasuliku mudeli kirjelduse avaldamise kuupäev: 15.10.2002	(74) Patendivolinik: Ott Moorlat OÜ Moorlat & Ko Patendibüroo pk 723, 12902 Tallinn, EE

(54) **Küünehooldusvahend**

(57) Leiutis käsitleb loodusliku päritoluga küünehooldusvahendit, mis on mõeldud seenhaiguste, eelkõige küünite, küüne valli ja jalanaha hooldamiseks. Vahend on läbipaistev pruunika varjundiga vedelik, mis kantakse küünele pipetiga, ja sisaldab punet (*Origanum vulgare*) 1-3%, agaavi (*Agave Americana*) 30-45%, propolist 2-5%, sireli-ekstrakti (*Syringa vulgaris*) 4-8%, etüülalkoholi 39-52%. Valmistamise temperatuur on madalam kui + 34 °C.

EE 00319 U1

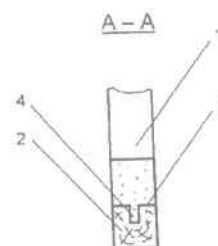
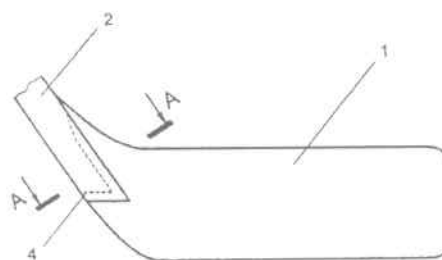
EE 00320 U1

(11) **EE 00320 U1**(51) Int. Cl.⁷: **A63B 59/14**
A63B 59/12(12) **KASULIKU MUDELI KIRJELDUS**

(21) Registreerimistaotluse number:	U200100043	(73) Kasuliku mudeli omanik:	AS Viisnurk Suur-Jõe 48, 80042 Pärnu, EE
(22) Registreerimistaotluse esitamise kuupäev:	28.12.2001	(72) Kasuliku mudeli autorid:	Arto Hämäläinen Suur-Jõe 48, 80042 Pärnu, EE
(24) Registreeringu kehtivuse alguse kuupäev:	28.12.2001	Siim Talmar Suur-Jõe 48, 80042 Pärnu, EE	
(45) Kasuliku mudeli kirjelduse avaldamise kuupäev:	15.10.2002	(74) Patendivolinik:	Margus Sarap AS Käosaar & Co Tähe 94, 50107 Tartu, EE

(54) **Plastikust südamikuga laba ühendus hokikepi varrega**

(57) Plastikust südamikuga (1) laba ühendus hokikepi varrega (2), kus plastikust südamik (1), mis on kummaltki küljelt kaetud puitvineerist ja vähemalt ühest kihist kiudmaterjalist koosneva kaitsekihiga ja mis on hambakujulise väljalõike kaudu ühendatud hokikepi varre (2) alumise otsaga, ning plastikust südamiku (1) hambakujulise väljalõike üks või mõlemad servad (3) on varustatud tugevdusribiga (4), mille kõrgus võib eri servadel (3) olla erinev, ning laba jäikuse muutmiseks on kasutatud erineva pikkuse ja paksusega plastikust südamikke (1).

**EE 00320 U1**

EE 00321 U1

(11) **EE 00321 U1**(51) Int. Cl.⁷: C05G 1/00(12) **KASULIKU MUDELI KIRJELDUS**

(21) Registreerimistaotluse number:	U200200003	(73) Kasuliku mudeli omanik:	Viru Ramm OÜ Puiestee 19a, Erra, 43127 Ida-Viru maakond, EE
(22) Registreerimistaotluse esitamise kuupäev:	11.02.2002	(72) Kasuliku mudeli autor:	Toom Pungas Sõpruse pst 225-48, 13402 Tallinn, EE
(24) Registreeringu kehtivuse alguse kuupäev:	11.02.2002	(74) Patendivolinik:	Toom Pungas OÜ Synest pk 977, 13402 Tallinn, EE
(45) Kasuliku mudeli kirjelduse avaldamise kuupäev:	15.10.2002		

(54) **Meetod orgaaniliste jäätmete stabiliseerimiseks**

(57) Leiutis käsitleb meetodit orgaaniliste jäätmete stabiliseerimiseks, täpsemalt looma- ja linnukasvatuse jäätmete käitlemiseks. Meetodit võib kasutada ka muude, peaaesjalikult orgaaniliste jäätmete, nagu puhastusseadmete muda, puidutööstuse ja kalatoiduainetetööstuse jäätmete stabiliseerimiseks. Meetod võimaldab vähendada roiskumisprotsessis eralduvaid gaase, soodustades jäätmetes aeroobsete mikroorganismide paljunemist, ning kiirendada jäätmetes leiduvate ainete, ka toksiliste, kiirendatud lagunemist. Meetod orgaaniliste jäätmete stabiliseerimiseks seisneb neile täiendavate ainete lisamises, kusjuures stabiliseeritavatele orgaanilistele jäätmetele lisatakse peamiselt põlevkivi ja/või poolkoksi segu turba ja/või puidujäätmetega ning elektrokeemiliselt aktiveeritud happelist vesilahust.

EE 00321 U1

EE 00322 U1

(11) **EE 00322 U1**(51) Int. Cl.⁷: C14C 3/00
C14C 7/00(12) **KASULIKU MUDELI KIRJELDUS**

(21) Registreerimistaotluse number: **U200200014**

(22) Registreerimistaotluse esitamise kuupäev: **08.04.2002**

(24) Registreeringu kehtivuse alguse kuupäev: **08.04.2002**

(45) Kasuliku mudeli kirjelduse avaldamise kuupäev: **15.10.2002**

(73) Kasuliku mudeli omanik:

Mati Pedari
Mai 28-134, 80045 Pärnu, EE

(72) Kasuliku mudeli autor:

Mati Pedari
Mai 28-134, 80045 Pärnu, EE

(74) Patendivolinik:

Heinu Koitel
Patendi- & Kaubamärgibüroo Koitel OÜ
Tartu mnt 65, 10115 Tallinn, EE

(54) **Läbipaistva kalanaha tootmise meetod**

(57) Leiutis kuulub kalanahkade töötlemise valdkonda, kus kalanahku, eelistatavalt kohanahku töödeldakse erinevate ainetega, et anda neile dekoratiivne välimus. Rasvatustatud kalanahku leotatakse uriinis 5 ööpäeva, et neisse lisada erinevaid looduslikke soolasid, mis tugevdavad kalanahka nii, et edaspidine keemiline töötlus ei halvendaks selle füüsikalisi omadusi. Seejärel loputatakse kalanahku vees ning segatakse neid 24 tunni jooksul etüülpüürütuses, ammoniaagis ning glütseriinis, kusjuures kõiki kolme komponenti lisatakse ühepalju. Segamisvahendina kasutatakse mis tahes seadet, mis võimaldab vajalikku tsirkulatsiooni. Järgmisena kantakse kalanahkadele silikoonõli spetsiaalse rulliga. Sellele järgneb kalanahkade kuivatamine ning venitamine lõkkesuitsus, et vähendada pingeid kalanaha erinevates osades ning parandada töödeldavust. Seejärel töödeldakse kalanahka kõrgsurvepressiga, mis arendab survet kuni 10MPa (100 atmosfääri), mille tulemusena muutub kalanaha pind kõrgläikivaks. Pinna läikekihi kindlustamiseks pihustatakse kalanahale viimistluspreparaati nr 1101 või 1434, mille põhikomponent on kaseiin.

EE 00322 U1

EE 00323 U1



(19) **EESTI VABARIIK**
PATENDIAMET



(11) **EE 00323 U1**

(51) Int. Cl.⁷: C14C 3/00

(12) **KASULIKU MUDELI KIRJELDUS**

(21) Registreerimistaotluse number: U200200016	(73) Kasuliku mudeli omanik: Mati Pedari Mai 28-134, 80045 Pärnu, EE
(22) Registreerimistaotluse esitamise kuupäev: 08.04.2002	(72) Kasuliku mudeli autor: Mati Pedari Mai 28-134, 80045 Pärnu, EE
(24) Registreeringu kehtivuse alguse kuupäev: 08.04.2002	(74) Patendivolinik: Heinu Koitel Patendi- & Kaubamärgibüroo Koitel OÜ Tartu mnt 65, 10115 Tallinn, EE
(45) Kasuliku mudeli kirjelduse avaldamise kuupäev: 15.10.2002	

(54) **Kohanaha töötlemise meetod**

(57) Leiutis kuulub kalanahkade töötlemise valdkonda, kus kohanahku parkimise käigus erinevate ainetega töödeldakse, et parandada nende füüsikalisi näitajaid ning valmistada seega ette hilisemaks dekoratiivotstarbeliseks töötlemiseks. Kohanahkade töötlemine on jaotatud kaheksaks etapiks: ettevalmistamine, rasvatustamine, lupjamine ehk leeliseline pesemine, nahkade pehmendamine, hapuparkimine, parkimine, neutraliseerimine, rasvatamine.

EE 00323 U1

EE 00324 U1

(19)



EESTI VABARIIK
PATENDIAMET

(11) **EE 00324 U1**(51) Int. Cl.⁷: C14C 11/00(12) **KASULIKU MUDELI KIRJELDUS**

(21) Registreerimistaotluse number: U200200015	(73) Kasuliku mudeli omanik: Mati Pedari Mai 28-134, 80045 Pärnu, EE
(22) Registreerimistaotluse esitamise kuupäev: 08.04.2002	(72) Kasuliku mudeli autor: Mati Pedari Mai 28-134, 80045 Pärnu, EE
(24) Registreeringu kehtivuse alguse kuupäev: 08.04.2002	(74) Patendivolinik: Heinu Koitel Patendi- & Kaubamärgibüroo Koitel OÜ Tartu mnt 65, 10115 Tallinn, EE
(45) Kasuliku mudeli kirjelduse avaldamise kuupäev: 15.10.2002	

(54) **Kõrgreljeefse harjatud kalanaha tootmise meetod**

(57) Leiutis kuulub kalanahkade töötlemise valdkonda, kus kalanahku, eelistatavalt kohanahku töödeldakse erinevate ainetega, et anda neile dekoratiivne välimus ning muuta kalanaha pind reljeefseks soomuste koolutamise teel. Eelnevalt töödeldud kalanahk värvitakse, pärast värvimist kalanahk kuivatatakse ja harjatakse kapron- või plastmassharjastega harjaga. Seejärel kantakse kalanahale veluuri värskendaja "Antara", lastakse sellel kuivada ning pärast naha kuivatamist alustatakse metallharjastega harjaga teist harjamist, mis toimub soomustele vastupidises suunas. Sellisel meetodil harjamine koolutab soomusetaskute servad nahapinnast eemale ning moodustub reljeefne pind. Kui selline pind on harjamise tulemusena moodustunud, kantakse kalanahale lakkapretuur "Multi", mis koosneb põhiliselt butüülatsetaadist, etüülatsetaadist, isopropüülist ning mis peab aitama tagada reljeefse pinna säilimise töötlemisjärgsena.

EE 00324 U1

EE 00325 U1



(19) EESTI VABARIIK
PATENDIAMET



(11) EE 00325 U1

(51) Int. Cl. 7: F01C 1/00
F01C 17/06
F01C 21/12

(12) KASULIKU MUDELI KIRJELDUS

(21) Registreerimistaotluse number:	U200100042
(22) Registreerimistaotluse esitamise kuupäev:	27.12.2001
(24) Registreeringu kehtivuse alguse kuupäev:	27.12.2001
(45) Kasuliku mudeli kirjelduse avaldamise kuupäev:	15.10.2002

(73) Kasuliku mudeli omanik:

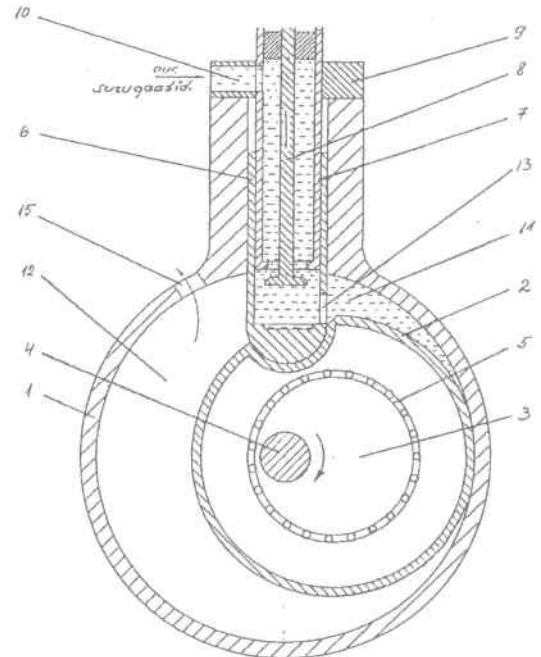
Karla Kiirats
Õismäe tee 81-16, 13515 Tallinn, EE

(72) Kasuliku mudeli autor:

Karla Kiirats
Õismäe tee 81-16, 13515 Tallinn, EE

(54) Rootortüüpi aurumasin

(57) Leiutis kuulub auru, surugaaside mehhaaniliseks energiaks muutmise valdkonda ja käsitleb rootortüüpi aurumasinat. Aur või surugaas juhitakse aurumasinat tööruumi (11) läbi siibri (6) paigutatud mitme (arv vastavalt vajadusele) klapisilindri (7), millesse on asetatud korpustöösilindrisse (1) sisselasuvat auruhulka reguleerivad klapid (8). Klapid (8) võimaldavad reguleerida auru kogust, arvestusega, et töötakti lõpul rõhk võrduks välisrõhuga. Töövõllil (4) paikneva ekstsentriku (3) ja töökolvi vahel asetsev laager (5) muudab töökolvi (2) silindris ringlevaks. See vähendab korpustöösilindri (1) pinna ja siibrilt (6) töökohale (2) tulevat hõõrdetakistust. Tööruumi (11) ja töötanud (12) aururuumi pooli eraldav siiber (6) on šarniirselt ühendatud korpustöösilindris (1) ringleva töökolviga (2), mis tagab ruumidevahelise tihendatuse ega sea pööretele piiranguid ette. Leiutis võimaldab kasutada madalamaid auru- või surugaaside rõhkusid mehhaanilise energia tootmiseks, sealjuures saavutatakse suurem kasutegur. Suurema võimsuse saamiseks on võimalus ühendada mitu aurumasinat ploki omavahel mitmeseksiooniliseks jõuseadmeks, kus auru sissejuhtimine korpustöösilindritesse on jagatud vastavates ringiseksioonides ringi eri punktidele.



EE 00325 U1

EE 00326 U1

(11) **EE 00326 U1**

(51) Int. Cl.⁷: **F01M 5/02**
F02N 17/04
B61D 27/00
F01B 27/04

(12) **KASULIKU MUDELI KIRJELDUS**

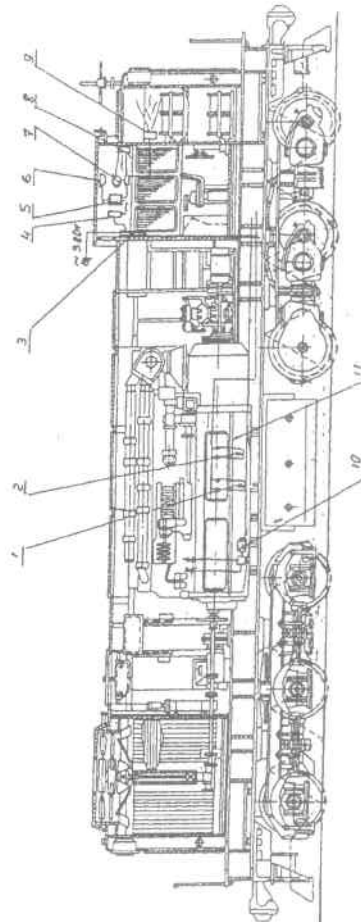
(21) Registreerimistaotluse number:	U200200002	(73) Kasuliku mudeli omanik:	OÜ Shipload Koorma 1, 72104 Tallinn, EE
(22) Registreerimistaotluse esitamise kuupäev:	01.02.2002	(72) Kasuliku mudeli autorid:	Aleksandr Avdenja Võidu 59-1, 11215 Tallinn, EE
(24) Registreeringu kehtivuse alguse kuupäev:	01.02.2002		Vladimir Knjazev Ülesõidu 9-22, 45109 Tapa, EE
(45) Kasuliku mudeli kirjelduse avaldamise kuupäev:	15.10.2002		

(54) **Soojendussüsteem diiselleduri soojendamiseks seisu ajal madala keskkonnatemperatuuri korral**

(57) Soojendussüsteem diiselleduri soojendamiseks seisu ajal madala keskkonnatemperatuuri korral kuulub maismaatranspordi diiselmootorite soojendusseadmete valdkonda, mis on kasutusel diiselleduri ja selle mootori soojendamiseks seisu ajal madala keskkonnatemperatuuri korral (+5 °C ja madalam temperatuur).

Soojendussüsteem diiselleduri soojendamiseks seisu ajal madala keskkonnatemperatuuri korral koosneb modifitseeritud elektriküttekehast (1, 2), mille montaažosa on pikendatud 550 mm kuni 1200 mm, õlipumbast (10), elektri-õhusoojendist (9) ja ventiilist (5), valgustist (6) ja elektri-õhusoojendist (8), taimerist (7) ja magnetkäivitist (4).

Soojendussüsteemi kasutamine annab võimaluse soojendada mittetöötavat diiselmootorit tsirkuleeriva õli soojenduse printsibist lähtudes akupatarei samaaegse laadimise ning veduri juhi kabiini lisavalgustuse ja soojendusega diiselleduri seisu ajal külmades oludes.



EE 00326 U1

EE 00327 U1



(19) **EESTI VABARIIK**
PATENDIAMET



(11) **EE 00327 U1**

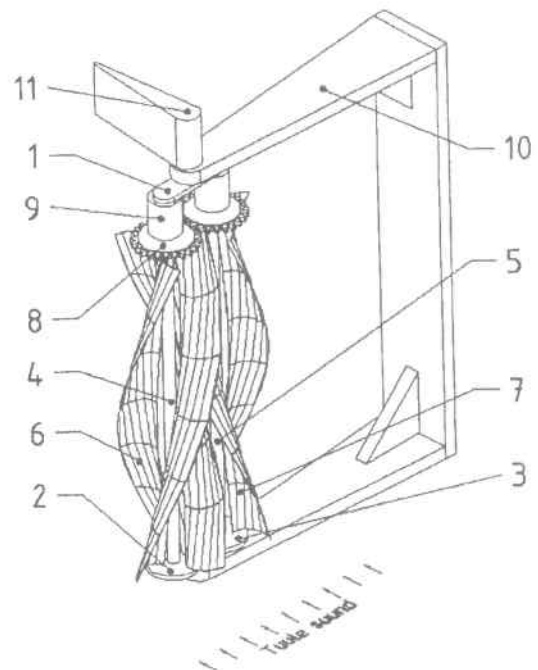
(51) Int. Cl.⁷: **F03D 3/02**

(12) **KASULIKU MUDELI KIRJELDUS**

(21) Registreerimistaotluse number:	U200200037	(73) Kasuliku mudeli omanikud: Tiit Tiidemann Taime 9-11, 10317 Tallinn, EE
(22) Registreerimistaotluse esitamise kuupäev:	09.07.2002	Rein Mägi Õismäe tee 148-65, 13511 Tallinn, EE
(24) Registreeringu kehtivuse alguse kuupäev:	09.07.2002	(72) Kasuliku mudeli autorid: Tiit Tiidemann Taime 9-11, 10317 Tallinn, EE
(45) Kasuliku mudeli kirjelduse avaldamise kuupäev:	15.10.2002	Rein Mägi Õismäe tee 148-65, 13511 Tallinn, EE
		(74) Kasuliku mudeli omaniku ühine esindaja: Tiit Tiidemann

(54) **Tuulerootoripaar**

(57) Tuulerootoripaar, mis sisaldab kaht vertikaalteljega tuuleroorit, näiteks Savonius- või Windside-tüüpi, erineb selle poolest, et tuuleroorite telgede vahe on väiksem tuuleroorite läbimõõdust, eri tuuleroorite labaprofiilid on kujunenud peegelpildis ja vastastikku käituvalt hambumises. Kattuv hambumine võib olla kindlustatud hambumisega ülekandega, näiteks hammasülekandega. Tuuleroorid on kinnitatud raamile, mis on tuulde pööratav.



EE 00327 U1

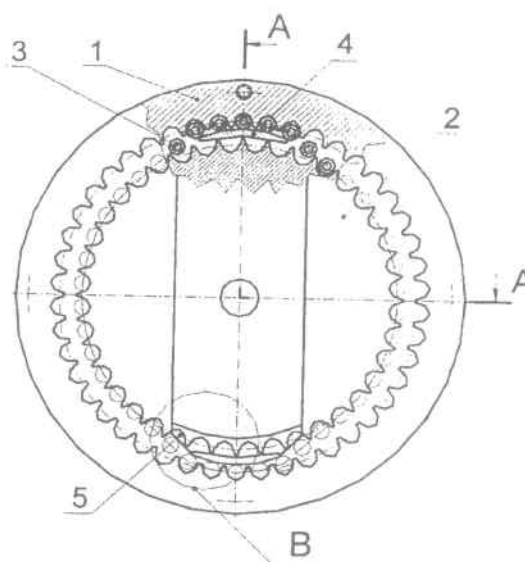
EE 00328 U1

(11) **EE 00328 U1**(51) Int. CL.⁷: **F16H 7/06**
F16H 49/00(12) **KASULIKU MUDELI KIRJELDUS**

(21) Registreerimistaotluse number: U200200036	(73) Kasuliku mudeli omanikud: Tiit Tiidemann Taime 9-11, 10317 Tallinn, EE Rein Mägi Õismäe tee 148-65, 13511 Tallinn, EE
(22) Registreerimistaotluse esitamise kuupäev: 09.07.2002	(72) Kasuliku mudeli autorid: Tiit Tiidemann Taime 9-11, 10317 Tallinn, EE Rein Mägi Õismäe tee 148-65, 13511 Tallinn, EE
(24) Registreeringu kehtivuse alguse kuupäev: 09.07.2002	(74) Kasuliku mudeli omaniku ühine esindaja: Tiit Tiidemann
(45) Kasuliku mudeli kirjelduse avaldamise kuupäev: 15.10.2002	

(54) **Ketllaineülekanne**

(57) Ketllaineülekanne, mis erineb selle poolest, et lainegeneraator on teostatud koorikulise nukina sisehambumisega välisratta ja välisambumisega siseratta vahel. Koorikulise nuki profiili nurgad võivad olla kujundatud siseratta kõrvalt siseratta jaotusringjoonest sissepoole ulatuvatena. Välisrattas võib olla ühendatud üheks tervikuks ajami järgneva rattaga, seega ketllaineülekanne ka veoratta sisse ehitatud. Lahendus võimaldab kasutada standardset rullpuksketti.



EESTI
PATENDIRAAMATUKOGU
Reg.kood 70003193

EE 00328 U1

EE 00329 U1

(11) **EE 00329 U1**

(51) Int. Cl.⁷: **F24F 5/00**
F24F 7/04
F24J 3/08

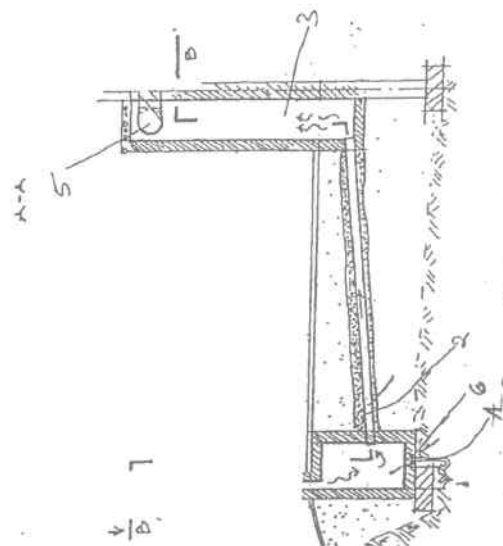
(12) **KASULIKU MUDELI KIRJELDUS**

(21) Registreerimistaotluse number: U200100036	(73) Kasuliku mudeli omanikud: Heiki Jüris Kaare 12, 50403 Tartu, EE
(22) Registreerimistaotluse esitamise kuupäev: 31.10.2001	Lauri Piigert Tedre 81-3, 10616 Tallinn, EE
(24) Registreeringu kehtivuse alguse kuupäev: 31.10.2001	(72) Kasuliku mudeli autorid: Heiki Jüris Kaare 12, 50403 Tartu, EE
(45) Kasuliku mudeli kirjelduse avaldamise kuupäev: 15.10.2002	Lauri Piigert Tedre 81-3, 10616 Tallinn, EE
	(74) Kasuliku mudeli omaniku ühine esindaja: Heiki Jüris

(54) **Geotermiline soojavahetusseade**

(57) On esitatud geotermiline soojavahetusseade olmeruumidesse sissetoodava värsket õhu eelsoojendamiseks ja -jahutamiseks ning kogu ventilatsioonisüsteemi hooldamiseks. Leiutise-järgset seadet kasutatakse uusehitistesse sundventilatsioonisüsteemi rajamisel, mille tulemusel saavutatakse leiutise-järgse seadmega püsiv ning energiat ning hoolduskulusid säästev sissetoodava värsket õhu eelsoojendus (talvel) ja eeljahutus (suvel).

Värsket sissetoodavat õhku suunatakse hoone fassaadil oleva restiga kaetud avause kaudu maapinna või hoone keldri põranda all olevasse hermeetilisse rõhualanduskambrisse, mille põrandal on haisulukuga trapp ning laes hooldusluuk. Rõhualanduskambrist suunatakse õhk läbi torude teise rõhualanduskambrisse. Teisene rõhualanduskamber on maapinna või keldri põranda pinna peal või läbib seda ning on ühendatud hoone ventilatsioonisüsteemiga. Torud, läbi mille õhk ühest rõhualanduskambrist teise suunatakse, on esimese rõhualanduskambri poole kaldu. Torud on kinnitatud rõhualanduskambrite seintesse nii, et need läbivad rõhualanduskambri seinu. Leiutise-järgset seadet iseloomustab kõige paremini joonis FIG 1.



EE 00329 U1

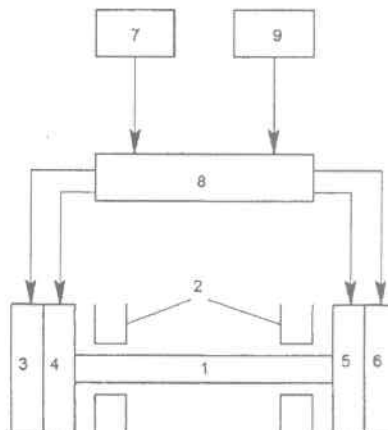
EE 00330 U1

(11) **EE 00330 U1**(51) Int. Cl.⁷: G01R 33/36(12) **KASULIKU MUDELI KIRJELDUS**

<p>(21) Registreerimistaotluse number: U200200025</p> <p>(22) Registreerimistaotluse esitamise kuupäev: 30.05.2002</p> <p>(24) Registreeringu kehtivuse alguse kuupäev: 30.05.2002</p> <p>(45) Kasuliku mudeli kirjelduse avaldamise kuupäev: 15.10.2002</p>	<p>(73) Kasuliku mudeli omanik:</p> <p>Keemilise ja Bioloogilise Füüsika Instituut Akadeemia tee 23, 12618 Tallinn, EE</p> <p>(72) Kasuliku mudeli autorid:</p> <p>Ago Samoson Trummi 34L, 12617 Tallinn, EE</p> <p>Tiit Tuherm Vilde tee 143-21, 12613 Tallinn, EE</p> <p>Jaan Past Sütiste tee 34-49, 13411 Tallinn, EE</p> <p>Andres Reinhold Trummi 34F, 12617 Tallinn, EE</p> <p>Tiit Anupõld Sõpruse pst 243-39, 13420 Tallinn, EE</p> <p>(74) Patendivolinik:</p> <p>Riho Pikkor Patendibüroo Turvaja OÜ Kaupmehe 8, 10114 Tallinn, EE</p>
--	--

(54) **Tuuma magnetresonants-spektromeetri mõõtepea**

(57) Käesolev leiutus käsitleb tuuma magnetresonants-spektromeetri mõõtepead, mis sisaldab uuritavat ainet sisaldavat rootorit, mis toetub laagritele ja mis on varustatud turbiinidega, surugaasi allikat, täiturblokki ja juhtplokki. Uudne on see, et turbiine on vähemalt kaks ja täiturplokk on varustatud vähemalt kahe rootori kiirust kontrolliva surugaasikanaliga. Mõõtepea rootori pöörlemiskiirust saab muuta ja pöörlemissuunda reverseerida ja seega saada mõõtmisprotsessi käigus uuritava aine kohta täiendavat informatsiooni.



EE 00330 U1

EE 00331 U1



EESTI VABARIIK
PATENDIAMET



(11) EE 00331 U1

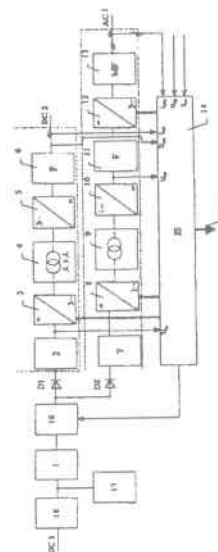
(51) Int. Cl.⁷: H02M 7/48
H02M 3/335

(12) KASULIKU MUDELI KIRJELDUS

(21) Registreerimistaotluse number:	U200200043	(73) Kasuliku mudeli omanik: Tallinna Tehnikaülikool Ehitajate tee 5, 12618 Tallinn, EE
(22) Registreerimistaotluse esitamise kuupäev:	31.07.2002	(72) Kasuliku mudeli autorid: Dmitri Vinnikov Majaka tn 57-2, 11411 Tallinn, EE
(24) Registreeringu kehtivuse alguse kuupäev:	31.07.2002	Jüri Joller Männiku tee 84-2, 11215 Tallinn, EE
(45) Kasuliku mudeli kirjelduse avaldamise kuupäev:	15.10.2002	Madis Lehtla Asunduse 9-53, 11413 Tallinn, EE
		Oleksandr Kiritschenko Kärberi 36-66, 13819 Tallinn, EE
		Juhan Laugis Rävala pst 15-31, 10143 Tallinn, EE
		(74) Patendivolinik: Riho Pikkor Patendibüroo Turvaja OÜ Kaupmehe 8, 10114 Tallinn, EE

(54) Elektrisõiduki kõrgsageduslik abitoiteallikas

(57) Leiutis käsitleb elektrisõiduki kõrgsagedusliku abitoiteallikat, mis on ette nähtud alalisvoolu kontaktliini toitega elektrisõiduki, näiteks trammi, trollibussi või elektrirongi akude laadimiseks ja abiseadmete toiteks. Abitoiteallikas sisaldab ühtse konstruktsioonina teostatud kõrgsageduslikku alalispinge muundurit (2, 3, 4, 5, 6) ja kolmefaasilise väljundiga vahelduvvoolu muundurit (7, 8, 9, 10, 11, 12, 13), millel on ühtne juhtimissüsteem (14). Abitoiteallika väljundpinged on sisendpingest galvaaniliselt isoleeritud kõrgsagedustrafodega (4, 9). Alalisvoolumuunduri kõrgsageduslikkus kolmefaasilises alaldis (5) kasutatakse aluspinnast isoleeritud Schottky jõudiodmooduleid.



EE 00331 U1

EE 00332 U1

(11) **EE 00332 U1**

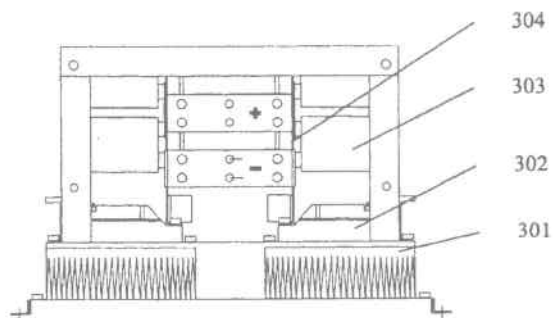
(51) Int. Cl.⁷: **H02M 7/538**
B60L 11/18
H05K 7/02

(12) **KASULIKU MUDELI KIRJELDUS**

(21) Registreerimistaotluse number:	U200200044	(73) Kasuliku mudeli omanik: Tallinna Tehnikaülikool Ehitajate tee 5, 12618 Tallinn, EE
(22) Registreerimistaotluse esitamise kuupäev:	31.07.2002	(72) Kasuliku mudeli autorid: Jüri Joller Männiku tee 84-2, 11215 Tallinn, EE Madis Lehtla Asunduse 9-53, 11413 Tallinn, EE Juhan Laugis Rävala pst 15-31, 10143 Tallinn, EE Tõnu Lehtla Kärberi 4-65, 13812 Tallinn, EE Uno Heinvere Pärnu mnt 89, 10134 Tallinn, EE
(24) Registreeringu kehtivuse alguse kuupäev:	31.07.2002	(74) Patendivolinik: Riho Pikkor Patendibüroo Turvaja OÜ Kaupmehe 8, 10114 Tallinn, EE
(45) Kasuliku mudeli kirjelduse avaldamise kuupäev:	15.10.2002	

(54) **Elektrisõiduki veomuundur**

(57) Elektrisõiduki veomuundur, mis on kasutatav nii alalis- kui vahelduvvoolu-veomootoriga. Veomuundur on selle tõttu eriti hästi sobiv alalisvoolu veoajamiga elektrisõidukite, eelistatult trammide ja trollibusside rekonstrueerimiseks. Veomuunduri jõuahela skeem ja juhtimissüsteemid on projekteeritud nii, et sama muundurit saab kasutada nii alalis- kui ka vahelduvvooluajamis. See muudab sõidukite rekonstrueerimise eriti paindlikuks, võimaldades näiteks esmalt kasutada alalisvoolu veomootoreid ja nende ressursi ammendumises minna üle töökindlamatele asünkroon-veomootoritele. Veomuundur on teostatud konstruktiivselt identsete faasimoodulitega (13...16), milles kasutatakse kiudoptilise juhtimisega arukaid IGBT-transistor-mooduleid. Alalisvoolu peavoolu-veomasinad (21...24) kujundatakse ümber haruvoolumasinateks, kusjuures ergutusmähised (27...30) ühendatakse jadamis. Ergutusmähiste (27...30) madalpingel toide ja voolu reguleerimine on lahendatud kasutades pulsilaiusmoduleeritud juhtimist juhitava jõupooljuhtlülitiga, ilma šunteeriva takisti või pinget vähendava trafota. Veomuundurit saab kasutada samuti rööbiti ühendatud staatorimähistega asünkroon-veomootorite pöördemomendi ja kiiruse juhtimiseks, vahetades muunduri juhtimistarkvara.

**EE 00332 U1**

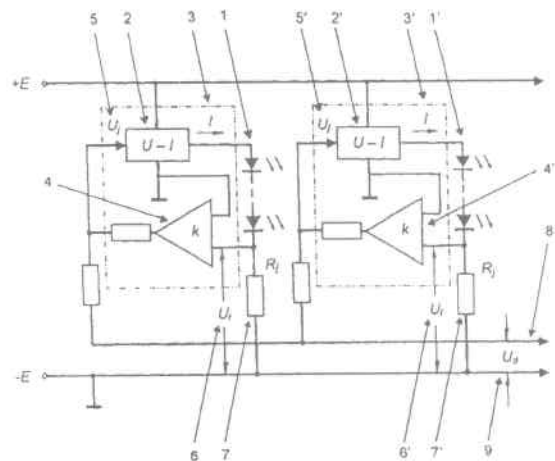
EE 00333 U1

(11) **EE 00333 U1**(51) Int. Cl.⁷: **H05B 33/00**
B60Q 1/26(12) **KASULIKU MUDELI KIRJELDUS**

(21) Registreerimistaotluse number:	U200100012	(73) Kasuliku mudeli omanik:	AS Cybernetica Akadeemia tee 21, 12618 Tallinn, EE
(22) Registreerimistaotluse esitamise kuupäev:	18.04.2001	(72) Kasuliku mudeli autor:	Mihhail Golovtšenko Luise 4 - 19, 10142 Tallinn, EE
(24) Registreeringu kehtivuse alguse kuupäev:	18.04.2001	(74) Patendivolinik:	Margus Sarap AS Käosaar & Co Tähe 94, 50107 Tartu, EE
(45) Kasuliku mudeli kirjelduse avaldamise kuupäev:	15.10.2002		

(54) **Signaalilaterna valgusdiodide valgusvoo stabiliseerimislülitus**

(57) Signaalilaterna valgusdiodide valgusvoo stabiliseerimislülitus ühesugustest valgusdiodide rühmadest koostatud signaalilaternates, kus valgusdiodide jadade töövoolude stabiliseerivad pinge/voolumuundurid on tüüritud mõõtevõimendiga tagasisidestatud järgivsüsteemis, mille talitlust saab jälgida kaugseiresignaalselt oleva pingelangu U_d kaudu, olenevalt mõõtevõimendite väljundite või sisendite koostisestuse variandist. Tõrke korral, näiteks ühes valgusdiodide jadas või selle toiteallikas, suureneb automaatselt teiste valgusdiodide jadade valgusvoo tase nii, et signaalilaterna jääkvalgusvoo püsib lubatud piires.



EE 00333 U1

EE 00334 U1

(11) **EE 00334 U1**

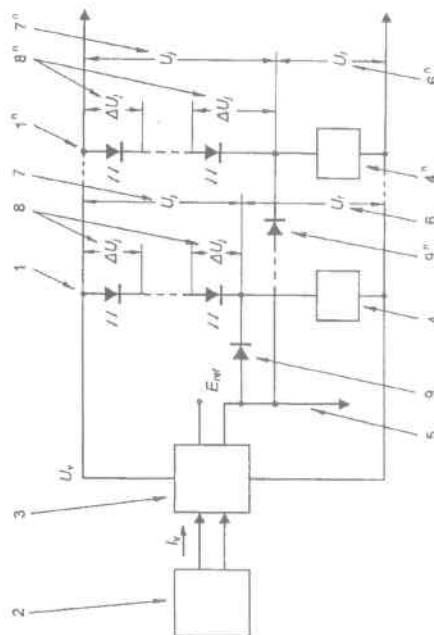
(51) Int. Cl.⁷: **H05B 33/00**
B60Q 1/30
G09G 3/14

(12) **KASULIKU MUDELI KIRJELDUS**

(21) Registreerimistaotluse number:	U200100013	(73) Kasuliku mudeli omanik:	AS Cybernetica Akadeemia tee 21, 12618 Tallinn, EE
(22) Registreerimistaotluse esitamise kuupäev:	18.04.2001	(72) Kasuliku mudeli autorid:	Harri Trampärk Sütiste tee 39 - 25, 13414 Tallinn, EE
(24) Registreeringu kehtivuse alguse kuupäev:	18.04.2001		Raul-Vello Rebane Voolu 21 - 1, 11601 Tallinn, EE
(45) Kasuliku mudeli kirjelduse avaldamise kuupäev:	15.10.2002	(74) Patendivolinik:	Margus Sarap AS Käosaar & Co Tähe 94, 50107 Tartu, EE

(54) **Valgusdiodidel signaalilaterna volutarbe säästulülitis**

(57) Valgusdiodidel signaalilaterna volutarbe säästulülitis, mis sisaldab valgusdiodide jadasid (1...1ⁿ), toiteallikat (2) ja ühist juhtahelat (5), mis sisaldab püsivooluallikatega (4...4ⁿ) pingemuundurit (3) mille väljundpinge U_V on tüüritav. Pingemuunduri (3) sidestus püsivooluallikatega (4...4ⁿ) on teostatud diodidel (9...9ⁿ), näiteks Schottky diodidel.



EE 00334 U1

**RZIK. KASULIKU MUDELI REGISTREERINGUT
PUUDUTAVAD MUUD TEATED****REGISTREERINGU KEHTIVUSE PIKENDAMINE**

Registreeringu number	Registreeringu kehtivuse lõppemise kuupäev
00153	19.02.2006
00162	02.06.2006
00182	21.09.2006

LOENDID

FG1K. REGISTREERITUD KASULIKE MUDELITE
SÜSTEMAATILINE LOEND

Rahvusvahelise patendi- klassifikatsiooni indeks(id)	Registreeringu number	Registreerimistaotluse number
A61B 5/026	00318	U200200029
A61B 5/0285	00318	U200200029
A61B 8/06	00318	U200200029
A61K 7/04	00319	U200200031
A63B 59/12	00320	U200100043
A63B 59/14	00320	U200100043
B60L 11/18	00332	U200200044
B60Q 1/26	00333	U200100012
B60Q 1/30	00334	U200100013
B61D 27/00	00326	U200200002
C05G 1/00	00321	U200200003
C14C 3/00	00322	U200200014
C14C 3/00	00323	U200200016
C14C 7/00	00322	U200200014
C14C 11/00	00324	U200200015
F01B 27/04	00326	U200200002
F01C 1/00	00325	U200100042
F01C 17/06	00325	U200100042
F01C 21/12	00325	U200100042
F01M 5/02	00326	U200200002
F02N 17/04	00326	U200200002
F03D 3/02	00327	U200200037
F16H 7/06	00328	U200200036
F16H 49/00	00328	U200200036
F24F 5/00	00329	U200100036
F24F 7/04	00329	U200100036
F24J 3/08	00329	U200100036
G01R 33/36	00330	U200200025
G09G 3/14	00334	U200100013
H02M 3/335	00331	U200200043
H02M 7/48	00331	U200200043
H02M 7/538	00332	U200200044
H05B 33/00	00333	U200100012
H05B 33/00	00334	U200100013
H05K 7/02	00332	U200200044

KASULIKU MUDELI JA MIKROLÜLITUSE TOPOLOOGIA ALASED ÕIGUSAKTID JA MUU INFO

RIIKIDE, TEISTE ÜHENDUSTE JA VALITSUSTEVAAHELISTE ORGANISATSIOONIDE KOODID

AD	Andorra	CK	Cooki saared	GQ	Ekvatoriaal-Guinea
AE	Araabia	CL	Tšiili	GR	Kreeka
	Ühendemiraadid	CM	Kamerun	GS	Lõuna-Georgia ja
AF	Afganistan	CN	Hiina		Lõuna-Sandwichi saared
AG	Antigua ja Barbuda	CO	Kolumbia	GT	Guatemala
AI	Anguilla	CR	Costa Rica	GW	Guinea-Bissau
AL	Albaania	CU	Kuuba	GY	Guyana
AM	Armeenia	CV	Cabo Verde	HK	Hongkong
AN	Hollandi Antillid	CY	Küpros	HN	Honduras
AO	Angola	CZ	Tšehhi	HR	Horvaatia
AP	Aafrika Regionaalne	DE	Saksamaa	HT	Haiti
	Tööstusomandi	DJ	Djibouti	HU	Ungari
	Organisatsioon (ARIPO)	DK	Taani	IB	Ülemaailmse
AR	Argentina	DM	Dominica		Intellektuaalomandi
AS	Ameerika Samoa	DO	Dominikaani Vabariik		Organisatsiooni (WIPO)
AT	Austria	DZ	Alžeeria		Rahvusvaheline Büroo
AU	Austraalia	EA	Euraasia	ID	Indoneesia
AW	Aruba		Patendiorganisatsioon	IE	Iiri
AZ	Aserbaidžaan		(EAPO)	IL	Iisrael
BA	Bosnia ja Hertsegoviina	EC	Ecuador	IN	India
BB	Barbados	EE	Eesti	IQ	Iraak
BD	Bangladesh	EG	Egiptus	IR	Iraan
BE	Belgia	EH	Lääne-Sahara	IS	Island
BF	Burkina Faso	EM	Siseturu Ühtlustamise	IT	Itaalia
BG	Bulgaaria		Amet	JM	Jamaica
BH	Bahrein		(kaubamärgid ja	JO	Jordaania
BI	Burundi		tööstusdisainilahendused)	JP	Jaapan
BJ	Benin		(OHIM)	KE	Kenya
BM	Bermuda	EP	Euroopa Patendiamet	KG	Kõrgõzstan
BN	Brunei		(EPO)	KH	Kambodža
BO	Boliivia	ER	Eritrea	KI	Kiribati
BR	Brasiilia	ES	Hispaania	KM	Komoorid
BS	Bahama	ET	Etiopia	KN	Saint Kitts ja Nevis
BT	Bhutan	FI	Soome	KP	Põhja-Korea
BV	Bouvet' saar	FJ	Fidži	KR	Lõuna-Korea
BW	Botswana	FK	Falklandi (Malviini)	KW	Kuveit
BX	Beneluxi		saared	KY	Kaimanisaared
	Kaubamärgiamet	FM	Mikroneesia	KZ	Kasahstan
	(BBM) ja	FO	Fääri saared	LA	Laos
	Beneluxi	FR	Prantsusmaa	LB	Liibanon
	Tööstusdisaini-	GA	Gabon	LC	Saint Lucia
	lahenduste Amet	GB	Ühendkuningriik	LI	Liechtenstein
	(BBDM)		(Suurbritannia)	LK	Sri Lanka
BY	Valgevene	GD	Grenada	LR	Libeeria
BZ	Belize	GE	Gruusia	LS	Lesotho
CA	Kanada	GH	Ghana	LT	Leedu
CF	Kesk-Aafrika Vabariik	GI	Gibraltar	LU	Luksemburg
CG	Kongo	GL	Gröönimaa	LV	Läti
CH	Šveits	GM	Gambia	LY	Liibüa
CI	Côte d'Ivoire	GN	Guinea	MA	Maroko

MC	Monaco	PG	Paapua Uus-Guinea	TM	Türkmenistan
MD	Moldova	PH	Filipiinid	TN	Tuneesia
MG	Madagaskar	PK	Pakistan	TO	Tonga
MH	Marshalli Saared	PL	Poola	TP	Ida-Timor
MK	Makedoonia	PT	Portugal	TR	Türgi
ML	Mali	PW	Belau	TT	Trinidad ja Tobago
MM	Myanmar (Birma)	PY	Paraguay	TV	Tuvalu
MN	Mongoolia	QA	Katar	TW	Taiwan (Hiina provints)
MO	Macao	RO	Rumeenia	TZ	Tansaania
MP	Põhja-Mariaanid	RU	Venemaa	UA	Ukraina
MR	Mauritaania	RW	Rwanda	UG	Uganda
MS	Montserrat	SA	Saudi Araabia	US	Ameerika Ühendriigid
MT	Malta	SB	Saalomoni Saared	UY	Uruguay
MU	Mauritius	SC	Seišellid	UZ	Usbekistan
MV	Maldiivid	SD	Sudaan	VA	Vatikan (Püha Tool)
MW	Malawi	SE	Rootsi	VC	Saint Vincent ja Grenadiinid
MX	Mehhiko	SG	Singapur	VE	Venezuela
MY	Malaisia	SH	Saint Helena	VG	Neitsisaared
MZ	Mosambiik	SI	Sloveenia	VN	Vietnam
NA	Namiibia	SK	Slovakkia	VU	Vanuatu
NE	Niger	SL	Sierra Leone	WO	Ülemaailmne
NG	Nigeeria	SM	San Marino		Intellektuaalomandi
NI	Nicaragua	SN	Senegal		Organisatsioon (WIPO)
NL	Holland	SO	Somaalia		(Rahvusvaheline Büroo)
NO	Norra	SR	Suriname	WS	Samoa
NP	Nepal	ST	São Tomé ja Príncipe	YE	Jeemen
NR	Nauru	SV	El Salvador	YU	Jugoslaavia
NZ	Uus-Meremaa	SY	Süüria	ZA	Lõuna-Aafrika Vabariik
OA	Aafrika	SZ	Svaasimaa	ZM	Sambia
	Intellektuaalomandi	TC	Turks ja Caicos	ZR	Zaire
	Organisatsioon (OAPI)	TD	Tšaad	ZW	Zimbabwe
OM	Omaan	TG	Togo		
PA	Panama	TH	Tai		
PE	Peruu	TJ	Tadžikistan		

RIIKLIKUS PATENDIVOLINIKE REGISTRIS REGISTREERITUD PATENDIVOLINIKE NIMEKIRI
(seisuga 27. september 2002)

Register on asutatud 1. septembril 2001. a Vabariigi Valitsuse 7. augusti 2001. a määrusega nr 271 "Riikliku patendivolinike registri asutamine ja registri pidamise põhimäärus" (RT I 2001, 70, 426) patendivoliniiku seaduse § 21 alusel (RT I 2001, 27, 151).

TEGEVUSVALDKOND: LEIUTIS (PATENT, KASULIK MUDEL), MIKROLÜLITUSTE TOPOLOOGIA

Arno ANIJALG	OÜ USTERVALL Raekoja plats 16 51004 Tartu pk 21, 50002 Tartu telefon: (07) 441 980 telefaks: (07) 441 785 e-post: anijalg@ustervall.ee http://www.ustervall.ee võõrkeeled: saksa, vene	Lembit KALEV	Patendibüroo ROOSILLA OÜ Järveotsa tee 39-61 13520 Tallinn telefon: 657 1722; 657 5381 telefaks: 657 5381 GSM: 051 19 951 e-post: roosilla@roosilla.ee http://www.roosilla.ee võõrkeeled: inglise, vene
Alla HÄMMALOV	OÜ Intels Riia 11-3 51010 Tartu telefon: (07) 42 04 01 telefaks: (07) 42 03 26 e-post: intelses@estpak.ee võõrkeeled: inglise, poola, vene	Urmas KAULER	Patendibüroo TURVAJA OÜ Kaupmehe 8 10114 Tallinn telefon: 6 40 31 09 telefaks: 6 40 31 05 e-post: kauler@turvaja.ee http://www.turvaja.ee võõrkeeled: inglise, vene, soome
Juhan HÄMMALOV	OÜ Intels Riia 11-3 51010 Tartu telefon: (07) 42 04 01 telefaks: (07) 42 03 26 e-post: intelses@estpak.ee võõrkeeled: inglise, saksa, vene	Urmas KERNU	AAA Patendibüroo OÜ Rävala pst 8 10143 Tallinn pk 3926, 10509 Tallinn telefon: 6 406 435, 6 406 436 telefaks: 6 406 439 e-post: aaa@aaa.ee http://www.aaa.ee võõrkeeled: inglise, saksa, soome, vene
Uno JÄÄGER	AS Käosaar & Co Rüütli 51A, 80010 Pärnu telefon: (044) 7 10 21 telefaks: (044) 7 10 01 GSM: 055 11 758 e-post: uno@estpak.ee võõrkeeled: inglise, soome, vene	Ljubov KESSELMAN	OÜ Kesna Tedre 77-52 10616 Tallinn telefon: 6 608 068 telefaks: 6 608 069 e-post: kesna@online.ee võõrkeeled: inglise, vene
Sirje KAHU	OÜ USTERVALL Raekoja plats 16 51004 Tartu pk 21, 50002 Tartu telefon: (07) 441 980 telefaks: (07) 441 785 e-post: skahu@ustervall.ee http://www.ustervall.ee võõrkeeled: inglise, vene	Heinu KOITEL	Patendi- & Kaubamärgibüroo Koitel OÜ Tartu mnt 65 10115 Tallinn pk 1759, 10902 Tallinn telefon: 6 033 260 telefaks: 6 033 261 e-post: koitel@koitel.ee http://www.koitel.ee võõrkeeled: inglise, soome, vene

Raivo KOITEL	Patendi- & Kaubamärgibüroo Koitel OÜ Tartu mnt 65 10115 Tallinn pk 1759, 10902 Tallinn telefon: 6 033 260 telefaks: 6 033 261 e-post: koitel@koitel.ee http://www.koitel.ee võõrkeeled: vene, inglise, soome	Ott MOORLAT	OÜ Moorlat & Ko Patendibüroo pk 723, 12902 Tallinn telefon: 655 0450 & 654 2844 telefaks: 654 2844 e-post: ott.moorlat@moorlat.ee http://www.moorlat.ee võõrkeeled: inglise, vene
Mart-Enn KOPPEL	kontaktandmed: OÜ Advokaadibüroo Andrus Lillo Rüütli 14, 51007 Tartu Tartu 50001 Postimaja pk 93 telefon: (07) 303 470; (07) 303 472 telefaks: (07) 303 471 e-post: martenn.koppel@mail.ee võõrkeeled: inglise, vene, soome	Andres MUTT	OÜ LASVET Suurtüki 4a, 10133 Tallinn pk 3136, 10505 Tallinn telefon: 6 40 66 00 telefaks: 6 40 66 04 e-post: lasvet@lasvet.ee http://www.lasvet.ee võõrkeeled: vene, inglise
Jüri KÄOSAAR	AS Käosaar & Co Tähe 94 50107 Tartu telefon: (07) 383 051 telefaks: (07) 383 055 e-post: info@kaosaar.ee võõrkeeled: inglise, vene	Tõnu NELNAS	AAA Patendibüroo OÜ Rävala pst 8, 10143 Tallinn pk 3926, 10509 Tallinn telefon: 6 406 435, 6 406 436 telefaks: 6 406 439 e-post: aaa@aaa.ee http://www.aaa.ee võõrkeeled: inglise, vene, soome
Reet MAASIKAMÄE	OÜ Kaitsepurus Mulla 4-3 10611 Tallinn telefon: 6 739 097 & 6 332 798 telefaks: 6 774 844 e-post: purus@online.ee & purus@hot.ee http://www.hot.ee/purus/ võõrkeeled: inglise, vene	Piret NIIDAS	OÜ LASVET Suurtüki 4a, 10133 Tallinn pk 3136, 10505 Tallinn telefon: 6 40 66 00 telefaks: 6 40 66 04 e-post: lasvet@lasvet.ee http://www.lasvet.ee võõrkeeled: vene, saksa, inglise
Raivo MATSOO	RM Hirvela Patendibüroo OÜ Saku 15, 11314 Tallinn telefon: 6 140 816 telefaks: 6 140 818 e-post: hirvela@online.ee võõrkeeled: inglise, vene	Jüri OLT	AS Käosaar & Co Tähe 94 50107 Tartu telefon: (07) 383 051 telefaks: (07) 383 055 e-post: info@kaosaar.ee võõrkeeled: inglise, saksa, soome, vene
Elle MELLIK	AAA Patendibüroo OÜ Rävala pst 8, 10143 Tallinn telefon: 6 406 435, 6 406 436 telefaks: 6 406 439 e-post: aaa@aaa.ee http://www.aaa.ee võõrkeeled: inglise, vene	Jaak OSTRAT	OÜ LASVET Suurtüki 4a, 10133 Tallinn pk 3136, 10505 Tallinn telefon: 6 40 66 00 telefaks: 6 40 66 04 e-post: lasvet@lasvet.ee http://www.lasvet.ee võõrkeeled: inglise, saksa, soome, vene
Lembit MITT	AAA Patendibüroo OÜ Rävala pst 8, 10143 Tallinn pk 3926, 10509 Tallinn telefon: 6 406 435, 6 406 436 telefaks: 6 406 439 e-post: aaa@aaa.ee http://www.aaa.ee võõrkeeled: inglise, vene	Villu PAVELTS	OÜ LASVET Suurtüki 4a, 10133 Tallinn pk 3136, 10505 Tallinn telefon: 6 40 66 00 telefaks: 6 40 66 04 e-post: lasvet@lasvet.ee http://www.lasvet.ee võõrkeeled: inglise, soome, vene

Riho PIKKOR	Patendibüroo TURVAJA OÜ Kaupmehe 8 10114 Tallinn telefon: 6 40 31 09 telefaks: 6 40 31 05 e-post: pikkor@turvaja.ee http://www.turvaja.ee võõrkeeled: inglise, saksa, vene	Harald TEHVER	Patendibüroo TURVAJA OÜ Kaupmehe 8 10114 Tallinn telefon: 6 40 31 09 telefaks: 6 40 31 05 e-post: tehver@turvaja.ee http://www.turvaja.ee võõrkeeled: inglise, saksa, vene
Toom PUNGAS	OÜ Synest pk 977, 13402 Tallinn telefon: 6 609 786 telefaks: 6 609 787 võõrkeeled: inglise, saksa, soome, vene	Olga TREUFELDT	Patendibüroo TURVAJA OÜ Kaupmehe 8 10114 Tallinn telefon: 6 40 31 09 telefaks: 6 40 31 05 e-post: olga@turvaja.ee http://www.turvaja.ee võõrkeeled: inglise, vene
Tarmo ROSMAN	Rosman ja Partnerid OÜ pk 652, 12602 Tallinn telefon: 656 14 50 telefaks: 656 14 50 e-post: tarman@cc.ttu.ee võõrkeeled: saksa, inglise, ungari, vene	Enn URGAS	Patendibüroo TURVAJA OÜ Kaupmehe 8 10114 Tallinn telefon: 6 40 31 09 telefaks: 6 40 31 05 e-post: urgas@turvaja.ee http://www.turvaja.ee võõrkeeled: inglise, vene
Arvo SALUMÄE	OÜ Amende Patendibüroo Raua 65 10152 Tallinn telefon: 6 486 125 telefaks: 6 410 174 e-post: amende@hot.ee võõrkeeled: inglise, saksa, soome, vene	Juta-Maris UUSTALU	OÜ LASVET Suurtüki 4a, 10133 Tallinn pk 3136, 10505 Tallinn telefon: 6 40 66 00 telefaks: 6 40 66 04 e-post: lasvet@lasvet.ee http://www.lasvet.ee võõrkeeled: inglise, vene
Margus SARAP	AS Käosaar & Co Tähe 94 50107 Tartu telefon: (07) 383 051 telefaks: (07) 383 055 e-post: info@kaosaar.ee võõrkeeled: inglise, vene		

**LIST OF PATENT ATTORNEYS, REGISTERED IN
THE ESTONIAN STATE REGISTER OF PATENT ATTORNEYS**
(by 27 September 2002)

Register is established on September 1st 2001

FIELD OF ACTIVITY: INVENTION (PATENT, UTILITY MODEL), INTEGRATED CIRCUITS

Arno ANIJALG	USTERVALL Ltd. Raekoja plats 16 51004 Tartu P.O. Box 21 50002 Tartu, Estonia Phone: (372 7) 441 980 Fax: (372 7) 441 785 E-mail: anijalg@ustervall.ee Http://www.ustervall.ee German, Russian, Estonian	Lembit KALEV	Patent Bureau ROOSILLA Ltd. Järveotsa Road 39-61 13520 Tallinn, Estonia Phone: (372) 657 1722; (372) 657 5381 Fax: (372) 657 5381 GSM: (372) 51 19 951 E-mail: roosilla@roosilla.ee Http://www.roosilla.ee English, Russian, Estonian
Alla HÄMMALOV	Intels Ltd. Riia Str. 11-3 51010 Tartu, Estonia Phone: (372 7) 42 04 01 Fax: (372 7) 42 03 26 E-mail: intelses@estpak.ee English, Polish, Russian, Estonian	Urmas KAULER	Patendibüroo TURVAJA OÜ Kaupmehe Str. 8 10114 Tallinn, Estonia Phone: (372) 6 40 31 09 Fax: (372) 6 40 31 05 E-mail: kauler@turvaja.ee Http://www.turvaja.ee English, Russian, Finnish, Estonian
Juhan HÄMMALOV	Intels Ltd. Riia Str. 11-3 51010 Tartu, Estonia Phone: (372 7) 42 04 01 Fax: (372 7) 42 03 26 E-mail: intelses@estpak.ee English, German, Russian, Estonian	Urmas KERNU	AAA Legal Services Rävala Blvd. 8 10143 Tallinn, Estonia P.O. Box 3926 10509 Tallinn, Estonia Phone: (372) 6 406 435, (372) 6 406 436 Fax: (372) 6 406 439 E-mail: aaa@aaa.ee Http://www.aaa.ee English, German, Finnish, Russian, Estonian
Uno JÄÄGER	Käosaar & Co Ltd. Rüütli 51A 80010 Pärnu, Estonia Phone: (372 44) 7 10 21 Fax: (372 44) 7 10 01 GSM: (372) 55 11 758 E-mail: uno@estpak.ee English, Finnish, Russian, Estonian		
Sirje KAHU	USTERVALL Ltd. Raekoja plats 16 51004 Tartu P.O. Box 21 50002 Tartu, Estonia Phone: (372 7) 441 980 Fax: (372 7) 441 785 E-mail: skahu@ustervall.ee Http://www.ustervall.ee English, Russian, Estonian	Ljubov KESSELMAN	Kesna Ltd. Tedre Str. 77-52 10616 Tallinn, Estonia Phone: (372) 6 608 068 Fax: (372) 6 608 069 E-mail: kesna@online.ee English, Russian, Estonian

Mart-Enn KOPPEL	Law Office Andrus Lillo Rüütli 14, 51007 Tartu, Estonia P.O. Box 93, Tartu 50001, Estonia Phone: (372 7) 303 470; (372 7) 303 472 Fax: (372 7) 303 471 E-mail: martenn.koppel@mail.ee English, Russian, Finnish, Estonian	Raivo MATSOO	RM Hirvela Patent Bureau Ltd Saku 15, 11314 Tallinn Phone: (372) 6 140 816 Fax: (372) 6 140 818 E-mail: hirvela@online.ee English, Russian, Estonian
Heinu KOITEL	Patent- & Trademark Office Koitel Ltd. Tartu Road 65 10115 Tallinn P.O. Box 1759, 10902 Tallinn Phone: (372) 6 033 260 Fax: (372) 6 033 261 E-mail: koitel@koitel.ee Http://www.koitel.ee English, Finnish, Russian, Estonian	Elle MELLIK	AAA Legal Services Rävala Blvd. 8 10143 Tallinn, Estonia Phone: (372) 6 406 435, (372) 6 406 436 Fax: (372) 6 406 439 E-mail: aaa@aaa.ee Http://www.aaa.ee English, Russian, Estonian
Raivo KOITEL	Patent- & Trademark Office Koitel Ltd. Tartu Road 65 10115 Tallinn P.O. Box 1759, 10902 Tallinn Phone: (372) 6 033 260 Fax: (372) 6 033 261 E-mail: koitel@koitel.ee Http://www.koitel.ee Russian, English, Finnish, Estonian	Lembit MITT	AAA Legal Services Rävala Blvd. 8 10143 Tallinn, Estonia P.O. Box 3926 10509 Tallinn, Estonia Phone: (372) 6 406 435, (372) 6 406 436 Fax: (372) 6 406 439 E-mail: aaa@aaa.ee Http://www.aaa.ee English, Russian, Estonian
Jüri KÄOSAAR	Käosaar & Co Ltd. Tähe Str. 94 50107 Tartu, Estonia Phone: (372 7) 383 051 Fax: (372 7) 383 055 E-mail: info@kaosaar.ee English, Russian, Estonian	Ott MOORLAT	Moorlat & Co Ltd. Patent Bureau P.O. Box 723 12902 Tallinn, Estonia Phone: (372) 655 0450 & (372) 654 2844 Fax: (372) 654 2844 E-mail: ott.moorlat@moorlat.ee Http://www.moorlat.ee English, Russian, Estonian
Reet MAASIKAMÄE	Patent Bureau Kaitsepurus Ltd. Mulla Str. 4-3 10611 Tallinn, Estonia Phone: (372) 6 739 097 & (372) 6 332 798 Fax: (372) 6 774 844 E-mail: purus@online.ee & purus@hot.ee Http://www.hot.ee/purus/ English, Russian, Estonian	Andres MUTT	Lasvet Ltd. P.O. Box 3136, 10505 Tallinn, Estonia Phone: (372) 6 40 66 00 Fax: (372) 6 40 66 04 E-mail: lasvet@lasvet.ee Http://www.lasvet.ee Russian, English, Estonian
		Tõnu NELSAS	AAA Legal Services Rävala Blvd. 8 10143 Tallinn, Estonia P.O. Box 3926 10509 Tallinn, Estonia Phone: (372) 6 406 435, (372) 6 406 436 Fax: (372) 6 406 439 E-mail: aaa@aaa.ee Http://www.aaa.ee English, Russian, Finnish, Estonian

- Piret NIIDAS** **Lasvet Ltd.**
P.O. Box 3136,
10505 Tallinn, Estonia
Phone: (372) 6 40 66 00
Fax: (372) 6 40 66 04
E-mail: lasvet@lasvet.ee
Http://www.lasvet.ee
Russian, German, English,
Estonian
- Jüri OLT** **Käosaar & Co Ltd.**
Tähe Str. 94
50107 Tartu, Estonia
Phone: (372 7) 383 051
Fax: (372 7) 383 055
E-mail: info@kaosaar.ee
English, German, Finnish,
Russian, Estonian
- Jaak OSTRAT** **Lasvet Ltd.**
P.O. Box 3136,
10505 Tallinn, Estonia
Phone: (372) 6 40 66 00
Fax: (372) 6 40 66 04
E-mail: lasvet@lasvet.ee
Http://www.lasvet.ee
English, German, Finnish,
Russian, Estonian
- Villu PAVELTS** **Lasvet Ltd.**
P.O. Box 3136
10505 Tallinn, Estonia
Phone: (372) 6 40 66 00
Fax: (372) 6 40 66 04
E-mail: lasvet@lasvet.ee
Http://www.lasvet.ee
English, Finnish, Russian,
Estonian
- Riho PIKKOR** **Patendibüroo TURVAJA OÜ**
Kaupmehe Str. 8
10114 Tallinn, Estonia
Phone: (372) 6 40 31 09
Fax: (372) 6 40 31 05
E-mail: pikkor@turvaja.ee
Http://www.turvaja.ee
English, German, Russian,
Estonian
- Toom PUNGAS** **Synest Ltd.**
P.O. Box 977
13402 Tallinn, Estonia
Phone: (372) 6 609 786
Fax: (372) 6 609 787
English, German, Finnish,
Russian, Estonian
- Tarmo ROSMAN** **Rosman and Partners Ltd.**
P.O. Box 652
12602 Tallinn, Estonia
Phone: (372) 656 14 50
Fax: (372) 656 14 50
E-mail: tarman@cc.ttu.ee
German, English, Hungarian,
Russian, Estonian
- Arvo SALUMÄE** **AMENDE Patent Agency Ltd.**
Raua 65, 10152 Tallinn, Estonia
Phone: (372) 6 486 125
Fax: (372) 6 410 174
E-mail: amende@hot.ee
English, German, Finnish,
Russian, Estonian
- Margus SARAP** **Käosaar & Co Ltd.**
Tähe Str. 94
50107 Tartu, Estonia
Phone: (372 7) 383 051
Fax: (372 7) 383 055
E-mail: info@kaosaar.ee
English, Russian, Estonian
- Harald TEHVER** **Patendibüroo TURVAJA OÜ**
Kaupmehe Str. 8
10114 Tallinn, Estonia
Phone: (372) 6 40 31 09
Fax: (372) 6 40 31 05
E-mail: tehver@turvaja.ee
Http://www.turvaja.ee
English, German, Russian,
Estonian
- Olga TREUFELDT** **Patendibüroo TURVAJA OÜ**
Kaupmehe Str. 8
10114 Tallinn, Estonia
Phone: (372) 6 40 31 09
Fax: (372) 6 40 31 05
E-mail: olga@turvaja.ee
Http://www.turvaja.ee
English, Russian, Estonian
- Enn URGAS** **Patendibüroo TURVAJA OÜ**
Kaupmehe Str. 8
10114 Tallinn, Estonia
Phone: (372) 6 40 31 09
Fax: (372) 6 40 31 05
E-mail: urgas@turvaja.ee
Http://www.turvaja.ee
English, Russian, Estonian
- Juta-Maris UUSTALU** **Lasvet Ltd.**
P.O. Box 3136
10505 Tallinn, Estonia
Phone: (372) 6 40 66 00
Fax: (372) 6 40 66 04
E-mail: lasvet@lasvet.ee
Http://www.lasvet.ee
English, Russian, Estonian

