



EESTI VABARIIK

ISSN 1023-6546

M M

EESTI
KASULIKU
MUDELI LEHT

PATENDIAMETI
AMETLIK VÄLJAANNE

IX aastakäik

Käesolevas numbris
esitatud andmed
loetakse avaldatuks
15. juulil 2002. a.

3
2002
JUULI
TALLINN

Eesti Kasuliku Mudeli Lehte antakse välja kasuliku mudeli seaduse paragrahvi 32 lõike 7 ja mikrolülituse topoloogia kaitse seaduse paragrahvi 42 lõike 6 alusel.
The Estonian Utility Model Gazette is the official publication of the Estonian Patent Office.
Published under § 32 (7) of the Utility Model Act and § 42 (6) of the Act on the Protection of Layout Designs of Integrated Circuits.
Date of publication of the utility models' data - 15 July 2002.

Patendiameti
infoosakond
Toompuiestee 7
15041 Tallinn
Tel. 627 7907
Faks 627 7943
E-post: Info@epa.ee

The Information Department
of the Estonian Patent Office
Toompuiestee 7
15041 Tallinn, ESTONIA
Phone (372) 627 7907
Fax (372) 627 7943
E-mail: Info@epa.ee

Levitaja

Eesti Patendiraamatukogu
Olevimägi 8/10
10123 Tallinn
Tel. 641 1248
Faks 641 1018
E-post: patent@patentlib.ee

Distributor

Estonian Patent Library
Olevimägi 8/10
10123 Tallinn, ESTONIA
Phone (372) 641 1248
Fax (372) 641 1018
E-mail: patent@patentlib.ee

SISUKORD

Bibliograafiliste andmete identifitseerimise rahvusvahelised kokkuleppekoodid (INID-koodid)	5
FG1K. REGISTREERITUD KASULIKUD MUDELID	6
LD1K. MUUDATUSED KASULIKE MUDELITE REGISTREERINGUS	-
TZ1K. KASULIKU MUDELI REGISTREERINGU ANDMETE MUUDATUSED	-
PZ1K. REGISTREERITUD KASULIKE MUDELITE ÕIGUSLIKU STAATUSE MUUDATUSED	-
MZ1K. KASULIKU MUDELI REGISTREERINGU KEHTIVUSE LÕPPEMINE	29
RZ1K. KASULIKU MUDELI REGISTREERINGUT PUUDUTAVAD MUUD TEATED	30
REGISTREERINGU KEHTIVUSE PIKENDAMINE	30
LITSENTSILEPINGUD	-
REGISTREERITUD MIKROLÜLITUSTE TOPOLOOGIAD	-
MIKROLÜLITUSTE TOPOLOOGIA REGISTREERINGU ANDMETE MUUDATUSED	-
REGISTREERITUD MIKROLÜLITUSTE TOPOLOOGIA ÕIGUSLIKU STAATUSE MUUDATUSED	-
MIKROLÜLITUSE TOPOLOOGIA LITSENTSIDE REGISTREERIMINE	-
MIKROLÜLITUSE TOPOLOOGIA REGISTREERINGU KEHTIVUSE LÕPPEMINE	-
MIKROLÜLITUSE TOPOLOOGIA REGISTREERINGUT PUUDUTAVAD MUUD TEATED	-
LOENDID	31
FG1K. Registreeritud kasulike mudelite süstemaatiline loend	31
Registreeritud mikrolülituste topoloogiade numbriline loend	-

CONTENTS

Internationally Agreed Numbers for the Identification of Data (INID Codes)	5
FG1K. REGISTERED UTILITY MODELS	6
LD1K. CHANGE IN UTILITY MODEL REGISTRATION	-
TZ1K. CHANGE IN DATA RELATING TO UTILITY MODEL REGISTRATION	-
PZ1K. CHANGE IN LEGAL STATUS OF REGISTERED UTILITY MODELS	-
MZ1K. TERMINATION OF THE VALIDITY OF UTILITY MODEL	29
RZ1K. OTHER NOTIFICATIONS CONCERNING UTILITY MODEL REGISTRATION	30
EXTENSION OF UTILITY MODEL REGISTRATION	30
LICENCE AGREEMENTS	-
REGISTERED LAYOUT-DESIGNS OF INTEGRATED CIRCUITS	-
CHANGE IN DATA RELATING TO LAYOUT-DESIGNS OF INTEGRATED CIRCUITS	-
CHANGE IN LEGAL STATUS OF REGISTERED LAYOUT-DESIGNS OF INTEGRATED CIRCUITS	-
REGISTRATION OF LICENCES OF LAYOUT-DESIGNS OF INTEGRATED CIRCUITS	-
TERMINATION OF THE VALIDITY OF REGISTRATION OF LAYOUT-DESIGNS OF INTEGRATED CIRCUITS	-
OTHER NOTIFICATIONS CONCERNING REGISTRATION OF LAYOUT-DESIGNS OF INTEGRATED CIRCUITS	-
LISTS	31
FG1K. Systematic List of Registered Utility Models	31
Numerical List of Registered Layout-Designs of Integrated Circuits	-

KASULIKU MUDELI JA MIKROLÜLITUSE TOPOLOOGIA ALASED ÕIGUSAKTID JA MUU INFO	32	LEGAL ACTS AND INFORMATION ON UTILITY MODELS AND LAYOUT-DESIGNS OF INTEGRATED CIRCUITS	32
Riikide, teiste ühenduste ja valitsustevaheliste organisatsioonide koodid	32	List of Codes of States, Other Entities and Intergovernmental Organizations	32
Riiklikus patendivolinike registris registreeritud patendivolinike nimekiri	34	List of Patent Attorneys, Registered in the Estonian State Register of Patent Attorneys	37

**BIBLIOGRAAFILISTE ANDMETE IDENTIFITSEERIMISE RAHVUSVAHELISED KOKKULEPPEKOODID
(INID-KOODID)**

**INTERNATIONALLY AGREED NUMBERS FOR THE IDENTIFICATION OF DATA
(INID CODES)**

(11) Dokumendi number	(11) Number of the document
(12) Dokumendi liik	(12) Kind of the document
(19) Dokumendi väljaandnud asutuse nimetus	(19) Name of the office publishing the document
ƒ(21) Kasuliku mudeli registreerimise taotluse number	(21) Application number
ƒ(22) Kasuliku mudeli registreerimise taotluse esitamise kuupäev	(22) Application filing date
(24) Kasuliku mudeli kehtivuse alguse kuupäev	(24) Date of the beginning of validity of the utility model
(30) Prioriteediandmed (kuupäev, riigi või rahvusvahelise organisatsiooni kood, taotluse number)	(30) Priority data (date, code identifying the State or international organization, application number)
†(45) Kasuliku mudeli kirjelduse avaldamise kuupäev	(45) Date of publication of the specification
(51) Rahvusvahelise patendiklassifikatsiooni indeks(id)	(51) Symbol of the International Patent Classification
(54) Leiutise nimetus	(54) Title of the invention
(57) Leiutise olemuse lühikokkuvõte	(57) Abstract
(72) Kasuliku mudeli autor	(72) Inventor
(73) Kasuliku mudeli omanik	(73) Proprietor
(74) Patendivolinik või kasuliku mudeli omaniku ühine esindaja	(74) Patent attorney or common representative of the owner of the utility model
(85) Rahvusvahelise taotluse siseriiklikku faasi esitamise kuupäev	(85) Date of entry into the national phase for the international application
(86) PCT taotluse esitamise andmed (taotluse number, rahvusvahelise esitamise kuupäev)	(86) Filing data of the PCT application (application number, international filing date)

DOKUMENDI LIIGI KOODID

CODES OF THE KIND OF DOCUMENT

U1	Kasuliku mudeli kirjelduse kood (kuni 15. oktoobrini 1996 tähistati kasuliku mudeli kirjeldust koodiga U)	U1	Code of the description of the utility model (until 15 October 1996 the description of the utility model was marked with the code U)
U2	Esmakordselt muudetud kasuliku mudeli kirjelduse kood	U2	Code of the description modified for the first time
U3 jne	Teistkordselt jne muudetud kasuliku mudeli kirjelduse kood	U3 etc.	Code of the description modified for the second time etc.

FG1K. REGISTREERITUD KASULIKUD MUDELID

Kasulikumudelid nr 00296 kuni 00317

Teade avaldatakse "Kasuliku mudeli seaduse" paragrahvi 32 lõike 7 alusel. Patendiamet ei kontrolli kasuliku mudeli vastavust kaitsevõimelisuse kriteeriumidele ("Kasuliku mudeli seaduse" § 21)

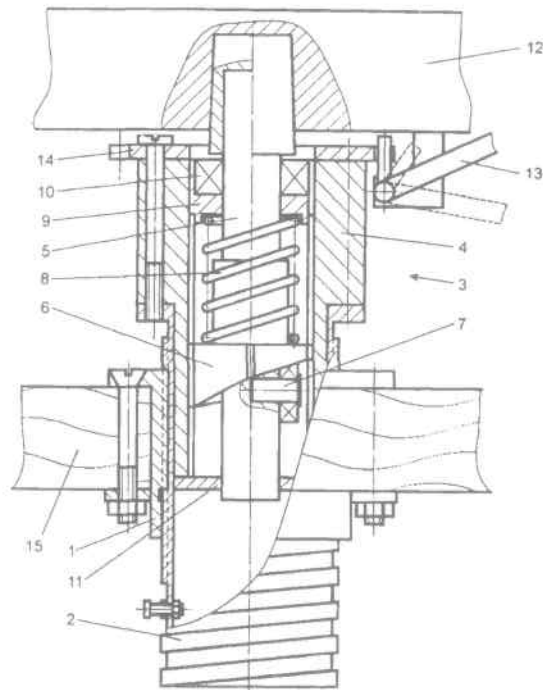
EE 00296 U1

(11) **EE 00296 U1**(51) Int. Cl.⁷: A47C 3/20(12) **KASULIKU MUDELI KIRJELDUS**

(21) Registreerimistaotluse number:	U200100024	(73) Kasuliku mudeli omanik:	BD-Mööbel OÜ Jänese 2, 51009 Tartu, EE
(22) Registreerimistaotluse esitamise kuupäev:	23.07.2001	(72) Kasuliku mudeli autor:	Bjarne Dahlqvist Söderby, FIN-25870 Dragsfjärd, FI
(24) Registreeringu kehtivuse alguse kuupäev:	23.07.2001	(74) Patendivolinik:	Margus Sarap AS Käosaar & Co Tähe 94, 50107 Tartu, EE
(45) Kasuliku mudeli kirjelduse avaldamise kuupäev:	15.07.2002		

(54) **Pöördtooli kõrguse reguleerimise mehhanism**

(57) Pöördtooli kõrguse reguleerimise mehhanism, mis sisaldab keermestatud puksi (1) ja keermestatud tuge (2), on ühendatud pöördmehhanismiga (3), mis sisaldab korpust (4), nukkmehhanismiga telge (5) ja korpuse (4) külge kinnitatud hammastatud välis-servaga äärikut (14) ning sellega hambuvat pöördtooli istmeosa (12) külge kinnitatud fikseerivat lülitushooba (13). Pöördmehhanism taastab pöördtooli pöörava välise jõu mõju lõppemisel pöördtooli istmeosa fikseeritud suuna.

**EE 00296 U1**

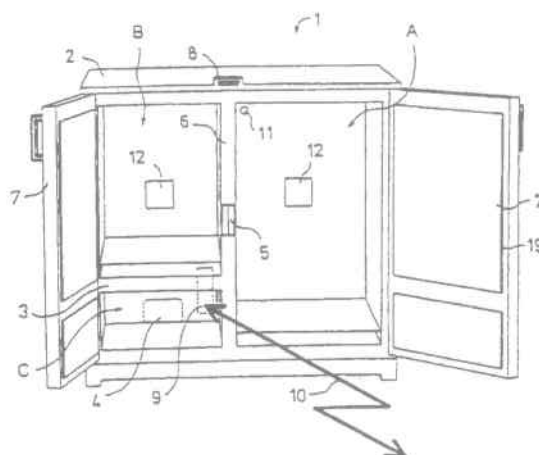
EE 00297 U1

(11) **EE 00297 U1**(51) Int. Cl.⁷: A47G 29/14(12) **KASULIKU MUDELI KIRJELDUS**

(21) Registreerimistaotluse number:	U200100015	(73) Kasuliku mudeli omanik:	Hollming OY PL 14, FIN-26101 Rauma, FI
(85) Rahvusvahelise taotluse siseriiklikku faasi esitamise kuupäev:	02.05.2001	(72) Kasuliku mudeli autorid:	Risto Salo Kuusistonkatu 12, FIN-26100 Rauma, FI Reino Aarinen Koivistonkatu 6, FIN-26100 Rauma, FI
(86) Rahvusvahelise taotluse number:	PCT/FI00/00752	(74) Patendivolinik:	Urmas Kauler Patendibüroo Turvaja AS Kaupmehe 8, 10114 Tallinn, EE
(86) Rahvusvahelise taotluse esitamise kuupäev:	07.09.2000		
(30) Prioriteediandmed:	08.09.1999 FI U990376 06.04.2000 FI 20000812		
(24) Registreeringu kehtivuse alguse kuupäev:	07.09.2000		
(45) Kasuliku mudeli kirjelduse avaldamise kuupäev:	15.07.2002		

(54) **Kaubakapp**

(57) Kaubakapp on mõeldud kasutamiseks vabas õhus, et võtta inimeste juuresolekuta vastu ning ajutiselt talletada kohaletoimetatud kaupu, täpsemalt toidukaupu, ning selle moodustavad mitu kaubasektsiooni (A, B, C), soojusvahetusseade (4), lukustusmehhanism (5) ning kontrollüksus (9). Kaubakapi väliskest (1) on lõhkumiskindel ning moodustatud seintest (2) ja ustest (7), mille valmistamisel on kasutatud ilmastikukindlaid materjale ning soojusisolatsiooni. Vähemalt üks kaubasektsioonidest (A, B, C) on või võib olla teistest sektsioonidest õhukindlalt või peaaegu õhukindlalt eraldatud. Soojusvahetusseadmes (4) sisalduvad nii jahutus- kui soojendusseade ning kontrollüksus (9) sisaldab seadet soojusvahetusseadme (4) töö kontrollimiseks nii, et iga kaubasektsiooni (A, B, C) on võimalik vastavalt vajadusele kas jahutada või soojendada, et hoida selle temperatuuri soovitud vahemikus välistemperatuurist sõltumata. Eelisteostuses sisaldub kontrollüksuses ka seade telekommunikatsiooniühenduse (10) loomiseks eemalasuva objektiga.



EE 00297 U1

EE 00298 U1

(19)



EESTI VABARIIK
PATENDIAMET

(11) **EE 00298 U1**

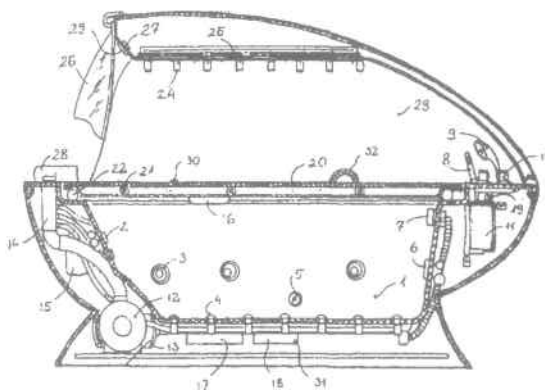
(51) Int. Cl.⁷: A61H 33/06
A61H 35/00
A61H 37/00

(12) **KASULIKU MUDELI KIRJELDUS**

(21) Registreerimistaotluse number:	U200100034	(73) Kasuliku mudeli omanik:	Neoqi AS Kadaka tee 86, 12618 Tallinn, EE
(22) Registreerimistaotluse esitamise kuupäev:	25.10.2001	(72) Kasuliku mudeli autorid:	Andri Sinka Kadaka tee 86, 12618 Tallinn, EE Mairi Leppmets Kadaka tee 86, 12618 Tallinn, EE Mati Vann Kadaka tee 86, 12618 Tallinn, EE
(24) Registreeringu kehtivuse alguse kuupäev:	25.10.2001	(74) Patendivolinik:	Ott Moorlat OÜ Moorlat & Ko Patendibüroo pk 723, 12902 Tallinn, EE
(45) Kasuliku mudeli kirjelduse avaldamise kuupäev:	15.07.2002		

(54) Multifunktsionaalne füsioteraapiline seade

(57) Leiutus kuulub füsioteraapiliste seadmete valdkonda, mida kasutatakse tervishoius, iluravis, spordiasutustes, hotellides ja kodustes tingimustes. Leiutise eesmärgiks on hüdroteraapia ning soojaravi eri variantide ja vibromassaažiseadme kasutamise võimaldamine ühes seadmes ning seadme torustiku ja kliendi nahaga kokkupuutuvate pindade automaatne desinfitseerimine. Eesmärgi tagamiseks on seadmes desinfitseerimisseade (15), automaatne desinfitseerimissüsteem (24), preprogrammeeritud juhtimismoodulid (16, 17, 18, 27), seadme eri funktsioonide tööaja loendur (31). Seade on kolmeosaline, alumises osas on 80-200 liitrine hüdroteraapiavann (1) käsiduši (9), termosegisti (10), veealuse käsimassaaži-seadmega (8), keskmises osas eri kõrgustele, 42-80 cm, viidav vibromassaažilaud (20), ülemises osas 16 düüsi neljaprogrammiline massaažidušš (24), avatav aurupiire (26), manuaalselt ja automaatselt juhitud aroomiseade (19) ja infrapuna-kiirgur (25).



EE 00298 U1

EE 00299 U1



(19) **EESTI VABARIIK**
PATENDIAMET

(11) **EE 00299 U1**

(51) Int. Cl.⁷: A63B 21/00
A63B 23/00

(12) **KASULIKU MUDELI KIRJELDUS**

(21) Registreerimistaotluse number: U200200008	(73) Kasuliku mudeli omanik: Letaks OÜ Regati pst. 1, 11911 Tallinn, EE
(22) Registreerimistaotluse esitamise kuupäev: 15.03.2002	(72) Kasuliku mudeli autor: Ljonginas Mitskevitsus Kari 4-54, 10313 Tallinn, EE
(24) Registreeringu kehtivuse alguse kuupäev: 15.03.2002	(74) Patendivolinik: Riho Pikkor Patendibüroo Turvaja AS Kaupmehe 8, 10114 Tallinn, EE
(45) Kasuliku mudeli kirjelduse avaldamise kuupäev: 15.07.2002	

(54) **Meetod kehaehituse parandamiseks**

(57) Meetod kehaehituse parandamiseks kuulub kehakultuuri valdkonda ja nimelt inimese lihaskonna treenimise meetodite hulka. Meetod haarab lihasmassi korrigeerimise nii lihaste suurendamise kui ka vähendamise teel, võttes arvesse balanseeritud toitumise füsioloogilist mõju inimese organismile. Meetod hõlmab füüsiliste harjutuste tegemist anaboolse ja kataboolse programmi alusel, kusjuures arvesse võetakse aeroobse ja anaeroobse ainevahetuse tasemele vastav pulsisagedus, ovulaar-menstratsioonitsükli faasid ja toiduratsioon, mille järgi treening kataboolse programmi järgi viiakse läbi menstratsioonijärgses faasis, alates 3.-4. päevast menstratsioonitsükli algusest, aga treening anaboolse programmi järgi viiakse läbi ovulatsioonijärgse 14 päeva jooksul enne järgmise menstratsioonitsükli algust, rasv- ja lihaskudede üheaegsel vähendamisel kasutatakse lämmastiku positiivse ülekaaluga hüpokalorilist ratsiooni ning rasv- ja lihaskudede üheaegsel suurendamisel kasutatakse hüpokalorilist ratsiooni, võetakse arvesse menstratsioonitsükli aeg, määratakse ainevahetuse tase, 1500-1900 kilokalorit kilogrammi kehakaalu kohta anaboolse programmi puhul ja 1400-1700 kilokalorit kilogrammi kehakaalu kohta kataboolse programmi puhul, ning määratakse lihaskonna vastupidavuse kvaliteet testharjutuste läbiviimisel iga treenitavaga teatud aja jooksul, kusjuures testharjutuste läbiviimise aeg iga treenitavaga on 2-4 minutit, eelistatavalt 3 minutit, pärast füüsiliste harjutuste sooritamist viiakse läbi vähemalt üks täiendav antropomeeriline uuring ja vajaduse korral tehakse muudatused füüsiliste harjutuste programmi.

EE 00299 U1

EE 00300 U1

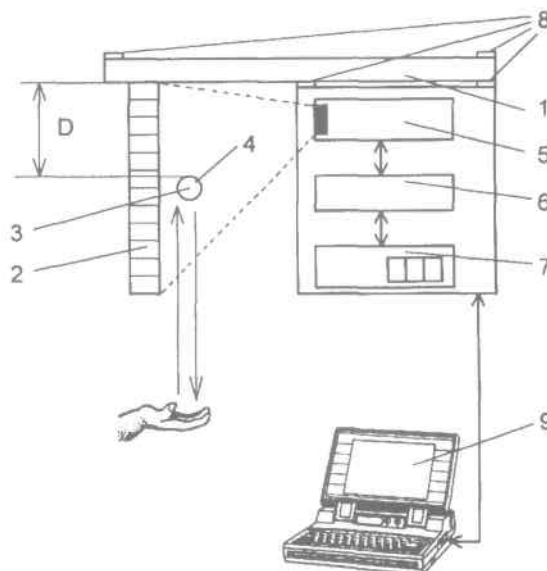
(11) **EE 00300 U1**(51) Int. Cl.⁷: **A63B 67/00**
A63B 71/06(12) **KASULIKU MUDELI KIRJELDUS**

(21) Registreerimistaotluse number:	U200100021	(73) Kasuliku mudeli omanik:	Talis Bachmann Veski 20-4, 51005 Tartu, EE
(22) Registreerimistaotluse esitamise kuupäev:	26.06.2001	(72) Kasuliku mudeli autor:	Talis Bachmann Veski 20-4, 51005 Tartu, EE
(24) Registreeringu kehtivuse alguse kuupäev:	26.06.2001	(74) Patendivolinik:	Ott Moorlat OÜ Moorlat & Ko Patendibüroo pk 723, 12902 Tallinn, EE
(45) Kasuliku mudeli kirjelduse avaldamise kuupäev:	15.07.2002		

(54) **Osavusmäng**

(57) Leiutus käsitleb osavusmängu, mille olemuseks on mängija poolt anduriga varustatud palli ülesviskamisel referentsplaadi suunas mitte referentsplaadi palliga tabamine, vaid tabamata jätmise minimaalse võimaliku vahemaa D fikseerimisega palli ja referentsplaadi vahel. Selleks on referentsplaadi külge kinnitatud mõõdik, mõõtemoodul, mõõdetulemust salvestav moodul ja mõõdetulemust näitav moodul. Kui pall tabab referentsplaati või mängija ei suuda palli püüda, siis tema visketulemus nullistub. Mida väiksem on referentsplaadi suunas üles visatud palli liikumistrajektoori kõrgeima punkti ja referentsplaadi vahemaa D , seda suurem on saadud punktide arv.

Mängu saab mängida sees ja väljas, üksi, mitmekesi ja võistkondlikult.



EE 00300 U1

EE 00301 U1



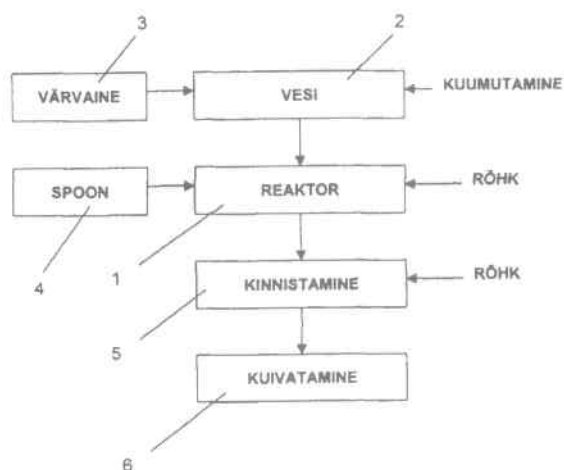
EESTI VABARIIK
PATENDIAMET

(11) **EE 00301 U1**(51) Int. Cl.⁷: B05D 7/06(12) **KASULIKU MUDELI KIRJELDUS**

(21) Registreerimistaotluse number:	U200100025	(73) Kasuliku mudeli omanikud:
(22) Registreerimistaotluse esitamise kuupäev:	27.07.2001	Nadežda Rakova 6. Paemurru 3, 20205 Narva, EE
(24) Registreeringu kehtivuse alguse kuupäev:	27.07.2001	Valeri Morozov Rakvere 20b-19, 20306 Narva, EE
(45) Kasuliku mudeli kirjelduse avaldamise kuupäev:	15.07.2002	(72) Kasuliku mudeli autorid:
		Nadežda Rakova 6. Paemurru 3, 20205 Narva, EE
		Valeri Morozov Rakvere 20b-19, 20306 Narva, EE
		(74) Patendivolinik:
		Margus Sarap AS Käosaar & Co Tähe 94, 50107 Tartu, EE

(54) **Spooni värvimise meetod**

(57) Spooni värvimise meetod, mille kohaselt spoon (4) värvitakse reaktoris (1) 2 kuni 5 tunni jooksul sund- ja loomuliku difusiooni ning puidus leiduvate tselluloosi ja ligniini ja värvaine vastastikusel keemilisel toimel 5,5 kuni 10 atm rõhu all eelnevalt 60-90 °C kuumutatud pehmendatud vees (2) segatud värvaines (3), kusjuures katalüsaatori ja kinnistina kasutatakse naatriumhüdroksiidi (NaOH) ning värvaine kinnistamisel tekitatakse rõhk raskusplaadi abil.



EE 00301 U1

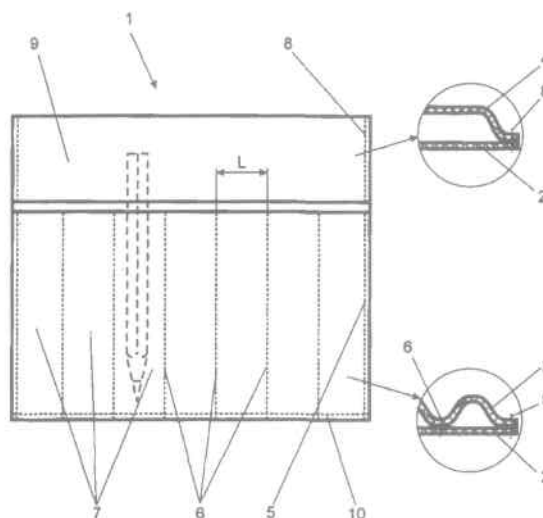
EE 00302 U1

(11) **EE 00302 U1**(51) Int. Cl.⁷: **B65D 85/20**
B65D 85/28(12) **KASULIKU MUDELI KIRJELDUS**

(21) Registreerimistaotluse number:	U200200005	(73) Kasuliku mudeli omanik:	Jüri Käosaar A. Vabbe 5, 51011 Tartu, EE
(22) Registreerimistaotluse esitamise kuupäev:	01.03.2002	(72) Kasuliku mudeli autor:	Jüri Käosaar A. Vabbe 5, 51011 Tartu, EE
(24) Registreeringu kehtivuse alguse kuupäev:	01.03.2002		
(45) Kasuliku mudeli kirjelduse avaldamise kuupäev:	15.07.2002		

(54) **Kolleksioneerimistasku**

(57) Leiutisele vastav kolleksioneerimistasku (1) koosneb tagaseinast (2), esiseinast (3) ja kattetaskust (9) ning see on valmistatud läbipaistvast elastsest plastkilelehest, mille alumise osa tagasikeeramise teel moodustatakse esisein (3), ülejäänud osast moodustub tagasein (2) ning tagaseinast (2) ja esiseinast (3) moodustatud tasku on jaotatud vertikaalõmbluste (6) abil alataskuteks (7) kolleksioneeritavate esemete paigutamiseks. Kolleksioneerimistasku (1) tagaseina (2) ülemise osa tagasikeeramise teel on moodustatud kattetükk (4), kusjuures tagaseina (2) ja kattetüki (4) küljed on ühendatud õmblustega (8), nii et on moodustatud kattetasku (9) kolleksioneeritavate esemete väljakukkumise vältimiseks ning sellele on kantud kolleksioneeritavaid esemeid iseloomustavad kirjed.



EE 00302 U1

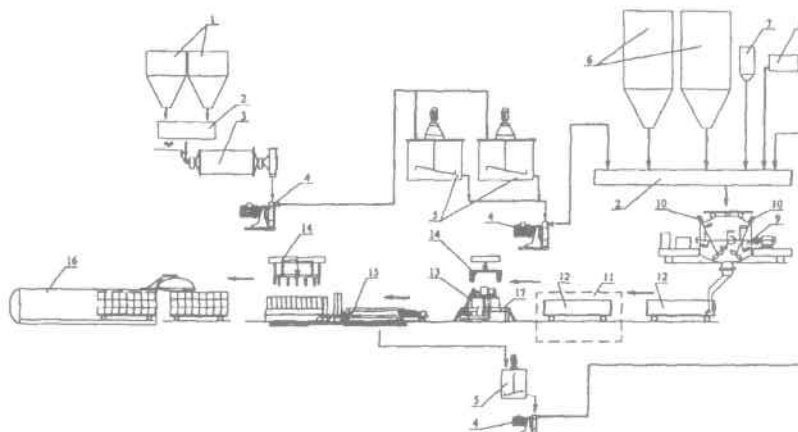
EE 00303 U1

(11) **EE 00303 U1**(51) Int. Cl.⁷: C04B 38/00
C04B 38/02(12) **KASULIKU MUDELI KIRJELDUS**

(21) Registreerimistaotluse number:	U200200023	(73) Kasuliku mudeli omanik:	Aeroc Engineering AS Männiku tee 123, 11216 Tallinn, EE
(22) Registreerimistaotluse esitamise kuupäev:	20.05.2002	(72) Kasuliku mudeli autorid:	Jazeps Paplavskis Ida tee 30, 12112 Tallinn, EE Margus Vähi Õpetajate 3-1, 10135 Tallinn, EE
(24) Registreeringu kehtivuse alguse kuupäev:	20.05.2002	(74) Patendivolinik:	Riho Pikkor Patendibüroo Turvaja AS Kaupmehe 8, 10114 Tallinn, EE
(45) Kasuliku mudeli kirjelduse avaldamise kuupäev:	15.07.2002		

(54) **Tootmisliini autoklaavsete poorbetoonist toodete valmistamiseks**

(57) Käesolev leiutus käsitleb tootmisliini autoklaavsete poorbetoonist toodete valmistamiseks, mis sisaldab tooraine jaotuspunktreid (1), dosaatoreid (2), kuulveskit (3), pumpi (4), lobrimahuteid (5), sideaine mahuteid (6), alumiiniumpulbri mahutit (7), veepaaki (8), horisontaalvõlliga segistit (9), soojendustunnelit (11), vorme (12), ristlõikemasinat (13), haarajat (14), lõikemasinat (15) ning autoklaavi (16). Uudne on see, et pumpadeks (4) on voolikpumbad, ristlõikemasin (13) on varustatud liikumatute lamellidega (17) ning lõiketraatide (20) fiksaatoriga (19) ja segisti (9) on varustatud ülemise asetusega aktivaatoritega (10).



EE 00303 U1

EE 00304 U1

(19)



EESTI VABARIIK

PATENDIAMET

(11) **EE 00304 U1**

(51) Int. Cl.7: C08L 95/00

(12) **KASULIKU MUDELI KIRJELDUS**

<p>(21) Registreerimistaotluse number: U200100041</p> <p>(22) Registreerimistaotluse esitamise kuupäev: 14.12.2001</p> <p>(24) Registreeringu kehtivuse alguse kuupäev: 14.12.2001</p> <p>(45) Kasuliku mudeli kirjelduse avaldamise kuupäev: 15.07.2002</p>	<p>(73) Kasuliku mudeli omanik:</p> <p>Viru Keemia Grupp AS Järveküla tee 14, 30328 Kohtla-Järve, EE</p> <p>(72) Kasuliku mudeli autorid:</p> <p>Jevgeni Antipov Järveküla tee 14, 30328 Kohtla-Järve, EE</p> <p>Ernst Jürs Järveküla tee 14, 30328 Kohtla-Järve, EE</p> <p>Nikolai Petrovits Järveküla tee 14, 30328 Kohtla-Järve, EE</p> <p>Nikolai Sedov Järveküla tee 14, 30328 Kohtla-Järve, EE</p> <p>(74) Patendivolinik:</p> <p>Margus Sarap AS Käosaar & Co Tähe 94, 50107 Tartu, EE</p>
--	---

(54) **Põlevkivibituumenemulsiooni valmistamise meetod**

(57) Põlevkivibituumenemulsiooni valmistamise meetod, mille kohaselt tallõliseebi kontsentraat segatakse kuni 70° C-ni kuumutatud veega ning seejärel kuni 120° C-ni kuumutatud põlevkivibituumeniga, kusjuures vesi on soolärastatud ja kasutatakse põlevkivibituumenit PB-1 kuni PB-6, vastavalt EVS 653:1994, ning põlevkivibituumenemulsioon sisaldab 40-65 massiprotsenti põlevkivibituumenit PB-1 kuni PB-6 ning 4-5,5 massiprotsenti tallõliseebi kontsentraati ja 29,5-56 massiprotsenti soolärastatud vett.

EE 00304 U1

EE 00305 U1



(19) **EESTI VABARIIK**
PATENDIAMET

(11) **EE 00305 U1**(51) Int. Cl.⁷: C12Q 1/68(12) **KASULIKU MUDELI KIRJELDUS**

(21) Registreerimistaotluse number: U200100038	(73) Kasuliku mudeli omanik: Asper Biotech AS Oru 3, 51014 Tartu, EE
(22) Registreerimistaotluse esitamise kuupäev: 08.11.2001	(72) Kasuliku mudeli autorid: Ants Kurg Riia 23, 51010 Tartu, EE
(24) Registreeringu kehtivuse alguse kuupäev: 08.11.2001	Andres Metspalu Oru 3, 51014 Tartu, EE
(45) Kasuliku mudeli kirjelduse avaldamise kuupäev: 15.07.2002	Hendrik Pavel Oru 3, 51014 Tartu, EE
	Jana Zernant Oru 3, 51014 Tartu, EE
	Neeme Tõnisson Oru 3, 51014 Tartu, EE
	(74) Patendivolinik: Margus Sarap AS Käosaar & Co Tähe 94, 50107 Tartu, EE

(54) **Praimerekstensioonil põhinev geenianalüüsi meetod**

(57) Praimerekstensioonil põhinev geenianalüüsi meetod, mis kasutab DNA kiibile seotud biopolümeermaatriksi lugemist ja analüüsi ning mille kohaselt valmistatakse ette uuritavad DNA proovid (1), teostatakse DNA amplifikatsioon (2), viiakse läbi praimerekstensioonireaktsioon (3) ja kuvatakse ja analüüsitakse tulemused (4).

(11) **EE 00306 U1**

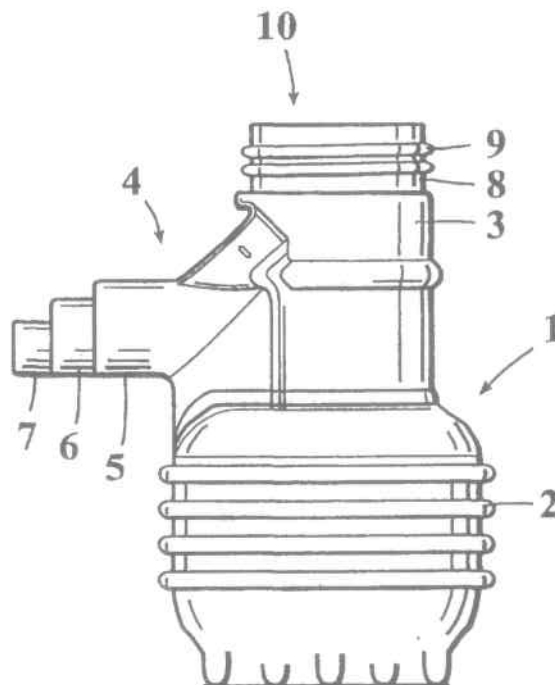
(51) Int. Cl.⁷: **E03F 5/02**
E03F 5/10
E02D 29/12

(12) **KASULIKU MUDELI KIRJELDUS**

(21) Registreerimistaotluse number:	U200100023	(73) Kasuliku mudeli omanik:	Oy KWH Pipe AB Kappelimäentie 240, 65370 Vaasa, FI
(22) Registreerimistaotluse esitamise kuupäev:	04.07.2001	(72) Kasuliku mudeli autor:	Vesa Wilen Laanikatu 13, FIN-60200 Seinäjoki, FI
(30) Prioriteediandmed:	06.07.2000 FI U20000283	(74) Patendivolinik:	Riho Pikkor Patendibüroo Turvaja AS Kaupmehe 8, 10114 Tallinn, EE
(24) Registreeringu kehtivuse alguse kuupäev:	04.07.2001		
(45) Kasuliku mudeli kirjelduse avaldamise kuupäev:	15.07.2002		

(54) **Plastist kontrollkaev**

(57) Plastist kontrollkaevu (1) moodustavad mahuti (2), mis on pealt lahti ja mille küljel on vee väljalaskekanal (4). Vastavalt leiutisele on mahuti ülaosas (3) rõngakujuline krae (8). Krae seinal on keere (9) ning kraesse on tehtud mahutisse avanev avaus. Keerne (9) samuti vastab sisuliselt mahutiga ühendatud keermestatud torust tehtud tõusva osa keerne sammule, nii et krae ja tõusva osa vahele on võimalik moodustada keermesliide. Leiutis käsitleb survekindlat liidet. Keermeosa tihendamiseks kasutatakse lihtsat ja odavat kummitihendit.



EE 00307 U1

(11) **EE 00307 U1**(51) Int. Cl.⁷: **E04F 13/08**
E04C 2/00(12) **KASULIKU MUDELI KIRJELDUS**

(21) Registreerimistaotluse number: U200200007	(73) Kasuliku mudeli omanik: Hannes Tarn Veerenni 37-3, 10138 Tallinn, EE
(22) Registreerimistaotluse esitamise kuupäev: 15.03.2002	(72) Kasuliku mudeli autor: Hannes Tarn Veerenni 37-3, 10138 Tallinn, EE
(24) Registreeringu kehtivuse alguse kuupäev: 15.03.2002	(74) Patendivolinik: Jaak Ostrat OÜ Lasvet Suurtüki 4a, 10133 Tallinn, EE
(45) Kasuliku mudeli kirjelduse avaldamise kuupäev: 15.07.2002	

(54) **Siseviimistluselement**

(57) Leiutise objektiks on siseviimistluselement, nagu viimistlusliist või viimistluspaneel, mis sisaldab põhimaterjalile kinnitatud pinnakatematerjali. Siseviimistluselemendi välispinna pinnakatematerjaliks on põhimaterjalile liimitud looduslikest ja/või sünteetilisest kiududest valmistatud lausmaterjal, mille väliskihti on töödeldud võimaldamaks selle ülevärvimist kasutamisel ilma eelneva ettevalmistamiseta. Pinnakatematerjali väliskihti on ülevärvimiseks töödeldud sel teel, et see on kaetud kruntvärvi, -laki või polüvinüülkloriidi kihiga.

EE 00307 U1

EE 00308 U1

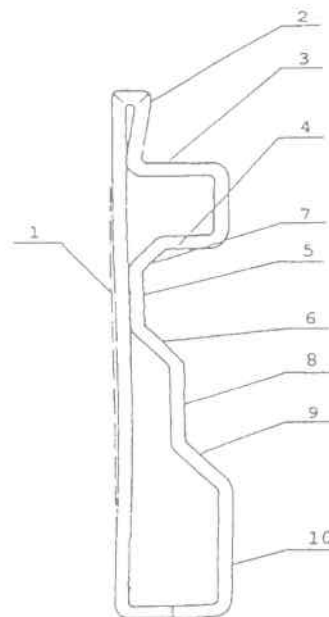
(19)


EESTI VABARIIK
 PATENDIAMET
(11) **EE 00308 U1**
 (51) Int. Cl.⁷: **E04G 9/02**
E04G 17/04
E04G 9/04
(12) **KASULIKU MUDELI KIRJELDUS**

(21) Registreerimistaotluse number:	U200100032	(73) Kasuliku mudeli omanik:	Bauma S.A. ul. Skierniewicka 16/20, PL-01-230 Warszawa, PL
(85) Rahvusvahelise taotluse siseriiklikku faasi esitamise kuupäev:	12.10.2001	(72) Kasuliku mudeli autorid:	Erhard Reichle Rechbergstrasse 62, D-73274 Notzingen, DE
(86) Rahvusvahelise taotluse number:	PCT/PL01/00002		Krzysztof Orzelowski ul. Blatona 3/27, PL-01-494 Warszawa, PL
(86) Rahvusvahelise taotluse esitamise kuupäev:	12.01.2001	(74) Patendivolinik:	Arno Anijalg OÜ Ustervall Raekoja plats 16, 51004 Tartu, EE
(30) Prioriteediandmed:	16.02.2000 PL W.110598		
(24) Registreeringu kehtivuse alguse kuupäev:	12.01.2001		
(45) Kasuliku mudeli kirjelduse avaldamise kuupäev:	15.07.2002		

(54) **Profileeritud sektsioon saalungiplaadi raami valmistamiseks**

(57) Profileeritud sektsioon saalungiplaadi raami valmistamiseks koosneb välimisest klassikalisest seinast (1) ning sisemisest seinast (10), millel on kaks haardumiseks mõeldud süvendit (5, 8). Esimesel madalal süvendil (8) on tasapinnaline põhi ning selle külgpind on siseseina pinna suhtes kaldasendis. Teisel sügaval süvendil (5) on tasapinnaline põhi ning selle külgpind (6) on kaldasendis madala süvendi (8) põhja suhtes ning külgpind (7) on kaldasendis vertikaalse jala (3) sisemise seina (4) suhtes.

**EE 00308 U1**

EE 00309 U1



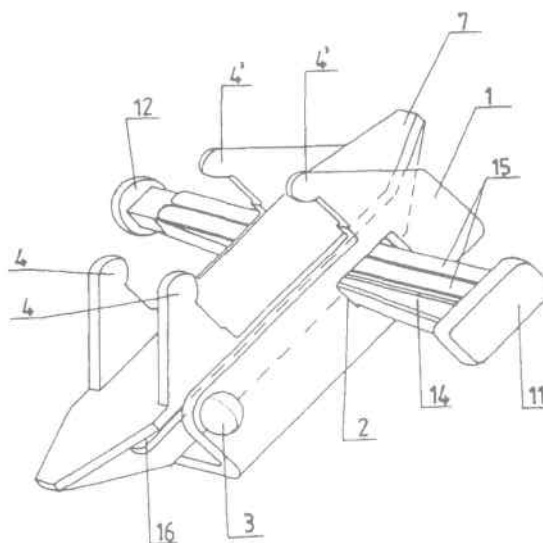
(19) **EESTI VABARIIK**
PATENDIAMET

(11) **EE 00309 U1**(51) Int. Cl.⁷: E04G 17/04(12) **KASULIKU MUDELI KIRJELDUS**

(21) Registreerimistaotluse number:	U200100033	(73) Kasuliku mudeli omanik:	Bauma S.A. ul. Skierniewicka 16/20, PL-01-230 Warszawa, PL
(85) Rahvusvahelise taotluse siseriiklikku faasi esitamise kuupäev:	22.10.2001	(72) Kasuliku mudeli autorid:	Erhard Reichle Rechbergstrasse 62, D-73274 Notzingen, DE
(86) Rahvusvahelise taotluse number:	PCT/PL01/00003		Krzysztof Orzełowski ul. Blatona 3/27, PL-01-494 Warszawa, PL
(86) Rahvusvahelise taotluse esitamise kuupäev:	12.01.2001	(74) Patendivolinik:	Arno Anijalg OÜ Ustervall Raekoja plats 16, 51004 Tartu, EE
(30) Prioriteediandmed:	24.02.2000 PL W-110646		
(24) Registreeringu kehtivuse alguse kuupäev:	12.01.2001		
(45) Kasuliku mudeli kirjelduse avaldamise kuupäev:	15.07.2002		

(54) **Lukk saalungiplaatide ühendamiseks**

(57) Lukk saalungiplaatide ühendamiseks koosneb liugurist (7), mille alusele on püsivalt paigaldatud nihutatavate haaratsite (4) paar ning millest allpool on püsivalt kinnitatud juhtrööbas (9), millel on laineliste servadega avaus (8) ning veel üks piklik avaus (16). Liugur (7) on paigaldatud nihutatavalt juhikule (1), millel on fikseeritud haaratsite (4') paar, mis moodustab terviku juhiku (1) külgsentega. Liugur (7) on stabiliseeritud juhiku (1) suhtes kiilu (11) ning needi (3) abil.



EE 00309 U1

(11) **EE 00310 U1**

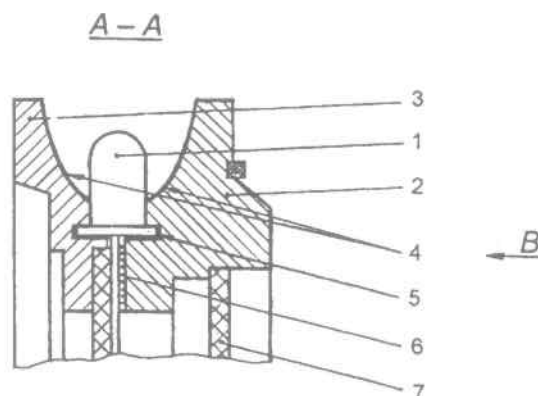
(51) Int. Cl.⁷: **F21S 4/00**
F21V 7/04
F21V 29/00

(12) **KASULIKU MUDELI KIRJELDUS**

(21) Registreerimistaotluse number:	U200100011	(73) Kasuliku mudeli omanik:	AS Cybernetica Akadeemia tee 21, 12618 Tallinn, EE
(22) Registreerimistaotluse esitamise kuupäev:	12.04.2001	(72) Kasuliku mudeli autor:	Mihhail Golovtšenko Luise 4 - 19, 10142 Tallinn, EE
(24) Registreeringu kehtivuse alguse kuupäev:	12.04.2001	(74) Patendivolinik:	Margus Sarap AS Käosaar & Co Tähe 94, 50107 Tartu, EE
(45) Kasuliku mudeli kirjelduse avaldamise kuupäev:	15.07.2002		

(54) **Ilmastikukindel valgusdiodidega ringkiirgur**

(57) Ilmastikukindel valgusdiodidega ringkiirgur, mis koosneb ülemisest (2) ja alumisest hoiderõngast (3) ning trükiplaadile (7) radiaalselt monteeritud valgusdiodidest (1), ja mille mõlema hoiderõnga (2,3) poleeritud välispinnad (4) suunavad optiliselt valgusvoogu. Hoiderõngad (2,3) hajutavad samaaegselt valgusdiodides eralduvat soojust tänu mastiksi, näiteks silikoonmastiksi (5), ja valgusdiodide kontakte katva termotihendi, näiteks silikoonlehe (6) heale soojusjuhtivusele.



EE 00311 U1

(11) **EE 00311 U1**(51) Int. Cl.⁷: **G01F 23/02**
G01F 23/04(12) **KASULIKU MUDELI KIRJELDUS**

(21) Registreerimistaotluse number: U200200018	(73) Kasuliku mudeli omanikud: David Mikaberidze Akadeemia tee 38-127, 12618 Tallinn, EE Rati Samharadze Kunderi 12-1, 10121 Tallinn, EE
(22) Registreerimistaotluse esitamise kuupäev: 09.04.2002	(72) Kasuliku mudeli autorid: David Mikaberidze Akadeemia tee 38-127, 12618 Tallinn, EE Rati Samharadze Kunderi 12-1, 10121 Tallinn, EE
(24) Registreeringu kehtivuse alguse kuupäev: 09.04.2002	(74) Patendivolinik: Riho Pikkor Patendibüroo Turvaja AS Kaupmehe 8, 10114 Tallinn, EE
(45) Kasuliku mudeli kirjelduse avaldamise kuupäev: 15.07.2002	

(54) **Meetod vedelikujääkide mõõtmiseks**

(57) Leiutis käsitleb meetodit alkoholsete jookide jääkide mõõtmiseks toitusasutustes, mis hõlmab pudelisse jäänud joogi koguse määramist horisontaalsete jaotustega mõõteskaala abil. Meetodi käigus valmistatakse ette ja kleebitakse pudeli välisküljele mõõteskaalaga varustatud vertikaalne kleepriba, mille abil järgnevalt määratakse visuaalselt kindlaks pudelisse jäänud joogi kogus ja kleepribale tehakse vastav märg. Kleepriba ettevalmistamise käigus võetakse kleepribale sarnane baasriba, määratakse teatud võrdeliste joogikoguste pudelisse valamise kindlaks mõõteskaala jaotuste paigutus baasribal ja saadud baasriba järgi valmistatakse vastavat trüki-tehnikat kasutades teatud arv antud tüüpi pudeli jaoks sobivaid kleepribasid.

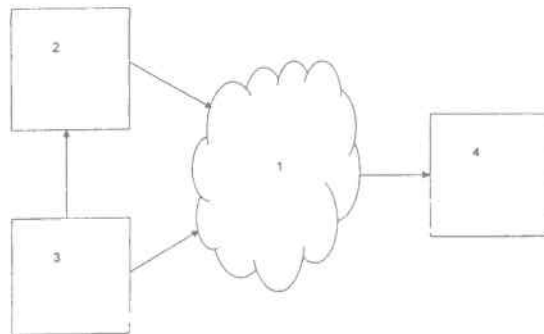
EE 00311 U1

(11) **EE 00312 U1**(51) Int. Cl.⁷: **G06F 17/60**(12) **KASULIKU MUDELI KIRJELDUS**

(21) Registreerimistaotluse number: U200100001	(73) Kasuliku mudeli omanik: OÜ Iustitia Interactive Liivalaia 40-65, 10145 Tallinn, EE
(22) Registreerimistaotluse esitamise kuupäev: 17.01.2001	(72) Kasuliku mudeli autor: Veljo Kurik Liivalaia 40-65, 10145 Tallinn, EE
(24) Registreeringu kehtivuse alguse kuupäev: 17.01.2001	(74) Patendivolinik: Margus Sarap AS Käosaar & Co Tähe 94, 50107 Tartu, EE
(45) Kasuliku mudeli kirjelduse avaldamise kuupäev: 15.07.2002	

(54) **Meetod tellimuste kogumiseks ja vahendamiseks avatud arvutivõrgus**

(57) Meetod tellimuste kogumiseks ja vahendamiseks avatud arvutivõrgus (1), mis kasutab vähemalt ühte tellija arvutit (2), vähemalt ühte tellimuse täitja arvutit (3) ja tellimuste koguja ja vahendaja arvutit (4), mis kõik on omavahel ühendatud avatud arvutivõrgu (1) kaudu ning tellimuste sisuga tutvumiseks seatakse tellimuste täitjatele piirangud. Tellimuste esitamiseks täidetakse tellija poolt tellimuste koguja ja vahendaja veebilehel vastav tellimuse vorm, või saadetakse e-mail tellimuse iseloomule vastavale e-maili aadressile.



EE 00313 U1

(11) **EE 00313 U1**(51) Int. Cl.⁷: **G06F 17/60**
G06F 19/00(12) **KASULIKU MUDELI KIRJELDUS**

(21) Registreerimistaotluse number: U200200020	(73) Kasuliku mudeli omanik: Radiolinja Eesti AS Vilmsi 47, 10126 Tallinn, EE
(22) Registreerimistaotluse esitamise kuupäev: 16.04.2002	(72) Kasuliku mudeli autorid: Indrek Jakobson Paasiku 6-38, 13916 Tallinn, EE
(24) Registreeringu kehtivuse alguse kuupäev: 16.04.2002	River Tomera Vilmsi 47, 10126 Tallinn, EE
(45) Kasuliku mudeli kirjelduse avaldamise kuupäev: 15.07.2002	(74) Patendivolinik: Jaak Ostrat OÜ Lasvet Suurtüki 4a, 10133 Tallinn, EE

(54) **Elektroonilise pileti kontrollimeetod**

(57) Elektroonilise pileti kontrollimeetod, mis hõlmab etappe, kus kontrollimiseks sümbolite jadana olev elektroonne pilet sisestatakse piletikontrolliseadmesse, piletikontrolliseadmes töödeldakse sisestatud sümbolite jada selles seadmes salvestatud algoritmi abil, mille tulemusena saadakse andmed piletikasutustingimuste kohta, st muuhulgas saadakse piletikontrolliseadme vastus, kas antud pilet kehtib või mitte. Piletikontrolliseadmesse elektroonseteks piletiteks olevate sümbolite jadade töötlemiseks vajalikud andmed laetakse piletikontrolliseadmesse piletimüügiteenusandmebaasi poole pöördumisega. Vastavalt vajadusele pöördatakse piletimüügiteenusandmebaasi poole iga pileti puhul eraldi või laetakse teatud pileтите rühma jaoks andmed piletikontrolliseadmesse ühe korraga, millisel juhul toimub järgnevalt pileтите rühma kuuluvate pileтите kontroll pöördumata piletimüügiteenusandmebaasi.

EE 00313 U1

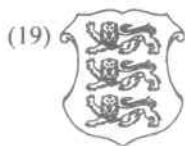
(11) **EE 00314 U1**(51) Int. Cl.⁷: **G06F 17/60**
G06F 19/00(12) **KASULIKU MUDELI KIRJELDUS**

(21) Registreerimistaotluse number: U200200021	(73) Kasuliku mudeli omanik: Radiolinja Eesti AS Vilmsi 47, 10126 Tallinn, EE
(22) Registreerimistaotluse esitamise kuupäev: 16.04.2002	(72) Kasuliku mudeli autorid: Indrek Jakobson Paasiku 6-38, 13916 Tallinn, EE
(24) Registreeringu kehtivuse alguse kuupäev: 16.04.2002	River Tomera Vilmsi 47, 10126 Tallinn, EE
(45) Kasuliku mudeli kirjelduse avaldamise kuupäev: 15.07.2002	(74) Patendivolinik: Jaak Ostrat OÜ Lasvet Suurtüki 4a, 10133 Tallinn, EE

(54) **Elektroonne piletimüügimeetod**

(57) Käesoleva leiutise objektiks on elektroonne piletimüügimeetod, mille kohaselt mobiilsidevahendilt võetakse elektroonse pileti soetamiseks vastu päring, kus seejärel mobiilsideoperaatori andmebaasis mobiilsidevahend identifitseeritakse, mobiilsidevahendit identifitseerivad andmed ning vastuvõetud päring edastatakse piletimüügiteenusandmebaasi, piletimüügiteenusandmebaasis teostatakse vastuvõetud elektroonse pileti saamiseks saadetud päringu töötlemine, kus edastatud päringust loetakse välja andmed soovitava pileti liigi ning koguse kohta, ning saadud andmete alusel teostatakse arveldamine. Seejärel piletimüügiteenusandmebaasis genereeritakse kindlaks määratud algoritmi abil mobiilsidevahendit identifitseerivatest andmetest ja pileti andmetest elektroonseks piletikse olev sümbole jada, mis salvestatakse piletimüügiteenusandmebaasis virtuaalsel piletikontol ning saadetakse sõnumina, mis sisaldab elektroonseks piletikse olevat sümbole jada, päringu saatnud mobiilsidevahendile. Pileti kontrollimiseks esitab mobiiltelefoni kasutaja nõudmisel eespool kirjeldatud sõnumi mobiiltelefoni ekraanile kuvamisega piletikontrolõrile, kes sisestab sõnumis elektrooniliseks piletikse oleva sümbole jada piletikontroliseadmesse. Piletikontroliseadmes töödeldakse seda sümbole jada algoritmi abil, mille tulemusena saadakse piletikontroliseadme vastus, kas antud pileti kehtib või mitte.

EE 00315 U1



EESTI VABARIIK
PATENDIAMET

(11) **EE 00315 U1**

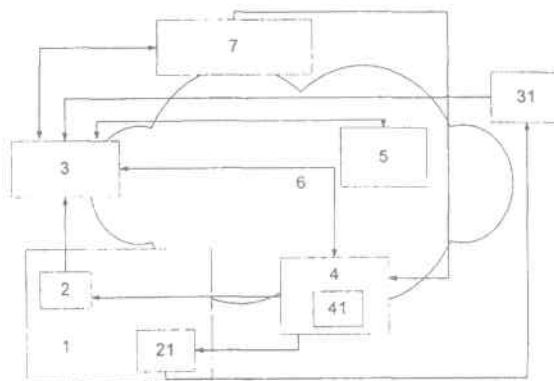
(51) Int. Cl.⁷: G07B 15/02
G08G 1/14

(12) **KASULIKU MUDELI KIRJELDUS**

(21) Registreerimistaotluse number:	U200100002	(73) Kasuliku mudeli omanik:	AS EMT Valge 16, 19095 Tallinn, EE
(22) Registreerimistaotluse esitamise kuupäev:	01.02.2001	(72) Kasuliku mudeli autor:	Raul Vahisalu Valge 16, 19095 Tallinn, EE
(24) Registreeringu kehtivuse alguse kuupäev:	01.02.2001	(74) Patendivolinik:	Margus Sarap AS Käosaar & Co Tähe 94, 50107 Tartu, EE
(45) Kasuliku mudeli kirjelduse avaldamise kuupäev:	15.07.2002		

(54) **Tasulise parkimise korraldamise meetod**

(57) Tasulise parkimise korraldamise meetod, mis hõlmab vähemalt ühte unikaalse koodiga parkimisala, vähemalt ühte mobiilsidevahendit, vähemalt ühte mobiilsideoperaatori andmebaasi, vähemalt ühte parkimiskontrolööri mobiilsidevahendit ja/või panga andmebaasi, kusjuures teenuse kasutamiseks moodustatakse parkimisteenuse korraldaja andmekogu ning selles parkimisteenuse kasutajale andmekohad. Seejärel parkimisteenuse kasutaja registreeritakse parkimisteenuse kasutajaks ning parkimisteenus lõpetatakse parkimisperioodi lõpu fikseerimisega.



EE 00315 U1

(11) **EE 00316 U1**

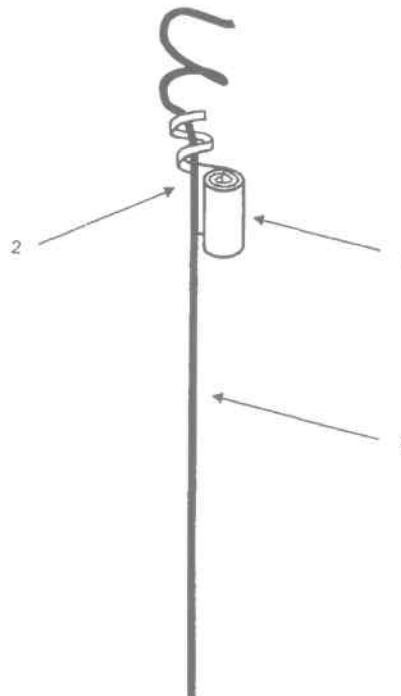
(51) Int. Cl.⁷: **G09F 3/02**
G09F 3/10
B42D 15/00

(12) **KASULIKU MUDELI KIRJELDUS**

(21) Registreerimistaotluse number: U200100016	(73) Kasuliku mudeli omanik: Jüri Saar Põllu 14, 48307 Jõgeva, EE
(22) Registreerimistaotluse esitamise kuupäev: 05.04.2001	(72) Kasuliku mudeli autor: Jüri Saar Põllu 14, 48307 Jõgeva, EE
(24) Registreeringu kehtivuse alguse kuupäev: 05.04.2001	(74) Patendivolinik: Margus Sarap AS Käosaar & Co Tähe 94, 50107 Tartu, EE
(45) Kasuliku mudeli kirjelduse avaldamise kuupäev: 15.07.2002	

(54) **Rullikeeratud inforiba lillebuketile**

(57) Rullikeeratud inforiba (1) lillebuketile, mis on ühest otsast peenem ja kinnitatud keskelt kahepoolse teibiga (2) lillebuketti paigutatud varda (3) ülemise otsa ligidale ning on keeratud rulli, nii et teksti lugemiseks tuleb rull lahti keerata. Varda (3) ülemine ots on dekoratiivsel eesmärgil keeratud spiraaliks, mis meenutab E tähte või numbrit 3, olenevalt vaatamise suunast.



EE 00317 U1

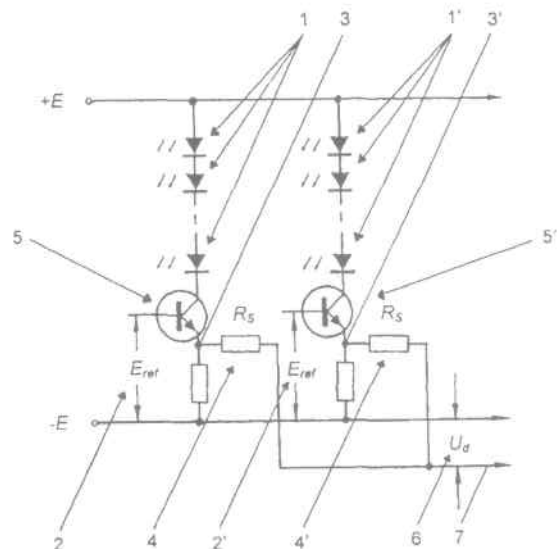
(19)


EESTI VABARIIK
 PATENDIAMET
(11) **EE 00317 U1**
 (51) Int. Cl.⁷: **H05B 33/00**
H05B 33/08
(12) **KASULIKU MUDELI KIRJELDUS**

(21) Registreerimistaotluse number:	U200100010	(73) Kasuliku mudeli omanik:	AS Cybernetica Akadeemia tee 21, 12618 Tallinn, EE
(22) Registreerimistaotluse esitamise kuupäev:	10.04.2001	(72) Kasuliku mudeli autor:	Mihhail Golovtšenko Luise 4 - 19, 10142 Tallinn, EE
(24) Registreeringu kehtivuse alguse kuupäev:	10.04.2001	(74) Patendivolinik:	Margus Sarap AS Käosaar & Co Tähe 94, 50107 Tartu, EE
(45) Kasuliku mudeli kirjelduse avaldamise kuupäev:	15.07.2002		

(54) Püsiva valgusvooga mitmeelemendilise püsivooluallikaga valgusdiodidel signaalilaterna juhtimislülitis

(57) Püsiva valgusvooga mitmeelemendilise püsivooluallikaga valgusdiodidel signaalilaterna juhtimislülitis, mille koosseisus on vähemalt kaks arvuliselt ühesugust valgusdiodide jada koos nende töövoolu tagavate püsivooluallikatega, mis tagab signaalilaterna suure töökindluse. Püsivooluallikate sidestamisega saavutatakse olukord, kus juhusliku tõrke korral ühes valgusdiodide jadas suureneb valgusvoo teistes valgusdiodide jades, tagades sellega signaalilaterna kui terviku valgusvoo püsimise lubatud piires. Ühtlasi võimaldab käesolev leiutis kaugseire kaudu otsustada signaalilaterna korrasoleku üle.



EE 00317 U1

**MZ1K. KASULIKU MUDELI REGISTREERINGU
KEHTIVUSE LÕPPEMINE**

Teade avaldatakse "Kasuliku mudeli seaduse" paragrahvi 32 lõike 7 alusel

Eesti Kasuliku Mudeli Lehe number	Registreeringu number	Rahvusvahelise patendiklassi- fikatsiooni indeks(id)	Registreeringu kehtivuse lõppemise kuupäev	Kood (WIPO ST. 17)
1997, 4	00125	A01M 31/02	11.07.2001	MM1K
1997, 4	00126	F16L 41/00	12.08.2001	MM1K
1997, 4	00127	B02C 13/09	28.07.2001	MM1K
1998, 1	00130	A61H 33/04	06.10.2001	MM1K
1998, 1	00131	G01R 35/00	29.09.2001	MM1K
1998, 1	00132	A63B 69/34	14.11.2001	MM1K
1998, 1	00133	F42C 11/00	22.09.2001	MM1K
1998, 1	00134	A63H 11/00	12.11.2001	MM1K
1998, 2	00135	B01D 25/02	13.11.2001	MM1K
1998, 2	00136	G01G 21/00	17.11.2001	MM1K
1998, 2	00143	F16L 19/00	28.11.2001	MM1K
1998, 2	00145	F16L 19/00	28.11.2001	MM1K
1998, 4	00163	A63C 5/00	09.10.2001	MM1K

**RZIK. KASULIKU MUDELI REGISTREERINGUT
PUUDUTAVAD MUUD TEATED****REGISTREERINGU KEHTIVUSE PIKENDAMINE**

Registreeringu number	Registreeringu kehtivuse lõppemise kuupäev
--------------------------	---

00139

04.12.2005

LOENDID

FG1K. REGISTREERITUD KASULIKE MUDELITE
SÜSTEMAATILINE LOEND

Rahvusvahelise patendi- klassifikatsiooni indeks(id)	Registreeringu number	Registreerimistaotluse number
A47C 3/20	00296	U200100024
A47G 29/14	00297	U200100015
A61H 33/06	00298	U200100034
A61H 35/00	00298	U200100034
A61H 37/00	00298	U200100034
A63B 21/00	00299	U200200008
A63B 23/00	00299	U200200008
A63B 67/00	00300	U200100021
A63B 71/06	00300	U200100021
B05D 7/06	00301	U200100025
B42D 15/00	00316	U200100016
B65D 85/20	00302	U200200005
B65D 85/28	00302	U200200005
C04B 38/00	00303	U200200023
C04B 38/02	00303	U200200023
C08L 95/00	00304	U200100041
C12Q 1/68	00305	U200100038
E02D 29/12	00306	U200100023
E03F 5/02	00306	U200100023
E03F 5/10	00306	U200100023
E04C 2/00	00307	U200200007
E04F 13/08	00307	U200200007
E04G 17/04	00308	U200100032
E04G 17/04	00309	U200100033
E04G 9/02	00308	U200100032
E04G 9/04	00308	U200100032
F21S 4/00	00310	U200100011
F21V 7/04	00310	U200100011
F21V 29/00	00310	U200100011
G01F 23/02	00311	U200200018
G01F 23/04	00311	U200200018
G06F 17/60	00312	U200100001
G06F 17/60	00313	U200200020
G06F 17/60	00314	U200200021
G06F 19/00	00313	U200200020
G06F 19/00	00314	U200200021
G07B 15/02	00315	U200100002
G08G 1/14	00315	U200100002
G09F 3/02	00316	U200100016
G09F 3/10	00316	U200100016
H05B 33/00	00317	U200100010
H05B 33/08	00317	U200100010

KASULIKU MUDELI JA MIKROLÜLITUSE TOPOLOOGIA ALASED ÕIGUSAKTID JA MUU INFO

RIIKIDE, TEISTE ÜHENDUSTE JA VALITSUSTEVAAHELISTE ORGANISATSIOONIDE KOODID

AD	Andorra	CK	Cooki saared	GQ	Ekvatoriaal-Guinea
AE	Araabia Ühendemiraadid	CL	Tšiili	GR	Kreeka
AF	Afganistan	CM	Kamerun	GS	Lõuna-Georgia ja Lõuna-Sandwichi saared
AG	Antigua ja Barbuda	CN	Hiina	GT	Guatemala
AI	Anguilla	CO	Kolumbia	GW	Guinea-Bissau
AL	Albaania	CR	Costa Rica	GY	Guyana
AM	Armeenia	CU	Kuuba	HK	Hongkong
AN	Hollandi Antillid	CV	Cabo Verde	HN	Honduras
AO	Angola	CY	Küpros	HR	Horvaatia
AP	Aafrika Regionaalne Tööstusomandi Organisatsioon (ARIPO)	CZ	Tšehhi	HT	Haiti
AR	Argentina	DE	Saksamaa	HU	Ungari
AS	Ameerika Samoa	DJ	Djibouti	IB	Ülemaailmse Intellektuaalomandi Organisatsiooni (WIPO)
AT	Austria	DK	Taani		Rahvusvaheline Büroo
AU	Austraalia	DM	Dominica	ID	Indoneesia
AW	Aruba	DO	Dominikaani Vabariik	IE	Iiri
AZ	Aserbaidžaan	DZ	Alžeeria	IL	Iisrael
BA	Bosnia ja Hertsegoviina	EA	Euraasia Patendiorganisatsioon (EAPO)	IN	India
BB	Barbados	EC	Ecuador	IQ	Iraak
BD	Bangladesh	EE	Eesti	IR	Iraan
BE	Belgia	EG	Egiptus	IS	Island
BF	Burkina Faso	EH	Lääne-Sahara	IT	Itaalia
BG	Bulgaaria	EM	Siseturu Ühtlustamise Amet (kaubamärgid ja tööstusdisainilahendused) (OHIM)	JM	Jamaica
BH	Bahrein	EP	Euroopa Patendiamet (EPO)	JO	Jordaania
BI	Burundi	ER	Eritrea	JP	Jaapan
BJ	Benin	ES	Hispaania	KE	Kenya
BM	Bermuda	ET	Etiopia	KG	Kõrgõzstan
BN	Brunei	FI	Soome	KH	Kambodža
BO	Boliivia	FJ	Fidži	KI	Kiribati
BR	Brasiilia	FK	Falklandi (Malviini) saared	KM	Komoorid
BS	Bahama	FM	Mikroneesia	KN	Saint Kitts ja Nevis
BT	Bhutan	FO	Fääri saared	KP	Põhja-Korea
BV	Bouvet' saar	FR	Prantsusmaa	KR	Lõuna-Korea
BW	Botswana	GA	Gabon	KW	Kuveit
BX	Beneluxi Kaubamärgiamet (BBM) ja Beneluxi Tööstusdisaini- lahenduste Amet (BBDM)	GB	Ühendkuningriik (Suurbritannia)	KY	Kaimanisaared
BY	Valgevene	GD	Grenada	KZ	Kasahstan
BZ	Belize	GE	Gruusia	LA	Laos
CA	Kanada	GH	Ghana	LB	Liibanon
CF	Kesk-Aafrika Vabariik	GI	Gibraltar	LC	Saint Lucia
CG	Kongo	GL	Gröönimaa	LI	Liechtenstein
CH	Šveits	GM	Gambia	LK	Sri Lanka
CI	Côte d'Ivoire	GN	Guinea	LR	Libeeria
				LS	Lesotho
				LT	Leedu
				LU	Luksemburg
				LV	Läti
				LY	Liibüa
				MA	Maroko

MC	Monaco	PG	Paapua Uus-Guinea	TM	Türkmenistan
MD	Moldova	PH	Filipiinid	TN	Tuneesia
MG	Madagaskar	PK	Pakistan	TO	Tonga
MH	Marshalli Saared	PL	Poola	TP	Ida-Timor
MK	Makedoonia	PT	Portugal	TR	Türgi
ML	Mali	PW	Belau	TT	Trinidad ja Tobago
MM	Myanmar (Birma)	PY	Paraguay	TV	Tuvalu
MN	Mongoolia	QA	Katar	TW	Taiwan (Hiina provints)
MO	Macao	RO	Rumeenia	TZ	Tansaania
MP	Põhja-Mariaanid	RU	Venemaa	UA	Ukraina
MR	Mauritaania	RW	Rwanda	UG	Uganda
MS	Montserrat	SA	Saudi Araabia	US	Ameerika Ühendriigid
MT	Malta	SB	Saalomoni Saared	UY	Uruguay
MU	Mauritius	SC	Seišellid	UZ	Usbekistan
MV	Maldiivid	SD	Sudaan	VA	Vatikan (Püha Tool)
MW	Malawi	SE	Rootsi	VC	Saint Vincent ja Grenadiinid
MX	Mehhiko	SG	Singapur	VE	Venezuela
MY	Malaisia	SH	Saint Helena	VG	Neitsisaared
MZ	Mosambiik	SI	Sloveenia	VN	Vietnam
NA	Namiibia	SK	Slovakkia	VU	Vanuatu
NE	Niger	SL	Sierra Leone	WO	Ülemaailmne
NG	Nigeeria	SM	San Marino		Intellektuaalomandi
NI	Nicaragua	SN	Senegal		Organisatsioon (WIPO)
NL	Holland	SO	Somaalia		(Rahvusvaheline Büroo)
NO	Norra	SR	Suriname	WS	Samoa
NP	Nepal	ST	São Tomé ja Príncipe	YE	Jeemen
NR	Nauru	SV	El Salvador	YU	Jugoslaavia
NZ	Uus-Meremaa	SY	Süüria	ZA	Lõuna-Aafrika Vabariik
OA	Aafrika	SZ	Svaasimaa	ZM	Sambia
	Intellektuaalomandi	TC	Turks ja Caicos	ZR	Zaire
	Organisatsioon (OAPI)	TD	Tšaad	ZW	Zimbabwe
OM	Omaan	TG	Togo		
PA	Panama	TH	Tai		
PE	Peruu	TJ	Tadžikistan		

RIIKLIKUS PATENDIVOLINIKE REGISTRIS REGISTREERITUD PATENDIVOLINIKE NIMEKIRI
(seisuga 29. aprill 2002)

Register on asutatud 1. septembril 2001. a Vabariigi Valitsuse 7. augusti 2001. a määrusega nr 271 "Riikliku patendivolinike registri asutamine ja registri pidamise põhimäärus" (RT I 2001, 70, 426) patendivoliniku seaduse § 21 alusel (RT I 2001, 27, 151).

TEGEVUSVALDKOND: LEIUTIS (PATENT, KASULIK MUDEL), MIKROLÜLITUSTE TOPOLOOGIA

Arno ANIJALG	OÜ USTERVALL Raekoja plats 16 51004 Tartu pk 21, 50002 Tartu telefon: (07) 441 980 telefaks: (07) 441 785 e-post: anijalg@ustervall.ee http://www.ustervall.ee võõrkeeled: saksa, vene	Lembit KALEV	Patendibüroo ROOSILLA OÜ Järveotsa tee 39-61 13520 Tallinn telefon: 657 1722; 657 5381 telefaks: 657 5381 GSM: 051 19 951 e-post: roosilla@roosilla.ee http://www.roosilla.ee võõrkeeled: inglise, vene
Alla HÄMMALOV	OÜ Intels Riia 11-3 51010 Tartu telefon: (07) 42 04 01 telefaks: (07) 42 03 26 e-post: intelses@estpak.ee võõrkeeled: inglise, poola, vene	Urmas KAULER	Patendibüroo TURVAJA AS Kaupmehe 8 10114 Tallinn telefon: 6 40 31 09 telefaks: 6 40 31 05 e-post: kauler@turvaja.ee http://www.turvaja.ee võõrkeeled: inglise, vene, soome
Juhan HÄMMALOV	OÜ Intels Riia 11-3 51010 Tartu telefon: (07) 42 04 01 telefaks: (07) 42 03 26 e-post: intelses@estpak.ee võõrkeeled: inglise, saksa, vene	Urmas KERNU	AAA Patendibüroo OÜ Rävala pst 8 10143 Tallinn pk 3926, 10509 Tallinn telefon: 6 406 435, 6 406 436 telefaks: 6 406 439 e-post: aaa@aaa.ee http://www.aaa.ee võõrkeeled: inglise, saksa, soome, vene
Uno JÄÄGER	AS Käosaar & Co Rüütli 51A, 80010 Pärnu telefon: (044) 7 10 21 telefaks: (044) 7 10 01 GSM: 055 11 758 e-post: uno@estpak.ee võõrkeeled: inglise, soome, vene	Ljubov KESSELMAN	OÜ Kesna Tedre 77-52 10616 Tallinn telefon: 6 608 068 telefaks: 6 608 069 e-post: kesna@online.ee võõrkeeled: inglise, vene
Sirje KAHU	OÜ USTERVALL Raekoja plats 16 51004 Tartu pk 21, 50002 Tartu telefon: (07) 441 980 telefaks: (07) 441 785 e-post: skahu@ustervall.ee http://www.ustervall.ee võõrkeeled: inglise, vene	Heinu KOITEL	Patendi- & Kaubamärgibüroo Koitel OÜ Tartu mnt 65 10115 Tallinn pk 1759, 10902 Tallinn telefon: 6 033 260 telefaks: 6 033 261 e-post: koitel@koitel.ee http://www.koitel.ee võõrkeeled: inglise, soome, vene

Raivo KOITEL	Patendi- & Kaubamärgibüroo Koitel OÜ Tartu mnt 65 10115 Tallinn pk 1759, 10902 Tallinn telefon: 6 033 260 telefaks: 6 033 261 e-post: koitel@koitel.ee http://www.koitel.ee võõrkeeled: vene, inglise, soome	Ott MOORLAT	OÜ Moorlat & Ko Patendibüroo pk 723, 12902 Tallinn telefon: 655 0450 & 654 2844 telefaks: 654 2844 e-post: ott.moorlat@moorlat.ee http://www.moorlat.ee võõrkeeled: inglise, vene
Mart-Enn KOPPEL	kontaktandmed: OÜ Advokaadibüroo Andrus Lillo Rüütli 14, 51007 Tartu Tartu 50001 Postimaja pk 93 telefon: (07) 303 470; (07) 303 472 telefaks: (07) 303 471 e-post: martenn.koppel@mail.ee võõrkeeled: inglise, vene, soome	Andres MUTT	OÜ LASVET Suurtüki 4a, 10133 Tallinn pk 3136, 10505 Tallinn telefon: 6 40 66 00 telefaks: 6 40 66 04 e-post: lasvet@lasvet.ee http://www.lasvet.ee võõrkeeled: vene, inglise
Jüri KÄOSAAR	AS Käosaar & Co Tähe 94 50107 Tartu telefon: (07) 383 051 telefaks: (07) 383 055 e-post: info@kaosaar.ee võõrkeeled: inglise, vene	Tõnu NELNAS	AAA Patendibüroo OÜ Rävala pst 8, 10143 Tallinn pk 3926, 10509 Tallinn telefon: 6 406 435, 6 406 436 telefaks: 6 406 439 e-post: aaa@aaa.ee http://www.aaa.ee võõrkeeled: inglise, vene, soome
Reet MAASIKAMÄE	OÜ Kaitsepurus Mulla 4-3 10611 Tallinn telefon: 6 739 097 & 6 332 798 telefaks: 6 739 097 e-post: purus@online.ee & purus@hot.ee http://www.hot.ee/purus/ võõrkeeled: inglise, vene	Piret NIIDAS	OÜ LASVET Suurtüki 4a, 10133 Tallinn pk 3136, 10505 Tallinn telefon: 6 40 66 00 telefaks: 6 40 66 04 e-post: lasvet@lasvet.ee http://www.lasvet.ee võõrkeeled: vene, saksa, inglise
Raivo MATSOO	RM Hirvela Patendibüroo OÜ Saku 15, 11314 Tallinn telefon: 6 140 816 telefaks: 6 140 818 e-post: hirvela@online.ee võõrkeeled: inglise, vene	Jüri OLT	AS Käosaar & Co Tähe 94 50107 Tartu telefon: (07) 383 051 telefaks: (07) 383 055 e-post: info@kaosaar.ee võõrkeeled: inglise, saksa, soome, vene
Elle MELLIK	AAA Patendibüroo OÜ Rävala pst 8, 10143 Tallinn telefon: 6 406 435, 6 406 436 telefaks: 6 406 439 e-post: aaa@aaa.ee http://www.aaa.ee võõrkeeled: inglise, vene	Jaak OSTRAT	OÜ LASVET Suurtüki 4a, 10133 Tallinn pk 3136, 10505 Tallinn telefon: 6 40 66 00 telefaks: 6 40 66 04 e-post: lasvet@lasvet.ee http://www.lasvet.ee võõrkeeled: inglise, saksa, soome, vene
Lembit MITT	AAA Patendibüroo OÜ Rävala pst 8, 10143 Tallinn pk 3926, 10509 Tallinn telefon: 6 406 435, 6 406 436 telefaks: 6 406 439 e-post: aaa@aaa.ee http://www.aaa.ee võõrkeeled: inglise, vene	Villu PAVELTS	OÜ LASVET Suurtüki 4a, 10133 Tallinn pk 3136, 10505 Tallinn telefon: 6 40 66 00 telefaks: 6 40 66 04 e-post: lasvet@lasvet.ee http://www.lasvet.ee võõrkeeled: inglise, soome, vene

Riho PIKKOR	Patendibüroo TURVAJA AS Kaupmehe 8 10114 Tallinn telefon: 6 40 31 09 telefaks: 6 40 31 05 e-post: pikkor@turvaja.ee http://www.turvaja.ee võõrkeeled: inglise, saksa, vene	Harald TEHVER	Patendibüroo TURVAJA AS Kaupmehe 8 10114 Tallinn telefon: 6 40 31 09 telefaks: 6 40 31 05 e-post: tehver@turvaja.ee http://www.turvaja.ee võõrkeeled: inglise, saksa, vene
Toom PUNGAS	OÜ Synest pk 977, 13402 Tallinn telefon: 6 609 786 telefaks: 6 609 787 võõrkeeled: inglise, saksa, soome, vene	Olga TREUFELDT	Patendibüroo TURVAJA AS Kaupmehe 8 10114 Tallinn telefon: 6 40 31 09 telefaks: 6 40 31 05 e-post: olga@turvaja.ee http://www.turvaja.ee võõrkeeled: inglise, vene
Tarmo ROSMAN	Rosman ja Partnerid OÜ pk 652, 12602 Tallinn telefon: 656 14 50 telefaks: 656 14 50 e-post: tarman@ttu.ee võõrkeeled: saksa, inglise, ungari, vene	Enn URGAS	Patendibüroo TURVAJA AS Kaupmehe 8 10114 Tallinn telefon: 6 40 31 09 telefaks: 6 40 31 05 e-post: urgas@turvaja.ee http://www.turvaja.ee võõrkeeled: inglise, vene
Arvo SALUMÄE	OÜ Amende Patendibüroo Raua 65 10152 Tallinn telefon: 6 486 125 telefaks: 6 410 174 võõrkeeled: inglise, saksa, soome, vene	Juta-Maris UUSTALU	OÜ LASVET Suurtüki 4a, 10133 Tallinn pk 3136, 10505 Tallinn telefon: 6 40 66 00 telefaks: 6 40 66 04 e-post: lasvet@lasvet.ee http://www.lasvet.ee võõrkeeled: inglise, vene
Margus SARAP	AS Käosaar & Co Tähe 94 50107 Tartu telefon: (07) 383 051 telefaks: (07) 383 055 e-post: info@kaosaar.ee võõrkeeled: inglise, vene		

**LIST OF PATENT ATTORNEYS, REGISTERED IN
THE ESTONIAN STATE REGISTER OF PATENT ATTORNEYS**
(by 29 April 2002)

Register is established on September 1st 2001

FIELD OF ACTIVITY: INVENTION (PATENT, UTILITY MODEL), INTEGRATED CIRCUITS

Arno ANIJALG	USTERVALL Ltd. Raekoja plats 16 51004 Tartu P.O. Box 21 50002 Tartu, Estonia Phone: (372 7) 441 980 Fax: (372 7) 441 785 E-mail: anijalg@ustervall.ee Http://www.ustervall.ee German, Russian, Estonian	Lembit KALEV	Patent Bureau ROOSILLA Ltd. Järveotsa Road 39-61 13520 Tallinn, Estonia Phone: (372) 657 1722; (372) 657 5381 Fax: (372) 657 5381 GSM: (372) 51 19 951 E-mail: roosilla@roosilla.ee Http://www.roosilla.ee English, Russian, Estonian
Alla HÄMMALOV	Intels Ltd. Riia Str. 11-3 51010 Tartu, Estonia Phone: (372 7) 42 04 01 Fax: (372 7) 42 03 26 E-mail: intelses@estpak.ee English, Polish, Russian, Estonian	Urmas KAULER	Patendibüroo TURVAJA AS Kaupmehe Str. 8 10114 Tallinn, Estonia Phone: (372) 6 40 31 09 Fax: (372) 6 40 31 05 E-mail: kauler@turvaja.ee Http://www.turvaja.ee English, Russian, Finnish, Estonian
Juhan HÄMMALOV	Intels Ltd. Riia Str. 11-3 51010 Tartu, Estonia Phone: (372 7) 42 04 01 Fax: (372 7) 42 03 26 E-mail: intelses@estpak.ee English, German, Russian, Estonian	Urmas KERNU	AAA Legal Services Rävåla Blvd. 8 10143 Tallinn, Estonia P.O. Box 3926 10509 Tallinn, Estonia Phone: (372) 6 406 435, (372) 6 406 436 Fax: (372) 6 406 439 E-mail: aaa@aaa.ee Http://www.aaa.ee English, German, Finnish, Russian, Estonian
Uno JÄÄGER	Käosaar & Co Ltd. Rütüti 51A 80010 Pärnu, Estonia Phone: (372 44) 7 10 21 Fax: (372 44) 7 10 01 GSM: (372) 55 11 758 E-mail: uno@estpak.ee English, Finnish, Russian, Estonian	Ljubov KESSELMAN	Kesna Ltd. Tedre Str. 77-52 10616 Tallinn, Estonia Phone: (372) 6 608 068 Fax: (372) 6 608 069 E-mail: kesna@online.ee English, Russian, Estonian
Sirje KAHU	USTERVALL Ltd. Raekoja plats 16 51004 Tartu P.O. Box 21 50002 Tartu, Estonia Phone: (372 7) 441 980 Fax: (372 7) 441 785 E-mail: skahu@ustervall.ee Http://www.ustervall.ee English, Russian, Estonian		

- Mart-Enn KOPPEL** Law Office Andrus Lillo
Rüütli 14, 51007 Tartu, Estonia
P.O. Box 93,
Tartu 50001, Estonia
Phone: (372 7) 303 470;
(372 7) 303 472
Fax: (372 7) 303 471
E-mail:
martenn.koppel@mail.ee
English, Russian, Finnish,
Estonian
- Heinu KOITEL** Patent- & Trademark Office
Koitel Ltd.
Tartu Road 65
10115 Tallinn
P.O. Box 1759, 10902 Tallinn
Phone: (372) 6 033 260
Fax: (372) 6 033 261
E-mail: koitel@koitel.ee
Http://www.koitel.ee
English, Finnish, Russian,
Estonian
- Raivo KOITEL** Patent- & Trademark Office
Koitel Ltd.
Tartu Road 65
10115 Tallinn
P.O. Box 1759, 10902 Tallinn
Phone: (372) 6 033 260
Fax: (372) 6 033 261
E-mail: koitel@koitel.ee
Http://www.koitel.ee
Russian, English, Finnish,
Estonian
- Jüri KÄOSAAR** **Käosaar & Co Ltd.**
Tähe Str. 94
50107 Tartu, Estonia
Phone: (372 7) 383 051
Fax: (372 7) 383 055
E-mail: info@kaosaar.ee
English, Russian, Estonian
- Reet MAASIKAMÄE** Patent Bureau Kaitsepurus
Ltd.
Mulla Str. 4-3
10611 Tallinn, Estonia
Phone: (372) 6 739 097 &
(372) 6 332 798
Fax: (372) 6 739 097
E-mail: purus@online.ee &
purus@hotmail.ee
Http://www.hot.ee/purus/
English, Russian, Estonian
- Raivo MATSOO**
- Elle MELLIK**
- Lembit MITT**
- Ott MOORLAT**
- Andres MUTT**
- Tõnu NELSAS**
- RM Hirvela Patent Bureau Ltd**
Saku 15, 11314 Tallinn
Phone: (372) 6 140 816
Fax: (372) 6 140 818
E-mail: hirvela@online.ee
English, Russian, Estonian
- AAA Legal Services**
Rävala Blvd. 8
10143 Tallinn, Estonia
Phone: (372) 6 406 435,
(372) 6 406 436
Fax: (372) 6 406 439
E-mail: aaa@aaa.ee
Http://www.aaa.ee
English, Russian, Estonian
- AAA Legal Services**
Rävala Blvd. 8
10143 Tallinn, Estonia
P.O. Box 3926
10509 Tallinn, Estonia
Phone: (372) 6 406 435,
(372) 6 406 436
Fax: (372) 6 406 439
E-mail: aaa@aaa.ee
Http://www.aaa.ee
English, Russian, Estonian
- Moorlat & Co Ltd. Patent Bureau**
P.O. Box 723
12902 Tallinn, Estonia
Phone: (372) 655 0450 &
(372) 654 2844
Fax: (372) 654 2844
E-mail: ott.moorlat@moorlat.ee
Http://www.moorlat.ee
English, Russian, Estonian
- Lasvet Ltd.**
P.O. Box 3136,
10505 Tallinn, Estonia
Phone: (372) 6 40 66 00
Fax: (372) 6 40 66 04
E-mail: lasvet@lasvet.ee
Http://www.lasvet.ee
Russian, English, Estonian
- AAA Legal Services**
Rävala Blvd. 8
10143 Tallinn, Estonia
P.O. Box 3926
10509 Tallinn, Estonia
Phone: (372) 6 406 435,
(372) 6 406 436
Fax: (372) 6 406 439
E-mail: aaa@aaa.ee
Http://www.aaa.ee
English, Russian, Finnish,
Estonian

Piret NIIDAS	Lasvet Ltd. P.O. Box 3136, 10505 Tallinn, Estonia Phone: (372) 6 40 66 00 Fax: (372) 6 40 66 04 E-mail: lasvet@lasvet.ee Http://www.lasvet.ee Russian, German, English, Estonian	Tarmo ROSMAN	Rosman and Partners Ltd. P.O. Box 652 12602 Tallinn, Estonia Phone: (372) 656 14 50 Fax: (372) 656 14 50 E-mail: tarman@ttu.ee German, English, Hungarian, Russian, Estonian
Jüri OLT	Käosaar & Co Ltd. Tähe Str. 94 50107 Tartu, Estonia Phone: (372 7) 383 051 Fax: (372 7) 383 055 E-mail: info@kaosaar.ee English, German, Finnish, Russian, Estonian	Arvo SALUMÄE	AMENDE Patent Agency Ltd. Raua 65, 10152 Tallinn, Estonia Phone: (372) 6 486 125 Fax: (372) 6 410 174 English, German, Finnish, Russian, Estonian
Jaak OSTRAT	Lasvet Ltd. P.O. Box 3136, 10505 Tallinn, Estonia Phone: (372) 6 40 66 00 Fax: (372) 6 40 66 04 E-mail: lasvet@lasvet.ee Http://www.lasvet.ee English, German, Finnish, Russian, Estonian	Margus SARAP	Käosaar & Co Ltd. Tähe Str. 94 50107 Tartu, Estonia Phone: (372 7) 383 051 Fax: (372 7) 383 055 E-mail: info@kaosaar.ee English, Russian, Estonian
Villu PAVELTS	Lasvet Ltd. P.O. Box 3136 10505 Tallinn, Estonia Phone: (372) 6 40 66 00 Fax: (372) 6 40 66 04 E-mail: lasvet@lasvet.ee Http://www.lasvet.ee English, Finnish, Russian, Estonian	Harald TEHVER	Patendibüroo TURVAJA AS Kaupmehe Str. 8 10114 Tallinn, Estonia Phone: (372) 6 40 31 09 Fax: (372) 6 40 31 05 E-mail: tehver@turvaja.ee Http://www.turvaja.ee English, German, Russian, Estonian
Riho PIKKOR	Patendibüroo TURVAJA AS Kaupmehe Str. 8 10114 Tallinn, Estonia Phone: (372) 6 40 31 09 Fax: (372) 6 40 31 05 E-mail: pikkor@turvaja.ee Http://www.turvaja.ee English, German, Russian, Estonian	Olga TREUFELDT	Patendibüroo TURVAJA AS Kaupmehe Str. 8 10114 Tallinn, Estonia Phone: (372) 6 40 31 09 Fax: (372) 6 40 31 05 E-mail: olga@turvaja.ee Http://www.turvaja.ee English, Russian, Estonian
Toom PUNGAS	Synest Ltd. P.O. Box 977 13402 Tallinn, Estonia Phone: (372) 6 609 786 Fax: (372) 6 609 787 English, German, Finnish, Russian, Estonian	Enn URGAS	Patendibüroo TURVAJA AS Kaupmehe Str. 8 10114 Tallinn, Estonia Phone: (372) 6 40 31 09 Fax: (372) 6 40 31 05 E-mail: urgas@turvaja.ee Http://www.turvaja.ee English, Russian, Estonian
		Juta-Maris UUSTALU	Lasvet Ltd. P.O. Box 3136 10505 Tallinn, Estonia Phone: (372) 6 40 66 00 Fax: (372) 6 40 66 04 E-mail: lasvet@lasvet.ee Http://www.lasvet.ee English, Russian, Estonian

