



ISSN 1023-6546

EESTI VABARIIK

M M EESTI KASULIKU MUDELI LEHT

EESTI
PATENDIRAHVAMATUKOGU

PATENDIAMETI
AMETLIK VÄLJAANNE

IX aastakäik

Käesolevas numbris
esitatud andmed
loetakse avaldatuks
15. aprillil 2002. a.

2
2002
APRILL
TALLINN

Eesti Kasuliku Mudeli Lehte antakse välja kasuliku mudeli seaduse paragrahvi 32 lõike 7 ja mikrolülituse topoloogia kaitse seaduse paragrahvi 42 lõike 6 alusel.

The Estonian Utility Model Gazette is the official publication of the Estonian Patent Office.

Published under § 32 (7) of the Utility Model Act and § 42 (6) of the Act on the Protection of Layout Designs of Integrated Circuits.

Date of publication of the utility models' data - 15 April 2002.

Patendiameti
infoosakond
Toompuiestee 7
15041 Tallinn
Tel. 6 27 79 07
Faks 6 45 13 42
E-post: Info@epa.ee

The Information Department
of the Estonian Patent Office
Toompuiestee 7
15041 Tallinn, ESTONIA
Phone (372) 6 27 79 07
Fax (372) 6 45 13 42
E-mail: Info@epa.ee

Levitaja

Eesti Patendiraamatukogu
Olevimägi 8/10
10123 Tallinn
Tel. 6 411 248
Faks 6 411 018
E-post: patent@patentlib.ee

Distributor

Estonian Patent Library
Olevimägi 8/10
10123 Tallinn, ESTONIA
Phone (372) 6 411 248
Fax (372) 6 411 018
E-mail: patent@patentlib.ee

SISUKORD

Bibliograafiliste andmete identifitseerimise rahvusvahelised kokkuleppekoodid (INID-koodid)	5
FG1K. REGISTREERITUD KASULIKUD MUDELID	6
LD1K. MUUDATUSED KASULIKE MUDELITE REGISTREERINGUS	-
TZ1K. KASULIKU MUDELI REGISTREERINGU ANDMETE MUUDATUSED	-
PZ1K. REGISTREERITUD KASULIKE MUDELITE ÕIGUSLIKU STAATUSE MUUDATUSED	-
MZ1K. KASULIKU MUDELI REGISTREERINGU KEHTIVUSE LÕPPEMINE	-
RZ1K. KASULIKU MUDELI REGISTREERINGUT PUUDUTAVAD MUUD TEATED	19
REGISTREERINGU KEHTIVUSE PIKENDAMINE	19
LITSENTSILEPINGUD	-
REGISTREERITUD MIKROLÜLITUSTE TOPOLOOGIAD	-
MIKROLÜLITUSTE TOPOLOOGIA REGISTREERINGU ANDMETE MUUDATUSED	-
REGISTREERITUD MIKROLÜLITUSTE TOPOLOOGIATE ÕIGUSLIKU STAATUSE MUUDATUSED	-
MIKROLÜLITUSE TOPOLOOGIA LITSENTSIDE REGISTREERIMINE	-
MIKROLÜLITUSE TOPOLOOGIA REGISTREERINGU KEHTIVUSE LÕPPEMINE	-
MIKROLÜLITUSE TOPOLOOGIA REGISTREERINGUT PUUDUTAVAD MUUD TEATED	-
LOENDID	20
FG1K. Registreeritud kasulike mudelite süstemaatiline loend	20
Registreeritud mikrolülituste topoloogiate numbriline loend	-

CONTENTS

Internationally Agreed Numbers for the Identification of Data (INID Codes)	5
FG1K. REGISTERED UTILITY MODELS	6
LD1K. CHANGE IN UTILITY MODEL REGISTRATION	-
TZ1K. CHANGE IN DATA RELATING TO UTILITY MODEL REGISTRATION	-
PZ1K. CHANGE IN LEGAL STATUS OF REGISTERED UTILITY MODELS	-
MZ1K. TERMINATION OF THE VALIDITY OF UTILITY MODEL	-
RZ1K. OTHER NOTIFICATIONS CONCERNING UTILITY MODEL REGISTRATION	19
EXTENSION OF UTILITY MODEL REGISTRATION	19
LICENCE AGREEMENTS	-
REGISTERED LAYOUT-DESIGNS OF INTEGRATED CIRCUITS	-
CHANGE IN DATA RELATING TO LAYOUT-DESIGNS OF INTEGRATED CIRCUITS	-
CHANGE IN LEGAL STATUS OF REGISTERED LAYOUT-DESIGNS OF INTEGRATED CIRCUITS	-
REGISTRATION OF LICENCES OF LAYOUT-DESIGNS OF INTEGRATED CIRCUITS	-
TERMINATION OF THE VALIDITY OF REGISTRATION OF LAYOUT-DESIGNS OF INTEGRATED CIRCUITS	-
OTHER NOTIFICATIONS CONCERNING REGISTRATION OF LAYOUT-DESIGNS OF INTEGRATED CIRCUITS	-
LISTS	20
FG1K. Systematic List of Registered Utility Models	20
Numerical List of Registered Layout-Designs of Integrated Circuits	-

KASULIKU MUDELI JA MIKROLÜLITUSE TOPOLOOGIA ALASED ÕIGUSAKTID JA MUU INFO	21	LEGAL ACTS AND INFORMATION ON UTILITY MODELS AND LAYOUT-DESIGNS OF INTEGRATED CIRCUITS	21
Riikide, teiste ühenduste ja valitsustevaheliste organisatsioonide koodid	21	List of Codes of States, Other Entities and Intergovernmental Organizations	21
Riiklikus patendivolinike registris registreeritud patendivolinike nimekiri	23	List of Patent Attorneys, Registered in the Estonian State Register of Patent Attorneys	26

**BIBLIOGRAAFILISTE ANDMETE IDENTIFITSEERIMISE RAHVUSVAHELISED KOKKULEPPEKOODID
(INID-KOODID)**

**INTERNATIONALLY AGREED NUMBERS FOR THE IDENTIFICATION OF DATA
(INID CODES)**

(11) Dokumendi number	(11) Number of the document
(12) Dokumendi liik	(12) Kind of the document
(19) Dokumendi väljaandnud asutuse nimetus	(19) Name of the office publishing the document
(21) Kasuliku mudeli registreerimise taotluse number	(21) Application number
(22) Kasuliku mudeli registreerimise taotluse esitamise kuupäev	(22) Application filing date
(24) Kasuliku mudeli kehtivuse alguse kuupäev	(24) Date of the beginning of validity of the utility model
(30) Prioriteediandmed (kuupäev, riigi või rahvusvahelise organisatsiooni kood, taotluse number)	(30) Priority data (date, code identifying the State or international organization, application number)
(45) Kasuliku mudeli kirjelduse avaldamise kuupäev	(45) Date of publication of the specification
(51) Rahvusvahelise patendiklassifikatsiooni indeks(id)	(51) Symbol of the International Patent Classification
(54) Leiutise nimetus	(54) Title of the invention
(57) Leiutise olemuse lühikokkuvõte	(57) Abstract
(72) Kasuliku mudeli autor	(72) Inventor
(73) Kasuliku mudeli omanik	(73) Proprietor
(74) Patendivolinik või kasuliku mudeli omaniku ühine esindaja	(74) Patent attorney or common representative of the owner of the utility model
(85) Rahvusvahelise taotluse siseriiklikku faasi esitamise kuupäev	(85) Date of entry into the national phase for the international application
(86) PCT taotluse esitamise andmed (taotluse number, rahvusvahelise esitamise kuupäev)	(86) Filing data of the PCT application (application number, international filing date)

DOKUMENDI LIIGI KOODID

CODES OF THE KIND OF DOCUMENT

U1	Kasuliku mudeli kirjelduse kood (kuni 15. oktoobrini 1996 tähistati kasuliku mudeli kirjeldust koodiga U)	U1	Code of the description of the utility model (until 15 October 1996 the description of the utility model was marked with the code U)
U2	Esmakordselt muudetud kasuliku mudeli kirjelduse kood	U2	Code of the description modified for the first time
U3 jne	Teistkordselt jne muudetud kasuliku mudeli kirjelduse kood	U3 etc.	Code of the description modified for the second time etc.

FG1K. REGISTREERITUD KASULIKUD MUDELID

Kasulikud mudelid nr 00284 kuni 00295

Teade avaldatakse "Kasuliku mudeli seaduse" paragrahvi 32 lõike 7 alusel. Patendiamet ei kontrolli kasuliku mudeli vastavust kaitsevõimelisuse kriteeriumidele ("Kasuliku mudeli seaduse" § 21)

EE 00284 U1

(19)



EESTI VABARIIK
PATENDIAMET

(11) **EE 00284 U1**(51) Int. Cl.⁷: A01D 46/26(12) **KASULIKU MUDELI KIRJELDUS**

(21) Registreerimistaotluse number:	U200100026
(22) Registreerimistaotluse esitamise kuupäev:	27.07.2001
(24) Registreeringu kehtivuse alguse kuupäev:	27.07.2001
(45) Kasuliku mudeli kirjelduse avaldamise kuupäev:	15.04.2002

(73) Kasuliku mudeli omanik:

Hando Kruuv
Soinaste 45, 50404 Tartu, EE

(72) Kasuliku mudeli autor:

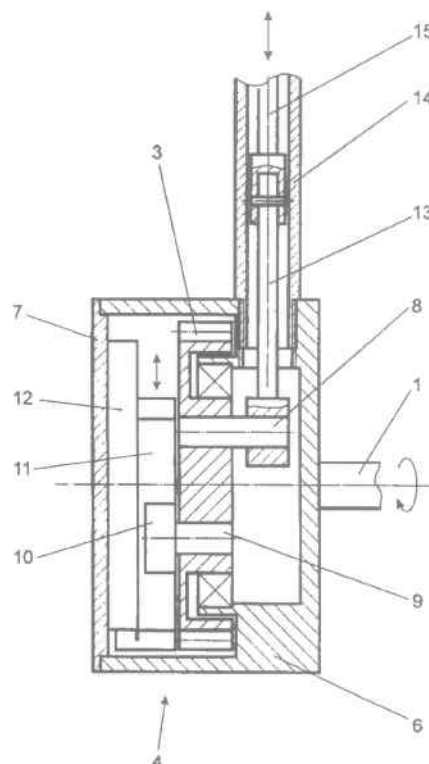
Hando Kruuv
Soinaste 45, 50404 Tartu, EE

(74) Patendivolinik:

Margus Sarap
AS Käosaar & Co
Tähe 94, 50107 Tartu, EE

(54) **Vibratsioonimehhanismiga portatiivne marjade korjamise seade**

(57) Vibratsioonimehhanismiga portatiivne marjade korjamise seade, mis sisaldab lülitusmehhanismiga reduktori kaudu vibratsioonimehhanismiga (4) ühendatud mootorit, mille abil pannakse oks läbi haaratsi (5) rappuma, vibratsioonimehhanismi korpust (6), millesse on paigutatud hammasrataste paar (2, 3), vastukaal (11), juhik (12), keps (13), liist (10) ja sõrmed (8, 9), varrega (15) ühendatud liikumatut käppa (17) ja liikuvat käppa (18) ning hoovastikku (20) koos vedru (21) ja trossiga (19).



EE 00284 U1

EE 00285 U1



EESTI VABARIIK
PATENDIAMET

(11) **EE 00285 U1**

(51) Int. Cl.⁷: A23P 1/08
A23G 3/28

(12) **KASULIKU MUDELI KIRJELDUS**

(21) Registreerimistaotluse number: **U200100031**

(22) Registreerimistaotluse esitamise kuupäev: **09.10.2001**

(24) Registreeringu kehtivuse alguse kuupäev: **09.10.2001**

(45) Kasuliku mudeli kirjelduse avaldamise kuupäev: **15.04.2002**

(73) Kasuliku mudeli omanik:

AS Kohuke
Pärnu mnt 139E, 11317 Tallinn, EE

(72) Kasuliku mudeli autorid:

Aavo Sõrmus
Pärnu mnt 139E, 11317 Tallinn, EE

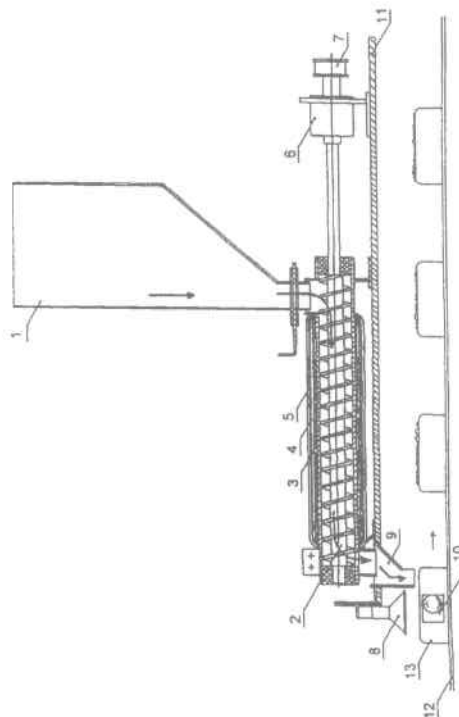
Viktor Tagoma
Pärnu mnt 139E, 11317 Tallinn, EE

(74) Patendivolinik:

Margus Sarap
AS Käosaar & Co
Tähe 94, 50107 Tartu, EE

(54) **Puistemehhanism glasuuritud kohukese katmiseks puistainega**

(57) Puistemehhanism glasuuritud kohukese katmiseks puistainega koosneb puistainemahutist, tigutranspordööri, mis on puistaine temperatuuri tõstmiseks ümbritsetud küttekehaga ning mille etteandekiirust saab muuta ja mis töötab ainult siis, kui glasuuritud kohuke katkestab fotoelemendi kiire, ja konveieri lindist. Tigutranspordööri langeb puistaine puistesuunajasse, mille ette on paigutatud soojenduslamp glasuuritud kohukese glasuuri soojendamiseks ja konveieri lõppu on paigutatud külmatusnel.



EE 00285 U1

EE 00286 U1

(11) **EE 00286 U1**

(51) Int. Cl.⁷: **A47C 17/32**
F16B 12/54
A47C 17/13
A47C 17/22

(12) **KASULIKU MUDELI KIRJELDUS**

(21) Registreerimistaotluse number: **U200100037**

(22) Registreerimistaotluse esitamise kuupäev: **02.11.2001**

(24) Registreeringu kehtivuse alguse kuupäev: **02.11.2001**

(45) Kasuliku mudeli kirjelduse avaldamise kuupäev: **15.04.2002**

(73) Kasuliku mudeli omanikud:

Tiit Gorelov
Pargi põik 4-17, Viimsi,
74001 Harju maakond, EE

Henn-Erik Tüksammel
Metsa 33A-2, 11618 Tallinn, EE

(72) Kasuliku mudeli autorid:

Tiit Gorelov
Pargi põik 4-17, Viimsi,
74001 Harju maakond, EE

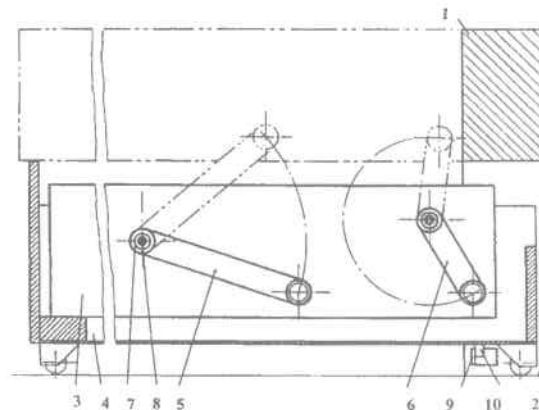
Eerik Tüksammel
Haava 13-1, 11615 Tallinn, EE

(74) Patendivolinik:

Ott Moorlat
OÜ Moorlat & Ko Patendibüroo
pk 723, 12902 Tallinn, EE

(54) **Diivanvoodi**

(57) Diivanvoodi, mille kokkupandud olekus on liikuv pehmenusega raam paksusega kuni 225 mm ratastega alusel allalastud asendis ja asetseb statsionaarse pehmenusega raami all jalgade vahel. Kahekohalise voodi moodustamiseks tõmmatakse liikuv pehmenusega raam ratastega alusel statsionaarse pehmenusega raami alt välja liikumise trajektoori tagava mehhanismi abil, mille vändad on ühe otsaga telgedel pöörduvatena kinnitatud vahetult ratastega alusele ja teise otsaga telgedel pöörduvatena liikuva pehmenusega raami otstele.



EE 00286 U1

EE 00287 U1

(11) **EE 00287 U1**

(51) Int. Cl.7: **A61B 5/02**
A61B 5/0285
A61B 5/0452
A61B 5/0456

(12) **KASULIKU MUDELI KIRJELDUS**

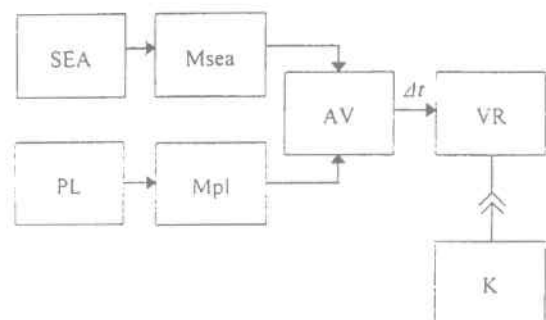
(21) Registreerimistaotluse number: U200100039	(73) Kasuliku mudeli omanik: Hiie Hinrikus Kaare 9A, 11618 Tallinn, EE
(22) Registreerimistaotluse esitamise kuupäev: 22.11.2001	(72) Kasuliku mudeli autorid: Hiie Hinrikus Kaare 9A, 11618 Tallinn, EE
(24) Registreeringu kehtivuse alguse kuupäev: 22.11.2001	Jaanus Lass Kauge 10-4, 11215 Tallinn, EE
(45) Kasuliku mudeli kirjelduse avaldamise kuupäev: 15.04.2002	Kalju Meigas Metsanurga 31, 11617 Tallinn, EE
	Ingrid Tepner Künnapuu 92, 12011 Tallinn, EE
	(74) Patendivolinik: Ott Moorlat OÜ Moorlat & Ko Patendibüroo pk 723, 12902 Tallinn, EE

(54) **Meetod arteriaalse vererõhu pidevaks mitteinvasiivseks jälgimiseks**

(57) Leitud on meetod arteriaalse vererõhu pidevaks jälgimiseks südame iga kontraktsiooni puhul mitteinvasiivselt ja ilma mansetita. Meetodis kasutatakse pulsiline levi kiiruse sõltuvust vererõhust. Vererõhk arvutatakse spetsiaalse valemiga. Arvutusvalemi parameetrid leitakse eelneva individuaalse kalibreerimise kaudu iga inimese jaoks eraldi. Arvutatakse ajaline viide südame elektrilise aktiivsuse ja pulsiline signaalide markerite vahel ning ajalise viite põhjal eelnevalt määratud parameetritega valemiga

$$P = \frac{2L^2\rho}{(\Delta t)^2} - \frac{2a}{\alpha} = \frac{A}{(\Delta t)^2} - B, \quad \text{kus}$$

$A = 2L^2\rho$, $B = 2a/\alpha$, a - veresoone raadius, kui $P = 0$, α - kompliansi konstant, ρ - vere tihedus ja L - veresoone pikkus südamest mõõtepunktini, arteriaalse vererõhu suurus.



EE 00287 U1

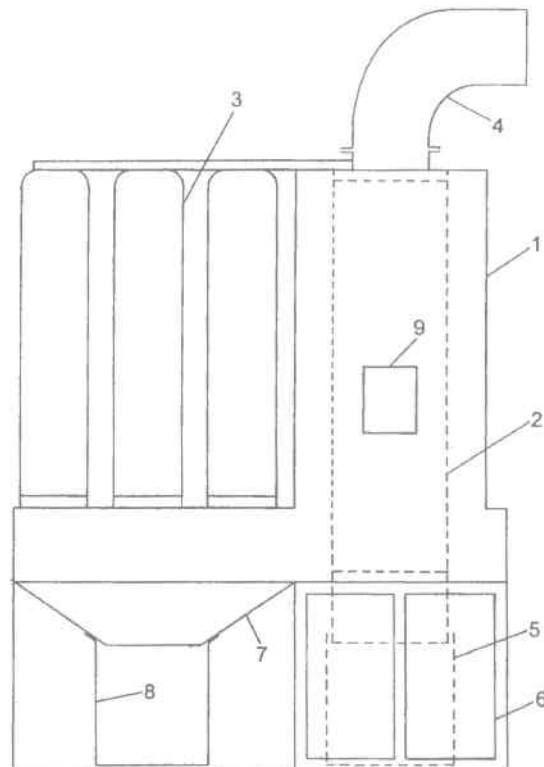
EE 00288 U1

(11) **EE 00288 U1**(51) Int. Cl.⁷: **B01D 46/24**
B01D 46/02(12) **KASULIKU MUDELI KIRJELDUS**

(21) Registreerimistaotluse number:	U200100028	(73) Kasuliku mudeli omanik:	OÜ Rentoteks Koidula 4-1, 20307 Narva, EE
(22) Registreerimistaotluse esitamise kuupäev:	24.08.2001	(72) Kasuliku mudeli autor:	Nazar Farber Koidula 4-1, 20307 Narva, EE
(24) Registreeringu kehtivuse alguse kuupäev:	24.08.2001	(74) Patendivolinik:	Tõnu Nelsas AAA Patendibüroo OÜ Rävala pst 8, 10143 Tallinn, EE
(45) Kasuliku mudeli kirjelduse avaldamise kuupäev:	15.04.2002		

(54) **Kaheastmeline filter**

(57) Kaheastmeline filter õhu puhastamiseks tolmu-, ebeme- ja mustuseosakestest, eriti tekstiilivabrikutes tekkiva tolmu filtreerimiseks. Filter sisaldab korpusel paiknevat võrku. Sisendkanali kaudu sissepuhutava õhu võrgust läbimineku toimub selle esmane puhastamine. Võrgust läbipuhutatud õhk suunatakse mitmesse filterkotti, mille kaudu puhastatud õhk pääseb ruumi tagasi. Võrgu all on kott raskemate osakese kogumiseks. Filterkottide all on lehter koos mahutiga filterkottide sisepindadele sadestunud tolmu eemaldamiseks.



EE 00288 U1

EE 00289 U1

(19)



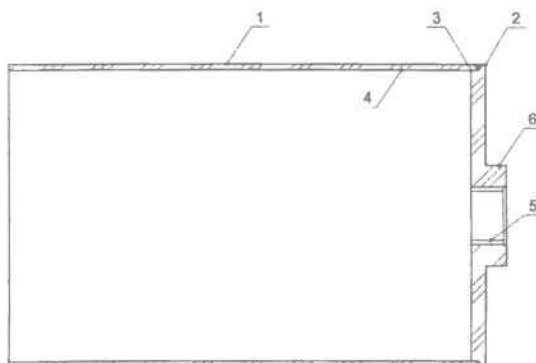
EESTI VABARIIK
PATENDIAMET

(11) **EE 00289 U1**(51) Int. Cl.7: **B28D 1/14**(12) **KASULIKU MUDELI KIRJELDUS**

(21) Registreerimistaotluse number: U200100029	(73) Kasuliku mudeli omanik: Alfateam OÜ Jakobsoni 17, 10128 Tallinn, EE
(22) Registreerimistaotluse esitamise kuupäev: 12.09.2001	(72) Kasuliku mudeli autor: <i>Autori andmeid ei avalikustata</i>
(24) Registreeringu kehtivuse alguse kuupäev: 12.09.2001	
(45) Kasuliku mudeli kirjelduse avaldamise kuupäev: 15.04.2002	

(54) **Universaalne teemantpuuri korpus**

(57) Universaalne teemantpuuri korpus, millele kinnitatakse teemantlõikesegmentid, on valmistatud terastorst seinapaksusega 1,5-3,0 mm, pikkusega 60-200 mm, diameetriga 15-160 mm ning vastavas mõõdus tsentreeeriva äärega äärikust. Ääriku tsesentrisse on treitud vabalt valitud sisekeere ning freesitud võtmekoht puurikorpusse keeramiseks. Kuivlõike teostamiseks on toru seina freesitud vabalt valitud mõõtudega tolmuärastussooned (2-4 tk). Märklõikel kasutatavale puurikorpussele tolmuärastussooni ei freesita. Sellega on saavutatud universaalse teemantpuuri korpuse valmistamine ainult kahest detailist ning sama puurikorpus on sobilik nii märk- kui ka kuivlõike teemantpuuride tootmiseks.



EE 00289 U1

EE 00290 U1

(11) **EE 00290 U1**

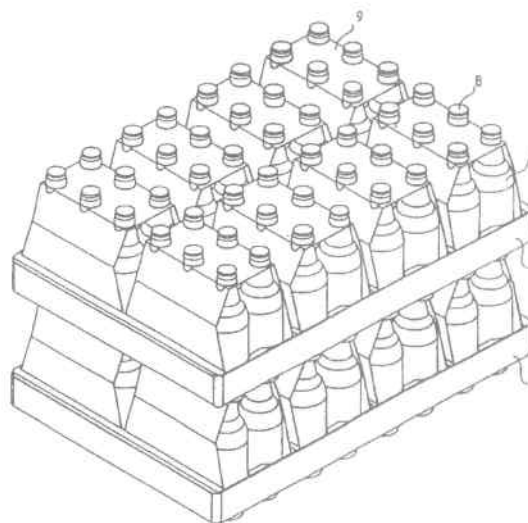
(51) Int. Cl.⁷: **B65D 71/00**
B65D 71/06
B65D 21/02

(12) **KASULIKU MUDELI KIRJELDUS**

(21) Registreerimistaotluse number:	U200100030	(73) Kasuliku mudeli omanik:	Oyj Hartwall Abp Ristipellontie 2-4, FIN-00390 Helsinki, FI
(85) Rahvusvahelise taotluse siseriiklikku faasi esitamise kuupäev:	24.09.2001	(72) Kasuliku mudeli autor:	Veijo Aikio Lehtikummuntie 8 S 19, FIN-01690 Vantaa, FI
(86) Rahvusvahelise taotluse number:	PCT/FI00/00248	(74) Patendivolinik:	Jaak Ostrat OÜ Lasvet Suurtüki 4a, 10133 Tallinn, EE
(86) Rahvusvahelise taotluse esitamise kuupäev:	24.03.2000		
(30) Prioriteediandmed:	26.03.1999 FI990682		
(24) Registreeringu kehtivuse alguse kuupäev:	24.03.2000		
(45) Kasuliku mudeli kirjelduse avaldamise kuupäev:	15.04.2002		

(54) **Pudelite transportalus**

(57) Leiutis käsitleb pudelite transportimiseks ette nähtud transportalus, mis asetatakse transportpakme saamiseks pudelikihtide vahele, kusjuures transportalus (1) sisaldab selle ühel poolel olevaid pudelite (7) põhjade jaoks ette nähtud süvendeid (2) ja teisel poolel kohti (3) pudelite korkide või suude (8) jaoks. Leiutise kohaselt on iga pudeli põhja jaoks ette nähtud süvend (2) kohandatud vähemalt kahest pudelist koosneva grupi mahutamiseks.



EE 00290 U1

EE 00291 U1

(19)



EESTI VABARIIK
PATENDIAMET

(11) **EE 00291 U1**(51) Int. Cl.⁷: C10L 1/10(12) **KASULIKU MUDELI KIRJELDUS**

<p>(21) Registreerimistaotluse number: U200100040</p> <p>(22) Registreerimistaotluse esitamise kuupäev: 14.12.2001</p> <p>(24) Registreeringu kehtivuse alguse kuupäev: 14.12.2001</p> <p>(45) Kasuliku mudeli kirjelduse avaldamise kuupäev: 15.04.2002</p>	<p>(73) Kasuliku mudeli omanik: Viru Keemia Grupp AS Järveküla tee 14, 30328 Kohtla-Järve, EE</p> <p>(72) Kasuliku mudeli autorid: Jevgeni Antipov Järveküla tee 14, 30328 Kohtla-Järve, EE Ernst Jürs Järveküla tee 14, 30328 Kohtla-Järve, EE Nikolai Petrovits Järveküla tee 14, 30328 Kohtla-Järve, EE Nikolai Sedov Järveküla tee 14, 30328 Kohtla-Järve, EE</p> <p>(74) Patendivolinik: Margus Sarap AS Käosaar & Co Tähe 94, 50107 Tartu, EE</p>
--	---

(54) **Mangaani sisaldava suitsutekkevastase kütuselisandi valmistamise meetod**

(57) Mangaani sisaldava suitsutekkevastase kütuselisandi valmistamise meetod, mille kohaselt töödeldakse põlevkiviõli raskefraktsioonis leiduvaid või põlevkiviõli summaarseid veeslahustuvaid fenoolleeliseid ning järgnevalt teostatakse fenolaatide leelismetallide vahetus mangaaniga, eraldatakse vesi, disperseeritakse sünteetiliste rasvhapetega ja vedeldatakse lahustiga, milleks kasutatakse põlevkivi fraktsioone.

EE 00291 U1

EE 00292 U1



EESTI VABARIIK
PATENDIAMET

(11) **EE 00292 U1**(51) Int. Cl.⁷: **E05B 1/00**(12) **KASULIKU MUDELI KIRJELDUS**

(21) Registreerimistaotluse number: **U200100027**

(22) Registreerimistaotluse esitamise kuupäev: **20.08.2001**

(24) Registreeringu kehtivuse alguse kuupäev: **20.08.2001**

(45) Kasuliku mudeli kirjelduse avaldamise kuupäev: **15.04.2002**

(73) Kasuliku mudeli omanik:

OÜ Diamantek
Anne 87-39, 50705 Tartu, EE

(72) Kasuliku mudeli autorid:

Oleg Ivanainen
Anne 87-39, 50705 Tartu, EE

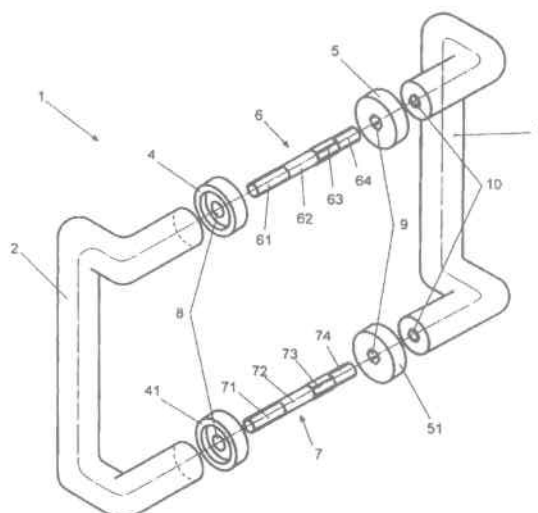
Raivo Tilgar
Uus 5-31, Luunja, Luunja vald,
62201 Tartu maakond, EE

(74) Patendivolinik:

Margus Sarap
AS Käosaar & Co
Tähe 94, 50107 Tartu, EE

(54) **Uksekäepideme sõlm**

(57) Uksekäepideme sõlm (1) koosneb välimisest uksekäepidemest (2) ja sisemisest uksekäepidemest (3), välimisest kinnituselemendist (4), sisemisest kinnituselemendist (5) ja tikkpoldist (6). Uksekäepidemetes (2, 3) on kinnitatud keermestatud avaga puksid (11, 10), vastavalt välimisse uksekäepidemesse (2) on kinnitatud näiteks paremkeermega keermestatud avaga puks (11) ja sisemisse uksekäepidemesse (3) on kinnitatud vasakkeermega keermestatud avaga puks (10). Välimine kinnituselement (4) kujutab endast läbiva avaga (8) ja uksekäepideme (2) otsa jaoks valmistatud astmega detaili. Sisemine kinnituselement (5) kujutab endast välimise kinnituselemendiga (4) samast läbiva ava (9) ja astmega detaili, kusjuures läbiv ava (9) on valmistatud kuuskantavana, mille mõõtmed vastavad tikkpoldi (6) kuuskantosa (63) mõõtmetele.

**EE 00292 U1**

EE 00293 U1

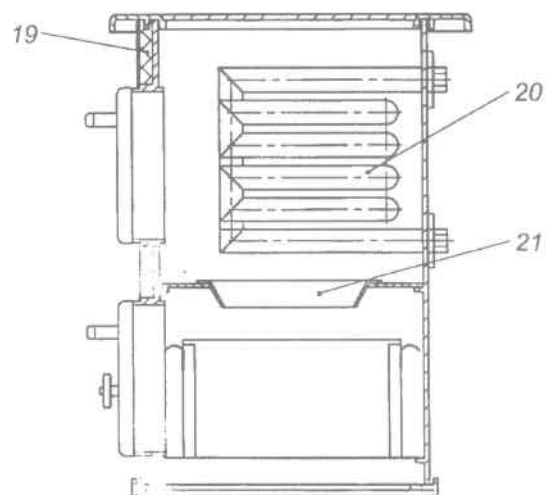
(11) **EE 00293 U1**(51) Int. Cl.⁷: **F24B 9/00**
F24B 1/183(12) **KASULIKU MUDELI KIRJELDUS**

<p>(21) Registreerimistaotluse number: U200200001</p> <p>(22) Registreerimistaotluse esitamise kuupäev: 08.01.2002</p> <p>(24) Registreeringu kehtivuse alguse kuupäev: 08.01.2002</p> <p>(45) Kasuliku mudeli kirjelduse avaldamise kuupäev: 15.04.2002</p>	<p>(73) Kasuliku mudeli omanik: AS Ilmarine Mustamäe tee 5, 10616 Tallinn, EE</p> <p>(72) Kasuliku mudeli autorid: German Dobrov Mustamäe tee 167-22, 12913 Tallinn, EE Viktor Tearo Muhu 5-229, 13912 Tallinn, EE Enn Palmer Lääne tee 31-1, 12111 Tallinn, EE</p> <p>(74) Patendivolinik: Lembit Kalev Patendibüroo Roosilla OÜ Järveotsa tee 39-61, 13520 Tallinn, EE</p>
--	---

(54) **Pliit veesoojendusseadmega**

(57) Pliit veesoojendusseadmega käsitleb eelkõige majapidamises pliidi kütmisel tekkiva soojuse kasutamist vee soojendamiseks.

Pliit veesoojendusseadmega, mis koosneb korpusest ja on malmist valatud ja on kokku monteeritud esiseinast, tagaseinast, külgseintest, kusjuures esiseinale on kinnitatud küttekollet sulgev uks käepidemega, tuharuumi sulgev uks käepidemega koos tõmberegulaatoriga, praeahju sulgev uks käepidemega, soojenduskappi sulgev uks käepidemega, puhastusava sulgev puhastusluuk nupukujulise käepidemega, kokkumonteerituna terastorudest koostatud veesoojendusseadmest. Pliidi kütmisel küttematerjaliga tekkivate kuumade suitsugaaside juhtimisel ümber veesoojendusseadme tagatakse selles oleva külma vee soojendamine.



EE 00293 U1

EE 00294 U1

(11) **EE 00294 U1**(51) Int. Cl.⁷: **F24H 1/18**(12) **KASULIKU MUDELI KIRJELDUS**

(21) Registreerimistaotluse number: **U200100022**

(22) Registreerimistaotluse esitamise kuupäev: **26.06.2001**

(30) Prioriteediantmed: **15.11.2000**
CZ PUV 2000-11371

(24) Registreeringu kehtivuse alguse kuupäev: **26.06.2001**

(45) Kasuliku mudeli kirjelduse avaldamise kuupäev: **15.04.2002**

(73) Kasuliku mudeli omanik:

Hlavačka a Čech spol. s r. o.
Lobodice 34, 751 01 Tovačov, CZ

(72) Kasuliku mudeli autorid:

Karel Čech
Švermova 207, 751 01 Tovačov, CZ

Miroslav Hlavačka
752 02 Troubky nad Bečvou 657, CZ

Igor Hlavačka
Jiráskova 531, 751 01 Tovačov, CZ

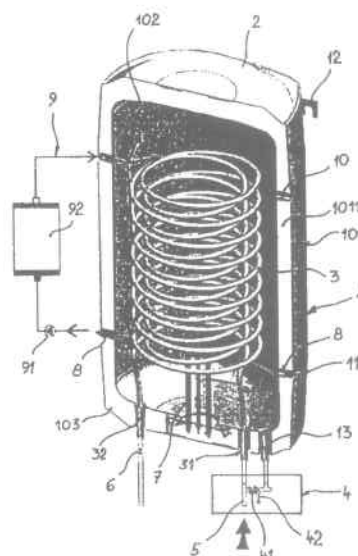
Marian Hlavačka
Lobodice 34, 751 01 Tovačov, CZ

(74) Patendivolinik:

Harald Tehver
Patendibüroo Turvaja AS
Kaupmehe 8, 10114 Tallinn, EE

(54) **Veesoojendi**

(57) Leiutis käsitleb akumulatsioonilist, kombineeritud, läbivooluga veesoojendit, mille paak on ühendatav vee toitetoruga, kuumaveearustuse seadmestikuga või välise küttekontuuriga, ning mille põhimõte seisneb selles, et paagi sisemuses paikneb soojusvaheti, mille sisse- ja väljalasketutsid on viidud väljapoole paaki, kusjuures sisselasketuts on ühendatud täiteploki kaudu vee toitetoruga, millega on täiteploki kaudu ühendatud samuti paagi sisemus.



EE 00294 U1

EE 00295 U1

(11) **EE 00295 U1**

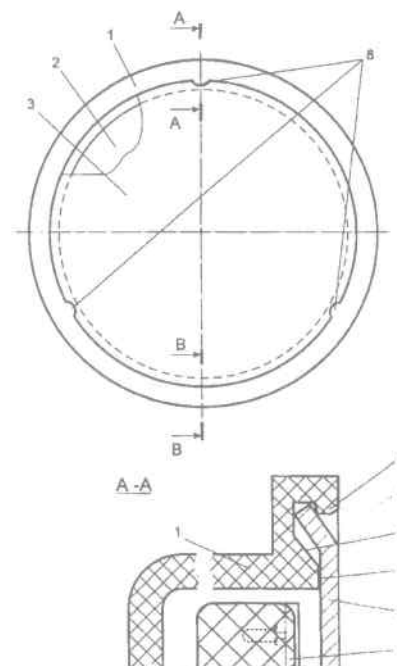
(51) Int. Cl.⁷: **G08G 1/095**
F21V 31/00
F21V 15/01
F21V 17/16

(12) **KASULIKU MUDELI KIRJELDUS**

(21) Registreerimistaotluse number:	U200100009	(73) Kasuliku mudeli omanik:	AS Cybernetica Akadeemia tee 21, 12618 Tallinn, EE
(22) Registreerimistaotluse esitamise kuupäev:	19.02.2001	(72) Kasuliku mudeli autorid:	Riido Kivistik Aia 1, Aruküla, Raasiku vald, 75201 Harjumaa, EE
(24) Registreeringu kehtivuse alguse kuupäev:	19.02.2001	Rein-Ants Evart Lambi 8, 10112 Tallinn, EE	
(45) Kasuliku mudeli kirjelduse avaldamise kuupäev:	15.04.2002	(74) Patendivolinik:	Margus Sarap AS Käosaar & Co Tähe 94, 50107 Tartu, EE

(54) **Ilmastikukindel foori- või signaalilatern**

(57) Ilmastikukindel foori- või signaalilatern, mis koosneb esiklaasist (1), kiirgurist (2) ja tagaseinast (3), mille välisäärele on pressitud vähemalt kolm väljaulatuvat tappi (4) ning esiklaasi (1) äärisel on tappidega (4) kohakuti sama arv eenditega (8) õnarusi (5), ja et äärisel sisepind on rihveldatud (7), kusjuures koostu liitmiseks ja ilmastikukindluse tagamiseks on esiklaasi (1) ja tagaseina (3) puutepindadele enne koostamist kantud mastiksikiht (6), näiteks silikoonmastiksi kiht.



EE 00295 U1

RZ1K. KASULIKU MUDELI REGISTREERINGUT PUUDUTAVAD MUUD TEATED

REGISTREERINGU KEHTIVUSE PIKENDAMINE

Registreeringu number	Registreeringu kehtivuse lõppemise kuupäev
-----------------------	--

00137	14.11.2005
00149	03.03.2006
00152	20.03.2006
00174	03.07.2006

LOENDID

FG1K. REGISTREERITUD KASULIKE MUDELITE
SÜSTEMAATILINE LOEND

Rahvusvahelise patendi- klassifikatsiooni indeks(id)	Registreeringu number	Registreerimistaotluse number
A01D 46/26	00284	U200100026
A23G 3/28	00285	U200100031
A23P 1/08	00285	U200100031
A47C 17/13	00286	U200100037
A47C 17/22	00286	U200100037
A47C 17/32	00286	U200100037
A61B 5/02	00287	U200100039
A61B 5/0285	00287	U200100039
A61B 5/0452	00287	U200100039
A61B 5/0456	00287	U200100039
B01D 46/02	00288	U200100028
B01D 46/24	00288	U200100028
B28D 1/14	00289	U200100029
B65D 21/02	00290	U200100030
B65D 71/00	00290	U200100030
B65D 71/06	00290	U200100030
C10L 1/10	00291	U200100040
E05B 1/00	00292	U200100027
F16B 12/54	00286	U200100037
F21V 15/01	00295	U200100009
F21V 17/16	00295	U200100009
F21V 31/00	00295	U200100009
F24B 1/183	00293	U200200001
F24B 9/00	00293	U200200001
F24H 1/18	00294	U200100022
G08G 1/095	00295	U200100009

KASULIKU MUDELI JA MIKROLÜLITUSE TOPOLOOGIA ALASED ÕIGUSAKTID JA MUU INFO

RIIKIDE, TEISTE ÜHENDUSTE JA VALITSUSTEVÄHELISTE ORGANISATSIOONIDE KOODID

AD	Andorra	CI	Côte d'Ivoire	GM	Gambia
AE	Araabia	CK	Cooki saared	GN	Guinea
	Ühendemiraadid	CL	Tšiili	GQ	Ekvatoriaal-Guinea
AF	Afganistan	CM	Kamerun	GR	Kreeka
AG	Antigua ja Barbuda	CN	Hiina	GS	Lõuna-Georgia ja
AI	Anguilla	CO	Kolumbia		Lõuna-Sandwichi saared
AL	Albaania	CR	Costa Rica	GT	Guatemala
AM	Armeenia	CU	Kuuba	GW	Guinea-Bissau
AN	Hollandi Antillid	CV	Cabo Verde	GY	Guyana
AO	Angola	CY	Küpros	HK	Hongkong
AP	Aafrika Regionaalne	CZ	Tšehhi	HN	Honduras
	Tööstusomandi	DE	Saksamaa	HR	Horvaatia
	Organisatsioon (ARIPO)	DJ	Djibouti	HT	Haiti
AR	Argentina	DK	Taani	HU	Ungari
AS	Ameerika Samoa	DM	Dominica	IB	Ülemaailmse
AT	Austria	DO	Dominikaani Vabariik		Intellektuaalomandi
AU	Austraalia	DZ	Alžeeria		Organisatsiooni (WIPO)
AW	Aruba	EA	Euraasia		Rahvusvaheline Büroo
AZ	Aserbaidžaan		Patendiorganisatsioon	ID	Indoneesia
BA	Bosnia ja Hertsegoviina		(EAPO)	IE	Iiri
BB	Barbados	EC	Ecuador	IL	Iisrael
BD	Bangladesh	EE	Eesti	IN	India
BE	Belgia	EG	Egiptus	IQ	Iraak
BF	Burkina Faso	EH	Lääne-Sahara	IR	Iraan
BG	Bulgaaria	EM	Siseturu Ühtlustamise	IS	Island
BH	Bahrein		Amet	IT	Itaalia
BI	Burundi		(kaubamärgid ja	JM	Jamaica
BJ	Benin		tööstusdisainilahendused)	JO	Jordaania
BM	Bermuda		(OHIM)	JP	Jaapan
BN	Brunei	EP	Euroopa Patendiamet	KE	Kenya
BO	Boliivia		(EPO)	KG	Kõrgõzstan
BR	Brasiilia	ER	Eritrea	KH	Kambodža
BS	Bahama	ES	Hispaania	KI	Kiribati
BT	Bhutan	ET	Etioopia	KM	Komoorid
BV	Bouvet' saar	FI	Soome	KN	Saint Kitts ja Nevis
BW	Botswana	FJ	Fidži	KP	Põhja-Korea
BX	Beneluxi	FK	Falklandi (Malviini)	KR	Lõuna-Korea
	Kaubamärgiamet		saared	KW	Kuveit
	(BBM) ja	FM	Mikroneesia	KY	Kaimanisaared
	Beneluxi	FO	Fääri saared	KZ	Kasahstan
	Tööstusdisaini-	FR	Prantsusmaa	LA	Laos
	lahenduste Amet	GA	Gabon	LB	Liibanon
	(BBDM)	GB	Ühendkuningriik	LC	Saint Lucia
			(Suurbritannia)	LI	Liechtenstein
BY	Valgevene	GD	Grenada	LK	Sri Lanka
BZ	Belize	GE	Gruusia	LR	Libeeria
CA	Kanada	GH	Ghana	LS	Lesotho
CF	Kesk-Aafrika Vabariik	GI	Gibraltar	LT	Leedu
CG	Kongo	GL	Gröönimaa	LU	Luksemburg
CH	Šveits				

LV	Läti	PA	Panama	TJ	Tadžikistan
LY	Liibüa	PE	Peruu	TM	Türkmenistan
MA	Maroko	PG	Paapua Uus-Guinea	TN	Tuneesia
MC	Monaco	PH	Filipiinid	TO	Tonga
MD	Moldova	PK	Pakistan	TP	Ida-Timor
MG	Madagaskar	PL	Poola	TR	Türgi
MH	Marshalli Saared	PT	Portugal	TT	Trinidad ja Tobago
MK	Makedoonia	PW	Belau	TV	Tuvalu
ML	Mali	PY	Paraguay	TW	Taiwan (Hiina provints)
MM	Myanmar (Birma)	QA	Katar	TZ	Tansaania
MN	Mongoolia	RO	Rumeenia	UA	Ukraina
MO	Macao	RU	Venemaa	UG	Uganda
MP	Põhja-Mariaanid	RW	Rwanda	US	Ameerika Ühendriigid
MR	Mauritaania	SA	Saudi Araabia	UY	Uruguay
MS	Montserrat	SB	Saalomoni Saared	UZ	Usbekistan
MT	Malta	SC	Seišellid	VA	Vatikan (Püha Tool)
MU	Mauritius	SD	Sudaan	VC	Saint Vincent ja Grenadiinid
MV	Maldiivid	SE	Rootsi	VE	Venezuela
MW	Malawi	SG	Singapur	VG	Neitsisaared
MX	Mehhiko	SH	Saint Helena	VN	Vietnam
MY	Malaisia	SI	Sloveenia	VU	Vanuatu
MZ	Mosambiik	SK	Slovakkia	WO	Ülemaailmne Intellektuaalomandi Organisatsioon (WIPO) (Rahvusvaheline Büroo)
NA	Namiibia	SL	Sierra Leone	WS	Samoa
NE	Niger	SM	San Marino	YE	Jeemen
NG	Nigeeria	SN	Senegal	YU	Jugoslaavia
NI	Nicaragua	SO	Somaalia	ZA	Lõuna-Aafrika Vabariik
NL	Holland	SR	Suriname	ZM	Sambia
NO	Norra	ST	São Tomé ja Príncipe	ZR	Zaire
NP	Nepal	SV	El Salvador	ZW	Zimbabwe
NR	Nauru	SY	Süüria		
NZ	Uus-Meremaa	SZ	Svaasimaa		
OA	Aafrika Intellektuaalomandi Organisatsioon (OAPI)	TC	Turks ja Caicos		
		TD	Tšaad		
		TG	Togo		
OM	Omaan	TH	Tai		

RIIKLIKUS PATENDIVOLINIKE REGISTRIS REGISTREERITUD PATENDIVOLINIKE NIMEKIRI
(seisuga 5. märts 2002)

Register on asutatud 1. septembril 2001. a Vabariigi Valitsuse 7. augusti 2001. a määrusega nr 271 "Riikliku patendivolinike registri asutamine ja registri pidamise põhimäärus" (RT I 2001, 70, 426) patendivoliniku seaduse § 21 alusel (RT I 2001, 27, 151).

TEGEVUSVALDKOND: LEIUTIS (PATENT, KASULIK MUDEL), MIKROLÜLITUSTE TOPOLOOGIA

Arno ANIJALG	OÜ USTERVALL pk 21, 50002 Tartu telefon: (07) 441 980 telefaks: (07) 441 785 võõrkeeled: saksa, vene	Urmas KAULER	Patendibüroo TURVAJA AS Kaupmehe 8 10114 Tallinn telefon: 6 40 31 09 telefaks: 6 40 31 05 e-post: kauler@turvaja.ee http://www.turvaja.ee võõrkeeled: inglise, vene, soome
Alla HÄMMALOV	OÜ Intels Riia 11-3 51010 Tartu telefon: (07) 42 04 01 telefaks: (07) 42 03 26 e-post: intelses@estpak.ee võõrkeeled: inglise, poola, vene	Urmas KERNU	AAA Patendibüroo OÜ Rävala pst 8 10143 Tallinn pk 3926, 10509 Tallinn telefon: 6 406 435, 6 406 436 telefaks: 6 406 439 e-post: aaa@aaa.ee http://www.aaa.ee võõrkeeled: inglise, saksa, soome, vene
Juhan HÄMMALOV	OÜ Intels Riia 11-3 51010 Tartu telefon: (07) 42 04 01 telefaks: (07) 42 03 26 e-post: intelses@estpak.ee võõrkeeled: inglise, saksa, vene	Ljubov KESSELMAN	OÜ Kesna Tedre 77-52 10616 Tallinn telefon: 6 608 068 telefaks: 6 608 069 e-post: kesna@online.ee võõrkeeled: inglise, vene
Uno JÄÄGER	AS Käosaar & Co Rüütli 51A, 80010 Pärnu telefon: (044) 7 10 21 telefaks: (044) 7 10 01 GSM: 055 11 758 e-post: uno@estpak.ee võõrkeeled: inglise, soome, vene	Heinu KOITEL	Patendi- & Kaubamärgibüroo Koitel OÜ Tartu mnt 65 10115 Tallinn pk 1759, 10902 Tallinn telefon: 6 033 260 telefaks: 6 033 261 e-post: koitel@koitel.ee http://www.koitel.ee võõrkeeled: inglise, soome, vene
Sirje KAHU	OÜ USTERVALL pk 21, 50002 Tartu telefon: (07) 441 980 telefaks: (07) 441 785 võõrkeeled: inglise, vene		
Lembit KALEV	Patendibüroo ROOSILLA OÜ Järveotsa tee 39-61 13520 Tallinn telefon: 657 1722; 657 5381 telefaks: 657 5381 GSM: 051 19 951 e-post: roosilla@roosilla.ee http://www.roosilla.ee võõrkeeled: inglise, vene	Mart-Enn KOPPEL	kontaktandmed: OÜ Advokaadibüroo Andrus Lillo Rüütli 14, 51007 Tartu Tartu 50001 Postimaja pk 93 telefon: (07) 303 470; (07) 303 472 telefaks: (07) 303 471 e-post: martenn.koppel@mail.ee võõrkeeled: inglise, vene, soome

Jüri KÄOSAAR	AS Käosaar & Co Tähe 94 50107 Tartu telefon: (07) 383 051 telefaks: (07) 383 055 e-post: info@kaosaar.ee võõrkeeled: inglise, vene	Jaak OSTRAT	OÜ LASVET Suurtüki 4a, 10133 Tallinn pk 3136, 10505 Tallinn telefon: 6 40 66 00 telefaks: 6 40 66 04 e-post: lasvet@lasvet.ee http://www.lasvet.ee võõrkeeled: inglise, saksa, soome, vene
Reet MAASIKAMÄE	OÜ Kaitsepurus Mulla 4-3 10611 Tallinn telefon: 6 739 097 & 6 332 798 telefaks: 6 739 097 e-post: purus@online.ee & purus@hotmail.ee http://www.hot.ee/purus/ võõrkeeled: inglise, vene	Villu PAVELTS	OÜ LASVET Suurtüki 4a, 10133 Tallinn pk 3136, 10505 Tallinn telefon: 6 40 66 00 telefaks: 6 40 66 04 e-post: lasvet@lasvet.ee http://www.lasvet.ee võõrkeeled: inglise, soome, vene
Raivo MATSOO	RM Hirvela Patendibüroo OÜ Saku 15, 11314 Tallinn telefon: 6 140 816 telefaks: 6 140 818 e-post: hirvela@online.ee võõrkeeled: inglise, vene	Riho PIKKOR	Patendibüroo TURVAJA AS Kaupmehe 8 10114 Tallinn telefon: 6 40 31 09 telefaks: 6 40 31 05 e-post: pikkor@turvaja.ee http://www.turvaja.ee võõrkeeled: inglise, saksa, vene
Lembit MITT	AAA Patendibüroo OÜ Rävala pst 8, 10143 Tallinn pk 3926, 10509 Tallinn telefon: 6 406 435, 6 406 436 telefaks: 6 406 439 e-post: aaa@aaa.ee http://www.aaa.ee võõrkeeled: inglise, vene	Toom PUNGAS	OÜ Synest pk 977, 13402 Tallinn telefon: 6 609 786 telefaks: 6 609 787 võõrkeeled: inglise, saksa, soome, vene
Ott MOORLAT	OÜ Moorlat & Ko Patendibüroo pk 723, 12902 Tallinn telefon: 655 0450 & 654 2844 telefaks: 654 2844 e-post: ott.moorlat@moorlat.ee http://www.moorlat.ee võõrkeeled: inglise, vene	Tarmo ROSMAN	Rosman ja Partnerid OÜ pk 652, 12602 Tallinn telefon: 656 14 50 telefaks: 656 14 50 e-post: tarman@ttu.ee võõrkeeled: saksa, inglise, ungari, vene
Tõnu NELAS	AAA Patendibüroo OÜ Rävala pst 8, 10143 Tallinn pk 3926, 10509 Tallinn telefon: 6 406 435, 6 406 436 telefaks: 6 406 439 e-post: aaa@aaa.ee http://www.aaa.ee võõrkeeled: inglise, vene, soome	Arvo SALUMÄE	OÜ Amende Patendibüroo Raua 65 10152 Tallinn telefon: 6 486 125 telefaks: 6 410 174 võõrkeeled: inglise, saksa, soome, vene
Jüri OLT	AS Käosaar & Co Tähe 94 50107 Tartu telefon: (07) 383 051 telefaks: (07) 383 055 e-post: info@kaosaar.ee võõrkeeled: inglise, saksa, soome, vene	Margus SARAP	AS Käosaar & Co Tähe 94 50107 Tartu telefon: (07) 383 051 telefaks: (07) 383 055 e-post: info@kaosaar.ee võõrkeeled: inglise, vene

Harald TEHVER

Patendibüroo TURVAJA AS

Kaupmehe 8
10114 Tallinn
telefon: 6 40 31 09
telefaks: 6 40 31 05
e-post: tehver@turvaja.ee
<http://www.turvaja.ee>
võõrkeeled: inglise, saksa, vene

Enn URGAS

Patendibüroo TURVAJA AS

Kaupmehe 8
10114 Tallinn
telefon: 6 40 31 09
telefaks: 6 40 31 05
e-post: urgas@turvaja.ee
<http://www.turvaja.ee>
võõrkeeled: inglise, vene

Olga TREUFELDT

Patendibüroo TURVAJA AS

Kaupmehe 8
10114 Tallinn
telefon: 6 40 31 09
telefaks: 6 40 31 05
e-post: olga@turvaja.ee
<http://www.turvaja.ee>
võõrkeeled: inglise, vene

Juta-Maris UUSTALU

OÜ LASVET

Suurtüki 4a, 10133 Tallinn
pk 3136, 10505 Tallinn
telefon: 6 40 66 00
telefaks: 6 40 66 04
e-post: lasvet@lasvet.ee
<http://www.lasvet.ee>
võõrkeeled: inglise, vene

**LIST OF PATENT ATTORNEYS, REGISTERED IN
THE ESTONIAN STATE REGISTER OF PATENT ATTORNEYS**
(by 5 March 2002)

Register is established on September 1st 2001

FIELD OF ACTIVITY: INVENTION (PATENT, UTILITY MODEL), INTEGRATED CIRCUITS

Arno ANIJALG	USTERVALL Ltd. P.O. Box 21 50002 Tartu, Estonia Phone: (372 7) 441 980 Fax: (372 7) 441 785 German, Russian, Estonian	Lembit KALEV	Patent Bureau ROOSILLA Ltd. Järveotsa Road 39-61 13520 Tallinn, Estonia Phone: (372) 657 1722; (372) 657 5381 Fax: (372) 657 5381 GSM: (372) 51 19 951 E-mail: roosilla@roosilla.ee Http://www.roosilla.ee English, Russian, Estonian
Alla HÄMMALOV	Intels Ltd. Riia Str. 11-3 51010 Tartu, Estonia Phone: (372 7) 42 04 01 Fax: (372 7) 42 03 26 E-mail: intelses@estpak.ee English, Polish, Russian, Estonian	Urmas KAULER	Patendibüroo TURVAJA AS Kaupmehe Str. 8 10114 Tallinn, Estonia Phone: (372) 6 40 31 09 Fax: (372) 6 40 31 05 E-mail: kauler@turvaja.ee Http://www.turvaja.ee English, Russian, Finnish, Estonian
Juhan HÄMMALOV	Intels Ltd. Riia Str. 11-3 51010 Tartu, Estonia Phone: (372 7) 42 04 01 Fax: (372 7) 42 03 26 E-mail: intelses@estpak.ee English, German, Russian, Estonian	Urmas KERNU	AAA Legal Services Rävala Blvd. 8 10143 Tallinn, Estonia P.O. Box 3926 10509 Tallinn, Estonia Phone: (372) 6 406 435, (372) 6 406 436 Fax: (372) 6 406 439 E-mail: aaa@aaa.ee Http://www.aaa.ee English, German, Finnish, Russian, Estonian
Uno JÄÄGER	Käosaar & Co Ltd. Rüütli 51A 80010 Pärnu, Estonia Phone: (372 44) 7 10 21 Fax: (372 44) 7 10 01 GSM: (372) 55 11 758 E-mail: uno@estpak.ee English, Finnish, Russian, Estonian		
Sirje KAHU	USTERVALL Ltd. P.O. Box 21 50002 Tartu, Estonia Phone: (372 7) 441 980 Fax: (372 7) 441 785 English, Russian, Estonian	Ljubov KESSELMAN	Kesna Ltd. Tedre Str. 77-52 10616 Tallinn, Estonia Phone: (372) 6 608 068 Fax: (372) 6 608 069 E-mail: kesna@online.ee English, Russian, Estonian

- Mart-Enn KOPPEL** Law Office Andrus Lillo
Rüütli 14, 51007 Tartu, Estonia
P.O. Box 93,
Tartu 50001, Estonia
Phone: (372 7) 303 470;
(372 7) 303 472
Fax: (372 7) 303 471
E-mail:
martenn.koppel@mail.ee
English, Russian, Finnish,
Estonian
- Heinu KOITEL** Patent- & Trademark Office
Koitel Ltd.
Tartu Road 65
10115 Tallinn
P.O. Box 1759, 10902 Tallinn
Phone: 6 033 260
Fax: 6 033 261
E-mail: koitel@koitel.ee
Http://www.koitel.ee
English, Finnish, Russian,
Estonian
- Jüri KÄOSAAR** Käosaar & Co Ltd.
Tähe Str. 94
50107 Tartu, Estonia
Phone: (372 7) 383 051
Fax: (372 7) 383 055
E-mail: info@kaosaar.ee
English, Russian, Estonian
- Reet MAASIKAMÄE** Patent Bureau Kaitsepurus
Ltd.
Mulla Str. 4-3
10611 Tallinn, Estonia
Phone: (372) 6 739 097 &
(372) 6 332 798
Fax: (372) 6 739 097
E-mail: purus@online.ee &
purus@hot.ee
Http://www.hot.ee/purus/
English, Russian, Estonian
- Raivo MATSOO** RM Hirvela Patent Bureau
Ltd
Saku 15, 11314 Tallinn
Phone: (372) 6 140 816
Fax: (372) 6 140 818
E-mail: hirvela@online.ee
English, Russian, Estonian
- Lembit MITT** AAA Legal Services
Rävala Blvd. 8
10143 Tallinn, Estonia
P.O. Box 3926
10509 Tallinn, Estonia
Phone: (372) 6 406 435,
(372) 6 406 436
Fax: (372) 6 406 439
E-mail: aaa@aaa.ee
Http://www.aaa.ee
English, Russian, Estonian
- Ott MOORLAT** Moorlat & Co Ltd.
Patent Bureau
P.O. Box 723
12902 Tallinn, Estonia
Phone: (372) 655 0450 &
(372) 654 2844
Fax: (372) 654 2844
E-mail: ott.moorlat@moorlat.ee
Http://www.moorlat.ee
English, Russian, Estonian
- Tõnu NELSAS** AAA Legal Services
Rävala Blvd. 8
10143 Tallinn, Estonia
P.O. Box 3926
10509 Tallinn, Estonia
Phone: (372) 6 406 435,
(372) 6 406 436
Fax: (372) 6 406 439
E-mail: aaa@aaa.ee
Http://www.aaa.ee
English, Russian, Finnish,
Estonian
- Jüri OLT** Käosaar & Co Ltd.
Tähe Str. 94
50107 Tartu, Estonia
Phone: (372 7) 383 051
Fax: (372 7) 383 055
E-mail: info@kaosaar.ee
English, German, Finnish,
Russian, Estonian
- Jaak OSTRAT** Lasvet Ltd.
P.O. Box 3136,
10505 Tallinn, Estonia
Phone: (372) 6 40 66 00
Fax: (372) 6 40 66 04
E-mail: lasvet@lasvet.ee
Http://www.lasvet.ee
English, German, Finnish,
Russian, Estonian

Villu PAVELTS	Lasvet Ltd. P.O. Box 3136 10505 Tallinn, Estonia Phone: (372) 6 40 66 00 Fax: (372) 6 40 66 04 E-mail: lasvet@lasvet.ee Http://www.lasvet.ee English, Finnish, Russian, Estonian	Margus SARAP	Käosaar & Co Ltd. Tähe Str. 94 50107 Tartu, Estonia Phone: (372 7) 383 051 Fax: (372 7) 383 055 E-mail: info@kaosaar.ee English, Russian, Estonian
Riho PIKKOR	Patendibüroo TURVAJA AS Kaupmehe Str. 8 10114 Tallinn, Estonia Phone: (372) 6 40 31 09 Fax: (372) 6 40 31 05 E-mail: pikkor@turvaja.ee Http://www.turvaja.ee English, German, Russian, Estonian	Harald TEHVER	Patendibüroo TURVAJA AS Kaupmehe Str. 8 10114 Tallinn, Estonia Phone: (372) 6 40 31 09 Fax: (372) 6 40 31 05 E-mail: tehver@turvaja.ee Http://www.turvaja.ee English, German, Russian, Estonian
Toom PUNGAS	Synest Ltd. P.O. Box 977 13402 Tallinn, Estonia Phone: (372) 6 609 786 Fax: (372) 6 609 787 English, German, Finnish, Russian, Estonian	Olga TREUFELDT	Patendibüroo TURVAJA AS Kaupmehe Str. 8 10114 Tallinn, Estonia Phone: (372) 6 40 31 09 Fax: (372) 6 40 31 05 E-mail: olga@turvaja.ee Http://www.turvaja.ee English, Russian, Estonian
Tarmo ROSMAN	Rosman and Partners Ltd. P.O. Box 652 12602 Tallinn, Estonia Phone: (372) 656 14 50 Fax: (372) 656 14 50 E-mail: tarman@ttu.ee German, English, Hungarian, Russian, Estonian	Enn URGAS	Patendibüroo TURVAJA AS Kaupmehe Str. 8 10114 Tallinn, Estonia Phone: (372) 6 40 31 09 Fax: (372) 6 40 31 05 E-mail: urgas@turvaja.ee Http://www.turvaja.ee English, Russian, Estonian
Arvo SALUMÄE	AMENDE Patent Agency Ltd. Raua 65, 10152 Tallinn, Estonia Phone: (372) 6 486 125 Fax: (372) 6 410 174 English, German, Finnish, Russian, Estonian	Juta-Maris UUSTALU	Lasvet Ltd. P.O. Box 3136 10505 Tallinn, Estonia Phone: (372) 6 40 66 00 Fax: (372) 6 40 66 04 E-mail: lasvet@lasvet.ee Http://www.lasvet.ee English, Russian, Estonian