



ISSN 1023-6546

EESTI VABARIIK

# M M

**EESTI  
KASULIKU  
MUDELI LEHT**

EESTI  
PATENDIRAJAMATUKOGU

**PATENDIAMETI  
AMETLIK VÄLJAANNE**

**IX aastakäik**

**Käesolevas numbris  
esitatud andmed  
loetakse avaldatuks  
15. jaanuaril 2002. a.**

**1**  
**2002**  
JAANUAR  
TALLINN

Eesti Kasuliku Mudeli Lehte antakse välja kasuliku mudeli seaduse paragrahvi 32 lõike 7 ja mikrolülituse topoloogia kaitse seaduse paragrahvi 42 lõike 6 alusel.

The Estonian Utility Model Gazette is the official publication of the Estonian Patent Office.  
Published under § 32 (7) of the Utility Model Act and § 42 (6) of the Act on the Protection of Layout Designs of Integrated Circuits.

Date of publication of the utility models' data - 15 January 2002.

Patendiameti  
infoosakond  
Toompuiestee 7  
15041 Tallinn  
Tel. 6 27 79 07  
Faks 6 45 13 42  
E-post: [Info@epa.ee](mailto:Info@epa.ee)

The Information Department  
of the Estonian Patent Office  
Toompuiestee 7  
15041 Tallinn, ESTONIA  
Phone (372) 6 27 79 07  
Fax (372) 6 45 13 42  
E-mail: [Info@epa.ee](mailto:Info@epa.ee)

#### Levitaja

Eesti Patendiraamatukogu  
Olevimägi 8/10  
10123 Tallinn  
Tel. 6 411 248  
Faks 6 411 018  
E-post: [patent@patentlib.ee](mailto:patent@patentlib.ee)

#### Distributor

Estonian Patent Library  
Olevimägi 8/10  
10123 Tallinn, ESTONIA  
Phone (372) 6 411 248  
Fax (372) 6 411 018  
E-mail: [patent@patentlib.ee](mailto:patent@patentlib.ee)

## SISUKORD

Bibliograafiliste andmete identifitseerimise rahvusvahelised kokkuleppekoodid (INID-koodid) . . . . .	5
FG1K. REGISTREERITUD KASULIKUD MUDELID . . . . .	6
LD1K. MUUDATUSED KASULIKE MUDELITE REGISTREERINGUS . . . . .	-
TZ1K. KASULIKU MUDELI REGISTREERINGU ANDMETE MUUDATUSED . . . . .	12
PZ1K. REGISTREERITUD KASULIKE MUDELITE ÕIGUSLIKU STAATUSE MUUDATUSED . . . . .	-
MZ1K. KASULIKU MUDELI REGISTREERINGU KEHTIVUSE LÕPPEMINE . . . . .	13
RZ1K. KASULIKU MUDELI REGISTREERINGUT PUUDUTAVAD MUUD TEATED . . . . .	14
REGISTREERINGU KEHTIVUSE PIKENDAMINE . . . . .	14
LITSENTSILEPINGUD . . . . .	14
REGISTREERITUD MIKROLÜLITUSTE TOPOLOOGIAD . . . . .	-
MIKROLÜLITUSTE TOPOLOOGIA REGISTREERINGU ANDMETE MUUDATUSED . . . . .	-
REGISTREERITUD MIKROLÜLITUSTE TOPOLOOGIA TE ÕIGUSLIKU STAATUSE MUUDATUSED . . . . .	-
MIKROLÜLITUSE TOPOLOOGIA LITSENTSIDE REGISTREERIMINE . . . . .	-
MIKROLÜLITUSE TOPOLOOGIA REGISTREERINGU KEHTIVUSE LÕPPEMINE . . . . .	-
MIKROLÜLITUSE TOPOLOOGIA REGISTREERINGUT PUUDUTAVAD MUUD TEATED . . . . .	-
LOENDID . . . . .	15
FG1K. Registreeritud kasulike mudelite süstemaatiline loend . . . . .	15
Registreeritud mikrolülituste topoloogiate numbriline loend . . . . .	-

## CONTENTS

Internationally Agreed Numbers for the Identification of Data (INID Codes) . . . . .	5
FG1K. REGISTERED UTILITY MODELS . . . . .	6
LD1K. CHANGE IN UTILITY MODEL REGISTRATION . . . . .	-
TZ1K. CHANGE IN DATA RELATING TO UTILITY MODEL REGISTRATION . . . . .	12
PZ1K. CHANGE IN LEGAL STATUS OF REGISTERED UTILITY MODELS . . . . .	-
MZ1K. TERMINATION OF THE VALIDITY OF UTILITY MODEL . . . . .	13
RZ1K. OTHER NOTIFICATIONS CONCERNING UTILITY MODEL REGISTRATION . . . . .	14
EXTENSION OF UTILITY MODEL REGISTRATION . . . . .	14
LICENCE AGREEMENTS . . . . .	14
REGISTERED LAYOUT-DESIGNS OF INTEGRATED CIRCUITS . . . . .	-
CHANGE IN DATA RELATING TO LAYOUT-DESIGNS OF INTEGRATED CIRCUITS . . . . .	-
CHANGE IN LEGAL STATUS OF REGISTERED LAYOUT-DESIGNS OF INTEGRATED CIRCUITS . . . . .	-
REGISTRATION OF LICENCES OF LAYOUT-DESIGNS OF INTEGRATED CIRCUITS . . . . .	-
TERMINATION OF THE VALIDITY OF REGISTRATION OF LAYOUT-DESIGNS OF INTEGRATED CIRCUITS . . . . .	-
OTHER NOTIFICATIONS CONCERNING REGISTRATION OF LAYOUT-DESIGNS OF INTEGRATED CIRCUITS . . . . .	-
LISTS . . . . .	15
FG1K. Systematic List of Registered Utility Models . . . . .	15
Numerical List of Registered Layout-Designs of Integrated Circuits . . . . .	-

AASTALOENDID 2001 .....	16	ANNUAL LISTS 2001 .....	16
FG1K. Registreeritud kasulike mudelite süsteemaatiline loend .....	17	FG1K. Systematic List of Registered Utility Models .....	17
FG1K. Registreeritud kasulike mudelite numbriline loend .....	18	FG1K. Numerical List of Registered Utility Models .....	18
Registreeritud mikrolülituste topoloogiate numbriline loend .....	-	Numerical List of Registered Layout-Designs of Integrated Circuits .....	-
FG1K. Kasuliku mudeli omanike tähestikuline loend .....	19	FG1K. Alphabetical List of Utility Model Owners ..	19
Mikrolülituse topoloogia omanike tähestikuline loend .....	-	Alphabetical List of Owners of Layout-Designs of Integrated Circuits .....	-
KB1K. KEHTIVATE KASULIKE MUDELITE NUMBRILINE LOEND SEISUGA 31.12.2001 .....	20	KB1K. NUMERICAL LIST OF VALID UTILITY MODELS AS ON 31 DEC. 2001 .....	20
KEHTIVATE MIKROLÜLITUSTE TOPOLOOGIATE NUMBRILINE LOEND SEISUGA 31.12.2001 .....	-	NUMERICAL LIST OF VALID LAYOUT-DESIGNS OF INTEGRATED CIRCUITS AS ON 31 DEC. 2001 .....	-
KASULIKU MUDELI JA MIKROLÜLITUSE TOPOLOOGIA ALASED ÕIGUSAKTID JA MUU INFO .....	21	LEGAL ACTS AND INFORMATION ON UTILITY MODELS AND LAYOUT-DESIGNS OF INTEGRATED CIRCUITS .....	21
Riikide, teiste ühenduste ja valitsustevaheliste organisatsioonide koodid .....	21	List of Codes of States, Other Entities and Intergovernmental Organizations .....	21
Riiklikus patendivolinike registris registreeritud patendivolinike nimekiri .....	23	List of Patent Attorneys, Registered in the Estonian State Register of Patent Attorneys .....	26

**BIBLIOGRAAFILISTE ANDMETE IDENTIFITSEERIMISE RAHVUSVAHELISED KÖKKULEPPEKOODID  
(INID-KOODID)**

**INTERNATIONALLY AGREED NUMBERS FOR THE IDENTIFICATION OF DATA  
(INID CODES)**

(11) Dokumendi number	(11) Number of the document
(12) Dokumendi liik	(12) Kind of the document
(19) Dokumendi väljaandnud asutuse nimetus	(19) Name of the office publishing the document
(21) Kasuliku mudeli registreerimise taotluse number	(21) Application number
(22) Kasuliku mudeli registreerimise taotluse esitamise kuupäev	(22) Application filing date
(24) Kasuliku mudeli kehtivuse alguse kuupäev	(24) Date of the beginning of validity of the utility model
(30) Prioriteediandmed (kuupäev, riigi või rahvusvahelise organisatsiooni kood, taotluse number)	(30) Priority data (date, code identifying the State or international organization, application number)
(45) Kasuliku mudeli kirjelduse avaldamise kuupäev	(45) Date of publication of the specification
(51) Rahvusvahelise patendiklassifikatsiooni indeks(id)	(51) Symbol of the International Patent Classification
(54) Leiutise nimetus	(54) Title of the invention
(57) Leiutise olemuse lühikokkuvõte	(57) Abstract
(72) Kasuliku mudeli autor	(72) Inventor
(73) Kasuliku mudeli omanik	(73) Proprietor
(74) Patendivolinik või kasuliku mudeli omaniku ühine esindaja	(74) Patent attorney or common representative of the owner of the utility model
(85) Rahvusvahelise taotluse siseriikliku faasi esitamise kuupäev	(85) Date of entry into the national phase for the international application
(86) PCT taotluse esitamise andmed (taotluse number, rahvusvahelise esitamise kuupäev)	(86) Filing data of the PCT application (application number, international filing date)

**DOKUMENDI LIIGI KOODID**

**CODES OF THE KIND OF DOCUMENT**

<b>U1</b>	Kasuliku mudeli kirjelduse kood (kuni 15. oktoobrini 1996 tähistati kasuliku mudeli kirjeldust koodiga U)	<b>U1</b>	Code of the description of the utility model (until 15 October 1996 the description of the utility model was marked with the code U)
<b>U2</b>	Esmakordselt muudetud kasuliku mudeli kirjelduse kood	<b>U2</b>	Code of the description modified for the first time
<b>U3 jne</b>	Teistkordselt jne muudetud kasuliku mudeli kirjelduse kood	<b>U3 etc.</b>	Code of the description modified for the second time etc.

## **FG1K. REGISTREERITUD KASULIKUD MUDELID**

### **Kasulikud mudelid nr 00279 kuni 00283**

Teade avaldatakse "Kasuliku mudeli seaduse" paragrahvi 32 lõike 7 alusel.  
Patendiamet ei kontrolli kasuliku mudeli vastavust kaitsevõimelisuse kriteeriumidele  
("Kasuliku mudeli seaduse" § 21)

(11) **EE 2001 00279 U1**

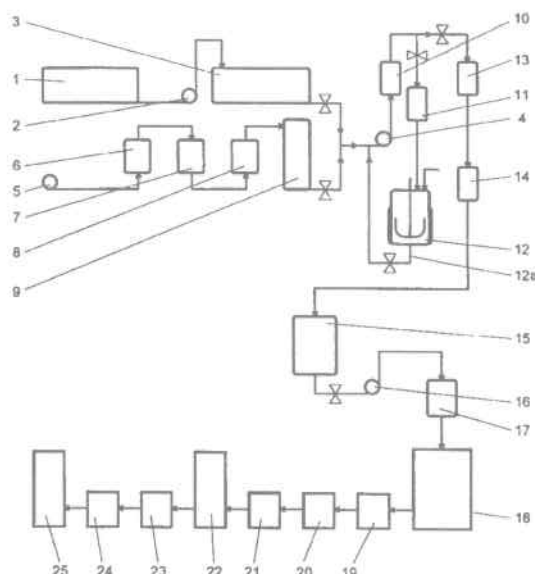
(51) Int. Cl.<sup>7</sup>: **B01F 3/08**  
**C12G 3/04**  
**B67D 3/02**

(12) **KASULIKU MUDELI KIRJELDUS**

(21) Registreerimistaotluse number:	<b>U200100035</b>	(73) Kasuliku mudeli omanik: <b>AS Tallinna Karastusjoogid</b> <b>Betooni 28c, 11415 Tallinn, EE</b>
(22) Registreerimistaotluse esitamise kuupäev:	<b>31.10.2001</b>	(72) Kasuliku mudeli autorid: <b>Terje Jõulu</b> <b>Pärja 5, 10912 Tallinn, EE</b>
(24) Registreeringu kehtivuse alguse kuupäev:	<b>31.10.2001</b>	<b>Harry Ventsel</b> <b>Sõpruse pst 210-5, 13416 Tallinn, EE</b>
(45) Kasuliku mudeli kirjelduse avaldamise kuupäev:	<b>15.01.2002</b>	<b>Ants Kotkas</b> <b>Helbe 2, 11616 Tallinn, EE</b>
		<b>Aaro Rajala</b> <b>Läänekaare 10, 11611 Tallinn, EE</b>
		(74) Patendivolinik: <b>Ott Moorlat</b> <b>OÜ Moorlat &amp; Ko Patendibüroo</b> <b>pk 723, 12902 Tallinn, EE</b>

(54) **Viina tootmisliin**

(57) Leiutis puudutab viina ja maitsestatud viina valmistamiseks vajalikku seadmestikku. Leiutises toodud viina tootmisliin tagab vee ja piirituse segamisel saadava viina kvaliteedi nii maitseomaduste kui ka sanitaarnõuete osas. Selleks on tootmisliini lülitatud tsentrifugaalpump (4), padrunfilter (10), lugeja (11), viina segamis- ja laagerdusnõu (12), mis on varustatud segajaga ja ringvoolusüsteemi moodustava toruga (12a), aktiivsõefilter (13) ja padrunfiltrid (14). Segamis- ja laagerdusnõust 12 suunatakse viin ringvoolusüsteemi moodustava toru (12a) kaudu kas läbi padrunfiltri (10) ja lugeja (11) uuesti segamis- ja laagerdusnõusse (12) või kui segamise ja laagerdamise tulemusena on saavutatud nõutud kvaliteet, siis aktiivsõefiltrisse (13). Viina töödeldakse läbi aktiivsõefiltri (13) teatud kiirusega, mis sõltub viina sordist ja aktiivsõe omadustest.



EE 2001 00280 U1



EESTI VABARIIK  
PATENDIAMET

(11) **EE 2001 00280 U1**(51) Int. Cl.7: **B03D 1/004**(12) **KASULIKU MUDELI KIRJELDUS**

<p>(21) Registreerimistaotluse number: <b>U200100014</b></p> <p>(22) Registreerimistaotluse esitamise kuupäev: <b>25.05.2001</b></p> <p>(24) Registreeringu kehtivuse alguse kuupäev: <b>25.05.2001</b></p> <p>(45) Kasuliku mudeli kirjelduse avaldamise kuupäev: <b>15.01.2002</b></p>	<p>(73) Kasuliku mudeli omanikud:</p> <p><b>Marek Strandberg</b> J.V. Jannseni 4, 51005 Tartu, EE</p> <p><b>Lauri Hink</b> Kummeli 39, 11912 Tallinn, EE</p> <p><b>Oleg Panfilov</b> Roopa 16 A, 10136 Tallinn, EE</p> <p>(72) Kasuliku mudeli autorid:</p> <p><b>Marek Strandberg</b> J.V. Jannseni 4, 51005 Tartu, EE</p> <p><b>Lauri Hink</b> Kummeli 39, 11912 Tallinn, EE</p> <p><b>Oleg Panfilov</b> Roopa 16 A, 10136 Tallinn, EE</p> <p>(74) Patendivolinik:</p> <p><b>Margus Sarap</b> AS Käosaar &amp; Co Tähe 94, 50107 Tartu, EE</p>
--	--

(54) Tahke- ja vedelkütuste ning keemiatööstuse tooraine valmistamise meetod põlevkivist või tema käitlemisjääkidest

(57) Tahke- ja vedelkütuste ning keemiatööstuse tooraine valmistamise meetod põlevkivist või tema käitlemisjääkidest, mille kohaselt põlevkivi või põlevkivi käitlemisjääd kuivatatakse, peenestatakse, näiteks sõrmveskis, eraldatakse teineteisest valdavalt orgaanilist ja valdavalt mineraalset ainet sisaldav osa ning orgaanilise aine suhtes rikastatud osa pressitakse graanuliteks või brikettideks või muudetakse suspensioonilaadseks vedelkütuseks mehaanilise töötlemise käigus.

EE 2001 00280 U1



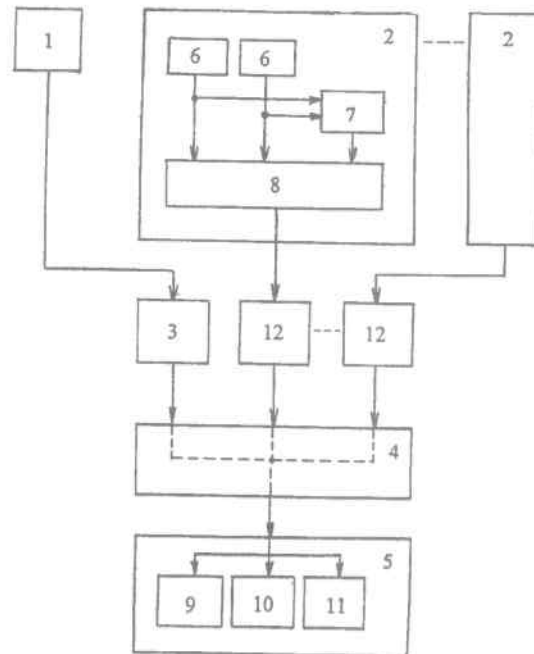
EE 2001 00281 U1

(11) **EE 2001 00281 U1**(51) Int. Cl.<sup>7</sup>: **B60R 25/10**(12) **KASULIKU MUDELI KIRJELDUS**

(21) Registreerimistaotluse number:	<b>U200100017</b>	(73) Kasuliku mudeli omanik:	<b>Vadim Filatov</b> <b>Mahtra 18-20, 13811 Tallinn, EE</b>
(22) Registreerimistaotluse esitamise kuupäev:	<b>06.06.2001</b>	(72) Kasuliku mudeli autor:	<b>Vadim Filatov</b> <b>Mahtra 18-20, 13811 Tallinn, EE</b>
(24) Registreeringu kehtivuse alguse kuupäev:	<b>06.06.2001</b>	(74) Patendivolinik:	<b>Riho Pikkor</b> <b>Patendibüroo Turvaja AS</b> <b>Kaupmehe 8, 10114 Tallinn, EE</b>
(45) Kasuliku mudeli kirjelduse avaldamise kuupäev:	<b>15.01.2002</b>		

(54) **Valvesüsteem**

(57) Valvesüsteem objektide jälgimiseks, mis sisaldab ahelat, mis koosneb järjestikku ühendatud andurist ja GSM süsteemis ja lühisõnumi formeerimise teenust kasutavast mobiiltelefonist ning adressaadi vastuvõtusüsteemist. Valvesüsteem sisaldab täiendavalt vähemalt üht ahelat, mis koosneb valvatava objekti valvepuldist ja sideseadmest.



EE 2001 00281 U1

EE 2001 00282 U1

(19)



EESTI VABARIIK  
PATENDIAMET



(11) EE 2001 00282 U1

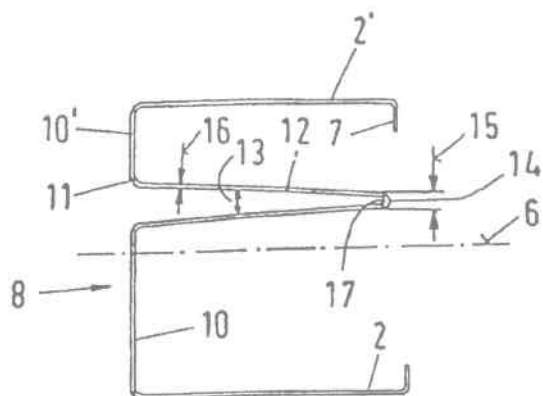
(51) Int. Cl.<sup>7</sup>: E04B 2/60

## (12) KASULIKU MUDELI KIRJELDUS

(21) Registreerimistaotluse number:	U200100005	(73) Kasuliku mudeli omanik:	Gebr. Knauf Westdeutsche Gipswerke Am Bahnhof 7, D-97346 Iphofen, DE
(30) Prioriteediandmed:	26.02.2000 DE 20003618.1	(72) Kasuliku mudeli autorid:	Georg Krämer Harzblick 30, D-99734 Nordhausen, DE
(22) Registreerimistaotluse esitamise kuupäev:	22.02.2001	Gundolf Krüger Am Glösberg 11, D-97342 Obernbreit, DE	
(24) Registreeringu kehtivuse alguse kuupäev:	22.02.2001	(74) Patendivolinik:	Tõnu Nelsas AAA Patendibüroo OÜ Rävala pst 8, 10143 Tallinn, EE
(45) Kasuliku mudeli kirjelduse avaldamise kuupäev:	15.01.2002		

## (54) Helisummutava montaažiseina profiilpost

(57) Helisummutava montaažiseina profiilpost, mille puhul kaks profiilposti haru on ristosa abil kogu pikkuses teineteisega ühendatud. Profiilposti harusid ühendaval ristosal on M-kujuline keel ja keelesadest ainult painutamise teel vormitud kitsas keeleselg, mille keeleseljalaius on võrdne profiilposti materjali kuni 4-kordse paksusega. See kitsas keeleselg tagab M-kujulise keelega kombineerituna, s.o tänu profiili M-kujulisele ristlõikele, profiilposti abil saavutatava helisummutava efekti tunduva parendamise. Profiilpostid paigutatakse montaažiseina kahe seinaplaadi vahele ja iga seinaplaat on paigutatud vastu profiilposti haru ning selle külge kinnitatud. Profiilposti materjali väikese paksuse tõttu on ette nähtud ka profiili lõikamine tavaliste käärde abil.



EE 2001 00282 U1

(19)



EESTI VABARIIK  
PATENDIAMET

(11) **EE 2000 00283 U1**

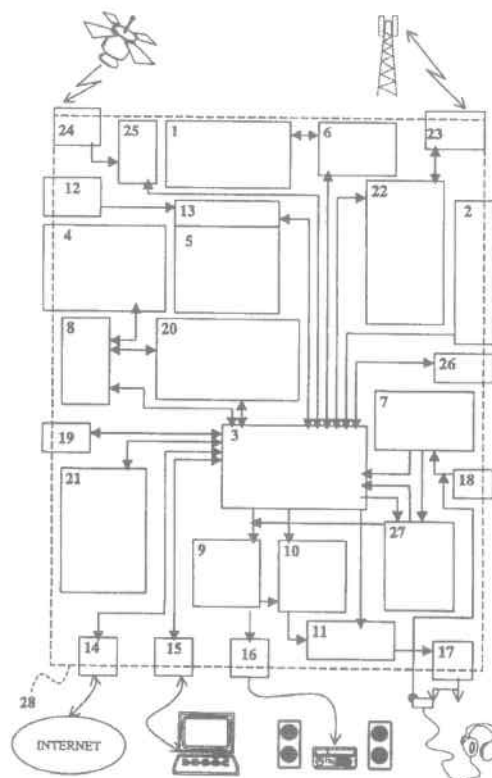
(51) Int. Cl.<sup>7</sup>: G06F 15/02  
G09B 5/00  
G06F 3/14  
G11C 7/00

(12) **KASULIKU MUDELI KIRJELDUS**

(21) Registreerimistaotluse number:	U200000049	(73) Kasuliku mudeli omanik:	Joonas Viet Paikuse 12-16, 80046 Pärnu maakond, EE
(22) Registreerimistaotluse esitamise kuupäev:	22.12.2000	(72) Kasuliku mudeli autor:	Joonas Viet Paikuse 12-16, 80046 Pärnu maakond, EE
(24) Registreeringu kehtivuse alguse kuupäev:	22.12.2000	(74) Patendivolinik:	Ott Moorlat OÜ Moorlat & Ko Patendibüroo pk 723, 12902 Tallinn, EE
(45) Kasuliku mudeli kirjelduse avaldamise kuupäev:	15.01.2002		

(54) **Audiokommunikaator**

(57) Käesolev leiutus kuulub audioseadmete valdkonda ja seda kasutatakse ASKALD meetodil toimiva elektroonilise salvestuskandjamängijana või võrgukommunikaatorseadmena õppe- ja teabematerjalide, meedia, ilukirjanduse (*tavapraselt paberkandjal levitatud*) audiolahendusel levitamiseks ja kuulamiseks, kommunikatsioonivõrkude kaudu andmete vahetamiseks ning asukohta määramiseks. Leiutise eesmärgiks on vabastada inimene visuaalsest seotusest infokandjatega ning asendada see audiosignaali kuulamisega. Salvestuskandja mõõtmed on väiksemad kui 10x50x100 mm. Seade võimaldab kuulata mitut erinevat salvestuskandjat vaheldumisi, ilma et läheks kaduma eelmise salvestuse kuulamisjärge. Seade annab avaramad võimalused pimedatele ja vaegnägemisega inimestele nii info ammutamisel (*luua nn elektrooniline ajaleht, mida saab kuulata*) kui ka liikumissuuna juhtimisel. Audiokommunikaator koosneb keerulisest süsteemist, mis sisaldab LCD laipuutekraani, märksõnajärgi otsingusüsteemi, mobiiltelefoni "käed vaba" režiimi, kõnetuvastusprotsessorit, taimertarkvara, häälega keskkontrolleri juhtimise süsteemi, diktofonrežiimi, salvestuse kompressioonitud ja dekompressioonitud esitlemise režiimi.



**TZ1K. KASULIKU MUDELI REGISTREERINGU  
ANDMETE MUUDATUSED**

Teade avaldatakse "Kasuliku mudeli seaduse" paragrahvi 32 lõike 7 alusel

Eesti Kasuliku Mudeli Lehe number	Registreeringu number	Rahvusvahelise patendiklassifikatsiooni indeks(id)	Avaldatud andmed	Parandatud ja muudetud andmed	Kood (WIPO ST. 17)
1997, 4	00123	F01D 5/22	Kangelaste 42-65, EE2000 Narva, EE	Tallinna mnt 21-35, 20303 Narva, EE	TE1K
1998, 2	00150	C02F 1/28	Soo põik 16, EE2045 Jõhvi, EE	Soo põik 16, 41536 Jõhvi, EE	TE1K

**MZIK. KASULIKU MUDELI REGISTREERINGU  
KEHTIVUSE LÕPPEMINE**

Teade avaldatakse "Kasuliku mudeli seaduse" paragrahvi 32 lõike 7 alusel

Eesti Kasuliku Mudeli Lehe number	Registreeringu number	Rahvusvahelise patendiklassi- fikatsiooni indeks(id)	Registreeringu kehtivuse lõppemise kuupäev	Kood (WIPO ST. 17)
1997, 3	00104	B65D 71/06	07.03.2001	MM1K
1997, 3	00105	D01G 15/00	12.03.2001	MM1K
1997, 3	00107	E06B 3/00	26.03.2001	MM1K
1997, 3	00108	C08B 37/06	04.02.2001	MM1K
1997, 3	00109	F24D 10/00 E04B 1/74 E04C 1/39	19.03.2001	MM1K
1997, 3	00115	F24H 1/26, 36	02.05.2001	MM1K
1997, 3	00116	E04C 2/32	26.03.2001	MM1K
1997, 4	00118	B60R 22/10	28.05.2001	MM1K

**RZ1K. KASULIKU MUDELI REGISTREERINGUT  
PUUDUTAVAD MUUD TEATED****REGISTREERINGU KEHTIVUSE PIKENDAMINE**

Registreeringu number	Registreeringu kehtivuse lõppemise kuupäev
00123	15.05.2005
00150	10.11.2005

**LITSENTSILEPINGUD****1. Litsentsileping kasuliku mudeli reg nr 00123 kohta**

Litsentsileping sõlmitud 14.07.2000

Litsentsiaar: Vladlen Žitin, Tallinna mnt 21-35, 20303 Narva, EE

Litsentsiaat: Eesti Energia AS IRU Elektriijaam, Peterburi tee 105, 74114 Maardu, EE

Litsentsilepingu objekt: õigus kasutada kasulikku mudelit reg nr 00123 lihtlitsentsi alusel.

Leping on sõlmitud tähtajaga kuni 15.05.2005

## LOENDID

FG1K. REGISTREERITUD KASULIKE MUDELITE  
SÜSTEMAATILINE LOEND

Rahvusvahelise patendi- klassifikatsiooni indeks(id)	Registreeringu number	Registreerimistaotluse number
---	-----------------------	-------------------------------

B01F 3/08	00279	U200100035
B67D 3/02	00279	U200100035
C12G 3/04	00279	U200100035
B60R 25/10	00281	U200100017
B03D 1/004	00280	U200100014
G06F 3/14	00283	U200000049
G06F 15/02	00283	U200000049
G09B 5/00	00283	U200000049
G11C 7/00	00283	U200000049
E04B 2/60	00282	U200100005

# **AASTALOENDID**

**2001**



**FG1K. REGISTREERITUD KASULIKE MUDELITE  
SÜSTEMAATILINE LOEND**  
(Avaldatud Eesti Kasuliku Mudeli Lehes nr 1-4, 2001)

Rahvusvahelise patendi- klassifikatsiooni indeks(id)	Registreeringu number	Registreerimistaotluse number	Kasuliku Mudeli Lehe number, kus avaldati registreeringu andmete kande teade
A01F 15/00	00250	U200000028	2001, 1
A01G 1/04	00258	U200000050	2001, 2
A21D 13/00	00259	U200000043	2001, 2
A23C 19/09	00269	U200100006	2001, 3
A23L 1/09	00274	U200100008	2001, 4
A23L 2/52	00275	U200100007	2001, 4
A23L 2/70	00275	U200100007	2001, 4
A47C 1/024	00249	U200000033	2001, 1
A47C 1/031	00249	U200000033	2001, 1
A61K 9/08	00260	U200000046	2001, 2
A61K 35/78	00260	U200000046	2001, 2
A63F 3/06	00270	U200000022	2001, 3
B01D 29/48	00276	U200000026	2001, 4
B27D 1/10	00271	U200100004	2001, 3
B30B 9/30	00250	U200000028	2001, 1
B32B 21/14	00271	U200100004	2001, 3
B42D 5/02	00251	U200000040	2001, 1
B43K 23/00	00272	U200100003	2001, 3
B60J 5/06	00261	U200000036	2001, 2
B60J 5/12	00261	U200000036	2001, 2
B65D 23/08	00277	U200100019	2001, 4
B65D 77/00	00277	U200100019	2001, 4
B67C 7/00	00275	U200100007	2001, 4
C02F 1/00	00275	U200100007	2001, 4
C02F 3/00	00262	U200000042	2001, 2
C02F 3/30	00262	U200000042	2001, 2
C02F 3/32	00262	U200000042	2001, 2
C04B 33/36	00263	U200000041	2001, 2
E02F 3/02	00264	U200000045	2001, 2
E04C 2/26	00263	U200000041	2001, 2
E04F 13/02	00252	U200000029	2001, 1
E04H 15/26	00253	U200000031	2001, 1
E06B 1/14	00254	U200000038	2001, 1
E21C 50/00	00264	U200000045	2001, 2
F01C 1/00	00255	U200000034	2001, 1
F02B 1/00	00256	U200000024	2001, 1
F16D 3/04	00265	U200000039	2001, 2
G01F 1/58	00266	U200000044	2001, 2
G04B 19/23	00273	U200000048	2001, 3
G06F 17/60	00267	U200000020	2001, 2
G07C 1/30	00267	U200000020	2001, 2
G07C 15/00	00270	U200000022	2001, 3
G08B 25/00	00257	U200000016	2001, 1
G09B 1/02	00268	U200000037	2001, 2
G09B 19/00	00268	U200000037	2001, 2
H04N 7/16	00278	U200000047	2001, 4
H04N 7/18	00278	U200000047	2001, 4
H04Q 7/22	00267	U200000020	2001, 2
H04Q 7/24	00270	U200000022	2001, 3

**FG1K. REGISTREERITUD KASULIKE MUDELITE  
NUMBRILINE LOEND**  
(Avaldatud Eesti Kasuliku Mudeli Lehes nr 1-4, 2001)

Registreeringu number	Registreerimistaotluse number	Rahvusvahelise patendi- klassifikatsiooni indeks(id)	Kasuliku Mudeli Lehe number, kus avaldati registreeringu andmete kande teade
00249	U200000033	A47C 1/024 A47C 1/031	2001, 1
00250	U200000028	A01F 15/00 B30B 9/30	2001, 1
00251	U200000040	B42D 5/02	2001, 1
00252	U200000029	E04F 13/02	2001, 1
00253	U200000031	E04H 15/26	2001, 1
00254	U200000038	E06B 1/14	2001, 1
00255	U200000034	F01C 1/00	2001, 1
00256	U200000024	F02B 1/00	2001, 1
00257	U200000016	G08B 25/00	2001, 1
00258	U200000050	A01G 1/04	2001, 2
00259	U200000043	A21D 13/00	2001, 2
00260	U200000046	A61K 9/08 A61K 35/78	2001, 2
00261	U200000036	B60J 5/06 B60J 5/12	2001, 2
00262	U200000042	C02F 3/00 C02F 3/30 C02F 3/32	2001, 2
00263	U200000041	C04B 33/36 E04C 2/26	2001, 2
00264	U200000045	E02F 3/02 E21C 50/00	2001, 2
00265	U200000039	F16D 3/04	2001, 2
00266	U200000044	G01F 1/58	2001, 2
00267	U200000020	G06F 17/60 G07C 1/30 H04Q 7/22	2001, 2
00268	U200000037	G09B 1/02 G09B 19/00	2001, 2
00269	U200100006	A23C 19/09	2001, 3
00270	U200000022	A63F 3/06 G07C 15/00 H04Q 7/24	2001, 3
00271	U200100004	B27D 1/10 B32B 21/14	2001, 3
00272	U200100003	B43K 23/00	2001, 3
00273	U200000048	G04B 19/23	2001, 3
00274	U200100008	A23L 1/09	2001, 4
00275	U200100007	A23L 2/52 A23L 2/70 B67C 7/00 C02F 1/00	2001, 4
00276	U200000026	B01D 29/48	2001, 4
00277	U200100019	B65D 23/08 B65D 77/00	2001, 4
00278	U200000047	H04N 7/16 H04N 7/18	2001, 4

## FG1K. KASULIKU MUDELI OMANIKE TÄHESTIKULINE LOEND

Kasuliku mudeli omanik	Registreeringu number	Kasuliku Mudeli Lehe number, kus avaldati registreeringu andmete kande teade
AS Aswega	00266	2001, 2
AS EMT	00267	2001, 2
AS Pere Leib	00259	2001, 2
AS Pristis	00278	2001, 4
AS Tallinna Karastusjoogid	00274	2001, 4
AS Tallinna Karastusjoogid	00275	2001, 4
BD-Mööbel OÜ	00249	2001, 1
Dekanter OÜ	00277	2001, 4
Jefanova, Diana	00270	2001, 3
Joala, Andres	00252	2001, 1
Kiirats, Karla	00255	2001, 1
Krimanov, Aleksander	00270	2001, 3
Krimanov, Daniil	00270	2001, 3
Krimanova, Alina	00270	2001, 3
Kruusenvald, Marek	00252	2001, 1
Kvatš, Merit	00268	2001, 2
Lember, Urmas	00270	2001, 3
Liiv, Kalle	00270	2001, 3
Loktaevski, Viktor	00256	2001, 1
Luik, Heino	00264	2001, 2
Mander, Ülo	00262	2001, 2
Mauring, Tõnu	00262	2001, 2
Mauring, Tõnu	00263	2001, 2
Mesitran OÜ	00261	2001, 2
Mutso, Andres	00271	2001, 3
OÜ Massuno	00260	2001, 2
OÜ Minu Kodu Pluss	00257	2001, 1
OÜ Ostreatus	00258	2001, 2
OÜ Svarog	00276	2001, 4
Peetmaa, Krister	00252	2001, 1
Pork, Rein	00264	2001, 2
Punane, Olev	00270	2001, 3
Rannila Steel Oy	00254	2001, 1
Rõžkina, Liia	00265	2001, 2
Simson, Kaljo	00253	2001, 1
Simson, Kaljo	00272	2001, 3
Strandberg, Marek	00262	2001, 2
Strandberg, Marek	00263	2001, 2
Sõrmus, Aavo	00269	2001, 3
Tammaru, Mihkel	00251	2001, 1
Turbina, Irina	00270	2001, 3
Unilink Partners OÜ	00250	2001, 1
Vaher, Olavi	00273	2001, 3
Vihorev, Aleksei	00270	2001, 3

**KB1K. KEHTIVATE KASULIKE MUDELITE NUMBRILINE LOEND**  
**SEISUGA 31.12.2001**

Kasuliku mudeli registreeringu number
--

00010	00114
00011	00117
00024	00120 - 00124
00032	00128
00047	00141
00066	00146 - 00153
00092	00155 - 00162
00094	00164 - 00174
00102	00176 - 00200
00103	00202 - 00247
00106	00249 - 00283
00110 - 00112	

## KASULIKU MUDELI JA MIKROLÜLITUSE TOPOLOOGIA ALASED ÕIGUSAKTID JA MUU INFO

### RIIKIDE, TEISTE ÜHENDUSTE JA VALITSUSTEVÄHELISTE ORGANISATSIOONIDE KOODID

AD	Andorra	CI	Côte d'Ivoire	GM	Gambia
AE	Araabia Ühendemiraadid	CK	Cooki saared	GN	Guinea
AF	Afganistan	CL	Tšiili	GQ	Ekvatoriaal-Guinea
AG	Antigua ja Barbuda	CM	Kamerun	GR	Kreeka
AI	Anguilla	CN	Hiina	GS	Lõuna-Georgia ja Lõuna-Sandwichi saared
AL	Albaania	CO	Kolumbia	GT	Guatemala
AM	Armeenia	CR	Costa Rica	GW	Guinea-Bissau
AN	Hollandi Antillid	CU	Kuuba	GY	Guyana
AO	Angola	CV	Cabo Verde	HK	Hongkong
AP	Aafrika Regionaalne Tööstusomandi Organisatsioon (ARIPO)	CY	Küpros	HN	Honduras
AR	Argentina	CZ	Tšehhi	DE	Saksamaa
AS	Ameerika Samoa	DE	Saksamaa	DJ	Djibouti
AT	Austria	DK	Taani	HR	Horvaatia
AU	Austraalia	DM	Dominica	HT	Haiti
AW	Aruba	DO	Dominikaani Vabariik	HU	Ungari
AZ	Aserbaidžaan	DZ	Alžeeria	IB	Ülemaailmse Intellektuaalomandi Organisatsiooni (WIPO) Rahvusvaheline Büroo
BA	Bosnia ja Hertsegoviina	EA	Euraasia Patendiorganisatsioon (EAPO)	ID	Indoneesia
BB	Barbados	EC	Ecuador	IE	Iiri
BD	Bangladesh	EE	Eesti	IL	Iisrael
BE	Belgia	EG	Egiptus	IN	India
BF	Burkina Faso	EH	Lääne-Sahara	IQ	Iraak
BG	Bulgaaria	EM	Siseturu Ühtlustamise Amet (kaubamärgid ja tööstusdisainilahendused) (OHIM)	IR	Iraan
BH	Bahrein	EP	Euroopa Patendiamet (EPO)	IS	Island
BI	Burundi	ER	Eritrea	IT	Itaalia
BJ	Benin	ES	Hispaania	JM	Jamaica
BM	Bermuda	ET	Etiopia	JO	Jordaania
BN	Brunei	FI	Soome	JP	Jaapan
BO	Boliivia	FJ	Fidži	KE	Kenya
BR	Brasiilia	FK	Falklandi (Malviini) saared	KG	Kõrgõzstan
BS	Bahama	FM	Mikroneesia	KH	Kambodža
BT	Bhutan	FO	Fääri saared	KI	Kiribati
BV	Bouvet' saar	FR	Prantsusmaa	KM	Komoorid
BW	Botswana	GA	Gabon	KN	Saint Kitts ja Nevis
BX	Beneluxi Kaubamärgiamet (BBM) ja Beneluxi Tööstusdisaini- lahenduste Amet (BBDM)	GB	Ühendkuningriik (Suurbritannia)	KP	Põhja-Korea
BY	Valgevene	GD	Grenada	KR	Lõuna-Korea
BZ	Belize	GE	Gruusia	KW	Kuveit
CA	Kanada	GH	Ghana	KY	Kaimanisaared
CF	Kesk-Aafrika Vabariik	GI	Gibraltar	KZ	Kasahstan
CG	Kongo	GL	Gröönimaa	LA	Laos
CH	Šveits			LB	Liibanon
				LC	Saint Lucia
				LI	Liechtenstein
				LK	Sri Lanka
				LR	Libeeria
				LS	Lesotho
				LT	Leedu
				LU	Luksemburg

LV	Läti	PA	Panama	TJ	Tadžikistan
LY	Liibüa	PE	Peruu	TM	Türkmenistan
MA	Maroko	PG	Paapua Uus-Guinea	TN	Tuneesia
MC	Monaco	PH	Filipiinid	TO	Tonga
MD	Moldova	PK	Pakistan	TP	Ida-Timor
MG	Madagaskar	PL	Poola	TR	Türgi
MH	Marshalli Saared	PT	Portugal	TT	Trinidad ja Tobago
MK	Makedoonia	PW	Belau	TV	Tuvalu
ML	Mali	PY	Paraguay	TW	Taiwan (Hiina provints)
MM	Myanmar (Birma)	QA	Katar	TZ	Tansaania
MN	Mongoolia	RO	Rumeenia	UA	Ukraina
MO	Macao	RU	Venemaa	UG	Uganda
MP	Põhja-Mariaanid	RW	Rwanda	US	Ameerika Ühendriigid
MR	Mauritaania	SA	Saudi Araabia	UY	Uruguay
MS	Montserrat	SB	Saalomoni Saared	UZ	Usbekistan
MT	Malta	SC	Seišellid	VA	Vatikan (Püha Tool)
MU	Mauritius	SD	Sudaan	VC	Saint Vincent ja Grenadiinid
MV	Maldiivid	SE	Rootsi	VE	Venezuela
MW	Malawi	SG	Singapur	VG	Neitsisaared
MX	Mehhiko	SH	Saint Helena	VN	Vietnam
MY	Malaisia	SI	Sloveenia	VU	Vanuatu
MZ	Mosambiik	SK	Slovakkia	WO	Ülemaailmne Intellektuaalomandi Organisatsioon (WIPO) (Rahvusvaheline Büroo)
NA	Namiibia	SL	Sierra Leone	WS	Samoa
NE	Niger	SM	San Marino	YE	Jeemen
NG	Nigeeria	SN	Senegal	YU	Jugoslaavia
NI	Nicaragua	SO	Somaalia	ZA	Lõuna-Aafrika Vabariik
NL	Holland	SR	Suriname	ZM	Sambia
NO	Norra	ST	São Tomé ja Príncipe	ZR	Zaire
NP	Nepal	SV	El Salvador	ZW	Zimbabwe
NR	Nauru	SY	Süüria		
NZ	Uus-Meremaa	SZ	Svaasimaa		
OA	Aafrika Intellektuaalomandi Organisatsioon (OAPI)	TC	Turks ja Caicos		
		TD	Tšaad		
		TG	Togo		
OM	Omaan	TH	Tai		

**RIIKLIKUS PATENDIVOLINIKE REGISTRIS REGISTREERITUD PATENDIVOLINIKE NIMEKIRI**  
(seisuga 2. jaanuar 2002)

Register on asutatud 1. septembril 2001. a Vabariigi Valitsuse 7. augusti 2001. a määrusega nr 271 "Riikliku patendivolinike registri asutamine ja registri pidamise põhimäärus" (RT I 2001, 70, 426) patendivoliniku seaduse § 21 alusel (RT I 2001, 27, 151).

**TEGEVUSVALDKOND: LEIUTIS (PATENT, KASULIK MUDEL), MIKROLÜLITUSTE TOPOLOOGIA**

<b>Arno ANIJALG</b>	<b>OÜ USTERVALL</b> pk 21, 50002 Tartu telefon: (07) 375 510 telefaks: (07) 375 508 võõrkeeled: saksa, vene	<b>Urmas KERNU</b>	<b>AAA Patendibüroo OÜ</b> Rävala pst 8 10143 Tallinn pk 3926, 10509 Tallinn telefon: 6 406 435, 6 406 436 telefaks: 6 406 439 e-post: aaa@aaa.ee http://www.aaa.ee võõrkeeled: inglise, saksa, soome, vene
<b>Alla HÄMMALOV</b>	<b>OÜ Intels</b> Riia 11-3 51010 Tartu telefon: (07) 42 04 01 telefaks: (07) 42 03 26 e-post: intelses@estpak.ee võõrkeeled: inglise, poola, vene	<b>Ljubov KESSELMAN</b>	<b>OÜ Kesna</b> Tedre 77-52 10616 Tallinn telefon: 6 608 068 telefaks: 6 608 069 e-post: kesna@online.ee võõrkeeled: inglise, vene
<b>Juhan HÄMMALOV</b>	<b>OÜ Intels</b> Riia 11-3 51010 Tartu telefon: (07) 42 04 01 telefaks: (07) 42 03 26 e-post: intelses@estpak.ee võõrkeeled: inglise, saksa, vene	<b>Heinu KOITEL</b>	<b>Patendi- &amp; Kaubamärgibüroo Koitel OÜ</b> Kaupmehe 2-10 10114 Tallinn telefon: 6 60 40 85 telefaks: 6 46 75 50 e-post: koitel@koitel.ee http://www.koitel.ee võõrkeeled: inglise, soome, vene
<b>Sirje KAHU</b>	<b>OÜ USTERVALL</b> pk 21, 50002 Tartu telefon: (07) 375 510 telefaks: (07) 375 508 võõrkeeled: inglise, vene		
<b>Lembit KALEV</b>	<b>Patendibüroo ROOSILLA OÜ</b> Järveotsa tee 39-61 13520 Tallinn telefon: 657 1722; 657 5381 telefaks: 657 5381 GSM: 051 19 951 e-post: roosilla@roosilla.ee http://www.roosilla.ee võõrkeeled: inglise, vene	<b>Jüri KÄOSAAR</b>	<b>AS Käosaar &amp; Co</b> Tähe 94 50107 Tartu telefon: (07) 383 051 telefaks: (07) 383 055 e-post: info@kaosaar.ee võõrkeeled: inglise, vene
<b>Urmas KAULER</b>	<b>Patendibüroo TURVAJA AS</b> Kaupmehe 8 10114 Tallinn telefon: 6 40 31 09 telefaks: 6 40 31 05 e-post: kauler@turvaja.ee http://www.turvaja.ee võõrkeeled: inglise, vene, soome	<b>Reet MAASIKAMÄE</b>	<b>OÜ Kaitsepurus</b> Mulla 4-3 10611 Tallinn telefon: 6 739 097 & 6 332 798 telefaks: 6 739 097 e-post: purus@online.ee & purus@hot.ee http://www.hot.ee/purus/ võõrkeeled: inglise, vene

<b>Raivo MATSOO</b>	<b>RM Hirvela Patendibüroo OÜ</b> Saku 15, 11314 Tallinn telefon: 6 140 816 telefaks: 6 140 818 e-post: hirvela@online.ee võõrkeeled: inglise, vene	<b>Villu PAVELTS</b>	<b>OÜ LASVET</b> Suurtüki 4a, 10133 Tallinn pk 3136, 10505 Tallinn telefon: 6 40 66 00 telefaks: 6 40 66 04 e-post: lasvet@lasvet.ee http://www.lasvet.ee võõrkeeled: inglise, soome, vene
<b>Lembit MITT</b>	<b>AAA Patendibüroo OÜ</b> Rävala pst 8, 10143 Tallinn pk 3926, 10509 Tallinn telefon: 6 406 435, 6 406 436 telefaks: 6 406 439 e-post: aaa@aaa.ee http://www.aaa.ee võõrkeeled: inglise, vene	<b>Riho PIKKOR</b>	<b>Patendibüroo TURVAJA AS</b> Kaupmehe 8 10114 Tallinn telefon: 6 40 31 09 telefaks: 6 40 31 05 e-post: pikkor@turvaja.ee http://www.turvaja.ee võõrkeeled: inglise, saksa, vene
<b>Ott MOORLAT</b>	<b>OÜ Moorlat &amp; Ko Patendibüroo</b> pk 723, 12902 Tallinn telefon: 655 0450 & 654 2844 telefaks: 654 2844 e-post: ott.moorlat@moorlat.ee http://www.moorlat.ee võõrkeeled: inglise, vene	<b>Toom PUNGAS</b>	<b>OÜ Synest</b> pk 977, 13402 Tallinn telefon: 6 609 786 telefaks: 6 609 787 võõrkeeled: inglise, saksa, soome, vene
<b>Tõnu NELSAS</b>	<b>AAA Patendibüroo OÜ</b> Rävala pst 8, 10143 Tallinn pk 3926, 10509 Tallinn telefon: 6 406 435, 6 406 436 telefaks: 6 406 439 e-post: aaa@aaa.ee http://www.aaa.ee võõrkeeled: inglise, vene, soome	<b>Tarmo ROSMAN</b>	<b>Rosman ja Partnerid OÜ</b> pk 652, 12602 Tallinn telefon: 656 14 50 telefaks: 656 14 50 e-post: tarman@ttu.ee võõrkeeled: saksa, inglise, ungari, vene
<b>Jüri OLT</b>	<b>AS Käosaar &amp; Co</b> Tähe 94 50107 Tartu telefon: (07) 383 051 telefaks: (07) 383 055 e-post: info@kaosaar.ee võõrkeeled: inglise, saksa, soome, vene	<b>Arvo SALUMÄE</b>	<b>OÜ Amende Patendibüroo</b> Raua 65 10152 Tallinn telefon: 6 486 125 telefaks: 6 410 174 võõrkeeled: inglise, saksa, soome, vene
<b>Jaak OSTRAT</b>	<b>OÜ LASVET</b> Suurtüki 4a, 10133 Tallinn pk 3136, 10505 Tallinn telefon: 6 40 66 00 telefaks: 6 40 66 04 e-post: lasvet@lasvet.ee http://www.lasvet.ee võõrkeeled: inglise, saksa, soome, vene	<b>Margus SARAP</b>	<b>AS Käosaar &amp; Co</b> Tähe 94 50107 Tartu telefon: (07) 383 051 telefaks: (07) 383 055 e-post: info@kaosaar.ee võõrkeeled: inglise, vene
		<b>Harald TEHVER</b>	<b>Patendibüroo TURVAJA AS</b> Kaupmehe 8 10114 Tallinn telefon: 6 40 31 09 telefaks: 6 40 31 05 e-post: tehver@turvaja.ee http://www.turvaja.ee võõrkeeled: inglise, saksa, vene



**Olga TREUFELDT**

**Patendibüroo TURVAJA AS**

Kaupmehe 8  
10114 Tallinn  
telefon: 6 40 31 09  
telefaks: 6 40 31 05  
e-post: [olga@turvaja.ee](mailto:olga@turvaja.ee)  
<http://www.turvaja.ee>  
võõrkeeled: inglise, vene

**Juta-Maris UUSTALU**

**OÜ LASVET**

Suurtüki 4a, 10133 Tallinn  
pk 3136, 10505 Tallinn  
telefon: 6 40 66 00  
telefaks: 6 40 66 04  
e-post: [lasvet@lasvet.ee](mailto:lasvet@lasvet.ee)  
<http://www.lasvet.ee>  
võõrkeeled: inglise, vene

**Enn URGAS**

**Patendibüroo TURVAJA AS**

Kaupmehe 8  
10114 Tallinn  
telefon: 6 40 31 09  
telefaks: 6 40 31 05  
e-post: [urgas@turvaja.ee](mailto:urgas@turvaja.ee)  
<http://www.turvaja.ee>  
võõrkeeled: inglise, vene

**LIST OF PATENT ATTORNEYS, REGISTERED IN  
THE ESTONIAN STATE REGISTER OF PATENT ATTORNEYS**  
(by 2 January 2002)

Register is established on September 1<sup>st</sup> 2001

**FIELD OF ACTIVITY: INVENTION (PATENT, UTILITY MODEL), INTEGRATED CIRCUITS**

<b>Arno ANIJALG</b>	<b>USTERVALL Ltd.</b> P.O. Box 21 50002 Tartu, Estonia Phone: (372 7) 375 510 Fax: (372 7) 375 508 German, Russian, Estonian	<b>Urmas KAULER</b>	<b>Patendibüroo TURVAJA AS</b> Kaupmehe Str. 8 10114 Tallinn, Estonia Phone: (372) 6 40 31 09 Fax: (372) 6 40 31 05 E-mail: kauler@turvaja.ee Http://www.turvaja.ee English, Russian, Finnish, Estonian
<b>Alla HÄMMALOV</b>	<b>Intels Ltd.</b> Riia Str. 11-3 51010 Tartu, Estonia Phone: (372 7) 42 04 01 Fax: (372 7) 42 03 26 E-mail: intelses@estpak.ee English, Polish, Russian, Estonian	<b>Urmas KERNU</b>	<b>AAA Legal Services</b> Rävala Blvd. 8 10143 Tallinn, Estonia P.O. Box 3926 10509 Tallinn, Estonia Phone: (372) 6 406 435, (372) 6 406 436 Fax: (372) 6 406 439 E-mail: aaa@aaa.ee Http://www.aaa.ee English, German, Finnish, Russian, Estonian
<b>Juhan HÄMMALOV</b>	<b>Intels Ltd.</b> Riia Str. 11-3 51010 Tartu, Estonia Phone: (372 7) 42 04 01 Fax: (372 7) 42 03 26 E-mail: intelses@estpak.ee English, German, Russian, Estonian	<b>Ljubov KESSELMAN</b>	<b>Kesna Ltd.</b> Tedre Str. 77-52 10616 Tallinn, Estonia Phone: (372) 6 608 068 Fax: (372) 6 608 069 E-mail: kesna@online.ee English, Russian, Estonian
<b>Sirje KAHU</b>	<b>USTERVALL Ltd.</b> P.O. Box 21 50002 Tartu, Estonia Phone: (372 7) 375 510 Fax: (372 7) 375 508 English, Russian, Estonian	<b>Heinu KOITEL</b>	<b>Patent- &amp; Trademark Office Koitel Ltd.</b> Kaupmehe 2-10 10114 Tallinn, Estonia Phone: (372) 6 60 40 85 Fax: (372) 6 46 75 50 E-mail: koitel@koitel.ee Http://www.koitel.ee English, Finnish, Russian, Estonian
<b>Lembit KALEV</b>	<b>Patent Bureau ROOSILLA Ltd.</b> Järveotsa Road 39-61 13520 Tallinn, Estonia Phone: (372) 657 1722; (372) 657 5381 Fax: (372) 657 5381 GSM: (372) 51 19 951 E-mail: roosilla@roosilla.ee Http://www.roosilla.ee English, Russian, Estonian	<b>Jüri KÄOSAAR</b>	<b>Käosaar &amp; Co Ltd.</b> Tähe Str. 94 50107 Tartu, Estonia Phone: (372 7) 383 051 Fax: (372 7) 383 055 E-mail: info@kaosaar.ee English, Russian, Estonian

<b>Reet MAASIKAMÄE</b>	<b>Patent Bureau Kaitsepurus Ltd.</b> Mulla Str. 4-3 10611 Tallinn, Estonia Phone: (372) 6 739 097 & (372) 6 332 798 Fax: (372) 6 739 097 E-mail: purus@online.ee & purus@hotmail.ee Http://www.hot.ee/purus/ English, Russian, Estonian	<b>Jüri OLT</b>	<b>Käosaar &amp; Co Ltd.</b> Tähe Str. 94 50107 Tartu, Estonia Phone: (372 7) 383 051 Fax: (372 7) 383 055 E-mail: info@kaosaar.ee English, German, Finnish, Russian, Estonian
<b>Raivo MATSOO</b>	<b>RM Hirvela Patent Bureau Ltd</b> Saku 15, 11314 Tallinn Phone: (372) 6 140 816 Fax: (372) 6 140 818 E-mail: hirvela@online.ee English, Russian, Estonian	<b>Jaak OSTRAT</b>	<b>Lasvet Ltd.</b> P.O. Box 3136, 10505 Tallinn, Estonia Phone: (372) 6 40 66 00 Fax: (372) 6 40 66 04 E-mail: lasvet@lasvet.ee Http://www.lasvet.ee English, German, Finnish, Russian, Estonian
<b>Lembit MITT</b>	<b>AAA Legal Services</b> Rävala Blvd. 8 10143 Tallinn, Estonia P.O. Box 3926 10509 Tallinn, Estonia Phone: (372) 6 406 435, (372) 6 406 436 Fax: (372) 6 406 439 E-mail: aaa@aaa.ee Http://www.aaa.ee English, Russian, Estonian	<b>Villu PAVELTS</b>	<b>Lasvet Ltd.</b> P.O. Box 3136 10505 Tallinn, Estonia Phone: (372) 6 40 66 00 Fax: (372) 6 40 66 04 E-mail: lasvet@lasvet.ee Http://www.lasvet.ee English, Finnish, Russian, Estonian
<b>Ott MOORLAT</b>	<b>Moorlat &amp; Co Ltd. Patent Bureau</b> P.O. Box 723 12902 Tallinn, Estonia Phone: (372) 655 0450 & (372) 654 2844 Fax: (372) 654 2844 E-mail: ott.moorlat@moorlat.ee Http://www.moorlat.ee English, Russian, Estonian	<b>Riho PIKKOR</b>	<b>Patendibüroo TURVAJA AS</b> Kaupmehe Str. 8 10114 Tallinn, Estonia Phone: (372) 6 40 31 09 Fax: (372) 6 40 31 05 E-mail: pikkor@turvaja.ee Http://www.turvaja.ee English, German, Russian, Estonian
<b>Tõnu NELSAS</b>	<b>AAA Legal Services</b> Rävala Blvd. 8 10143 Tallinn, Estonia P.O. Box 3926 10509 Tallinn, Estonia Phone: (372) 6 406 435, (372) 6 406 436 Fax: (372) 6 406 439 E-mail: aaa@aaa.ee Http://www.aaa.ee English, Russian, Finnish, Estonian	<b>Toom PUNGAS</b>	<b>Synest Ltd.</b> P.O. Box 977 13402 Tallinn, Estonia Phone: (372) 6 609 786 Fax: (372) 6 609 787 English, German, Finnish, Russian, Estonian
		<b>Tarmo ROSMAN</b>	<b>Rosman and Partners Ltd.</b> P.O. Box 652 12602 Tallinn, Estonia Phone: (372) 656 14 50 Fax: (372) 656 14 50 E-mail: tarman@ttu.ee German, English, Hungarian, Russian, Estonian

**Arvo SALUMÄE****AMENDE Patent Agency  
Ltd.**

Raua 65, 10152 Tallinn, Estonia  
Phone: (372) 6 486 125  
Fax: (372) 6 410 174  
English, German, Finnish,  
Russian, Estonian

**Margus SARAP****Käosaar & Co Ltd.**

Tähe Str. 94  
50107 Tartu, Estonia  
Phone: (372 7) 383 051  
Fax: (372 7) 383 055  
E-mail: info@kaosaar.ee  
English, Russian, Estonian

**Harald TEHVER****Patendibüroo TURVAJA AS**

Kaupmehe Str. 8  
10114 Tallinn, Estonia  
Phone: (372) 6 40 31 09  
Fax: (372) 6 40 31 05  
E-mail: tehver@turvaja.ee  
Http://www.turvaja.ee  
English, German, Russian,  
Estonian

**Olga TREUFELDT****Patendibüroo TURVAJA AS**

Kaupmehe Str. 8  
10114 Tallinn, Estonia  
Phone: (372) 6 40 31 09  
Fax: (372) 6 40 31 05  
E-mail: olga@turvaja.ee  
Http://www.turvaja.ee  
English, Russian, Estonian

**Enn URGAS****Patendibüroo TURVAJA AS**

Kaupmehe Str. 8  
10114 Tallinn, Estonia  
Phone: (372) 6 40 31 09  
Fax: (372) 6 40 31 05  
E-mail: urgas@turvaja.ee  
Http://www.turvaja.ee  
English, Russian, Estonian

**Juta-Maris UUSTALU****Lasvet Ltd.**

P.O. Box 3136  
10505 Tallinn, Estonia  
Phone: (372) 6 40 66 00  
Fax: (372) 6 40 66 04  
E-mail: lasvet@lasvet.ee  
Http://www.lasvet.ee  
English, Russian, Estonian