



ISSN 1023-6546

EESTI VABARIIK

# M M EESTI KASULIKU MUDELI LEHT

EESTI  
PATENDIRAAMATUKOGU

PATENDIAMETI  
AMETLIK VÄLJAANNE

VIII aastakäik

Käesolevas numbris  
esitatud andmed  
loetakse avaldatuks  
15. oktoobril 2001. a.

**4**  
**2001**  
OKTOOBER  
TALLINN

Eesti Kasuliku Mudeli Lehte antakse välja kasuliku mudeli seaduse paragrahvi 32 lõike 7 ja mikrolülituse topoloogia kaitse seaduse paragrahvi 42 lõike 6 alusel.

The Estonian Utility Model Gazette is the official publication of the Estonian Patent Office.

Published under § 32 (7) of the Utility Model Act and § 42 (6) of the Act on the Protection of Layout Designs of Integrated Circuits.

Date of publication of the utility models' data - 15 October 2001.

Patendiameti  
infoosakond  
Toompuiestee 7  
15041 Tallinn  
Tel. 6 27 79 07  
Faks 6 45 13 42  
E-post: [Info@epa.ee](mailto:Info@epa.ee)

The Information Department  
of the Estonian Patent Office  
Toompuiestee 7  
15041 Tallinn, ESTONIA  
Phone (372) 6 27 79 07  
Fax (372) 6 45 13 42  
E-mail: [Info@epa.ee](mailto:Info@epa.ee)

#### Levitaja

Eesti Patendiraamatukogu  
Olevimägi 8/10  
10123 Tallinn  
Tel. 6 411 248  
Faks 6 411 018  
E-post: [patent@patentlib.ee](mailto:patent@patentlib.ee)

#### Distributor

Estonian Patent Library  
Olevimägi 8/10  
10123 Tallinn, ESTONIA  
Phone (372) 6 411 248  
Fax (372) 6 411 018  
E-mail: [patent@patentlib.ee](mailto:patent@patentlib.ee)

## SISUKORD

Bibliograafiliste andmete identifitseerimise rahvusvahelised kokkuleppekoodid (INID-koodid) .....	5
FG1K. REGISTREERITUD KASULIKUD MUDELID .....	6
LD1K. MUUDATUSED KASULIKE MUDELITE REGISTREERINGUS .....	-
TZ1K. KASULIKU MUDELI REGISTREERINGU ANDMETE MUUDATUSED .....	-
PZ1K. REGISTREERITUD KASULIKE MUDELITE ÕIGUSLIKU STAATUSE MUUDATUSED .....	-
MZ1K. KASULIKU MUDELI REGISTREERINGU KEHTIVUSE LÕPPEMINE .....	12
RZ1K. KASULIKU MUDELI REGISTREERINGUT PUUDUTAVAD MUUD TEATED .....	13
REGISTREERINGU KEHTIVUSE PIKENDAMINE .....	13
REGISTREERITUD MIKROLÜLITUSTE TOPOLOOGIAD .....	-
MIKROLÜLITUSTE TOPOLOOGIA REGISTREERINGU ANDMETE MUUDATUSED .....	-
REGISTREERITUD MIKROLÜLITUSTE TOPOLOOGIA TE ÕIGUSLIKU STAATUSE MUUDATUSED .....	-
MIKROLÜLITUSE TOPOLOOGIA LITSENTSIDE REGISTREERIMINE .....	-
MIKROLÜLITUSE TOPOLOOGIA REGISTREERINGU KEHTIVUSE LÕPPEMINE .....	-
MIKROLÜLITUSE TOPOLOOGIA REGISTREERINGUT PUUDUTAVAD MUUD TEATED .....	-
LOENDID .....	14
FG1K. Registreeritud kasulike mudelite süstemaatiline loend .....	14
Registreeritud mikrolülituste topoloogiate numbriline loend .....	-

## CONTENTS

Internationally Agreed Numbers for the Identification of Data (INID Codes) .....	5
FG1K. REGISTERED UTILITY MODELS .....	6
LD1K. CHANGE IN UTILITY MODEL REGISTRATION .....	-
TZ1K. CHANGE IN DATA RELATING TO UTILITY MODEL REGISTRATION .....	-
PZ1K. CHANGE IN LEGAL STATUS OF REGISTERED UTILITY MODELS .....	-
MZ1K. TERMINATION OF THE VALIDITY OF UTILITY MODEL .....	12
RZ1K. OTHER NOTIFICATIONS CONCERNING UTILITY MODEL REGISTRATION .....	13
EXTENSION OF UTILITY MODEL REGISTRATION .....	13
REGISTERED LAYOUT-DESIGNS OF INTEGRATED CIRCUITS .....	-
CHANGE IN DATA RELATING TO LAYOUT-DESIGNS OF INTEGRATED CIRCUITS .....	-
CHANGE IN LEGAL STATUS OF REGISTERED LAYOUT-DESIGNS OF INTEGRATED CIRCUITS .....	-
REGISTRATION OF LICENCES OF LAYOUT-DESIGNS OF INTEGRATED CIRCUITS .....	-
TERMINATION OF THE VALIDITY OF REGISTRATION OF LAYOUT-DESIGNS OF INTEGRATED CIRCUITS .....	-
OTHER NOTIFICATIONS CONCERNING REGISTRATION OF LAYOUT-DESIGNS OF INTEGRATED CIRCUITS .....	-
LISTS .....	14
FG1K. Systematic List of Registered Utility Models .....	14
Numerical List of Registered Layout-Designs of Integrated Circuits .....	-

KASULIKU MUDELI JA MIKROLÜLITUSE TOPOLOOGIA ALASED ÕIGUSAKTID JA MUU INFO .....	15	LEGAL ACTS AND INFORMATION ON UTILITY MODELS AND LAYOUT-DESIGNS OF INTEGRATED CIRCUITS .....	15
Riikide, teiste ühenduste ja valitsustevaheliste organisatsioonide koodid .....	15	List of Codes of States, Other Entities and Intergovernmental Organizations .....	15
Riiklikus patendivolinike registris registreeritud ja taotlusi vastuvõtvate patendivolinike nimekiri .....	17	List of Patent Attorneys, Registered in the Estonian State Register of Patent Attorneys and Accepting Applications .....	20

**BIBLIOGRAAFILISTE ANDMETE IDENTIFITSEERIMISE RAHVUSVAHELISED KOKKULEPPEKOODID  
(INID-KOODID)**

**INTERNATIONALLY AGREED NUMBERS FOR THE IDENTIFICATION OF DATA  
(INID CODES)**

(11) Dokumendi number	(11) Number of the document
(12) Dokumendi liik	(12) Kind of the document
(19) Dokumendi väljaandnud asutuse nimetus	(19) Name of the office publishing the document
(21) Kasuliku mudeli registreerimise taotluse number	(21) Application number
(22) Kasuliku mudeli registreerimise taotluse esitamise kuupäev	(22) Application filing date
(24) Kasuliku mudeli kehtivuse alguse kuupäev	(24) Date of the beginning of validity of the utility model
(30) Prioriteediandmed (kuupäev, riigi või rahvusvahelise organisatsiooni kood, taotluse number)	(30) Priority data (date, code identifying the State or international organization, application number)
(45) Kasuliku mudeli kirjelduse avaldamise kuupäev	(45) Date of publication of the specification
(51) Rahvusvahelise patendiklassifikatsiooni indeks(id)	(51) Symbol of the International Patent Classification
(54) Leiutise nimetus	(54) Title of the invention
(57) Leiutise olemuse lühikokkuvõte	(57) Abstract
(72) Kasuliku mudeli autor	(72) Inventor
(73) Kasuliku mudeli omanik	(73) Proprietor
(74) Patendivolinik või kasuliku mudeli omaniku ühine esindaja	(74) Patent attorney or common representative of the owner of the utility model
(85) Rahvusvahelise taotluse siseriiklikku faasi esitamise kuupäev	(85) Date of entry into the national phase for the international application
(86) PCT taotluse esitamise andmed (taotluse number, rahvusvahelise esitamise kuupäev)	(86) Filing data of the PCT application (application number, international filing date)

**DOKUMENDI LIIGI KOODID**

**CODES OF THE KIND OF DOCUMENT**

<b>U1</b>	Kasuliku mudeli kirjelduse kood (kuni 15. oktoobrini 1996 tähistati kasuliku mudeli kirjeldust koodiga U)	<b>U1</b>	Code of the description of the utility model (until 15 October 1996 the description of the utility model was marked with the code U)
<b>U2</b>	Esmakordselt muudetud kasuliku mudeli kirjelduse kood	<b>U2</b>	Code of the description modified for the first time
<b>U3 jne</b>	Teistkordselt jne muudetud kasuliku mudeli kirjelduse kood	<b>U3 etc.</b>	Code of the description modified for the second time etc.

## **FG1K. REGISTREERITUD KASULIKUD MUDELID**

### **Kasulikud mudelid nr 00274 kuni 00278**

Teade avaldatakse "Kasuliku mudeli seaduse" paragrahvi 32 lõike 7 alusel.  
Patendiamet ei kontrolli kasuliku mudeli vastavust kaitsevõimelisuse kriteeriumidele  
("Kasuliku mudeli seaduse" § 21)



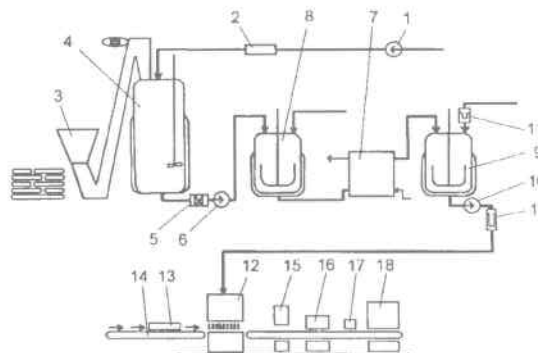
EE 2001 00274 U1

(11) **EE 2001 00274 U1**(51) Int. Cl.<sup>7</sup>: **A23L 1/09**(12) **KASULIKU MUDELI KIRJELDUS**

(21) Registreerimistaotluse number:	<b>U200100008</b>	(73) Kasuliku mudeli omanik: <b>AS Tallinna Karastusjoogid</b> <b>Betooni 28c, 11415 Tallinn, EE</b>
(22) Registreerimistaotluse esitamise kuupäev:	<b>17.04.2001</b>	(72) Kasuliku mudeli autorid: <b>Terje Jõulu</b> <b>Pärja 5, 10912 Tallinn, EE</b> <b>Harry Ventsel</b> <b>Sõpruse pst 210 - 5, 13416 Tallinn, EE</b> <b>Ants Kotkas</b> <b>Helbe 2, 11616 Tallinn, EE</b> <b>Aaro Rajala</b> <b>Läänekaare 10, 11611 Tallinn, EE</b>
(24) Registreeringu kehtivuse alguse kuupäev:	<b>17.04.2001</b>	(74) Patendivolinik: <b>Ott Moorlat</b> <b>OÜ Moorlat &amp; Ko Patendibüroo</b> <b>pk 723, 12902 Tallinn, EE</b>
(45) Kasuliku mudeli kirjelduse avaldamise kuupäev:	<b>15.10.2001</b>	

(54) **Siirupi valmistamismeetod**

(57) Leiutis kuulub siirupitootmise valdkonda ja võimaldab valmistada laias sortimendis uusi võimalusi pakkuvate tehnoloogiliste võtete abil (vee, suhkru- ja kupaažisiirupi ettevalmistamisviis, taaratöötlemisviis, seadmete ja tootmisruumide desinfitseerimine erinevate toimeainetega) mikrobioloogiliselt ja keemiliselt stabiilseid siirupeid. Uue tehnoloogia järgi kasutatakse siirupi tootmisel valge suhkrusiirupi kuuma valmistamisviisi, kus vee ja suhkru kaaluline suhe on 1:1,8, ja toormahlade asemel eelnevalt vaakumkateldes töödeldud stabiilse kvaliteediga mahlakontsentraate. Valge suhkrusiirupi kuum valmistamisviis tõstab oluliselt siirupite säilivust, sest esiteks koaguleeritakse ja eemaldatakse kolloidid ja väikesed lisandid keemisel tekkiva vahu koorimisel, mis parandab märgatavalt suhkrusiirupi läbipaistvust ja sellest valmistatavate siirupite maitset, teiseks, suhkrusiirup saab keetmisel steriliseeritud, ning kinnises süsteemis hoidmisel ja transportimisel jõuab siirup tootmisprotsessi minimaalselt saastatuna.



EE 2001 00274 U1

EE 2001 00275 U1

(11) **EE 2001 00275 U1**

(51) Int. Cl.<sup>7</sup>: **A23L 2/70**  
**A23L 2/52**  
**B67C 7/00**  
**C02F 1/00**

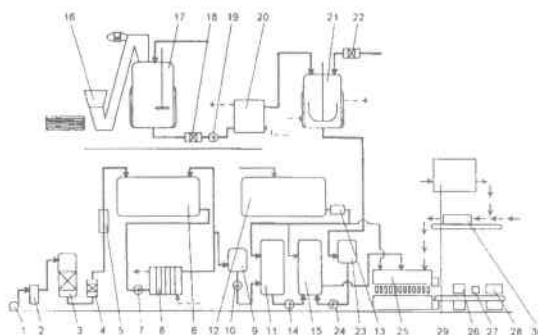
(12) **KASULIKU MUDELI KIRJELDUS**

(21) Registreerimistaotluse number: <b>U200100007</b>	(73) Kasuliku mudeli omanik:  <b>AS Tallinna Karastusjoogid</b> <b>Betooni 28c, 11415 Tallinn, EE</b>
(22) Registreerimistaotluse esitamise kuupäev: <b>06.04.2001</b>	(72) Kasuliku mudeli autorid:  <b>Terje Jõulu</b> <b>Pärja 5, 10912 Tallinn, EE</b>
(24) Registreeringu kehtivuse alguse kuupäev: <b>06.04.2001</b>	<b>Harry Ventsel</b> <b>Sõpruse pst 210 - 5, 13416 Tallinn, EE</b>
(45) Kasuliku mudeli kirjelduse avaldamise kuupäev: <b>15.10.2001</b>	<b>Ants Kotkas</b> <b>Helbe 2, 11616 Tallinn, EE</b>
	<b>Aaro Rajala</b> <b>Läänekaare 10, 11611 Tallinn, EE</b>
	(74) Patendivolnik:  <b>Ott Moorlat</b> <b>OÜ Moorlat &amp; Ko Patendibüroo</b> <b>pk 723, 12902 Tallinn, EE</b>

(54) **Gaseeritud mittealkohoolsete jookide tootmisliin**

(57) Leiutis kuulub gaseeritud mittealkohoolsete jookide tootmise valdkonda ning käsitleb nende valmistamiseks vajalikku seadmestikku.

Leiutises toodud gaseeritud mittealkohoolsete jookide tootmisliin võimaldab valmistada aktsepteeritud tehnoloogiliste võtete abil laias sortimendis mikrobioloogiliselt ja keemiliselt stabiilseid gaseeritud mittealkohoolseid jooke, kindlustades nende maitseomadused ja kvaliteedi ning pikendades nende säilivusaega 9 kuuni. Selle tagamiseks on tootmisliini lülitatud ionitvaheti (3), keraamiline padrunfilter (4), bakteritsiidlamp AQUA UV 712 (5), akumulationipaak (6), tsentrifugaalpump (7), plaatjahutaja (jahutusagensiks soolalahus) (8) ja bakteritsiidsete UV-lampidega tunnel (30).



EE 2001 00275 U1



EE 2000 00276 U1



(19) **EESTI VABARIIK**  
PATENDIAMET



(11) **EE 2000 00276 U1**

(51) Int. Cl.<sup>7</sup>: **B01D 29/48**

(12) **KASULIKU MUDELI KIRJELDUS**

(21) Registreerimistaotluse number:	<b>U200000026</b>
(22) Registreerimistaotluse esitamise kuupäev:	<b>07.07.2000</b>
(24) Registreeringu kehtivuse alguse kuupäev:	<b>07.07.2000</b>
(45) Kasuliku mudeli kirjelduse avaldamise kuupäev:	<b>15.10.2001</b>

(73) Kasuliku mudeli omanik:

**OÜ Svarog**  
**Kangelaste 44-57, 20604 Narva, EE**

(72) Kasuliku mudeli autorid:

**Vladimir Gussarov**  
**Daumani 9-60, 20607 Narva, EE**

**Aleksandr Belitško**  
**Kangelaste 44-57, 20604 Narva, EE**

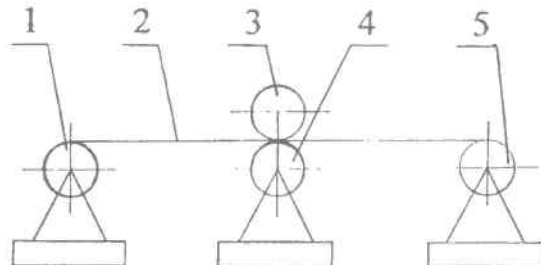
(54) **Seade ühelindilise filtri valmistamiseks**

(57) Leiutis kuulub mehhaaniliste filtrite valmistamise seadmete hulka.

Kasutusala - energeetika, masinaehitus, toiduainete-, keemiatööstus.

Leiutise funktsioonid - lindi vormimine, lindi spiraalsiks keeramine, lindi keevitamine koos filtri saamisega.

Seade koosneb pealekerimistrumlist, vormimis-sõlmest ja keevitusseadmest.



**EE 2000 00276 U1**

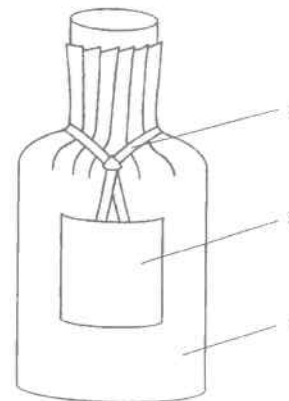
EE 2001 00277 U1

(11) **EE 2001 00277 U1**(51) Int. Cl.7: **B65D 23/08**  
**B65D 77/00**(12) **KASULIKU MUDELI KIRJELDUS**

(21) Registreerimistaotluse number: <b>U200100019</b>	(73) Kasuliku mudeli omanik: <b>Dekanter OÜ</b> <b>Pärnu mnt 232, 11314 Tallinn, EE</b>
(22) Registreerimistaotluse esitamise kuupäev: <b>15.06.2001</b>	(72) Kasuliku mudeli autor: <b>Tiit Laiksoo</b> <b>Pärnu mnt 232, 11314 Tallinn, EE</b>
(24) Registreeringu kehtivuse alguse kuupäev: <b>15.06.2001</b>	(74) Patendivolinik: <b>Margus Sarap</b> <b>AS Käosaar &amp; Co</b> <b>Tähe 94, 50107 Tartu, EE</b>
(45) Kasuliku mudeli kirjelduse avaldamise kuupäev: <b>15.10.2001</b>	

(54) **Pudeli pakend**

(57) Pudeli pakend, mis koosneb paberist kotist, paelast ja sildist, kusjuures kotisuu on suletud pudeli kaela ümber sõlmitud paelaga, mille otsad on kinnitatud kotile kleebitud sildi alla.



EE 2001 00277 U1



EE 2000 00278 U1



(19) **EESTI VABARIIK**  
PATENDIAMET

(11) **EE 2000 00278 U1**

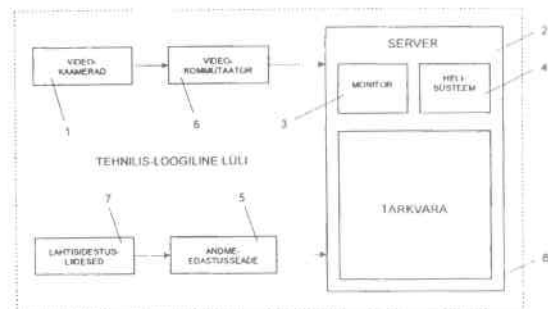
(51) Int. Cl.<sup>7</sup>: **H04N 7/16**  
**H04N 7/18**

(12) **KASULIKU MUDELI KIRJELDUS**

(21) Registreerimistaotluse number:	U200000047	(73) Kasuliku mudeli omanik:	AS Pristis Mustamäe tee 54, 10621 Tallinn, EE
(22) Registreerimistaotluse esitamise kuupäev:	21.12.2000	(72) Kasuliku mudeli autorid:	Peep Lõoke Mustamäe tee 54, 10621 Tallinn, EE  Tarvo Hirs Mustamäe tee 54, 10621 Tallinn, EE
(24) Registreeringu kehtivuse alguse kuupäev:	21.12.2000	(74) Patendivolinik:	Margus Sarap AS Käosaar & Co Tähe 94, 50107 Tartu, EE
(45) Kasuliku mudeli kirjelduse avaldamise kuupäev:	15.10.2001		

(54) **Digitaalne sündmusepõhine intelligentne järelevalvesüsteem**

(57) Digitaalne sündmusepõhine intelligentne järelevalvesüsteem, mis koosneb omavahel olemasolevate andmesidekanalite kaudu ühendatud tehnilis-loogilistest lülidest, kusjuures iga tehnilis-loogiline lül sisaldab serverit, videokommutaatorit, videokaameraid, andmeedastusseadet ja lahtisidestusliideseid, kusjuures videokaamerad on ühendatud videokommutaatori kaudu serveriga ja lahtisidestusliideseid on ühendatud andmeedastusseadme kaudu serveriga.



EE 2000 00278 U1

**MZ1K. KASULIKU MUDELI REGISTREERINGU  
KEHTIVUSE LÕPPEMINE**

Teade avaldatakse "Kasuliku mudeli seaduse" paragrahvi 32 lõike 7 alusel

Eesti Kasuliku Mudeli Lehe number	Registreeringu number	Rahvusvahelise patendiklassi- fikatsiooni indeks(id)	Registreeringu kehtivuse lõppemise kuupäev	Kood (WIPO ST. 17)
1997, 2	00100	G03G 21/00	11.12.2000	MM1K
1997, 2	00101	A63G 9/02	20.01.2001	MM1K
1997, 3	00113	C02F 9/00	28.01.2001	MM1K
1998, 1	00129	F16B 19/00 B60R 22/18	15.01.2001	MM1K

**RZ1K. KASULIKU MUDELI REGISTREERINGUT  
PUUDUTAVAD MUUD TEATED****REGISTREERINGU KEHTIVUSE PIKENDAMINE**

Registreeringu number	Registreeringu kehtivuse lõppemise kuupäev
00128	11.09.2005
00146	08.09.2005

**LOENDID****FG1K. REGISTREERITUD KASULIKE MUDELITE  
SÜSTEMAATILINE LOEND**

Rahvusvahelise patendi- klassifikatsiooni indeks(id)	Registreeringu number	Registreerimistaotluse number
---	-----------------------	-------------------------------

A23L 1/09	00274	U200100008
A23L 2/52	00275	U200100007
A23L 2/70	00275	U200100007
B01D 29/48	00276	U200000026
B65D 23/08	00277	U200100019
B65D 77/00	00277	U200100019
B67C 7/00	00275	U200100007
C02F 1/00	00275	U200100007
H04N 7/16	00278	U200000047
H04N 7/18	00278	U200000047

## KASULIKU MUDELI JA MIKROLÜLITUSE TOPOLOOGIA ALASED ÕIGUSAKTID JA MUU INFO

### RIIKIDE, TEISTE ÜHENDUSTE JA VALITSUSTEVAAHELISTE ORGANISATSIIONIDE KOODID

AD	Andorra	CI	Côte d'Ivoire	GM	Gambia
AE	Araabia Ühendemiraadid	CK	Cooki saared	GN	Guinea
AF	Afganistan	CL	Tšiili	GQ	Ekvatoriaal-Guinea
AG	Antigua ja Barbuda	CM	Kamerun	GR	Kreeka
AI	Anguilla	CN	Hiina	GS	Lõuna-Georgia ja Lõuna-Sandwichi saared
AL	Albaania	CO	Kolumbia	GT	Guatemala
AM	Armeenia	CR	Costa Rica	GW	Guinea-Bissau
AN	Hollandi Antillid	CU	Kuuba	GY	Guyana
AO	Angola	CV	Cabo Verde	HK	Hongkong
AP	Aafrika Regionaalne Tööstusomandi Organisatsioon (ARIPO)	CY	Küpros	HN	Honduras
AR	Argentina	CZ	Tšehhi	HR	Horvaatia
AS	Ameerika Samoa	DE	Saksamaa	HT	Haiti
AT	Austria	DJ	Djibouti	HU	Ungari
AU	Austraalia	DK	Taani	IB	Ülemaailmse Intellektuaalomandi Organisatsiooni (WIPO)
AW	Aruba	DM	Dominica		Rahvusvaheline Büroo
AZ	Aserbaidžaan	DO	Dominikaani Vabariik	ID	Indoneesia
BA	Bosnia ja Hertsegoviina	DZ	Alžeeria	IE	Iiri
BB	Barbados	EA	Euraasia Patendiorganisatsioon (EAPO)	IL	Iisrael
BD	Bangladesh	EC	Ecuador	IN	India
BE	Belgia	EE	Eesti	IQ	Iraak
BF	Burkina Faso	EG	Egiptus	IR	Iraan
BG	Bulgaaria	EH	Lääne-Sahara	IS	Island
BH	Bahrein	EM	Siseturu Ühtlustamise Amet (kaubamärgid ja tööstusdisainilahendused) (OHIM)	IT	Itaalia
BI	Burundi			JM	Jamaica
BJ	Benin			JO	Jordaania
BM	Bermuda			JP	Jaapan
BN	Brunei	EP	Euroopa Patendiamet (EPO)	KE	Kenya
BO	Boliivia	ER	Eritrea	KG	Kõrgõzstan
BR	Brasiilia	ES	Hispaania	KH	Kambodža
BS	Bahama	ET	Etiopia	KI	Kiribati
BT	Bhutan	FI	Soome	KM	Komoorid
BV	Bouvet' saar	FJ	Fidži	KN	Saint Kitts ja Nevis
BW	Botswana	FK	Falklandi (Malviini) saared	KP	Põhja-Korea
BX	Beneluxi Kaubamärgiamet (BBM) ja Beneluxi Tööstusdisaini- lahenduste Amet (BBDM)	FM	Mikroneesia	KR	Lõuna-Korea
BY	Valgevene	FO	Fääri saared	KW	Kuveit
BZ	Belize	FR	Prantsusmaa	KY	Kaimanisaared
CA	Kanada	GA	Gabon	KZ	Kasahstan
CF	Kesk-Aafrika Vabariik	GB	Ühendkuningriik (Suurbritannia)	LA	Laos
CG	Kongo	GD	Grenada	LB	Liibanon
CH	Šveits	GE	Gruusia	LC	Saint Lucia
		GH	Ghana	LI	Liechtenstein
		GI	Gibraltar	LK	Sri Lanka
		GL	Gröönimaa	LR	Libeeria
				LS	Lesotho
				LT	Leedu
				LU	Luksemburg

LV	Läti	PA	Panama	TJ	Tadžikistan
LY	Liibüa	PE	Peruu	TM	Türkmenistan
MA	Maroko	PG	Paapua Uus-Guinea	TN	Tuneesia
MC	Monaco	PH	Filipiinid	TO	Tonga
MD	Moldova	PK	Pakistan	TP	Ida-Timor
MG	Madagaskar	PL	Poola	TR	Türgi
MH	Marshalli Saared	PT	Portugal	TT	Trinidad ja Tobago
MK	Makedoonia	PW	Belau	TV	Tuvalu
ML	Mali	PY	Paraguay	TW	Taiwan (Hiina provints)
MM	Myanmar (Birma)	QA	Katar	TZ	Tansaania
MN	Mongoolia	RO	Rumeenia	UA	Ukraina
MO	Macao	RU	Venemaa	UG	Uganda
MP	Põhja-Mariaanid	RW	Rwanda	US	Ameerika Ühendriigid
MR	Mauritaania	SA	Saudi Araabia	UY	Uruguay
MS	Montserrat	SB	Saalomoni Saared	UZ	Usbekistan
MT	Malta	SC	Seišellid	VA	Vatikan (Püha Tool)
MU	Mauritius	SD	Sudaan	VC	Saint Vincent ja Grenadiinid
MV	Maldiivid	SE	Rootsi	VE	Venezuela
MW	Malawi	SG	Singapur	VG	Neitsisaared
MX	Mehhiko	SH	Saint Helena	VN	Vietnam
MY	Malaisia	SI	Sloveenia	VU	Vanuatu
MZ	Mosambiik	SK	Slovakkia	VO	Ülemaailmne
NA	Namiibia	SL	Sierra Leone		Intellektuaalomandi
NE	Niger	SM	San Marino		Organisatsioon (WIPO)
NG	Nigeeria	SN	Senegal		(Rahvusvaheline Büroo)
NI	Nicaragua	SO	Somaalia	WS	Samoa
NL	Holland	SR	Suriname	YE	Jeemen
NO	Norra	ST	São Tomé ja Príncipe	YU	Jugoslaavia
NP	Nepal	SV	El Salvador	ZA	Lõuna-Aafrika Vabariik
NR	Nauru	SY	Süüria	ZM	Sambia
NZ	Uus-Meremaa	SZ	Svaasimaa	ZR	Zaire
OA	Aafrika	TC	Turks ja Caicos	ZW	Zimbabwe
	Intellektuaalomandi	TD	Tšaad		
	Organisatsioon (OAPI)	TG	Togo		
OM	Omaan	TH	Tai		



**RIIKLIKUS PATENDIVOLNIKE REGISTRIS REGISTREERITUD JA  
TAOTLUSI VASTUVÕTVATE PATENDIVOLNIKE NIMEKIRI**  
(seisuga 12. september 2001)

**TEGEVUSVALDKOND: LEIUTIS (PATENT, KASULIK MUDEL), MIKROLÜLITUSTE TOPOLOOGIA**

<b>Arno ANIJALG</b>	<b>OÜ USTERVALL</b> pk 21, 50002 Tartu telefon: (07) 375 510 telefaks: (07) 375 508 võõrkeeled: saksa, vene	<b>Urmas KAULER</b>	<b>Patendibüroo TURVAJA AS</b> Kaupmehe 8 10114 Tallinn telefon: 6 40 31 09 telefaks: 6 40 31 05 e-post: kauler@turvaja.ee http://www.turvaja.ee võõrkeeled: inglise, vene, soome
<b>Alla HÄMMALOV</b>	<b>OÜ Intels</b> Riia 11-3 51010 Tartu telefon: (07) 42 04 01 telefaks: (07) 42 03 26 e-post: intelses@estpak.ee võõrkeeled: inglise, poola, vene	<b>Urmas KERNU</b>	<b>AAA OÜ</b> Rävala pst 8 10143 Tallinn pk 3926, 10509 Tallinn telefon: 6 406 435 telefaks: 6 406 439 e-post: aaa@aaa.ee http://www.aaa.ee võõrkeeled: inglise, saksa, soome, vene
<b>Juhan HÄMMALOV</b>	<b>OÜ Intels</b> Riia 11-3 51010 Tartu telefon: (07) 42 04 01 telefaks: (07) 42 03 26 e-post: intelses@estpak.ee võõrkeeled: inglise, saksa, vene	<b>Ljubov KESSELMAN</b>	<b>OÜ Kesna</b> Tedre 77-52 10616 Tallinn telefon: 6 608 068 telefaks: 6 608 069 e-post: kesna@online.ee võõrkeeled: inglise, vene
<b>Uno JÄÄGER</b>	<b>AS Käosaar &amp; Co</b> Rüütli 51A, 80010 Pärnu telefon: (044) 7 10 21 telefaks: (044) 7 10 01 GSM: 055 11 758 e-post: uno@estpak.ee võõrkeeled: inglise, soome, vene	<b>Heinu KOITEL</b>	<b>Patendi- &amp; Kaubamärgibüroo Koitel OÜ</b> Kaupmehe 2-10 10114 Tallinn telefon: 6 60 40 85 telefaks: 6 46 75 50 e-post: koitel@koitel.ee http://www.koitel.ee võõrkeeled: inglise, soome, vene
<b>Sirje KAHU</b>	<b>OÜ USTERVALL</b> pk 21, 50002 Tartu telefon: (07) 375 510 telefaks: (07) 375 508 võõrkeeled: inglise, vene	<b>Mart-Enn KOPPEL</b>	Kajaka 4-10 11317 Tallinn e-post: martenn.koppel@mail.ee võõrkeeled: inglise, vene, soome
<b>Lembit KALEV</b>	<b>Patendibüroo ROOSILLA OÜ</b> Järveotsa tee 39-61 13520 Tallinn telefon: 657 1722; 657 5381 telefaks: 657 5381 GSM: 051 19 951 e-post: roosilla@roosilla.ee http://www.roosilla.ee võõrkeeled: inglise, vene	<b>Jüri KÄOSAAR</b>	<b>AS Käosaar &amp; Co</b> Tähe 94 50107 Tartu telefon: (07) 383 051 telefaks: (07) 383 055 e-post: info@kaosaar.ee võõrkeeled: inglise, vene

<b>Reet MAASIKAMÄE</b>	<b>OÜ Kaitsepurus</b> Mulla 4-3 10611 Tallinn telefon: 6 739 097 & 6 332 798 telefaks: 6 739 097 e-post: purus@online.ee & purus@hot.ee http://www.hot.ee/purus/ võõrkeeled: inglise, vene	<b>Jaak OSTRAT</b>	<b>OÜ LASVET</b> Suurtüki 4a, 10133 Tallinn pk 3136, 10505 Tallinn telefon: 6 40 66 00 telefaks: 6 40 66 04 e-post: lasvet@lasvet.ee http://www.lasvet.ee võõrkeeled: inglise, saksa, soome, vene
<b>Raivo MATSOO</b>	<b>RM Hirvela Patendibüroo OÜ</b> Saku 15, 11314 Tallinn telefon: 6 140 816 telefaks: 6 140 818 e-post: hirvela@online.ee võõrkeeled: inglise, vene	<b>Villu PAVELTS</b>	<b>OÜ LASVET</b> Suurtüki 4a, 10133 Tallinn pk 3136, 10505 Tallinn telefon: 6 40 66 00 telefaks: 6 40 66 04 e-post: lasvet@lasvet.ee http://www.lasvet.ee võõrkeeled: inglise, soome, vene
<b>Lembit MITT</b>	<b>AAA OÜ</b> Rävala pst 8, 10143 Tallinn pk 3926, 10509 Tallinn telefon: 6 406 435 telefaks: 6 406 439 e-post: aaa@aaa.ee http://www.aaa.ee võõrkeeled: inglise, vene	<b>Riho PIKKOR</b>	<b>Patendibüroo TURVAJA AS</b> Kaupmehe 8 10114 Tallinn telefon: 6 40 31 09 telefaks: 6 40 31 05 e-post: pikkor@turvaja.ee http://www.turvaja.ee võõrkeeled: inglise, saksa, vene
<b>Ott MOORLAT</b>	<b>OÜ Moorlat &amp; Ko</b> <b>Patendibüroo</b> pk 723, 12902 Tallinn telefon: 655 0450 & 654 2844 telefaks: 654 2844 e-post: ott.moorlat@moorlat.ee http://www.moorlat.ee võõrkeeled: inglise, vene	<b>Toom PUNGAS</b>	<b>OÜ Synest</b> pk 977, 13402 Tallinn telefon: 6 609 786 telefaks: 6 609 787 võõrkeeled: inglise, saksa, soome, vene
<b>Tõnu NELSAS</b>	<b>AAA OÜ</b> Rävala pst 8, 10143 Tallinn pk 3926, 10509 Tallinn telefon: 6 406 435 telefaks: 6 406 439 e-post: aaa@aaa.ee http://www.aaa.ee võõrkeeled: inglise, vene, soome	<b>Tarmo ROSMAN</b>	<b>Rosman ja Partnerid OÜ</b> pk 652, 12602 Tallinn telefon: 656 14 50 telefaks: 656 14 50 e-post: tarman@ttu.ee võõrkeeled: saksa, inglise, ungari, vene
<b>Jüri OLT</b>	<b>AS Käosaar &amp; Co</b> Tähe 94 50107 Tartu telefon: (07) 383 051 telefaks: (07) 383 055 e-post: info@kaosaar.ee võõrkeeled: inglise, saksa, soome, vene	<b>Arvo SALUMÄE</b>	<b>OÜ Amende Patendibüroo</b> Raua 65 10152 Tallinn telefon: 6 486 125 telefaks: 6 410 174 võõrkeeled: inglise, saksa, soome, vene
		<b>Margus SARAP</b>	<b>AS Käosaar &amp; Co</b> Tähe 94 50107 Tartu telefon: (07) 383 051 telefaks: (07) 383 055 e-post: info@kaosaar.ee võõrkeeled: inglise, vene

**Ernest TEETSOV**  
Pargi 30  
61503 Elva, Tartumaa  
telefon: 051 916 851  
võõrkeeled: inglise, vene

**Harald TEHVER**  
**Patendibüroo TURVAJA AS**  
Kaupmehe 8  
10114 Tallinn  
telefon: 6 40 31 09  
telefaks: 6 40 31 05  
e-post: [tehver@turvaja.ee](mailto:tehver@turvaja.ee)  
<http://www.turvaja.ee>  
võõrkeeled: inglise, saksa, vene

**Olga TREUFELDT**  
**Patendibüroo TURVAJA AS**  
Kaupmehe 8  
10114 Tallinn  
telefon: 6 40 31 09  
telefaks: 6 40 31 05  
e-post: [olga@turvaja.ee](mailto:olga@turvaja.ee)  
<http://www.turvaja.ee>  
võõrkeeled: inglise, vene

**Enn URGAS**

**Patendibüroo TURVAJA AS**  
Kaupmehe 8  
10114 Tallinn  
telefon: 6 40 31 09  
telefaks: 6 40 31 05  
e-post: [urgas@turvaja.ee](mailto:urgas@turvaja.ee)  
<http://www.turvaja.ee>  
võõrkeeled: inglise, vene

**Juta-Maris UUSTALU**  
**OÜ LASVET**  
Suurtüki 4a, 10133 Tallinn  
pk 3136, 10505 Tallinn  
telefon: 6 40 66 00  
telefaks: 6 40 66 04  
e-post: [lasvet@lasvet.ee](mailto:lasvet@lasvet.ee)  
<http://www.lasvet.ee>  
võõrkeeled: inglise, vene

**LIST OF PATENT ATTORNEYS, REGISTERED IN THE ESTONIAN STATE REGISTER  
OF PATENT ATTORNEYS AND ACCEPTING APPLICATIONS**  
(by 12 September 2001)

**FIELD OF ACTIVITY: INVENTION (PATENT, UTILITY MODEL), INTEGRATED CIRCUITS**

<b>Arno ANIJALG</b>	<b>USTERVALL Ltd.</b> P.O. Box 21 50002 Tartu, Estonia Phone: (372 7) 375 510 Fax: (372 7) 375 508 German, Russian, Estonian	<b>Lembit KALEV</b>	<b>Patent Bureau ROOSILLA Ltd.</b> Järveotsa Road 39-61 13520 Tallinn, Estonia Phone: (372) 657 1722; (372) 657 5381 Fax: (372) 657 5381 GSM: (372) 51 19 951 E-mail: roosilla@roosilla.ee Http://www.roosilla.ee English, Russian, Estonian
<b>Alla HÄMMALOV</b>	<b>Intels Ltd.</b> Riia Str. 11-3 51010 Tartu, Estonia Phone: (372 7) 42 04 01 Fax: (372 7) 42 03 26 E-mail: intelses@estpak.ee English, Polish, Russian, Estonian	<b>Urmas KAULER</b>	<b>Patendibüroo TURVAJA AS</b> Kaupmehe Str. 8 10114 Tallinn, Estonia Phone: (372) 6 40 31 09 Fax: (372) 6 40 31 05 E-mail: kauler@turvaja.ee Http://www.turvaja.ee English, Russian, Finnish, Estonian
<b>Juhan HÄMMALOV</b>	<b>Intels Ltd.</b> Riia Str. 11-3 51010 Tartu, Estonia Phone: (372 7) 42 04 01 Fax: (372 7) 42 03 26 E-mail: intelses@estpak.ee English, German, Russian, Estonian	<b>Urmas KERNU</b>	<b>AAA Legal Services</b> Rävala Blvd. 8 10143 Tallinn, Estonia P.O. Box 3926 10509 Tallinn, Estonia Phone: (372) 6 406 435 Fax: (372) 6 406 439 E-mail: aaa@aaa.ee Http://www.aaa.ee English, German, Finnish, Russian, Estonian
<b>Uno JÄÄGER</b>	<b>Käosaar &amp; Co Ltd.</b> Rüütli 51A 80010 Pärnu, Estonia Phone: (372 44) 7 10 21 Fax: (372 44) 7 10 01 GSM: (372) 55 11 758 E-mail: uno@estpak.ee English, Finnish, Russian, Estonian	<b>Ljubov KESSELMAN</b>	<b>Kesna Ltd.</b> Tedre Str. 77-52 10616 Tallinn, Estonia Phone: (372) 6 608 068 Fax: (372) 6 608 069 E-mail: kesna@online.ee English, Russian, Estonian
<b>Sirje KAHU</b>	<b>USTERVALL Ltd.</b> P.O. Box 21 50002 Tartu, Estonia Phone: (372 7) 375 510 Fax: (372 7) 375 508 English, Russian, Estonian	<b>Heinu KOITEL</b>	<b>Patent- &amp; Trademark Office Koitel Ltd.</b> Kaupmehe 2-10 10114 Tallinn, Estonia Phone: (372) 6 60 40 85 Fax: (372) 6 46 75 50 E-mail: koitel@koitel.ee Http://www.koitel.ee English, Finnish, Russian, Estonian

**Mart-Enn KOPPEL**  
Kajaka Str. 4-10  
11317 Tallinn, Estonia  
E-mail:  
martenn.koppel@mail.ee  
English, Russian, Finnish  
Estonian

**Jüri KÄOSAAR**  
**Käosaar & Co Ltd.**  
Tähe Str. 94  
50107 Tartu, Estonia  
Phone: (372 7) 383 051  
Fax: (372 7) 383 055  
E-mail: info@kaosaar.ee  
English, Russian, Estonian

**Reet MAASIKAMÄE**  
**Patent Bureau Kaitsepurus Ltd.**  
Mulla Str. 4-3  
10611 Tallinn, Estonia  
Phone: (372) 6 739 097 &  
(372) 6 332 798  
Fax: (372) 6 739 097  
E-mail: purus@online.ee &  
purus@hotmail.ee  
Http://www.hot.ee/purus/  
English, Russian, Estonian

**Raivo MATSOO**  
**RM Hirvela Patent Bureau Ltd**  
Saku 15, 11314 Tallinn  
Phone: (372) 6 140 816  
Fax: (372) 6 140 818  
E-mail: hirvela@online.ee  
English, Russian, Estonian

**Lembit MITT**  
**AAA Legal Services**  
Rävala Blvd. 8  
10143 Tallinn, Estonia  
P.O. Box 3926  
10509 Tallinn, Estonia  
Phone: (372) 6 406 435  
Fax: (372) 6 406 439  
E-mail: aaa@aaa.ee  
Http://www.aaa.ee  
English, Russian, Estonian

**Ott MOORLAT**  
**Moorlat & Co Ltd.**  
**Patent Bureau**  
P.O. Box 723  
12902 Tallinn, Estonia  
Phone: (372) 655 0450 &  
(372) 654 2844  
Fax: (372) 654 2844  
E-mail: ott.moorlat@moorlat.ee  
Http://www.moorlat.ee  
English, Russian, Estonian

**Tõnu NELAS**

**AAA Legal Services**  
Rävala Blvd. 8  
10143 Tallinn, Estonia  
P.O. Box 3926  
10509 Tallinn, Estonia  
Phone: (372) 6 406 435  
Fax: (372) 6 406 439  
E-mail: aaa@aaa.ee  
Http://www.aaa.ee  
English, Russian, Finnish,  
Estonian

**Jüri OLT**

**Käosaar & Co Ltd.**  
Tähe Str. 94  
50107 Tartu, Estonia  
Phone: (372 7) 383 051  
Fax: (372 7) 383 055  
E-mail: info@kaosaar.ee  
English, German, Finnish,  
Russian, Estonian

**Jaak OSTRAT**

**Lasvet Ltd.**  
P.O. Box 3136,  
10505 Tallinn, Estonia  
Phone: (372) 6 40 66 00  
Fax: (372) 6 40 66 04  
E-mail: lasvet@lasvet.ee  
Http://www.lasvet.ee  
English, German, Finnish,  
Russian, Estonian

**Villu PAVELTS**

**Lasvet Ltd.**  
P.O. Box 3136  
10505 Tallinn, Estonia  
Phone: (372) 6 40 66 00  
Fax: (372) 6 40 66 04  
E-mail: lasvet@lasvet.ee  
Http://www.lasvet.ee  
English, Finnish, Russian,  
Estonian

**Riho PIKKOR**

**Patendibüroo TURVAJA AS**  
Kaupmehe Str. 8  
10114 Tallinn, Estonia  
Phone: (372) 6 40 31 09  
Fax: (372) 6 40 31 05  
E-mail: pikkor@turvaja.ee  
Http://www.turvaja.ee  
English, German, Russian,  
Estonian

**Toom PUNGAS**

**Synest Ltd.**  
P.O. Box 977  
13402 Tallinn, Estonia  
Phone: (372) 6 609 786  
Fax: (372) 6 609 787  
English, German, Finnish,  
Russian, Estonian

<b>Tarmo ROSMAN</b>	<b>Rosman and Partners Ltd.</b> P.O. Box 652 12602 Tallinn, Estonia Phone: (372) 656 14 50 Fax: (372) 656 14 50 E-mail: tarman@ttu.ee German, English, Hungarian, Russian, Estonian	<b>Olga TREUFELDT</b>	<b>Patendibüroo TURVAJA AS</b> Kaupmehe Str. 8 10114 Tallinn, Estonia Phone: (372) 6 40 31 09 Fax: (372) 6 40 31 05 E-mail: olga@turvaja.ee Http://www.turvaja.ee English, Russian, Estonian
<b>Arvo SALUMÄE</b>	<b>AMENDE Patent Agency Ltd.</b> Raua 65, 10152 Tallinn, Estonia Phone: (372) 6 486 125 Fax: (372) 6 410 174 English, German, Finnish, Russian, Estonian	<b>Enn URGAS</b>	<b>Patendibüroo TURVAJA AS</b> Kaupmehe Str. 8 10114 Tallinn, Estonia Phone: (372) 6 40 31 09 Fax: (372) 6 40 31 05 E-mail: urgas@turvaja.ee Http://www.turvaja.ee English, Russian, Estonian
<b>Margus SARAP</b>	<b>Käosaar &amp; Co Ltd.</b> Tähe Str. 94 50107 Tartu, Estonia Phone: (372 7) 383 051 Fax: (372 7) 383 055 E-mail: info@kaosaar.ee English, Russian, Estonian	<b>Juta-Maris UUSTALU</b>	<b>Lasvet Ltd.</b> P.O. Box 3136 10505 Tallinn, Estonia Phone: (372) 6 40 66 00 Fax: (372) 6 40 66 04 E-mail: lasvet@lasvet.ee Http://www.lasvet.ee English, Russian, Estonian
<b>Ernest TEETSOV</b>	Pargi 30 61503 Elva, Tartumaa, Estonia Phone: (372) 51 916 851 English, Russian, Estonian		
<b>Harald TEHVER</b>	<b>Patendibüroo TURVAJA AS</b> Kaupmehe Str. 8 10114 Tallinn, Estonia Phone: (372) 6 40 31 09 Fax: (372) 6 40 31 05 E-mail: tehver@turvaja.ee Http://www.turvaja.ee English, German, Russian, Estonian		