



ISSN 1023-6546

EESTI VABARIIK

M M

**EESTI
KASULIKU
MUDELI LEHT**

PATENDIRAAMATUKOGU

**PATENDIAMETI
AMETLIK VÄLJAANNE**

VIII aastakäik

**Käesolevas numbris
esitatud andmed
loetakse avaldatuks
16. aprillil 2001. a.**

2
2001
APRILL
TALLINN

Eesti Kasuliku Mudeli Lehte antakse välja kasuliku mudeli seaduse paragrahvi 32 lõike 7 ja mikrolülituse topoloogia kaitse seaduse paragrahvi 42 lõike 6 alusel.

The Estonian Utility Model Gazette is the official publication of the Estonian Patent Office.

Published under § 32 (7) of the Utility Model Act and § 42 (6) of the Act on the Protection of Layout Designs of Integrated Circuits.

Date of publication of the utility models' data - April 16, 2001

Peatoimetaja: Mati Kembo

Patendiameti
infoosakond
Toompuiestee 7
15041 Tallinn
Tel. 6 27 79 07
Faks 6 45 13 42
E-post: Info@epa.ee

Editor-in-chief: Mati Kembo

The Information Department
of the Estonian Patent Office
Toompuiestee 7
15041 Tallinn, ESTONIA
Phone (372) 6 27 79 07
Fax (372) 6 45 13 42
E-mail: Info@epa.ee

Levitaja

Eesti Patendiraamatukogu
Olevimägi 8/10
10123 Tallinn
Tel. 6 411 248
Faks 6 411 018
E-post: patent@patentlib.ee

Distributor

Estonian Patent Library
Olevimägi 8/10
10123 Tallinn, ESTONIA
Phone (372) 6 411 248
Fax (372) 6 411 018
E-mail: patent@patentlib.ee

SISUKORD

CONTENTS

Bibliograafiliste andmete identifitseerimise rahvusvahelised kokkuleppekoodid (INID-koodid)	5	Internationally Agreed Numbers for the Identification of Data (INID Codes)	5
FG1K. REGISTREERITUD KASULIKUD MUDELID	6	FG1K. REGISTERED UTILITY MODELS	6
LD1K. MUUDATUSED KASULIKE MUDELITE REGISTREERINGUS	-	LD1K. CHANGE IN UTILITY MODEL REGISTRATION	-
TZ1K. KASULIKU MUDELI REGISTREERINGU ANDMETE MUUDATUSED	18	TZ1K. CHANGE IN DATA RELATING TO UTILITY MODEL REGISTRATION	18
PZ1K. REGISTREERITUD KASULIKE MUDELITE ÕIGUSLIKU STAATUSE MUUDATUSED	-	PZ1K. CHANGE IN LEGAL STATUS OF REGISTERED UTILITY MODELS	-
MZ1K. KASULIKU MUDELI REGISTREERINGU KEHTIVUSE LÕPPEMINE	-	MZ1K. TERMINATION OF THE VALIDITY OF UTILITY MODEL	-
RZ1K. KASULIKU MUDELI REGISTREERINGUT PUUDUTAVAD MUUD TEATED	19	RZ1K. OTHER NOTIFICATIONS CONCERNING UTILITY MODEL REGISTRATION	19
REGISTREERINGU KEHTIVUSE PIKENDAMINE	19	EXTENSION OF UTILITY MODEL REGISTRATION	19
REGISTREERITUD MIKROLÜLITUSTE TOPOLOOGIAD	-	REGISTERED LAYOUT-DESIGNS OF INTEGRATED CIRCUITS	-
MIKROLÜLITUSTE TOPOLOOGIA REGISTREERINGU ANDMETE MUUDATUSED	-	CHANGE IN DATA RELATING TO LAYOUT-DESIGNS OF INTEGRATED CIRCUITS	-
REGISTREERITUD MIKROLÜLITUSTE TOPOLOOGIATE ÕIGUSLIKU STAATUSE MUUDATUSED	-	CHANGE IN LEGAL STATUS OF REGISTERED LAYOUT-DESIGNS OF INTEGRATED CIRCUITS	-
MIKROLÜLITUSE TOPOLOOGIA LITSENTSIDE REGISTREERIMINE	-	REGISTRATION OF LICENCES OF LAYOUT-DESIGNS OF INTEGRATED CIRCUITS	-
MIKROLÜLITUSE TOPOLOOGIA REGISTREERINGU KEHTIVUSE LÕPPEMINE	-	TERMINATION OF THE VALIDITY OF REGISTRATION OF LAYOUT-DESIGNS OF INTEGRATED CIRCUITS	-
MIKROLÜLITUSE TOPOLOOGIA REGISTREERINGUT PUUDUTAVAD MUUD TEATED	-	OTHER NOTIFICATIONS CONCERNING REGISTRATION OF LAYOUT-DESIGNS OF INTEGRATED CIRCUITS	-
LOENDID	20	LISTS	20
FG1K. Registreeritud kasulike mudelite süstemaatiline loend	20	FG1K. Systematic List of Registered Utility Models	20
Registreeritud mikrolülituste topoloogiade numbriline loend	-	Numerical List of Registered Layout-Designs of Integrated Circuits	-

KASULIKU MUDELI JA MIKROLÜLITUSE TOPOLOOGIA ALASED ÕIGUSAKTID JA MUU INFO	21
Riikide, teiste ühenduste ja valitsustevaheliste organisatsioonide koodid	21
Riiklikus Eesti patendivolinike registris registreeritud ja taotlusi vastuvõtivate patendivolinike nimekiri	23

LEGAL ACTS AND INFORMATION ON UTILITY MODELS AND LAYOUT-DESIGNS OF INTEGRATED CIRCUITS	21
List of Codes of States, Other Entities and Intergovernmental Organizations	21
List of Patent Attorneys, Registered in the Estonian State Register of Patent Attorneys and Accepting Applications	26

**BIBLIOGRAAFILISTE ANDMETE IDENTIFITSEERIMISE RAHVUSVAHELISED KOKKULEPPEKOODID
(INID-KOODID)**

**INTERNATIONALLY AGREED NUMBERS FOR THE IDENTIFICATION OF DATA
(INID CODES)**

(11) Dokumendi number	(11) Number of the document
(12) Dokumendi liik	(12) Kind of the document
(19) Dokumendi väljaandnud asutuse nimetus	(19) Name of the office publishing the document
(21) Kasuliku mudeli registreerimise taotluse number	(21) Application number
(22) Kasuliku mudeli registreerimise taotluse esitamise kuupäev	(22) Application filing date
(24) Kasuliku mudeli kehtivuse alguse kuupäev	(24) Date of the beginning of validity of the utility model
(30) Prioriteediandmed (kuupäev, riigi või rahvusvahelise organisatsiooni kood, taotluse number)	(30) Priority data (date, code identifying the State or international organization, application number)
(45) Kasuliku mudeli kirjelduse avaldamise kuupäev	(45) Date of publication of the specification
(51) Rahvusvahelise patendiklassifikatsiooni indeks(id)	(51) Symbol of the International Patent Classification
(54) Leiutise nimetus	(54) Title of the invention
(57) Leiutise olemuse lühikokkuvõte	(57) Abstract
(72) Kasuliku mudeli autor	(72) Inventor
(73) Kasuliku mudeli omanik	(73) Proprietor
(74) Patendivolinik või kasuliku mudeli omaniku ühine esindaja	(74) Patent attorney or common representative of the owner of the utility model
(85) Rahvusvahelise taotluse siseriiklikku faasi esitamise kuupäev	(85) Date of entry into the national phase for the international application
(86) PCT taotluse esitamise andmed (taotluse number, rahvusvahelise esitamise kuupäev)	(86) Filing data of the PCT application (application number, international filing date)

DOKUMENDI LIIGI KOODID

CODES OF THE KIND OF DOCUMENT

U1	Kasuliku mudeli kirjelduse kood (kuni 15. oktoobrini 1996 tähistati kasuliku mudeli kirjeldust koodiga U)	U1	Code of the description of the utility model (until 15 October 1996 the description of the utility model was marked with the code U)
U2	Esmakordselt muudetud kasuliku mudeli kirjelduse kood	U2	Code of the description modified for the first time
U3 jne	Teistkordselt jne muudetud kasuliku mudeli kirjelduse kood	U3 etc.	Code of the description modified for the second time etc.

FG1K. REGISTREERITUD KASULIKUD MUDELID

Kasulikud mudelid nr 00258 kuni 00268

Teade avaldatakse "Kasuliku mudeli seaduse" paragrahvi 32 lõike 7 alusel.
Patendiamet ei kontrolli kasuliku mudeli vastavust kaitsevõimelisuse kriteeriumidele
("Kasuliku mudeli seaduse" § 21)

EE 2000 00258 U1

(11) **EE 2000 00258 U1**(51) Int. Cl.⁷: **A01G 1/04**(12) **KASULIKU MUDELI KIRJELDUS**

(21) Registreerimistaotluse number:	U 200000050	(73) Kasuliku mudeli omanik: OÜ Ostreatus Lai 19, 68203 Valga, EE
(22) Registreerimistaotluse esitamise kuupäev:	22.12.2000	(72) Kasuliku mudeli autorid: Jaan Bachmann Võru mnt, Koidu talu, 68205 Valga, EE
(24) Registreeringu kehtivuse alguse kuupäev:	22.12.2000	Arvo Lill Lille talu, Lehmja küla, Rae vald, 75301 Harju maakond, EE
(45) Kasuliku mudeli kirjelduse avaldamise kuupäev:	16.04.2001	(74) Patendivolinik: Ott Moorlat OÜ Moorlat & Ko Patendibüroo pk 723, 12902 Tallinn, EE

(54) **Austerservikute *Pleurotus ostreatus* kasvatamise meetod**

(57) Leiutis kuulub väärtuslike toiduseente austerservikute *Pleurotus ostreatus* kasvatamise valdkonda, kus seente kasvatamiseks on loodud vajalikud keskkonnatingimused, et muuta kasvatamisprotsess hästi jälgitavaks ja kontrollitavaks ning tagada toiduseente kõrge kvaliteet. Leiutise eesmärkideks on vähendada austerservikute kasvatamiseks tehtavaid kulutusi ja saavutada kõrge saagikus lühikese ajaga. Alussubstraadiks kasutatakse saepuru ja teraviljapõhu segu, mis neutraliseeritakse lubja, kipsi või tuhaga, alussubstraat steriliseeritakse ja pastöriseeritakse aurutamise ja keetmise teel ning rikastatakse fermentidega. Austerservikuid kasvatatakse temperatuurivahemikus +5 kuni +35°C, suhtelisel õhuniiskusel 70-97 %, valgustatusel 20 - 500 luksit, kasvatamisruumi õhu süsihappegaasi sisaldusel 0,08 - 0,5 mahuprotsenti.

EE 2000 00258 U1

EE 2000 00259 U1

(19)



EESTI VABARIIK

PATENDIAMET



(11) EE 2000 00259 U1

(51) Int. Cl.?: A21D 13/00

(12) KASULIKU MUDELI KIRJELDUS

(21) Registreerimistaotluse number:	U 200000043
(22) Registreerimistaotluse esitamise kuupäev:	21.11.2000
(24) Registreeringu kehtivuse alguse kuupäev:	21.11.2000
(45) Kasuliku mudeli kirjelduse avaldamise kuupäev:	16.04.2001

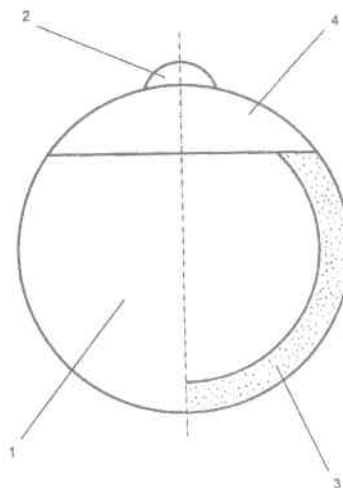
(73) Kasuliku mudeli omanik:
AS Pere Leib
 Ringtee 2, 51013 Tartu, EE

(72) Kasuliku mudeli autor:
Urve Karu
 Ringtee 2, 51013 Tartu, EE

(74) Patendivolinik:
Margus Sarap
 AS Käosaar & Co
 Riia 185, 51014 Tartu, EE

(54) Söödav toidunõu

(57) Söödav toidunõu, mis koosneb kausist ja kaanest ning kujutab endast teraviljajahu baasil valmistatud kergitatud taigenast küpsetatud pätsi, milles on õõnsus toidu paigutamiseks. Õõnsus on kaetav kaanega, mis võib olla tehtud sama pätsi ülemisest osast või küpsetatud eraldi.



EE 2000 00259 U1

EE 2000 00260 U1

(11) **EE 2000 00260 U1**(51) Int. Cl.7: **A61K 35/78**
A61K 9/08(12) **KASULIKU MUDELI KIRJELDUS**

(21) Registreerimistaotluse number: U 200000046	(73) Kasuliku mudeli omanik: OÜ Massuno Estonia pst 3/5, 10143 Tallinn, EE
(22) Registreerimistaotluse esitamise kuupäev: 21.12.2000	(72) Kasuliku mudeli autorid: Heikki Krimm Narva mnt 57-5, 10152 Tallinn, EE
(24) Registreeringu kehtivuse alguse kuupäev: 21.12.2000	Arvo Lill Lille talu, Lehmja küla, Rae vald, 75301 Harju maakond, EE
(45) Kasuliku mudeli kirjelduse avaldamise kuupäev: 16.04.2001	(74) Patendivolinik: Ott Moorlat OÜ Moorlat & Ko Patendibüroo pk 723, 12902 Tallinn, EE

(54) **Määre**

(57) Leiutis käsitleb loodusliku päritoluga määret, mis on mõeldud liigestevaevuste, närvivalu ja nahaaluste põletikuliste protsesside leevendamiseks. Määre on läbipaistev helekollasest kuni kollaseni ja sisaldab agaavi ekstrakti 37-50%, sireliekstrakti 1-4%, propolist 3-8%, toidupiiritust 40-55%. Valmistamise temperatuur on väiksem kui 40°C.

EE 2000 00260 U1

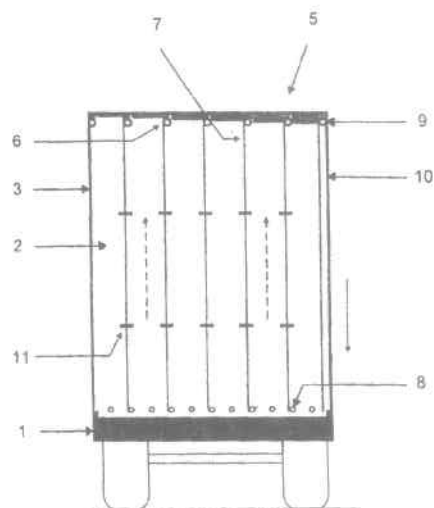
EE 2000 00261 U1

(11) **EE 2000 00261 U1**(51) Int. Cl.⁷: **B60J 5/06**
B60J 5/12(12) **KASULIKU MUDELI KIRJELDUS**

(21) Registreerimistaotluse number:	U 200000036
(22) Registreerimistaotluse esitamise kuupäev:	29.08.2000
(24) Registreeringu kehtivuse alguse kuupäev:	29.08.2000
(45) Kasuliku mudeli kirjelduse avaldamise kuupäev:	16.04.2001

(73) Kasuliku mudeli omanik:
Mesitran OÜ
Ringi 54-16, 80012 Pärnu, EE(72) Kasuliku mudeli autor:
Marek Mesi
Ringi 54-16, 80012 Pärnu, EE(74) Patendivolinik:
Jüri Käosaar
AS Käosaar & Co
Riia 185, 51014 Tartu, EE(54) **Veoki koormatent**

(57) Veoki koormatent, mis koosneb koormakattest, katte servadesse kinnitatud nõõridest, plokiratastest, tõsteköiest ja tendi servade kinnitusrihmadest, kusjuures nõõrid on juhitud läbi koormakatte seinal olevate voltimisaasade, ning sõltuvalt veoki pikkusest võib tal olla mitu sõltumatut külgseksiooni. Koormatendi servades olevaid aasasid läbival kinnitusrihmal on erineva jäikusega osad.



EE 2000 00261 U1

EE 2000 00262 U1

(11) **EE 2000 00262 U1**

(51) Int. Cl.⁷: C02F 3/00
C02F 3/30
C02F 3/32

(12) **KASULIKU MUDELI KIRJELDUS**

(21) Registreerimistaotluse number: U 200000042	(73) Kasuliku mudeli omanikud: Marek Strandberg J. V. Jannseni 4, 51005 Tartu, EE
(22) Registreerimistaotluse esitamise kuupäev: 12.10.2000	Tõnu Muring J. V. Jannseni 4, 51005 Tartu, EE
(24) Registreeringu kehtivuse alguse kuupäev: 12.10.2000	Ülo Mander J. V. Jannseni 4, 51005 Tartu, EE
(45) Kasuliku mudeli kirjelduse avaldamise kuupäev: 16.04.2001	(72) Kasuliku mudeli autorid: Marek Strandberg J. V. Jannseni 4, 51005 Tartu, EE
	Tõnu Muring J. V. Jannseni 4, 51005 Tartu, EE
	Ülo Mander J. V. Jannseni 4, 51005 Tartu, EE
	(74) Patendivolinik: Margus Sarap AS Käosaar & Co Riia 185, 51014 Tartu, EE

(54) **Pinnasfiltritega ja vabaveelise märgalaga reoveepuhastussüsteem**

(57) Reoveepuhastussüsteem, mis koosneb vertikaalsuunalise veevooluga aereerivast filtratsiooni osast, horisontaalsuunalise veevooluga filtratsiooni osast või nendest loodud kõikvõimalikest kombinatsioonidest ja vabaveelisest taimedega kaetud ning tammisüsteemiga reguleeritavast järelepuhastusmärgalast, kus tervikuna toimub vajalik vee aereerimine ning orgaanilise aine, fosfori ja lämmastiku kinnipidamine. Esmase filtratsiooniosa eritiheidusega puistmaterjalide kihtide jaotus ja hüdraulilise koormamise režiim on valitud selliselt, et reoveepuhastussüsteemi mõõtmeid oleks võimalik majanduslikel kaalutlustel vähendada piirini, kus filtratsioonikeha kogu maht oleks maksimaalselt kasutatud läbivoolava reovee poolt ning süsteemi hapniku reovette transportimise võime oleks maksimaalne.

EE 2000 00262 U1

EE 2000 00263 U1

(19)



EESTI VABARIIK

PATENDIAMET



(11) EE 2000 00263 U1

(51) Int. Cl.⁷: C04B 33/36
E04C 2/26

(12) KASULIKU MUDELI KIRJELDUS

(21) Registreerimistaotluse number: U 200000041

(22) Registreerimistaotluse esitamise kuupäev: 12.10.2000

(24) Registreeringu kehtivuse alguse kuupäev: 12.10.2000

(45) Kasuliku mudeli kirjelduse avaldamise kuupäev: 16.04.2001

(73) Kasuliku mudeli omanikud:
Marek Strandberg
J. V. Jannseni 4, 51005 Tartu, EE

Tõnu Muring
J. V. Jannseni 4, 51005 Tartu, EE

(72) Kasuliku mudeli autorid:
Marek Strandberg
J. V. Jannseni 4, 51005 Tartu, EE

Tõnu Muring
J. V. Jannseni 4, 51005 Tartu, EE

(74) Patendivolinik:
Margus Sarap
AS Käosaar & Co
Riia 185, 51014 Tartu, EE

(54) Kiudarmeeritud savisegu

(57) Kiudarmeeritud savisegu, mida saab kasutada seinakattematerjalina, kujutab endast savipõhist segu, mis koosneb savist ja liivast, mille hulka on segatud kiudu, mis on valmistatud looduslikust mikrokiust, näiteks laialehise hundinuia (*Typha latifolia*) tõlvikutest saadav mikrokiud. Savisegule lisatakse vajadusel paremate liimimisomaduste saavutamiseks molekulaarseid kiudjaid liimaineid, näiteks tselluloosi või metüülselluloosi.

EE 2000 00263 U1

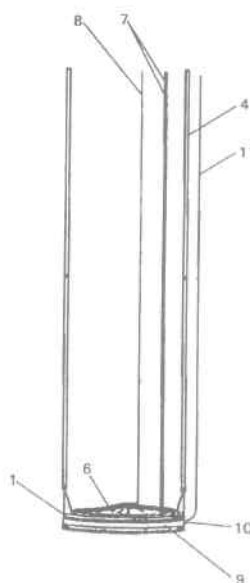
EE 2000 00264 U1

(11) **EE 2000 00264 U1**(51) Int. Cl.⁷: **E02F 3/02**
E21C 50/00(12) **KASULIKU MUDELI KIRJELDUS**

(21) Registreerimistaotluse number: U 200000045	(73) Kasuliku mudeli omanikud: Rein Pork Side 10A, 80017 Pärnu, EE
(22) Registreerimistaotluse esitamise kuupäev: 05.12.2000	Heino Luik Tedre põik 24, 13426 Tallinn, EE
(24) Registreeringu kehtivuse alguse kuupäev: 05.12.2000	(72) Kasuliku mudeli autorid: Rein Pork Side 10A, 80017 Pärnu, EE
(45) Kasuliku mudeli kirjelduse avaldamise kuupäev: 16.04.2001	Heino Luik Tedre põik 24, 13426 Tallinn, EE
	(74) Patendivolinik: Jaak Ostrat OÜ Lasvet Suurtüki 4a, 10133 Tallinn, EE

(54) **Muda kogumise seade**

(57) Muda kogumise seadme põhiosad on painduv torujas mahuti (6) muda kogumiseks, vardad (4) seadme surumiseks mudakihti ning raam (1) mahuti (6) ja varraste (4) kinnitamiseks. Raami (1) alumises servas on rant (5), raami (1) ülemisele servale on eelistatavalt diametraalselt teineteise vastas liigendite (3) abil kinnitatud vardad (4). Veel on seadmes painduv torujas mõlemast otsast suletav mahuti (6), mis on ühest otsast esimeste pingutuspaelttega (8) suletud ning kokku pakitud ja mis oma teise otsaga on tõmmatud raamile (1) nii, et kokkupakitud mahuti (6) asetseb põhiliselt raami (1) sees ning mahuti (6) alumine ots on keeratud tagasi raami (1) välisküljele, kus mahuti (6) alumine ots on raami välisküljele kinnitatud avatava pingutusvööga (9) või mahuti alumise otsa servas asetseva elastse paelaga, kus mahuti alumise otsa sulgemiseks ettenähtud teised pingutuspaelad (7) jookseva raamile keeratud mahuti alumise otsa servast alla poole raami (1) alumise servani ja tagasi ülespoole raami sisekülje poolt.

**EE 2000 00264 U1**

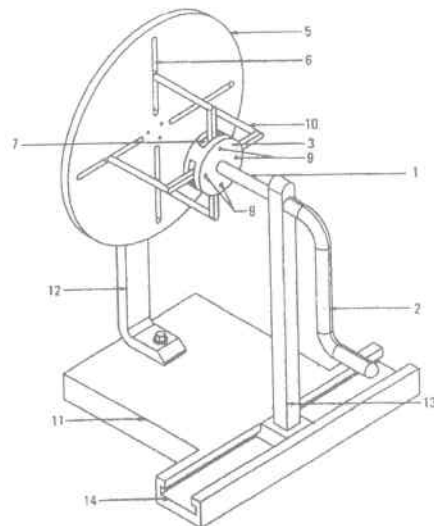
EE 2000 00265 U1

(11) **EE 2000 00265 U1**(51) Int. Cl.⁷: **F16D 3/04**(12) **KASULIKU MUDELI KIRJELDUS**

(21) Registreerimistaotluse number:	U 200000039	(73) Kasuliku mudeli omanik: Liia Rõžkina Läänemere 17-124, 13914 Tallinn, EE
(22) Registreerimistaotluse esitamise kuupäev:	06.10.2000	(72) Kasuliku mudeli autor: Aleksandr Rõžkin Läänemere 17-124, 13914 Tallinn, EE
(24) Registreeringu kehtivuse alguse kuupäev:	06.10.2000	(74) Patendivolinik: Jaak Ostrat OÜ Lasvet Suurtüki 4a, 10133 Tallinn, EE
(45) Kasuliku mudeli kirjelduse avaldamise kuupäev:	16.04.2001	

(54) **Mehhanism pöörlemise ülekandmiseks**

(57) Leiutise objektiks on mehhanism pöörlemise ülekandmiseks esimeselt võllilt teisele võllile, kus võllide telgedel on pöörlemisel võimalus teineteise suhtes aksiaalselt nihkuda. Mehhanism koosneb kahest flantsist, mis kinnitatakse võllidele. Flantsid on omavahel mehaaniliselt seostatud pendelhoobadega, kusjuures iga pendelhoova ühe õla ots on pöördumisvõimalusega kinnitatud ühele flantsile, teise õla ots aga on asetatud liugumisvõimalusega teises flantsis olevasse radiaalsuunalisse soonde.



EE 2000 00265 U1

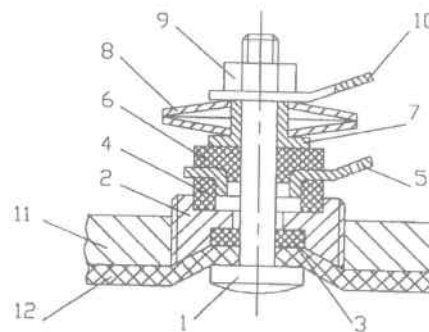
EE 2000 00266 U1

(11) **EE 2000 00266 U1**(51) Int. Cl.⁷: **G01F 1/58**(12) **KASULIKU MUDELI KIRJELDUS**

(21) Registreerimistaotluse number:	U 200000044	(73) Kasuliku mudeli omanik: AS Aswega Lastekodu 48, 10144 Tallinn, EE
(22) Registreerimistaotluse esitamise kuupäev:	23.11.2000	(72) Kasuliku mudeli autor: Lembo Mäss Loode 8-1a, 10137 Tallinn, EE
(24) Registreeringu kehtivuse alguse kuupäev:	23.11.2000	(74) Patendivolinik: Reet Maasikamäe OÜ Kaitsepurus Mulla 4-3, 10611 Tallinn, EE
(45) Kasuliku mudeli kirjelduse avaldamise kuupäev:	16.04.2001	

(54) **Elektromagnetilise kulumõõturi elektroodseadis**

(57) Elektromagnetilise kulumõõturi elektroodseadis, mis sisaldab kontrollkontakti, võimaldab pidevalt kontrollida töötaval elektromagnetilisel kulumõõturi elektroodi tihenduse ja isolatsiooni korrasolekut ning teavitada sellest kulumõõturi kasutajat. Elektromagnetilise kulumõõturi elektroodseadis koosneb elektroodist, sisemise isolatsioonkattega mõõtetoru seinaga paigaldatud tugipuksist, elektroodi tugipuksist eraldavast isolatsiooniseibist, mis paikneb tugipuksi alumises osas olevas õõnsuses, distantspuksist, elektroodi tugipuksist eraldavast isolatsiooniseibist, mis paikneb tugipuksi ülemises osas paiknevas õõnsuses, taldrikvedrust, kinnitusmutrist ja elektroodi ühendusklemmist, sisaldades uudsena, kontrollkontakti ja täiendavat isolatsiooniseibi, mis eraldab kontrollkontakti nii elektroodist kui ka distantspuksist, kusjuures osa kontrollkontakti pinnast ulatub elektroodseadise välispinnale.



EE 2000 00266 U1



EE 2000 00267 U1

(11) **EE 2000 00267 U1**

(51) Int. Cl.⁷: **G07C 1/30**
G06F 17/60
H04Q 7/22

(12) **KASULIKU MUDELI KIRJELDUS**

(21) Registreerimistaotluse number: **U 200000020**

(22) Registreerimistaotluse esitamise kuupäev: **19.06.2000**

(24) Registreeringu kehtivuse alguse kuupäev: **19.06.2000**

(45) Kasuliku mudeli kirjelduse avaldamise kuupäev: **16.04.2001**

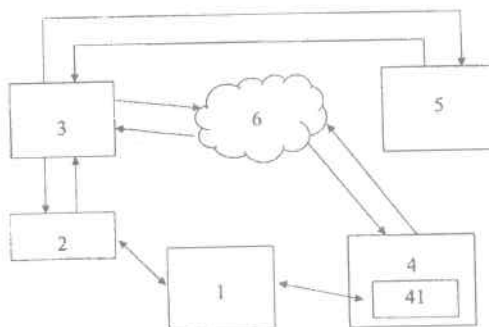
(73) Kasuliku mudeli omanik:
AS EMT
Lasnamäe 64, 19095 Tallinn, EE

(72) Kasuliku mudeli autor:
Raul Vahisalu
Lasnamäe 64, 19095 Tallinn, EE

(74) Patendivolinik:
Margus Sarap
AS Käsosaar & Co
Riia 185, 51014 Tartu, EE

(54) **Tasulise parkimise korraldamise süsteem**

(57) Tasulise parkimise korraldamise süsteem, mis koosneb vähemalt ühest unikaalse koodiga parkimisalast, vähemalt ühest mobiilsideseadmest (2), vähemalt ühest mobiilsideoperaatori andmebaasist (3) ning vähemalt ühest parkimiskontrolöri mobiilsidevahendist (5), mis täiendavalt sisaldab parkimisteenuse korraldaja andmebaasi (4), kusjuures parkimisteenuse korraldaja andmebaasis (4) avatakse parkijale virtuaalne parkimisarve (41), millele kantakse raha parkimise eest tasumiseks kas parkija pangaarvelt, ettemaksukliendi (*pre-paid*) kontolt või krediteeritakse lepingulist klienti.



EE 2000 00267 U1

EE 2000 00268 U1

(11) **EE 2000 00268 U1**(51) Int. Cl.7: **G09B 19/00**
G09B 1/02(12) **KASULIKU MUDELI KIRJELDUS**

(21) Registreerimistaotluse number: **U 200000037**

(22) Registreerimistaotluse esitamise kuupäev: **29.08.2000**

(24) Registreeringu kehtivuse alguse kuupäev: **29.08.2000**

(45) Kasuliku mudeli kirjelduse avaldamise kuupäev: **16.04.2001**

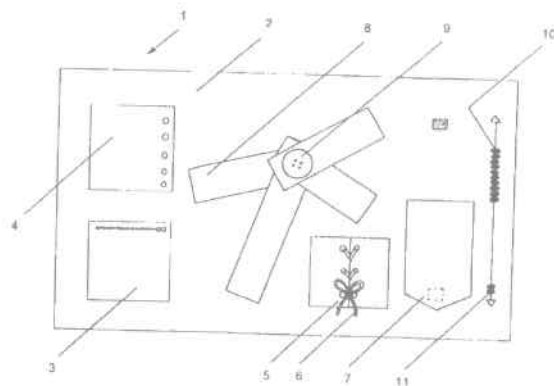
(73) Kasuliku mudeli omanik:
Merit Kvatš
Peetri 17, 80029 Pärnu, EE

(72) Kasuliku mudeli autor:
Merit Kvatš
Peetri 17, 80029 Pärnu, EE

(74) Patendivolinik:
Jüri Käosaar
AS Käosaar & Co
Riia 185, 51014 Tartu, EE

(54) **Arendav mänguvahend**

(57) Arendav mänguvahend, mis koosneb pehmest materjalist valmistatud alusest ja sellele kinnitatud erinevatest riietuse juures kasutatavatest kinnitusvahenditest, kusjuures alusest saab kinnitusvahendite abil moodustada erinevaid kujundeid, ja osa riietuse juures kasutatavatest kinnitusvahenditest on ümberpaigutatavad erinevate kinnitusviiside abil. Lisaks võib olla alusel eraldi asetsev tegevusriba, kuhu on kinnitatud ümberpaigutatavad ja loendatavad esemed ning osa kinnitusvahendeid ja nende kinnituskohti on märgistatud numbritega ning nendest moodustatud harjutus- ja õppevahendid võivad olla kinnitatud mõlemale aluse poolele.



EE 2000 00268 U1

TZ1K. KASULIKU MUDELI REGISTREERINGU ANDMETE MUUDATUSED

Teade avaldatakse "Kasuliku mudeli seaduse" paragrahvi 32 lõike 7 alusel

Eesti Kasuliku Mudeli Lehe number	Registreeringu number	Rahvusvahelise patendiklassifikatsiooni indeks(id)	Avaldatud andmed	Parandatud ja muudetud andmed	Kood (WIPO ST. 17)
1997, 2	00103	G01G 21/00	Köleri 30-10, EE0001 Tallinn, EE	J. Köleri 30-10, 10150 Tallinn, EE	TE1K
1997, 3	00110	E04D 1/00 B21D 5/01, 16	Kalevipoja 17-85, EE0036 Tallinn, EE	Kalevipoja 17-85, 13625 Tallinn, EE	TE1K

**RZ1K. KASULIKU MUDELI REGISTREERINGUT
PUUDUTAVAD MUUD TEATED****REGISTREERINGU KEHTIVUSE PIKENDAMINE**

Registreeringu number	Registreeringu kehtivuse lõppemise kuupäev
00103	21.02.2005
00106	12.03.2005
00110	21.02.2005
00114	13.02.2005
00124	31.07.2005

LOENDID

FG1K. REGISTREERITUD KASULIKE MUDELITE
SÜSTEMAATILINE LOEND

Rahvusvahelise patendi- klassifikatsiooni indeks(id)	Registreeringu number	Registreerimistaotluse number
---	-----------------------	-------------------------------

A01G 1/04	00258	U 200000050
A21D 13/00	00259	U 200000043
A61K 9/08	00260	U 200000046
A61K 35/78	00260	U 200000046
B60J 5/06	00261	U 200000036
B60J 5/12	00261	U 200000036
C02F 3/00	00262	U 200000042
C02F 3/30	00262	U 200000042
C02F 3/32	00262	U 200000042
C04B 33/36	00263	U 200000041
E02F 3/02	00264	U 200000045
E04C 2/26	00263	U 200000041
E21C 50/00	00264	U 200000045
F16D 3/04	00265	U 200000039
G01F 1/58	00266	U 200000044
G06F 17/60	00267	U 200000020
G07C 1/30	00267	U 200000020
G09B 1/02	00268	U 200000037
G09B 19/00	00268	U 200000037
H04Q 7/22	00267	U 200000020

KASULIKU MUDELI JA MIKROLÜLITUSE TOPOLOOGIA ALASED ÕIGUSAKTID JA MUU INFO

RIIKIDE, TEISTE ÜHENDUSTE JA VALITSUSTEVAHELISTE ORGANISATSIOONIDE KOODID

AD	Andorra	CI	Côte d'Ivoire	GM	Gambia
AE	Araabia	CK	Cooki saared	GN	Guinea
	Ühendemiraadid	CL	Tšiili	GQ	Ekvatoriaal-Guinea
AF	Afganistan	CM	Kamerun	GR	Kreeka
AG	Antigua ja Barbuda	CN	Hiina	GS	Lõuna-Georgia ja
AI	Anguilla	CO	Kolumbia		Lõuna-Sandwichi saared
AL	Albaania	CR	Costa Rica	GT	Guatemala
AM	Armeenia	CU	Kuuba	GW	Guinea-Bissau
AN	Hollandi Antillid	CV	Cabo Verde	GY	Guyana
AO	Angola	CY	Küpros	HK	Hongkong
AP	Aafrika Regionaalne	CZ	Tšehhi	HN	Honduras
	Tööstusomandi	DE	Saksamaa	HR	Horvaatia
	Organisatsioon (ARIPO)	DJ	Djibouti	HT	Haiti
AR	Argentina	DK	Taani	HU	Ungari
AS	Ameerika Samoa	DM	Dominica	IB	Ülemaailmse
AT	Austria	DO	Dominikaani Vabariik		Intellektuaalomandi
AU	Austraalia	DZ	Alžeeria		Organisatsiooni (WIPO)
AW	Aruba	EA	Euraasia		Rahvusvaheline Büroo
AZ	Aserbaidžaan		Patendiorganisatsioon	ID	Indoneesia
BA	Bosnia ja Hertsegoviina		(EAPO)	IE	Iiri
BB	Barbados	EC	Ecuador	IL	Iisrael
BD	Bangladesh	EE	Eesti	IN	India
BE	Belgia	EG	Egiptus	IQ	Iraak
BF	Burkina Faso	EH	Lääne-Sahara	IR	Iraan
BG	Bulgaaria	EM	Siseturu Ühtlustamise	IS	Island
BH	Bahrein		Amet	IT	Itaalia
BI	Burundi		(kaubamärgid ja	JM	Jamaica
BJ	Benin		tööstusdisainilahendused)	JO	Jordania
BM	Bermuda		(OHIM)	JP	Jaapan
BN	Brunei	EP	Euroopa Patendiamet	KE	Kenya
BO	Boliivia		(EPO)	KG	Kõrgõzstan
BR	Brasiilia	ER	Eritrea	KH	Kambodža
BS	Bahama	ES	Hispaania	KI	Kiribati
BT	Bhutan	ET	Etiopia	KM	Komoorid
BV	Bouvet' saar	FI	Soome	KN	Saint Kitts ja Nevis
BW	Botswana	FJ	Fidži	KP	Põhja-Korea
BX	Beneluxi	FK	Falklandi (Malviini)	KR	Lõuna-Korea
	Kaubamärgiamet		saared	KW	Kuveit
	(BBM) ja	FM	Mikroneesia	KY	Kaimanisaared
	Beneluxi	FO	Fääri saared	KZ	Kasahstan
	Tööstusdisaini-	FR	Prantsusmaa	LA	Laos
	lahenduste Amet	GA	Gabon	LB	Liibanon
	(BBDM)	GB	Ühendkuningriik	LC	Saint Lucia
BY	Valgevene		(Suurbritannia)	LI	Liechtenstein
BZ	Belize	GD	Grenada	LK	Sri Lanka
CA	Kanada	GE	Gruusia	LR	Libeeria
CF	Kesk-Aafrika Vabariik	GH	Ghana	LS	Lesotho
CG	Kongo	GI	Gibraltar	LT	Leedu
CH	Šveits	GL	Gröönimaa	LU	Luksemburg

LV	Läti	PA	Panama	TJ	Tadžikistan
LY	Liibüa	PE	Peruu	TM	Türkmenistan
MA	Maroko	PG	Paapua Uus-Guinea	TN	Tuneesia
MC	Monaco	PH	Filipiinid	TO	Tonga
MD	Moldova	PK	Pakistan	TP	Ida-Timor
MG	Madagaskar	PL	Poola	TR	Türgi
MH	Marshalli Saared	PT	Portugal	TT	Trinidad ja Tobago
MK	Makedoonia	PW	Belau	TV	Tuvalu
ML	Mali	PY	Paraguay	TW	Taiwan (Hiina provints)
MM	Myanmar (Birma)	QA	Katar	TZ	Tansaania
MN	Mongoolia	RO	Rumeenia	UA	Ukraina
MO	Macao	RU	Venemaa	UG	Uganda
MP	Põhja-Mariaanid	RW	Rwanda	US	Ameerika Ühendriigid
MR	Mauritaania	SA	Saudi Araabia	UY	Uruguay
MS	Montserrat	SB	Saalomoni Saared	UZ	Usbekistan
MT	Malta	SC	Seišellid	VA	Vatikan (Püha Tool)
MU	Mauritius	SD	Sudaan	VC	Saint Vincent ja Grenadiinid
MV	Maldiivid	SE	Rootsi	VE	Venezuela
MW	Malawi	SG	Singapur	VG	Neitsisaared
MX	Mehhiko	SH	Saint Helena	VN	Vietnam
MY	Malaisia	SI	Sloveenia	VU	Vanuatu
MZ	Mosambiik	SK	Slovakkia	WO	Ülemaailmne Intellektuaalomandi Organisatsioon (WIPO) (Rahvusvaheline Büroo)
NA	Namiibia	SL	Sierra Leone	WS	Samoa
NE	Niger	SM	San Marino	YE	Jeemen
NG	Nigeeria	SN	Senegal	YU	Jugoslaavia
NI	Nicaragua	SO	Somaalia	ZA	Lõuna-Aafrika Vabariik
NL	Holland	SR	Suriname	ZM	Sambia
NO	Norra	ST	São Tomé ja Príncipe	ZR	Zaire
NP	Nepal	SV	El Salvador	ZW	Zimbabwe
NR	Nauru	SY	Süüria		
NZ	Uus-Meremaa	SZ	Svaasimaa		
OA	Aafrika Intellektuaalomandi Organisatsioon (OAPI)	TC	Turks ja Caicos		
OM	Omaan	TD	Tšaad		
		TG	Togo		
		TH	Tai		

**RIIKLIKUS EESTI PATENDIVOLINIKE REGISTRIS REGISTREERITUD JA
TAOTLUSI VASTUVÕTVATE PATENDIVOLINIKE NIMEKIRI**
(seisuga 22. märts 2001)

TEGEVUSVALDKOND: LEIUTIS (PATENT, KASULIK MUDEL), MIKROLÜLITUSTE TOPOLOOGIA

Arno ANIJALG	OÜ USTERVALL pk 21, 50002 Tartu telefon: (07) 375 510 telefaks: (07) 375 508 võõrkeeled: saksa, vene	Urmas KAULER	Patendibüroo TURVAJA AS Kaupmehe 8 10114 Tallinn telefon: 6 40 31 09 telefaks: 6 40 31 05 e-post: kauler@turvaja.ee http://www.turvaja.ee võõrkeeled: inglise, vene, soome
Alla HÄMMALOV	OÜ Intels Riia 11-3 51010 Tartu telefon: (07) 42 04 01 telefaks: (07) 42 03 26 e-post: intelses@estpak.ee võõrkeeled: inglise, poola, vene	Urmas KERNU	AAA OÜ Rävala pst 8 10143 Tallinn pk 3926, 10509 Tallinn telefon: 6 406 435 telefaks: 6 406 439 e-post: aaa@aaa.ee http://www.aaa.ee võõrkeeled: inglise, saksa, soome, vene
Juhan HÄMMALOV	OÜ Intels Riia 11-3 51010 Tartu telefon: (07) 42 04 01 telefaks: (07) 42 03 26 e-post: intelses@estpak.ee võõrkeeled: inglise, saksa, vene	Ljubov KESSELMAN	OÜ Kesna Tedre 77-52 10616 Tallinn telefon: 6 608 068 telefaks: 6 608 069 e-post: kesna@online.ee võõrkeeled: inglise, vene
Uno JÄÄGER	AS Käosaar & Co Rüütli 51A, 80010 Pärnu telefon: (044) 7 10 21 telefaks: (044) 7 10 01 GSM: 055 11 758 e-post: uno@estpak.ee võõrkeeled: inglise, soome, vene	Heinu KOITEL	Patendi- & Kaubamärgibüroo Koitel OÜ Kaupmehe 2-10 10114 Tallinn telefon: 6 60 40 85 telefaks: 6 46 75 50 e-post: koitel@koitel.ee http://www.koitel.ee võõrkeeled: inglise, soome, vene
Sirje KAHU	OÜ USTERVALL pk 21, 50002 Tartu telefon: (07) 375 510 telefaks: (07) 375 508 võõrkeeled: inglise, vene	Mart-Enn KOPPEL	AS Käosaar & Co Akadeemia 21-B 326 12618 Tallinn telefon: 6 65 42 54 telefax: 6 39 70 47 e-post: martenn@park.tartu.ee martenn@hot.ee http://www.kaosaar.com võõrkeeled: inglise, soome, vene, prantsuse
Lembit KALEV	Roosilla OÜ Järveotsa tee 39-61 13520 Tallinn telefon: 6 571 722; 6 571 723 telefaks: 6 575 381 GSM: 051 19 951 e-post: roosilla@roosilla.ee http://www.roosilla.ee võõrkeeled: inglise, vene		

Jüri KÄOSAAR	AS Käosaar & Co Riia 185 51014 Tartu telefon: (07) 383 051 telefaks: (07) 383 055 e-post: jyrik@park.tartu.ee võõrkeeled: inglise, vene	Jaak OSTRAT	OÜ LASVET Suurtüki 4a, 10133 Tallinn pk 3136, 10505 Tallinn telefon: 6 40 66 00 telefaks: 6 40 66 04 e-post: lasvet@lasvet.ee http://www.lasvet.ee võõrkeeled: inglise, saksa, soome, vene
Reet MAASIKAMÄE	OÜ Kaitsepurus Mulla 4-3 10611 Tallinn telefon: 6 739 097 & 6 332 798 telefaks: 6 739 097 e-post: purus@online.ee & purus@hot.ee http://www.online.ee/~purus/ võõrkeeled: inglise, vene	Villu PAVELTS	OÜ LASVET Suurtüki 4a, 10133 Tallinn pk 3136, 10505 Tallinn telefon: 6 40 66 00 telefaks: 6 40 66 04 e-post: lasvet@lasvet.ee http://www.lasvet.ee võõrkeeled: inglise, soome, vene
Raivo MATSOO	OÜ RM Hirvela Saku 15, 11314 Tallinn pk 12, 10502 Tallinn telefon: 6 140 816 telefaks: 6 140 818 võõrkeeled: inglise, vene	Riho PIKKOR	Patendibüroo TURVAJA AS Kaupmehe 8 10114 Tallinn telefon: 6 40 31 09 telefaks: 6 40 31 05 e-post: pikkor@turvaja.ee http://www.turvaja.ee võõrkeeled: inglise, saksa, vene
Lembit MITT	AAA OÜ Rävala pst 8, 10143 Tallinn pk 3926, 10509 Tallinn telefon: 6 406 435 telefaks: 6 406 439 e-post: aaa@aaa.ee http://www.aaa.ee võõrkeeled: inglise, vene	Toom PUNGAS	OÜ Synest pk 977, 13402 Tallinn telefon: 6 609 786 telefaks: 6 609 787 võõrkeeled: inglise, saksa, soome, vene
Ott MOORLAT	OÜ Moorlat & Ko Patendibüroo pk 723, 12902 Tallinn telefon: 655 0450 & 654 2844 telefaks: 654 2844 http://www.moorlat.ee võõrkeeled: inglise, vene	Tarmo ROSMAN	Rosman ja Partnerid OÜ pk 652, 12602 Tallinn telefon: 656 14 50 telefaks: 656 14 50 e-post: tarman@ttu.ee võõrkeeled: saksa, inglise, ungari, vene
Tõnu NELAS	AAA OÜ Rävala pst 8, 10143 Tallinn pk 3926, 10509 Tallinn telefon: 6 406 435 telefaks: 6 406 439 e-post: aaa@aaa.ee http://www.aaa.ee võõrkeeled: inglise, vene, soome	Arvo SALUMÄE	OÜ Amende Patendibüroo Raua 65 10152 Tallinn telefon: 6 486 125 telefaks: 6 410 174 võõrkeeled: inglise, saksa, soome, vene
Jüri OLT	AS Käosaar & Co Riia 185, 51014 Tartu telefon: (07) 383 051 telefaks: (07) 383 055 e-post: jyrik@park.tartu.ee võõrkeeled: inglise, saksa, soome, vene	Margus SARAP	AS Käosaar & Co Riia 185, 51014 Tartu telefon: (07) 383 051 telefaks: (07) 383 055 e-post: margus@park.tartu.ee võõrkeeled: inglise, vene

Ernest TEETSOV
Pargi 30
61503 Elva, Tartumaa
telefon: 051 916 851
võõrkeeled: inglise, vene

Harald TEHVER
Patendibüroo TURVAJA AS
Kaupmehe 8
10114 Tallinn
telefon: 6 40 31 09
telefaks: 6 40 31 05
e-post: tehver@turvaja.ee
<http://www.turvaja.ee>
võõrkeeled: inglise, saksa, vene

Olga TREUFELDT
Patendibüroo TURVAJA AS
Kaupmehe 8
10114 Tallinn
telefon: 6 40 31 09
telefaks: 6 40 31 05
e-post: olga@turvaja.ee
<http://www.turvaja.ee>
võõrkeeled: inglise, vene

Enn URGAS

Patendibüroo TURVAJA AS
Kaupmehe 8
10114 Tallinn
telefon: 6 40 31 09
telefaks: 6 40 31 05
e-post: urgas@turvaja.ee
<http://www.turvaja.ee>
võõrkeeled: inglise, vene

Juta-Maris UUSTALU

OÜ LASVET
Suurtüki 4a, 10133 Tallinn
pk 3136, 10505 Tallinn
telefon: 6 40 66 00
telefaks: 6 40 66 04
e-post: lasvet@lasvet.ee
<http://www.lasvet.ee>
võõrkeeled: inglise, vene

**LIST OF PATENT ATTORNEYS, REGISTERED IN THE ESTONIAN STATE REGISTER
OF PATENT ATTORNEYS AND ACCEPTING APPLICATIONS**
(by March 22, 2001)

FIELD OF ACTIVITY: INVENTION (PATENT, UTILITY MODEL), INTEGRATED CIRCUITS

Arno ANIJALG	USTERVALL Ltd. P.O. Box 21 50002 Tartu, Estonia Phone: (372 7) 375 510 Fax: (372 7) 375 508 German, Russian, Estonian	Urmas KAULER	Patendibüroo TURVAJA AS Kaupmehe Str. 8 10114 Tallinn, Estonia Phone: (372) 6 40 31 09 Fax: (372) 6 40 31 05 E-mail: kauler@turvaja.ee Http://www.turvaja.ee English, Russian, Finnish, Estonian
Alla HÄMMALOV	Intels Ltd. Riia Str. 11-3 51010 Tartu, Estonia Phone: (372 7) 42 04 01 Fax: (372 7) 42 03 26 E-mail: intelses@estpak.ee English, Polish, Russian, Estonian	Urmas KERNU	AAA Legal Services Rävala Blvd. 8 10143 Tallinn, Estonia P.O. Box 3926 10509 Tallinn, Estonia Phone: (372) 6 406 435 Fax: (372) 6 406 439 E-mail: aaa@aaa.ee Http://www.aaa.ee English, German, Finnish, Russian, Estonian
Juhan HÄMMALOV	Intels Ltd. Riia Str. 11-3 51010 Tartu, Estonia Phone: (372 7) 42 04 01 Fax: (372 7) 42 03 26 E-mail: intelses@estpak.ee English, German, Russian, Estonian	Ljubov KESSELMAN	Kesna Ltd. Tedre Str. 77-52 10616 Tallinn, Estonia Phone: (372) 6 608 068 Fax: (372) 6 608 069 E-mail: kesna@online.ee English, Russian, Estonian
Uno JÄÄGER	Käosaar & Co Ltd. Rüütli 51A 80010 Pärnu, Estonia Phone: (372 44) 7 10 21 Fax: (372 44) 7 10 01 GSM: (372) 55 11 758 E-mail: uno@estpak.ee English, Finnish, Russian, Estonian	Heinu KOITEL	Patent- & Trademark Office Koitel Ltd. Kaupmehe 2-10 10114 Tallinn, Estonia Phone: (372) 6 60 40 85 Fax: (372) 6 46 75 50 E-mail: koitel@koitel.ee Http://www.koitel.ee English, Finnish, Russian, Estonian
Sirje KAHU	USTERVALL Ltd. P.O. Box 21 50002 Tartu, Estonia Phone: (372 7) 375 510 Fax: (372 7) 375 508 English, Russian, Estonian	Mart-Enn KOPPEL	Käosaar & Co Ltd. Akadeemia 21-B 326 12618 Tallinn, Estonia Phone: (372)6 65 42 54 Fax: (372)6 39 70 47 E-mail: martenn@park.tartu.ee martenn@hotmail.com Http://www.kaosaar.com English, Finnish, Russian, French, Estonian
Lembit KALEV	Roosilla Ltd. Järveotsa Road 39-61 13520 Tallinn, Estonia Phone: (372) 6 571 722; (372) 6 571 723 Fax: (372) 6 575 381 GSM: (372) 51 19 951 E-mail: roosilla@roosilla.ee Http://www.roosilla.ee English, Russian, Estonian		

Jüri KÄOSAAR	Käosaar & Co Ltd. Riia Str. 185 51014 Tartu, Estonia Phone: (372 7) 383 051 Fax: (372 7) 383 055 E-mail: jyrik@park.tartu.ee English, Russian, Estonian	Jüri OLT	Käosaar & Co Ltd. Riia Str. 185 51014 Tartu, Estonia Phone: (372 7) 383 051 Fax: (372 7) 383 055 E-mail: jyrik@park.tartu.ee English, German, Finnish, Russian, Estonian
Reet MAASIKAMÄE	Patent Bureau Kaitsepurus Ltd. Mulla Str. 4-3 10611 Tallinn, Estonia Phone: (372) 6 739 097 & (372) 6 332 798 Fax: (372) 6 739 097 E-mail: purus@online.ee & purus@hot.ee Http://www.online.ee/~purus/ English, Russian, Estonian	Jaak OSTRAT	Lasvet Ltd. P.O. Box 3136, 10505 Tallinn, Estonia Phone: (372) 6 40 66 00 Fax: (372) 6 40 66 04 E-mail: lasvet@lasvet.ee Http://www.lasvet.ee English, German, Finnish, Russian, Estonian
Raivo MATSOO	RM Hirvela Ltd. Saku 15, 11314 Tallinn P.O. Box 12 10502 Tallinn, Estonia Phone: (372) 6 140 816 Fax: (372) 6 140 818 English, Russian, Estonian	Villu PAVELTS	Lasvet Ltd. P.O. Box 3136 10505 Tallinn, Estonia Phone: (372) 6 40 66 00 Fax: (372) 6 40 66 04 E-mail: lasvet@lasvet.ee Http://www.lasvet.ee English, Finnish, Russian, Estonian
Lembit MITT	AAA Legal Services Rävala Blvd. 8 10143 Tallinn, Estonia P.O. Box 3926 10509 Tallinn, Estonia Phone: (372) 6 406 435 Fax: (372) 6 406 439 E-mail: aaa@aaa.ee Http://www.aaa.ee English, Russian, Estonian	Riho PIKKOR	Patendibüroo TURVAJA AS Kaupmehe Str. 8 10114 Tallinn, Estonia Phone: (372) 6 40 31 09 Fax: (372) 6 40 31 05 E-mail: pikkor@turvaja.ee Http://www.turvaja.ee English, German, Russian, Estonian
Ott MOORLAT	Moorlat & Co Ltd. Patent Bureau P.O. Box 723 12902 Tallinn, Estonia Phone: (372) 655 0450 & (372) 654 2844 Fax: (372) 654 2844 Http://www.moorlat.ee English, Russian, Estonian	Toom PUNGAS	Synest Ltd. P.O. Box 977 13402 Tallinn, Estonia Phone: (372) 6 609 786 Fax: (372) 6 609 787 English, German, Finnish, Russian, Estonian
Tõnu NELAS	AAA Legal Services Rävala Blvd. 8 10143 Tallinn, Estonia P.O. Box 3926 10509 Tallinn, Estonia Phone: (372) 6 406 435 Fax: (372) 6 406 439 E-mail: aaa@aaa.ee Http://www.aaa.ee English, Russian, Finnish, Estonian	Tarmo ROSMAN	Rosman and Partners Ltd. P.O. Box 652 12602 Tallinn, Estonia Phone: (372) 656 14 50 Fax: (372) 656 14 50 E-mail: tarman@ttu.ee German, English, Hungarian, Russian, Estonian

Arvo SALUMÄE	AMENDE Patent Agency Ltd. Raua 65, 10152 Tallinn, Estonia Phone: (372) 6 486 125 Fax: (372) 6 410 174 English, German, Finnish, Russian, Estonian	Olga TREUFELDT	Patendibüroo TURVAJA AS Kaupmehe Str. 8 10114 Tallinn, Estonia Phone: (372) 6 40 31 09 Fax: (372) 6 40 31 05 E-mail: olga@turvaja.ee Http://www.turvaja.ee English, Russian, Estonian
Margus SARAP	Käosaar & Co Ltd. Riia Str. 185 51014 Tartu, Estonia Phone: (372 7) 383 051 Fax: (372 7) 383 055 E-mail: margus@park.tartu.ee English, Russian, Estonian	Enn URGAS	Patendibüroo TURVAJA AS Kaupmehe Str. 8 10114 Tallinn, Estonia Phone: (372) 6 40 31 09 Fax: (372) 6 40 31 05 E-mail: urgas@turvaja.ee Http://www.turvaja.ee English, Russian, Estonian
Ernest TEETSOV	Pargi 30 61503 Elva, Tartumaa, Estonia Phone: (372) 51 916 851 English, Russian, Estonian	Juta-Maris UUSTALU	Lasvet Ltd. P.O. Box 3136 10505 Tallinn, Estonia Phone: (372) 6 40 66 00 Fax: (372) 6 40 66 04 E-mail: lasvet@lasvet.ee Http://www.lasvet.ee English, Russian, Estonian
Harald TEHVER	Patendibüroo TURVAJA AS Kaupmehe Str. 8 10114 Tallinn, Estonia Phone: (372) 6 40 31 09 Fax: (372) 6 40 31 05 E-mail: tehver@turvaja.ee Http://www.turvaja.ee English, German, Russian, Estonian		