



ISSN 1023-6546

EESTI VABARIIK

# M M

**EESTI  
KASULIKU  
MUDELI LEHT**

EESTI  
PATENDIRAAMATUKOGU

PATENDIAMETI  
AMETLIK VÄLJAANNE

VIII aastakäik

Käesolevas numbris  
esitatud andmed  
loetakse avaldatuks  
15. jaanuaril 2001. a.

**1**  
**2001**  
JAANUAR  
TALLINN

Eesti Kasuliku Mudeli Lehte antakse välja kasuliku mudeli seaduse paragrahvi 32 lõike 7 ja mikrolülituse topoloogia kaitse seaduse paragrahvi 42 lõike 6 alusel.  
The Estonian Utility Model Gazette is the official publication of the Estonian Patent Office.  
Published under § 32 (7) of the Utility Model Act and § 42 (6) of the Act on the Protection of Layout Designs of Integrated Circuits.  
Date of publication of the utility models' data - January 15, 2001

Peatoimetaja: Mati Kembo

Patendiameti  
infoosakond  
Toompuiestee 7  
15041 Tallinn  
Tel. 6 27 79 07  
Faks 6 45 13 42  
E-post: [Info@epa.ee](mailto:Info@epa.ee)

Editor-in-chief: Mati Kembo

The Information Department  
of the Estonian Patent Office  
Toompuiestee 7  
15041 Tallinn, ESTONIA  
Phone (372) 6 27 79 07  
Fax (372) 6 45 13 42  
E-mail: [Info@epa.ee](mailto:Info@epa.ee)

Levitaja

Eesti Patendiraamatukogu  
Olevimägi 8/10  
10123 Tallinn  
Tel. 6 411 248  
Faks 6 411 018  
E-post: [patent@patentlib.ee](mailto:patent@patentlib.ee)

Distributor

Estonian Patent Library  
Olevimägi 8/10  
10123 Tallinn, ESTONIA  
Phone (372) 6 411 248  
Fax (372) 6 411 018  
E-mail: [patent@patentlib.ee](mailto:patent@patentlib.ee)

## SISUKORD

Bibliograafiliste andmete identifitseerimise rahvusvahelised kokkuleppekoodid (INID-koodid) .....	5
FG1K. REGISTREERITUD KASULIKUD MUDELID .....	6
LD1K. MUUDATUSED KASULIKE MUDELITE REGISTREERINGUS .....	-
TZ1K. KASULIKU MUDELI REGISTREERINGU ANDMETE MUUDATUSED .....	16
PZ1K. REGISTREERITUD KASULIKE MUDELITE ÕIGUSLIKU STAATUSE MUUDATUSED .....	17
MZ1K. KASULIKU MUDELI REGISTREERINGU KEHTIVUSE LÕPPEMINE .....	18
RZ1K. KASULIKU MUDELI REGISTREERINGUT PUUDUTAVAD MUUD TEATED .....	19
REGISTREERINGU KEHTIVUSE PIKENDAMINE .....	19
REGISTREERITUD MIKROLÜLITUSTE TOPOLOOGIAD .....	-
MIKROLÜLITUSTE TOPOLOOGIA REGISTREERINGU ANDMETE MUUDATUSED .....	-
REGISTREERITUD MIKROLÜLITUSTE TOPOLOOGIATE ÕIGUSLIKU STAATUSE MUUDATUSED .....	-
MIKROLÜLITUSE TOPOLOOGIA LITSENTSIDE REGISTREERIMINE .....	-
MIKROLÜLITUSE TOPOLOOGIA REGISTREERINGU KEHTIVUSE LÕPPEMINE .....	-
MIKROLÜLITUSE TOPOLOOGIA REGISTREERINGUT PUUDUTAVAD MUUD TEATED .....	-
LOENDID .....	20
FG1K. Registreeritud kasulike mudelite süstemaatiline loend .....	20
Registreeritud mikrolülituste topoloogiate numbriline loend .....	-

## CONTENTS

Internationally Agreed Numbers for the Identification of Data (INID Codes) .....	5
FG1K. REGISTERED UTILITY MODELS .....	6
LD1K. CHANGE IN UTILITY MODEL REGISTRATION .....	-
TZ1K. CHANGE IN DATA RELATING TO UTILITY MODEL REGISTRATION .....	16
PZ1K. CHANGE IN LEGAL STATUS OF REGISTERED UTILITY MODELS .....	17
MZ1K. TERMINATION OF THE VALIDITY OF UTILITY MODEL .....	18
RZ1K. OTHER NOTIFICATIONS CONCERNING UTILITY MODEL REGISTRATION .....	19
EXTENSION OF UTILITY MODEL REGISTRATION .....	19
REGISTERED LAYOUT-DESIGNS OF INTEGRATED CIRCUITS .....	-
CHANGE IN DATA RELATING TO LAYOUT-DESIGNS OF INTEGRATED CIRCUITS .....	-
CHANGE IN LEGAL STATUS OF REGISTERED LAYOUT-DESIGNS OF INTEGRATED CIRCUITS .....	-
REGISTRATION OF LICENCES OF LAYOUT-DESIGNS OF INTEGRATED CIRCUITS .....	-
TERMINATION OF THE VALIDITY OF REGISTRATION OF LAYOUT-DESIGNS OF INTEGRATED CIRCUITS .....	-
OTHER NOTIFICATIONS CONCERNING REGISTRATION OF LAYOUT-DESIGNS OF INTEGRATED CIRCUITS .....	-
LISTS .....	20
FG1K. Systematic List of Registered Utility Models .....	20
Numerical List of Registered Layout-Designs of Integrated Circuits .....	-

AASTALOENDID 2000 .....	21	ANNUAL LISTS 2000 .....	21
FG1K. Registreeritud kasulike mudelite süsteemaatiline loend .....	22	FG1K. Systematic List of Registered Utility Models .....	22
FG1K. Registreeritud kasulike mudelite numbriline loend .....	23	FG1K. Numerical List of Registered Utility Models .....	23
Registreeritud mikrolülituste topoloogiate numbriline loend .....	-	Numerical List of Registered Layout-Designs of Integrated Circuits .....	-
FG1K. Kasuliku mudeli omanike tähestikuline loend .....	24	FG1K. Alphabetical List of Utility Model Owners ..	24
Mikrolülituse topoloogia omanike tähestikuline loend .....	-	Alphabetical List of Owners of Layout-Designs of Integrated Circuits .....	-
KB1K. KEHTIVATE KASULIKE MUDELITE NUMBRILINE LOEND SEISUGA 31.12.2000 .....	25	KB1K. NUMERICAL LIST OF VALID UTILITY MODELS AS ON 31 DEC. 2000 .....	25
KEHTIVATE MIKROLÜLITUSTE TOPOLOOGIATE NUMBRILINE LOEND SEISUGA 31.12.2000 .....	-	NUMERICAL LIST OF VALID LAYOUT-DESIGNS OF INTEGRATED CIRCUITS AS ON 31 DEC. 2000 .....	-
KASULIKU MUDELI JA MIKROLÜLITUSE TOPOLOOGIA ALASED ÕIGUSAKTID JA MUU INFO .....	26	LEGAL ACTS AND INFORMATION ON UTILITY MODELS AND LAYOUT-DESIGNS OF INTEGRATED CIRCUITS .....	26
“Riikliku kasulike mudelite registri” pidamise põhimäärus Vabariigi Valitsuse 25. septembri 2000. a määrus nr 308 .....	26	Statutes of the Maintenance of the State Register of Utility Models Regulation N° 308 of the Government of the Republic of 25 September 2000 .....	26
Riikide, teiste ühenduste ja valitsustevaheliste organisatsioonide koodid .....	38	List of Codes of States, Other Entities and Intergovernmental Organizations .....	38
Riiklikus Eesti patendivolinike registris registreeritud ja taotlusi vastuvõtivate patendivolinike nimekiri .....	40	List of Patent Attorneys, Registered in the Estonian State Register of Patent Attorneys and Accepting Applications .....	43

**BIBLIOGRAAFILISTE ANDMETE IDENTIFITSEERIMISE RAHVUSVAHELISED KOKKULEPPEKOODID  
(INID-KOODID)**

**INTERNATIONALLY AGREED NUMBERS FOR THE IDENTIFICATION OF DATA  
(INID CODES)**

(11) Dokumendi number	(11) Number of the document
(12) Dokumendi liik	(12) Kind of the document
(19) Dokumendi väljaandnud asutuse nimetus	(19) Name of the office publishing the document
(21) Kasuliku mudeli registreerimise taotluse number	(21) Application number
(22) Kasuliku mudeli registreerimise taotluse esitamise kuupäev	(22) Application filing date
(24) Kasuliku mudeli kehtivuse alguse kuupäev	(24) Date of the beginning of validity of the utility model
(30) Prioriteediandmed (kuupäev, riigi või rahvusvahelise organisatsiooni kood, taotluse number)	(30) Priority data (date, code identifying the State or international organization, application number)
(45) Kasuliku mudeli kirjelduse avaldamise kuupäev	(45) Date of publication of the specification
(51) Rahvusvahelise patendiklassifikatsiooni indeks(id)	(51) Symbol of the International Patent Classification
(54) Leiutise nimetus	(54) Title of the invention
(57) Leiutise olemuse lühikokkuvõte	(57) Abstract
(72) Kasuliku mudeli autor	(72) Inventor
(73) Kasuliku mudeli omanik	(73) Proprietor
(74) Patendivolinik või kasuliku mudeli omaniku ühine esindaja	(74) Patent attorney or common representative of the owner of the utility model
(85) Rahvusvahelise taotluse siseriiklikku faasi esitamise kuupäev	(85) Date of entry into the national phase for the international application
(86) PCT taotluse esitamise andmed (taotluse number, rahvusvahelise esitamise kuupäev)	(86) Filing data of the PCT application (application number, international filing date)

**DOKUMENDI LIIGI KOODID**

**CODES OF THE KIND OF DOCUMENT**

<b>U1</b>	Kasuliku mudeli kirjelduse kood (kuni 15. oktoobrini 1996 tähistati kasuliku mudeli kirjeldust koodiga U)	<b>U1</b>	Code of the description of the utility model (until 15 October 1996 the description of the utility model was marked with the code U)
<b>U2</b>	Esmakordselt muudetud kasuliku mudeli kirjelduse kood	<b>U2</b>	Code of the description modified for the first time
<b>U3 jne</b>	Teistkordselt jne muudetud kasuliku mudeli kirjelduse kood	<b>U3 etc.</b>	Code of the description modified for the second time etc.

## **FG1K. REGISTREERITUD KASULIKUD MUDELID**

### **Kasulikud mudelid nr 00249 kuni 00257**

Teade avaldatakse "Kasuliku mudeli seaduse" paragrahvi 32 lõike 7 alusel.  
Patendiamet ei kontrolli kasuliku mudeli vastavust kaitsevõimelisuse kriteeriumidele  
("Kasuliku mudeli seaduse" § 21)

EE 2000 00249 U1

(11) **EE 2000 00249 U1**(51) Int. Cl.<sup>7</sup>: **A47C 1/031**  
**A47C 1/024**(12) **KASULIKU MUDELI KIRJELDUS**

(21) Registreerimistaotluse number: **U 200000033**

(22) Registreerimistaotluse esitamise kuupäev: **25.05.2000**

(24) Registreeringu kehtivuse alguse kuupäev: **25.05.2000**

(45) Kasuliku mudeli kirjelduse avaldamise kuupäev: **15.01.2001**

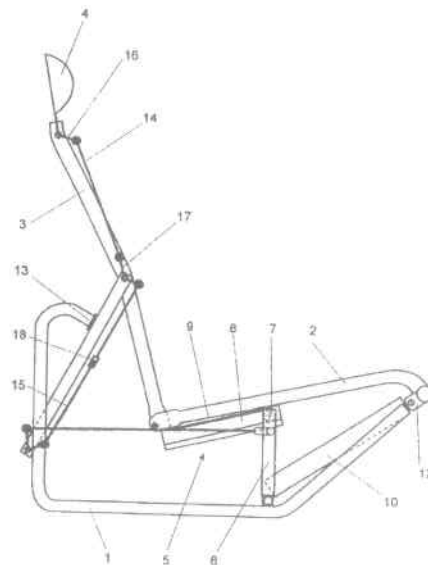
(73) Kasuliku mudeli omanik:  
**BD-Mööbel OÜ**  
**Tehase 16, 50107 Tartu, EE**

(72) Kasuliku mudeli autor:  
**Bjarne Dahlqvist**  
**Söderby FIN-25870 Dragsfjärd, FI**

(74) Patendivolinik:  
**Jüri Käosaar**  
**AS Käosaar & Co**  
**Riia 185, 51014 Tartu, EE**

(54) **Tugitool**

(57) Tugitool koosneb alusraamist (1), istmeosast (2), seljatoest (3), peatoest (4), istmeosa fiksaator-mehhanismist (5) ja temaga koos töötavast peatoe asendi reguleerimismehhanismist (14-17). Istmeosa fiksaator-mehhanism koosneb vardale (6) kinnitatud liugurist (7), ning istmeosaga ühendatud juhikust (8), mille sisse on asetatud vajadusel fiksaator (9). Peatoe reguleerimismehhanism koosneb varrastest (14, 15) ja vahelülidest (16, 17). Istmeosa (2) kaldenurga muutmisel muutub seljatoe kaldenurk ja sellega šarniirselt ühendatud peatoe (4) kaldenurk. Peatoe täiendavaks kalde muutmiseks kasutatakse abimehhanismi (18), mis võib koosneda näiteks tigusoones liikuvast tihvtist, hammasratas-hammaslatti paarist või muust sobiva kinemaatikaga lahendusest, mille abil muudetakse varda (15) pikkust.



EE 2000 00249 U1

EE 2000 00250 U1

(19)



EESTI VABARIIK

PATENDIAMET



(11) EE 2000 00250 U1

(51) Int. Cl.<sup>7</sup>: B30B 9/30  
A01F 15/00

## (12) KASULIKU MUDELI KIRJELDUS

(21) Registreerimistaotluse number: U 200000028

(22) Registreerimistaotluse esitamise kuupäev: 06.06.2000

(24) Registreeringu kehtivuse alguse kuupäev: 06.06.2000

(45) Kasuliku mudeli kirjelduse avaldamise kuupäev: 15.01.2001

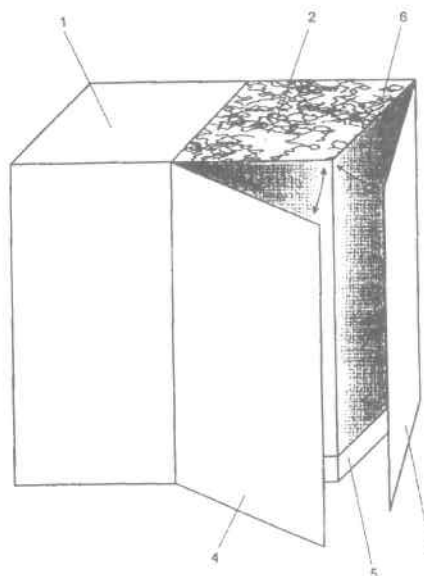
(73) Kasuliku mudeli omanik:  
Unilink Partners OÜ  
Mai 34-154, 80045 Pärnu, EE

(72) Kasuliku mudeli autor:  
Karmo Leemet  
Mai 34-154, 80045 Pärnu, EE

(74) Patendivolinik:  
Jüri Käosaar  
AS Käosaar & Co  
Riia 185, 51014 Tartu, EE

## (54) Seade turba pakkimiseks

(57) Seade turba pakkimiseks suurpallidena kottidesse koosneb toiteseadmega varustatud pressimiskambri või kambritest, turba kokku surumise seadmest, kaubaalusel pakkekotist, turbapallide kilelindiga ümbermähkimise seadmest. Lisaks ukseks kasutatavale pressimiskambri külgselale on vähemalt üks külgsel osaliselt avatav ja pressimiskambri paigutatud kilekoti põhi on piki perimeetrit kinnitatud kaubaaluse külge ning koti ülaservad on kinnituselementide abil kinnitatud pressimiskambri seinte külge.



EE 2000 00250 U1



EE 2000 00251 U1

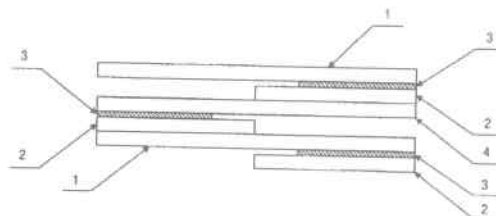
(11) **EE 2000 00251 U1**(51) Int. Cl.<sup>7</sup>: **B42D 5/02**(12) **KASULIKU MUDELI KIRJELDUS**

(21) Registreerimistaotluse number:	<b>U 200000040</b>	(73) Kasuliku mudeli omanik: <b>Mihkel Tammaru</b> <b>Õismäe tee 90-36, 13513 Tallinn, EE</b>
(22) Registreerimistaotluse esitamise kuupäev:	<b>09.10.2000</b>	(72) Kasuliku mudeli autor: <b>Mihkel Tammaru</b> <b>Õismäe tee 90-36, 13513 Tallinn, EE</b>
(24) Registreeringu kehtivuse alguse kuupäev:	<b>09.10.2000</b>	
(45) Kasuliku mudeli kirjelduse avaldamise kuupäev:	<b>15.01.2001</b>	

(54) **Blanketiplokk**

(57) Blanketiplokk (fig 1) koosneb mitmest kahe-sugusest vaheldumisi kohakuti üksteise peal asetsevast blanketilehest, kusjuures ühel blanketilehel 1 on kaitseribaga 2 kaetud püsiva nakkega liimikiht 3 blanketilehe pöördel ühes servas ja teisel blanketilehel 4 on kaitseribaga 2 kaetud püsiva nakkega liimikiht 3 blanketilehe pöördel vastasservas, kusjuures kahe erineva blanketilehe püsiva nakkega liimikihi kaitseriba formaadid kokku on võrdsed blanketilehe formaadiga.

Blanketilehe 1 kleepimiseks eemaldatakse püsiva nakkega liimikihti 3 kattev kaitseriba 2. Blanketileht 1 kleebitakse püsiva nakkega liimikihi 3 abil paberi või muu pinna külge.



EE 2000 00251 U1



EE 2000 00252 U1

(19)



EESTI VABARIIK

PATENDIAMET

(11) EE 2000 00252 U1

(51) Int. Cl.<sup>7</sup>: E04F 13/02

## (12) KASULIKU MUDELI KIRJELDUS

(21) Registreerimistaotluse number:	U 200000029
(22) Registreerimistaotluse esitamise kuupäev:	21.07.2000
(24) Registreeringu kehtivuse alguse kuupäev:	21.07.2000
(45) Kasuliku mudeli kirjelduse avaldamise kuupäev:	15.01.2001

(73) Kasuliku mudeli omanikud:  
**Marek Kruusenvald**  
 Gonsiori 25-10, 10147 Tallinn, EE

**Andres Joala**  
 Kuuse 22-24, Laagri, 76401 Harju maakond, EE

**Krister Peetmaa**  
 Gonsiori 25-10, 10147 Tallinn, EE

(72) Kasuliku mudeli autorid:  
**Marek Kruusenvald**  
 Gonsiori 25-10, 10147 Tallinn, EE

**Andres Joala**  
 Kuuse 22-24, Laagri, 76401 Harju maakond, EE

**Krister Peetmaa**  
 Gonsiori 25-10, 10147 Tallinn, EE

## (54) Soojustus-viimistluspaneeli tootmise meetod

(57) Soojustus-viimistluspaneel valmistatakse mineeraalsel alusel (lubjakivi, portlandtsement, liiv, berliit, keramiit jne.) nõutavate omaduste saavutamiseks vajalike lisanditega (värvained, liimained, melamiinvaigud, vesi, armeeriv kiudaine jne.) fassaadiviimistlussegu ja sideainesegu kahes või enamas kihis soovitud tulemust imiteerivasse vormi valamise tulemusena, kusjuures fassaadiviimistluse elemente imiteeriva segu kiht valatakse esimesena, järgmise kihi valamisel ei eeldata eelmise kihi täielikku või osalist kivistumist ega kuivamist, ei paigaldata eraldi armeervörku ja sideaine segu kihi valamisele järgnevalt kinnitatakse soojusisolatsioonplaat kivistumata ja kuivamata sideaine segu kihile.

EE 2000 00252 U1

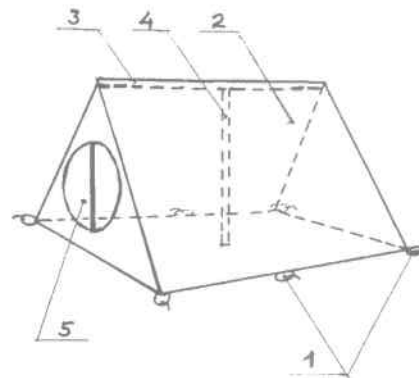
EE 2000 00253 U1

(11) **EE 2000 00253 U1**(51) Int. Cl.<sup>7</sup>: **E04H 15/26**(12) **KASULIKU MUDELI KIRJELDUS**

(21) Registreerimistaotluse number:	<b>U 200000031</b>	(73) Kasuliku mudeli omanik: <b>Kaljo Simson</b> Vormsi 18-106, 13913 Tallinn, EE
(22) Registreerimistaotluse esitamise kuupäev:	<b>31.07.2000</b>	(72) Kasuliku mudeli autor: <b>Kaljo Simson</b> Vormsi 18-106, 13913 Tallinn, EE
(24) Registreeringu kehtivuse alguse kuupäev:	<b>31.07.2000</b>	
(45) Kasuliku mudeli kirjelduse avaldamise kuupäev:	<b>15.01.2001</b>	

(54) **Õhutelk talal**

(57) Õhutelk talal, mille võrkjas telgikate isoleerib paljud halvad välismõjud ja samas ei takista õhku, valgust ega head vaadet ümbrusele. Tugijalg talaga keskel jäigastab kõik telgi seinad, pingutades need sirgeks. Elastne sisenemisava tihendab sisenemist.



EE 2000 00253 U1

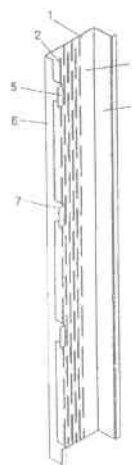
EE 2000 00254 U1

(11) **EE 2000 00254 U1**(51) Int. Cl.<sup>7</sup>: **E06B 1/14**(12) **KASULIKU MUDELI KIRJELDUS**

(21) Registreerimistaotluse number:	<b>U 200000038</b>	(73) Kasuliku mudeli omanik: <b>Rannila Steel Oy</b> Kalkkimäentie 1, FIN-62800 Vimpeli, FI
(22) Registreerimistaotluse esitamise kuupäev:	<b>09.08.2000</b>	(72) Kasuliku mudeli autorid: <b>Jukka Hirviniemi</b> Tukholmankatu 15A 9, FIN-00270 Helsinki, FI
(30) Prioriteediandmed:	<b>11.08.1999</b> <b>FI U990340</b>	<b>Risto Mustonen</b> Jäkäläntie 1, FIN-01380 Vantaa, FI
(24) Registreeringu kehtivuse alguse kuupäev:	<b>09.08.2000</b>	<b>Petri Perttula</b> Eevantie 4A, FIN-01400 Vantaa, FI
(45) Kasuliku mudeli kirjelduse avaldamise kuupäev:	<b>15.01.2001</b>	(74) Patendivolinik: <b>Margus Sarap</b> AS Käosaar & Co Riia 185, 51014 Tartu, EE

(54) **Soojustarind**

(57) Soojustarind on valmistatud U-kujuliseks painutatud teraslehest, mis sisaldab pikisuunaliste avadega varustatud tugikarkassi, U harusid, ja harude servadest moodustatud haarde-eendeid. Pikisuunalised soojusavad on paigutatud tugikarkassi regulaarsete vahemaadega kogu tugikarkassi pikkuses ning tugikarkassi laius on määratletud kasutatava isolatsiooni paksusega.



EE 2000 00254 U1

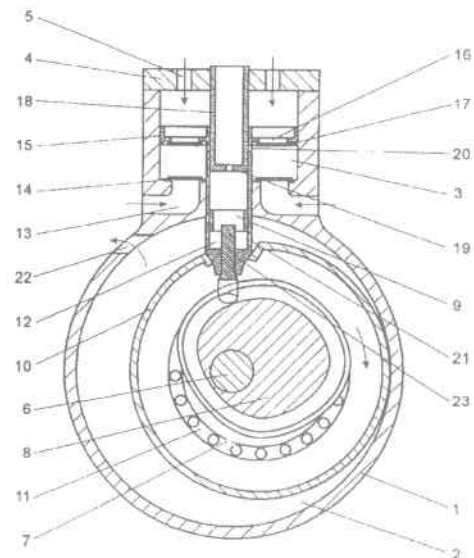
EE 2000 00255 U1

(11) **EE 2000 00255 U1**(51) Int. Cl.7: **F01C 1/00**(12) **KASULIKU MUDELI KIRJELDUS**

(21) Registreerimistaotluse number:	<b>U 200000034</b>	(73) Kasuliku mudeli omanik: <b>Karla Kiirats</b> <b>Õismäe tee 81-16, 13515 Tallinn, EE</b>
(22) Registreerimistaotluse esitamise kuupäev:	<b>09.08.2000</b>	(72) Kasuliku mudeli autor: <b>Karla Kiirats</b> <b>Õismäe tee 81-16, 13515 Tallinn, EE</b>
(24) Registreeringu kehtivuse alguse kuupäev:	<b>09.08.2000</b>	(74) Patendivolinik: <b>Jüri Käosaar</b> <b>AS Käosaar &amp; Co</b> <b>Riia 185, 51014 Tartu, EE</b>
(45) Kasuliku mudeli kirjelduse avaldamise kuupäev:	<b>15.01.2001</b>	

(54) **Kaheastmelise kompressiooniga rootormootor**

(57) Kaheastmelise kompressiooniga rootormootor on sisepõlemismootor, mille silindri sisepinnal rulludes libisev rootor on asetatud ekstsentriskule ning põlemisgaaside pääsu silindrisse juhatakse gaaside jaotussüübriga. Küttesegu või õhu kompressioon toimub rootori poolt käitatavas kaheastmelises kolbkompressoris, mis koosneb esimese kompressiooniastme silindrist ning teise kompressiooniastme silindrite ploki, milles on vähemalt kaks silindrit. Selline lahendus võimaldab vähendada hõõrdekadusid mootoris ning tõsta mootori töökindlust.



EE 2000 00255 U1

EE 2000 00256 U1

(11) **EE 2000 00256 U1**(51) Int. Cl.<sup>7</sup>: **F02B 1/00**(12) **KASULIKU MUDELI KIRJELDUS**

(21) Registreerimistaotluse number:	<b>U 200000024</b>
(22) Registreerimistaotluse esitamise kuupäev:	<b>07.07.2000</b>
(24) Registreeringu kehtivuse alguse kuupäev:	<b>07.07.2000</b>
(45) Kasuliku mudeli kirjelduse avaldamise kuupäev:	<b>15.01.2001</b>

(73) Kasuliku mudeli omanik:  
**Viktor Loktaevski**  
Risti 2 b - 36, 11624 Tallinn, EE

(72) Kasuliku mudeli autor:  
**Viktor Loktaevski**  
Risti 2 b - 36, 11624 Tallinn, EE

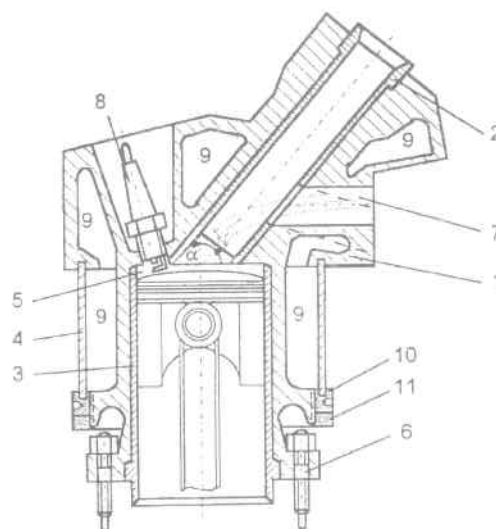
(74) Patendivolinik:  
**Ott Moorlat**  
**OÜ Moorlat & Ko Patendibüroo**  
pk 723, 12902 Tallinn, EE

(54) **Kolbmootor**

(57) Leiutis kuulub sise põlemismootorite, täpsemalt kolbmootorite valdkonda ja seda võib kasutada näiteks nii V-kujuliste mootorite kui ka üherealiste ühe- ja kahe silindriliste mootorite juures. Leiutise eesmärkideks on mootori konstruktsiooni lihtsustamine, kütuse ökonoomsem kasutamine, mootori võimsuse suurendamine, keskkonna väiksem saastamine ja erinevat liiki kütuste kasutamise võimaldamine.

Eesmärkide saavutamiseks on välja töötatud ökoloogiline klappideta mootor, mis töötab erinevat liiki kütustel nagu bensiin, gaas, piiritus, tahke kütus, diiselmootor, vesinik.

Kolbmootori plokk ja pea on monoliitne, küttesegu silindrisse sisselaskemehhanism sisaldab sisselaskeskanalit ja gaasijaotussiibri hülssi, mis paiknevad silindri telje suhtes 35° - 45° nurga all, võimaldades küttesegu liikumist põlemise ajal spiraalselt ja põlemist klappmootoriga võrreldes lühema ajaga.

**EE 2000 00256 U1**

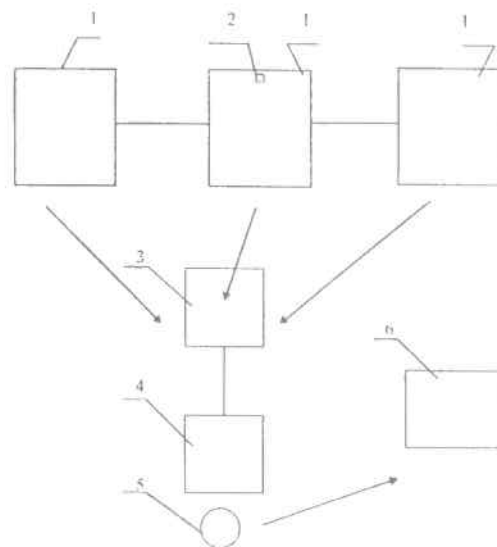
EE 2000 00257 U1

(11) **EE 2000 00257 U1**(51) Int. Cl.<sup>7</sup>: **G08B 25/00**  
**G08B 25/10**(12) **KASULIKU MUDELI KIRJELDUS**

(21) Registreerimistaotluse number:	<b>U 200000016</b>	(73) Kasuliku mudeli omanik: <b>OÜ Minu Kodu Pluss</b> <b>Energia 4, 20304 Narva, EE</b>
(22) Registreerimistaotluse esitamise kuupäev:	<b>07.04.2000</b>	(72) Kasuliku mudeli autor: <b>Natalja Pivovarova</b> <b>Daumani 13-21, 20607 Narva, EE</b>
(24) Registreeringu kehtivuse alguse kuupäev:	<b>07.04.2000</b>	
(45) Kasuliku mudeli kirjelduse avaldamise kuupäev:	<b>15.01.2001</b>	

(54) **Kontrollitavate objektide seisukorra tsentraliseeritud signalisatsiooniseade**

(57) Kontrollitavate objektide seisukorra tsentraliseeritud signalisatsiooniseade, mis koosneb anduritest, mis on paigaldatud kontrollitavatele objektidele, signaali edastajast ja vastuvõtjast ning arvutist, põhineb häiresignaali formeerimisel ning selle arvutisse edastamisel, erineb selle poolest, et signaali edastaja ja signaali vastuvõtja on teineteisest eemaldatud ja ühendatud juhtmeteta ühendusega, kusjuures signaali edastaja teenindab kontrollitavate objektide gruppi ja signaali vastuvõtja on juhtmeühendusega ühendatud monitori ja arvutiga, kusjuures arvuti mälusse jääb kontrollitavate objektide andmebaas ning seade on ühendatud toiteallikaga.



EE 2000 00257 U1

## TZ1K. KASULIKU MUDELI REGISTREERINGU ANDMETE MUUDATUSED

Teade avaldatakse "Kasuliku mudeli seaduse" paragrahvi 32 lõike 7 alusel

Eesti Kasuliku Mudeli Lehe number	Registreeringu number	Rahvusvahelise patendiklassifikatsiooni indeks(id)	Avaldatud andmed	Parandatud ja muudetud andmed	Kood (WIPO ST 17)
2000, 2	00222	F21V 7/00	(74) Patendivolinik: AS Käosaar & Co, Riia 185, 51014 Tartu, EE	(74) Patendivolinik: <b>Jüri Käosaar</b> AS Käosaar & Co, Riia 185, 51014 Tartu, EE	TH1K



**PZ1K. REGISTREERITUD KASULIKE MUDELITE  
ÕIGUSLIKU STAATUSE MUUDATUSED**

Teade avaldatakse "Kasuliku mudeli seaduse" paragrahvi 32 lõike 7 alusel

Eesti Kasuliku Mudeli Lehe number	Registreeringu number	Rahvusvahelise patendiklassifikatsiooni indeks(id)	Avaldatud andmed	Uue omaniku andmed	Kood (WIPO ST. 17)
1997, 3	00111	B01D 29/48	Eesti Energoremont, Laki 24, EE0006 Tallinn, EE	AS ENERGOREMONT, Tiigi 6, 20104 Narva, EE	PC1K
1997, 3	00112	B01D 29/48	Eesti Energoremont, Laki 24, EE0006 Tallinn, EE	AS ENERGOREMONT, Tiigi 6, 20104 Narva, EE	PC1K
1997, 4	00124	B01D 25/02	Eesti Energoremont, Laki 24, EE0006 Tallinn, EE	AS ENERGOREMONT, Tiigi 6, 20104 Narva, EE	PC1K
1998, 2	00135	B01D 25/02	Eesti Energoremont, Laki 24, EE0006 Tallinn, EE	AS ENERGOREMONT, Tiigi 6, 20104 Narva, EE	PC1K
1998, 2	00138	A47B 1/05	Eesti Energoremont, Laki 24, EE0006 Tallinn, EE	AS ENERGOREMONT, Tiigi 6, 20104 Narva, EE	PC1K
1998, 3	00153	B01D 25/02	Eesti Energoremont, Laki 24, EE0006 Tallinn, EE	AS ENERGOREMONT, Tiigi 6, 20104 Narva, EE	PC1K
1999, 3	00203	B01D 25/02	Eesti Energoremont, Laki 24, 12915 Tallinn, EE	AS ENERGOREMONT, Tiigi 6, 20104 Narva, EE	PC1K

## MZ1K. KASULIKU MUDELI REGISTREERINGU KEHTIVUSE LÕPPEMINE

Teade avaldatakse "Kasuliku mudeli seaduse" paragrahvi 32 lõike 7 alusel

Eesti Kasuliku Mudeli Lehe number	Registreeringu number	Rahvusvahelise patendiklassi- fikatsiooni indeks(id)	Registreeringu kehtivuse lõppemise kuupäev	Kood (WIPO ST. 17)
1996, 1	00068	B08B 17/04	30.10.1999	MM1K
1996, 1	00069	C02F 3/02, 20	13.11.1999	MM1K
1996, 1	00070	B65D 23/00, 02 B65C 3/12, 18	06.12.1999	MM1K
1996, 2	00071	A47G 23/00, 06	21.12.1999	MM1K
1996, 2	00072	E04B 2/70	08.11.1999	MM1K
1996, 2	00073	C02F 3/16, 20	12.12.1999	MM1K
1996, 2	00074	E04H 17/00	12.01.2000	MM1K
1996, 2	00075	C02F 3/02, 18	09.01.2000	MM1K
1996, 2	00076	C11D 17/04	26.01.2000	MM1K
1996, 2	00077	C02F 3/00, 02, 20	12.12.1999	MM1K
1996, 2	00078	E02D 1/06 E21B 49/10	14.12.1999	MM1K
1996, 3	00079	B23K 37/04, 9/02 E04H 7/04	22.12.1999	MM1K
1996, 3	00080	E04D 5/14, 13/14	07.03.2000	MM1K
1996, 3	00082	A63H 33/40	27.02.2000	MM1K
1996, 3	00083	A47G 23/00, 06	22.03.2000	MM1K
1996, 3	00085	A41B 9/12 A61F 13/66, 74	05.02.2000	MM1K
1996, 3	00086	F04B 53/10	26.01.2000	MM1K
1996, 3	00087	G01N 1/22	15.04.2000	MM1K
1996, 3	00088	A41G 1/00 A63H 33/06	27.02.2000	MM1K
1996, 4	00090	C02F 3/00, 02, 20	19.01.2000	MM1K

**RZ1K. KASULIKU MUDELI REGISTREERINGUT  
PUUDUTAVAD MUUD TEATED****REGISTREERINGU KEHTIVUSE PIKENDAMINE**

Registreeringu number	Registreeringu kehtivuse lõppemise kuupäev
-----------------------	--

00094	09.10.2004
00111	01.10.2004
00112	29.10.2004
00117	29.10.2004

**LOENDID****FG1K. REGISTREERITUD KASULIKE MUDELITE  
SÜSTEMAATILINE LOEND**

Rahvusvahelise patendi- klassifikatsiooni indeks(id)	Registreeringu number	Registreerimistaotluse number
---	-----------------------	-------------------------------

A01F 15/00	00250	U 200000028
A47C 1/024	00249	U 200000033
A47C 1/031	00249	U 200000033
B30B 9/30	00250	U 200000028
B42D 5/02	00251	U 200000040
E04F 13/02	00252	U 200000029
E04H 15/26	00253	U 200000031
E06B 1/14	00254	U 200000038
F01C 1/00	00255	U 200000034
F02B 1/00	00256	U 200000024
G08B 25/00	00257	U 200000016
G08B 25/10	00257	U 200000016

# **AASTALOENDID**

**2000**

**FG1K. REGISTREERITUD KASULIKE MUDELITE  
SÜSTEMAATILINE LOEND**  
(Avaldatud Eesti Kasuliku Mudeli Lehes nr 1-4, 2000)

Rahvusvahelise patendi- klassifikatsiooni indeks(id)	Registreeringu number	Registreerimistaotluse number	Kasuliku Mudeli Lehe number, kus avaldati registreeringu andmete kande teade
A21D 2/00	00238	U 199900029	2000, 4
A23G 3/20	00230	U 200000008	2000, 3
A23L 1/105	00244	U 200000010	2000, 4
A23L 1/325	00243	U 200000027	2000, 4
A41D 13/11	00223	U 200000002	2000, 2
A43D 3/14	00236	U 200000018	2000, 4
A45D 27/04	00228	U 200000011	2000, 3
A47F 7/08	00236	U 200000018	2000, 4
A47G 25/00	00236	U 200000018	2000, 4
A61B 5/00	00218	U 199900024	2000, 2
A62B 18/02	00223	U 200000002	2000, 2
B16D 1/547	00235	U 200000015	2000, 4
B27M 3/04	00214	U 199900013	2000, 1
B28D 1/14	00246	U 200000019	2000, 4
B42D 5/00	00247	U 200000035	2000, 4
B60G 9/02	00213	U 199900020	2000, 1
B60R 13/10	00237	U 200000017	2000, 4
B60R 25/00	00237	U 200000017	2000, 4
B60S 5/02	00239	U 200000013	2000, 4
B65D 27/32	00219	U 200000001	2000, 2
B65D 27/32	00219	U 200000001	2000, 3
C08J 11/12	00231	U 200000006	2000, 3
C10B 53/00	00231	U 200000006	2000, 3
C10L 11/06	00226	U 200000007	2000, 3
E02D 27/01	00224	U 200000004	2000, 3
E02D 29/14	00242	U 200000025	2000, 4
E03F 5/14	00233	U 199900022	2000, 3
E04B 1/88	00225	U 200000005	2000, 3
E04B 2/82	00240	U 200000021	2000, 4
E04F 15/16	00214	U 199900013	2000, 1
E04H 1/12	00239	U 200000013	2000, 4
F04C 3/06	00234	U 199900028	2000, 3
F21V 7/00	00222	U 199900031	2000, 2
F23C 10/00	00241	U 200000023	2000, 4
F23G 7/12	00231	U 200000006	2000, 3
F25B 1/00	00217	U 199900027	2000, 1
F25B 43/02	00217	U 199900027	2000, 1
G01N 33/00	00215	U 199900023	2000, 1
G06F 15/02	00245	U 200000014	2000, 4
G06F 17/00	00215	U 199900023	2000, 1
G06F 17/00	00218	U 199900024	2000, 2
G06F 17/22	00221	U 199900026	2000, 2
G06F 17/30	00221	U 199900026	2000, 2
G06F 17/30	00221	U 199900026	2000, 2
G06F 17/30	00221	U 199900026	2000, 2
G06F 17/60	00227	U 200000009	2000, 3
G06F 17/60	00227	U 200000009	2000, 3
G06F 19/00	00232	U 200000012	2000, 3
G06F 19/00	00229	U 200000003	2000, 3
G08B 25/00	00229	U 200000003	2000, 3
G09B 5/00	00245	U 200000014	2000, 4
G09B 23/08	00220	U 199900030	2000, 2
H02B 5/00	00216	U 199900025	2000, 1
H04L 9/32	00232	U 200000012	2000, 3

**FG1K. REGISTREERITUD KASULIKE MUDELITE  
NUMBRILINE LOEND**

(Avaldatud Eesti Kasuliku Mudeli Lehes nr 1-4, 2000)

Registreeringu number	Registreerimistaotluse number	Rahvusvahelise patendi- klassifikatsiooni indeks(id)	Kasuliku Mudeli Lehe number, kus avaldati registreeringu andmete kande teade
00213	U 199900020	B60G 9/02	2000, 1
00214	U 199900013	B27M 3/04 E04F 15/16	2000, 1
00215	U 199900023	G01N 33/00 G06F 17/00	2000, 1
00216	U 199900025	H02B 5/00	2000, 1
00217	U 199900027	F25B 1/00 F25B 43/02	2000, 1
00218	U 199900024	A61B 5/00 G06F 17/00	2000, 2
00219	U 200000001	B65D 27/32	2000, 2
00219	U 200000001	B65D 27/32	2000, 3
00220	U 199900030	G09B 23/08	2000, 2
00221	U 199900026	G06F 17/22 G06F 17/30	2000, 2
00222	U 199900031	F21V 7/00	2000, 2
00223	U 200000002	A41D 13/11 A62B 18/02	2000, 2
00224	U 200000004	E02D 27/01	2000, 3
00225	U 200000005	E04B 1/88	2000, 3
00226	U 200000007	C10L 11/06	2000, 3
00227	U 200000009	G06F 17/60	2000, 3
00228	U 200000011	A45D 27/04	2000, 3
00229	U 200000003	G08B 25/00	2000, 3
00230	U 200000008	A23G 3/20	2000, 3
00231	U 200000006	C08J 11/12 C10B 53/00 F23G 7/12	2000, 3
00232	U 200000012	G06F 19/00 H04L 9/32	2000, 3
00233	U 199900022	E03F 5/14	2000, 3
00234	U 199900028	F04C 3/06	2000, 3
00235	U 200000015	B16D 1/547	2000, 4
00236	U 200000018	A43D 3/14 A47F 7/08 A47G 25/00	2000, 4
00237	U 200000017	B60R 13/10 B60R 25/00	2000, 4
00238	U 199900029	A21D 2/00	2000, 4
00239	U 200000013	B60S 5/02 E04H 1/12	2000, 4
00240	U 200000021	E04B 2/82	2000, 4
00241	U 200000023	F23C 10/00	2000, 4
00242	U 200000025	E02D 29/14	2000, 4
00243	U 200000027	A23L 1/325	2000, 4
00244	U 200000010	A23L 1/105	2000, 4
00245	U 200000014	G06F 15/02 G09B 5/00	2000, 4
00246	U 200000019	B28D 1/14	2000, 4
00247	U 200000035	B42D 5/00	2000, 4

## FG1K. KASULIKU MUDELI OMANIKE TÄHESTIKULINE LOEND

Kasuliku mudeli omanik	Registreeringu number	Kasuliku Mudeli Lehe number, kus avaldati registreeringu andmete kande teade
Aksionernoje obštšestvo zakrōtovo		
tipa LITEX	00237	2000, 4
Alfateam OÜ	00246	2000, 4
Altma, Vello	00217	2000, 1
AS Cibus	00238	2000, 4
AS E-Profiil	00239	2000, 4
AS Harju Elekter	00216	2000, 1
AS Kohuke	00230	2000, 3
Bong Suomi Oy	00219	2000, 2
Bong Suomi Oy	00219	2000, 3
Curonia Research Ltd.	00215	2000, 1
Curonia Research Ltd.	00218	2000, 2
Curonia Research Ltd.	00221	2000, 2
DAGÖtar AS	00243	2000, 4
Eesti Energeetika Instituut	00241	2000, 4
Harkmann, Renate	00224	2000, 3
Harkmann, Renate	00225	2000, 3
Hindriks, Karoli	00222	2000, 2
Jefanova, Diana	00232	2000, 3
Kaldalu, Hugo	00214	2000, 1
Karu, Toomas	00228	2000, 3
Keikov, Jüri	00234	2000, 3
Kitez OÜ	00242	2000, 4
Krapp, Martin	00213	2000, 1
Krimanov, Aleksander	00229	2000, 3
Krimanov, Aleksander	00231	2000, 3
Krimanov, Aleksander	00232	2000, 3
Krimanov, Daniil	00232	2000, 3
Kruuv, Hando	00220	2000, 2
Lehe, Heiki	00226	2000, 3
Lember, Urmas	00232	2000, 3
Liiv, Kalle	00229	2000, 3
Liiv, Kalle	00231	2000, 3
Liiv, Kalle	00232	2000, 3
Mendali AS	00240	2000, 4
Narsutdinov, Nikolai	00236	2000, 4
OÜ Ahelik	00235	2000, 4
OÜ Diginvest	00244	2000, 4
OÜ Kontuur Holding	00227	2000, 3
Rusin, Dmitri	00236	2000, 4
Simson, Kaljo	00223	2000, 2
Tammaru, Mihkel	00247	2000, 4
Tiitma, Enn	00233	2000, 3
Viet, Joonas	00245	2000, 4



**KB1K. KEHTIVATE KASULIKE MUDELITE NUMBRILINE LOEND  
SEISUGA 31.12.2000**

Kasuliku mudeli registreeringu number
--

00010	00122	00149	00177	00205	00232
00011	00123	00150	00178	00206	00233
00024	00124	00151	00179	00207	00234
00032	00125	00152	00180	00208	00235
00047	00126	00153	00181	00209	00236
00066	00127	00155	00182	00210	00237
00092	00128	00156	00183	00211	00238
00101	00129	00157	00184	00212	00239
00102	00130	00158	00185	00213	00240
00103	00131	00159	00186	00214	00241
00104	00132	00160	00187	00215	00242
00105	00133	00161	00188	00216	00243
00106	00134	00162	00189	00217	00244
00107	00135	00163	00190	00218	00245
00108	00136	00164	00191	00219	00246
00109	00137	00165	00192	00220	00247
00110	00138	00166	00193	00221	00249
00111	00139	00167	00194	00222	00250
00112	00140	00168	00195	00223	00251
00113	00141	00169	00196	00224	00252
00114	00142	00170	00197	00225	00253
00115	00143	00171	00198	00226	00254
00116	00144	00172	00199	00227	00255
00117	00145	00173	00200	00228	00256
00118	00146	00174	00202	00229	00257
00120	00147	00175	00203	00230	
00121	00148	00176	00204	00231	

## KASULIKU MUDELI JA MIKROLÜLITUSE TOPOLOOGIA ALASED ÕIGUSAKTID JA MUU INFO

### «RIIKLIKU KASULIKE MUDELITE REGISTRI» PIDAMISE PÕHIMÄÄRUS

Vabariigi Valitsuse 25. septembri 2000. a määrus nr 308  
(RT I 2000, 76, 476)

Määrus kehtestatakse «Kasuliku mudeli seaduse» (RT I 1994, 25, 407; 2000, 60, 388) § 31 alusel.

#### 1. peatükk ÜLDSÄTTED

##### § 1. Registri asutamise ja pidamise eesmärk

(1) «Riiklik kasulike mudelite register» (edaspidi *register*) on ühetasandiline andmekogu, mis on asutatud «Andmekogude seaduse» (RT I 1997, 28, 423; 1998, 36/37, 552; 1999, 10, 155; 2000, 50, 317; 57, 373) § 32 lõike 1 kohaselt «Kasuliku mudeli seaduse» 7. peatüki alusel leiutiste registreerimiseks.

(2) Registri asutamise ja pidamise eesmärk on «Kasuliku mudeli seaduse» § 5 lõike 3 mõistes leiutistele õiguskaitse tagamine.

(3) Registri pidamise eesmärk on samuti «Kasuliku mudeli seaduse» § 7 lõikes 1 nimetatud tehnika taseme hulka kuuluva teabe kogumine ja avalikkusele kättesaadavaks tegemine sama seaduse §-s 33 sätestatud ulatuses ning tingimustel.

##### § 2. Registri nimi

Registri ametlik nimi on «Riiklik kasulike mudelite register».

##### § 3. Registri vastutav ja volitatud töötaja

Registri vastutav ja volitatud töötaja on Patendiamet.

#### 2. peatükk REGISTRI ÜLESEHITUS

##### § 4. Registri koosseis

Registri koosseisu kuuluvad:

- 1) kandraamat;
- 2) registritoimik.

##### § 5. Kandraamat

(1) Kandraamat on digitaalne relatsioonandmebaas, millest on võimalik loetavas vormis kestvalt taasesitada iga kasuliku mudeli kohta tehtud registrikannete andmed, kande tegemise aeg, kande tegija, kannete aluseks olevate dokumentide andmed, kannete tegemisega seotud kirj vahetuse andmed ning registrikandeteadete avaldamise kuupäevad.

(2) Kandraamatut hallatakse Euroopa Liidu regionaalse tööstusomandi programmi (RIPP) raames Euroopa Patendiameti, Patendiameti ja teiste programmis osalevate riikide patendiametite koostöös

tööstusomandi objektide õiguskaitse taotluste menetlemiseks loodud relatsioonandmebaasi haldamise süsteemi (inglisekeelne lühend *RDBMS*) *Common Software* abil.

(3) Kandraamatu haldamiseks, s.t andmete kandmiseks kandraamatusse ning nende töötlemiseks, kasutatakse Patendiameti-sisest arvutivõrku.

(4) Patendiamet avaldab käesoleva määrusega kehtestatud korras kandraamatu väljavõtteid üldkasutatavas arvutivõrgus (Internet) veebilehel. Nimetatud väljavõtetel on informatiivne tähendus.

## § 6. Registritoimik

(1) Registritoimik sisaldab paber kandjal kõiki registri asutamist, pidamist ja likvideerimist puudutavaid dokumente ning iga kasuliku mudeli registreerimise taotluse (edaspidi *registreerimistaotlus*) kohta eraldi köitena registreerimistaotluse menetluse toimikut (edaspidi *menetluse toimik*).

(2) Menetluse toimik sisaldab kõiki paber kandjal dokumente, mis sisalduvad registreerimistaotluses selle saabumisel Patendiametisse, rahvusvahelise registreerimistaotluse korral aga selle esitamisel Patendiametile kui märgitud või väljaalitud ametile, kasuliku mudeli registreerimise taotlejalt (edaspidi *taotleja*) ja teistelt isikutelt registreerimistaotluse menetluse käigus saadud registreerimistaotlust puudutavaid kirju ja dokumente, Patendiametist registreerimistaotluse menetluse käigus taotlejale ja teistele isikutele väljastatud kirjade ja dokumentide ära kirju ning kasuliku mudeli registreerimise otsust.

(3) Menetluse toimikus hoitakse ka kasuliku mudeli nõudlust, leiutiskirjeldust, joonist või muud illustratsiooni, kasuliku mudeli kirjeldust, kande tegemise avaldusi, registrikande tegemisest keeldumise otsuseid, riigilõivu tasumist tõendavaid dokumente, litsentsi registreerimist puudutavaid dokumente ja muid kande tegemise aluseks olevaid dokumente ning registreeringu vaidlustamisega ja registrist teabe väljastamisega seotud kirjavahetust.

(4) Menetluse toimikus hoitakse ka kasuliku mudeli omaniku algatatud kasulikus mudelis muudatuste tegemisega seotud kirjavahetust ning muudetud kasuliku mudeli nõudlust, leiutiskirjeldust, joonist või muud illustratsiooni ja uut kasuliku mudeli kirjeldust.

(5) Menetluse toimikus võib hoida registreerimistaotluse menetluse lõppemiseni käesoleva paragrahvi lõigetes 2 kuni 4 nimetatud dokumentidest eraldatult registreerimistaotluse menetlemisel koostatud teadete, järelepärimiste ja otsuste eelnõusid ning muid menetlusega seotud Patendiameti-siseseid dokumente.

(6) Patendiamet võib kasuliku mudeli kirjeldust digitaliseerida ja avaldada faksiimilena käesoleva määrusega kehtestatud korras üldkasutatavas arvutivõrgus (Internet) veebilehel. Veebilehel avaldatud kasuliku mudeli kirjeldusel on informatiivne tähendus.

### 3. peatükk

## REGISTRIKANDED JA NENDES SISALDUVAD ANDMED

### § 7. Registrikannete liigid

Registrikanded on:

- 1) registreerimistaotluse andmete kanne;
- 2) registreerimistaotluse andmete muutmise kanne;
- 3) registreerimistaotluse menetluse kanne;
- 4) registreeringu andmete kanne;

- 5) registreeringu andmete muutmise kanne;
- 6) registreeringu kehtivuse pikendamise kanne;
- 7) registreeringu kustutamise kanne.

## § 8. Registreerimistaotluse andmete kanne

(1) Registreerimistaotluse andmete kande moodustavad andmed, mis kantakse kandraamatusse registreerimistaotluse saabumisel ja registreerimistaotluse menetlusse võtmisel.

(2) Andmed, mis kantakse kandraamatusse registreerimistaotluse saabumisel, on:

- 1) registreerimistaotluse saabumise kuupäev;
- 2) registreerimistaotluse saabumise järjekorranumber;
- 3) taotleja ees- ja perekonnanimi, tema elukohta või ettevõtte asukohta aadress ja riigi kood, juriidilise isiku korral nimi, asukohta aadress ja riigi kood;
- 4) leiutise nimetus;
- 5) registreerimistaotluse dokumentide loetelu, dokumentide eksemplaride ja lehtede arv.

(3) Andmed, mis kantakse kandraamatusse registreerimistaotluse menetlusse võtmisel, on:

- 1) registreerimistaotluse number;
- 2) registreerimistaotluse esitamise kuupäev;
- 3) tasutud riigilõivu summa ja riigilõivu tasumist tõendava dokumendi Patendiametisse saabumise kuupäev;
- 4) autori ees- ja perekonnanimi, tema elukohta aadress ja riigi kood;
- 5) nime avalikustamise keelu nõue, kui autor on keelanud oma nime avalikustamise;
- 6) teave kasuliku mudeli registreerimise taotlemise õiguse kohta;
- 7) taotleja esindaja andmed (patendivolniku ja füüsilisest isikust ühise esindaja korral tema ees- ja perekonnanimi, juriidilisest isikust ühise esindaja korral nimi);
- 8) prioriteedinõue, kui taotletakse prioriteedi määramist tööstusomandi kaitse Pariisi konventsiooni või «Kasuliku mudeli seaduse» §-s 10 nimetatud mõne muu sätte alusel;
- 9) rahvusvahelise taotluse andmed, kui registreerimistaotlus esitatakse «Kasuliku mudeli seaduse» § 29 lõike 1 kohase rahvusvahelise registreerimistaotlusena;
- 10) patenditaotluse number ja esitamise kuupäev, kui registreerimistaotlus on esitatud patenditaotluse alusel;
- 11) aadress kirjavahetuse pidamiseks;
- 12) kasuliku mudeli registreerimise tähtaeg, kui on esitatud kasuliku mudeli registreerimise edasilükkamise nõue;
- 13) rahvusvahelise patendiklassifikatsiooni indeks;
- 14) muud registreerimistaotlust iseloomustavad õiguslikku tähendust omavad või olulist teavet sisaldavad andmed.

## § 9. Registreerimistaotluse andmete muutmise kanne

(1) Registreerimistaotluse andmete muutmise kanne on registreerimistaotluse menetlusse võtmisel või menetlemisel käesoleva määruse §-s 8 nimetatud andmete muutmisel kandraamatusse tehtav kanne.

(2) Registreerimistaotluse andmete muutmisel kantakse kandraamatusse:

- 1) uued andmed;
- 2) andmete kande kuupäev;
- 3) kande teinud ametniku andmed (nimi või kood);
- 4) muudatuse alusdokumendi andmed (liik, väljaandja, väljaandmise kuupäev jms).

## § 10. Registreerimistaotluse menetluse kanne

(1) Registreerimistaotluse menetluse kanne on:

- 1) registreerimistaotluse menetluse käigus iga Patendiametisse saabunud või sealt väljastatud registreerimistaotlust puudutava dokumendi (kiri, teade, otsus vm dokument) kohta tehtav kanne;
- 2) Patendiameti poolt määratud toimingute tähtpäeva (kuupäev) kanne.

(2) Iga lõike 1 punktis 1 nimetatud Patendiametisse saabunud või väljastatud dokumendi kohta kantakse kanderaamatusse järgmised andmed:

- 1) saabumise või väljastamise kuupäev;
- 2) viide dokumendi sisule või dokumendi vormi number;
- 3) saatja andmed (nimi või kood, vajadusel kontaktandmed).

## § 11. Registreeringu andmete kanne

(1) Leiutise registreerimisel kantakse kanderaamatusse järgmised andmed:

- 1) registreeringu number;
- 2) registreerimise kuupäev;
- 3) registreeringu kehtivuse lõppemise kuupäev.

(2) Registreeringu andmeteks loetakse järgmised registreerimistaotluse andmed:

- 1) registreerimistaotluse number;
- 2) registreerimistaotluse esitamise kuupäev;
- 3) autori ees- ja perekonnanimi, tema elukohta aadress ja riigi kood;
- 4) leiutise nimetus;
- 5) prioriteedi andmed, kui taotletakse prioriteedi määramist tööstusomandi kaitse Pariisi konventsiooni või «Kasuliku mudeli seaduse» §-s 10 nimetatud mõne muu sätte alusel;
- 6) patenditaotluse number ja esitamise kuupäev, kui registreerimistaotlus on esitatud patenditaotluse alusel;
- 7) rahvusvahelise taotluse number ja rahvusvahelise esitamise kuupäev, kui registreerimistaotlus esitatakse «Kasuliku mudeli seaduse» § 29 lõike 1 kohase rahvusvahelise registreerimistaotlusena.

(3) Leiutise registreerimisel loetakse taotleja kasuliku mudeli omanikuks.

(4) Taotleja esindaja loetakse kasuliku mudeli omaniku esindajaks, kui see ei ole vastuolus esindajale antud volitusega.

(5) Registreeringu andmete hulka kuuluvaiks loetakse ka leiutiskirjelduse ja kasuliku mudeli nõudluse tekst kasuliku mudeli registreerimise otsuses viidatud redaktsioonis ning illustatsioonid nimetatud otsuses viidatud variandis.

## § 12. Registreeringu andmete muutmise kanne

(1) Registreeringu andmete muutmise kande moodustavad käesoleva määruse §-s 11 loetletud andmete muutmisel või parandamisel kanderaamatusse kantud andmed.

(2) Leiutiskirjelduse või kasuliku mudeli nõudluse tekstis või illustatsioonides muudatuste tegemise korral kantakse kanderaamatusse nimetatud dokumentide uue redaktsiooni Patendiametisse saabumise kuupäev.

(3) Registreeringu andmete muutmisel kantakse kanderaamatusse uued andmed, kande tegemise kuupäev ja pärast registreeringu andmete muutmise kande teate avaldamist Eesti Kasuliku Mudeli Lehes ka nimetatud teate avaldamise kuupäev.

### § 13. Registreeringu kehtivuse pikendamise kanne

Registreeringu kehtivuse pikendamisel kantakse kanderaamatusse:

- 1) tasutud riigilõivu summa;
- 2) riigilõivu tasumist tõendava dokumendi Patendiametisse saabumise kuupäev.

### § 14. Registreeringu kustutamise kanne

Registreeringu kustutamisel kantakse kanderaamatusse kande kuupäev ja kustutamise alus, välja arvatud juhul, kui registreeringu kehtivuse algusest on möödunud kümme aastat. Viimasel juhul loetakse registreering kustunuks.

### § 15. Muud kanded

(1) Pärast registreeringu andmete kande teate avaldamist Eesti Kasuliku Mudeli Lehes kantakse kanderaamatusse nimetatud teate avaldamise kuupäev.

(2) «Kasuliku mudeli seaduse» § 43 lõikes 4 sätestatu alusel võib registrisse teha litsentsi registreerimise kande.

(3) Litsentsi registreerimisel kantakse kanderaamatusse järgmised andmed:

- 1) litsentsi registreerimise avalduse Patendiametisse saabumise kuupäev;
- 2) riigilõivu tasumist tõendava dokumendi Patendiametisse saabumise kuupäev;
- 3) litsentsilepingu number, selle sõlmimise kuupäev ja litsentsi objekti nimetus;
- 4) litsentsiaadi ees- ja perekonnanimi, tema elukohta või ettevõtte asukoha aadress ja riigi kood, juriidilise isiku korral nimi, asukoha aadress ja riigi kood;
- 5) litsentsi liik (lihtlitsents, ainulitsents või all-litsents);
- 6) litsentsi kehtivusaeg (alguse ja lõppemise kuupäev).

### § 16. Registrikannete andmete formaat

Andmete kandmisel kanderaamatusse järgitakse Ülemaailmse Intellektuaalomandi Organisatsiooni (edaspidi *WIPO*) standarditega, patendikoostöölepinguga (edaspidi *PCT*) (RT II 1994, 6/7, 21) ja teiste rahvusvaheliste patendialaste kokkulepetega bibliograafilistele andmetele ja patendidokumentidele kehtestatud formaate.

### § 17. Registriandmete õiguslik reiim

(1) Registreerimistaotluse andmetel, registreerimistaotluse andmete muudatustel ja registreerimistaotluse menetluse andmetel on kolmandate isikute suhtes informatiivne tähendus.

(2) Registreeringu andmetel ja registreeringu andmete muudatustel on nimetatud andmete kande kohta Eesti Kasuliku Mudeli Lehes teate avaldamise kuupäevast kuni registreeringu kustutamiseni kolmandate isikute suhtes õiguslik tähendus.

(3) Tehnika taseme määramisel on leiutiskirjeldusel, kasuliku mudeli nõudlusel ning illustatsioonidel registreeringu andmete kande teate avaldamise kuupäevast alates «Kasuliku mudeli seaduse» § 7

lõikes 1 nimetatud teabena õiguslik tähendus. Leiutiskirjelduse, kasuliku mudeli nõudluse ning illustratsioonide õiguslik tähendus teabena säilib ka registreeringu õigusvastaseks tunnistamise korral.

#### 4. peatükk REGISTRI PIDAMINE

##### **§ 18. Registri pidamise organisatsiooniline struktuur ja ametnike pädevus**

(1) Registrit peetakse ja registrikandeid tehakse Patendiameti tööstusomandi objektide õiguskaitse taotlusi vastuvõtvates ja neid menetlevates struktuuriüksustes.

(2) Registreerimistaotlust menetlema ja registrikandeid tegema volitatakse igas struktuuriüksuses ametnik, kelle nimi või kood kantakse kanderaamatusse.

(3) Registreerimistaotlusi vastuvõtva struktuuriüksuse ametniku pädevusse kuulub käesoleva määruse § 8 lõikes 2 nimetatud registreerimistaotluse andmete kandmine kanderaamatusse ja menetluse toimiku avamine.

(4) «Kasuliku mudeli seaduse» §-des 20 kuni 26 sätestatu kohaselt kuulub registreerimistaotlust menetleva struktuuriüksuse ametniku pädevusse käesoleva määruse § 8 lõikes 3 nimetatud registreerimistaotluse andmete kandmine kanderaamatusse, registreerimistaotluse andmete muutmise kannete ning registreerimistaotluse menetluse kannete tegemine.

(5) Registreeringu andmete kande, registreeringu andmete muutmise kannete, registreeringu kehtivuse pikendamise kande ning registreeringu kustutamise kande tegemisel koostatakse Eesti Kasuliku Mudeli Lehes avaldamiseks «Kasuliku mudeli seaduse» § 32 lõikes 7 sätestatud registrikannete teated.

(6) Registreerimistaotluse tagasilükkamise, tagasivõtmise, tagasivõetuks lugemise või registreeringu kustutamise tõttu suletud menetluse toimikuid säilitatakse Patendiameti arhiivis.

##### **§ 19. Registrikannete tegemine**

Pädev ametnik teeb kanderaamatusse registrikannete andmete kandmisel andmebaasi haldamise tarkvara poolt etteantud operatsioonide loendist kande liigile vastava operatsioonide valiku ning kannab operatsioonile vastavad andmed kanderaamatusse menetluse toimikus sisalduvate dokumentide alusel pärast dokumentide ja andmete kontrollimist.

##### **§ 20. Registreerimistaotluse andmete kandmine registrisse**

(1) Registreerimistaotluse saabumisel kontrollitakse «Kasuliku mudeli seaduse» § 20 lõikes 3 nimetatud dokumentide olemasolu. Mõne ettenähtud dokumendi puudumisel ei loeta registreerimistaotlust esitatuks ning seda keeldutakse menetlusse võtmast.

(2) «Kasuliku mudeli seaduse» § 20 lõikes 3 nimetatud dokumentide olemasolu korral kantakse kanderaamatusse vähemalt käesoleva määruse § 8 lõikes 2 nimetatud andmed.

(3) Registreerimistaotluse paberkandjal dokumentide hoidmiseks avatakse menetluse toimik.

(4) Määruse § 8 lõikes 2 loetletud andmed kantakse kanderaamatusse kasuliku mudeli registreerimise avalduses toodud andmete alusel.

## § 21. Registreerimistaotluse andmete muutmine

(1) Registreerimistaotluse andmed, mis ei vasta taotleja esitatud kasuliku mudeli registreerimise avalduses või teistes registreerimistaotluse dokumentides ettenähtud formaadile, eesti kirjakeele normile või teistele siseriiklikele õigusaktidele või rahvusvahelistele kokkulepetele, parandab Patendiameti pädev ametnik kanderaamatusse kandmisel enda algatusel. Patendiameti pädev ametnik parandab enda algatusel ka andmeid, mis erinevad kanderaamatusse varem kantud kontrollitud andmetest, kui ei tõendata, et varasemad andmed on muutunud. Olulistest parandustest teatatakse taotlejale kirjalikult.

(2) Taotleja andmeid muudetakse taotleja või isiku, kellele registreerimistaotlus üle läheb, kirjaliku avalduse alusel «Kasuliku mudeli seaduse» § 41 lõikes 3 sätestatud nõuete täitmise korral.

(3) Autori andmete muudatusi, sh nime parandusi ja autorite koosseisu muudatusi, tehakse üksnes taotleja kirjaliku avalduse alusel. Teiste isikute, kaasa arvatud autori avaldusi, arvesse ei võeta. Autorsuse vaidlustamisest tulenevaid muudatusi tehakse «Kasuliku mudeli seaduse» § 45 lõikes 1 sätestatu kohaselt kohtu otsuse alusel.

(4) Autori nime avalikustamise keelu või keelu kustutamisest tulenev registreerimistaotluse andmete muutmise kanne tehakse taotleja või autori kirjaliku avalduse alusel.

(5) Leiutiskirjelduse, kasuliku mudeli nõudluse ja illustratsioonide parandusi ja täiendusi tehakse taotleja kirjaliku avalduse alusel, kontrollimata, kas need muudavad leiutise olemust.

(6) Autori ja taotleja nime ja aadressi muudatusi, millel ei ole õiguslikku tähendust, ning kirjavahetuse aadressi muudatusi tehakse taotleja või tema esindaja kirjaliku avalduse alusel.

(7) Patendiameti määratud või registreerimistaotluse menetlemisel kontrollitavate andmete ja Patendiameti pädeva ametniku poolt enda algatusel parandatud andmete muutmise kanne tegemise otsustab Patendiameti nimel Patendiameti pädev ametnik. Patendiameti otsuse vaidlustamise korral tööstusomandi apellatsioonikomisjonis või kohtus tehakse andmete muutmise kanne tööstusomandi apellatsioonikomisjoni või kohtu otsuse alusel.

## § 22. Registreerimistaotluse menetluse kannete tegemine

(1) Registreerimistaotluse menetlemisel «Kasuliku mudeli seaduse» § 21 järgi tehakse kanderaamatusse kanne järgmistel juhtudel:

- 1) taotlejale Patendiameti kirjaliku teate, järelepärimise või otsuse väljastamisel;
- 2) taotlejalt, tema õigusjärglaselt või muult isikult, riigiasutuselt, organisatsioonilt või kohtult registreerimistaotluse kohta kirjaliku teate, sh kohtuotsuse, nõude või avalduse saabumisel;
- 3) Patendiameti järelepärimisele vastuse saabumisel;
- 4) punktis 2 nimetatud juhtudel Patendiameti vastuse väljastamisel.

(2) Taotlejale esitatud järelepärimise korral määratakse «Kasuliku mudeli seaduse» § 21 lõike 4 kohaselt kirjaliku vastuse esitamise tähtpäev, mis kantakse kanderaamatusse.

(3) Kõik registreerimistaotluse menetluse käigus Patendiametisse saabunud kirjad ja muud dokumendid ning väljastatud kirjade ära kirjad säilitatakse kronoloogilises järjestuses menetluse toimikus. Mitmes eksemplaris esitatud dokumentide korral säilitatakse menetluse toimikus esimene eksemplar, võrdsete eksemplaride korral aga üks eksemplar, mida loetakse esimeseks eksemplariks.



### **§ 23. Registreeringu andmete kande tegemine**

(1) Registreeringu andmete kande aluseks on Patendiameti nimel patendiosakonna pädeva ametniku tehtud kasuliku mudeli registreerimise otsus või tööstusomandi apellatsioonikomisjoni või halduskohtu tehtud otsus.

(2) Registreeringu andmete kandeid tehakse Eesti Kasuliku Mudeli Lehe ilmumise sagedusele vastava perioodilisusega.

(3) Üks kuu enne Eesti Kasuliku Mudeli Lehe järjekordse numbri ilmumist määratakse kasuliku mudeli registreerimise otsust omavatele registreerimistaotlustele registreeringu andmete kande tegemise järjekord. Selleks järjestatakse registreerimistaotlused rahvusvahelise patendiklassi fiktsiooni indeksi järgi. Järjestusest arvatakse välja registreerimistaotlused, mille kohta on esitatud «Kasuliku mudeli seaduse» § 32 lõike 6 kohaselt registreerimise edasilükkamise nõue või mille kohta on taotlejalt pärast kasuliku mudeli registreerimise otsust saanud registreerimistaotluse tagasivõtmise nõue.

(4) Registreeringu andmete kanne tehakse andmebaasi haldamise tarkvara poolt etteantud operatsiooni täitmisega, millega muudetakse käesoleva määruse § 11 lõikes 2 nimetatud registreerimistaotluse andmete õiguslikku staatust, andes andmetele õigusliku tähenduse. Nimetatud operatsiooni täitmisel kontrollitakse kandraamatu andmete vastavust kasuliku mudeli registreerimise otsuses toodud andmetele ning menetluse toimikus sisalduva leiutiskirjelduse ja kasuliku mudeli nõudluse teksti vastavust kasuliku mudeli registreerimise otsuses viidatud redaktsioonile ning illustatsioonide vastavust nimetatud otsuses viidatud variandile.

### **§ 24. Registreeringu andmete muutmise**

(1) Registreeringu andmetes sisalduvad ilmsed kirjavead parandatakse pädeva ametniku enda algatusel või asjast huvitatud isiku avalduse alusel. Õiguslikku tähendust omavate paranduste korral avaldatakse Eesti Kasuliku Mudeli Lehes registreeringu andmete muutmise teade.

(2) Kasuliku mudeli omaniku andmete muutmise korral tehakse kanne kasuliku mudeli omaniku või isiku, kellele kasulik mudel üle läheb, taotluse ning riigilõivu tasumist tõendava dokumendi alusel, kui on kinni peetud «Kasuliku mudeli seaduse» § 42 lõigetes 3 ja 4 sätestatud tingimustest.

(3) Kasuliku mudeli registreeringu muutmisel «Kasuliku mudeli seaduse» §-s 36 sätestatu kohaselt tehakse registreeringu andmete kanne kasuliku mudeli omaniku taotluse ning riigilõivu tasumist tõendava dokumendi alusel, kontrollimata, kas sellega kaasneb leiutise olemuse või õiguskaitse ulatuse muutus.

(4) Registreeringu andmete muutmise teade avaldatakse pärast kande tegemist ilmuvas esimeses Eesti Kasuliku Mudeli Lehe numbris.

### **§ 25. Registreeringu kehtivuse pikendamine**

(1) Registreeringu kehtivuse pikendamise kanne tehakse riigilõivu tasumist tõendava dokumendi saabumisel Patendiametisse, kui nimetatud dokumendi saabumise kuupäev on kooskõlas «Kasuliku mudeli seaduse» § 34 lõikes 4 sätestatud tähtajaga.

(2) Registreeringu kehtivuse pikendamise eest võib riigilõivu tasuda kasuliku mudeli omanik või tema esindaja, samuti muu isik tingimusel, et riigilõivu tasumist tõendaval dokumendil on pikendatav registreering piisavalt täpselt määratletud.

## § 26. Litsentsi registreerimine

(1) Litsents registreeritakse kasuliku mudeli omaniku (litsentsiaar) või litsentsi saaja (litsentsiaat) avalduse alusel. Avalduses peavad olema järgmised andmed:

- 1) registreeringu number või kasuliku mudeli tunnistuse number;
- 2) litsentsi liik (liht- või ainulitsents, all-litsents, sundlitsents);
- 3) litsentsi alguse ja lõppemise kuupäev;
- 4) litsentsiaadi ees- ja perekonnanimi, tema elukohta või ettevõtte asukoha aadress ja riigi kood, juriidilise isiku puhul nimi, asukoha aadress ja riigi kood;
- 5) litsentsilepingu number, selle sõlmimise kuupäev ja litsentsi objekti nimetus;
- 6) viide põhilitsentsile, kui tegemist on all-litsentsiga.

(2) Avaldusele peab olema lisatud riigilõivu tasumist tõendav dokument ja litsentsilepingu ära kiri või väljavõtted selle osadest, mis tõendavad avalduses esitatud andmeid. Litsentsilepingu ära kirja või väljavõtete õigsuse kinnitamiseks piisab ühe lepingupoole allkirjast.

(3) Kui litsents on sama litsentsilepinguga antud mitmele kasulikule mudelile või mitmele tööstusomandi objektile, peab avaldusele olema lisatud tööstusomandi objektide arvule vastav arv litsentsilepingu ära kirju või väljavõtteid.

(4) Litsentsi registreerimisest keeldutakse, kui registris on kehtiv kanne ainulitsentsi andmise kohta.

(5) Kui ainulitsentsi korral antakse all-litsents, kontrollitakse, kas all-litsentsi andmine on põhilitsentsi tingimustega lubatud.

(6) Litsentsi registreerimisel kantakse kanderaamatusse kande kuupäev ning vaba teksti formaadis käesoleva määruse § 15 lõikes 3 nimetatud andmed.

(7) Litsentsi registreerimise kanne kustutatakse lepingupoole ühisavalduse või ühe lepingupoole avalduse alusel. Tõendeid teise lepingupoole nõusoleku kohta ei nõuta.

(8) Litsentsi registreerimise kohta väljastatakse avalduse esitajale viie tööpäeva jooksul pärast kande tegemist teade, mis sisaldab kande andmeid.

## § 27. Registreeringu kustutamine

(1) Registreeringu kustutatakse järgmistel juhtudel:

- 1) kasuliku mudeli omanik esitab taotluse registreeringu kehtivuse lõpetamiseks;
- 2) registreeringu kehtivust ei ole ettenähtud tähtaja jooksul pikendatud;
- 3) kasuliku mudeli omanik või teine isik esitab taotluse õigusvastaseks tunnistatud registreeringu kustutamiseks, millele on lisatud kohtuotsuse ära kiri.

(2) Registreeringu kustutamise kande tegemisega muudetakse registreeringu andmete õiguslikku staatust, andes andmetele informatiivse tähenduse. Kanderaamatus säilitatakse kõik sinna varem kantud andmed.

(3) Kasuliku mudeli omaniku taotluse alusel kustutatud registreeringu andmete õiguslik tähendus lõpeb registreeringu kehtivuse lõpetamise taotluse Patendiametisse saabumise päeval, kui kasuliku mudeli omanik ei ole määranud hilisemat tähtpäeva.

(4) Registreeringu kehtivuse pikendamata jätmise korral lõpeb registreeringu andmete õiguslik tähendus registreeringu kehtivusaja lõppemise päeval.

(5) Õigusvastaseks tunnistatud registreeringu andmete õiguslik tähendus, välja arvatud leiutiskirjeldus, kasuliku mudeli nõudlus ning illustratsioonid, muutub tühiseks algusest peale, s.t registreerimistaotluse esitamise päevast alates.

## 5. peatükk ANDMETELE JUURDEPÄÄS

### § 28. Registri avalikkus ja teabe väljastamine

(1) Register on avalik. Igaühel on õigus tutvuda registritoimikuga ja saada sellest ära kirju.

(2) Igaüks võib Patendiametis tutvuda kanderaamatus olevate andmetega, esitades teda huvitavate andmete kohta päringu.

(3) Suuliste päringute esitamine ja vastuste lugemine arvutikuvarilt on tasuta. Kirjaliku teabe väljastamise eest võetakse riigilõivu «Riigilõivuseaduse» (RT I 1997, 80, 1344; 2000, 5, 32; 10, 58; 19, 117; 26, 150; 29, 168 ja 169; 39, 237; 49, 300; 54, 346 ja 349; 55, 365; 57, 372 ja 373; 59, 379) §-s 130 sätestatud määras, välja arvatud teabe väljastamisel järelevalveõiguslikule riigiasutusele ja kohtule.

### § 29. Andmete juurdepääsu piirangud enne registreerimistaotluse avaldamist

(1) Enne registreeringu andmete kande teate avaldamist võib «Kasuliku mudeli seaduse» § 33 lõikes 4 sätestatust tulenevalt registrist väljastada või avaldada üksnes järgmisi andmeid:

- 1) leiutise nimetus;
- 2) rahvusvahelise patendiklassifikatsiooni indeks;
- 3) registreerimistaotluse number ja esitamise kuupäev;
- 4) prioriteediandmed;
- 5) taotleja ja taotleja esindaja andmed.

(2) Enne registreeringu andmete kande teate avaldamist võivad kanderaamatu ja menetluse toimikuga tutvuda taotleja ise või isik, kellel on selleks taotleja kirjalik luba või keda taotleja on kirjalikult teavitanud registreerimistaotluse esitamisest ning hoiatanud oma õigusest taotleda kasuliku mudeli registreerimist ja saada kasuliku mudeli omanikuks.

(3) Patendiameti registreerimistaotlusi menetleva struktuuriüksuse töötajatel on oma töökohustuste täitmisel kõigile registreerimistaotluse dokumentidele ja registriandmetele piiranguteta juurdepääs.

### § 30. Andmete juurdepääsu piirangud pärast registreerimistaotluse avaldamist

Pärast registreeringu andmete kande teate avaldamist on igaühel õigus tutvuda selle registreerimistaotluse menetluse toimiku kõigi dokumentide ja kanderaamatusse kantud andmetega, välja arvatud autori andmed, kui autor on keelanud oma nime avalikustamise.

### § 31. Kirjaliku teabe väljastamise kord

(1) Registridokumentidest ära kirjade saamiseks esitatakse Patendiametile avaldus, milles peab sisalduma tutvuda soovija nimi ja kontaktandmed, registreeringu number, registreerimistaotluse number või kasuliku mudeli tunnistuse number ning dokumentide loetelu, millest ära kirju soovitakse. Avaldusele tuleb lisada riigilõivu tasumist tõendav dokument.

(2) Isiku avalduse alusel ning riigilõivu tasumist tõendava dokumendi esitamisel väljastab Patendiamet tõendi selle kohta, et registrikannet ei ole muudetud või teatud kanne või andmed registris

puuduvad.

(3) Isiku avalduse alusel ning riigilõivu tasumist tõendava dokumendi esitamisel annab Patendiamet teavet registris leiduvate andmete kohta. Selleks peab isik sõnastama päringu, mille alusel tehakse otsing. Kui isik soovib saada päringu vastuses loetletud dokumentide ära kirju, peab ta tasuma iga ära kirja eest riigilõivu.

(4) Väljastatav dokument dateeritakse ja sellele kantakse märke «väljatrükk», «ära kiri» või «väljavõte». Ära kirja või väljavõtte võib pädev ametnik teabe saamisest huvitatud isiku nõudel kinnitada oma allkirja ja pitsatiga.

(5) Registrist väljastatud kirjaliku teabe üle peetakse arvestust päringute arvu ja laekunud riigilõivu summade alusel. Arvestuse andmed on avalikud, välja arvatud ära kirjade saajate isikuandmed. Isikuandmeid võib kasutada üksnes riigilõivu laekumise summade õigsuse kontrollimiseks.

### § 32. Registri väljavõte veebilehel

(1) Registrist tehakse iga järjekordse Eesti Kasuliku Mudeli Lehe numbril ilmumise päeval väljavõtte lehes avaldatud registreeringu andmetest ning see avaldatakse Patendiameti koduleheküljel.

(2) Väljavõtte sisaldab digitaalsel kujul salvestatud valiku enim kasutatavatest kanderaamatu andmetest ja leiutise olemuse lühikokkuvõtte ning faksiimilena kasuliku mudeli kirjelduse.

(3) Väljavõtte peab sisaldama vähemalt järgmisi andmeid:

- 1) leiutise nimetus;
- 2) kasuliku mudeli kirjelduse number;
- 3) registreerimistaotluse number;
- 4) prioriteediandmed;
- 5) kasuliku mudeli kirjelduse avaldamise kuupäev;
- 6) taotleja nimi;
- 7) autori nimi;
- 8) rahvusvahelise patendiklassifikatsiooni indeks.

(4) Registri väljavõtte tegemiseks ja haldamiseks veebilehel kasutatakse Euroopa Patendiameti poolt Patendiameti jaoks kohandatud tarkvara, näiteks *esp@cenet* nime all tuntud tarkvara.

### § 33. Registrisse kantud andmete kaitse abinõud

(1) Kandraamatu haldamise arvutivõrgu elektroonne ühendamise üldkasutatavate arvutivõrkudega on keelatud.

(2) Registrikandeid tegema volitatud ametnikud peavad arvutivõrku sisenemiseks ja arvutivõrgus töötamiseks omama individuaalset numberkoodi, kasutajatunnust ja salasõna.

(3) Iga kanderaamatusse andmete sisestamise operatsiooni tegemise aeg ja sisestaja andmed, samuti kanderaamatu andmete kasutaja andmed salvestatakse.

(4) Kolmandad isikud saavad tutvuda menetluse toimikutega ja kanderaamatuga Patendiameti töötaja juuresolekul.

(5) Kandraamatust tehakse digitaalne varukoopia mitte harvem kui üks kord nädalas, välja arvatud juhul, kui pärast eelmise koopia tegemist ei ole kanderaamatusse andmeid kantud ega muudetud.

## 6. peatükk LÖPPSÄTTED

### § 34. Järelevalve

Järelevalvet registri pidamise üle teostavad registri vastutav töötleja ja andmekaitse järelevalveasutus vastavalt oma pädevusele.

### § 35. Registri asutamise ja pidamise kulud

(1) Registri digitaalsele andmekandjale üleviimisega seotud infotehnoloogia vahendeid puudutavad kulud kaetakse riigieelarvest Majandusministeeriumi eelarverealet.

(2) Registri pidamise kulud kaetakse riigieelarvest Patendiameti eelarverealet.

### § 36. Registri likvideerimine

(1) Registri likvideerimisel tehakse kõikide kehtivate registreeringute kustutamise kanne ning suletakse menetluse toimikud.

(2) Kandraamatu andmeid ja varukoopiaid ning menetluse toimikuid ja muid registrit puudutavaid dokumente säilitatakse Patendiameti arhiivis kuni Vabariigi Valitsuse otsuse kohase andmete üleandmise või hävitamiseni.

## 7. peatükk RAKENDUSSÄTTED

### § 37. Andmete ülekandmine digitaalsele andmekandjale

(1) Menetluses olevate, tagasivõetud, tagasivõetuks loetud ja tagasilükatud registreerimistaotluste kohta kantakse menetluse toimiku dokumentide alusel digitaalsele andmekandjale § 7 punktides 1, 2 ja 3 loetletud registrikanded.

(2) Registreeritud kasulike mudelite kohta kantakse registrikaardi alusel digitaalsele andmekandjale § 7 punktides 1, 2, 4, 5 ja 6 loetletud registrikanded.

(3) Registrist kustutatud kasulike mudelite kohta kantakse registrikaardi alusel digitaalsele andmekandjale § 7 punktides 1, 2, 4, 5, 6 ja 7 loetletud registrikanded.

(4) Andmed kantakse üle digitaalsele andmekandjale ühe aasta jooksul käesoleva määruse jõustumisest.

### § 38. Vabariigi Valitsuse määruse «Riikliku kasulike mudelite registri asutamine» kehtetuks tunnistamine

Vabariigi Valitsuse 15. veebruari 1994. a määrus nr 59 «Riikliku kasulike mudelite registri asutamine» (RT I 1994, 13, 246) tunnistatakse kehtetuks.

**RIIKIDE, TEISTE ÜHENDUSTE JA VALITSUSTEVAAHELISTE  
ORGANISATSIOONIDE KOODID**

AD	Andorra	CM	Kamerun	GT	Guatemala
AE	Araabia	CN	Hiina	GW	Guinea-Bissau
	Ühendemiraadid	CO	Kolumbia	GY	Guyana
AF	Afganistan	CR	Costa Rica	HK	Hongkong
AG	Antigua ja Barbuda	CU	Kuuba	HN	Honduras
AI	Anguilla	CV	Cabo Verde	HR	Horvaatia
AL	Albaania	CY	Küpros	HT	Haiti
AM	Armeenia	CZ	Tšehhi	HU	Ungari
AN	Hollandi Antillid	DE	Saksamaa	IB	Ülemaailmse
AO	Angola	DJ	Djibouti		Intellektuaalomandi
AP	Aafrika Regionaalne	DK	Taani		Organisatsiooni (WIPO)
	Tööstusomandi	DM	Dominica		Rahvusvaheline Büroo
	Organisatsioon (ARIPO)	DO	Dominikaani Vabariik	ID	Indoneesia
AR	Argentina	DZ	Alžeeria	IE	Iiri
AS	Ameerika Samoa	EA	Euraasia	IL	Iisrael
AT	Austria		Patendiorganisatsioon	IN	India
AU	Austraalia		(EAPO)	IQ	Iraak
AW	Aruba	EC	Ecuador	IR	Iraan
AZ	Aserbaidžaan	EE	Eesti	IS	Island
BA	Bosnia ja Hertsegoviina	EG	Egiptus	IT	Itaalia
BB	Barbados	EH	Lääne-Sahara	JM	Jamaica
BD	Bangladesh	EM	Siseturu Ühtlustamise	JO	Jordania
BE	Belgia		Amet	JP	Jaapan
BF	Burkina Faso		(kaubamärgid ja	KE	Kenya
BG	Bulgaaria		tööstusdisainilahendused)	KG	Kõrgõzstan
BH	Bahrein		(OHIM)	KH	Kambodža
BI	Burundi	EP	Euroopa Patendiamet	KI	Kiribati
BJ	Benin		(EPO)	KM	Komoorid
BM	Bermuda	ER	Eritrea	KN	Saint Kitts ja Nevis
BN	Brunei	ES	Hispaania	KP	Põhja-Korea
BO	Boliivia	ET	Etioopia	KR	Lõuna-Korea
BR	Brasiilia	FI	Soome	KW	Kuveit
BS	Bahama	FJ	Fidži	KY	Kaimanisaared
BT	Bhutan	FK	Falklandi (Malviini)	KZ	Kasahstan
BV	Bouvet' saar		saared	LA	Laos
BW	Botswana	FM	Mikroneesia	LB	Liibanon
BX	Beneluxi	FO	Fääri saared	LC	Saint Lucia
	Kaubamärgiamet	FR	Prantsusmaa	LI	Liechtenstein
	(BBM) ja	GA	Gabon	LK	Sri Lanka
	Beneluxi	GB	Ühendkuningriik	LR	Libeeria
	Tööstusdisaini-		(Suurbritannia)	LS	Lesotho
	lahenduste Amet	GD	Grenada	LT	Leedu
	(BBDM)	GE	Gruusia	LU	Luksemburg
BY	Valgevene	GH	Ghana	LV	Läti
BZ	Belize	GI	Gibraltar	LY	Liibüa
CA	Kanada	GL	Gröönimaa	MA	Maroko
CF	Kesk-Aafrika Vabariik	GM	Gambia	MC	Monaco
CG	Kongo	GN	Guinea	MD	Moldova
CH	Šveits	GQ	Ekvatoriaal-Guinea	MG	Madagaskar
CI	Côte d'Ivoire	GR	Kreeka	MH	Marshalli Saared
CK	Cooki saared	GS	Lõuna-Georgia ja	MK	Makedoonia
CL	Tšiili		Lõuna-Sandwichi saared	ML	Mali

MM	Myanmar (Birma)	PT	Portugal	TO	Tonga
MN	Mongoolia	PW	Belau	TP	Ida-Timor
MO	Macao	PY	Paraguay	TR	Türgi
MP	Põhja-Mariaanid	QA	Katar	TT	Trinidad ja Tobago
MR	Mauritaania	RO	Rumeenia	TV	Tuvalu
MS	Montserrat	RU	Venemaa	TW	Taiwan (Hiina provints)
MT	Malta	RW	Rwanda	TZ	Tansaania
MU	Mauritius	SA	Saudi Araabia	UA	Ukraina
MV	Maldiivid	SB	Saalomoni Saared	UG	Uganda
MW	Malawi	SC	Seišellid	US	Ameerika Ühendriigid
MX	Mehhiko	SD	Sudaan	UY	Uruguay
MY	Malaisia	SE	Rootsi	UZ	Usbekistan
MZ	Mosambiik	SG	Singapur	VA	Vatikan (Püha Tool)
NA	Namiibia	SH	Saint Helena	VC	Saint Vincent ja Grenadiinid
NE	Niger	SI	Sloveenia	VE	Venezuela
NG	Nigeeria	SK	Slovakkia	VG	Neitsisaared
NI	Nicaragua	SL	Sierra Leone	VN	Vietnam
NL	Holland	SM	San Marino	VU	Vanuatu
NO	Norra	SN	Senegal	WO	Ülemaailmne Intellektuaalomandi Organisatsioon (WIPO) (Rahvusvaheline Büroo)
NP	Nepal	SO	Somaalia	WS	Samoa
NR	Nauru	SR	Suriname	YE	Jeemen
NZ	Uus-Meremaa	ST	São Tomé ja Príncipe	YU	Jugoslaavia
OA	Aafrika Intellektuaalomandi Organisatsioon (OAPI)	SV	El Salvador	ZA	Lõuna-Aafrika Vabariik
OM	Omaan	SY	Süüria	ZM	Sambia
PA	Panama	SZ	Svaasimaa	ZR	Zaire
PE	Peruu	TC	Turks ja Caicos	ZW	Zimbabwe
PG	Paapua Uus-Guinea	TD	Tšaad		
PH	Filipiinid	TG	Togo		
PK	Pakistan	TH	Tai		
PL	Poola	TJ	Tadžikistan		
		TM	Türkmenistan		
		TN	Tuneesia		

**RIIKLIKUS EESTI PATENDIVOLINIKE REGISTRIS REGISTREERITUD JA  
TAOTLUSI VASTUVÕTVATE PATENDIVOLINIKE NIMEKIRI**  
(seisuga 21. detsember 2000)

**TEGEVUSVALDKOND: LEIUTIS (PATENT, KASULIK MUDEL), MIKROLÜLITUSTE TOPOLOOGIA**

<b>Arno ANIJALG</b>	<b>OÜ USTERVALL</b> pk 21, 50002 Tartu telefon: (07) 375 510 telefaks: (07) 375 508 võõrkeeled: saksa, vene	<b>Urmas KAULER</b>	<b>Patendibüroo TURVAJA AS</b> Kaupmehe 8 10114 Tallinn telefon: 6 40 31 09 telefaks: 6 40 31 05 e-post: kauler@turvaja.ee http://www.turvaja.ee võõrkeeled: inglise, vene, soome
<b>Alla HÄMMALOV</b>	<b>OÜ Intels</b> Riia 11-3 51010 Tartu telefon: (07) 42 04 01 telefaks: (07) 42 03 26 e-post: intelses@estpak.ee võõrkeeled: inglise, poola, vene	<b>Urmas KERNU</b>	<b>AAA OÜ</b> Rävala pst 8 10143 Tallinn pk 3926, 10509 Tallinn telefon: 6 406 435 telefaks: 6 406 439 e-post: aaa@aaa.ee http://www.aaa.ee võõrkeeled: inglise, saksa, soome, vene
<b>Juhan HÄMMALOV</b>	<b>OÜ Intels</b> Riia 11-3 51010 Tartu telefon: (07) 42 04 01 telefaks: (07) 42 03 26 e-post: intelses@estpak.ee võõrkeeled: inglise, saksa, vene	<b>Ljubov KESSELMAN</b>	<b>OÜ Kesna</b> Tedre 77-52 10616 Tallinn telefon: 6 608 068 telefaks: 6 608 069 e-post: kesna@online.ee võõrkeeled: inglise, vene
<b>Uno JÄÄGER</b>	<b>AS Käosaar &amp; Co</b> Rüütli 51A, 80010 Pärnu telefon: (044) 7 10 21 telefaks: (044) 7 10 01 GSM: 055 11 758 e-post: uno@estpak.ee võõrkeeled: inglise, soome, vene	<b>Heinu KOITEL</b>	<b>Patendi- &amp; Kaubamärgibüroo Koitel OÜ</b> Kaupmehe 2-10 10114 Tallinn telefon: 6 60 40 85 telefaks: 6 46 75 50 e-post: koitel@koitel.ee http://www.koitel.ee võõrkeeled: inglise, soome, vene
<b>Sirje KAHU</b>	<b>OÜ USTERVALL</b> pk 21, 50002 Tartu telefon: (07) 375 510 telefaks: (07) 375 508 võõrkeeled: inglise, vene	<b>Mart-Enn KOPPEL</b>	<b>AS Käosaar &amp; Co</b> Akadeemia 21-B 326 12618 Tallinn telefon: 6 65 42 54 telex: 6 39 70 47 e-post: martenn@park.tartu.ee martenn@hot.ee http://www.kaosaar.com võõrkeeled: inglise, soome, vene, prantsuse
<b>Lembit KALEV</b>	<b>Roosilla OÜ</b> Järveotsa tee 39-61 13520 Tallinn telefon: 6 571 722; 6 571 723 telefaks: 6 575 381 GSM: 051 19 951 e-post: roosilla@roosilla.ee http://www.roosilla.ee võõrkeeled: inglise, vene		



<b>Jüri KÄOSAAR</b>	<b>AS Käosaar &amp; Co</b> Riia 185 51014 Tartu telefon: (07) 383 051 telefaks: (07) 383 055 e-post: jyrik@park.tartu.ee võõrkeeled: inglise, vene	<b>Jaak OSTRAT</b>	<b>OÜ LASVET</b> Suurtüki 4a, 10133 Tallinn pk 3136, 10505 Tallinn telefon: 6 40 66 00 telefaks: 6 40 66 04 e-post: lasvet@online.ee http://www.lasvet.ee võõrkeeled: inglise, saksa, soome, vene
<b>Reet MAASIKAMÄE</b>	<b>OÜ Kaitsepurus</b> Mulla 4-3 10611 Tallinn telefon: 6 739 097 & 6 332 798 telefaks: 6 739 097 e-post: purus@online.ee & purus@hotmail.ee http://www.online.ee/~purus/ võõrkeeled: inglise, vene	<b>Villu PAVELTS</b>	<b>OÜ LASVET</b> Suurtüki 4a, 10133 Tallinn pk 3136, 10505 Tallinn telefon: 6 40 66 00 telefaks: 6 40 66 04 e-post: lasvet@online.ee http://www.lasvet.ee võõrkeeled: inglise, soome, vene
<b>Raivo MATSOO</b>	<b>OÜ RM Hirvela</b> Saku 15, 11314 Tallinn pk 12, 10502 Tallinn telefon: 6 140 816 telefaks: 6 140 818 võõrkeeled: inglise, vene	<b>Riho PIKKOR</b>	<b>Patendibüroo TURVAJA AS</b> Kaupmehe 8 10114 Tallinn telefon: 6 40 31 09 telefaks: 6 40 31 05 e-post: pikkor@turvaja.ee http://www.turvaja.ee võõrkeeled: inglise, saksa, vene
<b>Lembit MITT</b>	<b>AAA OÜ</b> Rävala pst 8, 10143 Tallinn pk 3926, 10509 Tallinn telefon: 6 406 435 telefaks: 6 406 439 e-post: aaa@aaa.ee http://www.aaa.ee võõrkeeled: inglise, vene	<b>Toom PUNGAS</b>	<b>OÜ Synest</b> pk 977, 13402 Tallinn telefon: 6 609 786 telefaks: 6 609 787 võõrkeeled: inglise, saksa, soome, vene
<b>Ott MOORLAT</b>	<b>OÜ Moorlat &amp; Ko</b> <b>Patendibüroo</b> pk 723, 12902 Tallinn telefon: 655 0450 & 654 2844 telefaks: 654 2844 http://www.moorlat.ee võõrkeeled: inglise, vene	<b>Tarmo ROSMAN</b>	<b>Rosman ja Partnerid OÜ</b> pk 652, 12602 Tallinn telefon: 656 14 50 telefaks: 656 14 50 e-post: tarman@ttu.ee võõrkeeled: saksa, inglise, ungari, vene
<b>Tõnu NELNAS</b>	<b>AAA OÜ</b> Rävala pst 8, 10143 Tallinn pk 3926, 10509 Tallinn telefon: 6 406 435 telefaks: 6 406 439 e-post: aaa@aaa.ee http://www.aaa.ee võõrkeeled: inglise, vene, soome	<b>Arvo SALUMÄE</b>	<b>OÜ Amende Patendibüroo</b> Raua 65 10152 Tallinn telefon: 6 486 125 telefaks: 6 410 174 võõrkeeled: inglise, saksa, soome, vene
<b>Jüri OLT</b>	<b>AS Käosaar &amp; Co</b> Riia 185, 51014 Tartu telefon: (07) 383 051 telefaks: (07) 383 055 e-post: jyrik@park.tartu.ee võõrkeeled: inglise, saksa, soome, vene	<b>Margus SARAP</b>	<b>AS Käosaar &amp; Co</b> Riia 185, 51014 Tartu telefon: (07) 383 051 telefaks: (07) 383 055 e-post: margus@park.tartu.ee võõrkeeled: inglise, vene

<b>Ernest TEETSOV</b>	Pargi 30 61503 Elva, Tartumaa telefon: 051 916 851 võõrkeeled: inglise, vene	<b>Enn URGAS</b>	<b>Patendibüroo TURVAJA AS</b> Kaupmehe 8 10114 Tallinn telefon: 6 40 31 09 telefaks: 6 40 31 05 e-post: <a href="mailto:urgas@turvaja.ee">urgas@turvaja.ee</a> <a href="http://www.turvaja.ee">http://www.turvaja.ee</a> võõrkeeled: inglise, vene
<b>Harald TEHVER</b>	<b>Patendibüroo TURVAJA AS</b> Kaupmehe 8 10114 Tallinn telefon: 6 40 31 09 telefaks: 6 40 31 05 e-post: <a href="mailto:tehver@turvaja.ee">tehver@turvaja.ee</a> <a href="http://www.turvaja.ee">http://www.turvaja.ee</a> võõrkeeled: inglise, saksa, vene	<b>Juta-Maris UUSTALU</b>	<b>OÜ LASVET</b> Suurtüki 4a, 10133 Tallinn pk 3136, 10505 Tallinn telefon: 6 40 66 00 telefaks: 6 40 66 04 e-post: <a href="mailto:lasvet@online.ee">lasvet@online.ee</a> <a href="http://www.lasvet.ee">http://www.lasvet.ee</a> võõrkeeled: inglise, vene
<b>Olga TREUFELDT</b>	<b>Patendibüroo TURVAJA AS</b> Kaupmehe 8 10114 Tallinn telefon: 6 40 31 09 telefaks: 6 40 31 05 e-post: <a href="mailto:olga@turvaja.ee">olga@turvaja.ee</a> <a href="http://www.turvaja.ee">http://www.turvaja.ee</a> võõrkeeled: inglise, vene		

**LIST OF PATENT ATTORNEYS, REGISTERED IN THE ESTONIAN STATE REGISTER  
OF PATENT ATTORNEYS AND ACCEPTING APPLICATIONS**

(by December 21, 2000)

**FIELD OF ACTIVITY: INVENTION (PATENT, UTILITY MODEL), INTEGRATED CIRCUITS**

<b>Arno ANIJALG</b>	<b>USTERVALL Ltd.</b> P.O. Box 21 50002 Tartu, Estonia Phone: (372 7) 375 510 Fax: (372 7) 375 508 German, Russian, Estonian	<b>Urmas KAULER</b>	<b>Patendibüroo TURVAJA AS</b> Kaupmehe Str. 8 10114 Tallinn, Estonia Phone: (372) 6 40 31 09 Fax: (372) 6 40 31 05 E-mail: kauler@turvaja.ee Http://www.turvaja.ee English, Russian, Finnish, Estonian
<b>Alla HÄMMALOV</b>	<b>Intels Ltd.</b> Riia Str. 11-3 51010 Tartu, Estonia Phone: (372 7) 42 04 01 Fax: (372 7) 42 03 26 E-mail: intelses@estpak.ee English, Polish, Russian, Estonian	<b>Urmas KERNU</b>	<b>AAA Legal Services</b> Rävala Blvd. 8 10143 Tallinn, Estonia P.O. Box 3926 10509 Tallinn, Estonia Phone: (372) 6 406 435 Fax: (372) 6 406 439 E-mail: aaa@aaa.ee Http://www.aaa.ee English, German, Finnish, Russian, Estonian
<b>Juhan HÄMMALOV</b>	<b>Intels Ltd.</b> Riia Str. 11-3 51010 Tartu, Estonia Phone: (372 7) 42 04 01 Fax: (372 7) 42 03 26 E-mail: intelses@estpak.ee English, German, Russian, Estonian	<b>Ljubov KESSELMAN</b>	<b>Kesna Ltd.</b> Tedre Str. 77-52 10616 Tallinn, Estonia Phone: (372) 6 608 068 Fax: (372) 6 608 069 E-mail: kesna@online.ee English, Russian, Estonian
<b>Uno JÄÄGER</b>	<b>Käosaar &amp; Co Ltd.</b> Rüütli 51A 80010 Pärnu, Estonia Phone: (372 44) 7 10 21 Fax: (372 44) 7 10 01 GSM: (372) 55 11 758 E-mail: uno@estpak.ee English, Finnish, Russian, Estonian	<b>Heinu KOITEL</b>	<b>Patent- &amp; Trademark Office Koitel Ltd.</b> Kaupmehe 2-10 10114 Tallinn, Estonia Phone: (372) 6 60 40 85 Fax: (372) 6 46 75 50 E-mail: koitel@koitel.ee Http://www.koitel.ee English, Finnish, Russian, Estonian
<b>Sirje KAHU</b>	<b>USTERVALL Ltd.</b> P.O. Box 21 50002 Tartu, Estonia Phone: (372 7) 375 510 Fax: (372 7) 375 508 English, Russian, Estonian	<b>Mart-Enn KOPPEL</b>	<b>Käosaar &amp; Co Ltd.</b> Akadeemia 21-B 326 12618 Tallinn, Estonia Phone: (372)6 65 42 54 Fax: (372)6 39 70 47 E-mail: martenn@park.tartu.ee martenn@hotmail.com Http://www.kaosaar.com English, Finnish, Russian, French, Estonian
<b>Lembit KALEV</b>	<b>Roosilla Ltd.</b> Järveotsa Road 39-61 13520 Tallinn, Estonia Phone: (372) 6 571 722; (372) 6 571 723 Fax: (372) 6 575 381 GSM: (372) 51 19 951 E-mail: roosilla@roosilla.ee Http://www.roosilla.ee English, Russian, Estonian		

<b>Jüri KÄOSAAR</b>	<b>Käosaar &amp; Co Ltd.</b> Riia Str. 185 51014 Tartu, Estonia Phone: (372 7) 383 051 Fax: (372 7) 383 055 E-mail: jyrik@park.tartu.ee English, Russian, Estonian	<b>Jüri OLT</b>	<b>Käosaar &amp; Co Ltd.</b> Riia Str. 185 51014 Tartu, Estonia Phone: (372 7) 383 051 Fax: (372 7) 383 055 E-mail: jyrik@park.tartu.ee English, German, Finnish, Russian, Estonian
<b>Reet MAASIKAMÄE</b>	<b>Patent Bureau Kaitsepurus Ltd.</b> Mulla Str. 4-3 10611 Tallinn, Estonia Phone: (372) 6 739 097 & (372) 6 332 798 Fax: (372) 6 739 097 E-mail: purus@online.ee & purus@hot.ee Http://www.online.ee/~purus/ English, Russian, Estonian	<b>Jaak OSTRAT</b>	<b>Lasvet Ltd.</b> P.O. Box 3136, 10505 Tallinn, Estonia Phone: (372) 6 40 66 00 Fax: (372) 6 40 66 04 E-mail: lasvet@online.ee Http://www.lasvet.ee English, German, Finnish, Russian, Estonian
<b>Raivo MATSOO</b>	<b>RM Hirvela Ltd.</b> Saku 15, 11314 Tallinn P.O. Box 12 10502 Tallinn, Estonia Phone: (372) 6 140 816 Fax: (372) 6 140 818 English, Russian, Estonian	<b>Villu PAVELTS</b>	<b>Lasvet Ltd.</b> P.O. Box 3136 10505 Tallinn, Estonia Phone: (372) 6 40 66 00 Fax: (372) 6 40 66 04 E-mail: lasvet@online.ee Http://www.lasvet.ee English, Finnish, Russian, Estonian
<b>Lembit MITT</b>	<b>AAA Legal Services</b> Rävala Blvd. 8 10143 Tallinn, Estonia P.O. Box 3926 10509 Tallinn, Estonia Phone: (372) 6 406 435 Fax: (372) 6 406 439 E-mail: aaa@aaa.ee Http://www.aaa.ee English, Russian, Estonian	<b>Riho PIKKOR</b>	<b>Patendibüroo TURVAJA AS</b> Kaupmehe Str. 8 10114 Tallinn, Estonia Phone: (372) 6 40 31 09 Fax: (372) 6 40 31 05 E-mail: pikkor@turvaja.ee Http://www.turvaja.ee English, German, Russian, Estonian
<b>Ott MOORLAT</b>	<b>Moorlat &amp; Co Ltd.</b> <b>Patent Bureau</b> P.O. Box 723 12902 Tallinn, Estonia Phone: (372) 655 0450 & (372) 654 2844 Fax: (372) 654 2844 Http://www.moorlat.ee English, Russian, Estonian	<b>Toom PUNGAS</b>	<b>Synest Ltd.</b> P.O. Box 977 13402 Tallinn, Estonia Phone: (372) 6 609 786 Fax: (372) 6 609 787 English, German, Finnish, Russian, Estonian
<b>Tõnu NELSAS</b>	<b>AAA Legal Services</b> Rävala Blvd. 8 10143 Tallinn, Estonia P.O. Box 3926 10509 Tallinn, Estonia Phone: (372) 6 406 435 Fax: (372) 6 406 439 E-mail: aaa@aaa.ee Http://www.aaa.ee English, Russian, Finnish, Estonian	<b>Tarmo ROSMAN</b>	<b>Rosman and Partners Ltd.</b> P.O. Box 652 12602 Tallinn, Estonia Phone: (372) 656 14 50 Fax: (372) 656 14 50 E-mail: tarman@ttu.ee German, English, Hungarian, Russian, Estonian

<b>Arvo SALUMÄE</b>	<b>AMENDE Patent Agency Ltd.</b> Raua 65, 10152 Tallinn, Estonia Phone: (372) 6 486 125 Fax: (372) 6 410 174 English, German, Finnish, Russian, Estonian	<b>Olga TREUFELDT</b>	<b>Patendibüroo TURVAJA AS</b> Kaupmehe Str. 8 10114 Tallinn, Estonia Phone: (372) 6 40 31 09 Fax: (372) 6 40 31 05 E-mail: olga@turvaja.ee Http://www.turvaja.ee English, Russian, Estonian
<b>Margus SARAP</b>	<b>Käosaar &amp; Co Ltd.</b> Riia Str. 185 51014 Tartu, Estonia Phone: (372 7) 383 051 Fax: (372 7) 383 055 E-mail: margus@park.tartu.ee English, Russian, Estonian	<b>Enn URGAS</b>	<b>Patendibüroo TURVAJA AS</b> Kaupmehe Str. 8 10114 Tallinn, Estonia Phone: (372) 6 40 31 09 Fax: (372) 6 40 31 05 E-mail: urgas@turvaja.ee Http://www.turvaja.ee English, Russian, Estonian
<b>Ernest TEETSOV</b>	Pargi 30 61503 Elva, Tartumaa, Estonia Phone: (372) 51 916 851 English, Russian, Estonian	<b>Juta-Maris UUSTALU</b>	<b>Lasvet Ltd.</b> P.O. Box 3136 10505 Tallinn, Estonia Phone: (372) 6 40 66 00 Fax: (372) 6 40 66 04 E-mail: lasvet@online.ee Http://www.lasvet.ee English, Russian, Estonian
<b>Harald TEHVER</b>	<b>Patendibüroo TURVAJA AS</b> Kaupmehe Str. 8 10114 Tallinn, Estonia Phone: (372) 6 40 31 09 Fax: (372) 6 40 31 05 E-mail: tehver@turvaja.ee Http://www.turvaja.ee English, German, Russian, Estonian		

