



ISSN 1023-6546

EESTI VABARIIK

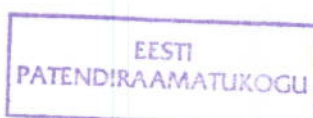
M M

EESTI KASULIKU MUDELI LEHT

PATENDIAMETI
AMETLIK VÄLJAANNE

VII aastakäik

Käesolevas numbris
esitatud andmed
loetakse avaldatuks
17. juulil 2000. a.



3
2000
JUULI
TALLINN

Eesti Kasuliku Mudeli Lehte antakse välja kasuliku mudeli seaduse (16.03.1994) alusel.
The Estonian Utility Model Gazette is the official publication of the Estonian Patent Office.
Published under Utility Model Law of the Republic Estonia (16.03.1994).
Date of publication of the utility models' data - July 17, 2000

Peatoimetaja: Mati Kembo

Editor-in-chief: Mati Kembo

Patendiameti
infoosakond
Toompuiestee 7
15041 Tallinn
Tel. 6 27 79 07
Faks 6 45 13 42
E-post: Info@epa.ee

The Information Department
of the Estonian Patent Office
Toompuiestee 7
15041 Tallinn, ESTONIA
Phone (372) 6 27 79 07
Fax (372) 6 45 13 42
E-mail: Info@epa.ee

Levitaja

Distributor

Eesti Patendiraamatukogu
Olevimägi 8/10
10123 Tallinn
Tel. 6 411 248
Faks 6 411 018
E-post: patent@patentlib.ee

Estonian Patent Library
Olevimägi 8/10
10123 Tallinn, ESTONIA
Phone (372) 6 411 248
Fax (372) 6 411 018
E-mail: patent@patentlib.ee

© Patendiamet, 2000

SISUKORD

Bibliograafiliste andmete identifitseerimise rahvusvahelised kokkuleppekoodid (INID-koodid) . . .	4
Dokumendi liigi koodid	4
I. REGISTREERITUD KASULIKUD MUDELID . . .	5
II. KASULIKE MUDELITE TUNNISTUSTE KEHTIVUSAJA PIKENDAMINE	18
III. PARANDUSED KASULIKE MUDELITE TUNNISTUSTES	18
IV. KEHTIVUSE KAOTANUD KASULIKE MUDELITE TUNNISTUSED	19
V. LOENDID	20
Registreeritud kasulike mudelite süstemaatiline loend	20
LISAD	21
Riiklikus Eesti patendivolnike registris registreeritud patendivolnike nimekiri	21
Riikide, teiste ühenduste ja valitsustevaheliste organisatsioonide koodid	27

CONTENTS

Internationally Agreed Numbers for the Identification of Data (INID Codes)	4
Codes of the Kind of Document	4
I. REGISTERED UTILITY MODELS	5
II. PROLONGING THE TERM OF UTILITY MODEL CERTIFICATE	18
III. AMENDMENTS IN UTILITY MODEL CERTIFICATES	18
IV. EXPIRED UTILITY MODEL CERTIFICATES	19
V. LISTS	20
Systematic List of Registered Utility Models	20
APPENDIX	21
List of Patent Attorneys, Registered in the Estonian State Register of Patent Attorneys	24
List of Codes of States, Other Entities and Intergovernmental Organizations	27

**BIBLIOGRAAFILISTE ANDMETE IDENTIFITSEERIMISE RAHVUSVAHELISED KOKKULEPPEKOODID
(INID-KOODID)**

**INTERNATIONALLY AGREED NUMBERS FOR THE IDENTIFICATION OF DATA
(INID CODES)**

(11) Dokumendi number	(11) Number of the document
(12) Dokumendi liik	(12) Kind of the document
(21) Kasuliku mudeli registreerimise taotluse number	(21) Application number
(22) Kasuliku mudeli registreerimise taotluse esitamise kuupäev	(22) Application filing date
(24) Kasuliku mudeli kehtivuse alguse kuupäev	(24) Date of the beginning of validity of the utility model
(30) Prioriteet	(30) Priority
(46) Kasuliku mudeli avaldamise kuupäev	(46) Date of official publication of the utility model
(47) Kasuliku mudeli registreerimise kuupäev	(47) Registration date
(51) Rahvusvahelise patendiklassifikatsiooni indeks(id)	(51) International Patent Classification
(54) Kasuliku mudeli nimetus	(54) Title of the utility model
(57) Kasuliku mudeli nõudlus	(57) Utility model claim
(72) Kasuliku mudeli autor(id)	(72) Inventor(s)
(73) Kasuliku mudeli omanik	(73) Proprietor
(74) Patendivolinik	(74) Patent attorney
(86) PCT taotluse esitamise andmed (taotluse number, rahvusvahelise esitamise kuupäev)	(86) Filing data of the PCT application (application number, international filing date)

DOKUMENDI LIIGI KOODID

CODES OF THE KIND OF DOCUMENT

U1	Kasuliku mudeli kirjelduse kood (kuni 15. oktoobrini 1996 tähistati kasuliku mudeli kirjeldust koodiga U)	U1	Code of the description of the utility model (until 15 October 1996 the description of the utility model was marked with the code U)
U2	Esmakordselt muudetud kasuliku mudeli kirjelduse kood	U2	Code of the description modified for the first time
U3 jne	Teistkordselt jne muudetud kasuliku mudeli kirjelduse kood	U3 etc.	Code of the description modified for the second time etc.

I. REGISTREERITUD KASULIKUD MUDELID

(Avaldatakse kasuliku mudeli seaduse § 33 2. lõike alusel)

Patendiamet ei kontrolli kasuliku mudeli vastavust kaitsevõimelisuse kriteeriumidele
(kasuliku mudeli seaduse § 21)

(19) EESTI VABARIIK

(11) EE 2000 00219 U2



(12) KASULIKU MUDELI KIRJELDUS

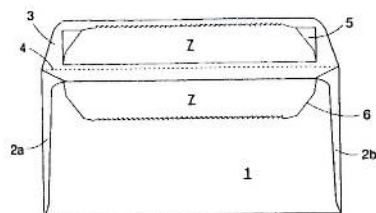
Patendiamet

(21) Taotluse number:	U 200000001	(51) Int. Cl. ⁶ : B65D 27/32
(22) Esitamise kuupäev:	05.01.2000	
(30) Prioriteedi andmed:	07.01.1999 FI U990005	
(47) Registreerimise kuupäev:	26.01.2000	
(46) Avaldamise kuupäev:	17.07.2000	
(73) Kasuliku mudeli omanik:	Bong Suomi Oy,	Tesomankatu 33, FIN-33310 Tampere, FI
(72) Kasuliku mudeli autor:	Reijo Kempainen, Kalevi Minetti,	Parsikatu 2 A 3, FIN-33580 Tampere, FI Suuruspäänkatu 28, FIN-33240 Tampere, FI
(74) Patendivolinik:	Jaak Ostrat,	OÜ Lasvet, Lai 10, 10133 Tallinn, EE

(54) Kasuliku mudeli nimetus: Ümbrik

(57) Kasuliku mudeli nõudlus:

Ümbrik, mis koosneb esiküljest, tagaküljest (1) ja sulgemislapatsist (3), mis liimitakse tagakülje (1) külge, mis erineb selle poolest, et märgistus (6) on tehtud tagaküljesse (1), et moodustada osa (7), mis on kohandatud tagakülje (1) küljest ära tulema koos sulgemislapatsiga (3), kui ümbrikku avatakse.



(19) EESTI VABARIIK

(11) EE 2000 00224 U1

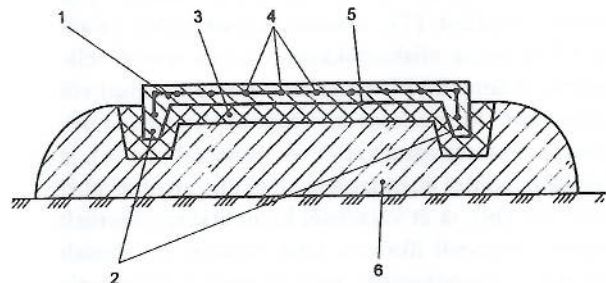


(12) KASULIKU MUDELI KIRJELDUS

Patendiamet

(21) Taotluse number:	U 200000004	(51) Int. Cl. ⁶ : E02D 27/01
(22) Esitamise kuupäev:	08.02.2000	
(47) Registreerimise kuupäev:	13.04.2000	
(46) Avaldamise kuupäev:	17.07.2000	
(73) Kasuliku mudeli omanik:	Renate Harkmann,	Ristiku 4-1, 50110 Tartu, EE
(72) Kasuliku mudeli autor:	Allar Harkmann,	Ristiku 4-1, 50110 Tartu, EE
(74) Patendivolinik:	Jüri Käosaar,	AS Käosaar & Co, Riia 185, 51041 Tartu, EE
<hr/>		
(54) Kasuliku mudeli nimetus:	Vundament	
<hr/>		
(57) Kasuliku mudeli nõudlus:		

Vundament, mis *erineb* selle poolest, et koosneb vundamendi plaadist (1) ja külgservadest (2) omades nn tagurpidi pööratud nõgusat kuju, kusjuures vundamendi plaat (1) ja külgservad (2) ning vajadusel krae (7) on valmistatud ühtse tervikuna, kusjuures vundamendi sisse on paigutatud armatuur (4), ning et vundamendi ja pinnase vahel on niiskustõkkematerjal (5), ja et vundament on läbi puistematerjali kihi (3) toetatud vundamendipadjale (6).



(19) EESTI VABARIIK

(11) EE 2000 00225 U1



(12) KASULIKU MUDELI KIRJELDUS

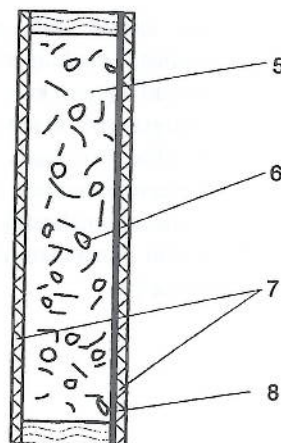
Patendiamet

(21) Taotluse number:	U 200000005	(51) Int. Cl.°: E04B 1/88
(22) Esitamise kuupäev:	08.02.2000	
(47) Registreerimise kuupäev:	13.04.2000	
(46) Avaldamise kuupäev:	17.07.2000	
(73) Kasuliku mudeli omanik:	Renate Harkmann,	Ristiku 4-1, 50110 Tartu, EE
(72) Kasuliku mudeli autor:	Allar Harkmann,	Ristiku 4-1, 50110 Tartu, EE
(74) Patendivolinik:	Jüri Käosaar,	AS Käosaar & Co, Riia 185, 51041 Tartu, EE

(54) Kasuliku mudeli nimetus: Seinamoodul

(57) Kasuliku mudeli nõudlus:

Seinamoodul, mis koosneb raamist (1), katteelementidest (7), isolatsioonimaterjalist ja/või täitekihist (4) ja niiskustõkkest (8), mis *erineb* selle poolest, et täitekiht (4) on valmistatud puitvillast või puitlaastust (5), millesse on segatud vahustatud või paisutatud plastgraanuleid ja/või mineraalvilla (6), ja et seinamoodulid ühendatakse alt ja ülevalt omavahel vööde (9) abil, ja et vajadusel kinnitatakse vähemalt kaks seinapaneeli üksteise taha, tagades nii lihtsalt teostatava lisasoojustuse, ning et maja seespoolsele seinamooduli küljele on kinnitatud sisemoodul.



(19) EESTI VABARIIK

(11) EE 2000 00226 U1



(12) KASULIKU MUDELI KIRJELDUS

Patendiamet

(21) Taotluse number: U 200000007
(22) Esitamise kuupäev: 13.03.2000

(51) Int. Cl.⁶: C10L 11/06

(47) Registreerimise kuupäev: 13.04.2000
(46) Avaldamise kuupäev: 17.07.2000

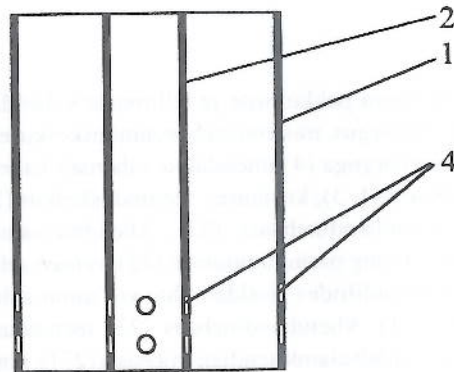
(73) Kasuliku mudeli omanik: Heiki Lehe, Pääkese pst 87, 10913 Tallinn, EE

(72) Kasuliku mudeli autor: Heiki Lehe, Pääkese pst 87, 10913 Tallinn, EE

(54) Kasuliku mudeli nimetus: Seade tahke kütuse süütamiseks

(57) Kasuliku mudeli nõudlus:

Seade tahke kütuse süütamiseks *erineb* selle poolest, et seade koosneb torukujulisest väliskorpusest 1 ja selle sees, eelistatavalt keskel asuvast, samasuunalisest ja eelistatavalt sama pikkusega torukujulisest kanalist 2.



(19) EESTI VABARIIK

(11) EE 2000 00227 U1



(12) KASULIKU MUDELI KIRJELDUS

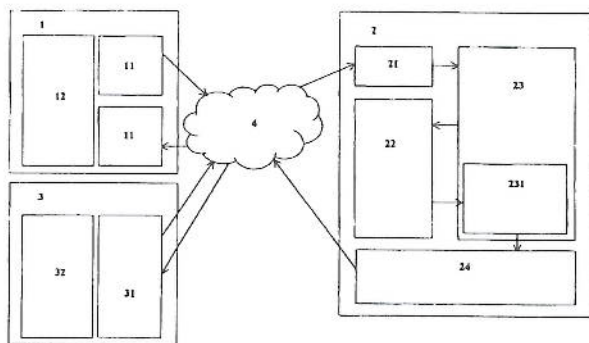
Patendiamet

(21) Taotluse number:	U 200000009	(51) Int. Cl. ⁶ : G06F 17/60
(22) Esitamise kuupäev:	07.03.2000	
(47) Registreerimise kuupäev:	25.04.2000	
(46) Avaldamise kuupäev:	17.07.2000	
(73) Kasuliku mudeli omanik:	OÜ Kontuur Holding,	Pärnu mnt 142A, 11317 Tallinn, EE
(72) Kasuliku mudeli autor:	Kaidi Paas,	Pärnu mnt 142A, 11317 Tallinn, EE
(74) Patendivolinik:	Jüri Käosaar,	AS Käosaar & Co, Riia 185, 51041 Tartu, EE

(54) Kasuliku mudeli nimetus: Süsteem pakkumiste ja tellimuste vahendamiseks arvutivõrgus

(57) Kasuliku mudeli nõudlus:

Süsteem pakkumiste ja tellimuste vahendamiseks arvutivõrgus, mis koosneb teeninduskeskusest (2) ning sidevõrguga (4) ühendatud vähemalt kahest kliendiliidesest (1, 3), kusjuures teeninduskeskus (2) sisaldab kliendiandmebaasi (23), kliendituvastussüsteemi (21) ning päringumootorit (22), *erineb* selle poolest, et kliendiliides sisaldab ühte või mitut sideaset (11, 31); kliendiandmebaas (23) teeninduskeskus (2) sisaldab alamkliendiandmebaasi (231), ning sidemoodulit (24) tellimuste edastamiseks ühele või mitmele kliendiliidesele (3) vastavalt alamkliendiandmebaasis (231) sisalduvale informatsioonile.



(19) EESTI VABARIIK

(11) EE 2000 00228 U1



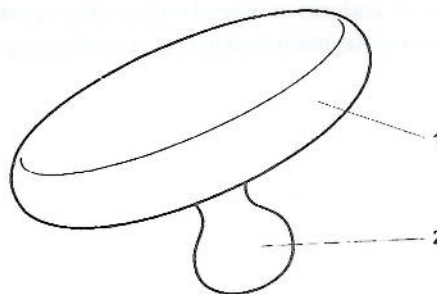
(12) KASULIKU MUDELI KIRJELDUS

Patendiamet

(21) Taotluse number:	U 200000011	(51) Int. Cl. ⁶ : A45D 27/04
(22) Esitamise kuupäev:	07.04.2000	
(47) Registreerimise kuupäev:	25.04.2000	
(46) Avaldamise kuupäev:	17.07.2000	
(73) Kasuliku mudeli omanik:	Toomas Karu, Hurda 13a, 51005 Tartu, EE	
(72) Kasuliku mudeli autor:	Toomas Karu, Hurda 13a, 51005 Tartu, EE	
(74) Patendivolinik:	Jüri Käosaar, AS Käosaar & Co, Riia 185, 51041 Tartu, EE	
(54) Kasuliku mudeli nimetus:	Vahend vahu või geeli pealekandmiseks habemeajamisel	

(57) Kasuliku mudeli nõudlus:

Vahend vahu või geeli pealekandmiseks ja laialiajamiseks habemeajamisel, mis koosneb käepidemest (2) ja plaadist (1), *erineb* selle poolest, et plaat on oma kujult olemuslikult ümmargune või ovaalne, kusjuures plaadi kõik nurgad ja servad on ümardatud, ning et plaadile võib olla kantud spetsiaalne pinnakiht või plaadi pind võib olla töödeldud mehaaniliselt, ja et käepide on plaadi suhtes umbes 70-90° nurga all, ning et vajadusel võib olla käepide kinnitatud plaadiga liigendi (3) abil.



(19) EESTI VABARIIK

(11) EE 2000 00229 U1

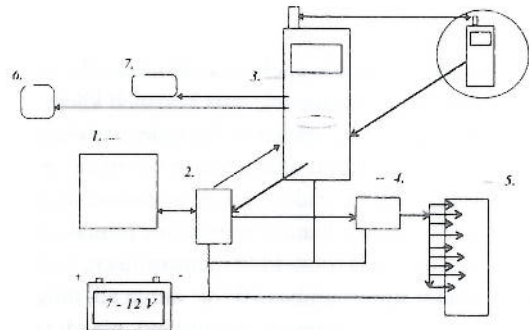


(12) KASULIKU MUDELI KIRJELDUS

Patendiamet

- (21) Taotluse number: U 200000003 (51) Int. Cl.⁷: G08B 25/00
 (22) Esitamise kuupäev: 20.01.2000
 (47) Registreerimise kuupäev: 11.05.2000
 (46) Avaldamise kuupäev: 17.07.2000
 (73) Kasuliku mudeli omanik: Aleksander Krimanov, Pärnu mnt 125a-3, 11314 Tallinn, EE
 Kalle Liiv, Vase 10-52, 10125 Tallinn, EE
 (72) Kasuliku mudeli autor: Autorite andmeid ei avalikustata
 (54) Kasuliku mudeli nimetus: Personaalne valve kontrollsüsteem
 (57) Kasuliku mudeli nõudlus:

Personaalne valve kontrollsüsteem *erineb* selle poolest, et andurid on ühendatud eri tüüpi protsessoranalüsaatorite, mobiiltelefoni ja eriseadmetega.



(19) EESTI VABARIIK

(11) EE 2000 00230 U1



(12) KASULIKU MUDELI KIRJELDUS

Patendiamet

(21) Taotluse number: U 200000008
 (22) Esitamise kuupäev: 03.03.2000

(51) Int. Cl.7: A23G 3/20

(47) Registreerimise kuupäev: 14.06.2000
 (46) Avaldamise kuupäev: 17.07.2000

(73) Kasuliku mudeli omanik: AS Kohuke, Pärnu mnt 139E, 11317 Tallinn, EE

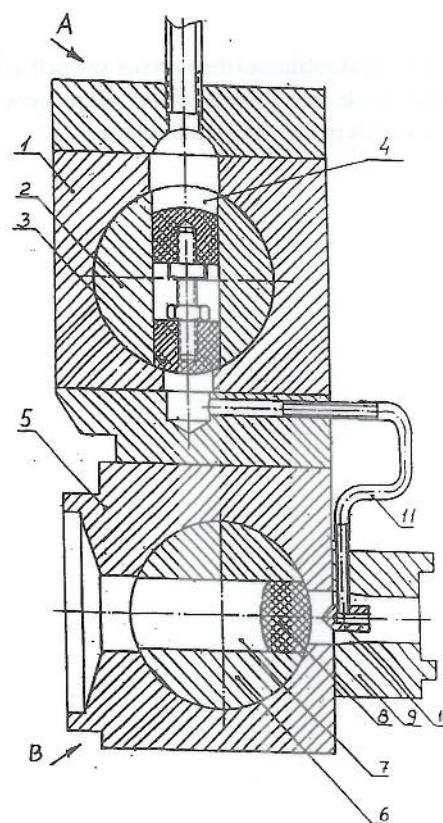
(72) Kasuliku mudeli autor: Aavo Sõrmus, Kalda 7, 68604 Tõrva, EE

(74) Patendivolinik: Jüri Käosaar, AS Käosaar & Co, Riia 185, 51014 Tartu, EE

(54) Kasuliku mudeli nimetus: Täidisega kohukese valmistamise seade

(57) Kasuliku mudeli nõudlus:

Täidisega kohukese valmistamise seade, mis erineb selle poolest, et ta koosneb täidise dosaatorist (A) ja kohupiimamassi dosaatorist (B), millede elementideks on sünkroonselt töötavad rootorid (2 ja 6), milledes kummaski on rootori teljega risti olev silinder (4 ja 8), milles liigub süsteemis tekitatud surve mõjul elastne kolb (vastavalt 3 ja 7) ning doseeritavate täidise ning kohupiimamassi doseerimiskogused on määratud mainitud rootorites olevate silindrite töötavate ruumaladega.



(19) EESTI VABARIIK

(11) EE 2000 00231 U1

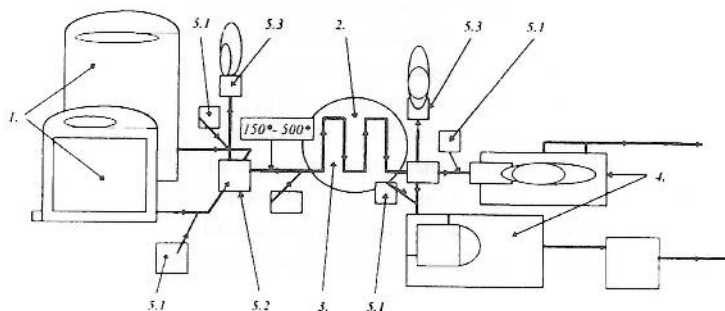


(12) KASULIKU MUDELI KIRJELDUS

Patendiamet

- (21) Taotluse number: U 200000006 (51) Int. Cl.⁷: C10B 53/00; C08J 11/12; F23G 7/12
 (22) Esitamise kuupäev: 11.02.2000
 (47) Registreerimise kuupäev: 14.06.2000
 (46) Avaldamise kuupäev: 17.07.2000
 (73) Kasuliku mudeli omanik: Aleksander Krimanov, Pärnu mnt 125a-3, 11314 Tallinn, EE
 Kalle Liiv, Vase 10-52, 10125 Tallinn, EE
 (72) Kasuliku mudeli autor: Autorite andmeid ei avalikustata
 (54) Kasuliku mudeli nimetus: Energiatootmisseeade
 (57) Kasuliku mudeli nõudlus:

Energiatootmisseeadme *erisus* seisneb selles, et põrolüüsi seade on ühendatud eri tüüpi generaatoritega ja eri tüüpi kuivatusseadmetega.



(19) EESTI VABARIIK

(11) EE 2000 00232 U1



(12) KASULIKU MUDELI KIRJELDUS

Patendiamet

(21) Taotluse number: U 200000012
 (22) Esitamise kuupäev: 14.04.2000

(51) Int. Cl.⁷: H04L 9/32, G06F 19/00

(47) Registreerimise kuupäev: 14.06.2000
 (46) Avaldamise kuupäev: 17.07.2000

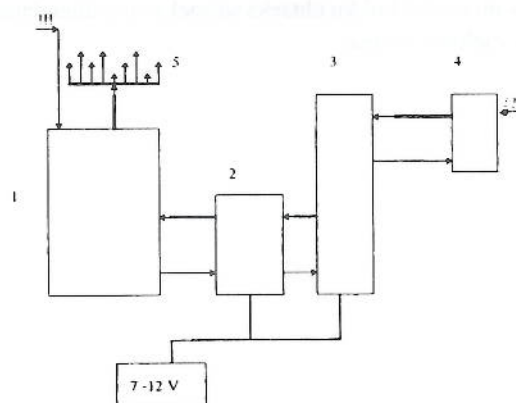
(73) Kasuliku mudeli omanik: Aleksander Krیمانov, Pärnu mnt 125a-3, 11314 Tallinn, EE
 Daniil Krیمانov, Majaka 56-15, 10125 Tallinn, EE
 Kalle Liiv, Vase 10-52, 10125 Tallinn, EE
 Urmas Lember, Purtsa küla, Leisi vald, 93823 Saare maakond, EE
 Diana Jefanova, Veeru 13-53, 74113 Maardu, EE

(72) Kasuliku mudeli autor: *Autori andmeid ei avalikustata*

(54) Kasuliku mudeli nimetus: Virtuaalsete operatsioonide distantsjuhtimise seade

(57) Kasuliku mudeli nõudlus:

Virtuaalsete operatsioonide distantsjuhtimise seade, *erineb* selle poolest, et arvutiprogrammiga varustatud protsessor-andur on ühendatud eri tüüpi protsessor-analüsaatoriga, erinevat tüüpi telefoni-seadmetega ja eriseadmetega.



(19) EESTI VABARIIK

(11) EE 1999 00233 U1



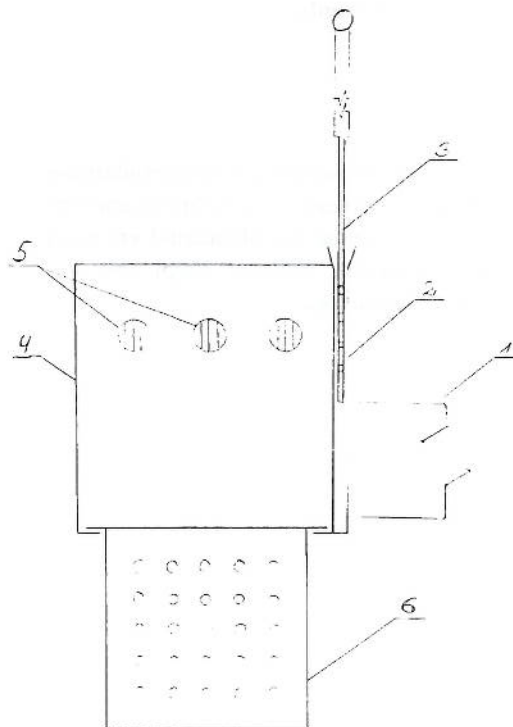
(12) KASULIKU MUDELI KIRJELDUS

Patendiamet

(21) Taotluse number:	U 199900022	(51) Int. Cl. ⁷ : E03F 5/14
(22) Esitamise kuupäev:	16.09.1999	
(47) Registreerimise kuupäev:	14.06.2000	
(46) Avaldamise kuupäev:	17.07.2000	
(73) Kasuliku mudeli omanik:	Enn Tiitma, Tagavere küla, Orissaare vald, 94601 Saare maakond, EE	
(72) Kasuliku mudeli autor:	Enn Tiitma, Tagavere küla, Orissaare vald, 94601 Saare maakond, EE	
(54) Kasuliku mudeli nimetus:	Reoveesetete eemaldamise seade	

(57) Kasuliku mudeli nõudlus:

Reoveesetete eemaldamise seade, mis koosneb võrest ja korvist, *erineb* selle poolest, et võre ja korv on viidud kokku ühtseks sõlmeks ning ühendatud tõstemehhanismiga.



(19) EESTI VABARIIK

(11) EE 1999 00234 U1



(12) KASULIKU MUDELI KIRJELDUS

Patendiamet

(21) Taotluse number: U 199900028
 (22) Esitamise kuupäev: 29.11.1999

(51) Int. Cl.⁷: F04C 3/06

(47) Registreerimise kuupäev: 19.06.2000
 (46) Avaldamise kuupäev: 17.07.2000

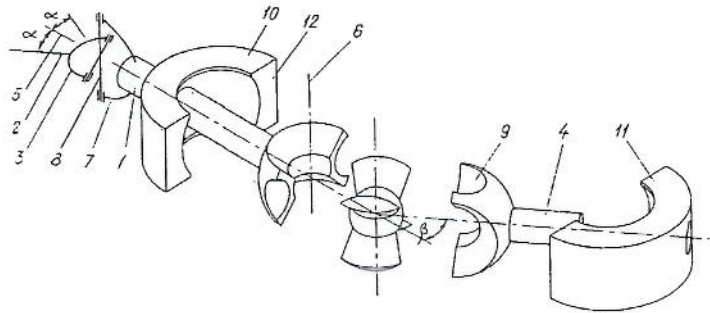
(73) Kasuliku mudeli omanik: Jüri Keikov, Virmalise 5-26, 10129 Tallinn, EE

(72) Kasuliku mudeli autor: Jüri Keikov, Virmalise 5-26, 10129 Tallinn, EE

(54) Kasuliku mudeli nimetus: Kolb-rootormehhanism

(57) Kasuliku mudeli nõudlus:

Kolb-rootormehhanism, mis koosneb kettakujulisest läbiva avaga korpusest, milles asetseb kolb-rootorgrupp, mille kerakujuline rootor omab kaks nõgusate pöördpindade kujulist kaelust, mis löikuvad diametraalselt asetsevates vastaskohtades ja kaarekujulised kolvid asuvad rootori kaelustes ja on paigaldatud ajami ja abivõllil, mille teljed ristuvad rootori tsentris, *erineb* selle poolest, et ajamivõll koosneb sisevõllist 1 ja välisest poolvõllist 2, nad on ühendatud Hook'i šarniiri 3 abil, seejuures on kaarekujulise kolvi 5 kaare telg 6 ja Hook'i šarniiri 3 kahvli 7, mis asetseb sisevõllil 1, pukside telg 8 paralleelsed, kaarekujuliste kolvide otslõigete välispindades on tehtud süvendid 9, korpus on eraldatud kaheks osaks 10 ja 11 tasapinnaga, mis on perpendikulaarne kolb-rootormehhanismi ühe võlli teljega ja löikab korpuse läbiva ava võrdseteks osadeks.



**II. KASULIKE MUDELITE TUNNISTUSTE KEHTIVUSAJA
PIKENDAMINE**

Tunnistuse nr	Tunnistuse kehtivusaja lõppemise kuupäev
00092	13.06.2004
00122	08.05.2004

III. PARANDUSED KASULIKE MUDELITE TUNNISTUSTES

Tunnistuse number	Kasuliku mudeli nimetus	Parandatud andmed
00092	Grossi trenaažoor-süsteem	(72) Jaak Gross, Siili 11-1, 13422 Tallinn, EE (74) Jaak Gross, Siili 11-1, 13422 Tallinn, EE

IV. KEHTIVUSE KAOTANUD KASULIKE MUDELITE TUNNISTUSED
(Tunnistuse kehtivusaeg lõppenud kasuliku mudeli seaduse § 34 1. lõike kohaselt)

Tunnistuse number	Kasuliku mudeli nimetus	Registrist kustutamise kuupäev
00049	Küünlaalus	28.04.2000
00050	Tüübel	28.04.2000
00051	Süüteklot	28.04.2000
00055	Mootorsae kott-vutlar	28.04.2000
00056	Seade jõusööda individuaalseks jagamiseks loomadele	28.04.2000
00059	Varakaitseseade	28.04.2000
00060	Taimede eelkasvatuskile	28.04.2000
00061	Numbrilis-täheline klaviatuur	28.04.2000
00062	Üherattaline käru	28.04.2000
00063	Iseankurduv hoolduskaev	28.04.2000
00064	Ringlusõhusti	28.04.2000
00065	Veerelaagri separaator	28.04.2000
00067	Keskkütteradiaatori-tagune seinale paigaldatav reflektor	28.04.2000
00081	Väikebussi iste	28.04.2000
00119	Parketikilp	28.04.2000

V. LOENDID

REGISTREERITUD KASULIKE MUDELITE
SÜSTEMAATILINE LOEND

Rahvusvahelise patendi- klassifikatsiooni indeks(id)	Registreerimise number	Registreerimistaotluse number
A23G 3/20	EE 2000 00230 U1	U 200000008
A45D 27/04	EE 2000 00228 U1	U 200000011
B65D 27/32	EE 2000 00219 U2	U 200000001
C08J 11/12	EE 2000 00231 U1	U 200000006
C10B 53/00	EE 2000 00231 U1	U 200000006
C10L 11/06	EE 2000 00226 U1	U 200000007
E02D 27/01	EE 2000 00224 U1	U 200000004
E03F 5/14	EE 1999 00233 U1	U 199900022
E04B 1/88	EE 2000 00225 U1	U 200000005
F04C 3/06	EE 1999 00234 U1	U 199900028
F23G 7/12	EE 2000 00231 U1	U 200000006
G06F 17/60	EE 2000 00227 U1	U 200000009
G06F 19/00	EE 2000 00232 U1	U 200000012
G08B 25/00	EE 2000 00229 U1	U 200000003
H04L 9/32	EE 2000 00232 U1	U 200000012

**RIIKLIKUS EESTI PATENDIVOLINIKE REGISTRIS REGISTREERITUD JA
TAOTLUSI VASTUVÕTVATE PATENDIVOLINIKE NIMEKIRI**
(seisuga 12. juuni 2000)

TEGEVUSVALDKOND: LEIUTIS (PATENT, KASULIK MUDEL), MIKROLÜLITUSTE TOPOLOOGIA

Arno ANIJALG	OÜ USTERVALL pk 21, 50002 Tartu telefon: (27) 375 510 telefaks: (27) 375 508 võõrkeeled: saksa, vene	Urmas KAULER	Patendibüroo TURVAJA AS Kaupmehe 8 10114 Tallinn telefon: 6 40 31 09 telefaks: 6 40 31 05 e-post: kauler@turvaja.ee http://www.turvaja.ee võõrkeeled: inglise, vene, soome
Alla HÄMMALOV	OÜ Intels Riia 11-3 51010 Tartu telefon: (27) 42 04 01 telefaks: (27) 42 03 26 e-post: intelses@estpak.ee võõrkeeled: inglise, poola, vene	Urmas KERNU	AAA OÜ Rävala pst 8 10143 Tallinn pk 3926, 10509 Tallinn telefon: 6 406 435 telefaks: 6 406 439 e-post: aaa@aaa.ee http://www.aaa.ee võõrkeeled: inglise, saksa, soome, vene
Juhan HÄMMALOV	OÜ Intels Riia 11-3 51010 Tartu telefon: (27) 42 04 01 telefaks: (27) 42 03 26 e-post: intelses@estpak.ee võõrkeeled: inglise, saksa, vene	Ljubov KESSELMAN	OÜ Kesna Tedre 77-52 10616 Tallinn telefon: 6 608 068 telefaks: 6 608 069 e-post: kesna@online.ee võõrkeeled: inglise, vene
Uno JÄÄGER	AS Käosaar & Co Rüütli 51A, 80010 Pärnu telefon: (244) 7 10 21 telefaks: (244) 7 10 01 GSM: 255 11 758 e-post: uno@estpak.ee võõrkeeled: inglise, soome, vene	Heinu KOITEL	Patendi- & Kaubamärgibüroo Koitel OÜ Kaupmehe 2-10 10114 Tallinn telefon: 6 60 40 85 telefaks: 6 46 75 50 e-post: koitel@estpak.ee võõrkeeled: inglise, soome, vene
Sirje KAHU	OÜ USTERVALL pk 21, 50002 Tartu telefon: (27) 375 510 telefaks: (27) 375 508 võõrkeeled: inglise, vene		
Lembit KALEV	Roosilla OÜ Järveotsa tee 39-61 13520 Tallinn telefon: 6 571 722; 6 571 723 telefaks: 6 575 381 GSM: 251 19 951 e-post: roosilla@roosilla.ee http://www.roosilla.ee võõrkeeled: inglise, vene	Mart-Enn KOPPEL	AS Käosaar & Co Akadeemia 21-B 326 12618 Tallinn telefon: 6 65 42 54 telefaks: 6 39 70 47 e-post: martenn@park.tartu.ee martenn@hot.ee http://www.kaosaar.com võõrkeeled: inglise, soome, vene, prantsuse

- Jüri KÄOSAAR** AS Käosaar & Co
Riia 185
51014 Tartu
telefon: (27) 383 051
telefaks: (27) 383 055
e-post: jyrik@park.tartu.ee
võõrkeeled: inglise, vene
- Reet MAASIKAMÄE** OÜ Kaitsepurus
Mulla 4-3
10611 Tallinn
telefon: 6 739 097 &
6 332 798
telefaks: 6 739 097
e-post: purus@online.ee &
purus@hotmail.ee
http://www.online.ee/~purus/
võõrkeeled: inglise, vene
- Raivo MATSOO** OÜ RM Hirvela
Saku 15, 11314 Tallinn
pk 12, 10502 Tallinn
telefon: 6 140 816
telefaks: 6 140 818
võõrkeeled: inglise, vene
- Lembit MITT** AAA OÜ
Rävala pst 8, 10143 Tallinn
pk 3926, 10509 Tallinn
telefon: 6 406 435
telefaks: 6 406 439
e-post: aaa@aaa.ee
http://www.aaa.ee
võõrkeeled: inglise, vene
- Ott MOORLAT** OÜ Moorlat & Ko
Patendibüroo
pk 723, 12902 Tallinn
telefon: 655 0450 & 654 2844
telefaks: 654 2844
http://www.moorlat.ee
võõrkeeled: inglise, vene
- Tõnu NELAS** AAA OÜ
Rävala pst 8, 10143 Tallinn
pk 3926, 10509 Tallinn
telefon: 6 406 435
telefaks: 6 406 439
e-post: aaa@aaa.ee
http://www.aaa.ee
võõrkeeled: inglise, vene, soome
- Jüri OLT** AS Käosaar & Co
Riia 185, 51014 Tartu
telefon: (27) 383 051
telefaks: (27) 383 055
e-post: jyrik@park.tartu.ee
võõrkeeled: inglise, saksa,
soome, vene
- Jaak OSTRAT** OÜ LASVET
Lai 10, 10133 Tallinn
pk 3136, 10505 Tallinn
telefon: 6 40 66 00
telefaks: 6 40 66 04
e-post: lasvet@online.ee
http://www.online.ee/~lasvet
võõrkeeled: inglise, saksa,
soome, vene
- Villu PAVELTS** OÜ LASVET
Lai 10, 10133 Tallinn
pk 3136, 10505 Tallinn
telefon: 6 40 66 00
telefaks: 6 40 66 04
e-post: lasvet@online.ee
http://www.online.ee/~lasvet
võõrkeeled: inglise, soome, vene
- Riho PIKKOR** Patendibüroo TURVAJA AS
Kaupmehe 8
10114 Tallinn
telefon: 6 40 31 09
telefaks: 6 40 31 05
e-post: pikkor@turvaja.ee
http://www.turvaja.ee
võõrkeeled: inglise, saksa, vene
- Toom PUNGAS** OÜ Synest
pk 977, 13402 Tallinn
telefon: 6 31 17 31
telefaks: 6 31 17 10
võõrkeeled: inglise, saksa,
soome, vene
- Tarmo ROSMAN** Rosman ja Partnerid OÜ
pk 652, 12602 Tallinn
telefon: 656 14 50
telefaks: 656 14 50
e-post: tarman@ttu.ee
võõrkeeled: saksa, inglise,
ungari, vene
- Arvo SALUMÄE** OÜ Amende Patendibüroo
Raua 65
10152 Tallinn
telefon: 6 486 125
telefaks: 6 410 174
võõrkeeled: inglise, saksa,
soome, vene
- Margus SARAP** AS Käosaar & Co
Riia 185, 51014 Tartu
telefon: (27) 383 051
telefaks: (27) 383 055
e-post: margus@park.tartu.ee
võõrkeeled: inglise, vene

Ernest TEETSOV

Pargi 30
61503 Elva, Tartumaa
telefon: 251 916 851
võõrkeeled: inglise, vene

Harald TEHVER

Patendibüroo TURVAJA AS
Kaupmehe 8
10114 Tallinn
telefon: 6 40 31 09
telefaks: 6 40 31 05
e-post: tehver@turvaja.ee
http://www.turvaja.ee
võõrkeeled: inglise, saksa, vene

Olga TREUFELDT

Patendibüroo TURVAJA AS
Kaupmehe 8
10114 Tallinn
telefon: 6 40 31 09
telefaks: 6 40 31 05
e-post: olga@turvaja.ee
http://www.turvaja.ee
võõrkeeled: inglise, vene

Enn URGAS

Patendibüroo TURVAJA AS
Kaupmehe 8
10114 Tallinn
telefon: 6 40 31 09
telefaks: 6 40 31 05
e-post: urgas@turvaja.ee
http://www.turvaja.ee
võõrkeeled: inglise, vene

Juta-Maris UUSTALU

OÜ LASVET
Lai 10, 10133 Tallinn
pk 3136, 10505 Tallinn
telefon: 6 40 66 00
telefaks: 6 40 66 04
e-post: lasvet@online.ee
http://www.online.ee/~lasvet
võõrkeeled: inglise, vene

**LIST OF PATENT ATTORNEYS, REGISTERED IN THE ESTONIAN STATE REGISTER
OF PATENT ATTORNEYS AND ACCEPTING APPLICATIONS
(by June 12, 2000)**

FIELD OF ACTIVITY: INVENTION (PATENT, UTILITY MODEL), INTEGRATED CIRCUITS

Arno ANIJALG	USTERVALL Ltd. P.O. Box 21 50002 Tartu, Estonia Phone: (372 7) 375 510 Fax: (372 7) 375 508 German, Russian, Estonian	Urmas KAULER	Patendibüroo TURVAJA AS Kaupmehe Str. 8 10114 Tallinn, Estonia Phone: (372) 6 40 31 09 Fax: (372) 6 40 31 05 E-mail: kauler@turvaja.ee Http://www.turvaja.ee English, Russian, Finnish, Estonian
Alla HÄMMALOV	Intels Ltd. Riia Str. 11-3 51010 Tartu, Estonia Phone: (372 7) 42 04 01 Fax: (372 7) 42 03 26 E-mail: intelses@estpak.ee English, Polish, Russian, Estonian	Urmas KERNU	AAA Legal Services Rävala Blvd. 8 10143 Tallinn, Estonia P.O. Box 3926 10509 Tallinn, Estonia Phone: (372) 6 406 435 Fax: (372) 6 406 439 E-mail: aaa@aaa.ee Http://www.aaa.ee English, German, Finnish, Russian, Estonian
Juhan HÄMMALOV	Intels Ltd. Riia Str. 11-3 51010 Tartu, Estonia Phone: (372 7) 42 04 01 Fax: (372 7) 42 03 26 E-mail: intelses@estpak.ee English, German, Russian, Estonian	Ljubov KESSELMAN	Kesna Ltd. Tedre Str. 77-52 10616 Tallinn, Estonia Phone: (372) 6 608 068 Fax: (372) 6 608 069 E-mail: kesna@online.ee English, Russian, Estonian
Uno JÄÄGER	Käosaar & Co Ltd. Rüütli 51A 80010 Pärnu, Estonia Phone: (372 44) 7 10 21 Fax: (372 44) 7 10 01 GSM: (372) 55 11 758 E-mail: uno@estpak.ee English, Finnish, Russian, Estonian	Heinu KOITEL	Patent- & Trademark Office Koitel Ltd. Kaupmehe 2-10 10114 Tallinn, Estonia Phone: (372) 6 60 40 85 Fax: (372) 6 46 75 50 E-mail: koitel@estpak.ee English, Finnish, Russian, Estonian
Sirje KAHU	USTERVALL Ltd. P.O. Box 21 50002 Tartu, Estonia Phone: (372 7) 375 510 Fax: (372 7) 375 508 English, Russian, Estonian	Mart-Enn KOPPEL	Käosaar & Co Ltd. Akadeemia 21-B 326 12618 Tallinn, Estonia Phone: (372)6 65 42 54 Fax: (372)6 39 70 47 E-mail: martenn@park.tartu.ee martenn@hotmail.com Http://www.kaosaar.com English, Finnish, Russian, French, Estonian
Lembit KALEV	Roosilla Ltd. Järveotsa Road 39-61 13520 Tallinn, Estonia Phone: (372) 6 571 722; (372) 6 571 723 Fax: (372) 6 575 381 GSM: (372) 51 19 951 E-mail: roosilla@roosilla.ee Http://www.roosilla.ee English, Russian, Estonian		

- Jüri KÄOSAAR** **Käosaar & Co Ltd.**
 Riia Str. 185
 51014 Tartu, Estonia
 Phone: (372 7) 383 051
 Fax: (372 7) 383 055
 E-mail: jyrik@park.tartu.ee
 English, Russian, Estonian
- Reet MAASIKAMÄE** **Patent Bureau Kaitsepurus Ltd.**
 Mulla Str. 4-3
 10611 Tallinn, Estonia
 Phone: (372) 6 739 097 &
 (372) 6 332 798
 Fax: (372) 6 739 097
 E-mail: purus@online.ee &
 purus@hotmail.ee
 Http://www.online.ee/~purus/
 English, Russian, Estonian
- Raivo MATSOO** **RM Hirvela Ltd.**
 Saku 15, 11314 Tallinn
 P.O. Box 12
 10502 Tallinn, Estonia
 Phone: (372) 6 140 816
 Fax: (372) 6 140 818
 English, Russian, Estonian
- Lembit MITT** **AAA Legal Services**
 Rävälä Blvd. 8
 10143 Tallinn, Estonia
 P.O. Box 3926
 10509 Tallinn, Estonia
 Phone: (372) 6 406 435
 Fax: (372) 6 406 439
 E-mail: aaa@aaa.ee
 Http://www.aaa.ee
 English, Russian, Estonian
- Ott MOORLAT** **Moorlat & Co Ltd.**
Patent Bureau
 P.O. Box 723
 12902 Tallinn, Estonia
 Phone: (372) 655 0450 &
 (372) 654 2844
 Fax: (372) 654 2844
 Http://www.moorlat.ee
 English, Russian, Estonian
- Tõnu NELAS** **AAA Legal Services**
 Rävälä Blvd. 8
 10143 Tallinn, Estonia
 P.O. Box 3926
 10509 Tallinn, Estonia
 Phone: (372) 6 406 435
 Fax: (372) 6 406 439
 E-mail: aaa@aaa.ee
 Http://www.aaa.ee
 English, Russian, Finnish,
 Estonian
- Jüri OLT** **Käosaar & Co Ltd.**
 Riia Str. 185
 51014 Tartu, Estonia
 Phone: (372 7) 383 051
 Fax: (372 7) 383 055
 E-mail: jyrik@park.tartu.ee
 English, German, Finnish,
 Russian, Estonian
- Jaak OSTRAT** **Lasvet Ltd.**
 P.O. Box 3136,
 10505 Tallinn, Estonia
 Phone: (372) 6 40 66 00
 Fax: (372) 6 40 66 04
 E-mail: lasvet@online.ee
 Http://www.online.ee/~lasvet
 English, German, Finnish,
 Russian, Estonian
- Villu PAVELTS** **Lasvet Ltd.**
 P.O. Box 3136
 10505 Tallinn, Estonia
 Phone: (372) 6 40 66 00
 Fax: (372) 6 40 66 04
 E-mail: lasvet@online.ee
 Http://www.online.ee/~lasvet
 English, Finnish, Russian,
 Estonian
- Riho PIKKOR** **Patendibüroo TURVAJA AS**
 Kaupmehe Str. 8
 10114 Tallinn, Estonia
 Phone: (372) 6 40 31 09
 Fax: (372) 6 40 31 05
 E-mail: pikkor@turvaja.ee
 Http://www.turvaja.ee
 English, German, Russian,
 Estonian
- Toom PUNGAS** **Synest Ltd.**
 P.O. Box 977
 13402 Tallinn, Estonia
 Phone: (372) 6 31 17 31
 Fax: (372) 6 31 17 10
 English, German, Finnish,
 Russian, Estonian
- Tarmo ROSMAN** **Rosman and Partners Ltd.**
 P.O. Box 652
 12602 Tallinn, Estonia
 Phone: (372) 656 14 50
 Fax: (372) 656 14 50
 E-mail: tarman@ttu.ee
 German, English, Hungarian,
 Russian, Estonian

- Arvo SALUMÄE** AMENDE Patent Agency Ltd.
Raua 65, 10152 Tallinn, Estonia
Phone: (372) 6 486 125
Fax: (372) 6 410 174
English, German, Finnish,
Russian, Estonian
- Margus SARAP** Käosaar & Co Ltd.
Riia Str. 185
51014 Tartu, Estonia
Phone: (372 7) 383 051
Fax: (372 7) 383 055
E-mail: margus@park.tartu.ee
English, Russian, Estonian
- Ernest TEETSOV** Pargi 30
61503 Elva, Tartumaa, Estonia
Phone: (372) 51 916 851
English, Russian, Estonian
- Harald TEHVER** Patendibüroo TURVAJA AS
Kaupmehe Str. 8
10114 Tallinn, Estonia
Phone: (372) 6 40 31 09
Fax: (372) 6 40 31 05
E-mail: tehver@turvaja.ee
Http://www.turvaja.ee
English, German, Russian,
Estonian
- Olga TREUFELDT** Patendibüroo TURVAJA AS
Kaupmehe Str. 8
10114 Tallinn, Estonia
Phone: (372) 6 40 31 09
Fax: (372) 6 40 31 05
E-mail: olga@turvaja.ee
Http://www.turvaja.ee
English, Russian, Estonian
- Enn URGAS** Patendibüroo TURVAJA AS
Kaupmehe Str. 8
10114 Tallinn, Estonia
Phone: (372) 6 40 31 09
Fax: (372) 6 40 31 05
E-mail: urgas@turvaja.ee
Http://www.turvaja.ee
English, Russian, Estonian
- Juta-Maris UUSTALU** Lasvet Ltd.
P.O. Box 3136
10505 Tallinn, Estonia
Phone: (372) 6 40 66 00
Fax: (372) 6 40 66 04
E-mail: lasvet@online.ee
Http://www.online.ee/~lasvet
English, Russian, Estonian

**RIIKIDE, TEISTE ÜHENDUSTE JA VALITSUSTEVÄHELISTE
ORGANISATSIOONIDE KOODID**

AD	Andorra	CM	Kamerun	GT	Guatemala
AE	Araabia Ühendemiraadid	CN	Hiina	GW	Guinea-Bissau
AF	Afganistan	CO	Kolumbia	GY	Guyana
AG	Antigua ja Barbuda	CR	Costa Rica	HK	Hongkong
AI	Anguilla	CU	Kuuba	HN	Honduras
AL	Albaania	CV	Cabo Verde	HR	Horvaatia
AM	Armeenia	CY	Küpros	HT	Haiti
AN	Hollandi Antillid	CZ	Tšehhi	HU	Ungari
AO	Angola	DE	Saksamaa	IB	Ülemaailmse Intellektuaalomandi Organisatsiooni (WIPO) Rahvusvaheline Büroo
AP	Aafrika Regionaalne Tööstusomandi Organisatsioon (ARIPO)	DJ	Djibouti	ID	Indoneesia
AR	Argentina	DK	Taani	IE	Iiri
AS	Ameerika Samoa	DM	Dominica	IL	Iisrael
AT	Austria	DO	Dominikaani Vabariik	IN	India
AU	Austraalia	DZ	Alžeeria	IQ	Iraak
AW	Aruba	EA	Euraasia Patendiorganisatsioon (EAPO)	IR	Iraan
AZ	Aserbaidžaan	EC	Ecuador	IS	Island
BA	Bosnia ja Hertsegoviina	EE	Eesti	IT	Itaalia
BB	Barbados	EG	Egiptus	JM	Jamaica
BD	Bangladesh	EH	Lääne-Sahara	JO	Jordaania
BE	Belgia	EM	Siseturu Ühtlustamise Amet (kaubamärgid ja tööstusdisainilahendused) (OHIM)	JP	Jaapan
BF	Burkina Faso	EP	Euroopa Patendiamet (EPO)	KE	Kenya
BG	Bulgaaria	ER	Eritrea	KG	Kõrgõzstan
BH	Bahrein	ES	Hispaania	KH	Kambodža
BI	Burundi	ET	Etiopia	KI	Kiribati
BJ	Benin	FI	Soome	KM	Komoorid
BM	Bermuda	FJ	Fidži	KN	Saint Kitts ja Nevis
BN	Brunci	FK	Falklandi (Malviini) saared	KP	Põhja-Korea
BO	Boliivia	FM	Mikroneesia	KR	Lõuna-Korea
BR	Brasiilia	FO	Fääri saared	KW	Kuveit
BS	Bahama	FR	Prantsusmaa	KY	Kaimanisaared
BT	Bhutan	GA	Gabon	KZ	Kasahstan
BV	Bouvet' saar	GB	Ühendkuningriik (Suurbritannia)	LA	Laos
BW	Botswana	GD	Grenada	LB	Liibanon
BX	Beneluxi Kaubamärgiamet (BBM) ja Beneluxi Tööstusdisaini- lahenduste Amet (BBDM)	GE	Gruusia	LC	Saint Lucia
BY	Valgevene	GH	Ghana	LI	Liechtenstein
BZ	Belize	GI	Gibraltar	LK	Sri Lanka
CA	Kanada	GL	Gröönimaa	LR	Libeeria
CF	Kesk-Aafrika Vabariik	GM	Gambia	LS	Lesotho
CG	Kongo	GN	Guinea	LT	Leedu
CH	Šveits	GQ	Ekvatoriaal-Guinea	LU	Luksemburg
CI	Côte d'Ivoire	GR	Kreeka	LV	Läti
CK	Cooki saared	GS	Lõuna Georgia ja Lõuna-Sandwichi saared	LY	Liibüa
CL	Tšiili			MA	Maroko
				MC	Monaco
				MD	Moldova
				MG	Madagaskar
				MH	Marshalli Saared
				MK	Makedoonia
				ML	Mali

MM	Myanmar (Birma)	PT	Portugal	TO	Tonga
MN	Mongoolia	PW	Belau	TP	Ida-Timor
MO	Macao	PY	Paraguay	TR	Türgi
MP	Põhja-Mariaanid	QA	Katar	TT	Trinidad ja Tobago
MR	Mauritaania	RO	Rumeenia	TV	Tuvalu
MS	Montserrat	RU	Venemaa	TW	Taiwan (Hiina provints)
MT	Malta	RW	Rwanda	TZ	Tansaania
MU	Mauritius	SA	Saudi Araabia	UA	Ukraina
MV	Maldiivid	SB	Saalomoni Saared	UG	Uganda
MW	Malawi	SC	Seišellid	US	Ameerika Ühendriigid
MX	Mehhiko	SD	Sudaan	UY	Uruguay
MY	Malaisia	SE	Rootsi	UZ	Usbekistan
MZ	Mosambiik	SG	Singapur	VA	Vatikan (Püha Tool)
NA	Namiibia	SH	Saint Helena	VC	Saint Vincent ja Grenadiinid
NE	Niger	SI	Sloveenia	VE	Venezuela
NG	Nigeeria	SK	Slovakkia	VG	Neitsisaared
NI	Nicaragua	SL	Sierra Leone	VN	Vietnam
NL	Holland	SM	San Marino	VU	Vanuatu
NO	Norra	SN	Senegal	WO	Ülemaailmne Intellektuaalomandi Organisatsioon (WIPO) (Rahvusvaheline Büroo)
NP	Nepal	SO	Somaalia	WS	Samoa
NR	Nauru	SR	Suriname	YE	Jeemen
NZ	Uus-Meremaa	ST	Sao Tomé ja Príncipe	YU	Jugoslaavia
OA	Aafrika Intellektuaalomandi Organisatsioon (OAPI)	SV	El Salvador	ZA	Lõuna-Aafrika Vabariik
OM	Omaan	SY	Süüria	ZM	Sambia
PA	Panama	SZ	Svaasimaa	ZR	Zaire
PE	Peruu	TC	Turks ja Caicos	ZW	Zimbabwe
PG	Paapua Uus-Guinea	TD	Tšaad		
PH	Filipiinid	TG	Togo		
PK	Pakistan	TH	Tai		
PL	Poola	TJ	Tadžikistan		
		TM	Türkmenistan		
		TN	Tuneesia		