



EESTI VABARIIK

ISSN 1023-6546

# M M

EESTI  
KASULIKU  
MUDELI LEHT

PATENDIAMETI  
AMETLIK VÄLJAANNE

VII aastakäik

Käesolevas numbris  
esitatud andmed  
loetakse avaldatuks  
17. jaanuaril 2000. a.

1  
2000  
JAANUAR  
TALLINN

Eesti Kasuliku Mudeli Lehte antakse välja kasuliku mudeli seaduse (16.03.1994) alusel.  
The Estonian Utility Model Gazette is the official publication of the Estonian Patent Office.  
Published under Utility Model Law of the Republic Estonia (16.03.1994).  
Date of publication of the utility models' data - January 17, 2000

Peatoimetaja: Mati Kembo

Patendiameti  
infoosakond  
Toompuiestee 7  
15041 Tallinn  
Tel. 6 27 79 07  
Faks 6 45 13 42  
E-post: Info@epa.ee

Editor-in-chief: Mati Kembo

The Information Department  
of the Estonian Patent Office  
Toompuiestee 7  
15041 Tallinn, ESTONIA  
Phone (372) 6 27 79 07  
Fax (372) 6 45 13 42  
E-mail: Info@epa.ee

Levitaja

Eesti Patendiraamatukogu  
Olevimägi 8/10  
10123 Tallinn  
Tel. 6 411 248  
Faks 6 411 018  
E-post: library@epr.estnet.ee

Distributor

Estonian Patent Library  
Olevimägi 8/10  
10123 Tallinn, ESTONIA  
Phone (372) 6 411 248  
Fax (372) 6 411 018  
E-mail: library@epr.estnet.ee

© Patendiamet, 2000

## SISUKORD

Bibliograafiliste andmete identifitseerimise rahvusvahelised kokkuleppekoodid (INID-koodid) ..	4
Dokumendi liigi koodid .....	4
I. REGISTREERITUD KASULIKUD MUDELID ..	5
II. KASULIKE MUDELITE TUNNISTUSTE KEHTIVUSAJA PIKENDAMINE .....	11
III. KEHTIVUSE KAOTANUD KASULIKE MUDELITE TUNNISTUSED .....	12
IV. LITSENTSILEPINGUD .....	13
V. LOENDID .....	14
Registreeritud kasulike mudelite süstemaatiline loend .....	14
Registreeritud kasulike mudelite süstemaatiline loend (Avaldatud Eesti Kasuliku Mudeli Lehes nr 1-4, 1999) .....	15
Registreeritud kasulike mudelite registreerimistaotluste numbriline loend (Avaldatud Eesti Kasuliku Mudeli Lehes nr 1-4, 1999) .....	17
Registreeritud kasulike mudelite numbriline loend (Avaldatud Eesti Kasuliku Mudeli Lehes nr 1-4, 1999) .....	18
LISAD .....	19
Riiklikus Eesti patendivolinike registris registreeritud patendivolinike nimekiri .....	19
Riikide, teiste ühenduste ja valitsustevaheliste organisatsioonide koodid ...	24

## CONTENTS

Internationally Agreed Numbers for the Identification of Data (INID Codes) .....	4
Codes of the Kind of Document .....	4
I. REGISTERED UTILITY MODELS .....	5
II. PROLONGING THE TERM OF UTILITY MODEL CERTIFICATE .....	11
III. EXPIRED UTILITY MODEL CERTIFICATES .....	12
IV. LICENCE AGREEMENTS .....	13
V. LISTS .....	14
Systematic List of Registered Utility Models ...	14
Systematic List of Registered Utility Models (Published in Estonian Utility Model Gazette, No. 1-4, 1999) .....	15
Numerical List of Applications for Registered Utility Models (Published in Estonian Utility Model Gazette, No. 1-4, 1999) .....	17
Numerical List of Registered Utility Models (Published in Estonian Utility Model Gazette, No. 1-4, 1999) .....	18
APPENDIX .....	19
List of Patent Attorneys, Registered in the Estonian State Register of Patent Attorneys ...	21
List of Codes of States, Other Entities and Intergovernmental Organizations .....	24

**BIBLIOGRAAFILISTE ANDMETE IDENTIFITSEERIMISE RAHVUSVAHELISED KOKKULEPPEKOODID  
(INID-KOODID)**

**INTERNATIONALLY AGREED NUMBERS FOR THE IDENTIFICATION OF DATA  
(INID CODES)**

(11) Dokumendi number	(11) Number of the document
(12) Dokumendi liik	(12) Kind of the document
(21) Kasuliku mudeli registreerimise taotluse number	(21) Application number
(22) Kasuliku mudeli registreerimise taotluse esitamise kuupäev	(22) Application filing date
(24) Kasuliku mudeli kehtivuse alguse kuupäev	(24) Date of the beginning of validity of the utility model
(30) Prioriteet	(30) Priority
(46) Kasuliku mudeli avaldamise kuupäev	(46) Date of official publication of the utility model
(47) Kasuliku mudeli registreerimise kuupäev	(47) Registration date
(51) Rahvusvahelise patendiklassifikatsiooni indeks(id)	(51) International Patent Classification
(54) Kasuliku mudeli nimetus	(54) Title of the utility model
(57) Kasuliku mudeli nõudlus	(57) Utility model claim
(72) Kasuliku mudeli autor(id)	(72) Inventor(s)
(73) Kasuliku mudeli omanik	(73) Proprietor
(74) Patendivolinik	(74) Patent attorney
(86) PCT taotluse esitamise andmed (taotluse number, rahvusvahelise esitamise kuupäev)	(86) Filing data of the PCT application (application number, international filing date)

**DOKUMENDI LIIGI KOODID**

**CODES OF THE KIND OF DOCUMENT**

<b>U1</b>	Kasuliku mudeli kirjelduse kood (kuni 15. oktoobrini 1996 tähistati kasuliku mudeli kirjeldust koodiga U)	<b>U1</b>	Code of the description of the utility model (until 15 October 1996 the description of the utility model was marked with the code U)
<b>U2</b>	Esmakordselt muudetud kasuliku mudeli kirjelduse kood	<b>U2</b>	Code of the description modified for the first time
<b>U3 jne</b>	Teistkordselt jne muudetud kasuliku mudeli kirjelduse kood	<b>U3 etc.</b>	Code of the description modified for the second time etc.

# I. REGISTREERITUD KASULIKUD MUDELID

(Avaldatakse kasuliku mudeli seaduse § 33 2. lõike alusel)  
Patendiamet ei kontrolli kasuliku mudeli vastavust kaitsevõimelisuse kriteeriumidele  
(kasuliku mudeli seaduse § 21)

(19) EESTI VABARIIK

(11) EE 99 00213 U1



(12) KASULIKU MUDELI KIRJELDUS

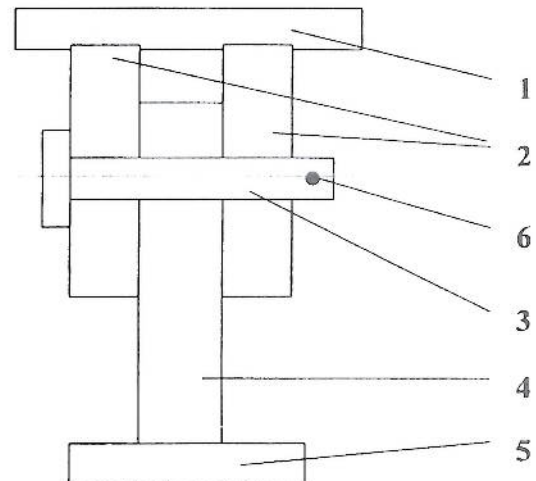
Patendiamet

(21) Taotluse number:	U 199900020	(51) Int. Cl. <sup>6</sup> : B60G 9/02
(22) Esitamise kuupäev:	07.09.1999	
(47) Registreerimise kuupäev:	13.10.1999	
(46) Avaldamise kuupäev:	17.01.2000	
(73) Kasuliku mudeli omanik:	Martin Krapp, Aia 5, Kilingi-Nõmme, 86304 Pärnu maakond, EE	
(72) Kasuliku mudeli autor:	Martin Krapp, Aia 5, Kilingi-Nõmme, 86304 Pärnu maakond, EE	
(74) Patendivolinik:	Raivo Matsoo, OÜ RM Hirvela, Saku 15, 11314 Tallinn, EE	

(54) Kasuliku mudeli nimetus: Abivahend traktori esisilla asendamiseks

(57) Kasuliku mudeli nõudlus:

Abivahend traktori esisilla asendamiseks, mida *iseloomustab* see, et see koosneb asendatava esisilla külge jäigalt ühendatud detailist, näiteks plaadist, mille vastasserv on kinnitatud traktori raami külge nii, et esisild saab oma telje suunaga risti olevas suunas liikuda, kusjuures vajaliku ülekandearvu saavutamiseks võib esisild olla jõuvõlliga ühendatud läbi vaheredukti.



(19) EESTI VABARIIK

(11) EE 99 00214 U1



## (12) KASULIKU MUDELI KIRJELDUS

Patendiamet

(21) Taotluse number: U 199900013

(51) Int. Cl.°: B27M 3/04; E04F 15/16

(22) Esitamise kuupäev: 20.04.1999

(47) Registreerimise kuupäev: 01.11.1999

(46) Avaldamise kuupäev: 17.01.2000

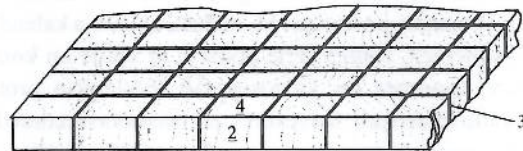
(73) Kasuliku mudeli omanik: Hugo Kaldalu, Saare 4, 67405 Otepää, EE

(72) Kasuliku mudeli autor: Hugo Kaldalu, Saare 4, 67405 Otepää, EE

(54) Kasuliku mudeli nimetus: Püstkiuline liimpuitplaat

(57) Kasuliku mudeli nõudlus:

Püstkiuline liimpuitplaat, mis on saadud pikikiulisest liimpuitplaadist puidukiuga risti lõigatud ja surve all kokku liimitud lühikiulistest lamellidest, erineb selle poolest, et aastarõngad asetsevad plaadi pinna suhtes risti, st plaadis püsti.



(19) EESTI VABARIIK

(11) EE 99 00215 U1



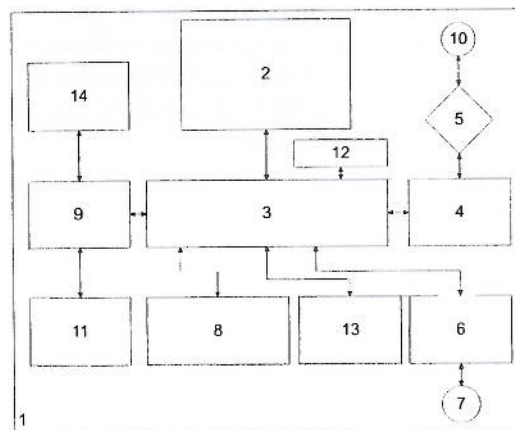
(12) KASULIKU MUDELI KIRJELDUS

Patendiamet

(21) Taotluse number:	U 199900023	(51) Int. Cl.º:	G06F 17/00; G01N 33/00
(22) Esitamise kuupäev:	04.10.1999		
(47) Registreerimise kuupäev:	12.11.1999		
(46) Avaldamise kuupäev:	17.01.2000		
(73) Kasuliku mudeli omanik:	Curonia Research Ltd.,	31 Don House, 30-38 Main Str.,	Gibraltar, GI
(72) Kasuliku mudeli autor:	Rainer Nõlvak,	13970 Citrus Grove Blvd., West Palm Beach, FL 33412, US	
	Kristjan Port,	Seene 23, 11621 Tallinn, EE	
(74) Patendivolinik:	Ott Moorlat,	OÜ Moorlat & Ko Patendibüroo, pk 723, 12902 Tallinn, EE	
(54) Kasuliku mudeli nimetus:	Keskkonna vaatluste registraator		

(57) Kasuliku mudeli nõudlus:

Keskkonna vaatluste registraator, mis koosneb korpusest, ekraanist, protsessorist, mälust, kellast ja kalendrist ning modemist, *erineb* selle poolest, et seade on konfigureeritav, seadmes on videosignaali töötlemise protsessor, vaatlusmaterjali salvestus- ja taasesitusseadmed, globaalne positsioneerimise seade (GPS), ülimalamüraline helisagedusvõimendi sisendile taandatud ekvivalentse mürapingega vahemikus 5 kuni 20 nV/√Hz sagedusel 10 kuni 1000 Hz, liides suundmikrofoni ja kõrvaklappide jaoks, korpusesse on ehitatud videokaamera ning ilmastikukindel korpus talub temperatuuri - 40°C kuni +50°C ja kukkumisi kuni 10 G.





(19) EESTI VABARIIK

(11) EE 99 00216 U1



(12) KASULIKU MUDELI KIRJELDUS

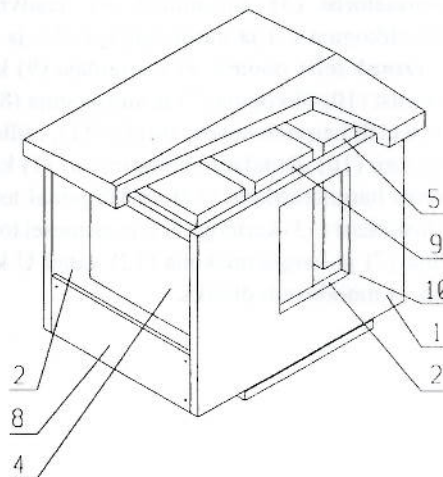
Patendiamet

(21) Taotluse number:	U 199900025	(51) Int. Cl. <sup>6</sup> : H02B 5/00
(22) Esitamise kuupäev:	19.10.1999	
(47) Registreerimise kuupäev:	12.11.1999	
(46) Avaldamise kuupäev:	17.01.2000	
(73) Kasuliku mudeli omanik:	AS Harju Elekter,	Paldiski mnt 31, 76606 Keila, EE
(72) Kasuliku mudeli autor:	Andre Koit, Ülo Merisalu,	Pargi 14a, 11613 Tallinn, EE Kase 4-17, Tabasalu, 76901 Harju maakond, EE
(74) Patendivolinik:	Ülo Saarik,	Saarik & Ko OÜ, pk 5639, 13502 Tallinn, EE

(54) Kasuliku mudeli nimetus: Teisaldatav komplektne alajaam

(57) Kasuliku mudeli nõudlus:

Teisaldatav komplektne alajaam, mis koosneb korpusest, kesk- ja madalpinge jaotusseadmetest ning transformaatorist *erineb* selle poolest, et lisatud on teenindusavad ja kaablisektsioonid.



(19) EESTI VABARIIK

(11) EE 99 00217 U1

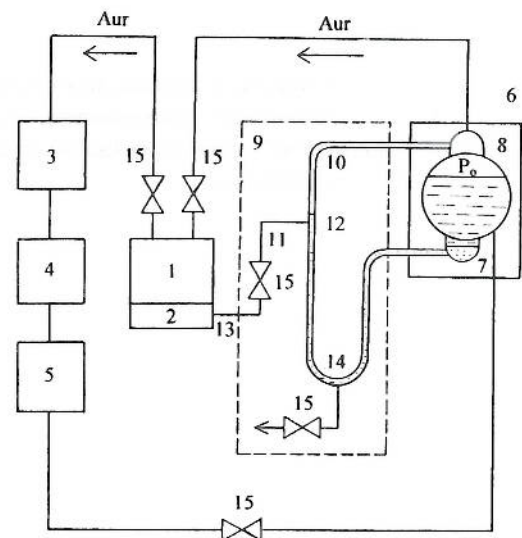


## (12) KASULIKU MUDELI KIRJELDUS

## Patendiamet

- (21) Taotluse number: U 199900027 (51) Int. Cl.<sup>6</sup>: F25B 1/00; F25B 43/02  
 (22) Esitamise kuupäev: 15.12.1999  
 (47) Registreerimise kuupäev: 21.12.1999  
 (46) Avaldamise kuupäev: 17.01.2000  
 (73) Kasuliku mudeli omanik: Vello Altma, Mustamäe tee 100-95, 12917 Tallinn, EE  
 (72) Kasuliku mudeli autor: Vello Altma, Mustamäe tee 100-95, 12917 Tallinn, EE  
 (74) Patendivolinik: Enn Urgas, Patendibüroo Turvaja AS, Kaupmehe 8, 10114 Tallinn, EE  
 (54) Kasuliku mudeli nimetus: Külmuti  
 (57) Kasuliku mudeli nõudlus:

Külmuti, mis koosneb kompressorist (1) karteriga (2), kondensaatorist (3), ülejähutist (4), resiivrist (5), aurutist (6) õlikoguja (7) ja aurukogujaga (8), ja õlieraldajast (9), *erineb* selle poolest, et õlieraldaja (9) koosneb esimesest torust (10) õlikoguja (7) ja aurukoguja (8) vahel, esimene toru (10) hargneb teiseks toruks (11), mille kaudu on esimene toru (10) ühendatud kompressori (1) karteriga (2), kusjuures hargnemiskoht (12) on kõrgemal teise toru (11) ühenduskohast (13) karteriga (2), ja esimesel torul (10) on õlikoguja (7) ja hargnemiskoha (12) vahel U-kujuline osa (14) nii, et moodustub õlilukk.



**II. KASULIKE MUDELITE TUNNISTUSTE KEHTIVUSAJA  
PIKENDAMINE**

Tunnistuse nr	Tunnistuse kehtivusaja lõppemise kuupäev
00066	31.05.2003

**III. KEHTIVUSE KAOTANUD KASULIKE MUDELITE TUNNISTUSED**  
(Tunnistuse kehtivusaeg lõppenud kasuliku mudeli seaduse § 34 1. lõike kohaselt)

Tunnistuse number	Kasuliku mudeli nimetus	Registrist kustutamise kuupäev
00017	Poi	17.04.1995
00018	Küünlajalg	17.04.1995
00022	Puuri tipunurga mõõtur	17.04.1995
00023	Ümarmaterjalist šarniirhing	17.04.1995
00025	Vertikaalne tsentrifugaalpump	17.04.1995
00026	Uks	17.04.1995
00030	Ferry-tüüpi laeva autodekiruum	17.04.1995
00033	Elektriline piidalukk	17.07.1995
00034	Rotatsioonpump	17.07.1995
00035	Plommitangid	17.07.1995
00036	Bensiinimootorsae kütusepaak	17.07.1995
00037	Tükkturba- ja puiduhakkepõleti	17.07.1995
00038	Rõngaspuhasti	17.07.1995
00039	Tükkturba ja puiduhakke mehhaniseeritud punkerladu	17.07.1995
00040	Kaherattaline käru	17.07.1995
00041	Poi	17.07.1995
00042	Reklaami kinnitusvahend	17.07.1995
00044	Lasersüsteem värviliste kujutiste distantsreprodutseerimiseks	17.07.1995
00045	Eelisooleeritud toru	17.07.1995
00046	Aiatraktor	17.07.1995
00048	Tähed, märgid ja numbrid	17.07.1995
00054	Frees	16.10.1995
00057	Portatiivne käsikohver-karp	16.10.1995
00058	Mängukonstruktori palkliide	16.10.1995

#### IV. LITSENTSILEPINGUD

##### 1. Litsentsileping kasuliku mudeli reg nr 00122 kohta

Litsentsileping sõlmitud 20.10.1999

Litsentsiaar: kasuliku mudeli reg nr 00122 omanik AS Keikov Pump, Killustiku 3-11, 11414 Tallinn, EE

Litsentsiaat: Jüri Keikov, Virmalise 5-26, 10129 Tallinn, EE

Litsentsilepingu objekt: õigus kasutada kasulikku mudelit reg nr 00122 lihtlitsentsi alusel.

Litsentsileping kehtib kasuliku mudeli nr 00122 kehtivusaja lõpuni.

## V. LOENDID

REGISTREERITUD KASULIKE MUDELITE  
SÜSTEMAATILINE LOEND

Rahvusvahelise patendi- klassifikatsiooni indeks(id)	Registreerimise number	Registreerimistaotluse number
B27M 3/04	EE 99 00214 U1	U 199900013
B60G 9/02	EE 99 00213 U1	U 199900020
E04F 15/16	EE 99 00214 U1	U 199900013
F25B 1/00	EE 99 00217 U1	U 199900027
F25B 43/02	EE 99 00217 U1	U 199900027
G01N 33/00	EE 99 00215 U1	U 199900023
G06F 17/00	EE 99 00215 U1	U 199900023
H02B 5/00	EE 99 00216 U1	U 199900025

**REGISTREERITUD KASULIKE MUDELITE  
SÜSTEMAATILINE LOEND**  
(Avaldatud Eesti Kasuliku Mudeli Lehes nr 1-4, 1999)

Rahvusvahelise patendi- klassifikatsiooni indeks(id)	Registreerimise number	Registreerimistaotluse number
A01G 9/10	EE 99 00207 U1	U 199900010
A23P 1/02	EE 99 00204 U1	U 199900014
A43C 15/06	EE 99 00202 U1	U 199900005
A47C 1/024	EE 99 00191 U1	U 199900001
A47F 1/12	EE 99 00211 U1	U 199900016
A61B 5/00	EE 99 00208 U1	U 199900017
A61J 1/03	EE 98 00190 U1	U 199800044
A63B 59/04	EE 98 00181 U1	U 98 00036
B01D 25/02	EE 99 00203 U1	U 199900006
B01J 2/06	EE 99 00204 U1	U 199900014
B21D 3/16	EE 98 00180 U1	U 98 00033
B21D 5/01	EE 99 00206 U1	U 199900015
B21D 37/00	EE 99 00206 U1	U 199900015
B23P 6/00	EE 98 00180 U1	U 98 00033
B27C 9/04	EE 98 00193 U1	U 199800045
B30B 15/02	EE 99 00206 U1	U 199900015
B32B 21/04	EE 99 00212 U1	U 199900009
B60L 11/16	EE 98 00183 U1	U 98 00039
B60R 22/41	EE 99 00192 U1	U 199900002
B60R 22/46	EE 98 00188 U1	U 199800046
B65D 33/01	EE 98 00189 U1	U 199800043
B65D 75/36	EE 98 00190 U1	U 199800044
C02F 1/28	EE 99 00210 U1	U 199900019
C08J 11/12	EE 98 00195 U1	U 199800034
C10G 1/10	EE 98 00195 U1	U 199800034
C12G 1/00	EE 99 00197 U1	U 199900003
E02B 3/04	EE 99 00200 U1	U 199900011
E02D 1/06	EE 98 00178 U1	U 98 00011
E04C 2/26	EE 99 00209 U1	U 199900018
E04F 11/00	EE 98 00187 U1	U 199800027
E21B 49/10	EE 98 00178 U1	U 98 00011
F01C 1/00	EE 98 00176 U1	U 98 00012
F03G 7/10	EE 98 00183 U1	U 98 00039
F16L 19/00	EE 98 00182 U1	U 98 00032
F16L 19/00	EE 99 00198 U1	U 199900004
F16L 23/036	EE 98 00186 U1	U 98 00042
F16L 37/00	EE 99 00198 U1	U 199900004
F16L 59/00	EE 98 00162 U2	U 98 00018
F16L 59/00	EE 98 00162 U3	U 98 00018
F24H 3/08	EE 98 00185 U1	U 98 00037
F24H 9/00	EE 98 00185 U1	U 98 00037
F24H 9/02	EE 98 00185 U1	U 98 00037
F26B 3/30	EE 98 00196 U1	U 199800040
G01B 3/22	EE 99 00199 U1	U 199900007
G01D 18/00	EE 99 00199 U1	U 199900007
G01V 3/08	EE 98 00179 U1	U 98 00035
G06F 3/00	EE 98 00194 U1	U 199800038
G06F 17/40	EE 98 00194 U1	U 199800038
G06F 19/00	EE 99 00208 U1	U 199900017
G08C 19/18	EE 98 00194 U1	U 199800038
G09D 3/08	EE 98 00184 U1	U 98 00041
G09F 1/10	EE 99 00211 U1	U 199900016

G09F 7/12	EE 99 00201 U1	U 199900012
G09F 15/00	EE 99 00201 U1	U 199900012
H01L 21/18	EE 99 00205 U1	U 199900008
H01L 21/28	EE 99 00205 U1	U 199900008
H02B 5/00	EE 98 00177 U1	U 98 00028
H02J 7/14	EE 98 00183 U1	U 98 00039



**REGISTREERITUD KASULIKE MUDELITE REGISTREERIMISTAOTLUSTE  
NUMBRILINE LOEND**

(Avaldatud Eesti Kasuliku Mudeli Lehes nr 1-4, 1999)

Registreerimistaotluse number	Registreerimise number	Rahvusvahelise patendi- klassifikatsiooni indeks(id)
U 98 00011	EE 98 00178 U1	E02D 1/06
U 98 00011	EE 98 00178 U1	E21B 49/10
U 98 00012	EE 98 00176 U1	F01C 1/00
U 98 00018	EE 98 00162 U2	F16L 59/00
U 98 00018	EE 98 00162 U3	F16L 59/00
U 199800027	EE 98 00187 U1	E04F 11/00
U 98 00028	EE 98 00177 U1	H02B 5/00
U 98 00032	EE 98 00182 U1	F16L 19/00
U 98 00033	EE 98 00180 U1	B21D 3/16
U 98 00033	EE 98 00180 U1	B23P 6/00
U 199800034	EE 98 00195 U1	C08J 11/12
U 199800034	EE 98 00195 U1	C10G 1/10
U 98 00035	EE 98 00179 U1	G01V 3/08
U 98 00036	EE 98 00181 U1	A63B 59/04
U 98 00037	EE 98 00185 U1	F24H 3/08
U 98 00037	EE 98 00185 U1	F24H 9/00
U 98 00037	EE 98 00185 U1	F24H 9/02
U 199800038	EE 98 00194 U1	G06F 3/00
U 199800038	EE 98 00194 U1	G06F 17/40
U 199800038	EE 98 00194 U1	G08C 19/18
U 98 00039	EE 98 00183 U1	B60L 11/16
U 98 00039	EE 98 00183 U1	F03G 7/10
U 98 00039	EE 98 00183 U1	H02J 7/14
U 199800040	EE 98 00196 U1	F26B 3/30
U 98 00041	EE 98 00184 U1	G09D 3/08
U 98 00042	EE 98 00186 U1	F16L 23/036
U 199800043	EE 98 00189 U1	B65D 33/01
U 199800044	EE 98 00190 U1	A61J 1/03
U 199800044	EE 98 00190 U1	B65D 75/36
U 199800045	EE 98 00193 U1	B27C 9/04
U 199800046	EE 98 00188 U1	B60R 22/46
U 199900001	EE 99 00191 U1	A47C 1/024
U 199900002	EE 99 00192 U1	B60R 22/41
U 199900003	EE 99 00197 U1	C12G 1/00
U 199900004	EE 99 00198 U1	F16L 19/00
U 199900004	EE 99 00198 U1	F16L 37/00
U 199900005	EE 99 00202 U1	A43C 15/06
U 199900006	EE 99 00203 U1	B01D 25/02
U 199900007	EE 99 00199 U1	G01B 3/22
U 199900007	EE 99 00199 U1	G01D 18/00
U 199900008	EE 99 00205 U1	H01L 21/18
U 199900008	EE 99 00205 U1	H01L 21/28
U 199900009	EE 99 00212 U1	B32B 21/04
U 199900010	EE 99 00207 U1	A01G 9/10
U 199900011	EE 99 00200 U1	E02B 3/04
U 199900012	EE 99 00201 U1	G09F 7/12
U 199900012	EE 99 00201 U1	G09F 15/00
U 199900014	EE 99 00204 U1	A23P 1/02
U 199900014	EE 99 00204 U1	B01J 2/06
U 199900015	EE 99 00206 U1	B21D 5/01
U 199900015	EE 99 00206 U1	B21D 37/00
U 199900015	EE 99 00206 U1	B30B 15/02

U 199900016	EE 99 00211 U1	A47F 1/12
U 199900016	EE 99 00211 U1	G09F 1/10
U 199900017	EE 99 00208 U1	A61B 5/00
U 199900017	EE 99 00208 U1	G06F 19/00
U 199900018	EE 99 00209 U1	E04C 2/26
U 199900019	EE 99 00210 U1	C02F 1/28

**REGISTREERITUD KASULIKE MUDELITE NUMBRILINE**

**LOEND**

(Avaldatud Eesti Kasuliku Mudeli Lehes nr 1-4, 1999)

Kasuliku mudeli registreerimise number	Eesti Kasuliku Mudeli Leht
00176 - 00185	1/1999
00162, 00186 - 00197	2/1999
00162, 00198 - 00205	3/1999
00206 - 00212	4/1999

**RIIKLIKUS EESTI PATENDIVOLNIKE REGISTRIS REGISTREERITUD JA  
TAOTLUSI VASTUVÕTVATE PATENDIVOLNIKE NIMEKIRI**  
(seisuga 10. august 1999)

<b>Arno ANIJALG</b>	<b>OÜ USTERVALL</b> pk 21, 50002 Tartu telefon: (27) 375 510 telefaks: (27) 375 508 võõrkeeled: saksa, vene	<b>Heinu KOITEL</b>	<b>Patendi- &amp; Kaubamärgibüroo Koitel OÜ</b> Kaupmehe 2-10 10114 Tallinn telefon: 6 60 40 85 telefaks: 6 46 75 50 e-post: koitel@estpak.ee võõrkeeled: inglise, soome, vene
<b>Alla HÄMMALOV</b>	<b>OÜ Intels</b> Riia 11-3 51010 Tartu telefon: (27) 42 04 01 telefaks: (27) 42 03 26 e-post: intelses@estpak.ee võõrkeeled: inglise, poola, vene	<b>Heinrich KRUPP</b>	<b>Patendibüroo TURVAJA AS</b> Kaupmehe 8 10114 Tallinn telefon: 6 40 31 09 telefaks: 6 40 31 05 võõrkeeled: saksa, vene
<b>Uno JÄÄGER</b>	<b>AS Käosaar &amp; Co</b> Lõuna 18, 80011 Pärnu telefon: (244) 4 00 05 telefaks: (244) 7 10 01 e-post: uno@zen.estpak.ee võõrkeeled: inglise, soome, vene	<b>Vaido KULASALU</b>	<b>OÜ PATENDIBÜROO MARK</b> Haabneeme 74001 Harjumaa telefon: 6 306 017 telefaks: 6 306 001 võõrkeeled: inglise, saksa, soome, vene
<b>Sirje KAHU</b>	<b>OÜ USTERVALL</b> pk 21, 50002 Tartu telefon: (27) 375 510 telefaks: (27) 375 508 võõrkeeled: inglise, vene	<b>Jüri KÄOSAAR</b>	<b>AS Käosaar &amp; Co</b> Riia 185 51014 Tartu telefon: (27) 383 051 telefaks: (27) 383 055 e-post: jyrik@park.tartu.ee võõrkeeled: inglise, vene
<b>Lembit KALEV</b>	<b>Roosilla OÜ</b> Järveotsa tee 39-61 13520 Tallinn telefon: 6 57 53 81 telefaks: 6 57 53 81 GSM: 251 19 951 võõrkeeled: inglise, vene	<b>Reet MAASIKAMÄE</b>	<b>OÜ Kaitsepurus</b> Mulla 4-3 10611 Tallinn telefon: 47 21 50 & 6 33 27 98 & 44 41 21 telefaks: 47 21 50 võõrkeeled: inglise, vene
<b>Urmas KERNU</b>	<b>OÜ A.A.A. Baltic Service Ko.</b> Rävala pst 8 10143 Tallinn telefon: 6 406 435 telefaks: 6 406 439 e-post: aaa@aaa.ee võõrkeeled: inglise, saksa, soome, vene	<b>Raivo MATSOO</b>	<b>OÜ RM Hirvela</b> Saku 15, 11314 Tallinn pk 12, 10502 Tallinn telefon: 6 140 816 telefaks: 6 140 818 võõrkeeled: inglise, vene
<b>Ljubov KESSELMAN</b>	<b>OÜ Kesna</b> Tedre 77-52 10616 Tallinn telefon: 6 608 068 telefaks: 6 608 069 e-post: kesna@online.ee võõrkeeled: inglise, vene	<b>Lembit MITT</b>	<b>OÜ A.A.A. Baltic Service Ko.</b> Rävala pst 8 10143 Tallinn telefon: 6 406 435 telefaks: 6 406 439 e-post: aaa@aaa.ee võõrkeeled: inglise, vene

- Ott MOORLAT**      **OÜ Moorlat & Ko**  
**Patendibüroo**  
 pk 723, 12902 Tallinn  
 telefon: 53 66 87 & 6 54 28 44  
 telefaks: 6 54 28 44  
 Http://www.moorlat.ee  
 võõrkeeled: inglise, vene
- Anfia MORNA**      **Patendibüroo TURVAJA AS**  
 Kaupmehe 8  
 10114 Tallinn  
 telefon: 6 40 31 09  
 telefaks: 6 40 31 05  
 võõrkeeled: inglise, vene
- Jüri OLT**      **AS Käosaar & Co**  
 Riia 185, 51014 Tartu  
 telefon: (27) 383 051  
 telefaks: (27) 383 055  
 e-post: jyrik@park.tartu.ee  
 võõrkeeled: inglise, saksa,  
 soome, vene
- Jaak OSTRAT**      **OÜ LASVET**  
 Lai 10, 10133 Tallinn  
 pk 3136, 10505 Tallinn  
 telefon: 6 40 66 00  
 telefaks: 6 40 66 04  
 e-post: lasvet@online.ee  
 Internet: www.online.ee/~lasvet  
 võõrkeeled: inglise, saksa,  
 soome, vene
- Villu PAVELTS**      **OÜ LASVET**  
 Lai 10, 10133 Tallinn  
 pk 3136, 10505 Tallinn  
 telefon: 6 40 66 00  
 telefaks: 6 40 66 04  
 e-post: lasvet@online.ee  
 Internet: www.online.ee/~lasvet  
 võõrkeeled: inglise, soome, vene
- Toom PUNGAS**      **OÜ Synest**  
 pk 977, 13402 Tallinn  
 telefon: 6 31 17 31  
 telefaks: 6 31 17 10  
 võõrkeeled: inglise, saksa,  
 soome, vene
- Aleksei RATSEVITŠ**      **Patendibüroo Narpat**  
 Vestervalli 2a, 20307 Narva  
 telefon: (235) 68 320  
 GSM: 255 42 504  
 telefaks: (235) 3 11 30  
 e-post: narpat@estpak.ee  
 võõrkeeled: saksa, vene
- Tarmo ROSMAN**      **OÜ Rosmani Patendibüroo**  
 pk 652, 12602 Tallinn  
 telefon: 59 83 07  
 telefaks: 59 83 07  
 võõrkeeled: saksa, inglise,  
 ungari, vene
- Ülo SAARIK**      **SAARIK & KO OÜ**  
 pk 5639, 13502 Tallinn  
 telefon: 525 388  
 telefaks: 6 57 48 11  
 e-post: ferno@online.ee  
 võõrkeeled: inglise, vene
- Arvo SALUMÄE**      **OÜ Amende Patendibüroo**  
 Raua 65  
 10152 Tallinn  
 telefon: 42 53 97  
 telefaks: 6 41 01 74  
 võõrkeeled: inglise, saksa,  
 soome, vene
- Mart TAMRE**      Ehitajate tee 5  
 19086 Tallinn  
 telefon: 6 203 202  
 GSM: 251 47 983  
 telefaks: 6 202 020  
 e-post: mtamre@edu.ttu.ee  
 aparaat@ttu.ee  
 Http:  
 www.ttu.ee/aparaat/pat.html  
 võõrkeeled: inglise, soome, vene
- Harald TEHVER**      **Patendibüroo TURVAJA AS**  
 Kaupmehe 8  
 10114 Tallinn  
 telefon: 6 40 31 09  
 telefaks: 6 40 31 05  
 võõrkeeled: inglise, saksa, vene
- Olga TREUFELDT**      **Patendibüroo TURVAJA AS**  
 Kaupmehe 8  
 10114 Tallinn  
 telefon: 6 40 31 09  
 telefaks: 6 40 31 05  
 võõrkeeled: inglise, vene
- Enn URGAS**      **Patendibüroo TURVAJA AS**  
 Kaupmehe 8  
 10114 Tallinn  
 telefon: 6 40 31 09  
 telefaks: 6 40 31 05  
 võõrkeeled: inglise, vene
- Juta-Maris UUSTALU**      **OÜ LASVET**  
 Lai 10, 10133 Tallinn  
 pk 3136, 10505 Tallinn  
 telefon: 6 40 66 00  
 telefaks: 6 40 66 04  
 e-post: lasvet@online.ee  
 Internet: www.online.ee/~lasvet  
 võõrkeeled: inglise, vene

**LIST OF PATENT ATTORNEYS, REGISTERED IN THE ESTONIAN STATE REGISTER  
OF PATENT ATTORNEYS AND ACCEPTING APPLICATIONS  
(by August 10, 1999)**

<b>Arno ANIJALG</b>	<b>USTERVALL Ltd.</b> P.O. Box 21 50002 Tartu, Estonia Phone: (372 7) 375 510 Fax: (372 7) 375 508 German, Russian, Estonian	<b>Heinu KOITEL</b>	<b>Patent- &amp; Trademark Office Koitel Ltd.</b> Kaupmehe 2-10 10114 Tallinn, Estonia Phone: (372) 6 60 40 85 Fax: (372) 6 46 75 50 E-mail: koitel@estpak.ee English, Finnish, Russian, Estonian
<b>Alla HÄMMALOV</b>	<b>Intels Ltd.</b> Riia Str. 11-3 51010 Tartu, Estonia Phone: (372 7) 42 04 01 Fax: (372 7) 42 03 26 E-mail: intelses@estpak.ee English, Polish, Russian, Estonian	<b>Heinrich KRUPP</b>	<b>Patendibüroo TURVAJA AS</b> Kaupmehe Str. 8 10114 Tallinn, Estonia Phone: (372) 6 40 31 09 Fax: (372) 6 40 31 05 German, Russian, Estonian
<b>Uno JÄÄGER</b>	<b>Käosaar &amp; Co. Ltd.</b> Lõuna 18 80011 Pärnu, Estonia Phone: (372 44) 4 00 05 Fax: (372 44) 7 10 01 E-mail: uno@zen.estpak.ee English, Finnish, Russian, Estonian	<b>Vaido KULASALU</b>	<b>Mark Patent Bureau Ltd.</b> Haabneeme 74001 Harjumaa, Estonia Phone: (372) 6 306 017 Fax: (372) 6 306 001 English, German, Finnish, Russian, Estonian
<b>Sirje KAHU</b>	<b>USTERVALL Ltd.</b> P.O. Box 21 50002 Tartu, Estonia Phone: (372 7) 375 510 Fax: (372 7) 375 508 English, Russian, Estonian	<b>Jüri KÄOSAAR</b>	<b>Käosaar &amp; Co Ltd.</b> Riia Str. 185 51014 Tartu, Estonia Phone: (372 7) 383 051 Fax: (372 7) 383 055 E-mail: jyrik@park.tartu.ee English, Russian, Estonian
<b>Lembit KALEV</b>	<b>Roosilla Ltd.</b> Järveotsa Road 39-61 13520 Tallinn, Estonia Phone: (372) 6 57 53 81 Fax: (372) 6 57 53 81 GSM: (372) 51 19 951 English, Russian, Estonian	<b>Reet MAASIKAMÄE</b>	<b>Patent Bureau Kaitsepurus Ltd.</b> Mulla Str. 4-3 10611 Tallinn, Estonia Phone: (372 2) 47 21 50 & (372) 6 33 27 98 & (372 2) 44 41 21 Fax: (372 2) 47 21 50 English, Russian, Estonian
<b>Urmas KERNU</b>	<b>A.A.A. Baltic Service Co. Ltd.</b> Rävala Blvd. 8 10143 Tallinn, Estonia Phone: (372) 6 406 435 Fax: (372) 6 406 439 E-mail: aaa@aaa.ee English, German, Finnish, Russian, Estonian	<b>Raivo MATSOO</b>	<b>RM Hirvela Ltd.</b> Saku 15, 11314 Tallinn P.O. Box 12 10502 Tallinn, Estonia Phone: (372) 6 140 816 Fax: (372) 6 140 818 English, Russian, Estonian
<b>Ljubov KESSELMAN</b>	<b>Kesna Ltd.</b> Tedre Str. 77-52 10616 Tallinn, Estonia Phone: (372) 6 608 068 Fax: (372) 6 608 069 E-mail: kesna@online.ee English, Russian, Estonian	<b>Lembit MITT</b>	<b>A.A.A. Baltic Service Co. Ltd.</b> Rävala Blvd. 8 10143 Tallinn, Estonia Phone: (372) 6 406 435 Fax: (372) 6 406 439 E-mail: aaa@aaa.ee English, Russian, Estonian

- Ott MOORLAT** **Moorlat & Co Ltd.**  
**Patent Bureau**  
P.O. Box 723  
12902 Tallinn, Estonia  
Phone: (372 2) 53 66 87 &  
(372) 6 54 28 44  
Fax: (372) 6 54 28 44  
Http://www.moorlat.ee  
English, Russian, Estonian
- Anfia MORNA** **Patendibüroo TURVAJA AS**  
Kaupmehe Str. 8  
10114 Tallinn, Estonia  
Phone: (372) 6 40 31 09  
Fax: (372) 6 40 31 05  
English, Russian, Estonian
- Jüri OLT** **Käosaar & Co Ltd.**  
Riia Str. 185  
51014 Tartu, Estonia  
Phone: (372 7) 383 051  
Fax: (372 7) 383 055  
E-mail: jyrik@park.tartu.ee  
English, German, Finnish,  
Russian, Estonian
- Jaak OSTRAT** **Lasvet Ltd.**  
P.O. Box 3136,  
10505 Tallinn, Estonia  
Phone: (372) 6 40 66 00  
Fax: (372) 6 40 66 04  
E-mail: lasvet@online.ee  
Internet: www.online.ee/~lasvet  
English, German, Finnish,  
Russian, Estonian
- Villu PAVELTS** **Lasvet Ltd.**  
P.O. Box 3136  
10505 Tallinn, Estonia  
Phone: (372) 6 40 66 00  
Fax: (372) 6 40 66 04  
E-mail: lasvet@online.ee  
Internet: www.online.ee/~lasvet  
English, Finnish, Russian,  
Estonian
- Toom PUNGAS** **Synest Ltd.**  
P.O. Box 977  
13402 Tallinn, Estonia  
Phone: (372) 6 31 17 31  
Fax: (372) 6 31 17 10  
English, German, Finnish,  
Russian, Estonian
- Aleksei RATSEVICH** **Patent Bureau Narpat**  
Vestervalli Str. 2a  
20307 Narva, Estonia  
telefon: (372 35) 68 320  
GSM: (372) 55 42 504  
Fax: (372 35) 3 11 30  
E-mail: narpat@estpak.ee  
German, Russian, Estonian
- Tarmo ROSMAN** **Rosman Patent Agency Ltd**  
P.O. Box 652  
12602 Tallinn, Estonia  
Phone: (372 2) 59 83 07  
Fax: (372 2) 59 83 07  
German, English, Hungarian,  
Russian, Estonian
- Ülo SAARIK** **SAARIK & KO Ltd.**  
P.O. Box 5639  
13502 Tallinn, Estonia  
Phone: (372 2) 525 388  
Fax: (372) 6 57 48 11  
E-mail: ferno@online.ee  
English, Russian, Estonian
- Arvo SALUMÄE** **AMENDE Patent Agency Ltd.**  
Raua 65  
10152 Tallinn, Estonia  
Phone: (372 2) 42 53 97  
Fax: (372) 6 41 01 74  
English, German, Finnish,  
Russian, Estonian
- Mart TAMRE** **Ehitajate tee 5**  
19086 Tallinn, Estonia  
Phone: (372) 6 203 202  
GSM: (372) 51 47 983  
Fax: (372) 6 202 020  
E-mail: mtamre@edu.ttu.ee  
aparaat@ttu.ee  
Http:  
www.ttu.ee/aparaat/pat.html  
English, Finnish, Russian,  
Estonian
- Harald TEHVER** **Patendibüroo TURVAJA AS**  
Kaupmehe Str. 8  
10114 Tallinn, Estonia  
Phone: (372) 6 40 31 09  
Fax: (372) 6 40 31 05  
English, German, Russian,  
Estonian
- Olga TREUFELDT** **Patendibüroo TURVAJA AS**  
Kaupmehe Str. 8  
10114 Tallinn, Estonia  
Phone: (372) 6 40 31 09  
Fax: (372) 6 40 31 05  
English, Russian, Estonian
- Enn URGAS** **Patendibüroo TURVAJA AS**  
Kaupmehe Str. 8  
10114 Tallinn, Estonia  
Phone: (372) 6 40 31 09  
Fax: (372) 6 40 31 05  
English, Russian, Estonian

**Juta-Maris UUSTALU Lasvet Ltd.**  
P.O. Box 3136  
10505 Tallinn, Estonia  
Phone: (372) 6 40 66 00  
Fax: (372) 6 40 66 04  
E-mail: lasvet@online.ee  
Internet: www.online.ee/~lasvet  
English, Russian, Estonian

RIIKIDE, TEISTE ÜHENDUSTE JA VALITSUSTEVÄHELISTE  
ORGANISATSIOONIDE KOODID

AD	Andorra	CM	Kamerun	GT	Guatemala
AE	Araabia	CN	Hiina	GW	Guinea-Bissau
	Ühendemiraadid	CO	Kolumbia	GY	Guyana
AF	Afganistan	CR	Costa Rica	HK	Hongkong
AG	Antigua ja Barbuda	CU	Kuuba	HN	Honduras
AI	Anguilla	CV	Cabo Verde	HR	Horvaatia
AL	Albaania	CY	Küpros	HT	Haiti
AM	Armeenia	CZ	Tšehhi	HU	Ungari
AN	Hollandi Antillid	DE	Saksamaa	IB	Ülemaailmse
AO	Angola	DJ	Djibouti		Intellektuaalomandi
AP	Aafrika Regionaalne	DK	Taani		Organisatsiooni (WIPO)
	Tööstusomandi	DM	Dominica		Rahvusvaheline Büroo
	Organisatsioon (ARIPO)	DO	Dominikaani Vabariik	ID	Indoneesia
AR	Argentina	DZ	Alžeeria	IE	Iiri
AS	Ameerika Samoa	EA	Euraasia	IL	Iisrael
AT	Austria		Patendiorganisatsioon	IN	India
AU	Austraalia		(EAPO)	IQ	Iraak
AW	Aruba	EC	Ecuador	IR	Iraan
AZ	Aserbaidžaan	EE	Eesti	IS	Island
BA	Bosnia ja Hertsegoviina	EG	Egiptus	IT	Itaalia
BB	Barbados	EH	Lääne-Sahara	JM	Jamaica
BD	Bangladesh	EM	Siseturu Ühtlustamise	JO	Jordaania
BE	Belgia		Amet	JP	Jaapan
BF	Burkina Faso		(kaubamärgid ja	KE	Kenya
BG	Bulgaaria		tööstusdisainilahendused)	KG	Kõrgõzstan
BH	Bahrein		(OHIM)	KH	Kambodža
BI	Burundi	EP	Euroopa Patendiamet	KI	Kiribati
BJ	Benin		(EPO)	KM	Komoorid
BM	Bermuda	ER	Eritrea	KN	Saint Kitts ja Nevis
BN	Brunei	ES	Hispaania	KP	Põhja-Korea
BO	Boliivia	ET	Etiopia	KR	Lõuna-Korea
BR	Brasiilia	FI	Soome	KW	Kuveit
BS	Bahama	FJ	Fidži	KY	Kaimanisaared
BT	Bhutan	FK	Falklandi (Malviini)	KZ	Kasahstan
BV	Bouvet' saar		saared	LA	Laos
BW	Botswana	FM	Mikroneesia	LB	Liibanon
BX	Beneluxi	FO	Fääri saared	LC	Saint Lucia
	Kaubamärgiamet	FR	Prantsusmaa	LI	Liechtenstein
	(BBM) ja	GA	Gabon	LK	Sri Lanka
	Beneluxi	GB	Ühendkuningriik	LR	Libeeria
	Tööstusdisaini-		(Suurbritannia)	LS	Lesotho
	lahenduste Amet	GD	Grenada	LT	Leedu
	(BBDM)	GE	Gruusia	LU	Luksemburg
BY	Valgevene	GH	Ghana	LV	Läti
BZ	Belize	GI	Gibraltar	LY	Liibüa
CA	Kanada	GL	Gröönimaa	MA	Maroko
CF	Kesk-Aafrika Vabariik	GM	Gambia	MC	Monaco
CG	Kongo	GN	Guinea	MD	Moldova
CH	Šveits	GQ	Ekvatoriaal-Guinea	MG	Madagaskar
CI	Côte d'Ivoire	GR	Kreeka	MH	Marshalli Saared
CK	Cooki saared	GS	Lõuna Georgia ja	MK	Makedoonia
CL	Tšiili		Lõuna-Sandwichi saared	ML	Mali