



EESTI VABARIIK

M M

**EESTI
KASULIKU
MUDELI LEHT**

**PATENDIAMETI
AMETLIK VÄLJAANNE**

VI aastakäik

Käesolevas numbris
esitatud andmed
loetakse avaldatuks
15. oktoobril 1999. a.

4
1999
**OKTOOBER
TALLINN**

Eesti Kasuliku Mudeli Lehte antakse välja kasuliku mudeli seaduse (16.03.1994) alusel.
The Estonian Utility Model Gazette is the official publication of the Estonian Patent Office.
Published under Utility Model Law of the Republic Estonia (16.03.1994).
Date of publication of the utility models' data - October 15, 1999

Peatoimetaja: Mati Kembo

Editor-in-chief: Mati Kembo

Patendiameti
infoosakond
Toompuiestee 7
15041 Tallinn
Tel. 6 27 79 07
Faks 6 45 13 42
E-post: Info@epa.ee

The Information Department
of the Estonian Patent Office
Toompuiestee 7
15041 Tallinn, ESTONIA
Phone (372) 6 27 79 07
Fax (372) 6 45 13 42
E-mail: Info@epa.ee

Levitaja

Distributor

Eesti Patendiraamatukogu
Olevimägi 8/10
10123 Tallinn
Tel. 6 411 248
Faks 6 411 249
E-post: library@epr.estnet.ee

Estonian Patent Library
Olevimägi 8/10
10123 Tallinn, ESTONIA
Phone (372) 6 411 248
Fax (372) 6 411 249
E-mail: library@epr.estnet.ee

© Patendiamet, 1999

SISUKORD

Bibliograafiliste andmete identifitseerimise rahvusvahelised kokkuleppekoodid (INID-koodid)	4
Dokumendi liigi koodid	4
I. REGISTREERITUD KASULIKUD MUDELID	5
II. KASULIKE MUDELITE TUNNISTUSTE KEHTIVUSAJA PIKENDAMINE	13
III. TÜHISTATUD KASULIKE MUDELITE TUNNISTUSED	13
IV. LOENDID	14
Registreeritud kasulike mudelite süstemaatiline loend	14
LISAD	15
Riiklikus Eesti patendivolinike registris registreeritud ja taotlusi vastuvõtivate patendivolinike nimekiri	15
Riikide, teiste ühenduste ja valitsustevaheliste organisatsioonide koodid	20

CONTENTS

Internationally Agreed Numbers for the Identification of Data (INID Codes)	4
Codes of the Kind of Document	4
I. REGISTERED UTILITY MODELS	5
II. PROLONGING THE TERM OF UTILITY MODEL CERTIFICATE	13
III. INVALIDATED UTILITY MODEL CERTIFICATES	13
IV. LISTS	14
Systematic List of Registered Utility Models	14
APPENDIX	15
List of Patent Attorneys, Registered in the Estonian State Register of Patent Attorneys and accepting Applications	17
List of Codes of States, Other Entities and Intergovernmental Organizations	20

**BIBLIOGRAAFILISTE ANDMETE IDENTIFITSEERIMISE RAHVUSVAHELISED KOKKULEPPEKOODID
(INID-KOODID)**

**INTERNATIONALLY AGREED NUMBERS FOR THE IDENTIFICATION OF DATA
(INID CODES)**

(11) Dokumendi number	(11) Number of the document
(12) Dokumendi liik	(12) Kind of the document
(21) Kasuliku mudeli registreerimise taotluse number	(21) Application number
(22) Kasuliku mudeli registreerimise taotluse esitamise kuupäev	(22) Application filing date
(24) Kasuliku mudeli kehtivuse alguse kuupäev	(24) Date of the beginning of validity of the utility model
(30) Prioriteet	(30) Priority
(46) Kasuliku mudeli avaldamise kuupäev	(46) Date of official publication of the utility model
(47) Kasuliku mudeli registreerimise kuupäev	(47) Registration date
(51) Rahvusvahelise patendiklassifikatsiooni indeks(id)	(51) International Patent Classification
(54) Kasuliku mudeli nimetus	(54) Title of the utility model
(57) Kasuliku mudeli nõudlus	(57) Utility model claim
(72) Kasuliku mudeli autor(id)	(72) Inventor(s)
(73) Kasuliku mudeli omanik	(73) Proprietor
(74) Patendivolinik	(74) Patent attorney
(86) PCT taotluse esitamise andmed (taotluse number, rahvusvahelise esitamise kuupäev)	(86) Filing data of the PCT application (application number, international filing date)

DOKUMENDI LIIGI KOODID

CODES OF THE KIND OF DOCUMENT

U1	Kasuliku mudeli kirjelduse kood (kuni 15. oktoobrini 1996 tähistati kasuliku mudeli kirjeldust koodiga U)	U1	Code of the description of the utility model (until 15 October 1996 the description of the utility model was marked with the code U)
U2	Esmakordselt muudetud kasuliku mudeli kirjelduse kood	U2	Code of the description modified for the first time
U3 jne	Teistkordselt jne muudetud kasuliku mudeli kirjelduse kood	U3 etc.	Code of the description modified for the second time etc.

I. REGISTREERITUD KASULIKUD MUDELID

(Avaldatakse kasuliku mudeli seaduse § 33 2. lõike alusel)
Patendiamet ei kontrolli kasuliku mudeli vastavust kaitsevõimelisuse kriteeriumidele
(kasuliku mudeli seaduse § 21)

(19) EESTI VABARIIK

(11) EE 99 00206 U1



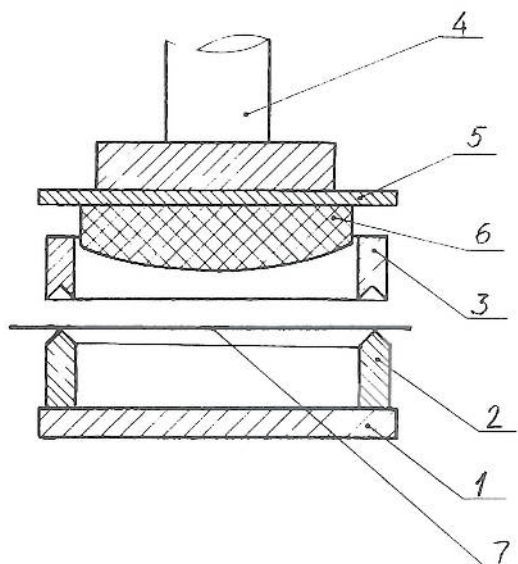
(12) KASULIKU MUDELI KIRJELDUS

Patendiamet

(21) Taotluse number:	U 199900015	(51) Int. Cl. ⁶ : B21D 5/01; B30B 15/02; B21D 37/00
(22) Esitamise kuupäev:	07.06.1999	
(47) Registreerimise kuupäev:	28.07.1999	
(46) Avaldamise kuupäev:	15.10.1999	
(73) Kasuliku mudeli omanik:	Üllar Mutli, Päre küla, Pärsti vald, 71023 Viljandi maakond, EE Oskar Polakes, Õismäe tee 51 - 74, 13514 Tallinn, EE Andres Kuusik, Reinu tee 15 - 15, 71011 Viljandi, EE	
(72) Kasuliku mudeli autor:	Üllar Mutli, Päre küla, Pärsti vald, 71023 Viljandi maakond, EE Oskar Polakes, Õismäe tee 51 - 74, 13514 Tallinn, EE Andres Kuusik, Reinu tee 15 - 15, 71011 Viljandi, EE	
(74) Patendivolinik:	Jaak Ostrat, OÜ Lasvet, Lai 10, 10133 Tallinn, EE	
(54) Kasuliku mudeli nimetus:	Seade metallide survetöötlemiseks	

(57) Kasuliku mudeli nõudlus:

Seade metallide survetöötlemiseks, millel on alus (1), tugirõngas (2), surverõngas (3) ja tööorgan (4) koos selle külge kinnitatud templiga (6), *erineb* selle poolest, et tempel (6) on valmistatud kivistuvast segust, näiteks betoonist, kusjuures templi tööpinna struktuur on eelistatavalt peenem kui templi ülejäänud osa struktuur ning templi sees on metallkarkass, mille abil tempel on kinnitatud seadme tööorgani külge.



(19) EESTI VABARIIK

(11) EE 99 00207 U1



(12) KASULIKU MUDELI KIRJELDUS

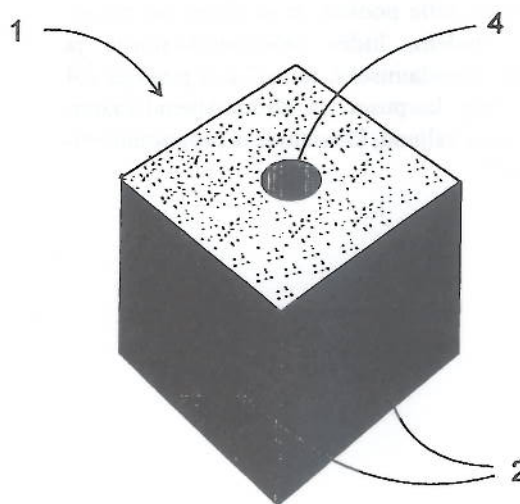
Patendiamet

(21) Taotluse number:	U 199900010	(51) Int. Cl.°: A01G 9/10
(22) Esitamise kuupäev:	24.03.1999	
(30) Prioriteedi andmed:	25.03.1998 FI U980143	
(47) Registreerimise kuupäev:	11.08.1999	
(46) Avaldamise kuupäev:	15.10.1999	
(73) Kasuliku mudeli omanik:	Vapo Oy, Yrjönkatu 42, FIN-40100 Jyväskylä, FI	
(72) Kasuliku mudeli autor:	Timo Nieminen, Saarenkyläntie 20, FIN-40950 Muurame, FI Aarne Punta, Ordenojantie 383, FIN-21890 Haveri, FI Eero Katainen, Metsämiehentie 15, FIN-40270 Palokka, FI Jouko Aalto, Nurmilaukka 10, FIN-40520 Jyväskylä, FI	
(74) Patendivolinik:	Enn Urgas, AS Turvaja, Kaupmehe 8, 10114 Tallinn, EE	

(54) Kasuliku mudeli nimetus: Kasvualus

(57) Kasuliku mudeli nõudlus:

Kasvualus (1) eriti automatiseeritud köögi-vilja ja lillekasvatuseks, mille moodustab turbamaterjalist valmistatud element, eelisteostuses risttahukas, mille kõik mõõdud on piirides 40-150 mm, mida *iseloomustab* niiskussisaldus 35-55%, mis kuulub käsitlemisalusele paigutatud kasvualuste gruppi ja mis on loomulikus olekus turbapakk lagunemisastmega H1-H5, mille välispinnad (2) on siledad ja mille sisemine struktuur on täiesti rikkumata, kusjuures kasvualuse (1) ülalpinna avaneb seemne või valmisistiku paigutamiseks auk (4), mille ümber on turvas oluliselt loomulikus olekus, välja arvatud väiksem niiskussisaldus.



(19) EESTI VABARIIK

(11) EE 99 00208 U1



(12) KASULIKU MUDELI KIRJELDUS

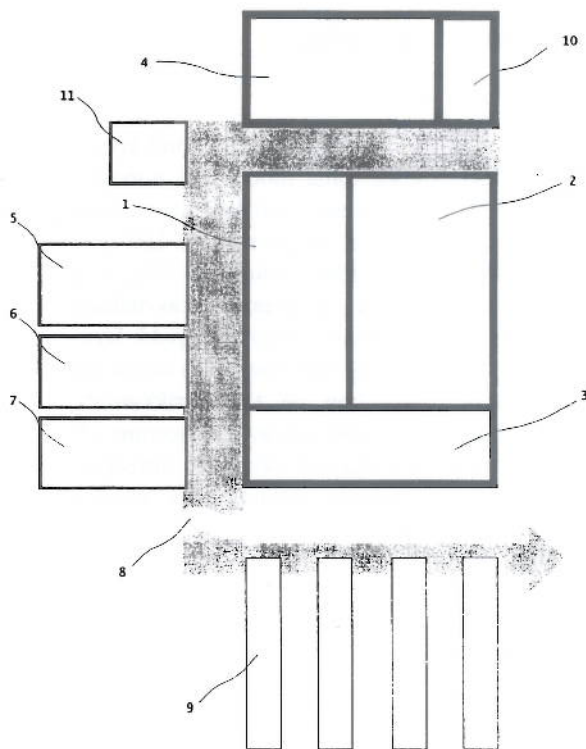
Patendiamet

(21) Taotluse number:	U 199900017	(51) Int. Cl. ⁶ : A61B 5/00; G06F 19/00
(22) Esitamise kuupäev:	06.07.1999	
(47) Registreerimise kuupäev:	02.09.1999	
(46) Avaldamise kuupäev:	15.10.1999	
(73) Kasuliku mudeli omanik:	Curonia Research Ltd.,	31 Don House, 30-38 Main Str., Gibraltar, GI
(72) Kasuliku mudeli autor:	Rainer Nõlvak, Kristjan Port,	13970 Citrus Grove Blvd., West Palm Beach, FL 33412, US Seene 23, 11621 Tallinn, EE
(74) Patendivolinik:	Ott Moorlat,	OÜ Moorlat & Ko Patendibüroo, pk 723, 12902 Tallinn, EE

(54) Kasuliku mudeli nimetus: Kodeeritud andmekogumisseade

(57) Kasuliku mudeli nõudlus:

Kodeeritud andmekogumisseade, mis koosneb korpusest, ekraanist, protsessorist, mälust, toiteallikast, *erineb* selle poolest, et seadmes on mikroprotsessor, modem, liides mõõteindikaatorite ja lisaseadmete ühendamiseks, toiteallikas pingega 2,4 kuni 12V ning korpusel on sõrmejäljeindikaator, hääleprotsessori väljund, klaviatuur ja programmeeritavad klahvid.



(19) EESTI VABARIIK

(11) EE 99 00209 U1



(12) KASULIKU MUDELI KIRJELDUS

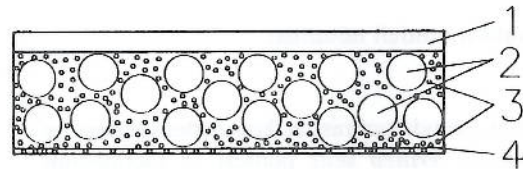
Patendiamet

(21) Taotluse number:	U 199900018	(51) Int. Cl.°: E04C 2/26
(22) Esitamise kuupäev:	08.07.1999	
(47) Registreerimise kuupäev:	02.09.1999	
(46) Avaldamise kuupäev:	15.10.1999	
(73) Kasuliku mudeli omanik:	Ants Katkosild, Siili 23-6, 13413 Tallinn, EE	
(72) Kasuliku mudeli autor:	Ants Katkosild, Siili 23-6, 13413 Tallinn, EE Väino Liiman, Türi-Alliku 5-19, 72231 Järva maakond, EE	
(74) Patendivolinik:	Enn Urgas, Patendibüroo Turvaja AS, Kaupmehe 8, 10114 Tallinn, EE	

(54) Kasuliku mudeli nimetus: Fassaadipaneel

(57) Kasuliku mudeli nõudlus:

Fassaadipaneel, mis koosneb pinnakihist, vahtpolüuretaani sisaldavast soojustuskihist ja tugevduskihist, *erineb* selle poolest, et soojustuskiht sisaldab täiendavalt eelvahustatud vahtpolüstüreeni, mille helmed on ümbritsetud ja seotud vahtpolüuretaani poolt ning tugevduskihiks on klaaskiudvõrk.



(19) EESTI VABARIIK

(11) EE 99 00210 U1



(12) KASULIKU MUDELI KIRJELDUS

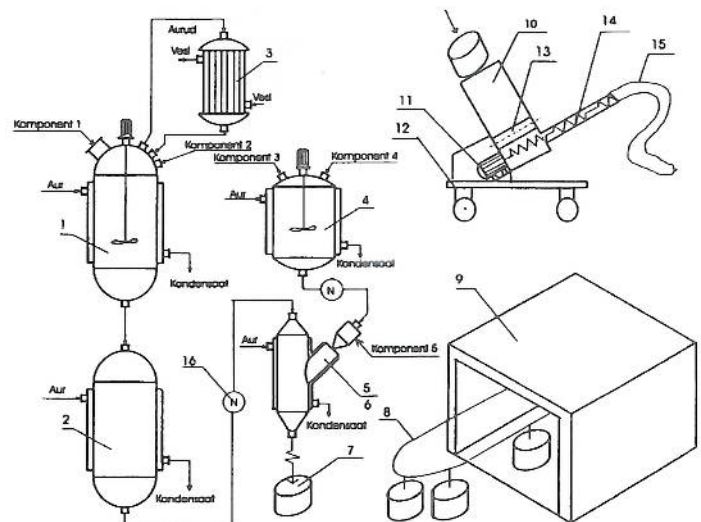
Patendiamet

(21) Taotluse number:	U 199900019	(51) Int. Cl. 6: C02F 1/28
(22) Esitamise kuupäev:	12.07.1999	
(47) Registreerimise kuupäev:	02.09.1999	
(46) Avaldamise kuupäev:	15.10.1999	
(73) Kasuliku mudeli omanik:	Georgi Bešenkov, Viktor Boriskin, Jurii Petuhov, Andrei Polonski,	Järve küla 7-9, Kohtla vald, 30331 Ida-Viru maakond, EE Salu 5-9, 31024 Kohtla-Järve, EE Hariduse 16-29, 41534 Jõhvi, EE A.H. Tammsaare tee 102-12, 12913 Tallinn, EE
(72) Kasuliku mudeli autor:	Georgi Bešenkov, Viktor Boriskin, Jurii Petuhov, Andrei Polonski,	Järve küla 7-9, Kohtla vald, 30331 Ida-Viru maakond, EE Salu 5-9, 31024 Kohtla-Järve, EE Hariduse 16-29, 41534 Jõhvi, EE A.H. Tammsaare tee 102-12, 12913 Tallinn, EE
(74) Patendivolinik:	Tarmo Rosman,	OÜ Rosmani Patendibüroo, pk 652, 12602 Tallinn, EE

(54) Kasuliku mudeli nimetus: Absorbendi tootmisliin

(57) Kasuliku mudeli nõudlus:

Absorbendi tootmisliin, koosnedes sünteesi- ja pakkimisosast, *erineb* selle poolest, et tootmisliini sünteesisosale on lisatud dosaatoriga (6) sünteetikolonn (5), millesse juhatakse ühelt poolt reaktoris (1) polükondensatsiooni läbinud ja koguris (2) stabiliseeritud lahus ning teiselt poolt läbi dosaatori (6) segistis (4) valmistatud lahus; sünteesi- ja pakkimisosas vahel on aga kuivatuskamber (9) vormitud absorbendiplokkide (7) kuivatamiseks ja absorbendiplokkide purusti (10), mille trumlite (13) vaheline pilu on reguleeritav.



(19) EESTI VABARIIK

(11) EE 99 00211 U1



(12) KASULIKU MUDELI KIRJELDUS

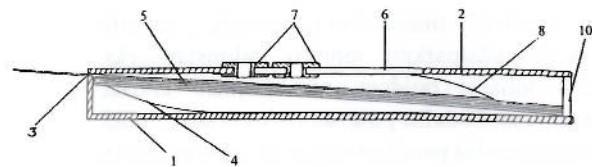
Patendiamet

(21) Taotluse number:	U 199900016	(51) Int. Cl. ⁶ : G09F 1/10; A47F 1/12
(22) Esitamise kuupäev:	11.06.1999	
(47) Registreerimise kuupäev:	06.09.1999	
(46) Avaldamise kuupäev:	15.10.1999	
(73) Kasuliku mudeli omanik:	Henry Kasch, Paasiku 22-64, 13916 Tallinn, EE	
(72) Kasuliku mudeli autor:	Henry Kasch, Paasiku 22-64, 13916 Tallinn, EE	

(54) Kasuliku mudeli nimetus: Nimekaartide hoidja

(57) Kasuliku mudeli nõudlus:

Nimekaartide hoidja, mis koosneb korpusest, *erineb* selle poolest, et korpus on valmistatud jäigast materjalist ning koosneb karbist (1) ja kaanest (2), kusjuures karbi (1) sisepõhja külge on kinnitatud survevedru (4) ja tagasein on asendatud vedrudega (10) kaartide (5) hoidmiseks karbis, karbi (1) esiseina ja kaane (2) vahel on pilu (3), mille kõrgus on võrdne pooleteise kaardi paksusega ning nimekaartide hoidja on varustatud jagamismehhanismiga, milleks on kaane sisse lõigatud juhtsoon (6), kus liiguvad puksid (7) (näiteks trukknööbid), mille külge on kinnitatud haakevedru (8), mille tagumises servas on hambad (9), kusjuures hamba (9) kõrgus on mitte suurem kui kaardi paksus.



(19) EESTI VABARIIK

(11) EE 99 00212 U1



(12) KASULIKU MUDELI KIRJELDUS

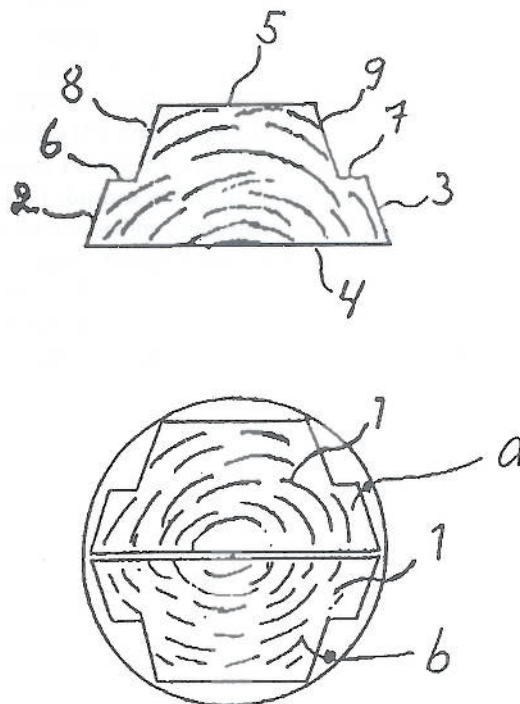
Patendiamet

(21) Taotluse number:	U 199900009	(51) Int. Cl.°: B32B 21/04
(22) Esitamise kuupäev:	23.04.1999	
(47) Registreerimise kuupäev:	27.09.1999	
(46) Avaldamise kuupäev:	15.10.1999	
(73) Kasuliku mudeli omanik:	Kari Tuomas Pellervo Mäki, Jouko Antero Salomäki,	Isojoentie 105, FIN-38950 Honkajoki, FI Siikaistentie 152, FIN-38950 Honkajoki, FI
(72) Kasuliku mudeli autor:	Kari Tuomas Pellervo Mäki, Jouko Antero Salomäki,	Isojoentie 105, FIN-38950 Honkajoki, FI Siikaistentie 152, FIN-38950 Honkajoki, FI
(74) Patendivolinik:	Heinu Koitel,	Patendi- ja Kaubamärgibüroo Koitel OÜ, Kaupmehe 2-10, 10114 Tallinn, EE

(54) Kasuliku mudeli nimetus: Toorik massiivliimpuitplaadi, liimpuitprussi ja/või püstparketi tooriku valmistamiseks

(57) Kasuliku mudeli nõudlus:

Toorik (1) massiivliimpuitplaadi, liimpuitprussi ja/või püstparketi tooriku valmistamiseks väikesemõõdulisest puidust, mis kujutab endast piklikku, kindlamõõdulist puitmaterjalist detaili, millel on kaks tasapinnalist paralleelset pinda - alapind (4) ja ülapind (5) ja neid ühendavad liimitavad külgpinnad (2, 3, 6-9), mis *erineb* selle poolest, et tema äärmised külgpinnad (2, 3, 8, 9) on alumise pinna (4) suhtes kaldu ühesuuruse nurga α all, mis parimal juhul võrdub umbes 110° , tema keskmised külgpinnad (6, 7) aga on omavahel paralleelsed, nii, et kahe sellise tooriku ülekattega kokkuliimimisel on ühe tooriku pinnad (2, 6, 8) teise samasuguse ümberpööratud tooriku vastavate ühesuuruste pindadega (9, 7, 3) paralleelsed ja nimetatud tooriku kahekaupa tsentreeritud valmistamisel mõõdetud ümarast puunotist on eemaldatavad osad (a, b) ühesuursed.



**II. KASULIKE MUDELITE TUNNISTUSTE KEHTIVUSAJA
PIKENDAMINE**

Tunnistuse nr	Tunnistuse kehtivusaja lõppemise kuupäev
00024	14.11.2002

III. TÜHISTATUD KASULIKE MUDELITE TUNNISTUSED
(Avaldatakse kasuliku mudeli seaduse § 47 6. lõike alusel)

Tunnistuse number	Kasuliku mudeli nimetus	Registrist kustutamise kuupäev
00154	Soojusisolatsiooni ja kattekihi kinnitus seinale	15.07.1998

IV. LOENDID

REGISTREERITUD KASULIKE MUDELITE
SÜSTEMAATILINE LOEND

Rahvusvahelise patendi- klassifikatsiooni indeks(id)	Registreerimise number	Registreerimistaotluse number
A01G 9/10	EE 99 00207 U1	U 199900010
A47F 1/12	EE 99 00211 U1	U 199900016
A61B 5/00	EE 99 00208 U1	U 199900017
B21D 5/01	EE 99 00206 U1	U 199900015
B21D 37/00	EE 99 00206 U1	U 199900015
B30B 15/02	EE 99 00206 U1	U 199900015
B32B 21/04	EE 99 00212 U1	U 199900009
C02F 1/28	EE 99 00210 U1	U 199900019
E04C 2/26	EE 99 00209 U1	U 199900018
G06F 19/00	EE 99 00208 U1	U 199900017
G09F 1/10	EE 99 00211 U1	U 199900016

**RIIKLIKUS EESTI PATENDIVOLNIKE REGISTRIS REGISTREERITUD JA
TAOTLUSI VASTUVÕTVATE PATENDIVOLNIKE NIMEKIRI
(seisuga 10. august 1999)**

Arno ANIJALG	OÜ USTERVALL pk 21, 50002 Tartu telefon: (27) 375 510 telefaks: (27) 375 508 võõrkeeled: saksa, vene	Heinu KOITEL	Patendi- & Kaubamärgibüroo Koitel OÜ Kaupmehe 2-10 10114 Tallinn telefon: 6 60 40 85 telefaks: 6 46 75 50 e-post: koitel@estpak.ee võõrkeeled: inglise, soome, vene
Alla HÄMMALOV	OÜ Intels Riia 11-3 51010 Tartu telefon: (27) 42 04 01 telefaks: (27) 42 03 26 e-post: intelses@estpak.ee võõrkeeled: inglise, poola, vene	Heinrich KRUPP	Patendibüroo TURVAJA AS Kaupmehe 8 10114 Tallinn telefon: 6 40 31 09 telefaks: 6 40 31 05 võõrkeeled: saksa, vene
Uno JÄÄGER	AS Käosaar & Co Lõuna 18, 80011 Pärnu telefon: (244) 4 00 05 telefaks: (244) 7 10 01 e-post: uno@zen.estpak.ee võõrkeeled: inglise, soome, vene	Vaido KULASALU	OÜ PATENDIBÜROO MARK Haabneeme 74001 Harjumaa telefon: 6 306 017 telefaks: 6 306 001 võõrkeeled: inglise, saksa, soome, vene
Sirje KAHU	OÜ USTERVALL pk 21, 50002 Tartu telefon: (27) 375 510 telefaks: (27) 375 508 võõrkeeled: inglise, vene	Jüri KÄOSAAR	AS Käosaar & Co Riia 185 51014 Tartu telefon: (27) 383 051 telefaks: (27) 383 055 e-post: jyrik@park.tartu.ee võõrkeeled: inglise, vene
Lembit KALEV	Roosilla OÜ Järveotsa tee 39-61 13520 Tallinn telefon: 6 57 53 81 telefaks: 6 57 53 81 GSM: 251 19 951 võõrkeeled: inglise, vene	Reet MAASIKAMÄE	OÜ Kaitsepurus Mulla 4-3 10611 Tallinn telefon: 47 21 50 & 6 33 27 98 & 44 41 21 telefaks: 47 21 50 võõrkeeled: inglise, vene
Urmas KERNU	OÜ A.A.A. Baltic Service Ko. Rävala pst 8 10143 Tallinn telefon: 6 406 435 telefaks: 6 406 439 e-post: aaa@aaa.ee võõrkeeled: inglise, saksa, soome, vene	Raivo MATSOO	OÜ RM Hirvela Saku 15, 11314 Tallinn pk 12, 10502 Tallinn telefon: 6 140 816 telefaks: 6 140 818 võõrkeeled: inglise, vene
Ljubov KESSELMAN	OÜ Kesna Tedre 77-52 10616 Tallinn telefon: 6 608 068 telefaks: 6 608 069 e-post: kesna@online.ee võõrkeeled: inglise, vene	Lembit MITT	OÜ A.A.A. Baltic Service Ko. Rävala pst 8 10143 Tallinn telefon: 6 406 435 telefaks: 6 406 439 e-post: aaa@aaa.ee võõrkeeled: inglise, vene

Ott MOORLAT	OÜ Moorlat & Ko Patendibüroo pk 723, 12902 Tallinn telefon: 53 66 87 & 6 54 28 44 telefaks: 6 54 28 44 Http://www.moorlat.ee võõrkeeled: inglise, vene	Ülo SAARIK	SAARIK & KO OÜ pk 5639, 13502 Tallinn telefon: 525 388 telefaks: 6 57 48 11 e-post: ferno@online.ee võõrkeeled: inglise, vene
Anfia MORNA	Patendibüroo TURVAJA AS Kaupmehe 8 10114 Tallinn telefon: 6 40 31 09 telefaks: 6 40 31 05 võõrkeeled: inglise, vene	Arvo SALUMÄE	OÜ Amende Patendibüroo Raua 65 10152 Tallinn telefon: 42 53 97 telefaks: 6 41 01 74 võõrkeeled: inglise, saksa, soome, vene
Jüri OLT	AS Käosaar & Co Riia 185, 51014 Tartu telefon: (27) 383 051 telefaks: (27) 383 055 e-post: jyrik@park.tartu.ee võõrkeeled: inglise, saksa, soome, vene	Mart TAMRE	Ehitajate tee 5 19086 Tallinn telefon: 6 203 202 GSM: 251 47 983 telefaks: 6 202 020 e-post: mtamre@edu.ttu.ee aparaat@ttu.ee Http: www.ttu.ee/aparaat/pat.html võõrkeeled: inglise, soome, vene
Jaak OSTRAT	OÜ LASVET Lai 10, 10133 Tallinn pk 3136, 10505 Tallinn telefon: 6 40 66 00 telefaks: 6 40 66 04 e-post: lasvet@online.ee Internet: www.online.ee/~lasvet võõrkeeled: inglise, saksa, soome, vene	Harald TEHVER	Patendibüroo TURVAJA AS Kaupmehe 8 10114 Tallinn telefon: 6 40 31 09 telefaks: 6 40 31 05 võõrkeeled: inglise, saksa, vene
Villu PAVELTS	OÜ LASVET Lai 10, 10133 Tallinn pk 3136, 10505 Tallinn telefon: 6 40 66 00 telefaks: 6 40 66 04 e-post: lasvet@online.ee Internet: www.online.ee/~lasvet võõrkeeled: inglise, soome, vene	Olga TREUFELDT	Patendibüroo TURVAJA AS Kaupmehe 8 10114 Tallinn telefon: 6 40 31 09 telefaks: 6 40 31 05 võõrkeeled: inglise, vene
Toom PUNGAS	OÜ Synest pk 977, 13402 Tallinn telefon: 6 31 17 31 telefaks: 6 31 17 10 võõrkeeled: inglise, saksa, soome, vene	Enn URGAS	Patendibüroo TURVAJA AS Kaupmehe 8 10114 Tallinn telefon: 6 40 31 09 telefaks: 6 40 31 05 võõrkeeled: inglise, vene
Aleksei RATSEVITŠ	Patendibüroo Narpat Vestervalli 2a, 20307 Narva telefon: (235) 68 320 GSM: 255 42 504 telefaks: (235) 3 11 30 e-post: narpat@estpak.ee võõrkeeled: saksa, vene	Juta-Maris UUSTALU	OÜ LASVET Lai 10, 10133 Tallinn pk 3136, 10505 Tallinn telefon: 6 40 66 00 telefaks: 6 40 66 04 e-post: lasvet@online.ee Internet: www.online.ee/~lasvet võõrkeeled: inglise, vene
Tarmo ROSMAN	OÜ Rosmani Patendibüroo pk 652, 12602 Tallinn telefon: 59 83 07 telefaks: 59 83 07 võõrkeeled: saksa, inglise, ungari, vene		

**LIST OF PATENT ATTORNEYS, REGISTERED IN THE ESTONIAN STATE REGISTER
OF PATENT ATTORNEYS AND ACCEPTING APPLICATIONS
(by August 10, 1999)**

Arno ANIJALG	USTERVALL Ltd. P.O. Box 21 50002 Tartu, Estonia Phone: (372 7) 375 510 Fax: (372 7) 375 508 German, Russian, Estonian	Heinu KOITEL	Patent- & Trademark Office Koitel Ltd. Kaupmehe 2-10 10114 Tallinn, Estonia Phone: (372) 6 60 40 85 Fax: (372) 6 46 75 50 E-mail: koitel@estpak.ee English, Finnish, Russian, Estonian
Alla HÄMMALOV	Intels Ltd. Riia Str. 11-3 51010 Tartu, Estonia Phone: (372 7) 42 04 01 Fax: (372 7) 42 03 26 E-mail: intelses@estpak.ee English, Polish, Russian, Estonian	Heinrich KRUPP	Patendibüroo TURVAJA AS Kaupmehe Str. 8 10114 Tallinn, Estonia Phone: (372) 6 40 31 09 Fax: (372) 6 40 31 05 German, Russian, Estonian
Uno JÄÄGER	Käosaar & Co. Ltd. Lõuna 18 80011 Pärnu, Estonia Phone: (372 44) 4 00 05 Fax: (372 44) 7 10 01 E-mail: uno@zen.estpak.ee English, Finnish, Russian, Estonian	Vaido KULASALU	Mark Patent Bureau Ltd. Haabneeme 74001 Harjumaa, Estonia Phone: (372) 6 306 017 Fax: (372) 6 306 001 English, German, Finnish, Russian, Estonian
Sirje KAHU	USTERVALL Ltd. P.O. Box 21 50002 Tartu, Estonia Phone: (372 7) 375 510 Fax: (372 7) 375 508 English, Russian, Estonian	Jüri KÄOSAAR	Käosaar & Co Ltd. Riia Str. 185 51014 Tartu, Estonia Phone: (372 7) 383 051 Fax: (372 7) 383 055 E-mail: jyrik@park.tartu.ee English, Russian, Estonian
Lembit KALEV	Roosilla Ltd. Järveotsa Road 39-61 13520 Tallinn, Estonia Phone: (372) 6 57 53 81 Fax: (372) 6 57 53 81 GSM: (372) 51 19 951 English, Russian, Estonian	Reet MAASIKAMÄE	Patent Bureau Kaitsepurus Ltd. Mulla Str. 4-3 10611 Tallinn, Estonia Phone: (372 2) 47 21 50 & (372) 6 33 27 98 & (372 2) 44 41 21 Fax: (372 2) 47 21 50 English, Russian, Estonian
Urmas KERNU	A.A.A. Baltic Service Co. Ltd. Rävala Blvd. 8 10143 Tallinn, Estonia Phone: (372) 6 406 435 Fax: (372) 6 406 439 E-mail: aaa@aaa.ee English, German, Finnish, Russian, Estonian	Raivo MATSOO	RM Hirvela Ltd. Saku 15, 11314 Tallinn P.O. Box 12 10502 Tallinn, Estonia Phone: (372) 6 140 816 Fax: (372) 6 140 818 English, Russian, Estonian
Ljubov KESSELMAN	Kesna Ltd. Tedre Str. 77-52 10616 Tallinn, Estonia Phone: (372) 6 608 068 Fax: (372) 6 608 069 E-mail: kesna@online.ee English, Russian, Estonian	Lembit MITT	A.A.A. Baltic Service Co. Ltd. Rävala Blvd. 8 10143 Tallinn, Estonia Phone: (372) 6 406 435 Fax: (372) 6 406 439 E-mail: aaa@aaa.ee English, Russian, Estonian

- Ott MOORLAT** **Moorlat & Co Ltd.**
Patent Bureau
P.O. Box 723
12902 Tallinn, Estonia
Phone: (372 2) 53 66 87 &
(372) 6 54 28 44
Fax: (372) 6 54 28 44
Http://www.moorlat.ee
English, Russian, Estonian
- Anfia MORNA** **Patendibüroo TURVAJA AS**
Kaupmehe Str. 8
10114 Tallinn, Estonia
Phone: (372) 6 40 31 09
Fax: (372) 6 40 31 05
English, Russian, Estonian
- Jüri OLT** **Käosaar & Co Ltd.**
Riia Str. 185
51014 Tartu, Estonia
Phone: (372 7) 383 051
Fax: (372 7) 383 055
E-mail: jyrik@park.tartu.ee
English, German, Finnish,
Russian, Estonian
- Jaak OSTRAT** **Lasvet Ltd.**
P.O. Box 3136,
10505 Tallinn, Estonia
Phone: (372) 6 40 66 00
Fax: (372) 6 40 66 04
E-mail: lasvet@online.ee
Internet:www.online.ee/~lasvet
English, German, Finnish,
Russian, Estonian
- Villu PAVELTS** **Lasvet Ltd.**
P.O. Box 3136
10505 Tallinn, Estonia
Phone: (372) 6 40 66 00
Fax: (372) 6 40 66 04
E-mail: lasvet@online.ee
Internet:www.online.ee/~lasvet
English, Finnish, Russian,
Estonian
- Toom PUNGAS** **Synest Ltd.**
P.O. Box 977
13402 Tallinn, Estonia
Phone: (372) 6 31 17 31
Fax: (372) 6 31 17 10
English, German, Finnish,
Russian, Estonian
- Aleksei RATSEVICH** **Patent Bureau Narpat**
Vestervalli Str. 2a
20307 Narva, Estonia
telefon: (372 35) 68 320
GSM: (372) 55 42 504
Fax: (372 35) 3 11 30
E-mail: narpat@estpak.ee
German, Russian, Estonian
- Tarmo ROSMAN** **Rosman Patent Agency Ltd**
P.O. Box 652
12602 Tallinn, Estonia
Phone: (372 2) 59 83 07
Fax: (372 2) 59 83 07
German, English, Hungarian,
Russian, Estonian
- Ülo SAARIK** **SAARIK & KO Ltd.**
P.O. Box 5639
13502 Tallinn, Estonia
Phone: (372 2) 525 388
Fax: (372) 6 57 48 11
E-mail: ferno@online.ee
English, Russian, Estonian
- Arvo SALUMÄE** **AMENDE Patent Agency Ltd.**
Raua 65
10152 Tallinn, Estonia
Phone: (372 2) 42 53 97
Fax: (372) 6 41 01 74
English, German, Finnish,
Russian, Estonian
- Mart TAMRE**
Ehitajate tee 5
19086 Tallinn, Estonia
Phone: (372) 6 203 202
GSM: (372) 51 47 983
Fax: (372) 6 202 020
E-mail: mtamre@edu.ttu.ee
aparaat@ttu.ee
Http:
www.ttu.ee/aparaat/pat.html
English, Finnish, Russian,
Estonian
- Harald TEHVER** **Patendibüroo TURVAJA AS**
Kaupmehe Str. 8
10114 Tallinn, Estonia
Phone: (372) 6 40 31 09
Fax: (372) 6 40 31 05
English, German, Russian,
Estonian
- Olga TREUFELDT** **Patendibüroo TURVAJA AS**
Kaupmehe Str. 8
10114 Tallinn, Estonia
Phone: (372) 6 40 31 09
Fax: (372) 6 40 31 05
English, Russian, Estonian
- Enn URGAS** **Patendibüroo TURVAJA AS**
Kaupmehe Str. 8
10114 Tallinn, Estonia
Phone: (372) 6 40 31 09
Fax: (372) 6 40 31 05
English, Russian, Estonian

Juta-Maris UUSTALU Lasvet Ltd.
P.O. Box 3136
10505 Tallinn, Estonia
Phone: (372) 6 40 66 00
Fax: (372) 6 40 66 04
E-mail: lasvet@online.ee
Internet: www.online.ee/~lasvet
English, Russian, Estonian

**RIIKIDE, TEISTE ÜHENDUSTE JA VALITSUSTEVAAHELISTE
ORGANISATSIOONIDE KOODID**

AD	Andorra	CM	Kamerun	GT	Guatemala
AE	Araabia Ühendemiraadid	CN	Hiina	GW	Guinea-Bissau
AF	Afganistan	CO	Kolumbia	GY	Guyana
AG	Antigua ja Barbuda	CR	Costa Rica	HK	Hongkong
AI	Anguilla	CU	Kuuba	HN	Honduras
AL	Albaania	CV	Cabo Verde	HR	Horvaatia
AM	Armeenia	CY	Küpros	HT	Haiti
AN	Hollandi Antillid	CZ	Tšehhi	HU	Ungari
AO	Angola	DE	Saksamaa	IB	Ülemaailmse Intellektuaalomandi Organisatsiooni (WIPO) Rahvusvaheline Büroo
AP	Aafrika Regionaalne Tööstusomandi Organisatsioon(ARIPO)	DJ	Djibouti	ID	Indoneesia
AR	Argentina	DK	Taani	IE	Iiri
AS	Ameerika Samoa	DM	Dominica	IL	Israell
AT	Austria	DO	Dominikaani Vabariik	IN	India
AU	Austraalia	DZ	Alžeeria	IQ	Iraak
AW	Aruba	EA	Euraasia Patendiorganisatsioon (EAPO)	IR	Iraan
AZ	Aserbaidžaan	EC	Ecuador	IS	Island
BA	Bosnia ja Hertsegoviina	EE	Eesti	IT	Itaalia
BB	Barbados	EG	Egiptus	JM	Jamaica
BD	Bangladesh	EH	Lääne-Sahara	JO	Jordaania
BE	Belgia	EM	Siseturu Ühtlustamise Amet (kaubamärgid ja tööstusdisainilahendused) (OHIM)	JP	Jaapan
BF	Burkina Faso	EP	Euroopa Patendiamet (EPO)	KE	Kenya
BG	Bulgaaria	ER	Eritrea	KG	Kõrgõzstan
BH	Bahreini	ES	Hispaania	KH	Kambodža
BI	Burundi	ET	Etiopia	KI	Kiribati
BJ	Benin	FI	Soome	KM	Komoorid
BM	Bermuda	FJ	Fidži	KN	Saint Kitts ja Nevis
BN	Brunei	FK	Falklandi (Malviini) saared	KP	Põhja-Korea
BO	Boliivia	FM	Mikroneesia	KR	Lõuna-Korea
BR	Brasiilia	FO	Fääri saared	KW	Kuveit
BS	Bahama	FR	Prantsusmaa	KY	Kaimanisaared
BT	Bhutan	GA	Gabon	KZ	Kasahstan
BV	Bouvet' saar	GB	Ühendkuningriik (Suurbritannia)	LA	Laos
BW	Botswana	GD	Grenada	LB	Liibanon
BX	Beneluxi Kaubamärgiamet (BBM) ja Beneluxi Tööstusdisaini- lahenduste Amet (BBDM)	GE	Gruusia	LC	Saint Lucia
BY	Valgevene	GL	Gröönimaa	LI	Liechtenstein
BZ	Belize	GM	Gambia	LK	Sri Lanka
CA	Kanada	GN	Guinea	LR	Libeeria
CF	Kesk-Aafrika Vabariik	GQ	Ekvatoriaal-Guinea	LS	Lesotho
CG	Kongo	GR	Kreeka	LT	Leedu
CH	Šveits	GS	Lõuna Georgia ja Lõuna-Sandwichi saared	LU	Luksemburg
CI	Côte d'Ivoire			LV	Läti
CK	Cooki saared			LY	Liibüa
CL	Tšiili			MA	Maroko
				MC	Monaco
				MD	Moldova
				MG	Madagaskar
				MH	Marshalli Saared
				MK	Makedoonia
				ML	Mali