



ISSN 1023-6546

EESTI VABARIIK

M

EESTI

KASULIKU

MUDELI LEHT

M

**PATENDIAMETI
AMETLIK VÄLJAANNE**

VI aastakäik

Käesolevas numbris
esitatud andmed
loetakse avaldatuks
15. juulil 1999. a.

**EESTI
PATENDIRAAMATUKOGU**

3
1999
**JUULI
TALLINN**

Eesti Kasuliku Mudeli Lehte antakse välja kasuliku mudeli seaduse (16.03.1994) alusel.
The Estonian Utility Model Gazette is the official publication of the Estonian Patent Office.
Published under Utility Model Law of the Republic Estonia (16.03.1994).
Date of publication of the utility models' data - July 15, 1999

Peatoimetaja: Mati Kembo

Editor-in-chief: Mati Kembo

Patendiameti
infoosakond
Toompuiestee 7
15041 Tallinn
Tel. 6 27 79 07
Faks 6 45 13 42
E-post: Info@epa.ee

The Information Department
of the Estonian Patent Office
Toompuiestee 7
15041 Tallinn, ESTONIA
Phone (372) 6 27 79 07
Fax (372) 6 45 13 42
E-mail: Info@epa.ee

Levitaja

Distributor

Eesti Patendiraamatukogu
Olevimägi 8/10
10123 Tallinn
Tel. 6 411 248
Faks 6 411 249
E-post: library@epr.estnet.ee

Estonian Patent Library
Olevimägi 8/10
10123 Tallinn, ESTONIA
Phone (372) 6 411 248
Fax (372) 6 411 249
E-mail: library@epr.estnet.ee

© Patendiamet, 1999

SISUKORD

Bibliograafiliste andmete identifitseerimise rahvusvahelised kokkuleppekoodid (INID-koodid)	4
Dokumendi liigi koodid	4
I. REGISTREERITUD KASULIKUD MUDELID	5
II. KASULIKE MUDELITE TUNNISTUSTE KEHTIVUSAJA PIKENDAMINE	15
III. KEHTIVUSE KAOTANUD KASULIKE MUDELITE TUNNISTUSED	16
IV. LOENDID	17
Registreeritud kasulike mudelite süstemaatiline loend	17
LISAD	18
Riiklikus Eesti patendivolinike registris registreeritud ja taotlusi vastuvõtivate patendivolinike nimekiri	18
Riikide, teiste ühenduste ja valitsustevaheliste organisatsioonide koodid	23

CONTENTS

Internationally Agreed Numbers for the Identification of Data (INID Codes)	4
Codes of the Kind of Document	4
I. REGISTERED UTILITY MODELS	5
II. PROLONGING THE TERM OF UTILITY MODEL CERTIFICATE	15
III. UTILITY MODELS' CERTIFICATES THAT HAVE BEEN INVALIDATED	16
IV. LISTS	17
Systematic List of Registered Utility Models	17
APPENDIX	18
List of Patent Attorneys, Registered in the Estonian State Register of Patent Attorneys and accepting Applications	20
List of Codes of States, Other Entities and Intergovernmental Organizations	23

**BIBLIOGRAAFILISTE ANDMETE IDENTIFITSEERIMISE RAHVUSVAHELISED KOKKULEPPEKOODID
(INID-KOODID)**

**INTERNATIONALLY AGREED NUMBERS FOR THE IDENTIFICATION OF DATA
(INID CODES)**

(11) Dokumendi number	(11) Number of the document
(12) Dokumendi liik	(12) Kind of the document
(21) Kasuliku mudeli registreerimise taotluse number	(21) Application number
(22) Kasuliku mudeli registreerimise taotluse esitamise kuupäev	(22) Application filing date
(24) Kasuliku mudeli kehtivuse alguse kuupäev	(24) Date of the beginning of validity of the utility model
(30) Prioriteet	(30) Priority
(46) Kasuliku mudeli avaldamise kuupäev	(46) Date of official publication of the utility model
(47) Kasuliku mudeli registreerimise kuupäev	(47) Registration date
(51) Rahvusvahelise patendiklassifikatsiooni indeks(id)	(51) International Patent Classification
(54) Kasuliku mudeli nimetus	(54) Title of the utility model
(57) Kasuliku mudeli nõudlus	(57) Utility model claim
(72) Kasuliku mudeli autor(id)	(72) Inventor(s)
(73) Kasuliku mudeli omanik	(73) Proprietor
(74) Patendivolinik	(74) Patent attorney
(86) PCT taotluse esitamise andmed (taotluse number, rahvusvahelise esitamise kuupäev)	(86) Filing data of the PCT application (application number, international filing date)

DOKUMENDI LIIGI KOODID

CODES OF THE KIND OF DOCUMENT

U1	Kasuliku mudeli kirjelduse kood (kuni 15. oktoobrini 1996 tähistati kasuliku mudeli kirjeldust koodiga U)	U1	Code of the description of the utility model (until 15 October 1996 the description of the utility model was marked with the code U)
U2	Esmakordselt muudetud kasuliku mudeli kirjelduse kood	U2	Code of the description modified for the first time
U3 jne	Teistkordselt jne muudetud kasuliku mudeli kirjelduse kood	U3 etc.	Code of the description modified for the second time etc.

ESTI VABARIK



Patendiamet

KASULIKU MUDELI KIRJELDUS

I. REGISTREERITUD KASULIKUD MUDELID

(Avaldatakse kasuliku mudeli seaduse § 33 2. lõike alusel)

Patendiamet ei kontrolli kasuliku mudeli vastavust kaitsevõimelisuse kriteeriumidele
(kasuliku mudeli seaduse § 21)



1. Kaitse objekt on kasuliku mudeli seaduse § 21 tähenduses kaitsevõimelisuse kriteeriumidele vastav kasuliku mudel, mis on kujutatud joonisel 1. Kaitse objekt on kasuliku mudeli seaduse § 21 tähenduses kaitsevõimelisuse kriteeriumidele vastav kasuliku mudel, mis on kujutatud joonisel 1. Kaitse objekt on kasuliku mudeli seaduse § 21 tähenduses kaitsevõimelisuse kriteeriumidele vastav kasuliku mudel, mis on kujutatud joonisel 1.

(19) EESTI VABARIIK

(11) EE 98 00162 U3

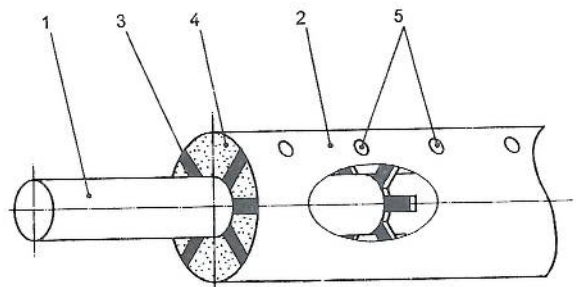


(12) KASULIKU MUDELI KIRJELDUS

Patendiamet

- (21) Taotluse number: U 98 00018 (51) Int. Cl.⁶: F16L 59/00
 (22) Esitamise kuupäev: 02.06.1998
 (47) Registreerimise kuupäev: 11.08.1998, muudatuse registrikanne 27.04.1999
 (46) Avaldamise kuupäev: 15.07.1999
 (73) Kasuliku mudeli omanik: Polyterm AB, Hammars Gård, 71594 Odensbacken, SE
 (72) Kasuliku mudeli autor: Hans-Åke Olsson, Villagat 20, 70215 Örebro, SE
 (74) Patendivolinik: Jüri Käosaar, AS Käosaar & Co, Riia 185, 51014 Tartu, EE
 (54) Kasuliku mudeli nimetus: Soojusisoleeritud torustik
 (57) Kasuliku mudeli nõudlus:

Soojusisoleeritud torustik (1), mis soojusliku isoleerimise eesmärgil on kaetud vahtpolüuretaanist (soojus)isolatsioonikihiga (4), *erineb* selle poolest, et selle isolatsioonikihi (4) arvutuslikult määratud (gradatsioonita) paksus on tagatud isolatsioonimaterjalist lõigatud sobiva pikkusega distantselementidega (3), mis on kaetud kattmaterjaliga (2), milles on avad (5) isolatsioonimaterjali sissejuhtimiseks ja täidetavast ruumalast eralduvate gaaside väljalaskmiseks, kusjuures isoleeritav toru on kaetav nii isolatsiooni- kui kattmaterjaliga vahetult tööde teostamise ajal.



(19) EESTI VABARIIK

(11) EE 99 00198 U1



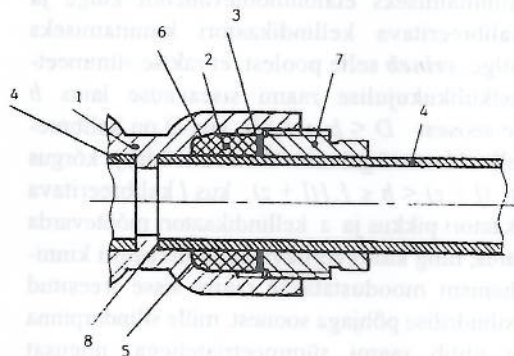
(12) KASULIKU MUDELI KIRJELDUS

Patendiamet

(21) Taotluse number:	U 199900004	(51) Int. Cl. 6:	F16L 37/00, F16L 19/00
(22) Esitamise kuupäev:	05.03.1999		
(47) Registreerimise kuupäev:	22.04.1999		
(46) Avaldamise kuupäev:	15.07.1999		
(73) Kasuliku mudeli omanik:	OÜ Nosetep,	Rukki 24-7, 10318 Tallinn, EE	
(72) Kasuliku mudeli autor:	Renè Peterson,	Rukki 24-7, 10318 Tallinn, EE	
(74) Patendivolinik:	Lembit Kalev,	Roosilla OÜ, Järveotsa tee 39-61, 13520 Tallinn, EE	
(54) Kasuliku mudeli nimetus:	Toruliitnik torude kiireks montaažiks ja demontaažiks		

(57) Kasuliku mudeli nõudlus:

Toruliitnik torude kiireks montaažiks ja demontaažiks, mis koosneb korpusest (1), tihendist (2), seibist (3) ja ühendatavatest torudest (4), *erineb* selle poolest, et korpus (1) on valmistatud liitmikuna, kusjuures liitmiku (1) väliskuju võib olla teostatud erikujulisena, seejuures pikisuunalise liitmiku (1) keskosa pikkus on minimaalselt 8 mm, tihend (2), mis on paigutatud liitmikku (1) ja on valmistatud võrukujulisena, mille laius on minimaalselt 11 mm ja tema liitmiku (1) keskosapoolse külje üks nurk on teostatud kumerana (5) ja teine kaldenurgana (6), mille raadius on vähemalt 10°, kindlustamaks tihedama kontaktteerumise liitmiku (1) sisepinna ja ühendatava toru (4) välispinnaga, on vahetus kontaktis seibiga (3) ja ühendatava toruga (4), kusjuures seib (3) ja tihend (2) on valmistatud materjalist, millega on tagatud kokkusurumisel nende kuju muutused, aga seib (3) ise on valmistatud kitsapinnalisena, mille minimaalne paksus on vähemalt 2 mm, ka on varustatud ühendatavast otsast keerrestatud kinnituselemendiga (7), mis võib olla valmistatud välimisest küljest mutrikujulisena, millega on tagatud täiendav tihendus liitmiku (1) sisepinna ja ühendatava toru (4) välispinnaga.



(19) EESTI VABARIIK

(11) EE 99 00199 U1

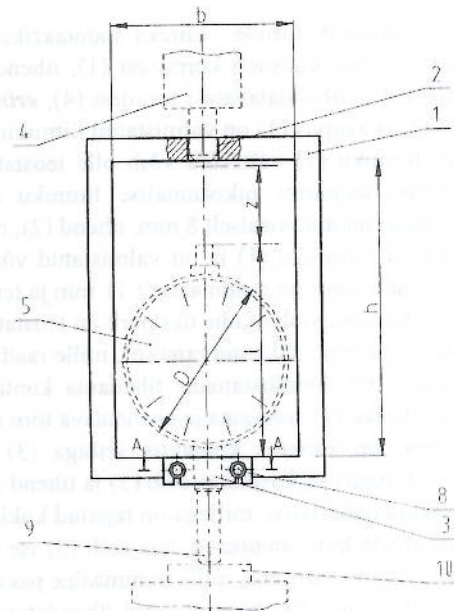


(12) KASULIKU MUDELI KIRJELDUS

Patendiamet

- (21) Taotluse number: U 199900007 (51) Int. Cl.°: G01B 3/22, G01D 18/00
 (22) Esitamise kuupäev: 29.03.1999
 (47) Registreerimise kuupäev: 22.04.1999
 (46) Avaldamise kuupäev: 15.07.1999
 (73) Kasuliku mudeli omanik: Tallinna Tehnikaülikool, Ehitajate tee 5, 19086 Tallinn, EE
 (72) Kasuliku mudeli autor: Rein Laaneots, Õismäe tee 151-2, 13518 Tallinn, EE
 Lauri Lillepea, Mai 18-5, 80024 Pärnu, EE
 (54) Kasuliku mudeli nimetus: Kellindikaatorite kalibreerimisrakis
 (57) Kasuliku mudeli nõudlus:

Kellindikaatorite kalibreerimisrakis, mis koosneb ristkülikukujulisest raamist koos selle raami sümmeetriateljel asetseva kahe vastastikuse kinnitusemehhanismiga, millest üks on ette nähtud nimetatud raami kinnitamiseks etalonmõõtevahendi külge ja teine kalibreeritava kellindikaatori kinnitamiseks raami külge, *erineb* selle poolest, et rakise sümmeetrilise ristkülikukujulise raami siseavause laius b valitakse seosest $D < b \leq 1,2D$, kus D on kalibreeritava kellindikaatori gabariitvälisläbimõõde, ja kõrgus h seosest $(l + z) < h \leq 1,1(l + z)$, kus l kalibreeritava kellindikaatori pikkus ja z kellindikaatori mõõtevarda käiguulatus, ning kalibreeritava kellindikaatori kinnitusemehhanism moodustatakse raami sisse freesitud nõgusa silindrilise põhjaga soonest, mille silinderpinna telgjoon ühtib raami sümmeetriateljega, nõgusat silindrilist otspinda omavast \perp -kujulisest kinnitusesoontega kinnituselemendist ja raami küljes olevatest kruvidest.



(19) EESTI VABARIIK

(11) EE 99 00200 U1

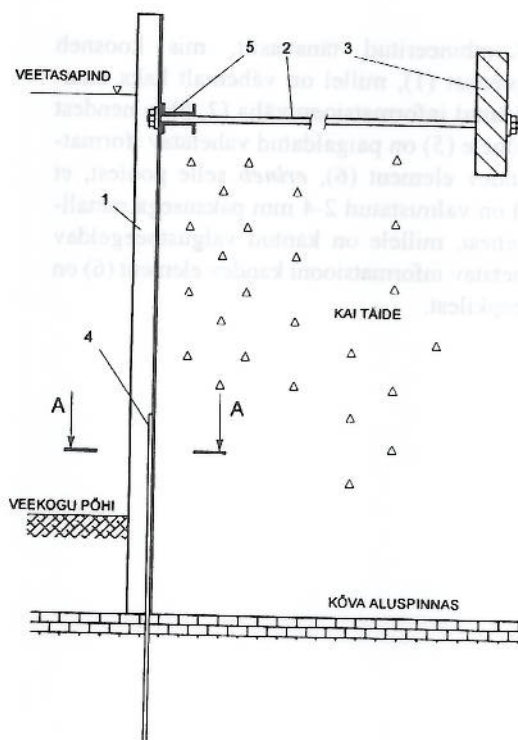


(12) KASULIKU MUDELI KIRJELDUS

Patendiamet

- (21) Taotluse number: U 199900011 (51) Int. Cl.°: E02B 3/04
 (22) Esitamise kuupäev: 23.04.1999
 (47) Registreerimise kuupäev: 27.05.1999
 (46) Avaldamise kuupäev: 15.07.1999
 (73) Kasuliku mudeli omanik: Eesti Ehitus OÜ, Narva mnt 24, 10120 Tallinn, EE
 (72) Kasuliku mudeli autor: Mait Schmidt, Veskitammi 13a, Laagri, 76401 Harju maakond, EE
 Ando Voogma, Tiigi 12-4, Saku, 75501 Harju maakond, EE
 (74) Patendivolinik: Jüri Käosaar, AS Käosaar & Co, Riia 185, 51014 Tartu, EE
 (54) Kasuliku mudeli nimetus: Kaiseina ankurdus
 (57) Kasuliku mudeli nõudlus:

Kaiseina ankurdus, mis koosneb sulundseinast (1), ankrutõmbidest (2), ankrutest (3) ja jaotusvööst (5), mis *erineb* selle poolest, et ankrud (3) on ühendatud ankrutõmbide (2) abil sulundseina (1) ülemise osaga, ja et sulundseina (1) alumise osa veekogu poolses küljes asetsevad veekogu põhja puuritud ankruvardad (4), ning sulundsein (1) on moodustatud veekogu põhja rammitud sulundseina elementidest (6).



(19) EESTI VABARIIK

(11) EE 99 00201 U1

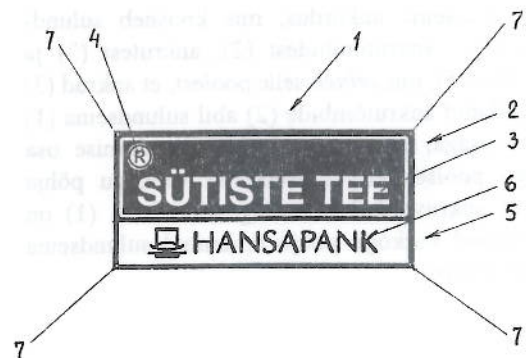


(12) KASULIKU MUDELI KIRJELDUS

Patendiamet

- (21) Taotluse number: U 199900012 (51) Int. Cl.°: G09F 7/12, G09F 15/00
 (22) Esitamise kuupäev: 14.05.1999
 (47) Registreerimise kuupäev: 27.05.1999
 (46) Avaldamise kuupäev: 15.07.1999
 (73) Kasuliku mudeli omanik: Interhansa OÜ, Kopli 25 - 601, 10412 Tallinn, EE
 (72) Kasuliku mudeli autor: Niilo Hentunen, Roosikrantsi 19 - 4, 10119 Tallinn, EE
 (74) Patendivolinik: Enn Urgas, AS Turvaja, Kaupmehe 8, 10114 Tallinn, EE
-
- (54) Kasuliku mudeli nimetus: Kombineeritud tänavasilt
- (57) Kasuliku mudeli nõudlus:

Kombineeritud tänavasilt, mis koosneb jäigast paneelist (1), millel on vähemalt kaks omavahel eraldatud informatsioonivälja (2, 5) ja nendest vähemalt ühele (5) on paigaldatud vahetatav informatsiooni kandev element (6), *erineb* selle poolest, et paneel (1) on valmistatud 2-4 mm paksusega metall- või plastlehest, millele on kantud valgustpeegeldav kile ja vahetatav informatsiooni kandev element (6) on tehtud kleepkilest.



(19) EESTI VABARIIK

(11) EE 99 00202 U1

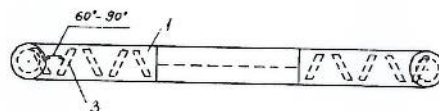
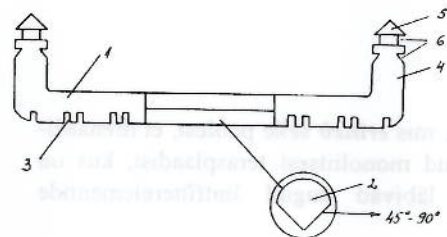


(12) KASULIKU MUDELI KIRJELDUS

Patendiamet

- (21) Taotluse number: U 199900005 (51) Int. Cl.⁶: A43C 15/06
- (22) Esitamise kuupäev: 08.03.1999
- (47) Registreerimise kuupäev: 07.06.1999
- (46) Avaldamise kuupäev: 15.07.1999
- (73) Kasuliku mudeli omanik: Leonti Kährik, Pikri 3 - 128, 13624 Tallinn, EE
- (72) Kasuliku mudeli autor: Leonti Kährik, Pikri 3 - 128, 13624 Tallinn, EE
- (54) Kasuliku mudeli nimetus: Talvejalatsi libisemist takistav kontsa/talla jääraud
- (57) Kasuliku mudeli nõudlus:

Talvejalatsi libisemist takistav kontsa/talla jääraud, mis erineb selle poolest, et on valmistatud laiaksvenitatud U-kujulisest metallist, mille keskkohal ristik on teravanurgaline ja äärtele on sissepressitud sälgud, mis on üksteisega 60° - 90° nurga all ning on püsikinnitusega.



(19) EESTI VABARIIK

(11) EE 99 00203 U1

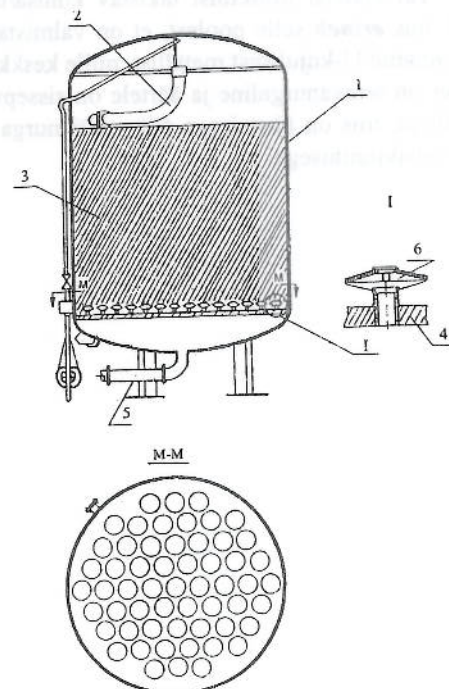


(12) KASULIKU MUDELI KIRJELDUS

Patendiamet

- (21) Taotluse number: U 199900006 (51) Int. Cl.⁶: B01D 25/02
 (22) Esitamise kuupäev: 18.03.1999
 (47) Registreerimise kuupäev: 07.06.1999
 (46) Avaldamise kuupäev: 15.07.1999
 (73) Kasuliku mudeli omanik: Eesti Energoremont, Laki 24, 12915 Tallinn, EE
 (72) Kasuliku mudeli autor: Ene Johannes, Akadeemia tee 22 - 70, 12611 Tallinn, EE
 Galina Andrejeva, Punane 31 - 70, 13611 Tallinn, EE
 Rein Ungert, Sütiste tee 9 - 68, 13419 Tallinn, EE
 Juni Tenison, Tiimani 2 - 33, 21004 Narva, EE
 Vladimir Gussarov, Daumani 9 - 60, 20607 Narva, EE
 (74) Patendivolinik: Aleksei Ratsevitš, Patendibüroo Narpat, Vestervalli 2a, 20307 Narva, EE
 (54) Kasuliku mudeli nimetus: Filter
 (57) Kasuliku mudeli nõudlus:

Filter, mis *erineb* selle poolest, et drenaaziseade on tehtud monoliitsetest terasplaadist, kus on keermestatud läbivad augud lintfilterelementide kinnitamiseks.



(19) EESTI VABARIIK

(11) EE 99 00204 U1



(12) KASULIKU MUDELI KIRJELDUS

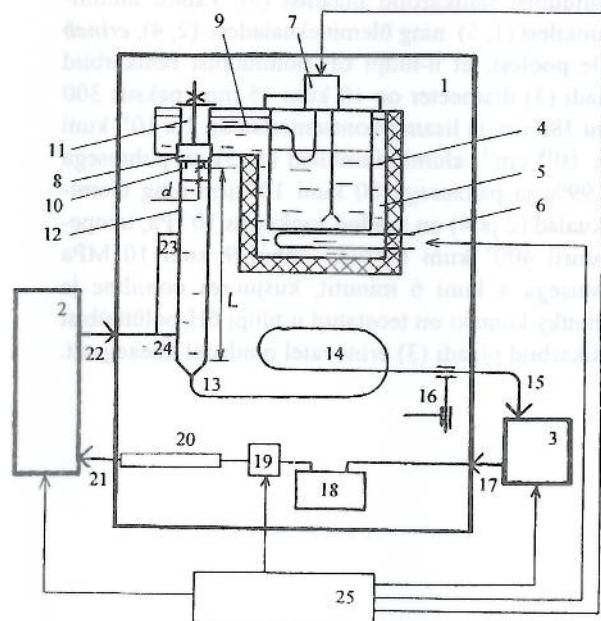
Patendiamet

(21) Taotluse number:	U 199900014	(51) Int. Cl. 6:	A23P 1/02, B01J 2/06
(22) Esitamise kuupäev:	21.05.1999		
(47) Registreerimise kuupäev:	07.06.1999		
(46) Avaldamise kuupäev:	15.07.1999		
(73) Kasuliku mudeli omanik:	AS Kriskal,	Mustamäe tee 60,	12916 Tallinn, EE
(72) Kasuliku mudeli autor:	Alar Kalk,	Õismäe tee 106 - 32,	13513 Tallinn, EE
	Jaan Tätte,	Mustamäe tee 167 - 144,	12913 Tallinn, EE
(74) Patendivolinik:	Enn Urgas,	AS Turvaja, Kaupmehe 8,	10114 Tallinn, EE

(54) Kasuliku mudeli nimetus: Terade formeerimise seade

(57) Kasuliku mudeli nõudlus:

Terade formeerimise seade, mis koosneb ühtsesse keskuhtpuldiga elektriskeemi ühendatud granuleerimissõlmest, jahutussõlmest ja terade eraldamise sõlmest, granuleerimissõlme on paigutatud granuleeritava töölähuse paak, surve tekitamise sõlm, soojusvaheti, granuleerimispea, mille põhjal on düüsid, mis on vertikaalses granuleerimistorus olevast formeerimis-jahutusvedelikust eraldatud õhuvahaga, kusjuures granuleerimistoru väljund on järjestikku läbi terade äraviimistorujuhtme, terade eraldamise sõlme, formeerimis-jahutusvedeliku paagi ja formeerimis-jahutusvedeliku pumba ühendatud torujuhtmega formeerimis-jahutusvedeliku etteandmiseks, *erineb* selle poolest, et jahutussõlm (2) asub formeerimis-jahutusvedeliku etteandmistorujuhtme (20) ja granuleerimistoru (12) vahel, terade äraviimistorujuhe (14) on spiraalne ja pikendatud, soojusvaheti (5, 6) paikneb ümber granuleeritava töölähuse paagi (4), surve tekitamise sõlmeks on hammasrataspump (7), õhuvahed d suurus on $d = 0,04 - 0,06 L$, kus L on granuleerimistoru (12) pikkus ning jahutussõlme (2) väljund (22) on ühendatud granuleerimistoruga (12) läbi paralleelsete ülemise (23) ja alumise (24) või enama sisendi.



(19) EESTI VABARIIK

(11) EE 99 00205 U1



(12) KASULIKU MUDELI KIRJELDUS

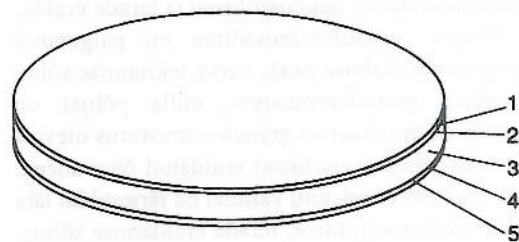
Patendiamet

(21) Taotluse number:	U 199900008	(51) Int. Cl. ⁶ :	H01L 21/18, H01L 21/28
(22) Esitamise kuupäev:	09.04.1999		
(47) Registreerimise kuupäev:	21.06.1999		
(46) Avaldamise kuupäev:	15.07.1999		
(73) Kasuliku mudeli omanik:	Tallinna Tehnikaülikool, Elektroonikadisaini Instituut, Ehitajate tee 5, 19086 Tallinn, EE		
(72) Kasuliku mudeli autor:	Toomas Rang, Ehitajate tee 5, 19086 Tallinn, EE Oleg Korolkov, Ehitajate tee 5, 19086 Tallinn, EE Mihhail Pikkov, Ehitajate tee 5, 19086 Tallinn, EE		
(74) Patendivolinik:	Ott Moorlat,	OÜ Moorlat & Ko Patendibüroo, pk 723, 12902 Tallinn, EE	

(54) Kasuliku mudeli nimetus: Schottky diood

(57) Kasuliku mudeli nõudlus:

Schottky diood, mis koosneb n-tüüpi 6H-polütüübist ränikarbiid plaadist (3), kahest alumiiniumkilest (1, 5) ning üleminekualadest (2, 4), *erineb* selle poolest, et n-tüüpi 6H-polütüübist ränikarbiid plaadi (3) diameeter on 10 kuni 15 mm, paksus 300 kuni 380 μm ja lisandi kontsentratsioon 2×10^{17} kuni $4 \times 10^{18} \text{ cm}^{-3}$, alumiiniumkiled (1, 5) on puhtusega 99,99% ja paksusega 80 kuni 100 μm ning üleminekualad (2 ja 4) on saadud vaakumis 10^{-2} Pa , temperatuuril 400° kuni 600°C , rõhul 9 kuni 10 MPa kestusega 4 kuni 6 minutit, kusjuures oomiline ja Schottky kontakt on teostatud n-tüüpi 6H-polütüübist ränikarbiid plaadi (3) erinevatel pindadel üheaegselt.



II. KASULIKE MUDELITE TUNNISTUSTE KEHTIVUSAJA PIKENDAMINE

Tunnistuse nr	Tunnistuse kehtivusaja lõppemise kuupäev
00047	06.06.2003

00001	Kaas
00002	Hälgavõrk
00003	Reade nõrga- ja keskmise võimsusega all võrguga seotud
00004	Reade võrgu ja keskmise võimsusega võrguga seotud
00005	Reade võrgu ja keskmise võimsusega võrguga seotud
00006	Reade võrgu ja keskmise võimsusega võrguga seotud
00007	Reade võrgu ja keskmise võimsusega võrguga seotud
00008	Reade võrgu ja keskmise võimsusega võrguga seotud
00009	Reade võrgu ja keskmise võimsusega võrguga seotud
00010	Reade võrgu ja keskmise võimsusega võrguga seotud
00011	Reade võrgu ja keskmise võimsusega võrguga seotud
00012	Reade võrgu ja keskmise võimsusega võrguga seotud
00013	Reade võrgu ja keskmise võimsusega võrguga seotud
00014	Reade võrgu ja keskmise võimsusega võrguga seotud
00015	Reade võrgu ja keskmise võimsusega võrguga seotud
00016	Reade võrgu ja keskmise võimsusega võrguga seotud
00017	Reade võrgu ja keskmise võimsusega võrguga seotud
00018	Reade võrgu ja keskmise võimsusega võrguga seotud
00019	Reade võrgu ja keskmise võimsusega võrguga seotud
00020	Reade võrgu ja keskmise võimsusega võrguga seotud
00021	Reade võrgu ja keskmise võimsusega võrguga seotud
00022	Reade võrgu ja keskmise võimsusega võrguga seotud
00023	Reade võrgu ja keskmise võimsusega võrguga seotud
00024	Reade võrgu ja keskmise võimsusega võrguga seotud
00025	Reade võrgu ja keskmise võimsusega võrguga seotud
00026	Reade võrgu ja keskmise võimsusega võrguga seotud
00027	Reade võrgu ja keskmise võimsusega võrguga seotud
00028	Reade võrgu ja keskmise võimsusega võrguga seotud
00029	Reade võrgu ja keskmise võimsusega võrguga seotud
00030	Reade võrgu ja keskmise võimsusega võrguga seotud
00031	Reade võrgu ja keskmise võimsusega võrguga seotud
00032	Reade võrgu ja keskmise võimsusega võrguga seotud
00033	Reade võrgu ja keskmise võimsusega võrguga seotud
00034	Reade võrgu ja keskmise võimsusega võrguga seotud
00035	Reade võrgu ja keskmise võimsusega võrguga seotud
00036	Reade võrgu ja keskmise võimsusega võrguga seotud
00037	Reade võrgu ja keskmise võimsusega võrguga seotud
00038	Reade võrgu ja keskmise võimsusega võrguga seotud
00039	Reade võrgu ja keskmise võimsusega võrguga seotud
00040	Reade võrgu ja keskmise võimsusega võrguga seotud
00041	Reade võrgu ja keskmise võimsusega võrguga seotud
00042	Reade võrgu ja keskmise võimsusega võrguga seotud
00043	Reade võrgu ja keskmise võimsusega võrguga seotud
00044	Reade võrgu ja keskmise võimsusega võrguga seotud
00045	Reade võrgu ja keskmise võimsusega võrguga seotud
00046	Reade võrgu ja keskmise võimsusega võrguga seotud
00047	Reade võrgu ja keskmise võimsusega võrguga seotud

III. KEHTIVUSE KAOTANUD KASULIKE MUDELITE TUNNISTUSED
 (Tunnistuse kehtivusaeg lõppenud kasuliku mudeli seaduse § 34 1. lõike kohaselt)

Tunnistuse number	Kasuliku mudeli nimetus	Registrist kustutamise kuupäev
00001	Katel	01.06.1999
00002	Haiglavoodi	01.06.1999
00003	Seade tööorgani seadmiseks nurga all tööpingi spindli telje suhtes	01.06.1999
00004	Seade tera tipu asendi määramiseks tööpingi tsentrijoone suhtes	01.06.1999
00005	Seade piima jahutamiseks ja hoidmiseks madalal temperatuuril	01.06.1999
00006	Tempel	01.06.1999
00007	Ümarpuidu pikitükeldussaeraam	01.06.1999
00008	Komplekteeritav nukk	01.06.1999
00009	Väikesegabariidiline elektrodsoojustaja	01.06.1999
00012	Seade vedelreostuse likvideerimiseks	01.06.1999
00013	Torulülitmik	01.06.1999
00014	Kaelakee ja rinnaehte traatmoodul	01.06.1999
00015	Nagi	01.06.1999
00016	Õhusti	01.06.1999
00019	Soojapuhur	01.06.1999
00020	Reguleeritava elektrodsoojustatja kolmefaasiline koaksiaalne elektrodsoojustusgrupp	07.06.1999
00021	Isolatsiooniplaat	01.06.1999
00027	Seade kaldenurkade ja kiirenduse mõõtmiseks	01.06.1999
00028	Pakend	01.06.1999
00029	Elektriga köetav põrandaliist	01.06.1999
00031	Tootmisliin segajõusööda ja kompleksgraanulite valmistamiseks	01.06.1999
00043	Nimekaartide tasku	01.06.1999

IV. LOENDID

REGISTREERITUD KASULIKE MUDELITE
SÜSTEMAATILINE LOEND

Rahvusvahelise patendi- klassifikatsiooni indeks(id)	Registreerimise number	Registreerimistaotluse number
A23P 1/02	EE 99 00204 U1	U 199900014
A43C 15/06	EE 99 00202 U1	U 199900005
B01D 25/02	EE 99 00203 U1	U 199900006
B01J 2/06	EE 99 00204 U1	U 199900014
E02B 3/04	EE 99 00200 U1	U 199900011
F16L 19/00	EE 99 00198 U1	U 199900004
F16L 37/00	EE 99 00198 U1	U 199900004
F16L 59/00	EE 98 00162 U3	U 98 00018
G01B 3/22	EE 99 00199 U1	U 199900007
G01D 18/00	EE 99 00199 U1	U 199900007
G09F 7/12	EE 99 00201 U1	U 199900012
G09F 15/00	EE 99 00201 U1	U 199900012
H01L 21/18	EE 99 00205 U1	U 199900008
H01L 21/28	EE 99 00205 U1	U 199900008

**RIIKLIKUS EESTI PATENDIVOLINIKE REGISTRIS REGISTREERITUD JA
TAOTLUSI VASTUVÕTVATE PATENDIVOLINIKE NIMEKIRI**
(seisuga 24. märts 1999)

Arno ANIJALG	OÜ USTERVALL pk 21, 50002 Tartu telefon: (27) 375 510 telefaks: (27) 375 508 võõrkeeled: saksa, vene	Heinu KOITEL	Patendi- & Kaubamärgibüroo Koitel OÜ Kaupmehe 2-10 10114 Tallinn telefon: 6 60 40 85 telefaks: 6 46 75 50 e-post: koitel@estpak.ee võõrkeeled: inglise, soome, vene
Alla HÄMMALOV	OÜ Intels Riia 11-3 51010 Tartu telefon: (27) 42 04 01 telefaks: (27) 42 03 26 e-post: intelses@estpak.ee võõrkeeled: inglise, poola, vene	Heinrich KRUPP	AS TURVAJA Kaupmehe 8 10114 Tallinn telefon: 6 40 31 09 telefaks: 6 40 31 05 võõrkeeled: saksa, vene
Uno JÄÄGER	AS Käosaar & Co Lõuna 18, 80011 Pärnu telefon: (244) 4 00 05 telefaks: (244) 7 10 01 e-post: uno@zen.estpak.ee võõrkeeled: inglise, soome, vene	Vaido KULASALU	OÜ PATENDIBÜROO MARK Haabneeme 74001 Harjumaa telefon: 6 306 017 telefaks: 6 306 001 võõrkeeled: inglise, saksa, soome, vene
Sirje KAHU	OÜ USTERVALL pk 21, 50002 Tartu telefon: (27) 375 510 telefaks: (27) 375 508 võõrkeeled: inglise, vene	Jüri KÄOSAAR	AS Käosaar & Co Riia 185 51014 Tartu telefon: (27) 383 051 telefaks: (27) 383 055 e-post: jyrik@park.tartu.ee võõrkeeled: inglise, vene
Lembit KALEV	Roosilla OÜ Järveotsa tee 39-61 13520 Tallinn telefon: 6 57 53 81 telefaks: 6 57 53 81 GSM: 251 19 951 võõrkeeled: inglise, vene	Reet MAASIKAMÄE	OÜ Kaitsepurus Mulla 4-3 10611 Tallinn telefon: 47 21 50 & 6 33 27 98 & 44 41 21 telefaks: 47 21 50 võõrkeeled: inglise, vene
Urmas KERNU	OÜ A.A.A. Baltic Service Ko. Rävala pst 8 10143 Tallinn telefon: 6 406 435 telefaks: 6 406 439 e-post: aaa@aaa.ee võõrkeeled: inglise, saksa, soome, vene	Raivo MATSOO	OÜ RM Hirvela Saku 15, 11314 Tallinn pk 12, 10502 Tallinn telefon: 6 140 816 telefaks: 6 140 818 võõrkeeled: inglise, vene
Ljubov KESSELMAN	OÜ Kesna Tedre 77-52 10616 Tallinn telefon: 6 608 068 telefaks: 6 608 069 e-post: kesna@online.ee võõrkeeled: inglise, vene	Lembit MITT	OÜ A.A.A. Baltic Service Ko. Rävala pst 8 10143 Tallinn telefon: 6 406 435 telefaks: 6 406 439 e-post: aaa@aaa.ee võõrkeeled: inglise, vene

- Ott MOORLAT** **OÜ Moorlat & Ko**
Patendibüroo
pk 723, 12902 Tallinn
telefon: 53 66 87 & 6 54 28 44
telefaks: 6 54 28 44
Http://www.moorlat.ee
võõrkeeled: inglise, vene
- Anfia MORNA** **AS TURVAJA**
Kaupmehe 8
10114 Tallinn
telefon: 6 40 31 09
telefaks: 6 40 31 05
võõrkeeled: inglise, vene
- Jüri OLT** **AS Käosaar & Co**
Riia 185, 51014 Tartu
telefon: (27) 383 051
telefaks: (27) 383 055
e-post: jyrik@park.tartu.ee
võõrkeeled: inglise, saksa,
soome, vene
- Jaak OSTRAT** **OÜ LASVET**
Lai 10, 10133 Tallinn
pk 3136, 10505 Tallinn
telefon: 6 40 66 00
telefaks: 6 40 66 04
e-post: lasvet@online.ee
Internet: www.online.ee/~lasvet
võõrkeeled: inglise, saksa,
soome, vene
- Villu PAVELTS** **OÜ LASVET**
Lai 10, 10133 Tallinn
pk 3136, 10505 Tallinn
telefon: 6 40 66 00
telefaks: 6 40 66 04
e-post: lasvet@online.ee
Internet: www.online.ee/~lasvet
võõrkeeled: inglise, soome, vene
- Toom PUNGAS** **OÜ Synest**
pk 977, 13402 Tallinn
telefon: 6 31 17 31
telefaks: 6 31 17 10
võõrkeeled: inglise, saksa,
soome, vene
- Aleksei RATSEVITŠ** **Patendibüroo Narpat**
Vestervalli 2a, 20307 Narva
telefon: (235) 68 320
GSM: 255 42 504
telefaks: (235) 3 11 30
e-post: narpat@estpak.ee
võõrkeeled: saksa, vene
- Tarmo ROSMAN** **OÜ Rosmani Patendibüroo**
pk 652, 12602 Tallinn
telefon: 59 83 07
telefaks: 59 83 07
võõrkeeled: saksa, inglise,
ungari, vene
- Ülo SAARIK** **SAARIK & KO OÜ**
pk 5639, 13502 Tallinn
telefon: 525 388
telefaks: 6 57 48 11
e-post: ferno@online.ee
võõrkeeled: inglise, vene
- Arvo SALUMÄE** **OÜ Amende Patendibüroo**
Raua 65
10152 Tallinn
telefon: 42 53 97
telefaks: 6 41 01 74
võõrkeeled: inglise, saksa,
soome, vene
- Mart TAMRE** Ehitajate tee 5
19086 Tallinn
telefon: 6 203 202
GSM: 251 47 983
telefaks: 6 202 020
e-post: mtamre@edu.ttu.ee
aparaat@ttu.ee
Http:
www.ttu.ee/aparaat/pat.html
võõrkeeled: inglise, soome, vene
- Harald TEHVER** **AS TURVAJA**
Kaupmehe 8
10114 Tallinn
telefon: 6 40 31 09
telefaks: 6 40 31 05
võõrkeeled: inglise, saksa, vene
- Olga TREUFELDT** **AS TURVAJA**
Kaupmehe 8
10114 Tallinn
telefon: 6 40 31 09
telefaks: 6 40 31 05
võõrkeeled: inglise, vene
- Enn URGAS** **AS TURVAJA**
Kaupmehe 8
10114 Tallinn
telefon: 6 40 31 09
telefaks: 6 40 31 05
võõrkeeled: inglise, vene
- Juta-Maris UUSTALU** **OÜ LASVET**
Lai 10, 10133 Tallinn
pk 3136, 10505 Tallinn
telefon: 6 40 66 00
telefaks: 6 40 66 04
e-post: lasvet@online.ee
Internet: www.online.ee/~lasvet
võõrkeeled: inglise, vene

**LIST OF PATENT ATTORNEYS, REGISTERED IN THE ESTONIAN STATE REGISTER
OF PATENT ATTORNEYS AND ACCEPTING APPLICATIONS**
(by March 24, 1999)

- | | | | |
|-------------------------|---|------------------------|--|
| Arno ANIJALG | USTERVALL Ltd.
P.O. Box 21
50002 Tartu, Estonia
Phone: (372 7) 375 510
Fax: (372 7) 375 508
German, Russian, Estonian | Heinu KOITEL | Patent- & Trademark Office
Koitel Ltd.
Kaupmehe 2-10
10114 Tallinn, Estonia
Phone: (372) 6 60 40 85
Fax: (372) 6 46 75 50
E-mail: koitel@estpak.ee
English, Finnish, Russian,
Estonian |
| Alla HÄMMALOV | Intels Ltd.
Riia Str. 11-3
51010 Tartu, Estonia
Phone: (372 7) 42 04 01
Fax: (372 7) 42 03 26
E-mail: intelses@estpak.ee
English, Polish, Russian,
Estonian | Heinrich KRUPP | TURVAJA Ltd.
Kaupmehe Str. 8
10114 Tallinn, Estonia
Phone: (372) 6 40 31 09
Fax: (372) 6 40 31 05
German, Russian, Estonian |
| Uno JÄÄGER | Käosaar & Co. Ltd.
Lõuna 18
80011 Pärnu, Estonia
Phone: (372 44) 4 00 05
Fax: (372 44) 7 10 01
E-mail: uno@zen.estpak.ee
English, Finnish, Russian,
Estonian | Vaido KULASALU | Mark Patent Bureau Ltd.
Haabneeme
74001 Harjumaa, Estonia
Phone: (372) 6 306 017
Fax: (372) 6 306 001
English, German, Finnish,
Russian, Estonian |
| Sirje KAHU | USTERVALL Ltd.
P.O. Box 21
50002 Tartu, Estonia
Phone: (372 7) 375 510
Fax: (372 7) 375 508
English, Russian, Estonian | Jüri KÄOSAAR | Käosaar & Co Ltd.
Riia Str. 185
51014 Tartu, Estonia
Phone: (372 7) 383 051
Fax: (372 7) 383 055
E-mail: jyrik@park.tartu.ee
English, Russian, Estonian |
| Lembit KALEV | Roosilla Ltd.
Järveotsa Road 39-61
13520 Tallinn, Estonia
Phone: (372) 6 57 53 81
Fax: (372) 6 57 53 81
GSM: (372) 51 19 951
English, Russian, Estonian | Reet MAASIKAMÄE | Patent Bureau Kaitsepurus
Ltd.
Mulla Str. 4-3
10611 Tallinn, Estonia
Phone: (372 2) 47 21 50 &
(372) 6 33 27 98 &
(372 2) 44 41 21
Fax: (372 2) 47 21 50
English, Russian, Estonian |
| Urmas KERNU | A.A.A. Baltic Service Co. Ltd.
Rävala Blvd. 8
10143 Tallinn, Estonia
Phone: (372) 6 406 435
Fax: (372) 6 406 439
E-mail: aaa@aaa.ee
English, German, Finnish,
Russian, Estonian | Raivo MATSOO | RM Hirvela Ltd.
Saku 15, 11314 Tallinn
P.O. Box 12
10502 Tallinn, Estonia
Phone: (372) 6 140 816
Fax: (372) 6 140 818
English, Russian, Estonian |
| Ljubov KESSELMAN | Kesna Ltd.
Tedre Str. 77-52
10616 Tallinn, Estonia
Phone: (372) 6 608 068
Fax: (372) 6 608 069
E-mail: kesna@online.ee
English, Russian, Estonian | Lembit MITT | A.A.A. Baltic Service Co. Ltd.
Rävala Blvd. 8
10143 Tallinn, Estonia
Phone: (372) 6 406 435
Fax: (372) 6 406 439
E-mail: aaa@aaa.ee
English, Russian, Estonian |

- Ott MOORLAT** **Moorlat & Co Ltd.**
Patent Bureau
P.O. Box 723
12902 Tallinn, Estonia
Phone: (372 2) 53 66 87 &
(372) 6 54 28 44
Fax: (372) 6 54 28 44
Http://www.moorlat.ee
English, Russian, Estonian
- Anfia MORNA** **TURVAJA Ltd.**
Kaupmehe Str. 8
10114 Tallinn, Estonia
Phone: (372) 6 40 31 09
Fax: (372) 6 40 31 05
English, Russian, Estonian
- Jüri OLT** **Käosaar & Co Ltd.**
Riia Str. 185
51014 Tartu, Estonia
Phone: (372 7) 383 051
Fax: (372 7) 383 055
E-mail: jyrik@park.tartu.ee
English, German, Finnish,
Russian, Estonian
- Jaak OSTRAT** **Lasvet Ltd.**
P.O. Box 3136,
10505 Tallinn, Estonia
Phone: (372) 6 40 66 00
Fax: (372) 6 40 66 04
E-mail: lasvet@online.ee
Internet:www.online.ee/~lasvet
English, German, Finnish,
Russian, Estonian
- Villu PAVELTS** **Lasvet Ltd.**
P.O. Box 3136
10505 Tallinn, Estonia
Phone: (372) 6 40 66 00
Fax: (372) 6 40 66 04
E-mail: lasvet@online.ee
Internet:www.online.ee/~lasvet
English, Finnish, Russian,
Estonian
- Toom PUNGAS** **Synest Ltd.**
P.O. Box 977
13402 Tallinn, Estonia
Phone: (372) 6 31 17 31
Fax: (372) 6 31 17 10
English, German, Finnish,
Russian, Estonian
- Aleksei RATSEVICH** **Patent Bureau Narpat**
Vestervalli Str. 2a
20307 Narva, Estonia
telefon: (372 35) 68 320
GSM: (372) 55 42 504
Fax: (372 35) 3 11 30
E-mail: narpat@estpak.ee
German, Russian, Estonian
- Tarmo ROSMAN** **Rosman Patent Agency Ltd**
P.O. Box 652
12602 Tallinn, Estonia
Phone: (372 2) 59 83 07
Fax: (372 2) 59 83 07
German, English, Hungarian,
Russian, Estonian
- Ülo SAARIK** **SAARIK & KO Ltd.**
P.O. Box 5639
13502 Tallinn, Estonia
Phone: (372 2) 525 388
Fax: (372) 6 57 48 11
E-mail: ferno@online.ee
English, Russian, Estonian
- Arvo SALUMÄE** **AMENDE Patent Agency Ltd.**
Raua 65
10152 Tallinn, Estonia
Phone: (372 2) 42 53 97
Fax: (372) 6 41 01 74
English, German, Finnish,
Russian, Estonian
- Mart TAMRE** **Ehitajate tee 5**
19086 Tallinn, Estonia
Phone: (372) 6 203 202
GSM: (372) 51 47 983
Fax: (372) 6 202 020
E-mail: mtamre@edu.ttu.ee
aparaat@ttu.ee
Http:
www.ttu.ee/aparaat/pat.html
English, Finnish, Russian,
Estonian
- Harald TEHVER** **TURVAJA Ltd.**
Kaupmehe Str. 8
10114 Tallinn, Estonia
Phone: (372) 6 40 31 09
Fax: (372) 6 40 31 05
English, German, Russian,
Estonian
- Olga TREUFELDT** **TURVAJA Ltd.**
Kaupmehe Str. 8
10114 Tallinn, Estonia
Phone: (372) 6 40 31 09
Fax: (372) 6 40 31 05
English, Russian, Estonian
- Enn URGAS** **TURVAJA Ltd.**
Kaupmehe Str. 8
10114 Tallinn, Estonia
Phone: (372) 6 40 31 09
Fax: (372) 6 40 31 05
English, Russian, Estonian

Juta-Maris UUSTALU Lasvet Ltd.
 P.O. Box 3136
 10505 Tallinn, Estonia
 Phone: (372) 6 40 66 00
 Fax: (372) 6 40 66 04
 E-mail: lasvet@online.ee
 Internet:www.online.ee/~lasvet
 English, Russian, Estonian

Õie SAARIK
 K.Õ. Box 5039
 13301 Tallinn, Estonia
 Phone: (372) 5 512 188
 Fax: (372) 5 51 46 11
 E-mail: tein@post.ee
 English, Russian, Estonian

Aivo SALLIMÄE
 Ltd.
 Kuna 02
 10132 Tallinn, Estonia
 Phone: (372) 44 42 37
 Fax: (372) 6 41 01 34
 English, German, Finnish,
 Russian, Estonian

Mart TAMRE
 Püha 2
 10086 Tallinn, Estonia
 Phone: (372) 6 20 7002
 Cell: (372) 51 41 982
 Fax: (372) 6 202 028
 E-mail: mart@tamre.ee
 Estonian
 www.tamre.ee
 English, Finnish, Russian

Harid TEVER
 Kaupmehe Str. 8
 10114 Tallinn, Estonia
 Phone: (372) 6 40 31 00
 Fax: (372) 6 40 31 02
 English, German, Russian,
 Estonian

Olya TREIBFELD
 Kaupmehe Str. 8
 10114 Tallinn, Estonia
 Phone: (372) 6 40 31 00
 Fax: (372) 6 40 31 02
 English, Russian, Estonian

TERVATA Ltd.
 Kaupmehe Str. 8
 10114 Tallinn, Estonia
 Phone: (372) 6 40 31 00
 Fax: (372) 6 40 31 02
 English, Russian, Estonian

Merilä & Co Ltd.
 Kesklinna 1
 10110 Tallinn, Estonia
 Phone: (372) 5 51 46 11
 Fax: (372) 5 51 46 11
 E-mail: merila@online.ee
 English, Russian, Estonian

YLF & Co Ltd.
 Kesklinna 1
 10110 Tallinn, Estonia
 Phone: (372) 5 51 46 11
 Fax: (372) 5 51 46 11
 E-mail: ylf@online.ee
 English, Russian, Estonian

Kaasik & Co Ltd.
 Kesklinna 1
 10110 Tallinn, Estonia
 Phone: (372) 5 51 46 11
 Fax: (372) 5 51 46 11
 E-mail: kaasik@online.ee
 English, Russian, Estonian

Kaasik Ltd.
 Kesklinna 1
 10110 Tallinn, Estonia
 Phone: (372) 5 51 46 11
 Fax: (372) 5 51 46 11
 E-mail: kaasik@online.ee
 English, Russian, Estonian

Kaasik Ltd.
 Kesklinna 1
 10110 Tallinn, Estonia
 Phone: (372) 5 51 46 11
 Fax: (372) 5 51 46 11
 E-mail: kaasik@online.ee
 English, Russian, Estonian

Teravata Ltd.
 Kaupmehe Str. 8
 10114 Tallinn, Estonia
 Phone: (372) 6 40 31 00
 Fax: (372) 6 40 31 02
 English, German, Russian,
 Estonian

Teravata Ltd.
 Kaupmehe Str. 8
 10114 Tallinn, Estonia
 Phone: (372) 6 40 31 00
 Fax: (372) 6 40 31 02
 English, German, Russian,
 Estonian

**RIIKIDE, TEISTE ÜHENDUSTE JA VALITSUSTEVAAHELISTE
ORGANISATSIOONIDE KOODID**

AD	Andorra	CM	Kamerun	GT	Guatemala
AE	Araabia	CN	Hiina	GW	Guinea-Bissau
	Ühendemiraadid	CO	Kolumbia	GY	Guyana
AF	Afganistan	CR	Costa Rica	HK	Hongkong
AG	Antigua ja Barbuda	CU	Kuuba	HN	Honduras
AI	Anguilla	CV	Cabo Verde	HR	Horvaatia
AL	Albaania	CY	Küpros	HT	Haiti
AM	Armeenia	CZ	Tšehhi	HU	Ungari
AN	Hollandi Antillid	DE	Saksamaa	IB	Ülemaailmse
AO	Angola	DJ	Djibouti		Intellektuaalomandi
AP	Aafrika Regionaalne	DK	Taani		Organisatsiooni (WIPO)
	Tööstusomandi	DM	Dominica		Rahvusvaheline Büroo
	Organisatsioon(ARIPO)	DO	Dominikaani Vabariik	ID	Indoneesia
AR	Argentina	DZ	Alžeeria	IE	Iiri
AS	Ameerika Samoa	EA	Euraasia	IL	Iisrael
AT	Austria		Patendiorganisatsioon	IN	India
AU	Austraalia		(EAPO)	IQ	Iraak
AW	Aruba	EC	Ecuador	IR	Iraan
AZ	Aserbaidžaan	EE	Eesti	IS	Island
BA	Bosnia ja Hertsegoviina	EG	Egiptus	IT	Itaalia
BB	Barbados	EH	Lääne-Sahara	JM	Jamaica
BD	Bangladesh	EM	Siseturu Ühtlustamise	JO	Jordaania
BE	Belgia		Amet	JP	Jaapan
BF	Burkina Faso		(kaubamärgid ja	KE	Kenya
BG	Bulgaaria		tööstusdisainilahendused)	KG	Kõrgõzstan
BH	Bahrein		(OHIM)	KH	Kambodža
BI	Burundi	EP	Euroopa Patendiamet	KI	Kiribati
BJ	Benin		(EPO)	KM	Komoorid
BM	Bermuda	ER	Eritrea	KN	Saint Kitts ja Nevis
BN	Brunei	ES	Hispaania	KP	Põhja-Korea
BO	Boliivia	ET	Etiopia	KR	Lõuna-Korea
BR	Brasiilia	FI	Soome	KW	Kuveit
BS	Bahama	FJ	Fidži	KY	Kaimanisaared
BT	Bhutan	FK	Falklandi (Malviini)	KZ	Kasahstan
BV	Bouvet' saar		saared	LA	Laos
BW	Botswana	FM	Mikroneesia	LB	Liibanon
BX	Beneluxi	FO	Fääri saared	LC	Saint Lucia
	Kaubamärgiamet	FR	Prantsusmaa	LI	Liechtenstein
	(BBM) ja	GA	Gabon	LK	Sri Lanka
	Beneluxi	GB	Ühendkuningriik	LR	Libeeria
	Tööstusdisaini-		(Suurbritannia)	LS	Lesotho
	lahenduste Amet	GD	Grenada	LT	Leedu
	(BBDM)	GE	Gruusia	LU	Luksemburg
BY	Valgevene	GH	Ghana	LV	Läti
BZ	Belize	GI	Gibraltar	LY	Liibüa
CA	Kanada	GL	Gröönimaa	MA	Maroko
CF	Kesk-Aafrika Vabariik	GM	Gambia	MC	Monaco
CG	Kongo	GN	Guinea	MD	Moldova
CH	Šveits	GQ	Ekvatoriaal-Guinea	MG	Madagaskar
CI	Côte d'Ivoire	GR	Kreeka	MH	Marshalli Saared
CK	Cooki saared	GS	Lõuna Georgia ja	MK	Makedoonia
CL	Tšiili		Lõuna-Sandwichi saared	ML	Mali

MM	Myanmar (Birma)	PT	Portugal	TO	Tonga
MN	Mongoolia	PW	Belau	TP	Ida-Timor
MO	Macao	PY	Paraguay	TR	Türgi
MP	Põhja-Mariaanid	QA	Katar	TT	Trinidad ja Tobago
MR	Mauritaania	RO	Rumeenia	TV	Tuvalu
MS	Montserrat	RU	Venemaa	TW	Taiwan (Hiina provints)
MT	Malta	RW	Rwanda	TZ	Tansaania
MU	Mauritius	SA	Saudi Araabia	UA	Ukraina
MV	Maldiivid	SB	Saalomoni Saared	UG	Uganda
MW	Malawi	SC	Seišellid	US	Ameerika Ühendriigid
MX	Mehhiko	SD	Sudaan	UY	Uruguay
MY	Malaisia	SE	Rootsi	UZ	Usbekistan
MZ	Mosambiik	SG	Singapur	VA	Vatikan (Püha Tool)
NA	Namiibia	SH	Saint Helena	VC	Saint Vincent ja Grenadiinid
NE	Niger	SI	Sloveenia	VE	Venezuela
NG	Nigeeria	SK	Slovakkia	VG	Neitsisaared
NI	Nicaragua	SL	Sierra Leone	VN	Vietnam
NL	Holland	SM	San Marino	VU	Vanuatu
NO	Norra	SN	Senegal	WO	Ülemaailmne Intellektuaalomandi Organisatsioon (WIPO) (Rahvusvaheline Büroo)
NP	Nepal	SO	Somaalia	WS	Samoa
NR	Nauru	SR	Suriname	YE	Jeemen
NZ	Uus-Meremaa	ST	Sao Tomé ja Príncipe	YU	Jugoslaavia
OA	Aafrika Intellektuaalomandi Organisatsioon (OAPI)	SV	El Salvador	ZA	Lõuna-Aafrika Vabariik
OM	Omaan	SY	Süüria	ZM	Sambia
PA	Panama	SZ	Svaasimaa	ZR	Zaire
PE	Peruu	TC	Turks ja Caicos	ZW	Zimbabwe
PG	Paapua Uus-Guinea	TD	Tšaad		
PH	Filipiinid	TG	Togo		
PK	Pakistan	TH	Tai		
PL	Poola	TJ	Tadžikistan		
		TM	Türkmenistan		
		TN	Tuneesia		