



EESTI VABARIIK

ISSN 1023-6546

M M

EESTI
KASULIKU
MUDELI LEHT

PATENDIAMETI
AMETLIK VÄLJAANNE

VI aastakäik

Käesolevas numbris
esitatud andmed
loetakse avaldatuks
15. aprillil 1999. a.

EESTI
PATENDIRAAMATUKOGU

2
1999
APRILL
TALLINN

Eesti Kasuliku Mudeli Lehte antakse välja kasuliku mudeli seaduse (16.03.1994) alusel.
The Estonian Utility Model Gazette is the official publication of the Estonian Patent Office.
Published under Utility Model Law of the Republic Estonia (16.03.1994).
Date of publication of the utility models' data - April 15, 1999

Peatoimetaja: Mati Kembo

Patendiameti
infoosakond
Toompuiestee 7
15041 Tallinn
Tel. 6 27 79 07
Faks 6 45 13 42
E-post: Info@epa.ee

Editor-in-chief: Mati Kembo

The Information Department
of the Estonian Patent Office
Toompuiestee 7
15041 Tallinn, ESTONIA
Phone (372) 6 27 79 07
Fax (372) 6 45 13 42
E-mail: Info@epa.ee

Levitaja

Eesti Patendiraamatukogu
Olevimägi 8/10
10123 Tallinn
Tel. 6 411 248
Faks 6 411 249
E-post: library@epr.estnet.ee

Distributor

Estonian Patent Library
Olevimägi 8/10
10123 Tallinn, ESTONIA
Phone (372) 6 411 248
Fax (372) 6 411 249
E-mail: library@epr.estnet.ee

© Patendiamet, 1999

SISUKORD

Bibliograafiliste andmete identifitseerimise rahvusvahelised kokkuleppekoodid (INID-koodid) ..	4
Dokumendi liigi koodid	4
I. REGISTREERITUD KASULIKUD MUDELID ..	5
II. LOENDID	19
Registreeritud kasulike mudelite süstemaatiline loend	19
LISAD	20
Riiklikus Eesti patendivolinike registris registreeritud ja taotlusi vastuvõtvate patendivolinike nimekiri	20
Riikide, teiste ühenduste ja valitsustevaheliste organisatsioonide koodid	25

CONTENTS

Internationally Agreed Numbers for the Identification of Data (INID Codes)	4
Codes of the Kind of Document	4
I. REGISTERED UTILITY MODELS	5
II. LISTS	19
Systematic List of Registered Utility Models	19
APPENDIX	20
List of Patent Attorneys, Registered in the Estonian State Register of Patent Attorneys and accepting Applications	22
List of Codes of States, Other Entities and Intergovernmental Organizations	25

**BIBLIOGRAAFILISTE ANDMETE IDENTIFITSEERIMISE RAHVUSVAHELISED KOKKULEPPEKOODID
(INID-KOODID)**

**INTERNATIONALLY AGREED NUMBERS FOR THE IDENTIFICATION OF DATA
(INID CODES)**

(11) Dokumendi number	(11) Number of the document
(12) Dokumendi liik	(12) Kind of the document
(21) Kasuliku mudeli registreerimise taotluse number	(21) Application number
(22) Kasuliku mudeli registreerimise taotluse esitamise kuupäev	(22) Application filing date
(24) Kasuliku mudeli kehtivuse alguse kuupäev	(24) Date of the beginning of validity of the utility model
(30) Prioriteet	(30) Priority
(46) Kasuliku mudeli avaldamise kuupäev	(46) Date of official publication of the utility model
(47) Kasuliku mudeli registreerimise kuupäev	(47) Registration date
(51) Rahvusvahelise patendiklassifikatsiooni indeks(id)	(51) International Patent Classification
(54) Kasuliku mudeli nimetus	(54) Title of the utility model
(57) Kasuliku mudeli nõudlus	(57) Utility model claim
(72) Kasuliku mudeli autor(id)	(72) Inventor(s)
(73) Kasuliku mudeli omanik	(73) Proprietor
(74) Patendivolinik	(74) Patent attorney
(86) PCT taotluse esitamise andmed (taotluse number, rahvusvahelise esitamise kuupäev)	(86) Filing data of the PCT application (application number, international filing date)

DOKUMENDI LIIGI KOODID

CODES OF THE KIND OF DOCUMENT

U1	Kasuliku mudeli kirjelduse kood (kuni 15. oktoobrini 1996 tähistati kasuliku mudeli kirjeldust koodiga U)	U1	Code of the description of the utility model (until 15 October 1996 the description of the utility model was marked with the code U)
U2	Esmakordselt muudetud kasuliku mudeli kirjelduse kood	U2	Code of the description modified for the first time
U3 jne	Teistkordselt jne muudetud kasuliku mudeli kirjelduse kood	U3 etc.	Code of the description modified for the second time etc.

I. REGISTREERITUD KASULIKUD MUDELID

(Avaldatakse kasuliku mudeli seaduse § 33 2. lõike alusel)

Patendiamet ei kontrolli kasuliku mudeli vastavust kaitsevõimelisuse kriteeriumidele
(kasuliku mudeli seaduse § 21)

(19) EESTI VABARIIK

(11) EE 98 00162 U2



(12) KASULIKU MUDELI KIRJELDUS

Patendiamet

(21) Taotluse number: U 98 00018

(51) Int. Cl.⁶: F16L 59/00

(22) Esitamise kuupäev: 02.06.1998

(47) Registreerimise kuupäev: 11.08.1998, muudatuse registrikanne 07.01.1999

(46) Avaldamise kuupäev: 15.04.1999

(73) Kasuliku mudeli omanik: Polyterm AB, Hammars Gård, 71594 Odensbacken, SE

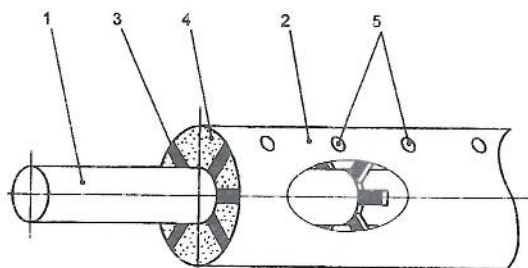
(72) Kasuliku mudeli autor: Hans-Åke Olsson, Villagat 20, 70215 Örebro, SE

(74) Patendivolinik: Jüri Käosaar, AS Käosaar & Co, Riia 185, EE2400 Tartu, EE

(54) Kasuliku mudeli nimetus: Soojusisoleeritud torustik

(57) Kasuliku mudeli nõudlus:

Soojusisoleeritud torustik (1), mis soojusliku isoleerimise eesmärgil on kaetud vahtpolüüretaanist (soojus)isolatsioonikihi (4), *erineb* selle poolest, et selle isolatsioonikihi (4) arvutuslikult määratud (gradatsioonita) paksus on tagatud samast isolatsioonimaterjalist lõigatud sobiva pikkusega distantselementidega (3), mis on kaetud kattmaterjaliga (2), milles on avad (5) isolatsioonimaterjali sissejuhtimiseks ja täidetavast ruumalast eralduvate gaaside väljalaskmiseks, kusjuures isoleeritav toru on kaetav nii isolatsiooni- kui kattmaterjaliga vahetult tööde teostamise ajal.



(19) EESTI VABARIIK

(11) EE 98 00186 U1



(12) KASULIKU MUDELI KIRJELDUS

Patendiamet

(21) Taotluse number: U 98 00042
 (22) Esitamise kuupäev: 11.12.1998

(51) Int. Cl.º: F16L 23/036

(47) Registreerimise kuupäev: 08.01.1999
 (46) Avaldamise kuupäev: 15.04.1999

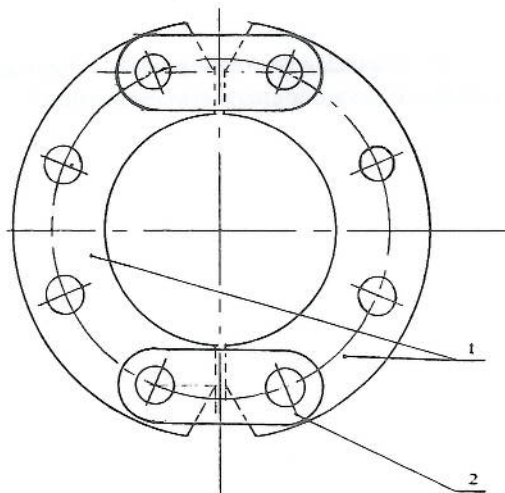
(73) Kasuliku mudeli omanik: Mati Nuuter, Tiiru 10-2, 76608 Keila, EE

(72) Kasuliku mudeli autor: Mati Nuuter, Tiiru 10-2, 76608 Keila, EE

(54) Kasuliku mudeli nimetus: Koosteäärik

(57) Kasuliku mudeli nõudlus:

Koosteäärik, mis on ettenähtud äärikute või kaelustega torustike ja toruarmatuuri ühendamiseks, erineb selle poolest, et äärik koosneb kahest sarnasest pooläärikust, mille välisnurgad on eemaldatud ja kahest plaadist, milles on kaks ava moodustatava ääriku jaotusringi avadevahelise kõõluse pikkuse kaugusel.



(19) EESTI VABARIIK

(11) EE 98 00187 U1



(12) KASULIKU MUDELI KIRJELDUS

Patendiamet

(21) Taotluse number: U 199800027
 (22) Esitamise kuupäev: 31.07.1998

(51) Int. Cl.: E04F 11/00

(47) Registreerimise kuupäev: 01.02.1999
 (46) Avaldamise kuupäev: 15.04.1999

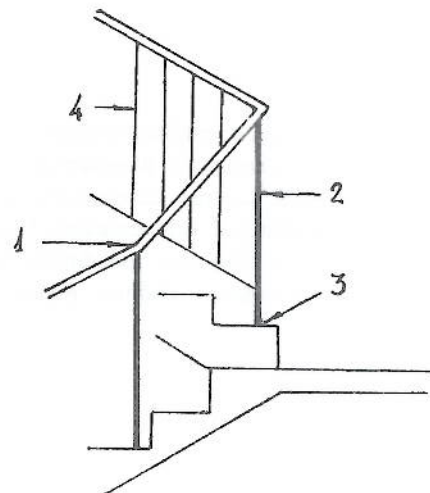
(73) Kasuliku mudeli omanik: Ants Tammeveski, A. Haava 8-47, 72210 Türi, EE

(72) Kasuliku mudeli autor: Ants Tammeveski, A. Haava 8-47, 72210 Türi, EE

(54) Kasuliku mudeli nimetus: Trepikäänak

(57) Kasuliku mudeli nõudlus:

Trepikäänak *erineb* selle poolest, et trepikäsi-
 puu kinnitub tõusva trepimarssi esimesele astmele.



(19) EESTI VABARIIK

(11) EE 98 00188 U1



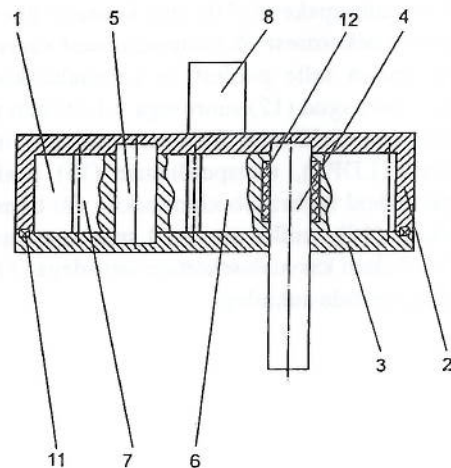
(12) KASULIKU MUDELI KIRJELDUS

Patendiamet

- (21) Taotluse number: U 199800046 (51) Int. Cl.⁶: B60R 22/46
 (22) Esitamise kuupäev: 30.12.1998
- (47) Registreerimise kuupäev: 02.02.1999
 (46) Avaldamise kuupäev: 15.04.1999
- (73) Kasuliku mudeli omanik: AS Norma, Laki 14, 10621 Tallinn, EE
- (72) Kasuliku mudeli autor: Peeter Neero, Aiandi tee 4-26, 74001 Viimsi, EE
- (74) Patendivolinik: Enn Urgas, AS Turvaja, Kaupmehe 8, 10114 Tallinn, EE
- (54) Kasuliku mudeli nimetus: Lindi eelpinguti pürotehniline ajam

(57) Kasuliku mudeli nõudlus:

Lindi eelpinguti pürotehniline ajam (1), mis koosneb sisse- ja väljalaskeavaga korpusest, sisse- laskeavasse kinnitatud püropadrunist ja esimesest hammasrattast, ja mida *iseloomustab* see, et korpus (2) on varustatud kaanega (3) tihendatud tihenduselemendiga (11), ajamisse on paigutatud teine hammasratas (6), kusjuures mõlemad hammasrattad (6, 7) on ellipsikujulised ning on asetatud korpusesse (2) paigutatud võllidele (4, 5), ja teine hammasratas (6) on ühendatud väljundvõlliga (4) sidurdusmehhanismi (12) kaudu, ning ellipsikujuliste hammasrataste (6, 7) telgede suhe on 1,2-1,8.



(19) EESTI VABARIIK

(11) EE 98 00189 U1



(12) KASULIKU MUDELI KIRJELDUS

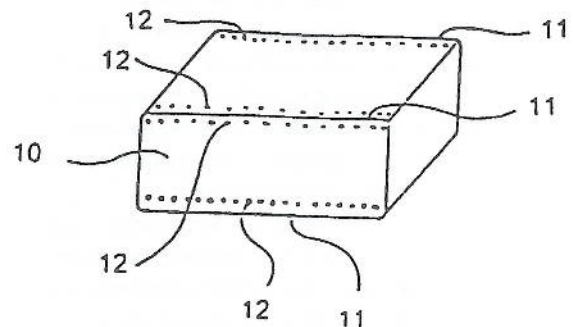
Patendiamet

(21) Taotluse number:	U 199800043	(51) Int. Cl.°: B65D 33/01
(22) Esitamise kuupäev:	10.12.1998	
(30) Prioriteedi andmed:	11.12.1997 FI U970556	
(47) Registreerimise kuupäev:	01.03.1999	
(46) Avaldamise kuupäev:	15.04.1999	
(73) Kasuliku mudeli omanik:	Kekkilä Oyj, P.O. Box 64, FIN-04301 Tuusula, FI	
(72) Kasuliku mudeli autor:	Jukka Huttunen, Tiilivuori, FIN-26510 Rauma, FI	
(74) Patendivolinik:	Enn Urgas, AS TURVAJA, Kaupmehe 8, 10114 Tallinn, EE	

(54) Kasuliku mudeli nimetus: Kasvualusepakend

(57) Kasuliku mudeli nõudlus:

Kasvualusepakend (10), mis koosneb ühest või mitmest mitmekordsest või mitmekihilisest kasvualusekotist, *erineb* selle poolest, et kasvualusekoti servades (11) on augud (12) suurusega 0,1-10 mm ja aukude vahe on 1-50 cm, kasvualusepakend on polüetüleenist (LDPE), transpordialuse (15) peale asetatud pakendeid ümbritseb kinnituskile või transpordialusekate (16), milles on 1-10 mm suurused augud (17) kohakuti kasvualusekottide servadega (11) või kasvualusekottide aukudega.



(19) EESTI VABARIIK

(11) EE 98 00190 U1



(12) KASULIKU MUDELI KIRJELDUS

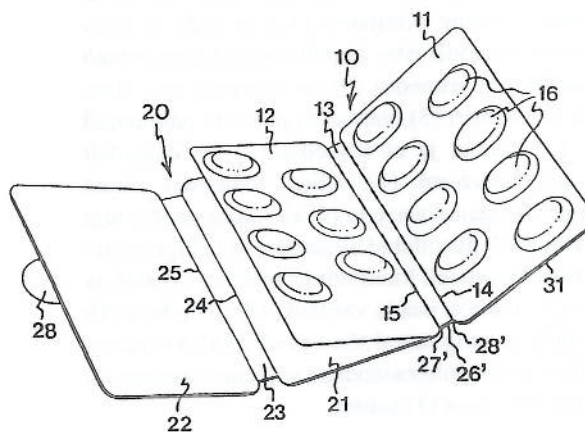
Patendiamet

(21) Taotluse number:	U 199800044	(51) Int. Cl. ⁶ : B65D 75/36 A61J 1/03
(22) Esitamise kuupäev:	30.12.1998	
(86) Rahvusvahelise taotluse andmed	PCT/SE97/01130 24.06.1997	
(24) Kasuliku mudeli kehtivuse alguse kuupäev	24.06.1997	
(30) Prioriteedi andmed:	01.07.1996 SE 9602605-9	
(47) Registreerimise kuupäev:	03.03.1999	
(46) Avaldamise kuupäev:	15.04.1999	
(73) Kasuliku mudeli omanik:	Astra Aktiebolag,	S-151 85 Södertälje, SE
(72) Kasuliku mudeli autor:	Christian Assargren, Claes Friberg,	Tranebergsstrand 5, S-167 40 Bromma, SE Pusshagen 43, S-136 52 Haninge, SE
(74) Patendivolinik:	Jüri Käosaar,	AS Käosaar & Co, Riia 185, 51014 Tartu, EE

(54) Kasuliku mudeli nimetus: Mullpakend

(57) Kasuliku mudeli nõudlus:

Mullpakend, mis sisaldab vähemalt ühte mullilehte (10), mis sisaldab kahte mullidega osa (11, 12), millest mõlemal paikneb grupp mulle (16), ja mis mõlemad on seda tüüpi, milles koos mullidega (16) moodustatud aluskile on kinnitatud põhiliselt tasase kattekile külge, kusjuures mullidega osad (11, 12) on omavahel ühendatud ja teineteise suunas kokkumurtavad, kusjuures ühe mullidega osa (11) mullid (16) on teise mullidega osa (12) mullide (16) suhtes nõnda nihutatud, et pärast kokkumurdmist nende kahe mullidega osa (11, 12) mullid (16) asetuvad üksteise vahele, kaitsekesta (20), mis sisaldab kahte kattekaant (21, 22) ning eelistatavalt ühte vahetikki (23), mis on piiritletud kahe murdejoonega (24, 25), kusjuures kaitsekest (20) on mööda murdejooni (24, 25) kokkumurtav, mida *iseloostab* see, et tugileht (30), mis sisaldab vähemalt ühte aluslehte (31), milles on vähemalt üks ava (33), on ühendatud mullilehega (10) nii, et vähemalt ühe mullidega osa (11) mullid on kohastikku vähemalt ühe avaga (33), kaitsekest (20) sisaldab lapatsit (26, 26'), mis on kinnitatud ühe kattekaane (21) külge vähemalt ühe murdejoone (27, 27') kaudu, ning tugileht (30) on kinnitatud liikumatult lapatsi (26, 26') külge nii, et kattekaaned (21, 22) katavad kattekilet pärast mullilehe (10) ja kaitsekesta (20) kokkumurdmist.



(19) EESTI VABARIIK

(11) EE 99 00191 U1



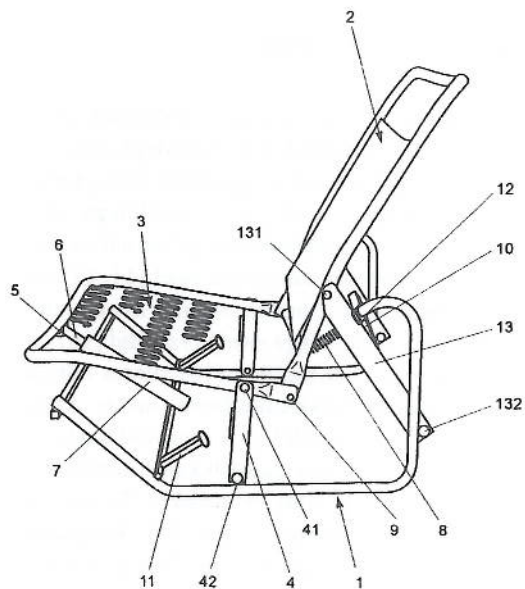
(12) KASULIKU MUDELI KIRJELDUS

Patendiamet

(21) Taotluse number:	U 199900001	(51) Int. Cl.°: A47C 1/024
(22) Esitamise kuupäev:	18.01.1999	
(47) Registreerimise kuupäev:	03.03.1999	
(46) Avaldamise kuupäev:	15.04.1999	
(73) Kasuliku mudeli omanik:	BD-Mööbel OÜ,	Ujula 1a, 51008 Tartu, EE
(72) Kasuliku mudeli autor:	Bjarne Dahlqvist,	Söderby, FIN-25870 Dragsfjärd, FI
(74) Patendivolinik:	Jüri Käosaar,	AS Käosaar & Co, Riia 185, 51014 Tartu, EE
(54) Kasuliku mudeli nimetus:	Tugitool	

(57) Kasuliku mudeli nõudlus:

Tugitool, mis koosneb alusraamist (1), šarniidega (9) omavahel ühendatud seljatoest (2) ja istmeosast (3) ning piirajatest (11) ja (12), millega määratakse tugitooli iste- ja puhkeasend, mis *erineb* selle poolest, et istmeosa (3) on toetatud eest alusraamile (1) šarniiri (5), varda (6) ja kaldu paigutatud liuguri (7) kaudu, ja et istmeosa (3) on külgedelt kinnitatud alusraami (1) külge mõlemast otsast šarniirselt ühendatud varraste (4) abil, ning et seljatugi (2) on külgedelt ühendatud alusraami (1) külge mõlemast otsast šarniirselt kinnitatud varraste (13) abil, ja seljatoe (2) alumise osa ja vardaid (13) ühendava lüli (10) vahele on paigutatud tõmbevedru (8), kusjuures tugitooli viimisel puhkeasendisse suureneb seljatoe (2) kaldenurk istmeosa (3) suhtes.



(19) EESTI VABARIIK

(11) EE 99 00192 U1



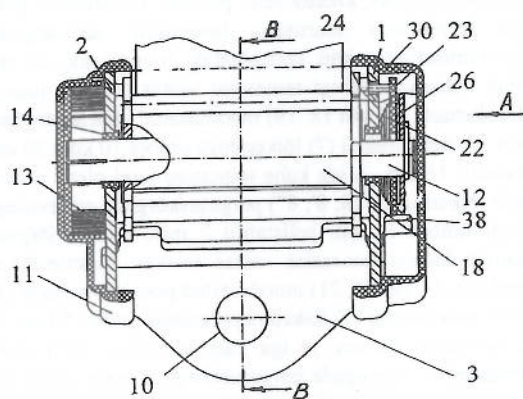
(12) KASULIKU MUDELI KIRJELDUS

Patendiamet

(21) Taotluse number:	U 199900002	(51) Int. Cl. ⁶ : B60R 22/41
(22) Esitamise kuupäev:	19.02.1999	
(47) Registreerimise kuupäev:	03.03.1999	
(46) Avaldamise kuupäev:	15.04.1999	
(73) Kasuliku mudeli omanik:	AS Norma, Laki 14, 10621 Tallinn, EE	
(72) Kasuliku mudeli autor:	Lembit Vainu, Olevi 33, 10920 Tallinn, EE Sergei Nikonov, Vabaduse pst 160a-8, 10917 Tallinn, EE	
(74) Patendivolinik:	Enn Urgas, AS Turvaja, Kaupmehe 8, 10114 Tallinn, EE	
(54) Kasuliku mudeli nimetus:	Automaatlukustusega kerimisrull	

(57) Kasuliku mudeli nõudlus:

Automaatlukustusega kerimisrull, mis koosneb kahest külgeinast (1, 2) ja põhjast (3) moodustatud Π-kujulisest korpusest, selsesse asetatud pöörduvast pörklingist (7) koos sellele toimiva V-kujulise vedruga (31) ja pöörlevast võllist (12) koos laagritega (14), võllile (12) asetatud omavahel hülsiga (18) ühendatud kahest pörkrattast (16), võlli pööravast vedrust (13), võllil piiratult pöörduvast sälguga (36) kettast (23) koos survevedruga (22) ning võlli (12) ja hülsi (18) vahele kinnitatud ja hülsile keritud lindist (19), ja mis erineb selle poolest, et võll (12) ja pörklink (7) on varustatud korpuse külgeinast väljaulatuvate võlli ja pörklingi pikenduselementidega (21 ja 37), kusjuures pörklingi (7) pikenduselemendil (37) paikneb sälguga (36) kettaga (23) haakuv hammas (38) ja võlli (12) pikenduselement (21) on varustatud võllile jäigalt kinnitatud tugikettaga (26), ning sälguga (36) ketas (23) koos survevedru (22) ja tugikettaga (26) on asetatud Π-kujulisest korpusest väljapoole ning paigutatud võlli (12) pikenduselemendile (21) ja on kaetud korpuse külgeinale (1) kinnitatud kattekarbiga (30).



(19) EESTI VABARIIK

(11) EE 98 00193 U1



(12) KASULIKU MUDELI KIRJELDUS

Patendiamet

(21) Taotluse number:	U 199800045	(51) Int. Cl. ⁶ : B27C 9/04
(22) Esitamise kuupäev:	03.11.1998	
(30) Prioriteedi andmed:	04.11.1997 AT GM688/97 03.07.1998 EP 98890194.8	
(47) Registreerimise kuupäev:	05.03.1999	
(46) Avaldamise kuupäev:	15.04.1999	
(73) Kasuliku mudeli omanik:	Holzindustrie Preding Gesellschaft m.b.H., Preding 225, A-8504 Preding, AT	
(72) Kasuliku mudeli autor:	Hans-Peter Leitinger, Preding 225, A-8504 Preding, AT	
(74) Patendivolinik:	Tarmo Rosman, OÜ Rosmani Patendibüroo, pk 652, 12602 Tallinn, EE	

(54) Kasuliku mudeli nimetus: Seade prusside valmistamiseks ümarpuidust

(57) Kasuliku mudeli nõudlus:

Seade prusside valmistamiseks ümarpuidust tüvikoonusekujuliste laastueraldusketastega nende külgepinna piki vähemalt ühte spiraali paigutatud instrumentidega koos ligikaudu radiaalselt suunatud lõiketeradega, kusjuures laastueraldusketastes on instrumentide lähedal nähtud ette avad kõrvalproduktina tekkiva lamelaastuhulga eemalejuhtimiseks, erineb selle poolest, et vähemalt kahe lahus ärajuhitava suurusega lamelaastu samaaegselt valmistamiseks, eeskätt laastplaatide tootmiseks, on ette nähtud vähemalt kahest teineteise vastas seisvast laastueralduskettast (4, 5 või 18, 19) moodustatud jämelaastuseade (3 või 16) instrumendi (7) lõikepiluga umbes 10 kuni 30 cm, eelistatult 16 cm, ja iga kahe teineteise järel oleva instrumendi lõikenugade (8, 8', 8'') paigutuskõrguse erinevusega 1 kuni umbes 5 mm, eelistatult 2 mm, millele järgneb vähemalt kahest teineteise vastas seisvast laastueralduskettast (13, 14 või 20, 21) moodustatud peenlaastuseade (12 või 17) instrumendi (7) lõiketera pikkusega umbes 5 kuni 12 cm, eelistatult 10 cm, ja iga kahe teineteise järel oleva instrumendi lõikenugade paigutuskõrguse erinevusega 0,4 kuni umbes 1 mm, eelistatult 0,5 mm; ühele jämelaastuseadmele (3) kahe paralleelse jämedalt töödeldud prussikülje valmistamiseks järgneb peenlaastuseade (12) külgedele peentöötlemiseks ja üks järgnev jämelaastuseade (16) 90° võrra nihutatult olevate prussi (1) külgede jaoks ning üks peenlaastuseade (17) nende külgede jaoks; jämelaastuseadme kaugus peenlaastuseadmest (12 või 17), eriti järellaastuseadmest on suurem kui ümarpuidu (1) pikkus ja tõukerullid (2, 11, 22, 23) on laastuseadmest ette lülitatud ning tsentreerimis- või tõmberullid (11, 15, 23, 24) on järgi lülitatud; laastueraldusketastel (4, 5, 13, 14, 18, 19, 20, 21), eelistatult nii jäme- (3, 16) kui ka peenlaastuseadmel (12,

17), on igaühel samal teljel tuntud ajamita tsentreerimisketas (25) töödeldavate ümarpuidupindade juhtimiseks ja stabiliseerimiseks, mis suruvad umbes 0,1 mm prussi sisse; instrumendi (7) lõiketerade (8, 8', 8'') vähemalt ühte otsa on paigaldatud sälkimisnoad (26) laastupikkuse täpselt eraldamiseks; laastueraldusketaste või paari viisi paigutatud laastueraldusketaste (4, 5; 13, 14; 18; 19; 20, 21) ette on laagritele asetatud eelistatult juba pinnatud tüve või ümarpuidu (1) pealispinna poole suunatud etteandesuunas kaasapöörlevad lõikekettad (30), mis asuvad suurel hulgal üksteise kõrval vahedega samal teljel ja vajutavad või lõikavad tüvele või ümarpuidu (1) sisse paralleelselt teljega sooned või sälgustuse kusjuures lõikekettad (30) on kujundatud kitsaste silindriliste ketastena (31), millede silinderpind kannab teravikuga lõppevat eenduvat lõikeserva (32) ja lõikekettaste (30) sisselõikamis- või sissepressimissügavus on umbes 5 kuni 10 mm; laastueraldusketaste (4, 5; 13, 14; 18, 19; 20, 21) diameetrit piirab laastuvoole radiaalsuunas diameetrit vähemalt osaliselt hõlmav juhtplekk (33, 34) ja eraldab töötluspoolelt ärajuhitava laastuvoole ala töötluspoole alt ning juhtpleki (33, 34) mõlemal poolel on nähtud ette eraldatud teisdussuunad (36, 38, 42) eraldi äravooluks ühelt poolt jämedatele pindudele ja kildudele laastueraldusketaste (4, 5; 13, 14; 18, 19; 20, 21) instrumendipoolelt ja teiselt poolt lamelaastule laastueraldusketaste instrumentidelt ärajuhitalv poolel; laastueraldusketastel (4, 5; 13, 14; 18, 19; 20, 21) on igaühel rummud (40), mis kannavad ajamita tsentreerimiskettaid (25) ja igale rummule on peale asetatud tüvikoonusekujuline kanderõngas (41) piki vähemalt ühte spiraali asuvate laastuvoole avade (10) kohale kinnitatud instrumentide (7) jaoks.

(19) EESTI VABARIIK

(11) EE 98 00194 U1



(12) KASULIKU MUDELI KIRJELDUS

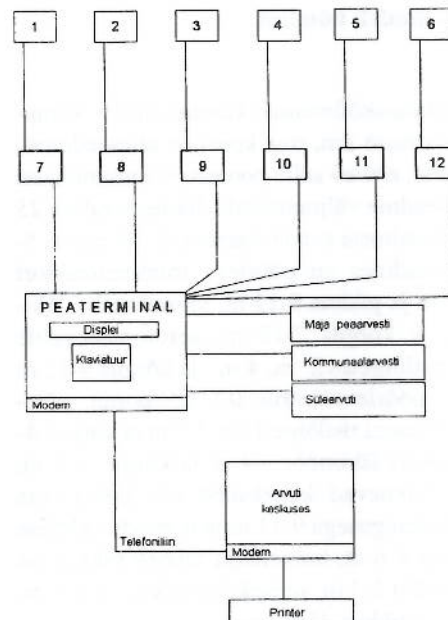
Patendiamet

(21) Taotluse number:	U 199800038	(51) Int. Cl. ⁶ : G06F 3/00 G06F 17/40 G08C 19/18
(22) Esitamise kuupäev:	30.11.1998	
(47) Registreerimise kuupäev:	16.03.1999	
(46) Avaldamise kuupäev:	15.04.1999	
(73) Kasuliku mudeli omanik:	Uno Holmberg, Raja 11, Aruküla, 75201 Harju maakond, EE AS Treng, Laki 26, 12915 Tallinn, EE	
(72) Kasuliku mudeli autor:	Uno Holmberg, Raja 11, Aruküla, 75201 Harju maakond, EE Ervin Rodes, Kolde pst 82-87, 10321 Tallinn, EE	

(54) Kasuliku mudeli nimetus: Mõõteandmete kauglugemisseade

(57) Kasuliku mudeli nõudlus:

Mõõteandmete kauglugemisseade, mis võimaldab mõõteandmete salvestamist ja edastamist peaterminali ja keskusesse, ja mis *erineb* selle poolest, et peaterminalile on lisatud klaviatuur andmete sisestamiseks, displei nende kontrollimiseks ja arvuti, mis võrdleb ja väljastab mõõdetava objekti andmed tekstifailina, mida juhitakse programmiliselt mõõteobjektist sõltumata.



(19) EESTI VABARIIK

(11) EE 98 00195 U1



(12) KASULIKU MUDELI KIRJELDUS

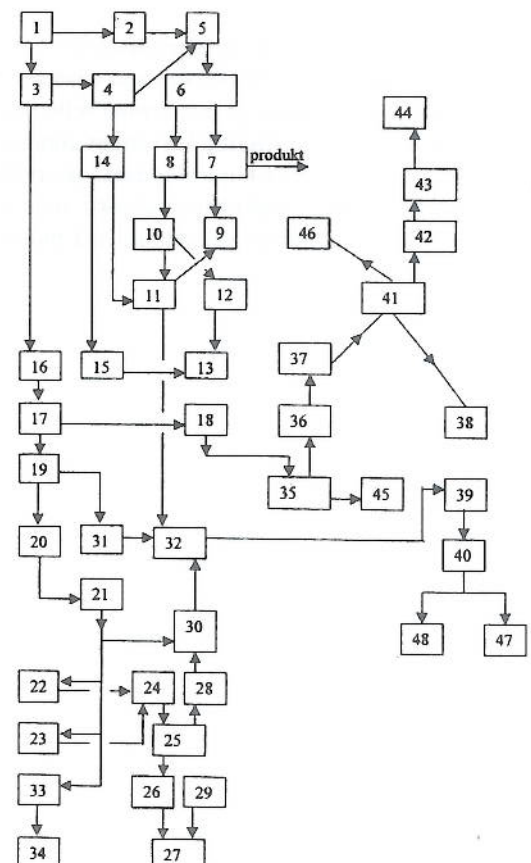
Patendiamet

(21) Taotluse number:	U 199800034	(51) Int. Cl. ⁶ : C08J 11/12 C10G 1/10
(22) Esitamise kuupäev:	06.10.1998	
(47) Registreerimise kuupäev:	18.03.1999	
(46) Avaldamise kuupäev:	15.04.1999	
(73) Kasuliku mudeli omanik:	E.E.E. Arendus OÜ,	F. Kuhlbari 1, 10128 Tallinn, EE
(72) Kasuliku mudeli autor:	Aivo Reiner, Mart Marguste, Ülo Pärnits, Jüri Kann, Jüri Kriis,	Helbe 6, 11616 Tallinn, EE Rebase 3-1, 10917 Tallinn, EE Abaja 11, 12013 Tallinn, EE Rävala pst 13-28, 10143 Tallinn, EE Tammede pst 17a-1, 10916 Tallinn, EE
(74) Patendivolinik:	Ott Moorlat,	OÜ Moorlat & Ko Patendibüroo, pk 723, 12902 Tallinn, EE

(54) Kasuliku mudeli nimetus: Kasutuskõlbmatute kummirehvide kompleksse utiliseerimise liin

(57) Kasuliku mudeli nõudlus:

Kasutamiskõlbmatute kummirehvide kompleksse utiliseerimise liin, mis koosneb utteseadmest, segistist, koldest, erineb selle poolest, et kummimassi purustamise seadme väljundavade diameetrid on 25 mm, sõelumiseseadmete avade diameetrid 2-4 mm ja 5-25 mm, utteseadmes on pöörleva trummelreaktori läbimõõt 4-5 m ja pikkus 9-12 m, tolmuaknambri läbimõõt 3-6 m ja kõrgus 7-10 m, aerofontaankolde läbimõõt eri ristlõigetes 2 m, 4 m ja kõrgus 9-12 m ning reaktori pöörlemiskiirus 0,5-1,5 p/min, püstretordis on utteruumi ristlõige 1,0 x 3,7 m ja kõrgus 4-6 m, gasifikaatori läbimõõt 3-4 m ja kõrgus 4-8 m, püstretordid paiknevad kahekaupa või kahes reas ridade vahelise kaugusega 9-11 m ja retortide vahelise kaugusega reas 4-6 m, tunnelahju tunneli pikkus on 50-70 m, läbimõõt 2-3 m, suitsukäigu kõrgus 2,5-3 m, laius 1,5-2 m ja pikkus 45-60 m.



(19) EESTI VABARIIK

(11) EE 98 00196 U1



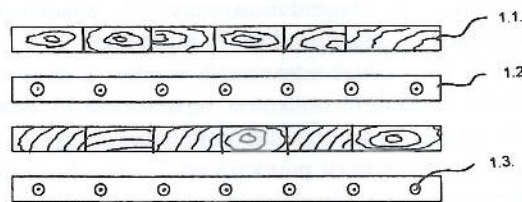
(12) KASULIKU MUDELI KIRJELDUS

Patendiamet

(21) Taotluse number:	U 199800040	(51) Int. Cl. ⁶ : F26B 3/30
(22) Esitamise kuupäev:	02.12.1998	
(47) Registreerimise kuupäev:	18.03.1999	
(46) Avaldamise kuupäev:	15.04.1999	
(73) Kasuliku mudeli omanik:	Mihhail Zenov,	Kesk 41-45, 40202 Sillamäe, EE
(72) Kasuliku mudeli autor:	Mihhail Zenov, Rustam Rakhimov, Aleksander Rodkevich, Vadim Dzekanovski, Vladimir Dembinski,	Kesk 41-45, 40202 Sillamäe, EE Irgasheva 54, 700084 Tashkent, UZ Narodnogo opolchenia 77-20, Sankt-Peterburg, RU Sofiskaya 42/2-48, Sankt-Peterburg, RU Viru 27-76, 40233 Sillamäe, EE
(74) Patendivolinik:	Ott Moorlat,	OÜ Moorlat & Ko Patendibüroo, pk 723, 12902 Tallinn, EE
(54) Kasuliku mudeli nimetus:	Puidu ja puidutoodete kuivatamise seade	

(57) Kasuliku mudeli nõudlus:

Puidu ja puidutoodete kuivatamise seade, mis koosneb kuivatuskambrist, infrapunakiirguritest, ventilaatoritest, *erineb* selle poolest, et seadme mõõtmed on 0,5x0,5x1 m kuni 5x5x20 m, kuivatuskambri riiulite vahekaugus on vahemikus 20-40 cm, infrapunakiirguse lainepikkus on 1,5-58 µm, impulsside kestvus on 10 kuni 300 µs, energia kiirguse tihedus on 120 kuni 350 W/cm², töötemperatuur seadme sees on piirides 35°-85°C sõltuvalt puidu liigist, funktsionaalse keraamilise ümbrisega kuumutuselemendid on kihiti puidutoodetega.



(19) EESTI VABARIIK

(11) EE 99 00197 U1



(12) KASULIKU MUDELI KIRJELDUS

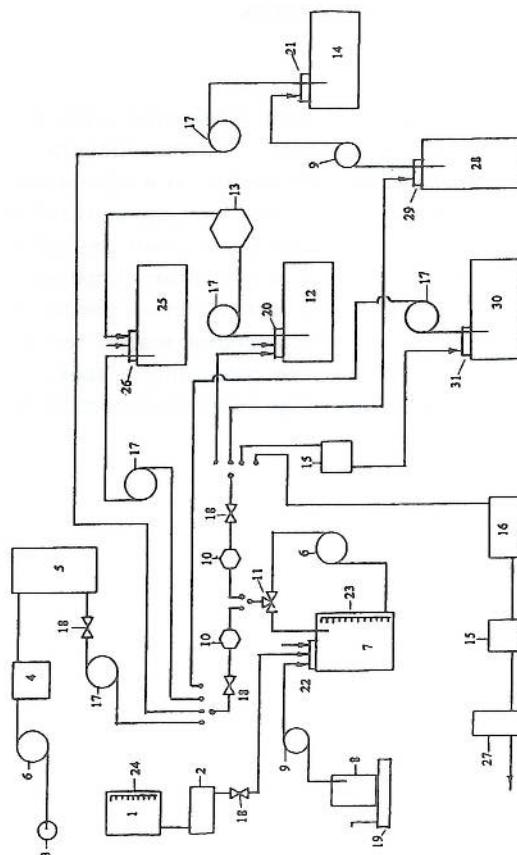
Patendiamet

(21) Taotluse number:	U 199900003	(51) Int. Cl. 6: C12G 1/00
(22) Esitamise kuupäev:	23.02.1999	
(47) Registreerimise kuupäev:	18.03.1999	
(46) Avaldamise kuupäev:	15.04.1999	
(73) Kasuliku mudeli omanik:	AS Tallinna Karastusjoogid,	Betooni 28c, 11415 Tallinn, EE
(72) Kasuliku mudeli autor:	Terje Jõulu, Harry Ventsel, Ants Kotkas, Aaro Rajaia,	Pärja 5, 10912 Tallinn, EE Sõpruse pst 210-5, 13416 Tallinn, EE Helbe 2, 11616 Tallinn, EE Läänekaare 10, 11611 Tallinn, EE
(74) Patendivolinik:	Ott Moorlat,	OÜ Moorlat & Ko Patendibüroo, pk 723, 12902 Tallinn, EE

(54) Kasuliku mudeli nimetus: Veini tootmisliin

(57) Kasuliku mudeli nõudlus:

Veini tootmisliin, mis koosneb kääritamis-sisternist 12, laagerdustsisternist 14, plaatsoojusvahetajast 2, segamisnõust 7, pumpadest 6, 9, 17, kaalust 19, mahlakontsentraadi vaadist, kolmikventiilidest 11, kummivoolikutest, separaatorist 13, *erineb* selle poolest, et tootmisliini on lülitatud siirupikeedukatel 1, väljundtoru suurkaevust 3, veepehmendusfiltrite süsteem 4, akumulatsioonipaak 5, kontsentraadi veopakend 8, kaks lugejat 10, laagerdustsistern 14, mobiilne filterpress 15, pastöör 16, segamisnõu mõõduklaas 23, siirupikeedukatla mõõduklaas 24, laagerduse vahetsistern 25, padrunfilter 27, vertikaalmahuti 28, maitsestatud veini tsistern 30; liini osad on omavahel ühendatud torude ja voolikutega ning siirupikeedukatel on teistest seadmetest 5 m kõrgemal.



VI. LOENDID

REGISTREERITUD KASULIKE MUDELITE
SÜSTEMAATILINE LOEND

Rahvusvahelise patendi- klassifikatsiooni indeks(id)	Registreerimise number	Registreerimistaotluse number
A47C 1/024	EE 99 00191 U1	U 199900001
A61J 1/03.	EE 98 00190 U1	U 199800044
B27C 9/04	EE 98 00193 U1	U 199800045
B60R 22/41	EE 99 00192 U1	U 199900002
B60R 22/46	EE 98 00188 U1	U 199800046
B65D 33/01	EE 98 00189 U1	U 199800043
B65D 75/36	EE 98 00190 U1	U 199800044
C08J 11/12	EE 98 00195 U1	U 199800034
C10G 1/10	EE 98 00195 U1	U 199800034
C12G 1/00	EE 99 00197 U1	U 199900003
E04F 11/00	EE 98 00187 U1	U 199800027
F16L 23/036	EE 98 00186 U1	U 98 00042
F16L 59/00	EE 98 00162 U2	U 98 00018
F26B 3/30	EE 98 00196 U1	U 199800040
G06F 3/00	EE 98 00194 U1	U 199800038
G06F 17/40	EE 98 00194 U1	U 199800038
G08C 19/18	EE 98 00194 U1	U 199800038

**RIIKLIKUS EESTI PATENDIVOLINIKE REGISTRIS REGISTREERITUD JA
TAOTLUSI VASTUVÕTVATE PATENDIVOLINIKE NIMEKIRI**
(seisuga 24. märts 1999)

Arno ANIJALG	OÜ USTERVALL pk 21, 50002 Tartu telefon: (27) 375 510 telefaks: (27) 375 508 võõrkeeled: saksa, vene	Heinu KOITEL	Patendi- & Kaubamärgibüroo Koitel OÜ Kaupmehe 2-10 10114 Tallinn telefon: 6 60 40 85 telefaks: 6 46 75 50 e-post: koitel@estpak.ee võõrkeeled: inglise, soome, vene
Alla HÄMMALOV	OÜ Intels Riia 11-3 51010 Tartu telefon: (27) 42 04 01 telefaks: (27) 42 03 26 e-post: intelses@estpak.ee võõrkeeled: inglise, poola, vene	Heinrich KRUPP	AS TURVAJA Kaupmehe 8 10114 Tallinn telefon: 6 40 31 09 telefaks: 6 40 31 05 võõrkeeled: saksa, vene
Uno JÄÄGER	AS Käosaar & Co Lõuna 18, 80011 Pärnu telefon: (244) 4 00 05 telefaks: (244) 7 10 01 e-post: uno@zen.estpak.ee võõrkeeled: inglise, soome, vene	Vaido KULASALU	OÜ PATENDIBÜROO MARK Haabneeme 74001 Harjumaa telefon: 6 306 017 telefaks: 6 306 001 võõrkeeled: inglise, saksa, soome, vene
Sirje KAHU	OÜ USTERVALL pk 21, 50002 Tartu telefon: (27) 375 510 telefaks: (27) 375 508 võõrkeeled: inglise, vene	Jüri KÄOSAAR	AS Käosaar & Co Riia 185 51014 Tartu telefon: (27) 383 051 telefaks: (27) 383 055 e-post: jyrik@park.tartu.ee võõrkeeled: inglise, vene
Lembit KALEV	Roosilla OÜ Järveotsa tee 39-61 13520 Tallinn telefon: 6 57 53 81 telefaks: 6 57 53 81 GSM: 251 19 951 võõrkeeled: inglise, vene	Reet MAASIKAMÄE	OÜ Kaitsepurus Mulla 4-3 10611 Tallinn telefon: 47 21 50 & 6 33 27 98 & 44 41 21 telefaks: 47 21 50 võõrkeeled: inglise, vene
Urmas KERNU	OÜ A.A.A. Baltic Service Ko. Rävala pst 8 10143 Tallinn telefon: 6 406 435 telefaks: 6 406 439 e-post: aaa@aaa.ee võõrkeeled: inglise, saksa, soome, vene	Raivo MATSOO	OÜ RM Hirvela Saku 15, 11314 Tallinn pk 12, 10502 Tallinn telefon: 6 140 816 telefaks: 6 140 818 võõrkeeled: inglise, vene
Ljubov KESSELMAN	OÜ Kesna Tedre 77-52 10616 Tallinn telefon: 6 608 068 telefaks: 6 608 069 e-post: kesna@online.ee võõrkeeled: inglise, vene	Lembit MITT	OÜ A.A.A. Baltic Service Ko. Rävala pst 8 10143 Tallinn telefon: 6 406 435 telefaks: 6 406 439 e-post: aaa@aaa.ee võõrkeeled: inglise, vene

Ott MOORLAT	OÜ Moorlat & Ko Patendibüroo pk 723, 12902 Tallinn telefon: 53 66 87 & 6 54 28 44 telefaks: 6 54 28 44 Http://www.moorlat.ee võõrkeeled: inglise, vene	Ülo SAARIK	SAARIK & KO OÜ pk 5639, 13502 Tallinn telefon: 525 388 telefaks: 6 57 48 11 e-post: ferno@online.ee võõrkeeled: inglise, vene
Anfia MORNA	AS TURVAJA Kaupmehe 8 10114 Tallinn telefon: 6 40 31 09 telefaks: 6 40 31 05 võõrkeeled: inglise, vene	Arvo SALUMÄE	OÜ Amende Patendibüroo Raua 65 10152 Tallinn telefon: 42 53 97 telefaks: 6 41 01 74 võõrkeeled: inglise, saksa, soome, vene
Jüri OLT	AS Käosaar & Co Riia 185, 51014 Tartu telefon: (27) 383 051 telefaks: (27) 383 055 e-post: jyrik@park.tartu.ee võõrkeeled: inglise, saksa, soome, vene	Mart TAMRE	Ehitajate tee 5 19086 Tallinn telefon: 6 203 202 GSM: 251 47 983 telefaks: 6 202 020 e-post: mtamre@edu.ttu.ee aparaat@ttu.ee Http: www.ttu.ee/aparaat/pat.html võõrkeeled: inglise, soome, vene
Jaak OSTRAT	OÜ LASVET Lai 10, 10133 Tallinn pk 3136, 10505 Tallinn telefon: 6 40 66 00 telefaks: 6 40 66 04 e-post: lasvet@online.ee Internet: www.online.ee/~lasvet võõrkeeled: inglise, saksa, soome, vene	Harald TEHVER	AS TURVAJA Kaupmehe 8 10114 Tallinn telefon: 6 40 31 09 telefaks: 6 40 31 05 võõrkeeled: inglise, saksa, vene
Villu PAVELTS	OÜ LASVET Lai 10, 10133 Tallinn pk 3136, 10505 Tallinn telefon: 6 40 66 00 telefaks: 6 40 66 04 e-post: lasvet@online.ee Internet: www.online.ee/~lasvet võõrkeeled: inglise, soome, vene	Olga TREUFELDT	AS TURVAJA Kaupmehe 8 10114 Tallinn telefon: 6 40 31 09 telefaks: 6 40 31 05 võõrkeeled: inglise, vene
Toom PUNGAS	OÜ Synest pk 977, 13402 Tallinn telefon: 6 31 17 31 telefaks: 6 31 17 10 võõrkeeled: inglise, saksa, soome, vene	Enn URGAS	AS TURVAJA Kaupmehe 8 10114 Tallinn telefon: 6 40 31 09 telefaks: 6 40 31 05 võõrkeeled: inglise, vene
Aleksei RATSEVITŠ	Patendibüroo Narpat Vestervalli 2a, 20307 Narva telefon: (235) 68 320 GSM: 255 42 504 telefaks: (235) 3 11 30 e-post: narpat@estpak.ee võõrkeeled: saksa, vene	Juta-Maris UUSTALU	OÜ LASVET Lai 10, 10133 Tallinn pk 3136, 10505 Tallinn telefon: 6 40 66 00 telefaks: 6 40 66 04 e-post: lasvet@online.ee Internet: www.online.ee/~lasvet võõrkeeled: inglise, vene
Tarmo ROSMAN	OÜ Rosmani Patendibüroo pk 652, 12602 Tallinn telefon: 59 83 07 telefaks: 59 83 07 võõrkeeled: saksa, inglise, ungari, vene		

**LIST OF PATENT ATTORNEYS, REGISTERED IN THE ESTONIAN STATE REGISTER
OF PATENT ATTORNEYS AND ACCEPTING APPLICATIONS**
(by March 24, 1999)

Arno ANIJALG	USTERVALL Ltd. P.O. Box 21 50002 Tartu, Estonia Phone: (372 7) 375 510 Fax: (372 7) 375 508 German, Russian, Estonian	Heinu KOITEL	Patent- & Trademark Office Koitel Ltd. Kaupmehe 2-10 10114 Tallinn, Estonia Phone: (372) 6 60 40 85 Fax: (372) 6 46 75 50 E-mail: koitel@estpak.ee English, Finnish, Russian, Estonian
Alla HÄMMALOV	Intels Ltd. Riia Str. 11-3 51010 Tartu, Estonia Phone: (372 7) 42 04 01 Fax: (372 7) 42 03 26 E-mail: intelses@estpak.ee English, Polish, Russian, Estonian	Heinrich KRUPP	TURVAJA Ltd. Kaupmehe Str. 8 10114 Tallinn, Estonia Phone: (372) 6 40 31 09 Fax: (372) 6 40 31 05 German, Russian, Estonian
Uno JÄÄGER	Käosaar & Co. Ltd. Lõuna 18 80011 Pärnu, Estonia Phone: (372 44) 4 00 05 Fax: (372 44) 7 10 01 E-mail: uno@zen.estpak.ee English, Finnish, Russian, Estonian	Vaido KULASALU	Mark Patent Bureau Ltd. Haabneeme 74001 Harjumaa, Estonia Phone: (372) 6 306 017 Fax: (372) 6 306 001 English, German, Finnish, Russian, Estonian
Sirje KAHU	USTERVALL Ltd. P.O. Box 21 50002 Tartu, Estonia Phone: (372 7) 375 510 Fax: (372 7) 375 508 English, Russian, Estonian	Jüri KÄOSAAR	Käosaar & Co Ltd. Riia Str. 185 51014 Tartu, Estonia Phone: (372 7) 383 051 Fax: (372 7) 383 055 E-mail: jyrik@park.tartu.ee English, Russian, Estonian
Lembit KALEV	Roosilla Ltd. Järveotsa Road 39-61 13520 Tallinn, Estonia Phone: (372) 6 57 53 81 Fax: (372) 6 57 53 81 GSM: (372) 51 19 951 English, Russian, Estonian	Reet MAASIKAMÄE	Patent Bureau Kaitsepurus Ltd. Mulla Str. 4-3 10611 Tallinn, Estonia Phone: (372 2) 47 21 50 & (372) 6 33 27 98 & (372 2) 44 41 21 Fax: (372 2) 47 21 50 English, Russian, Estonian
Urmas KERNU	A.A.A. Baltic Service Co. Ltd. Rävåla Blvd. 8 10143 Tallinn, Estonia Phone: (372) 6 406 435 Fax: (372) 6 406 439 E-mail: aaa@aaa.ee English, German, Finnish, Russian, Estonian	Raivo MATSOO	RM Hirvela Ltd. Saku 15, 11314 Tallinn P.O. Box 12 10502 Tallinn, Estonia Phone: (372) 6 140 816 Fax: (372) 6 140 818 English, Russian, Estonian
Ljubov KESSELMAN	Kesna Ltd. Tedre Str. 77-52 10616 Tallinn, Estonia Phone: (372) 6 608 068 Fax: (372) 6 608 069 E-mail: kesna@online.ee English, Russian, Estonian	Lembit MITT	A.A.A. Baltic Service Co. Ltd. Rävåla Blvd. 8 10143 Tallinn, Estonia Phone: (372) 6 406 435 Fax: (372) 6 406 439 E-mail: aaa@aaa.ee English, Russian, Estonian

- Ott MOORLAT** Moorlat & Co Ltd.
Patent Bureau
P.O. Box 723
12902 Tallinn, Estonia
Phone: (372 2) 53 66 87 &
(372) 6 54 28 44
Fax: (372) 6 54 28 44
Http://www.moorlat.ee
English, Russian, Estonian
- Anfia MORNA** TURVAJA Ltd.
Kaupmehe Str. 8
10114 Tallinn, Estonia
Phone: (372) 6 40 31 09
Fax: (372) 6 40 31 05
English, Russian, Estonian
- Jüri OLT** Käosaar & Co Ltd.
Riia Str. 185
51014 Tartu, Estonia
Phone: (372 7) 383 051
Fax: (372 7) 383 055
E-mail: jyrik@park.tartu.ee
English, German, Finnish,
Russian, Estonian
- Jaak OSTRAT** Lasvet Ltd.
P.O. Box 3136,
10505 Tallinn, Estonia
Phone: (372) 6 40 66 00
Fax: (372) 6 40 66 04
E-mail: lasvet@online.ee
Internet:www.online.ee/~lasvet
English, German, Finnish,
Russian, Estonian
- Villu PAVELTS** Lasvet Ltd.
P.O. Box 3136
10505 Tallinn, Estonia
Phone: (372) 6 40 66 00
Fax: (372) 6 40 66 04
E-mail: lasvet@online.ee
Internet:www.online.ee/~lasvet
English, Finnish, Russian,
Estonian
- Toom PUNGAS** Synest Ltd.
P.O. Box 977
13402 Tallinn, Estonia
Phone: (372) 6 31 17 31
Fax: (372) 6 31 17 10
English, German, Finnish,
Russian, Estonian
- Aleksei RATSEVICH** Patent Bureau Narpat
Vestervalli Str. 2a
20307 Narva, Estonia
telefon: (372 35) 68 320
GSM: (372) 55 42 504
Fax: (372 35) 3 11 30
E-mail: narpat@estpak.ee
German, Russian, Estonian
- Tarmo ROSMAN** Rosman Patent Agency Ltd
P.O. Box 652
12602 Tallinn, Estonia
Phone: (372 2) 59 83 07
Fax: (372 2) 59 83 07
German, English, Hungarian,
Russian, Estonian
- Ülo SAARIK** SAARIK & KO Ltd.
P.O. Box 5639
13502 Tallinn, Estonia
Phone: (372 2) 525 388
Fax: (372) 6 57 48 11
E-mail: ferno@online.ee
English, Russian, Estonian
- Arvo SALUMÄE** AMENDE Patent Agency
Ltd.
Raua 65
10152 Tallinn, Estonia
Phone: (372 2) 42 53 97
Fax: (372) 6 41 01 74
English, German, Finnish,
Russian, Estonian
- Mart TAMRE** Ehitajate tee 5
19086 Tallinn, Estonia
Phone: (372) 6 203 202
GSM: (372) 51 47 983
Fax: (372) 6 202 020
E-mail: mtamre@edu.ttu.ee
aparaat@ttu.ee
Http:
www.ttu.ee/aparaat/pat.html
English, Finnish, Russian,
Estonian
- Harald TEHVER** TURVAJA Ltd.
Kaupmehe Str. 8
10114 Tallinn, Estonia
Phone: (372) 6 40 31 09
Fax: (372) 6 40 31 05
English, German, Russian,
Estonian
- Olga TREUFELDT** TURVAJA Ltd.
Kaupmehe Str. 8
10114 Tallinn, Estonia
Phone: (372) 6 40 31 09
Fax: (372) 6 40 31 05
English, Russian, Estonian
- Enn URGAS** TURVAJA Ltd.
Kaupmehe Str. 8
10114 Tallinn, Estonia
Phone: (372) 6 40 31 09
Fax: (372) 6 40 31 05
English, Russian, Estonian

Juta-Maris UUSTALU Lasvet Ltd.
P.O. Box 3136
10505 Tallinn, Estonia
Phone: (372) 6 40 66 00
Fax: (372) 6 40 66 04
E-mail: lasvet@online.ee
Internet: www.online.ee/~lasvet
English, Russian, Estonian

RIIKIDE, TEISTE ÜHENDUSTE JA VALITSUSTEVÄHELISTE
ORGANISATSIOONIDE KOODID

AD	Andorra	CM	Kamerun	GT	Guatemala
AE	Araabia	CN	Hiina	GW	Guinea-Bissau
	Ühendemiraadid	CO	Kolumbia	GY	Guyana
AF	Afganistan	CR	Costa Rica	HK	Hongkong
AG	Antigua ja Barbuda	CU	Kuuba	HN	Honduras
AI	Anguilla	CV	Cabo Verde	HR	Horvaatia
AL	Albaania	CY	Küpros	HT	Haiti
AM	Armeenia	CZ	Tšehhi	HU	Ungari
AN	Hollandi Antillid	DE	Saksamaa	IB	Ülemaailmse
AO	Angola	DJ	Djibouti		Intellektuaalomandi
AP	Aafrika Regionaalne	DK	Taani		Organisatsiooni (WIPO)
	Tööstusomandi	DM	Dominica		Rahvusvaheline Büroo
	Organisatsioon(ARIPO)	DO	Dominikaani Vabariik	ID	Indoneesia
AR	Argentina	DZ	Alžeeria	IE	Iiri
AS	Ameerika Samoa	EA	Euraasia	IL	Iisrael
AT	Austria		Patendiorganisatsioon	IN	India
AU	Austraalia		(EAPO)	IQ	Iraak
AW	Aruba	EC	Ecuador	IR	Iraan
AZ	Aserbaidžaan	EE	Eesti	IS	Island
BA	Bosnia ja Hertsegoviina	EG	Egiptus	IT	Itaalia
BB	Barbados	EH	Lääne-Sahara	JM	Jamaica
BD	Bangladesh	EM	Siseturu Ühtlustamise	JO	Jordaania
BE	Belgia		Amet	JP	Jaapan
BF	Burkina Faso		(kaubamärgid ja	KE	Kenya
BG	Bulgaaria		tööstusdisainilahendused)	KG	Kõrgõzstan
BH	Bahrein		(OHIM)	KH	Kambodža
BI	Burundi	EP	Euroopa Patendiamet	KI	Kiribati
BJ	Benin		(EPO)	KM	Komoorid
BM	Bermuda	ER	Eritrea	KN	Saint Kitts ja Nevis
BN	Brunei	ES	Hispaania	KP	Põhja-Korea
BO	Boliivia	ET	Etiopia	KR	Lõuna-Korea
BR	Brasiilia	FI	Soome	KW	Kuveit
BS	Bahama	FJ	Fidži	KY	Kaimanisaared
BT	Bhutan	FK	Falklandi (Malviini)	KZ	Kasahstan
BV	Bouvet' saar		saared	LA	Laos
BW	Botswana	FM	Mikroneesia	LB	Liibanon
BX	Beneluxi	FO	Fääri saared	LC	Saint Lucia
	Kaubamärgiamet	FR	Prantsusmaa	LI	Liechtenstein
	(BBM) ja	GA	Gabon	LK	Sri Lanka
	Beneluxi	GB	Ühendkuningriik	LR	Libeeria
	Tööstusdisaini-		(Suurbritannia)	LS	Lesotho
	lahenduste Amet	GD	Grenada	LT	Leedu
	(BBDM)	GE	Gruusia	LU	Luksemburg
BY	Valgevene	GH	Ghana	LV	Läti
BZ	Belize	GI	Gibraltar	LY	Liibüa
CA	Kanada	GL	Gröönimaa	MA	Maroko
CF	Kesk-Aafrika Vabariik	GM	Gambia	MC	Monaco
CG	Kongo	GN	Guinea	MD	Moldova
CH	Šveits	GQ	Ekvatoriaal-Guinea	MG	Madagaskar
CI	Côte d'Ivoire	GR	Kreeka	MH	Marshalli Saared
CK	Cooki saared	GS	Lõuna Georgia ja	MK	Makedoonia
CL	Tšiili		Lõuna-Sandwichi saared	ML	Mali

MM	Myanmar (Birma)	PT	Portugal	TO	Tonga
MN	Mongoolia	PW	Belau	TP	Ida-Timor
MO	Macao	PY	Paraguay	TR	Türgi
MP	Põhja-Mariaanid	QA	Katar	TT	Trinidad ja Tobago
MR	Mauritaania	RO	Rumeenia	TV	Tuvalu
MS	Montserrat	RU	Venemaa	TW	Taiwan (Hiina provints)
MT	Malta	RW	Rwanda	TZ	Tansaania
MU	Mauritius	SA	Saudi Araabia	UA	Ukraina
MV	Maldiivid	SB	Saalomoni Saared	UG	Uganda
MW	Malawi	SC	Seišellid	US	Ameerika Ühendriigid
MX	Mehhiko	SD	Sudaan	UY	Uruguay
MY	Malaisia	SE	Rootsi	UZ	Usbekistan
MZ	Mosambiik	SG	Singapur	VA	Vatikan (Püha Tool)
NA	Namiibia	SH	Saint Helena	VC	Saint Vincent ja Grenadiinid
NE	Niger	SI	Sloveenia	VE	Venezuela
NG	Nigeeria	SK	Slovakkia	VG	Neitsisaared
NI	Nicaragua	SL	Sierra Leone	VN	Vietnam
NL	Holland	SM	San Marino	VU	Vanuatu
NO	Norra	SN	Senegal	WO	Ülemaailmne Intellektuaalomandi Organisatsioon (WIPO) (Rahvusvaheline Büroo)
NP	Nepal	SO	Somaalia	WS	Samoa
NR	Nauru	SR	Suriname	YE	Jeemen
NZ	Uus-Meremaa	ST	Sao Tomé ja Príncipe	YU	Jugoslaavia
OA	Aafrika Intellektuaalomandi Organisatsioon (OAPI)	SV	El Salvador	ZA	Lõuna-Aafrika Vabariik
OM	Omaan	SY	Süüria	ZM	Sambia
PA	Panama	SZ	Svaasimaa	ZR	Zaire
PE	Peruu	TC	Turks ja Caicos	ZW	Zimbabwe
PG	Paapua Uus-Guinea	TD	Tšaad		
PH	Filipiinid	TG	Togo		
PK	Pakistan	TH	Tai		
PL	Poola	TJ	Tadžikistan		
		TM	Türkmenistan		
		TN	Tuneesia		