



EESTI VABARIIK

ISSN 1023-6546

M EESTI KASULIKU MUDELI LEHT

**PATENDIAMETI
AMETLIK VÄLJAANNE**

VI aastakäik

Käesolevas numbris
esitatud andmed
loetakse avaldatuks
15. jaanuaril 1999. a.

EESTI
PATENDIRAAMATUKOGU

1
1999

JAANUAR
TALLINN

Eesti Kasuliku Mudeli Lehte antakse välja kasuliku mudeli seaduse (16.03.1994) alusel.
The Estonian Utility Model Gazette is the official publication of the Estonian Patent Office.
Published under Utility Model Law of the Republic Estonia (16.03.1994).
Date of publication of the utility models' data - January 15, 1999

Peatoimetaja: Mati Kembo

Patendiameti
infoosakond
Toompuiestee 7
15041 Tallinn
Tel. 6 27 79 07
Faks 6 45 13 42

Editor-in-chief: Mati Kembo

The Information Department
of the Estonian Patent Office
Toompuiestee 7
15041 Tallinn, ESTONIA
Phone (372) 6 27 79 07
Fax (372) 6 45 13 42

Levitaja

Eesti Patendiraamatukogu
Olevimägi 8/10
10123 Tallinn
Tel. 6 411 248
Faks 6 411 249
E-post: library@epr.estnet.ee

Distributor

Estonian Patent Library
Olevimägi 8/10
10123 Tallinn, ESTONIA
Phone (372) 6 411 248
Fax (372) 6 411 249
E-mail: library@epr.estnet.ee

© Patendiamet, 1999

SISUKORD

Bibliograafiliste andmete identifitseerimise rahvusvahelised kokkuleppekoodid (INID-koodid) . . .	4
Dokumendi liigi koodid	4
I. REGISTREERITUD KASULIKUD MUDELID . . .	5
II. PARANDUSED KASULIKE MUDELITE TUNNISTUSTES	16
III. TÜHISTATUD KASULIKE MUDELITE TUNNISTUSED	16
IV. KASULIKE MUDELITE TUNNISTUSTE ÜLEANDMINE	16
V. KASULIKE MUDELITE TUNNISTUSTE KEHTIVUSAJA PIKENDAMINE	16
VI. LOENDID	17
Registreeritud kasulike mudelite süstemaatiline loend	17
Registreeritud kasulike mudelite süstemaatiline loend (Avaldatud Eesti Kasuliku Mudeli Lehes nr 1-4, 1998)	18
Registreeritud kasulike mudelite registreerimistaotluste numbriline loend (Avaldatud Eesti Kasuliku Mudeli Lehes nr 1-4, 1998)	19
Registreeritud kasulike mudelite numbriline loend (Avaldatud Eesti Kasuliku Mudeli Lehes nr 1-4, 1998)	20
LISAD	21
Riiklikus Eesti patendivolnike registris registreeritud patendivolnike nimekiri	21
Riikide, teiste ühenduste ja valitsustevaheliste organisatsioonide koodid	26

CONTENTS

Internationally Agreed Numbers for the Identification of Data (INID Codes)	4
Codes of the Kind of Document	4
I. REGISTERED UTILITY MODELS	5
II. AMENDMENTS IN UTILITY MODEL CERTIFICATES	16
III. UTILITY MODELS' CERTIFICATES THAT HAVE BEEN INVALIDATED	16
IV. ASSIGNMENT OF UTILITY MODEL CERTIFICATE	16
V. PROLONGING THE TERM OF UTILITY MODEL CERTIFICATE	16
VI. LISTS	17
Systematic List of Registered Utility Models	17
Systematic List of Registered Utility Models (Published in Estonian Utility Model Gazette, No.1-4, 1998)	18
Numerical List of Applications for Registered Utility Models (Published in Estonian Utility Model Gazette, No. 1-4, 1998)	19
Numerical List of Registered Utility Models (Published in Estonian Utility Model Gazette, No. 1-4, 1998)	20
APPENDIX	21
List of Patent Attorneys, Registered in the Estonian State Register of Patent Attorneys	23
List of Codes of States, Other Entities and Intergovernmental Organizations	26

**BIBLIOGRAAFILISTE ANDMETE IDENTIFITSEERIMISE RAHVUSVAHELISED KOKKULEPPEKOODID
(INID-KOODID)**

**INTERNATIONALLY AGREED NUMBERS FOR THE IDENTIFICATION OF DATA
(INID CODES)**

- (11) Dokumendi number
- (12) Dokumendi liik
- (21) Kasuliku mudeli registreerimise taotluse number
- (22) Kasuliku mudeli registreerimise taotluse esitamise kuupäev
- (30) Prioriteet
- (46) Kasuliku mudeli avaldamise kuupäev
- (47) Kasuliku mudeli registreerimise kuupäev
- (51) Rahvusvahelise patendiklassifikatsiooni indeks(id)
- (54) Kasuliku mudeli nimetus
- (57) Kasuliku mudeli nõudlus
- (72) Kasuliku mudeli autor(id)
- (73) Kasuliku mudeli omanik
- (74) Patendivolinik

- (11) Number of the document
- (12) Kind of the document
- (21) Application number
- (22) Application filing date
- (30) Priority
- (46) Date of official publication of the utility model
- (47) Registration date
- (51) International Patent Classification
- (54) Title of the utility model
- (57) Utility model claim
- (72) Inventor(s)
- (73) Proprietor
- (74) Patent attorney

DOKUMENDI LIIGI KOODID

CODES OF THE KIND OF DOCUMENT

- U1** Kasuliku mudeli kirjelduse kood (kuni 15. oktoobrini 1996 tähistati kasuliku mudeli kirjeldust koodiga U)
- U2** Esmakordselt muudetud kasuliku mudeli kirjelduse kood
- U3 jne** Teistkordselt jne muudetud kasuliku mudeli kirjelduse kood

- U1** Code of the description of the utility model (until 15 October 1996 the description of the utility model was marked with the code U)
- U2** Code of the description modified for the first time
- U3 etc.** Code of the description modified for the second time etc.

(19) EESTI VABARIIK

(11) EE 98 00176 U1



(12) KASULIKU MUDELI KIRJELDUS

Patendiamet

(21) Taotluse number: U 98 00012
 (22) Esitamise kuupäev: 27.04.1998

(51) Int. Cl.⁶: F01C 1/00

(47) Registreerimise kuupäev: 15.10.1998
 (46) Avaldamise kuupäev: 15.01.1999

(73) Kasuliku mudeli omanik: Sergei Olennikov, Metshaldja 19, 51013 Tartu, EE

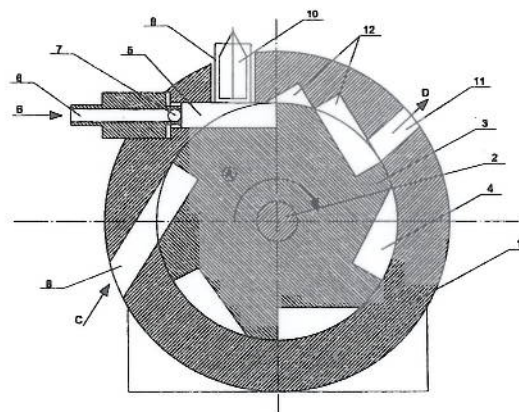
(72) Kasuliku mudeli autor: Sergei Olennikov, Metshaldja 19, 51013 Tartu, EE
 Vladimir Olennikov, Pikk 96-40, 50606 Tartu, EE
 Ülo Lehemets, Ilmatari 19, 51006 Tartu, EE

(74) Patendivolinik: Alla Hämmalov, OÜ Intels, Riia 11-3, 51010 Tartu, EE

(54) Kasuliku mudeli nimetus: Rootortüüpi sise põlemismootor

(57) Kasuliku mudeli nõudlus:

Rootortüüpi sise põlemismootor, mis koosneb korpusest, võllist ja võlliga jäigalt ühendatud pöörlevast rootorist, erineb selle poolest, et rootor on kettakujuline, kusjuures korpusega piirnevas rootori osas on moodustatud rootori välise silinderpinna suhtes puutujasihilised põlemispoolkambrid ja korpusesse on moodustatud rootori välise silinderpinna suhtes puutujasihiline ja põlemisseguga sisselaskemehhanismiga ning põlemisseguga süütamiseks süüteküünlaga varustatud statsionaarne põlemispoolkamber ning rootori pöörlemis suunale vastupidises suunas ja statsionaarsest põlemiskambri sellisel kaugusel, mis ei ületa naaberpoolpõlemiskambrite vahelist kaugust, on moodustatud rootori välise silinderpinna suhtes puutujasihiline eelsisselaskeava rootoril paiknevate põlemispoolkambrite eeltäitmiseks põlemisseguga, kusjuures korpuses paiknevad rootori pöörlemis suunas ja statsionaarsest poolpõlemiskambri sellisel kaugusel, mis ei ületa naaberpoolpõlemiskambrite vahelist kaugust, põlemisgaaside paisukambriid koos põlemisgaaside väljalaskeavaga.



(19) EESTI VABARIIK

(11) EE 98 00177 U1



(12) KASULIKU MUDELI KIRJELDUS

Patendiamet

(21) Taotluse number: U 98 00028
 (22) Esitamise kuupäev: 02.07.1998

(51) Int. Cl.º: H02B 5/00

(47) Registreerimise kuupäev: 26.10.1998
 (46) Avaldamise kuupäev: 15.01.1999

(73) Kasuliku mudeli omanik: Rein Alekõrs, Pikasilla, 68702 Valga maakond, EE

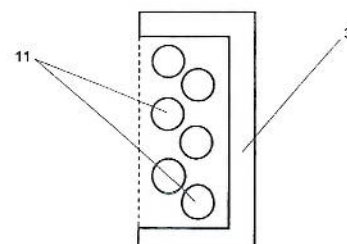
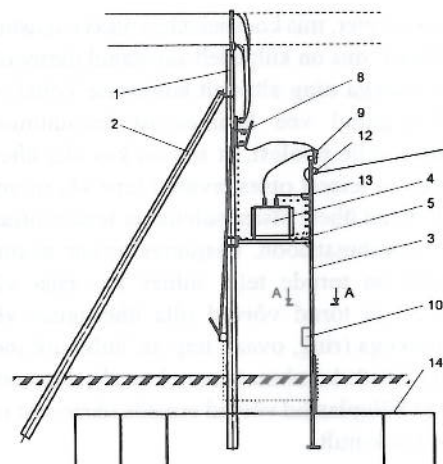
(72) Kasuliku mudeli autor: Rein Alekõrs, Pikasilla, 68702 Valga maakond, EE

(74) Patendivolinik: Jüri Käosaar, AS Käosaar & Co, Riia 185, 51014 Tartu, EE

(54) Kasuliku mudeli nimetus: Mast-alajaam metallist kandepostiga

(57) Kasuliku mudeli nõudlus:

Mast-alajaam metallist kandepostiga, mis koosneb liini kandemastist (1) koos kaldtoega (2) või ilma selleta ja sinna kõrvale püstitatud kandepostist (3) koos transformatori (4) kandetala (5) ja kinnitustalaga (6) või ilma selleta ning kandeposti (3) ülaosa ja liini kandemasti (1) vahele vajaduse korral kinnitavast abitalast (7), mis *erineb* selle poolest, et kandepost (3) on valmistatud sobivate mõõtmetega karp-rauast või mõne(de)st muu(de)st sobiva(te)st valtsproffi(de)st, mis koos moodustavad (suhteliselt) kaitstud õõnsuse seadme üksikute funktsionaalsete plokkide vaheliste ühenduskaablite (11) varjamiseks kandeposti (3) õõnsuses, kusjuures kõrgepingepoole lahkkaitsmed/lahklülitid on monteeritud kas liini kandemasti (1) ja kandeposti (3) ülaosa külge või kandemasti ülaosa ja kandeposti ülaosa vahele kinnitatud abitala (7) külge, ühenduslatt (13) koos nullklemmide ja maandustega on monteeritud kandeposti ülaosa külge, transformatori madalpingepoole jaotuskapp (10) aga kandeposti alaosa külge.



(19) EESTI VABARIIK

(11) EE 98 00178 U1



(12) KASULIKU MUDELI KIRJELDUS

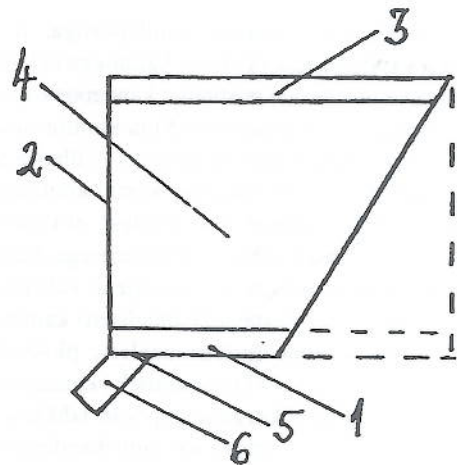
Patendiamet

(21) Taotluse number:	U 98 00011	(51) Int. Cl. ⁶ : E02D 1/06, E21B 49/10
(22) Esitamise kuupäev:	20.03.1998	
(47) Registreerimise kuupäev:	29.10.1998	
(46) Avaldamise kuupäev:	15.01.1999	
(73) Kasuliku mudeli omanik:	Martin Voll, Sõpruse pst 233-57, 13420 Tallinn, EE Ott Roots, Paekaare 46-64, 13613 Tallinn, EE	
(72) Kasuliku mudeli autor:	Martin Voll, Sõpruse pst 233-57, 13420 Tallinn, EE Ott Roots, Paekaare 46-64, 13613 Tallinn, EE	

(54) Kasuliku mudeli nimetus: Lüsimeeter

(57) Kasuliku mudeli nõudlus:

Lüsimeeter, mis koosneb ühes otsas augustust omavast põhjast, mis on külgedelt ääristatud ülespoole tõusvate servadega ning altpoolt augustuse kohal on ühendatud kogutud vee lüsimeetrist ärajuhtimise toruga, *erineb* selle poolest, et see on kas üks ühest otsast suletud ja teisest otsast avatud toru või mitme omavahel liidetud ühest otsast suletud ja teisest otsast avatud toru kombinatsioon, kusjuures torude avatud otsa tasapind on torude telje suhtes kas täis- või teravnurga all ja torud võivad olla ühesuguse või erineva ristlõikega (ring, ovaal, trapets, hulknurk jne) ning liidetud torude kombinatsiooni korral sektsioone moodustavad külgsplaadid võivad erineda üksteisest nii mõõtmetelt kui kujult.



(19) EESTI VABARIIK

(11) EE 98 00179 U1

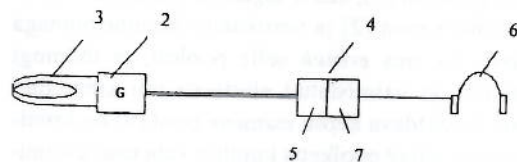


(12) KASULIKU MUDELI KIRJELDUS

Patendiamet

- | | | |
|-------------------------------|---|---|
| (21) Taotluse number: | U 98 00035 | (51) Int. Cl. ⁶ : G01V 3/08 |
| (22) Esitamise kuupäev: | 13.10.1998 | |
| (47) Registreerimise kuupäev: | 29.10.1998 | |
| (46) Avaldamise kuupäev: | 15.01.1999 | |
| (73) Kasuliku mudeli omanik: | OÜ Englo, | Akadeemia tee 21G, 12618 Tallinn, EE |
| (72) Kasuliku mudeli autor: | Toomas Sõmer,
Aleksandr Kammonen,
Karin Punning,
Hannes Teder,
Peeter Terasmaa, | Tehnika 71-2, 10122 Tallinn, EE
Loitsu 5-26, 13622 Tallinn, EE
Raja 7A/5, 12616 Tallinn, EE
Liiva 35-1, 11615 Tallinn, EE
Rae 54-60, 76805 Paldiski, EE |
| (74) Patendivolinik: | Enn Urgas, | AS TURVAJA, Kaupmehe 8, 10114 Tallinn, EE |
| (54) Kasuliku mudeli nimetus: | Miiniotsija | |
| (57) Kasuliku mudeli nõudlus: | | |

Miiniotsija, mis koosneb teleskoopvarre (1) külge kinnitatud sagedusgeneraatoriga (2) otsimispoolist (3), registreerivast elektroonikaplokist (4), mis sisaldab mõõteplokki (5) sagedusgeneraatori sageduse absoluutse muutuse registreerimiseks ja signalisaatorist (6), erineb selle poolest, et registreeriv elektroonikaplokk (4) baseerub mikroprotsessoril ja sisaldab lisaks mõõteplokki (7) sagedusgeneraatori sageduse muutmise kiiruse registreerimiseks, otsimispool (3) on pikisuunas väljavenitatud ovaalrõmbikujulise ristlõikega ja pooli asendi reguleerimise liigend (8) asub pooli ristlõike pikema telje tipus.



(19) EESTI VABARIIK

(11) EE 98 00180 U1



(12) KASULIKU MUDELI KIRJELDUS

Patendiamet

(21) Taotluse number: U 98 00033
 (22) Esitamise kuupäev: 02.10.1998

(51) Int. Cl.⁶: B23P 6/00, B21D 3/16

(47) Registreerimise kuupäev: 13.11.1998
 (46) Avaldamise kuupäev: 15.01.1999

(73) Kasuliku mudeli omanik: Enno Sinipalu, Ringtee 18, 51013 Tartu, EE

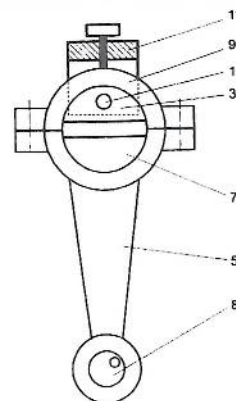
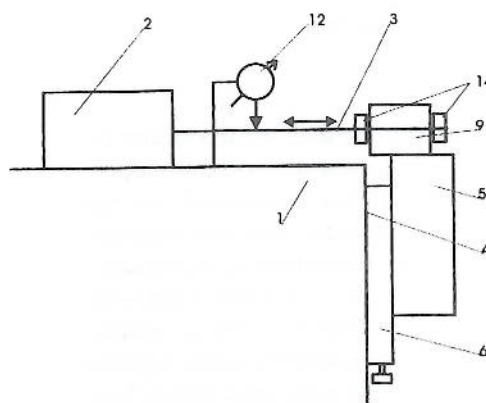
(72) Kasuliku mudeli autor: Enno Sinipalu, Ringtee 18, 51013 Tartu, EE

(74) Patendivolinik: Jüri Käosaar, AS Käosaar & Co, Riia 185, 51014 Tartu, EE

(54) Kasuliku mudeli nimetus: Kepsude taastamise seade

(57) Kasuliku mudeli nõudlus:

Kepsude taastamise seade, mis koosneb alusest (1), spindlist (3), edasi-tagasi tööliikumist tekitavast mehhanismist (2) ja vertikaalse kinnituspinnaga töölauast (4), mis erineb selle poolest, et tööpingi spindel (3) on valmistatud elastsena või kinnitatud elastselt, töödeldava kepsu esimene pool (9) on kinnitatud spindli külge poolketta kujulise vahetatava kinnitusdetaili (10) abil ja kepsu teine pool on kinnitatud töölaual vertikaalse kinnituspinna külge teise poolketta kujulise vahetatava kinnitusdetaili (7) abil ja seade on varustatud mõõteotsikuga spindlile toetuva mõõteseadmega (12).



(19) EESTI VABARIIK

(11) EE 98 00181 U1



(12) KASULIKU MUDELI KIRJELDUS

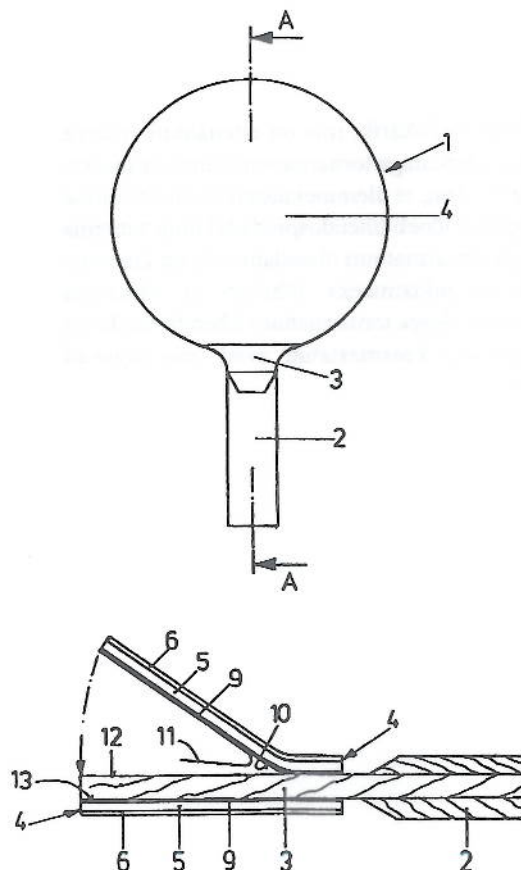
Patendiamet

(21) Taotluse number:	U 98 00036	(51) Int. Cl. ⁶ : A63B 59/04
(22) Esitamise kuupäev:	30.10.1998	
(30) Prioriteedi andmed:	05.06.1998 DE 29810077.0	
(47) Registreerimise kuupäev:	13.11.1998	
(46) Avaldamise kuupäev:	15.01.1999	
(73) Kasuliku mudeli omanik:	PERSEUS Co. Ltd.,	Unit 1002, 10F., East Town Building, No. 41 Lokhart Road, Wanchai/Hong Kong, HK
(72) Kasuliku mudeli autor:	Hans-Hubertus von Keller,	Flat G, 17/F., Block 6, Tsuen King Circuit Tsuen Wan, New Territories/Hong Kong, HK
(74) Patendivolinik:	Lembit Mitt,	OÜ A.A.A. Baltic Service Ko., Rävåla pst 8, 10143 Tallinn, EE

(54) Kasuliku mudeli nimetus: Lauatennisereketi kate

(57) Kasuliku mudeli nõudlus:

Lauatennisereketi kate, kusjuures lauatenнисereketi (1) käepideme (2) külge on kinnitatud laba (3), mille esiküljele (13) ja tagaküljele (12) on kummalegi kinnitatud liimimise teel kate (4), mida *iseloostab* see, et kate (4) või laba (3) on varustatud kahepoolset kleepuva kilega (9) ja kate (4) on välja stantsitud vastavalt laba (3) kujule.



(19) EESTI VABARIIK

(11) EE 98 00182 U1



(12) KASULIKU MUDELI KIRJELDUS

Patendiamet

(21) Taotluse number: U 98 00032
 (22) Esitamise kuupäev: 21.09.1998

(51) Int. Cl.⁶: F16L 19/00

(47) Registreerimise kuupäev: 30.11.1998
 (46) Avaldamise kuupäev: 15.01.1999

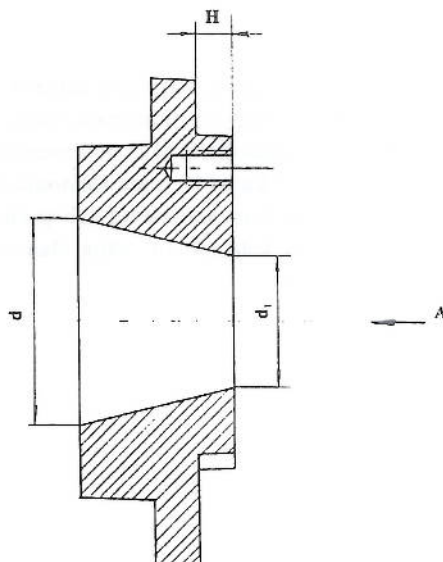
(73) Kasuliku mudeli omanik: OÜ Bio-Kosk, Tiiru 10-2, 76608 Keila, EE

(72) Kasuliku mudeli autor: Mati Nuuter, Tiiru 10-2, 76608 Keila, EE

(54) Kasuliku mudeli nimetus: Üleminekuäärik

(57) Kasuliku mudeli nõudlus:

Üleminekuäärik, mis on ettenähtud erineva läbimõõduga äärikutega toruarmatuuri ühendamiseks, erineb selle poolest, et üleminekuäärikul on kooniline ava, mis algab ja lõpeb tihenduspiindadel ning suurema läbimõõduga toruarmatuuri ühendamiseks on kinnituselementide paigaldamiseks lõhikud ja väiksema läbimõõduga äärikuga toruarmatuuri ühendamiseks on üleminekuäärikul keerrestatud avad, mis algavad tihenduspiindalt.



(19) EESTI VABARIIK

(11) EE 98 00183 U1



(12) KASULIKU MUDELI KIRJELDUS

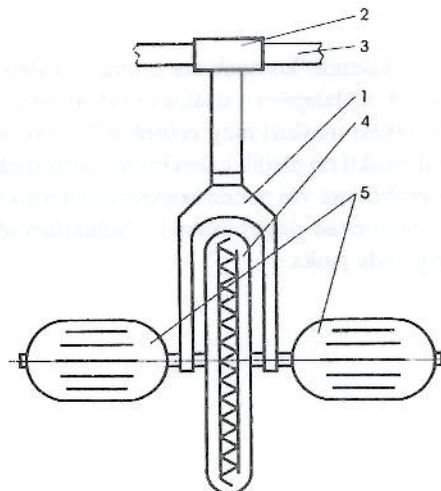
Patendiamet

(21) Taotluse number:	U 98 00039	(51) Int. Cl.°: B60L 11/16; H02J 7/14; F03G 7/10
(22) Esitamise kuupäev:	25.11.1998	
(47) Registreerimise kuupäev:	11.12.1998	
(46) Avaldamise kuupäev:	15.01.1999	
(73) Kasuliku mudeli omanik:	Jüri Pihl, Mai 24-140, 80045 Pärnu, EE	
(72) Kasuliku mudeli autor:	Jüri Pihl, Mai 24-140, 80045 Pärnu, EE Tarmo Pihl, Mai 24-140, 80045 Pärnu, EE	
(74) Patendivolinik:	Jüri Käosaar, AS Käosaar & Co, Riia 185, 51014 Tartu, EE	

(54) Kasuliku mudeli nimetus: Seade elektriauto akude laadimiseks sõidu ajal

(57) Kasuliku mudeli nõudlus:

Seade elektriauto akude laadimiseks sõidu ajal, milles voolu toodab generaator ja mis erineb selle poolest, et koosneb auto põhja alla kinnitatud ja juhi poolt selleks sobiva ajami abil teepinnaga kontakti viidavast pneumorehaviga kaetud rattast, viimasega ühendatud vähemalt ühest laadimisvoolu tootvast elektrigeneraatorist, mis on kinnitatud auto põhja külge rattakahvli abil, pöördudes üles-alla liikumiseks ümber horisontaalse telje.



(19) EESTI VABARIIK

(11) EE 98 00184 U1



(12) KASULIKU MUDELI KIRJELDUS

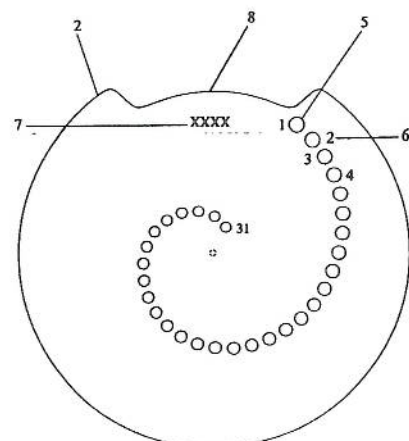
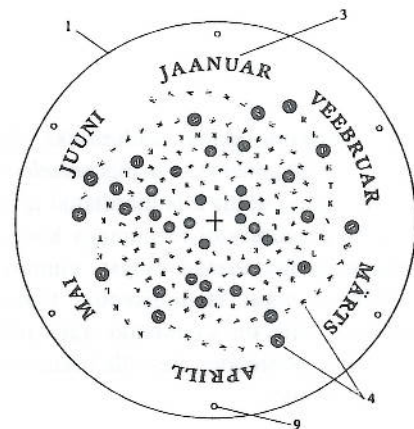
Patendiamet

(21) Taotluse number:	U 98 00041	(51) Int. Cl. ⁶ : G09D 3/08
(22) Esitamise kuupäev:	27.11.1998	
(47) Registreerimise kuupäev:	11.12.1998	
(46) Avaldamise kuupäev:	15.01.1999	
(73) Kasuliku mudeli omanik:	Kristjan Mändmaa,	Valuoja 15B-21, 71013 Viljandi, EE
(72) Kasuliku mudeli autor:	Kristjan Mändmaa,	Valuoja 15B-21, 71013 Viljandi, EE
(74) Patendivolinik:	Lembit Mitt,	OÜ A.A.A. Baltic Service Ko., Rävala pst 8, 10143 Tallinn, EE

(54) Kasuliku mudeli nimetus: Pöördkalender

(57) Kasuliku mudeli nõudlus:

Pöördkalender koosneb aastanumbrit, kalendrikuid, kuu- ja nädalapäevi sisaldavatest alusest ja kahest pööratavast maskist ning *erineb* selle poolest, et pöörataval maskil on näidik kalendrikuu esitamiseks sõnadena, numbritena või nende kombinatsioonina ja spiraalselt paiknevad lugemisavad nädalapäevade ja/või kuupäevade jaoks.



(19) EESTI VABARIIK

(11) EE 98 00185 U1



(12) KASULIKU MUDELI KIRJELDUS

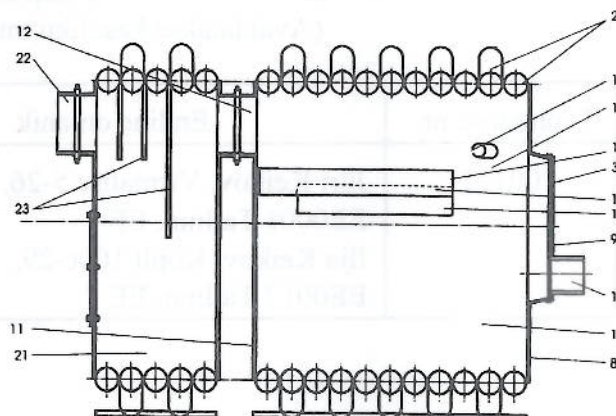
Patendiamet

(21) Taotluse number:	U 98 00037	(51) Int. Cl. ⁶ : F24H 3/08; F24H 9/02; F24H 9/00
(22) Esitamise kuupäev:	12.11.1998	
(47) Registreerimise kuupäev:	22.12.1998	
(46) Avaldamise kuupäev:	15.01.1999	
(73) Kasuliku mudeli omanik:	Energetec GmbH,	Anderter Strasse 53, 30659 Hannover, DE
(72) Kasuliku mudeli autor:	Kristen Knöfler-Schrader,	Anderter Strasse 53, 30659 Hannover, DE
(74) Patendivolinik:	Jüri Käosaar,	AS Käosaar & Co, Riia 185, 51014 Tartu, EE

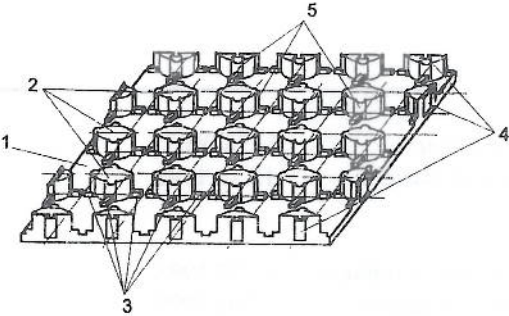
(54) Kasuliku mudeli nimetus: Tahkekütuse kalorifeer

(57) Kasuliku mudeli nõudlus:

Tahkekütuse kalorifeer, mis koosneb silindrilisest horisontaalse teljega koldest (1), mille kest koosneb tihedalt üksteise kõrvale paigutatud torukaartest (2), mis ülal ja all on väljaulatuvad ja otsest avatud ning mainitud kalorifeeril on eesmisel otsaseinas koldeuks (9) teeninduskäepidemega (25) ja sulgemismehhanismiga, tagumise otsaseina (11) ülasaosas suitsugaaside viimaldõör (12) ning kolde deflektor (13), mis ulatub kolde tagumisest otsaseinast (11) peaaegu kuni eesmise otsaseinani (8) ning mille ees või kohal on sekundaarõhku sisse juhtivad düüsid (17), mis on paigutatud vähemalt ühele torulõigule (18), mille sisselaskeava(d) (20) on sisestatud kahte mõlemal pool kolde asetsevasse torukaarde (2), olles suunatud sisenemisavade (20) alla ja düüsidega (17) suitsugaaside liikumise suunas, mis *erineb* selle poolest, et koldele on lisatud täiendav soojusvaheti (21), mille külge seinad on moodustatud torukaartest analoogiliselt koldele (1) ja et kolde (1) sees olev deflektor (13) on toetatud vaba soojuspaisumist võimaldavalt külge kinnitatud tugielementidele (14), ning et koldeuks on varustatud spiraalse torsioonvedruga (24) koldeukse sulgemiseks, sulgemismehhanismiga (26, 27, 28, 29, 30) koldeukse fikseerimiseks ja aknaga (31) põlemisprotsessi jälgimiseks ning koldeukse teeninduskäepide (25) on valmistatud spiraalvedruna.



II. PARANDUSED KASULIKE MUDELITE TUNNISTUSTES

Tunnistuse number	Kasuliku mudeli nimetus	Parandatud andmed
00166	Põranda soojusisolatsiooni moodul	

III. TÜHISTATUD KASULIKE MUDELITE TUNNISTUSED

(Avaldatakse kasuliku mudeli seaduse § 47 6. lõike alusel)

Tunnistuse number	Kasuliku mudeli nimetus	Registrist kustutamise kuupäev
00097	Seinakonstruktsiooni moodul	27.10.1998

IV. KASULIKE MUDELITE TUNNISTUSTE ÜLEANDMINE

(Avaldatakse kasuliku mudeli seaduse § 42 1. lõike alusel)

Tunnistuse nr	Endine omanik	Uus omanik
00122	Jüri Keikov, Virmalise 5-26, EE0001 Tallinn, EE Ilja Keikov, Kopli 100c-29, EE0017 Tallinn, EE	AS KEIKOV PUMP, Killustiku 3-11, EE0014 Tallinn, EE

V. KASULIKE MUDELITE TUNNISTUSTE KEHTIVUSAJA PIKENDAMINE

Tunnistuse nr	Tunnistuse kehtivusaja lõppemise kuupäev
00011	19.10.2002
00032	03.11.2002

VI. LOENDID

REGISTREERITUD KASULIKE MUDELITE
SÜSTEMAATILINE LOEND

Rahvusvahelise patendi- klassifikatsiooni indeks(id)	Registreerimise number	Registreerimistaotluse number
A63B 59/04	EE 98 00181 U1	U 98 00036
B21D 3/16	EE 98 00180 U1	U 98 00033
B23P 6/00	EE 98 00180 U1	U 98 00033
B60L 11/16	EE 98 00183 U1	U 98 00039
E02D 1/06	EE 98 00178 U1	U 98 00011
E21B 49/10	EE 98 00178 U1	U 98 00011
F01C 1/00	EE 98 00176 U1	U 98 00012
F03G 7/10	EE 98 00183 U1	U 98 00039
F16L 19/00	EE 98 00182 U1	U 98 00032
F24H 3/08	EE 98 00185 U1	U 98 00037
F24H 9/00	EE 98 00185 U1	U 98 00037
F24H 9/02	EE 98 00185 U1	U 98 00037
G01V 3/08	EE 98 00179 U1	U 98 00035
G09D 3/08	EE 98 00184 U1	U 98 00041
H02B 5/00	EE 98 00177 U1	U 98 00028
H02J 7/14	EE 98 00183 U1	U 98 00039

**REGISTREERITUD KASULIKE MUDELITE
SÜSTEMAATILINE LOEND**
(Avaldatud Eesti Kasuliku Mudeli Lehes nr 1-4, 1998)

Rahvusvahelise patendi- klassifikatsiooni indeks(id)	Registreerimise number	Registreerimistaotluse number
A47B 1/05	EE 97 00138 U1	U 97 00040
A47B 73/00	EE 98 00171 U1	U 98 00023
A47J 37/00	EE 98 00170 U1	U 98 00016
A61H 33/04	EE 97 00130 U1	U 97 00029
A61H 33/04	EE 97 00139 U1	U 97 00039
A63B 69/34	EE 97 00132 U1	U 97 00033
A63C 5/00	EE 97 00163 U1	U 97 00043
A63H 11/00	EE 97 00134 U1	U 97 00036
B01D 25/02	EE 97 00135 U1	U 97 00032
B01D 25/02	EE 98 00153 U1	U 98 00006
B01D 29/00	EE 97 00137 U1	U 97 00035
B01D 29/48	EE 98 00159 U1	U 98 00021
B21H 1/02	EE 98 00172 U1	U 98 00019
B60K 41/28	EE 98 00156 U1	U 98 00017
B60R 22/18	EE 97 00129 U1	U 97 00001
B60R 27/00	EE 98 00156 U1	U 98 00017
B63B 1/24	EE 98 00167 U1	U 98 00024
C02F 1/28	EE 97 00150 U1	U 97 00031
C02F 3/02	EE 98 00160 U1	U 98 00002
C08B 37/06	EE 98 00164 U1	U 98 00022
E01H 5/02	EE 98 00148 U1	U 98 00003
E04B 1/76	EE 98 00147 U1	U 98 00005
E04F 13/08	EE 98 00154 U1	U 98 00009
E04F 13/08	EE 98 00168 U1	U 98 00025
E21D 21/00	EE 97 00142 U1	U 97 00045
E21D 21/00	EE 98 00169 U1	U 98 00020
F15B 1/00	EE 97 00175 U1	U 97 00044
F16B 19/00	EE 97 00129 U1	U 97 00001
F16F 15/22	EE 98 00172 U1	U 98 00019
F16L 7/00	EE 98 00149 U1	U 98 00008
F16L 19/00	EE 97 00143 U1	U 97 00038
F16L 19/00	EE 97 00144 U1	U 97 00042
F16L 19/00	EE 97 00145 U1	U 97 00037
F16L 43/00	EE 97 00146 U1	U 97 00025
F16L 59/00	EE 98 00162 U1	U 98 00018
F24B 3/00	EE 98 00170 U1	U 98 00016
F24D 19/02	EE 98 00165 U1	U 98 00029
F24D 19/02	EE 98 00166 U1	U 98 00030
F24H 1/26, 36	EE 98 00141 U1	U 98 00001
F24H 1/26, 36	EE 98 00155 U1	U 98 00015
F24H 9/06	EE 98 00165 U1	U 98 00029
F24H 9/06	EE 98 00166 U1	U 98 00030
F41C 23/10	EE 98 00157 U1	U 98 00013
F42C 11/00	EE 97 00133 U1	U 97 00027
G01G 21/00	EE 97 00136 U1	U 97 00034
G01J 3/00	EE 98 00151 U1	U 98 00007
G01N 21/62	EE 98 00151 U1	U 98 00007
G01R 35/00	EE 97 00131 U1	U 97 00028
G09B 27/00	EE 98 00161 U1	U 98 00014
G09F 15/00	EE 98 00173 U1	U 98 00031
H01L 29/36	EE 98 00158 U1	U 98 00004
H01P 1/00	EE 98 00174 U1	U 98 00026
H01P 1/20	EE 97 00140 U1	U 97 00041
H01P 1/20	EE 98 00152 U1	U 98 00010

**REGISTREERITUD KASULIKE MUDELITE REGISTREERIMISTAOTLUSTE
NUMBRILINE LOEND**

(Avaldatud Eesti Kasuliku Mudeli Lehes nr 1-4, 1998)

Registreerimistaotluse number	Registreerimise number	Rahvusvahelise patendi- klassifikatsiooni indeks(id)
U 97 00001	EE 97 00129 U1	B60R 22/18
U 97 00001	EE 97 00129 U1	F16B 19/00
U 97 00025	EE 97 00146 U1	F16L 43/00
U 97 00027	EE 97 00133 U1	F42C 11/00
U 97 00028	EE 97 00131 U1	G01R 35/00
U 97 00029	EE 97 00130 U1	A61H 33/04
U 97 00031	EE 97 00150 U1	C02F 1/28
U 97 00032	EE 97 00135 U1	B01D 25/02
U 97 00033	EE 97 00132 U1	A63B 69/34
U 97 00034	EE 97 00136 U1	G01G 21/00
U 97 00035	EE 97 00137 U1	B01D 29/00
U 97 00036	EE 97 00134 U1	A63H 11/00
U 97 00037	EE 97 00145 U1	F16L 19/00
U 97 00038	EE 97 00143 U1	F16L 19/00
U 97 00039	EE 97 00139 U1	A61H 33/04
U 97 00040	EE 97 00138 U1	A47B 1/05
U 97 00041	EE 97 00140 U1	H01P 1/20
U 97 00042	EE 97 00144 U1	F16L 19/00
U 97 00043	EE 97 00163 U1	A63C 5/00
U 97 00044	EE 97 00175 U1	F15B 1/00
U 97 00045	EE 97 00142 U1	E21D 21/00
U 98 00001	EE 98 00141 U1	F24H 1/26, 36
U 98 00002	EE 98 00160 U1	C02F 3/02
U 98 00003	EE 98 00148 U1	E01H 5/02
U 98 00004	EE 98 00158 U1	H01L 29/36
U 98 00005	EE 98 00147 U1	E04B 1/76
U 98 00006	EE 98 00153 U1	B01D 25/02
U 98 00007	EE 98 00151 U1	G01J 3/00
U 98 00007	EE 98 00151 U1	G01N 21/62
U 98 00008	EE 98 00149 U1	F16L 7/00
U 98 00009	EE 98 00154 U1	E04F 13/08
U 98 00010	EE 98 00152 U1	H01P 1/20
U 98 00013	EE 98 00157 U1	F41C 23/10
U 98 00014	EE 98 00161 U1	G09B 27/00
U 98 00015	EE 98 00155 U1	F24H 1/26, 36
U 98 00016	EE 98 00170 U1	A47J 37/00
U 98 00016	EE 98 00170 U1	F24B 3/00
U 98 00017	EE 98 00156 U1	B60K 41/28
U 98 00017	EE 98 00156 U1	B60R 27/00
U 98 00018	EE 98 00162 U1	F16L 59/00
U 98 00019	EE 98 00172 U1	F16F 15/22
U 98 00019	EE 98 00172 U1	B21H 1/02
U 98 00020	EE 98 00169 U1	E21D 21/00
U 98 00021	EE 98 00159 U1	B01D 29/48
U 98 00022	EE 98 00164 U1	C08B 37/06
U 98 00023	EE 98 00171 U1	A47B 73/00
U 98 00024	EE 98 00167 U1	B63B 1/24
U 98 00025	EE 98 00168 U1	E04F 13/08
U 98 00026	EE 98 00174 U1	H01P 1/00
U 98 00029	EE 98 00165 U1	F24D 19/02
U 98 00029	EE 98 00165 U1	F24H 9/06
U 98 00030	EE 98 00166 U1	F24D 19/02
U 98 00030	EE 98 00166 U1	F24H 9/06
U 98 00031	EE 98 00173 U1	G09F 15/00

REGISTREERITUD KASULIKE MUDELITE NUMBRILINE

LOEND

(Avaldatud Eesti Kasuliku Mudeli Lehes nr 1-4, 1998)

Kasuliku mudeli registreerimise number	Eesti Kasuliku Mudeli Leht
00129 - 00134	1/1998
00135 - 00150	2/1998
00151 - 00157	3/1998
00158 - 00175	4/1998
00176 - 00190	
00191 - 00205	
00206 - 00220	
00221 - 00235	
00236 - 00250	
00251 - 00265	
00266 - 00280	
00281 - 00295	
00296 - 00310	
00311 - 00325	
00326 - 00340	
00341 - 00355	
00356 - 00370	
00371 - 00385	
00386 - 00400	
00401 - 00415	
00416 - 00430	
00431 - 00445	
00446 - 00460	
00461 - 00475	
00476 - 00490	
00491 - 00505	
00506 - 00520	
00521 - 00535	
00536 - 00550	
00551 - 00565	
00566 - 00580	
00581 - 00595	
00596 - 00610	
00611 - 00625	
00626 - 00640	
00641 - 00655	
00656 - 00670	
00671 - 00685	
00686 - 00700	
00701 - 00715	
00716 - 00730	
00731 - 00745	
00746 - 00760	
00761 - 00775	
00776 - 00790	
00791 - 00805	
00806 - 00820	
00821 - 00835	
00836 - 00850	
00851 - 00865	
00866 - 00880	
00881 - 00895	
00896 - 00910	
00911 - 00925	
00926 - 00940	
00941 - 00955	
00956 - 00970	
00971 - 00985	
00986 - 00995	

**RIIKLIKUS EESTI PATENDIVOLINIKE REGISTRIS REGISTREERITUD
PATENDIVOLINIKE NIMEKIRI
(seisuga 2. detsember 1998)**

Arno ANIJALG	OÜ USTERVALL pk 21, 50002 Tartu telefon: (27) 375 510 telefaks: (27) 375 508 võõrkeeled: saksa, vene	Heinu KOITEL	Patendi- & Kaubamärgibüroo Koitel OÜ Kaupmehe 2-10, 10114 Tallinn telefon: (2) 6 467 550 telefaks (2) 6 467 550 võõrkeeled: inglise, soome, vene
Alla HÄMMALOV	OÜ Intels Riia 11-3 EE2400 Tartu telefon: (27) 42 04 01 telefaks: (27) 42 03 26 Interneti elektronpost: intelses@estpak.ee võõrkeeled: inglise, poola, vene	Heinrich KRUPP	AS TURVAJA Kaupmehe 8 10114 Tallinn telefon: 6 40 31 09 telefaks: 6 40 31 05 võõrkeeled: saksa, vene
Uno JÄÄGER	AS Käosaar & Co Lõuna 18, 80011 Pärnu telefon: (244) 4 00 05 telefaks: (244) 7 10 01 elektronpost: uno@zen.estpak.ee võõrkeeled: inglise, soome, vene	Vaido KULASALU	OÜ PATENDIBÜROO MARK Haabneeme EE3006 Harjumaa telefon: 6 306 017 telefaks: 6 306 001 võõrkeeled: inglise, saksa, soome, vene
Sirje KAHU	OÜ USTERVALL pk 21, 50002 Tartu telefon: (27) 375 510 telefaks: (27) 375 508 võõrkeeled: inglise, vene	Jüri KÄOSAAR	AS Käosaar & Co Riia 185 51014 Tartu telefon: (27) 383 051 telefaks: (27) 383 055 elektronpost: jyrik@park.tartu.ee võõrkeeled: inglise, vene
Lembit KALEV	Roosilla OÜ Järveotsa tee 39-61 EE0035 Tallinn telefon: 6 57 53 81 telefaks: 6 57 53 81 võõrkeeled: inglise, vene	Reet MAASIKAMÄE	OÜ Kaitsepurus Mulla 4-3 EE0006 Tallinn telefon: 47 21 50 & 6 33 27 98 & 44 41 21 telefaks: 47 21 50 võõrkeeled: inglise, vene
Urmas KERNU	OÜ A.A.A. Baltic Service Ko. Rävala pst 8 EE0001 Tallinn telefon: 6 406 435 telefaks: 6 406 439 Interneti elektronpost: aaa@online.ee võõrkeeled: inglise, saksa, soome, vene	Raivo MATSOO	OÜ RM Hirvela pk 12, 10502 Tallinn telefon: 6 728 014 telefaks: 6 728 110 võõrkeeled: inglise, vene
Ljubov KESSELMAN	OÜ Kesna Tedre 77-52 EE0006 Tallinn telefon: 6 608 068 telefaks: 6 608 069 E-mail: kesna@online.ee võõrkeeled: inglise, vene	Lembit MITT	OÜ A.A.A. Baltic Service Ko. Rävala pst 8 EE0001 Tallinn telefon: 6 406 435 telefaks: 6 406 439 Interneti elektronpost: aaa@online.ee võõrkeeled: inglise, vene

Ott MOORLAT	OÜ Moorlat & Ko Patendibüroo pk 723, EE0029 Tallinn telefon: 53 66 87 & 6 54 28 44 telefaks: 6 54 28 44 võõrkeeled: inglise, vene	Arvo SALUMÄE	OÜ Amende Patendibüroo Raua 65 EE0001 Tallinn telefon: 42 53 97 telefaks: 6 41 01 74 elektronpost: mtamre@edu.ttu.ee võõrkeeled: inglise, saksa, soome, vene
Anfia MORNA	AS TURVAJA Kaupmehe 8 10114 Tallinn telefon: 6 40 31 09 telefaks: 6 40 31 05 võõrkeeled: inglise, vene	Mare TALI	Paldiski mnt 1 EE0001 Tallinn telefon: 45 35 73 telefaks: 45 24 35 võõrkeeled: inglise, soome, vene
Jüri OLT	AS Käosaar & Co Riia 185, 51014 Tartu telefon: (27) 383 051 telefaks: (27) 383 055 elektronpost: jyrik@park.tartu.ee võõrkeeled: inglise, saksa, soome, vene	Mart TAMRE	Raua 65 EE0001 Tallinn telefon: (372) 6 203 202 GSM: (372) 51 47983 telefaks: (372) 6 202 020 E-mail: mtamre@edu.ttu.ee aparaat@ttu.ee Http: www.ttu.ee/aparaat/pat.html võõrkeeled: inglise, soome, vene
Jaak OSTRAT	OÜ LASVET Lai 10, EE0001 Tallinn telefon: 6 40 66 00 telefaks: 6 40 66 04 võõrkeeled: inglise, saksa, soome, vene	Ernest TEETSOV	Lähte 36-5 EE2402 Tartumaa võõrkeeled: inglise, vene
Villu PAVELTS	OÜ LASVET Lai 10, EE0001 Tallinn telefon 6 40 66 00 telefaks: 6 40 66 04 võõrkeeled: inglise, soome, vene	Harald TEHVER	AS TURVAJA Kaupmehe 8 10114 Tallinn telefon: 6 40 31 09 telefaks: 6 40 31 05 võõrkeeled: inglise, saksa, vene
Toom PUNGAS	OÜ Synest pk 977, EE0034 Tallinn telefon: 6 31 17 31 telefaks: 6 31 17 10 võõrkeeled: inglise, saksa, soome, vene	Olga TREUFELDT	AS TURVAJA Kaupmehe 8 10114 Tallinn telefon: 6 40 31 09 telefaks: 6 40 31 05 võõrkeeled: inglise, vene
Aleksei RATSEVITŠ	AS Narva Patent Vestervalli 2A, EE2000 Narva telefon: 3 11 30 & 4 26 15 telefaks: 3 11 30 Interneti elektronpost: narpat@narvanet.ee võõrkeeled: saksa, vene	Enn URGAS	AS TURVAJA Kaupmehe 8 10114 Tallinn telefon: 6 40 31 09 telefaks: 6 40 31 05 võõrkeeled: inglise, vene
Tarmo ROSMAN	OÜ Rosmani Patendibüroo pk 652, 12602 Tallinn telefon: 59 83 07 telefaks: 59 83 07 võõrkeeled: saksa, inglise, ungari, vene	Juta-Maris UUSTALU	OÜ LASVET Lai 10, EE0001 Tallinn telefon: 6 40 66 00 telefaks: 6 40 66 04 võõrkeeled: inglise, vene
Ülo SAARIK	SAARIK & KO AS pk 5639, EE0035 Tallinn telefon: 6 57 48 11 & 6 50 35 74 telefaks: 6 57 48 11 elektronpost: ylo@alo.kl.ee võõrkeeled: inglise, vene		

**LIST OF PATENT ATTORNEYS, REGISTERED IN THE ESTONIAN STATE REGISTER
OF PATENT ATTORNEYS
(by December 2, 1998)**

Arno ANIJALG	USTERVALL Ltd. P.O. Box 21 50002 Tartu, Estonia Phone: (372 7) 375 510 Fax: (372 7) 375 508 German, Russian, Estonian	Heinu KOITEL	Patent- & Trademark Office Koitel Ltd. Kaupmehe 2-10 10114 Tallinn, Estonia Phone: (372 2) 6 467 550 Fax: (372 2) 6 467 550 English, Finnish, Russian, Estonian
Alla HÄMMALOV	Intels Ltd. Riia Str. 11-3 EE2400 Tartu, Estonia Phone: (372 7) 42 04 01 Fax: (372 7) 42 03 26 Internet E-Mail: intelses@estpak.ee English, Polish, Russian, Estonian	Heinrich KRUPP	TURVAJA Ltd. Kaupmehe Str. 8 10114 Tallinn, Estonia Phone: (372) 6 40 31 09 Fax: (372) 6 40 31 05 German, Russian, Estonian
Uno JÄÄGER	Käosaar & Co. Ltd. Lõuna 18 80011 Pärnu, Estonia Phone: (372 44) 4 00 05 Fax: (372 44) 7 10 01 E-mail: uno@zen.estpak.ee English, Finnish, Russian, Estonian	Vaido KULASALU	Mark Patent Bureau Ltd. Haabneeme EE3006 Harjumaa, Estonia Phone: (372) 6 306 017 Fax: (372) 6 306 001 English, German, Finnish, Russian, Estonian
Sirje KAHU	USTERVALL Ltd. P.O. Box 21 50002 Tartu, Estonia Phone: (372 7) 375 510 Fax: (372 7) 375 508 English, Russian, Estonian	Jüri KÄOSAAR	Käosaar & Co Ltd. Riia Str. 185 51014 Tartu, Estonia Phone: (372 7) 383 051 Fax: (372 7) 383 055 E-mail: jyrik@park.tartu.ee English, Russian, Estonian
Lembit KALEV	Roosilla Ltd. Järveotsa Road 39-61 EE0035 Tallinn, Estonia Phone: (372) 6 57 53 81 Fax: (372) 6 57 53 81 English, Russian, Estonian	Reet MAASIKAMÄE	Patent Bureau Kaitsepurus Ltd. Mulla Str. 4-3 EE0006 Tallinn, Estonia Phone: (372 2) 47 21 50 & (372) 6 33 27 98 & (372 2) 44 41 21 Fax: (372 2) 47 21 50 English, Russian, Estonian
Urmas KERNU	A.A.A. Baltic Service Co. Ltd. Rävälä Blvd. 8 EE0001 Tallinn, Estonia Phone: (372) 6 406 435 Fax: (372) 6 406 439 Internet E-Mail: aaa@online.ee English, German, Finnish, Russian, Estonian	Raivo MATSOO	RM Hirvela Ltd. P.O. Box 12 10502 Tallinn, Estonia Phone: (372) 6 728 014 Fax: (372) 6 728 110 English, Russian, Estonian
Ljubov KESSELMAN	Kesna Ltd. Tedre Str. 77-52 EE0006 Tallinn, Estonia Phone: (2) 6 608 068 Fax: (2) 6 608 069 E-mail: kesna@online.ee English, Russian, Estonian	Lembit MITT	A.A.A. Baltic Service Co. Ltd. Rävälä Blvd. 8 EE0001 Tallinn, Estonia Phone: (372) 6 406 435 Fax: (372) 6 406 439 Internet E-Mail: aaa@online.ee English, Russian, Estonian

- Ott MOORLAT** Moorlat & Co Ltd.
Patent Bureau
P.O. Box 723
EE0029 Tallinn, Estonia
Phone: (372 2) 53 66 87 &
(372) 6 54 28 44
Fax: (372) 6 54 28 44
English, Russian, Estonian
- Anfia MORNA** TURVAJA Ltd.
Kaupmehe Str. 8
10114 Tallinn, Estonia
Phone: (372) 6 40 31 09
Fax: (372) 6 40 31 05
English, Russian, Estonian
- Jüri OLT** Käosaar & Co Ltd.
Riia Str. 185
51014 Tartu, Estonia
Phone: (372 7) 383 051
Fax: (372 7) 383 055
E-mail: jyrik@park.tartu.ee
English, German, Finnish,
Russian, Estonian
- Jaak OSTRAT** Lasvet Ltd.
P.O. Box 3136
EE0090 Tallinn, Estonia
Phone: (372) 6 40 66 00
Fax: (372) 6 40 66 04
English, German, Finnish,
Russian, Estonian
- Villu PAVELTS** Lasvet Ltd.
P.O. Box 3136
EE0090 Tallinn, Estonia
Phone: (372) 6 40 66 00
Fax: (372) 6 40 66 04
English, Finnish, Russian,
Estonian
- Toom PUNGAS** Synest Ltd.
P.O. Box 977
EE0034 Tallinn, Estonia
Phone: (372) 6 31 17 31
Fax: (372) 6 31 17 10
English, German, Finnish,
Russian, Estonian
- Aleksei RATSEVICH** Narva Patent Ltd.
Vestervalli Str. 2A
EE2000 Narva, Estonia
Phone: (372 35) 3 11 30 &
4 26 15
Fax: (372 35) 3 11 30
Internet E-Mail:
narpat@narvanet.ee
German, Russian, Estonian
- Tarmo ROSMAN** Rosman Patent Agency Ltd
P.O. Box 652
12602 Tallinn, Estonia
Phone: (372 2) 59 83 07
Fax: (372 2) 59 83 07
German, English, Hungarian,
Russian, Estonian
- Ülo SAARIK** SAARIK & KO Ltd.
P.O. Box 5639
EE0035 Tallinn, Estonia
Phone: (372) 6 57 48 11 &
6 50 35 74
Fax: (372) 6 57 48 11
E-mail: ylo@alo.kl.ee
English, Russian, Estonian
- Arvo SALUMÄE** AMENDE Patent Agency
Ltd.
Raua 65
EE0001 Tallinn, Estonia
Phone: (372 2) 42 53 97
Fax: (372) 6 41 01 74
E-mail: mtamre@edu.ttu.ee
English, German, Finnish,
Russian, Estonian
- Mare TALI** Paldiski Road 1
EE0001 Tallinn, Estonia
Phone: (372 2) 45 35 73
Fax: (372 2) 45 24 35
English, Finnish, Russian,
Estonian
- Mart TAMRE** Raua 65
EE0001 Tallinn, Estonia
Phone: (372) 6 203 202
GSM: (372) 51 47983
telefaks: (372) 6 202 020
E-mail: mtamre@edu.ttu.ee
aparaat@ttu.ee
Http:
www.ttu.ee/aparaat/pat.html
English, Finnish, Russian,
Estonian
- Ernest TEETSOV** Lähete 36-5
EE2402 Tartumaa, Estonia
English, Russian, Estonian
- Harald TEHVER** TURVAJA Ltd.
Kaupmehe Str. 8
10114 Tallinn, Estonia
Phone: (372) 6 40 31 09
Fax: (372) 6 40 31 05
English, German, Russian,
Estonian

Olga TREUFELDT

TURVAJA Ltd.
 Kaupmehe Str. 8
 10114 Tallinn, Estonia
 Phone: (372) 6 40 31 09
 Fax: (372) 6 40 31 05
 English, Russian, Estonian

Juta-Maris UUSTALU

Lasvet Ltd.
 P.O. Box 3136
 EE0090 Tallinn, Estonia
 Phone: (372) 6 40 66 00
 Fax: (372) 6 40 66 04
 English, Russian, Estonian

Enn URGAS

TURVAJA Ltd.
 Kaupmehe Str. 8
 10114 Tallinn, Estonia
 Phone: (372) 6 40 31 09
 Fax: (372) 6 40 31 05
 English, Russian, Estonian

AD	Andorra	AD	Andorra
AE	United Arab Emirates	AE	United Arab Emirates
AF	Afghanistan	AF	Afghanistan
AG	Antigua and Barbuda	AG	Antigua and Barbuda
AI	Anguilla	AI	Anguilla
AL	Albania	AL	Albania
AM	Armenia	AM	Armenia
AN	Netherlands Antilles	AN	Netherlands Antilles
AO	Angola	AO	Angola
AP	Asia Pacific Region	AP	Asia Pacific Region
AR	Argentina	AR	Argentina
AS	Asia	AS	Asia
AT	Austria	AT	Austria
AU	Australia	AU	Australia
AW	Aruba	AW	Aruba
AX	Aland Islands	AX	Aland Islands
BA	Bosnia and Herzegovina	BA	Bosnia and Herzegovina
BB	Barbados	BB	Barbados
BD	Bangladesh	BD	Bangladesh
BE	Belgium	BE	Belgium
BF	Burkina Faso	BF	Burkina Faso
BG	Bulgaria	BG	Bulgaria
BI	Burundi	BI	Burundi
BJ	Benin	BJ	Benin
BM	Bermuda	BM	Bermuda
BN	Brunei	BN	Brunei
BO	Bolivia	BO	Bolivia
BR	Brazil	BR	Brazil
BS	Bahamas	BS	Bahamas
BT	Bhutan	BT	Bhutan
BV	Bouvet Island	BV	Bouvet Island
BW	Botswana	BW	Botswana
BX	British Antarctic Territory	BX	British Antarctic Territory
BY	Belarus	BY	Belarus
BZ	Belize	BZ	Belize
CA	Canada	CA	Canada
CC	Cocos (Keeling) Islands	CC	Cocos (Keeling) Islands
CD	Congo	CD	Congo
CF	Central African Republic	CF	Central African Republic
CG	Congo	CG	Congo
CH	Switzerland	CH	Switzerland
CI	Ivory Coast	CI	Ivory Coast
CJ	Czech Republic	CJ	Czech Republic
CK	Cook Islands	CK	Cook Islands
CL	Chile	CL	Chile
CM	Cameroun	CM	Cameroun
CN	China	CN	China
CO	Colombia	CO	Colombia
CR	Costa Rica	CR	Costa Rica
CU	Cuba	CU	Cuba
CV	Cape Verde	CV	Cape Verde
CY	Cyprus	CY	Cyprus
CZ	Czechia	CZ	Czechia
DE	Germany	DE	Germany
DJ	Djibouti	DJ	Djibouti
DK	Denmark	DK	Denmark
DM	Dominica	DM	Dominica
DO	Dominican Republic	DO	Dominican Republic
DZ	Algeria	DZ	Algeria
EA	European Union	EA	European Union
EC	Ecuador	EC	Ecuador
EE	Estonia	EE	Estonia
EG	Egypt	EG	Egypt
EH	Western Sahara	EH	Western Sahara
ET	Ethiopia	ET	Ethiopia
EU	European Union	EU	European Union
FI	Finland	FI	Finland
FJ	Fiji	FJ	Fiji
FK	Falkland Islands (Malvinas)	FK	Falkland Islands (Malvinas)
FM	Micronesia	FM	Micronesia
FO	Faeroe Islands	FO	Faeroe Islands
FR	France	FR	France
GA	Gabon	GA	Gabon
GB	United Kingdom	GB	United Kingdom
GD	Grenada	GD	Grenada
GE	Georgia	GE	Georgia
GH	Ghana	GH	Ghana
GI	Gibraltar	GI	Gibraltar
GL	Greenland	GL	Greenland
GM	Gambia	GM	Gambia
GN	Guinea	GN	Guinea
GO	Equatorial Guinea	GO	Equatorial Guinea
GR	Greece	GR	Greece
GS	South Georgia	GS	South Georgia
GT	Guatemala	GT	Guatemala

**RIIKIDE, TEISTE ÜHENDUSTE JA VALITSUSTEVAHELISTE
ORGANISATSIOONIDE KOODID**

AD	Andorra	CM	Kamerun	GT	Guatemala
AE	Araabia Ühendemiraadid	CN	Hiina	GW	Guinea-Bissau
AF	Afganistan	CO	Kolumbia	GY	Guyana
AG	Antigua ja Barbuda	CR	Costa Rica	HK	Hongkong
AI	Anguilla	CU	Kuuba	HN	Honduras
AL	Albaania	CV	Cabo Verde	HR	Horvaatia
AM	Armeenia	CY	Küpros	HT	Haiti
AN	Hollandi Antillid	CZ	Tšehhi	HU	Ungari
AO	Angola	DE	Saksamaa	IB	Ülemaailmse Intellektuaalomandi
AP	Aafrika Regionaalne Tööstusomandi Organisatsioon(ARIPO)	DJ	Djibouti		Organisatsiooni (WIPO) Rahvusvaheline Büroo
AR	Argentina	DK	Taani	ID	Indoneesia
AS	Ameerika Samoa	DM	Dominica	IE	Iiri
AT	Austria	DO	Dominikaani Vabariik	IL	Iisrael
AU	Austraalia	DZ	Alžeeria	IN	India
AW	Aruba	EA	Euraasia Patendiorganisatsioon (EAPO)	IQ	Iraak
AZ	Aserbaidžaan	EC	Ecuador	IR	Iraan
BA	Bosnia ja Hertsegoviina	EE	Eesti	IS	Island
BB	Barbados	EG	Egiptus	IT	Itaalia
BD	Bangladesh	EH	Lääne-Sahara	JM	Jamaica
BE	Belgia	EM	Siseturu Ühtlustamise Amet (kaubamärgid ja tööstusdisainilahendused) (OHIM)	JO	Jordaania
BF	Burkina Faso	EP	Euroopa Patendiamet (EPO)	JP	Jaapan
BG	Bulgaaria	ER	Eritrea	KE	Kenya
BH	Bahrein	ES	Hispaania	KG	Kõrgõzstan
BI	Burundi	ET	Etiopia	KH	Kambodža
BJ	Benin	FI	Soome	KI	Kiribati
BM	Bermuda	FJ	Fidži	KM	Komoorid
BN	Brunei	FK	Falklandi (Malviini) saared	KN	Saint Kitts ja Nevis
BO	Boliivia	FM	Mikroneesia	KP	Põhja-Korea
BR	Brasiilia	FO	Fääri saared	KR	Lõuna-Korea
BS	Bahama	FR	Prantsusmaa	KW	Kuveit
BT	Bhutan	GA	Gabon	KY	Kaimanisaared
BV	Bouvet' saar	GB	Ühendkuningriik (Suurbritannia)	KZ	Kasahstan
BW	Botswana	GD	Grenada	LA	Laos
BX	Beneluxi Kaubamärgiamet (BBM) ja Beneluxi Tööstusdisaini- lahenduste Amet (BBDM)	GE	Gruusia	LB	Liibanon
BY	Valgevene	GH	Ghana	LC	Saint Lucia
BZ	Belize	GI	Gibraltar	LI	Liechtenstein
CA	Kanada	GL	Gröönimaa	LK	Sri Lanka
CF	Kesk-Aafrika Vabariik	GM	Gambia	LR	Libeeria
CG	Kongo	GN	Guinea	LS	Lesotho
CH	Šveits	GQ	Ekvatoriaal-Guinea	LT	Leedu
CI	Côte d'Ivoire	GR	Kreeka	LU	Luksemburg
CK	Cooki saared	GS	Lõuna Georgia ja Lõuna-Sandwichi saared	LV	Läti
CL	Tšiili			LY	Liibüa
				MA	Maroko
				MC	Monaco
				MD	Moldova
				MG	Madagaskar
				MH	Marshalli Saared
				MK	Makedoonia
				ML	Mali

MM	Myanmar (Birma)	PT	Portugal	TO	Tonga
MN	Mongoolia	PW	Belau	TP	Ida-Timor
MO	Macao	PY	Paraguay	TR	Türgi
MP	Põhja-Mariaanid	QA	Katar	TT	Trinidad ja Tobago
MR	Mauritaania	RO	Rumeenia	TV	Tuvalu
MS	Montserrat	RU	Venemaa	TW	Taiwan (Hiina provints)
MT	Malta	RW	Rwanda	TZ	Tansaania
MU	Mauritius	SA	Saudi Araabia	UA	Ukraina
MV	Maldiivid	SB	Salomoni Saared	UG	Uganda
MW	Malawi	SC	Seišellid	US	Ameerika Ühendriigid
MX	Mehhiko	SD	Sudaan	UY	Uruguay
MY	Malaisia	SE	Rootsi	UZ	Usbekistan
MZ	Mosambiik	SG	Singapur	VA	Vatikan (Püha Tool)
NA	Namiibia	SH	Saint Helena	VC	Saint Vincent ja Grenadiinid
NE	Niger	SI	Sloveenia	VE	Venezuela
NG	Nigeeria	SK	Slovakkia	VG	Neitsisaared
NI	Nicaragua	SL	Sierra Leone	VN	Vietnam
NL	Holland	SM	San Marino	VU	Vanuatu
NO	Norra	SN	Senegal	WO	Ülemaailme Intellektuaalomandi Organisatsioon (WIPO) (Rahvusvaheline Büroo)
NP	Nepal	SO	Somaalia	WS	Samoa
NR	Nauru	SR	Suriname	YE	Jeemen
NZ	Uus-Meremaa	ST	Sao Tomé ja Príncipe	YU	Jugoslaavia
OA	Aafrika Intellektuaalomandi Organisatsioon (OAPI)	SV	El Salvador	ZA	Lõuna-Aafrika Vabariik
OM	Omaan	SY	Süüria	ZM	Sambia
PA	Panama	SZ	Svaasimaa	ZR	Zaire
PE	Peruu	TC	Turks ja Caicos	ZW	Zimbabwe
PG	Paapua Uus-Guinea	TD	Tšaad		
PH	Filipiinid	TG	Togo		
PK	Pakistan	TH	Tai		
PL	Poola	TJ	Tadžikistan		
		TM	Türkmenistan		
		TN	Tuneesia		

