



ISSN 1023-6546

EESTI VABARIIK

M M

EESTI
KASULIKU
MUDELI LEHT

PATENDIAMETI
AMETLIK VÄLJAANNE

V aastakäik

Käesolevas numbris
esitatud andmed
loetakse avaldatuks
15. juulil 1998. a.

EESTI
PATENDIRAAMATUKOGU

3
1998
JUULI
TALLINN

Eesti Kasuliku Mudeli Lehte antakse välja kasuliku mudeli seaduse (16.03.1994) alusel.
The Estonian Utility Model Gazette is the official publication of the Estonian Patent Office.
Published under Utility Model Law of the Republic Estonia (16.03.1994).
Date of publication of the utility models' data - July 15, 1998.

Peatoimetaja: Mati Kembo

Patendiameti
infoosakond
Toompuiestee 7
EE0100 Tallinn
Tel. 6 27 79 07
Faks 6 45 13 42

Editor-in-chief: Mati Kembo

The Information Department
of the Estonian Patent Office
Toompuiestee 7
EE0100 Tallinn, ESTONIA
Phone (372) 6 27 79 07
Fax (372) 6 45 13 42

Levitaja

Eesti Patendiraamatukogu
Olevimägi 8/10
EE0001 Tallinn
Tel. 6 411 421
Faks 6 411 249
E-post: library@epr.estnet.ee

Distributor

Estonian Patent Library
Olevimägi 8/10
EE0001 Tallinn, ESTONIA
Phone (372) 6 411 421
Fax (372) 6 411 249
E-mail: library@epr.estnet.ee

© Patendiamet, 1998

SISUKORD

Bibliograafiliste andmete identifitseerimise rahvusvahelised kokkuleppekoodid (INID-koodid) ..	4
Dokumendi liigi koodid	4
I. REGISTREERITUD KASULIKUD MUDELID ..	5
II. PARANDUSED KASULIKU MUDELITE TUNNISTUSTES	13
III. LOENDID	14
Registreeritud kasulike mudelite süstemaatiline loend	14
LISAD	15
Riiklikus Eesti patendivolinike registris registreeritud patendivolinike nimekiri	15
Riikide, teiste ühenduste ja valitsustevaheliste organisatsioonide koodid ...	20

CONTENTS

Internationally Agreed Numbers for the Identification of Data (INID Codes)	4
Codes of the Kind of Document	4
I. REGISTERED UTILITY MODELS	5
II. AMENDMENTS IN UTILITY MODEL CERTIFICATES	13
III. LISTS	14
Systematic List of Registered Utility Models	14
APPENDIX	15
List of Patent Attorneys, Registered in the Estonian State Register of Patent Attorneys	15
List of Codes of States, Other Entities and Intergovernmental Organizations	20

**BIBLIOGRAAFILISTE ANDMETE IDENTIFITSEERIMISE RAHVUSVAHELISED KOKKULEPPEKOODID
(INID-KOODID)**

**INTERNATIONALLY AGREED NUMBERS FOR THE IDENTIFICATION OF DATA
(INID CODES)**

(11) Dokumendi number	(11) Number of the document
(12) Dokumendi liik	(12) Kind of the document
(21) Kasuliku mudeli registreerimise taotluse number	(21) Application number
(22) Kasuliku mudeli registreerimise taotluse esitamise kuupäev	(22) Application filing date
(30) Prioriteet	(30) Priority
(46) Kasuliku mudeli avaldamise kuupäev	(46) Date of official publication of the utility model
(47) Kasuliku mudeli registreerimise kuupäev	(47) Registration date
(51) Rahvusvahelise patendiklassifikatsiooni indeks(id)	(51) International Patent Classification
(54) Kasuliku mudeli nimetus	(54) Title of the utility model
(57) Kasuliku mudeli nõudlus	(57) Utility model claim
(72) Kasuliku mudeli autor(id)	(72) Inventor(s)
(73) Kasuliku mudeli omanik	(73) Proprietor
(74) Patendivolinik	(74) Patent attorney

DOKUMENDI LIIGI KOODID

CODES OF THE KIND OF DOCUMENT

U1	Kasuliku mudeli kirjelduse kood (kuni 15. oktoobrini 1996 tähistati kasuliku mudeli kirjeldust koodiga U)	U1	Code of the description of the utility model (until 15 October 1996 the description of the utility model was marked with the code U)
U2	Esmakordselt muudetud kasuliku mudeli kirjelduse kood	U2	Code of the description modified for the first time
U3 jne	Teistkordselt jne muudetud kasuliku mudeli kirjelduse kood	U3 etc.	Code of the description modified for the second time etc.

I. REGISTREERITUD KASULIKUD MUDELID

(Avaldatakse kasuliku mudeli seaduse § 33 2. lõike alusel)
Patendiamet ei kontrolli kasuliku mudeli vastavust kaitsevõimelisuse kriteeriumidele
(kasuliku mudeli seaduse § 21)

(19) EESTI VABARIIK

(11) EE 98 00151 U1



(12) KASULIKU MUDELI KIRJELDUS

Patendiamet

(21) Taotluse number: U 98 00007

(51) Int. Cl.⁶: G 01 N 21/62; G 01 J 3/00

(22) Esitamise kuupäev: 03.03.1998

(47) Registreerimise kuupäev: 16.04.1998

(46) Avaldamise kuupäev: 15.07.1998

(73) Kasuliku mudeli omanik: OÜ LDI Projekt,

Marja 7, EE0006 Tallinn, EE

(72) Kasuliku mudeli autor: Sergei Babitšenko,
Larissa Porõvkina,Läänemere 35-17, EE0039 Tallinn, EE
Trummi põik 5a-25, EE0026 Tallinn, EE

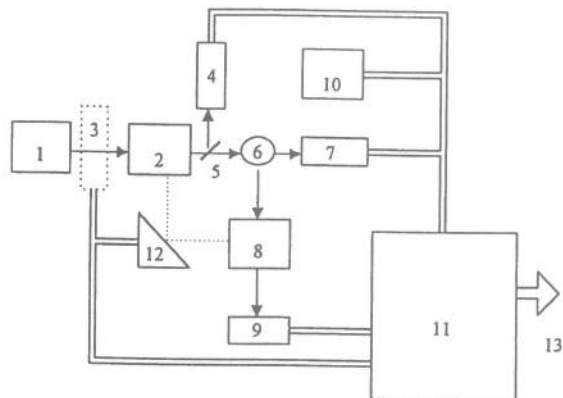
(74) Patendivolinik: Enn Urgas,

AS TURVAJA, Kaupmehe 8, EE0001 Tallinn, EE

(54) Kasuliku mudeli nimetus: Seade vees sisalduvate orgaaniliste ühendite tuvastamiseks reaalajas

(57) Kasuliku mudeli nõudlus:

Seade vees sisalduvate orgaaniliste ühendite tuvastamiseks reaalajas, mis koosneb optiliselt ühendatud ultravioletvalguse allikast (1), ergastuslainepikkuse skaneerimise seadmega difraktsioonergastusmonokromaatorist (2) elektrooniliselt juhitava mehaanilise katikuga (3) sisestusavas ning kvartspladi (5) ja esimese fototajuriga (4) väljastusavas, kusjuures kvartspladi (5) kõrval ergastusvalguse suunal paikneb kvartsklaasist küvett (6), millest väljunud fluorestseerunud valgusvoog on suunatud registreeritava lainepikkuse skaneerimise seadmega varustatud registreeriva monograafi (8) sisendiga, mille väljund on omakorda ühendatud fotoelektrilise detektoriga (9) ning juhtimiseks ja andmetötluseks mõeldud mikrokontrollerist (11) sisend-väljundsiiniga (13) arvuti jaoks, *erineb* selle poolest, et sisaldab täiendavalt teist fototajurit (7), mis paikneb küveti (6) läbiva ergastusvalguse suunal ning peristaltilist pumpa küveti varustamiseks analüüsitava veega, registreerivaks monograafiks on difraktsioonpolükromaator, ning difraktsioonergastusmonokromaator (2) ja difraktsioonpolükromaator (8) on varustatud ühise siinus-mehhanismiga (12) vastavalt ergastuslainepikkuse ja registreeritava spektri sünkroonseks skaneerimiseks.



(19) EESTI VABARIIK

(11) EE 98 00152 U1



(12) KASULIKU MUDELI KIRJELDUS

Patendiamet

(21) Taotluse number: U 98 00010
 (22) Esitamise kuupäev: 20.03.1998

(51) Int. Cl.⁶: H 01 P 1/20

(47) Registreerimise kuupäev: 16.04.1998

(46) Avaldamise kuupäev: 15.07.1998

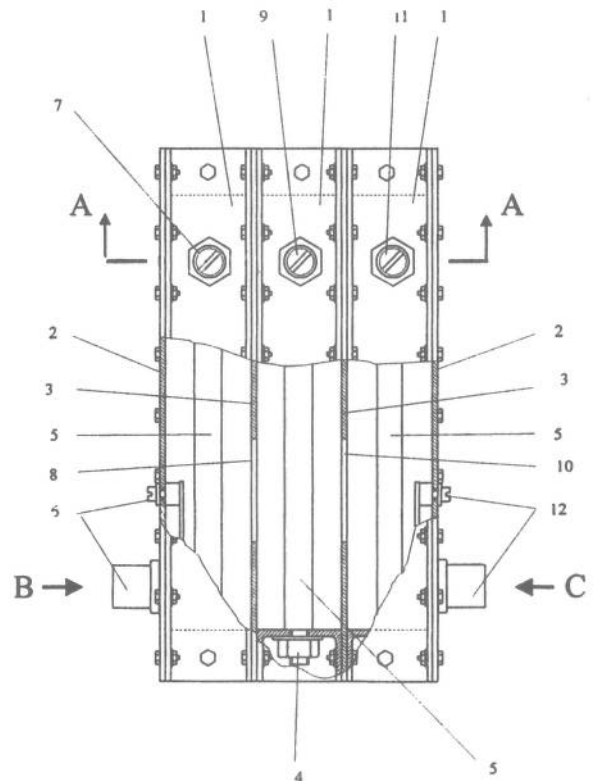
(73) Kasuliku mudeli omanik: Arne Õispuu, Kuldnoka 11-30, EE0006 Tallinn, EE

(72) Kasuliku mudeli autor: Arne Õispuu, Kuldnoka 11-30, EE0006 Tallinn, EE

(54) Kasuliku mudeli nimetus: Veerandlaineresonaatoritega filter

(57) Kasuliku mudeli nõudlus:

Veerandlaineresonaatoritega filter, mis koosneb resonantssammast ja kesta omavatest resonatoritest, resonatorite häälestuskruvidest, sidestusavadest resonatorite vahel, sisend-sidestuselemendist ja väljund-sidestuselemendist, *erineb* selle poolest, et iga resonatori kest koosneb U-profiilist valmistatud raamist ja tasapinnalistest plaatidest, kusjuures U-profiili küljed on suunatud resonantsruumist eemale.



(19) EESTI VABARIIK

(11) EE 98 00153 U1



(12) KASULIKU MUDELI KIRJELDUS

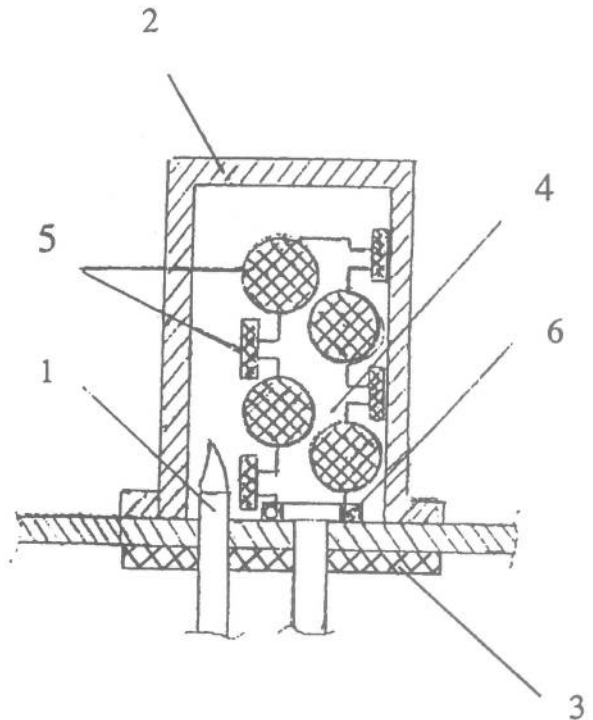
Patendiamet

(21) Taotluse number:	U 98 00006	(51) Int. Cl. ⁶ : B 01 D 25/02
(22) Esitamise kuupäev:	19.02.1998	
(47) Registreerimise kuupäev:	16.04.1998	
(46) Avaldamise kuupäev:	15.07.1998	
(73) Kasuliku mudeli omanik:	Eesti Energoremont,	Laki 24, EE0006 Tallinn, EE
(72) Kasuliku mudeli autor:	Rein Ungert, Juni Tenison, Vladimir Gussarov,	Sütiste tee 9-68, EE0034 Tallinn, EE Tiimani 2-33, EE2000 Narva, EE Daumani 9-60, EE2000 Narva, EE
(74) Patendivolinik:	Aleksei Ratsevitš,	AS Narva Patent, Vestervalli 2a, EE2000 Narva, EE

(54) Kasuliku mudeli nimetus: Isepuhastuv filter

(57) Kasuliku mudeli nõudlus:

Isepuhastuv filter puhta tööstusvee saamiseks koosneb korpusest (2), sisendtorust (1) ja pöörleval laagerlusel (6) paiknevast väljundtorust (4) koos sellel paiknevate lintfilterelementidega (5) ning erineb selle poolest, et filtri korpus on paigutatud eelmagneeditud magnetpadjale (3).



(19) EESTI VABARIIK

(11) EE 98 00154 U1



(12) KASULIKU MUDELI KIRJELDUS

Patendiamet

(21) Taotluse number: U 98 00009
 (22) Esitamise kuupäev: 12.03.1998

(51) Int. Cl.º: E 04 F 13/08

(47) Registreerimise kuupäev: 16.04.1998
 (46) Avaldamise kuupäev: 15.07.1998

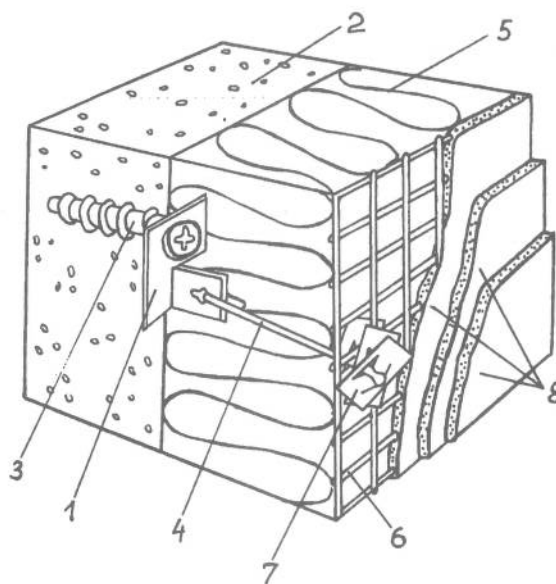
(73) Kasuliku mudeli omanik: OÜ Konvil B, Kotka 10-4, EE0013 Tallinn, EE

(72) Kasuliku mudeli autor: Igor Bulankin, Vana-Kalamaja 178-12, EE0004 Tallinn, EE

(54) Kasuliku mudeli nimetus: Soojusisolatsiooni ja kattekihi kinnitus seinale

(57) Kasuliku mudeli nõudlus:

Soojusisolatsiooni ja kattekihi kinnitus seinale kinnitusdetailidega *erineb* selle poolest, et sisaldab nurgikuid (1), mis on kinnitatud seinale (2) külge kinnitusdetailidega (3), konkse (4), mis haarduvad nurgikutega (1) ja on pistetud läbi soojusisolatsiooniplaatide (5) ja metalse krohvivõrgu (6), ja blokeerivad plaadikesi (7), mis ühekaupa on pandud iga konksu (4) otsale, et suruda soojusisolatsiooniplaate (5) vastu seinale (2) ja kahekaupa metalse krohvivõrgu (6) peale, et suruda võrku (6) vastu soojusisolatsiooniplaate (5), kusjuures akna- ja ukseavade nurkade juurde paigaldatud täiendavad krohvivõrgud (6) on kinnitatud sama kinnitusega nagu põhikrohvivõrgud, ning soojusisolatsiooniplaatide (5) ja krohvivõrgu (6) välispinnale on kantud krohvikihid (8).



(19) EESTI VABARIIK

(11) EE 98 00155 U1



(12) KASULIKU MUDELI KIRJELDUS

Patendiamet

(21) Taotluse number: U 98 00015
 (22) Esitamise kuupäev: 07.05.1998

(51) Int. Cl.⁶: F 24 H 1/26, 36

(47) Registreerimise kuupäev: 20.05.1998
 (46) Avaldamise kuupäev: 15.07.1998
 (73) Kasuliku mudeli omanik: Konstantin Lunde,

Siili 7/9-49, EE0034 Tallinn, EE

(72) Kasuliku mudeli autor: Konstantin Lunde,

Siili 7/9-49, EE0034 Tallinn, EE

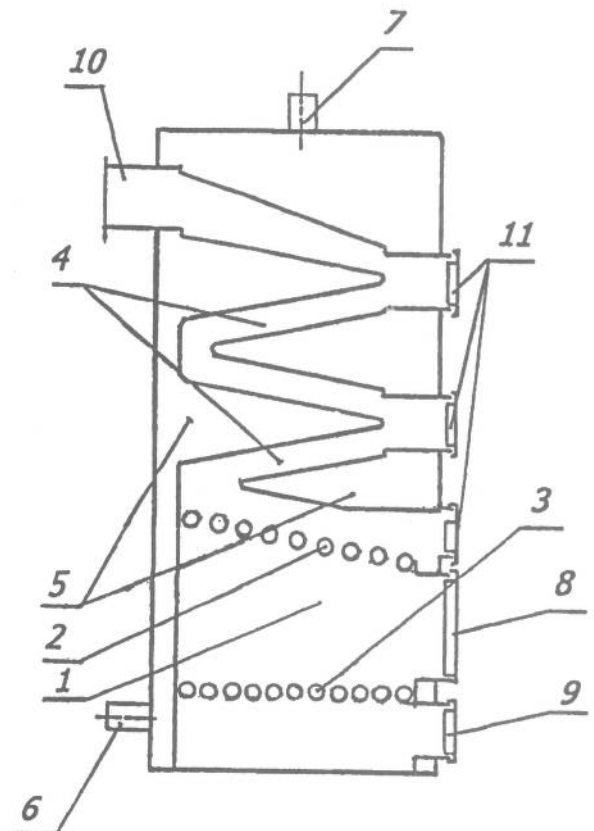
(74) Patendivolinik: Reet Maasikamäe,

OÜ Kaitsepurus, Mulla 4-3, EE0006 Tallinn, EE

(54) Kasuliku mudeli nimetus: Soojaveekatel

(57) Kasuliku mudeli nõudlus:

Soojaveekatel, mille küttepind koosneb veesärgiga ümbritsetud koldest ja lõõrist, mis sisaldab veesärgiga ümbritsetud koldelaiuse ristkülikukujulise ristlõikega ja omavahel siksakikujuliselt ühendatud kuni neli tõusvat gaasikäiku, milles korstnapoolne gaasikäik on sama ristlõikepinna juures suurema sisekõrgusega, *erineb* selle poolest, et kolde lagi ja tuharest koosnevad veetorudest, moodustades ühe- või mitmekihilise torude ploki.



(19) EESTI VABARIIK

(11) EE 98 00156 U1



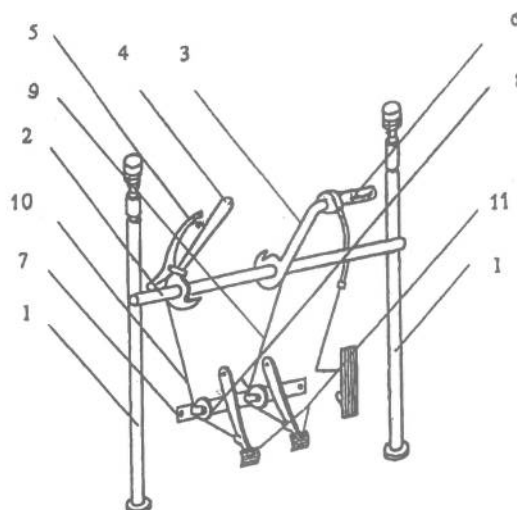
(12) KASULIKU MUDELI KIRJELDUS

Patendiamet

(21) Taotluse number:	U 98 00017	(51) Int. Cl. ⁶ : B 60 R 27/00; B 60 K 41/28
(22) Esitamise kuupäev:	30.04.1998	
(47) Registreerimise kuupäev:	29.06.1998	
(46) Avaldamise kuupäev:	15.07.1998	
(73) Kasuliku mudeli omanik:	Vladimir Gussarov, Kirill Timošenko,	Daumani 9-60, EE2000 Narva, EE Novo Izmailovski mnt 24-10, 198052 S. Peterburg, RU
(72) Kasuliku mudeli autor:	Vladimir Gussarov, Kirill Timošenko,	Daumani 9-60, EE2000 Narva, EE Novo Izmailovski mnt 24-10, 198052 S. Peterburg, RU
(74) Patendivolinik:	Aleksei Ratsevitš,	AS Narva Patent, Vestervalli 2A, EE2000 Narva, EE
(54) Kasuliku mudeli nimetus:	Käsitsjuhtimise seade	

(57) Kasuliku mudeli nõudlus:

Käsitsjuhtimise seade, mis koosneb reaktiivsest laialilükatavast raamist koos sellele kinnitatavate auto piduri, siduri ja kägiventili klapi juhtimiskangidega, *erineb* selle poolest, et seade on varustatud trossidega ja pöörlevate plokirastega kangidelt funktsionaalsetele organitele jõumomendi üleandmiseks ja trosside libisemise takistamiseks.



(19) EESTI VABARIIK

(11) EE 98 00157 U1



(12) KASULIKU MUDELI KIRJELDUS

Patendiamet

(21) Taotluse number: U 98 00013
 (22) Esitamise kuupäev: 28.04.1998

(51) Int. Cl.⁶: F 41 C 23/10

(47) Registreerimise kuupäev: 29.06.1998
 (46) Avaldamise kuupäev: 15.07.1998

(73) Kasuliku mudeli omanik: Gunnar Stahl, Tõusu tee 4, EE0021 Tallinn, EE

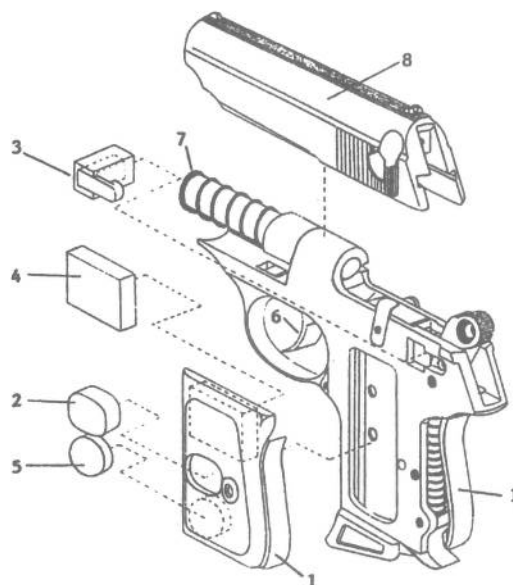
(72) Kasuliku mudeli autor: Gunnar Stahl, Tõusu tee 4, EE0021 Tallinn, EE

(74) Patendivolinik: Ott Moorlat, OÜ Moorlat & Ko Patendibüroo, pk 723, EE0029 Tallinn, EE

(54) Kasuliku mudeli nimetus: Kodeeritud laskereelv

(57) Kasuliku mudeli nõudlus:

Kodeeritud laskereelv, mis koosneb käepidemest, lukustist, kelgust, vedrust, päästikust, *erineb* selle poolest, et lukustil on elektromagnetlüliti ning käepidemes on papillaarkoodiga lülitiga sõrmejäljeindikaator, trükkplaat mikroelektroonika elementidega, kus integraalskeemi mälus on säilitatud omaniku sõrmejälg, ja toiteallikas pingega 1,5V kuni 3V.



II. PARANDUSED KASULIKE MUDELITE TUNNISTUSTES

Tunnistuse number	Kasuliku mudeli nimetus	Parandatud andmed (72) Kasuliku mudeli autor
00154	Soojusisolatsiooni ja kattekihi kinnitus seinale	Igor Bulankin, Vana-Kalamaja 17b-12, EE0004 Tallinn, EE

III. LOENDID**REGISTREERITUD KASULIKE MUDELITE
SÜSTEMAATILINE LOEND**

Rahvusvahelise patendi- klassifikatsiooni indeks(id)	Registreerimise number	Registreerimistaotluse number
B 01 D 25/02	EE 98 00153 U1	U 98 00006
B 60 K 41/28	EE 98 00156 U1	U 98 00017
B 60 R 27/00	EE 98 00156 U1	U 98 00017
E 04 F 13/08	EE 98 00154 U1	U 98 00009
F 24 H 1/26, 36	EE 98 00155 U1	U 98 00015
F 41 C 23/10	EE 98 00157 U1	U 98 00013
G 01 J 3/00	EE 98 00151 U1	U 98 00007
G 01 N 21/62	EE 98 00151 U1	U 98 00007
H 01 P 1/20	EE 98 00152 U1	U 98 00010

**RIIKLIKUS EESTI PATENDIVOLNIKE REGISTRIS REGISTREERITUD
PATENDIVOLNIKE NIMEKIRI
(seisuga 30. juuni 1998)**

Arno ANIJALG	OÜ USTERVALL pk 21, EE2400 Tartu telefon: (27) 46 55 10 telefaks: (27) 46 55 08 võõrkeeled: saksa, vene	Heinu KOITEL	Patendi- & Kaubamärgibüroo Koitel OÜ pk 1759, EE0009 Tallinn telefon: (2) 6 467 550 telefaks (2) 6 467 550 võõrkeeled: inglise, soome, vene
Alla HÄMMALOV	OÜ Intels Riia 11-3 EE2400 Tartu telefon: (27) 42 04 01 telefaks: (27) 42 03 26 Interneti elektronpost: intelses@estpak.ee võõrkeeled: inglise, poola, vene	Heinrich KRUPP	AS TURVAJA Kaupmehe 8 EE0001 Tallinn telefon: 6 40 31 09 telefaks: 6 40 31 05 võõrkeeled: saksa, vene
Uno JÄÄGER	AS Käosaar & Co Lõuna 18, EE3600 Pärnu telefon: (244) 4 00 05 telefaks: (244) 7 10 01 elektronpost: uno@zen.estpak.ee võõrkeeled: inglise, soome, vene	Vaido KULASALU	OÜ PATENDIBÜROO MARK Haabneeme EE3006 Harjumaa telefon: 6 306 017 telefaks: 6 306 001 võõrkeeled: inglise, saksa, soome, vene
Sirje KAHU	OÜ USTERVALL pk 21, EE2400 Tartu telefon: (27) 46 55 10 telefaks: (27) 46 55 08 võõrkeeled: inglise, vene	Jüri KÄOSAAR	AS Käosaar & Co Riia 185 EE2400 Tartu telefon: (27) 383 051 telefaks: (27) 383 055 elektronpost: jyrik@park.tartu.ee võõrkeeled: inglise, vene
Lembit KALEV	Roosilla OÜ Järveotsa tee 39-61 EE0035 Tallinn telefon: 6 57 53 81 telefaks: 6 57 53 81 võõrkeeled: inglise, vene	Reet MAASIKAMÄE	OÜ Kaitsepurus Mulla 4-3 EE0006 Tallinn telefon: 47 21 50 & 6 33 27 98 & 44 41 21 telefaks: 47 21 50 võõrkeeled: inglise, vene
Urmas KERNU	OÜ A.A.A. Baltic Service Ko. Rävala pst 8 EE0001 Tallinn telefon: 6 406 435 telefaks: 6 406 439 Interneti elektronpost: aaa@online.ee võõrkeeled: inglise, saksa, soome, vene	Raivo MATSOO	OÜ RM Hirvela pk 12, EE0090 Tallinn telefon: 6 728 014 telefaks: 6 728 110 võõrkeeled: inglise, vene
Ljubov KESSELMAN	OÜ Kesna Tedre 77-52 EE0006 Tallinn telefon: 47 84 65 telefaks: 6 56 56 44 võõrkeeled: inglise, vene	Lembit MITT	OÜ A.A.A. Baltic Service Ko. Rävala pst 8 EE0001 Tallinn telefon: 6 406 435 telefaks: 6 406 439 Interneti elektronpost: aaa@online.ee võõrkeeled: inglise, vene

Ott MOORLAT	OÜ Moorlat & Ko Patendibüroo pk 723, EE0029 Tallinn telefon: 53 66 87 & 6 54 28 44 telefaks: 6 54 28 44 võõrkeeled: inglise, vene	Arvo SALUMÄE	OÜ Amende Patendibüroo Raua 65 EE0001 Tallinn telefon: 42 53 97 telefaks: 6 41 01 74 elektronpost: mtamre@edu.ttu.ee võõrkeeled: inglise, saksa, soome, vene
Anfia MORNA	AS TURVAJA Kaupmehe 8 EE0001 Tallinn telefon: 6 40 31 09 telefaks: 6 40 31 05 võõrkeeled: inglise, vene	Mare TALI	Paldiski mnt 1 EE0001 Tallinn telefon: 45 35 73 telefaks: 45 24 35 võõrkeeled: inglise, soome, vene
Jüri OLT	AS Käosaar & Co Riia 185, EE2400 Tartu telefon: (27) 383 051 telefaks: (27) 383 055 elektronpost: jyrik@park.tartu.ee võõrkeeled: inglise, saksa, soome, vene	Mart TAMRE	Raua 65 EE0001 Tallinn telefon: (372) 6 203 202 GSM: (372) 51 47983 telefaks: (372) 6 202 020 E-mail: mtamre@edu.ttu.ee aparaat@ttu.ee Http: www.ttu.ee/aparaat/pat.html võõrkeeled: inglise, soome, vene
Jaak OSTRAT	OÜ LASVET Lai 10, EE0001 Tallinn telefon: 6 40 66 00 telefaks: 6 40 66 04 võõrkeeled: inglise, saksa, soome, vene	Ernest TEETSOV	Lähte 36-5 EE2402 Tartumaa võõrkeeled: inglise, vene
Villu PAVELTS	OÜ LASVET Lai 10, EE0001 Tallinn telefon 6 40 66 00 telefaks: 6 40 66 04 võõrkeeled: inglise, soome, vene	Harald TEHVER	AS TURVAJA Kaupmehe 8 EE0001 Tallinn telefon: 6 40 31 09 telefaks: 6 40 31 05 võõrkeeled: inglise, saksa, vene
Toom PUNGAS	Innovatsioonifirma Synest pk 977, EE0034 Tallinn telefon: 6 31 17 31 telefaks: 6 31 17 10 võõrkeeled: inglise, saksa, soome, vene	Olga TREUFELDT	AS TURVAJA Kaupmehe 8 EE0001 Tallinn telefon: 6 40 31 09 telefaks: 6 40 31 05 võõrkeeled: inglise, vene
Aleksei RATSEVITŠ	AS Narva Patent Vestervalli 2A, EE2000 Narva telefon: 3 11 30 & 4 26 15 telefaks: 3 11 30 Interneti elektronpost: narpat@narvanet.ee võõrkeeled: saksa, vene	Enn URGAS	AS TURVAJA Kaupmehe 8 EE0001 Tallinn telefon: 6 40 31 09 telefaks: 6 40 31 05 võõrkeeled: inglise, vene
Tarmo ROSMAN	OÜ Rosmani Patendibüroo pk 652, EE0026 Tallinn telefon: 59 83 07 telefaks: 59 83 07 võõrkeeled: saksa, inglise, ungari, vene	Juta-Maris UUSTALU	OÜ LASVET Lai 10, EE0001 Tallinn telefon: 6 40 66 00 telefaks: 6 40 66 04 võõrkeeled: inglise, vene
Ülo SAARIK	SAARIK & KO AS pk 5639, EE0035 Tallinn telefon: 6 57 48 11 & 6 50 35 74 telefaks: 6 57 48 11 elektronpost: ylo@alo.kl.ee võõrkeeled: inglise, vene		

**LIST OF PATENT ATTORNEYS, REGISTERED IN THE ESTONIAN STATE REGISTER
OF PATENT ATTORNEYS
(by June 30, 1998)**

Arno ANIJALG	USTERVALL Ltd. P.O. Box 21 EE2400 Tartu, Estonia Phone: (372 7) 46 55 10 Fax: (372 7) 46 55 08 German, Russian, Estonian	Heinu KOITEL	Patent- & Trademark Office Koitel Ltd. P.O. Box 1759 EE0009 Tallinn, Estonia Phone: (372 2) 6 467 550 Fax: (372 2) 6 467 550 English, Finnish, Russian, Estonian
Alla HÄMMALOV	Intels Ltd. Riia Str. 11-3 EE2400 Tartu, Estonia Phone: (372 7) 42 04 01 Fax: (372 7) 42 03 26 Internet E-Mail: intelses@estpak.ee English, Polish, Russian, Estonian	Heinrich KRUPP	TURVAJA Ltd. Kaupmehe Str. 8 EE0001 Tallinn, Estonia Phone: (372) 6 40 31 09 Fax: (372) 6 40 31 05 German, Russian, Estonian
Uno JÄÄGER	Käosaar & Co. Ltd. Lõuna 18 EE3600 Pärnu, Estonia Phone: (372 44) 4 00 05 Fax: (372 44) 7 10 01 E-mail: uno@zen.estpak.ee English, Finnish, Russian, Estonian	Vaido KULASALU	Mark Patent Bureau Ltd. Haabneeme EE3006 Harjumaa, Estonia Phone: (372) 6 306 017 Fax: (372) 6 306 001 English, German, Finnish, Russian, Estonian
Sirje KAHU	USTERVALL Ltd. P.O. Box 21 EE2400 Tartu, Estonia Phone: (372 7) 46 55 10 Fax: (372 7) 46 55 08 English, Russian, Estonian	Jüri KÄOSAAR	Käosaar & Co Ltd. Riia Str. 185 EE2400 Tartu, Estonia Phone: (372 7) 383 051 Fax: (372 7) 383 055 E-mail: jyrik@park.tartu.ee English, Russian, Estonian
Lembit KALEV	Roosilla Ltd. Järveotsa Road 39-61 EE0035 Tallinn, Estonia Phone: (372) 6 57 53 81 Fax: (372) 6 57 53 81 English, Russian, Estonian	Reet MAASIKAMÄE	Patent Bureau Kaitsepurus Ltd. Mulla Str. 4-3 EE0006 Tallinn, Estonia Phone: (372 2) 47 21 50 & (372) 6 33 27 98 & (372 2) 44 41 21 Fax: (372 2) 47 21 50 English, Russian, Estonian
Urmas KERNU	A.A.A. Baltic Service Co. Ltd. Rävala Blvd. 8 EE0001 Tallinn, Estonia Phone: (372) 6 406 435 Fax: (372) 6 406 439 Internet E-Mail: aaa@online.ee English, German, Finnish, Russian, Estonian	Raivo MATSOO	RM Hirvela Ltd. P.O. Box 12 EE0090 Tallinn, Estonia Phone: (372) 6 728 014 Fax: (372) 6 728 110 English, Russian, Estonian
Ljubov KESSELMAN	Kesna Ltd. Tedre Str. 77-52 EE0006 Tallinn, Estonia Phone: (372 2) 47 84 65 Fax: (372) 6 56 56 44 English, Russian, Estonian	Lembit MITT	A.A.A. Baltic Service Co. Ltd. Rävala Blvd. 8 EE0001 Tallinn, Estonia Phone: (372) 6 406 435 Fax: (372) 6 406 439 Internet E-Mail: aaa@online.ee English, Russian, Estonian



Ott MOORLAT	Moorlat & Co Ltd. Patent Bureau P.O. Box 723 EE0029 Tallinn, Estonia Phone: (372 2) 53 66 87 & (372) 6 54 28 44 Fax: (372) 6 54 28 44 English, Russian, Estonian	Tarmo ROSMAN	Rosman Patent Agency Ltd P.O. Box 652 EE0026 Tallinn, Estonia Phone: (372 2) 59 83 07 Fax: (372 2) 59 83 07 German, English, Hungarian, Russian, Estonian
Anfia MORNA	TURVAJA Ltd. Kaupmehe Str. 8 EE0001 Tallinn, Estonia Phone: (372) 6 40 31 09 Fax: (372) 6 40 31 05 English, Russian, Estonian	Ülo SAARIK	SAARIK & KO Ltd. P.O. Box 5639 EE0035 Tallinn, Estonia Phone: (372) 6 57 48 11 & 6 50 35 74 Fax: (372) 6 57 48 11 E-mail: ylo@alo.kl.ee English, Russian, Estonian
Jüri OLT	Käosaar & Co Ltd. Riia Str. 185 EE2400 Tartu, Estonia Phone: (372 7) 383 051 Fax: (372 7) 383 055 E-mail: jyrik@park.tartu.ee English, German, Finnish, Russian, Estonian	Arvo SALUMÄE	AMENDE Patent Agency Ltd. Raua 65 EE0001 Tallinn, Estonia Phone: (372 2) 42 53 97 Fax: (372) 6 41 01 74 E-mail: mtamre@edu.ttu.ee English, German, Finnish, Russian, Estonian
Jaak OSTRAT	Lasvet Ltd. P.O. Box 3136 EE0090 Tallinn, Estonia Phone: (372) 6 40 66 00 Fax: (372) 6 40 66 04 English, German, Finnish, Russian, Estonian	Mare TALI	Paldiski Road 1 EE0001 Tallinn, Estonia Phone: (372 2) 45 35 73 Fax: (372 2) 45 24 35 English, Finnish, Russian, Estonian
Villu PAVELTS	Lasvet Ltd. P.O. Box 3136 EE0090 Tallinn, Estonia Phone: (372) 6 40 66 00 Fax: (372) 6 40 66 04 English, Finnish, Russian, Estonian	Mart TAMRE	Raua 65 EE0001 Tallinn, Estonia Phone: (372) 6 203 202 GSM: (372) 51 47983 telefaks: (372) 6 202 020 E-mail: mtamre@edu.ttu.ee aparaat@ttu.ee Http: www.ttu.ee/aparaat/pat.html English, Finnish, Russian, Estonian
Toom PUNGAS	Innovation Firm SYNEST P.O. Box 977 EE0034 Tallinn, Estonia Phone: (372) 6 31 17 31 Fax: (372) 6 31 17 10 English, German, Finnish, Russian, Estonian	Ernest TEETSOV	Lähte 36-5 EE2402 Tartumaa, Estonia English, Russian, Estonian
Aleksei RATSEVICH	Narva Patent Ltd. Vestervalli Str. 2A EE2000 Narva, Estonia Phone: (372 35) 3 11 30 & 4 26 15 Fax: (372 35) 3 11 30 Internet E-Mail: narpat@narvanet.ee German, Russian, Estonian	Harald TEHVER	TURVAJA Ltd. Kaupmehe Str. 8 EE0001 Tallinn, Estonia Phone: (372) 6 40 31 09 Fax: (372) 6 40 31 05 English, German, Russian, Estonian

Olga TREUFELDT

TURVAJA Ltd.
Kaupmehe Str. 8
EE0001 Tallinn, Estonia
Phone: (372) 6 40 31 09
Fax: (372) 6 40 31 05
English, Russian, Estonian

Juta-Maris UUSTALU

Lasvet Ltd.
P.O. Box 3136
EE0090 Tallinn, Estonia
Phone: (372) 6 40 66 00
Fax: (372) 6 40 66 04
English, Russian, Estonian

Enn URGAS

TURVAJA Ltd.
Kaupmehe Str. 8
EE0001 Tallinn, Estonia
Phone: (372) 6 40 31 09
Fax: (372) 6 40 31 05
English, Russian, Estonian

RIIKIDE, TEISTE ÜHENDUSTE JA VALITSUSTEVAAHELISTE ORGANISATSIOONIDE KOODID

AD	Andorra	CM	Kamerun	GT	Guatemala
AE	Araabia Ühendemiraadid	CN	Hiina	GW	Guinea-Bissau
AF	Afganistan	CO	Kolumbia	GY	Guyana
AG	Antigua ja Barbuda	CR	Costa Rica	HK	Hongkong
AI	Anguilla	CU	Kuuba	HN	Honduras
AL	Albaania	CV	Cabo Verde	HR	Horvaatia
AM	Armeenia	CY	Küpros	HT	Haiti
AN	Hollandi Antillid	CZ	Tšehhi	HU	Ungari
AO	Angola	DE	Saksamaa	IB	Ülemaailmse Intellektuaalomandi Organisatsiooni (WIPO)
AP	Aafrika Regionaalne Tööstusomandi Organisatsioon(ARIPO)	DJ	Djibouti		Rahvusvaheline Büroo
AR	Argentina	DK	Taani	ID	Indoneesia
AS	Ameerika Samoa	DM	Dominica	IE	Iiri
AT	Austria	DO	Dominikaani Vabariik	IL	Iisrael
AU	Austraalia	DZ	Alžeeria	IN	India
AW	Aruba	EA	Euraasia Patendiorganisatsioon (EAPO)	IQ	Iraak
AZ	Aserbaidžaan	EC	Ecuador	IR	Iraan
BA	Bosnia-Hertsegoviina	EE	Eesti	IS	Island
BB	Barbados	EG	Egiptus	IT	Itaalia
BD	Bangladesh	EH	Lääne-Sahara	JM	Jamaica
BE	Belgia	EM	Siseturu Ühtlustamise Amet (kaubamärgid ja tööstusdisainilahendused) (OHIM)	JO	Jordaania
BF	Burkina Faso	EP	Euroopa Patendiamet (EPO)	JP	Jaapan
BG	Bulgaaria	ER	Eritrea	KE	Kenya
BH	Bahrein	ES	Hispaania	KG	Kõrgõzstan
BI	Burundi	ET	Etiopia	KH	Kambodža
BJ	Benin	FI	Soome	KI	Kiribati
BM	Bermuda	FJ	Fidži	KM	Komoorid
BN	Brunei	FK	Falklandi Saared (Malviinid)	KN	Saint Kitts ja Nevis
BO	Boliivia	FM	Mikroneesia	KP	Korea Rahvademokraatlik Vabariik
BR	Brasiilia	FO	Fääri saared	KR	Korea Vabariik
BS	Bahama	FR	Prantsusmaa	KW	Kuveit
BT	Bhutan	GA	Gabon	KY	Kaimani Saared
BV	Bouvet' saar	GB	Ühendkuningriik (Suurbritannia)	KZ	Kasahstan
BW	Botswana	GD	Grenada	LA	Laos
BX	Beneluxi Kaubamärgiamet (BBM) ja Beneluxi Tööstusdisaini- lahenduste Amet (BBDM)	GE	Gruusia	LB	Liibanon
BY	Valgevene	GH	Ghana	LC	Saint Lucia
BZ	Belize	GI	Gibraltar	LI	Liechtenstein
CA	Kanada	GL	Gröönimaa	LK	Sri Lanka
CF	Kesk-Aafrika Vabariik	GM	Gambia	LR	Libeeria
CG	Kongo	GN	Guinea	LS	Lesotho
CH	Šveits	GQ	Ekvatoriaal-Guinea	LT	Leedu
CI	Côte d'Ivoire	GR	Kreeka	LU	Luksemburg
CK	Cooki saared	GS	Lõuna Georgia ja Lõuna-Sandwichi saared	LV	Läti
CL	Tšiili			LY	Liibüa
				MA	Maroko
				MC	Monaco
				MD	Moldova
				MG	Madagaskar
				MH	Marshalli Saared

MK	Makedoonia	PK	Pakistan	TM	Turkmeenia
ML	Mali	PL	Poola	TN	Tuneesia
MM	Myanmar (Birma)	PT	Portugal	TO	Tonga
MN	Mongoolia	PW	Belau	TP	Ida-Timor
MO	Macao	PY	Paraguay	TR	Türgi
MP	Põhja-Mariaanid	QA	Katar	TT	Trinidad ja Tobago
MR	Mauritaania	RO	Rumeenia	TV	Tuvalu
MS	Montserrat	RU	Venemaa	TW	Taiwan (Hiina provints)
MT	Malta	RW	Rwanda	TZ	Tansaania
MU	Mauritius	SA	Saudi Araabia	UA	Ukraina
MV	Maldiivid	SB	Saalomoni Saared	UG	Uganda
MW	Malawi	SC	Seišellid	US	Ameerika Ühendriigid
MX	Mehhiko	SD	Sudaan	UY	Uruguay
MY	Malaisia	SE	Rootsi	UZ	Usbekistan
MZ	Mosambiik	SG	Singapur	VA	Vatikan (Püha Tool)
NA	Namiibia	SH	Saint Helena	VC	Saint Vincent ja Grenadiinid
NE	Niger	SI	Sloveenia	VE	Venezuela
NG	Nigeeria	SK	Slovakkia	VG	Neitsisaared
NI	Nicaragua	SL	Sierra Leone	VN	Vietnam
NL	Holland	SM	San Marino	VU	Vanuatu
NO	Norra	SN	Senegal	WO	Ülemaailmne Intellektuaalomandi Organisatsioon (WIPO) (Rahvusvaheline Büroo)
NP	Nepal	SO	Somaalia	WS	Samoa
NR	Nauru	SR	Suriname	YE	Jeemen
NZ	Uus-Meremaa	ST	Sao Tomé ja Príncipe	YU	Jugoslaavia
OA	Aafrika Intellektuaalomandi Organisatsioon (OAPI)	SV	El Salvador	ZA	Lõuna-Aafrika Vabariik
OM	Omaan	SY	Süüria	ZM	Sambia
PA	Panama	SZ	Svaasimaa	ZR	Zaire
PE	Peruu	TC	Turksi ja Caicose Saared	ZW	Zimbabwe
PG	Paapua Uus-Guinea	TD	Tšaad		
PH	Filipiinid	TG	Togo		
		TH	Tai		
		TJ	Tadžikistan		