



EESTI VABARIIK

ISSN 1023-6546

Õigust Kaitstud Mudel. Lõike arvatakse välja kasutamine maksimaalselt 10.03.1998.  
The Estonian Utility Model Gazette is the official publication of the Estonian Patent  
published under Utility Model Law of the Republic Estonia (10.03.1998).  
Date of publication of the utility models' data - January 17, 1998.

# M M EESTI KASULIKU MUDELI LEHT

PATENDIAMETI  
AMETLIK VÄLJAANNE

V aastakäik

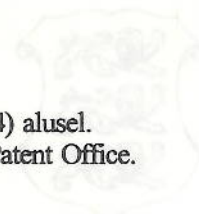
Käesolevas numbris  
esitatud andmed  
loetakse avaldatuks  
15. jaanuaril 1998. a.

1  
1998  
JAANUAR  
TALLINN

Eesti Patendiamet  
Kesklinna 8/10  
E-0001 Tallinn, ESTONIA  
Phone (372) 6 411 431  
Fax (372) 6 411 349  
E-mail: jilmar@pat.ee

Eesti Patendiamet  
Kesklinna 8/10  
E-0001 Tallinn  
Tel. 6 411 431  
Fax 6 411 349  
E-mail: jilmar@pat.ee

Eesti Kasuliku Mudeli Lehte antakse välja kasuliku mudeli seaduse (16.03.1994) alusel.  
The Estonian Utility Model Gazette is the official publication of the Estonian Patent Office.  
Published under Utility Model Law of the Republic Estonia (16.03.1994).  
Date of publication of the utility models' data - January 15, 1998.



ATIRABA V T 24

Peatoimetaja: Mati Kembo

Patendiameti  
infoosakond  
Toompuiestee 7  
EE0100 Tallinn  
Tel. 6 31 41 05  
Faks 6 45 13 42

Editor-in-chief: Mati Kembo

The Information Department  
of the Estonian Patent Office  
Toompuiestee 7  
EE0100 Tallinn, ESTONIA  
Phone (372) 6 31 41 05  
Fax (372) 6 45 13 42

Levitaja

Eesti Patendiraamatukogu  
Olevimägi 8/10  
EE0001 Tallinn  
Tel. 6 411 421  
Faks 6 411 249  
E-post: library@epr.estnet.ee

Distributor

Estonian Patent Library  
Olevimägi 8/10  
EE0001 Tallinn, ESTONIA  
Phone (372) 6 411 421  
Fax (372) 6 411 249  
E-mail: library@epr.estnet.ee

© Patendiamet, 1998

1998  
PATENDIAMET  
TALLINN

7. jaanuaril 1998  
Kasuliku mudeli seaduse alusel  
välja antud  
PATENDIAMETI  
TALLINN 1998

## SISUKORD

Bibliograafiliste andmete identifitseerimise rahvusvahelised kokkuleppekoodid (INID-koodid) . . .	4
Dokumendi liigi koodid . . . . .	4
I. REGISTREERITUD KASULIKUD MUDELID . . . . .	5
II. KASULIKE MUDELITE TUNNISTUSTE ÜLEANDMINE . . . . .	12
III. LOENDID . . . . .	13
Registreeritud kasulike mudelite süstemaatiline loend . . . . .	13
Registreeritud kasulike mudelite süstemaatiline loend (Avaldatud Eesti Kasuliku Mudeli Lehes nr 1-4, 1997) . . . . .	13
Registreeritud kasulike mudelite registreerimis- taotluste numbriline loend (Avaldatud Eesti Kasuliku Mudeli Lehes nr 1-4, 1997) . . . . .	14
Registreeritud kasulike mudelite numbriline loend (Avaldatud Eesti Kasuliku Mudeli Lehes nr 1-4, 1997) . . . . .	14
LISAD . . . . .	15
Eesti Vabariigi riiklikus patendivolinike registris registreeritud patendivolinike nimekiri . . . . .	15
Riikide, teiste ühenduste ja valitsustevaheliste organisatsioonide koodid . . . . .	20

## CONTENTS

Internationally Agreed Numbers for the Identification of Data (INID Codes) . . . . .	4
Codes of the Kind of Document . . . . .	4
I. REGISTERED UTILITY MODELS . . . . .	5
II. ASSIGNMENT OF UTILITY MODEL CERTIFICATE . . . . .	12
III. LISTS . . . . .	13
Systematic List of Registered Utility Models . . . . .	13
Systematic List of Registered Utility Models (Published in Estonian Utility Model Gazette, No. 1-4, 1997) . . . . .	13
Numerical List of Applications for Registered Utility Models (Published in Estonian Utility Model Gazette, No. 1-4, 1997) . . . . .	14
Numerical List of Registered Utility Models (Published in Estonian Utility Model Gazette, No. 1-4, 1997) . . . . .	14
APPENDIX . . . . .	15
List of Patent Attorneys, Registered in the State Register of Patent Attorneys of the Republic of Estonia . . . . .	15
List of Codes of States, Other Entities and Intergovernmental Organizations . . . . .	20

**BIBLIOGRAAFILISTE ANDMETE IDENTIFITSEERIMISE RAHVUSVAHELISED KOKKULEPPE-KOODID  
(INID-KOODID)**

- (11) Dokumendi number
- (12) Dokumendi liik
- (21) Kasuliku mudeli registreerimise taotluse number
- (22) Kasuliku mudeli registreerimise taotluse esitamise kuupäev
- (30) Prioriteet
- (46) Kasuliku mudeli avaldamise kuupäev
- (47) Kasuliku mudeli registreerimise kuupäev
- (51) Rahvusvahelise patendiklassifikatsiooni indeks(id)
- (54) Kasuliku mudeli nimetus
- (57) Kasuliku mudeli nõudlus
- (72) Kasuliku mudeli autor(id)
- (73) Kasuliku mudeli omanik
- (74) Patendivolinik

**DOKUMENDI LIIGI KOODID**

- U1** Kasuliku mudeli kirjelduse kood (kuni 15. oktoobrini 1996 tähistati kasuliku mudeli kirjeldust koodiga U)
- U2** Esmakordselt muudetud kasuliku mudeli kirjelduse kood
- U3 jne** Teistkordselt jne muudetud kasuliku mudeli kirjelduse kood

**INTERNATIONALLY AGREED NUMBERS FOR THE IDENTIFICATION OF DATA  
(INID CODES)**

- (11) Number of the document
- (12) Kind of the document
- (21) Application number
- (22) Application filing date
- (30) Priority
- (46) Date of official publication of the utility model
- (47) Registration date
- (51) International Patent Classification
- (54) Title of the utility model
- (57) Utility model claim
- (72) Inventor(s)
- (73) Proprietor
- (74) Patent attorney

**CODES OF THE KIND OF DOCUMENT**

- U1** Code of the description of the utility model (until 15 October 1996 the description of the utility model was marked with the code U)
- U2** Code of the description modified for the first time
- U3 etc.** Code of the description modified for the second time etc.

ERSTI VABARIIK



Riigi Patendiamet

KASULIKU MUDELI KIRJELDUS

(31) Teaduse number:	U 97 00001	(32) avaldatud kuupäev:	15.01.1997
(33) Eestikeskise kuupäev:		(34) registreerimise kuupäev:	24.10.1997
(35) avaldatud kuupäev:	15.01.1998	(36) Kõrvaldada kasuliku mudeli omanik:	

### I. REGISTREERITUD KASULIKUD MUDELID

(Avaldatakse kasuliku mudeli seaduse § 33 2. lõike alusel)

Patendiamet ei kontrolli kasuliku mudeli vastavust kaitsevõimelisuse kriteeriumidele (kasuliku mudeli seaduse § 21)



Kõrvaldada kasuliku mudeli omanik:

Kõrvaldada kasuliku mudeli omanik:

Kõrvaldada kasuliku mudeli omanik:

(19) EESTI VABARIIK

(11) EE 97 00129 U1



Riigi Patendiamet

## (12) KASULIKU MUDELI KIRJELDUS

(21) Taotluse number: U 97 00001

(51) Int. Cl.<sup>6</sup>: F 16 B 19/00;  
B 60 R 22/18

(22) Esitamise kuupäev: 15.01.1997

(47) Registreerimise kuupäev: 24.10.1997

(46) Avaldamise kuupäev: 15.01.1998

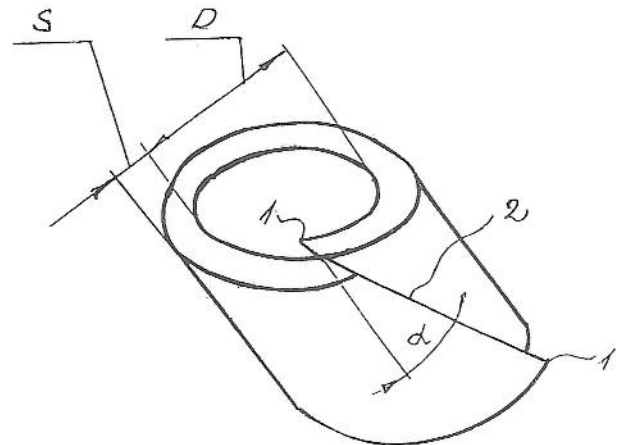
(73) Kasuliku mudeli omanik: AS Facon, Tuvi 16-6, EE0001 Tallinn, EE

(72) Kasuliku mudeli autor: Toivo Raaga, Tuvi 16-6, EE0001 Tallinn, EE

(54) Kasuliku mudeli nimetus: Distantspuks ohutusrihmade kinnitussõlmedele

(57) Kasuliku mudeli nõudlus:

Distantspuks ohutusrihmade kinnitussõlmedele, mis on valmistatud rööptahukakujulisest toorikust nii, et kaks vastastahku on silindrikujuliselt teineteise vastu pööratud, ning *erineb* selle poolest, et teineteise vastu pööratud tahud on omavahel nihkes, moodustades distantspuksi otpindadest väljaulatuvad teravad nurgad.



(19) EESTI VABARIIK

(11) EE 97 00130 U1



Riigi Patendiamet

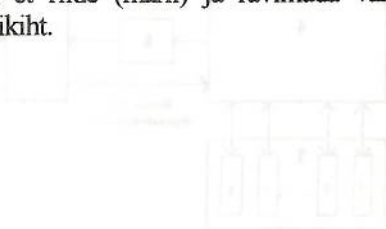
## (12) KASULIKU MUDELI KIRJELDUS



Riigi Patendiamet

- (21) Taotluse number: U 97 00029 (51) Int. Cl.<sup>6</sup>: A 61 H 33/04
- (22) Esitamise kuupäev: 06.10.1997
- (47) Registreerimise kuupäev: 04.11.1997
- (46) Avaldamise kuupäev: 15.01.1998
- (73) Kasuliku mudeli omanik: Viuu Tuulik, Sütiste tee 34-58, EE0034 Tallinn, EE  
Silver Saarik, Metsa 47-40, EE3170 Haapsalu, EE  
Andres Talvari, Pargi põik 4-8, EE3006 Viimsi, EE  
Aleksi Tümanok, Tuulemaa 17-23, EE0003 Tallinn, EE
- (72) Kasuliku mudeli autor: Viuu Tuulik, Sütiste tee 34-58, EE0034 Tallinn, EE  
Silver Saarik, Metsa 47-40, EE3170 Haapsalu, EE  
Andres Talvari, Pargi põik 4-8, EE3006 Viimsi, EE  
Aleksi Tümanok, Tuulemaa 17-23, EE0003 Tallinn, EE
- (74) Patendivolinik: Raivo Matsoo, OÜ RM Hirvela, pk 12, EE0090 Tallinn, EE
- (54) Kasuliku mudeli nimetus: Muda-parafiinimarlis
- (57) Kasuliku mudeli nõudlus:

Muda-parafiinimarlis koosneb riidetükist või mitmekihilisest marlist, mille ühel pool on homogeniseeritud ravimuda kiht, ning *erineb* selle poolest, et riide (marli) ja ravimuda vahel on parafiinikiht.



(19) EESTI VABARIIK

(11) EE 97 00131 U1

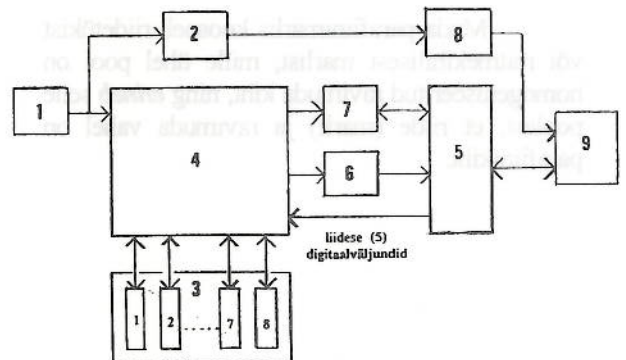


Riigi Patendiamet

## (12) KASULIKU MUDELI KIRJELDUS

- (21) Taotluse number: U 97 00028 (51) Int. Cl.<sup>6</sup>: G 01 R 35/00  
 (22) Esitamise kuupäev: 29.09.1997  
 (47) Registreerimise kuupäev: 17.11.1997  
 (46) Avaldamise kuupäev: 15.01.1998  
 (73) Kasuliku mudeli omanik: Enno Saluvee, Viido-Peep Kotli, Preesi 6-2, EE0003 Tallinn, EE  
 Sõpruse pst 214-91, EE0034 Tallinn, EE  
 (72) Kasuliku mudeli autor: Enno Saluvee, Viido-Peep Kotli, Preesi 6-2, EE0003 Tallinn, EE  
 Sõpruse pst 214-91, EE0034 Tallinn, EE  
 (74) Patendivolinik: Reet Maasikamäe, OÜ Kaitsepurus, Mulla 4-3, EE0006 Tallinn, EE
- (54) Kasuliku mudeli nimetus: Mõõtemuundurite kalibreerimiskompleks
- (57) Kasuliku mudeli nõudlus:

Mõõtemuundurite kalibreerimiskompleks, mis sisaldab reguleeritava sisendsignaali allikat, kalibreeritavat mõõtemuundurit ja tööetaloni, erineb selle poolest, et selles on 8-pesaline kalibreeritavate mõõtemuundurite liiteplokk, 8-kanaliline analoogsisendite liides koos ühendustermiinali ja multiplekseriga, tööetaloni liides ning arvuti koos printeriga.





(19) EESTI VABARIIK

(11) EE 97 00132 U1



Riigi Patendiamet

## (12) KASULIKU MUDELI KIRJELDUS

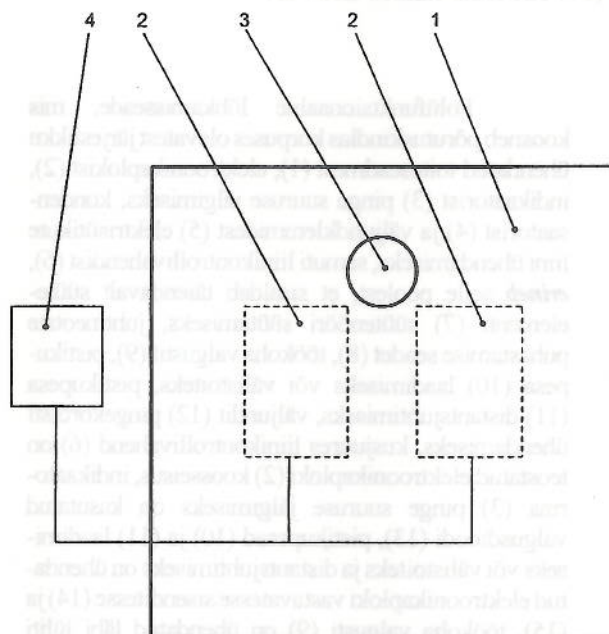


Riigi Patendiamet

(21) Taotluse number:	U 97 00033	(51) Int. Cl. <sup>6</sup> : A 63 B 69/34
(22) Esitamise kuupäev:	14.11.1997	
(47) Registreerimise kuupäev:	03.12.1997	
(46) Avaldamise kuupäev:	15.01.1998	
(73) Kasuliku mudeli omanik:	Mihhail Jefimov,	Mõisavahe 18-9, EE2400 Tartu, EE
(72) Kasuliku mudeli autor:	Mihhail Jefimov,	Mõisavahe 18-9, EE2400 Tartu, EE
(74) Patendivolinik:	Jüri Käosaar,	AS Käosaar & Co, Riia 185, EE2400 Tartu, EE
(54) Kasuliku mudeli nimetus:	Jalgpallurite treeningseade	

(57) Kasuliku mudeli nõudlus:

Jalgpallurite treeningseade koosneb tehismurust 1, ning erineb selle poolest, et tehismuru 1 alla on asetatud andurid 2, mis on ühendatud heli- ja/või valgussignaali seadmega 4.



(19) EESTI VABARIIK

(11) EE 97 00133 U1



Riigi Patendiamet

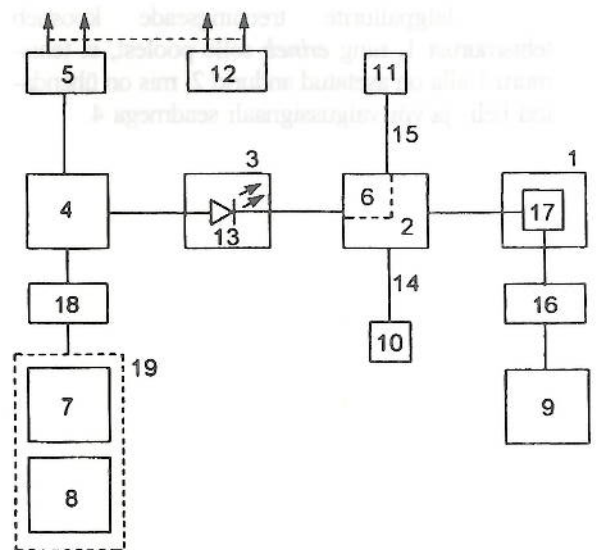
## (12) KASULIKU MUDELI KIRJELDUS

(21) Taotluse number:	U 97 00027	(51) Int. Cl. <sup>6</sup> : F 42 C 11/00
(22) Esitamise kuupäev:	22.09.1997	
(47) Registreerimise kuupäev:	15.12.1997	
(46) Avaldamise kuupäev:	15.01.1998	
(73) Kasuliku mudeli omanik:	OÜ Englo,	Akadeemia tee 21G, EE0026, EE
(72) Kasuliku mudeli autor:	Toomas Sõmer, Uudo-Neeme Leppens, Karin Punning, Aleksandr Kammonen, Hannes Teder,	Tehnika 71-2, EE0001 Tallinn, EE Ristiku 3-18, EE2820 Paide, EE Raja 7A/5, EE0026 Tallinn, EE Loitsu 5-26, EE0036 Tallinn, EE Liiva 35-1, EE0016 Tallinn, EE
(74) Patendivolinik:	Enn Urgas,	AS TURVAJA, Kaupmehe 8, EE0001 Tallinn, EE

(54) Kasuliku mudeli nimetus: Polüfunktsionaalne lõhkamiseseade

(57) Kasuliku mudeli nõudlus:

Polüfunktsionaalne lõhkamiseseade, mis koosneb põrutuskindlas korpuses olevatest järjestikku ühendatud toiteseadmest (1), elektroonikaplokist (2), indikaatorist (3) pinge suuruse jälgimiseks, kondensaatorist (4) ja väljundklemmidest (5) elektrisütitute liini ühendamiseks, samuti liinikontrollivahendist (6), erineb selle poolest, et sisaldab täiendavalt süüteelementi (7) süütenööri süütamiseks, juhtmeotste puhastamise seadet (8), töökoha valgustit (9), pistikupesad (10) laadimiseks või välistoiteks, pistikupesad (11) distantsjuhtimiseks, väljundit (12) pingekordisti ühendamiseks, kusjuures liinikontrollivahend (6) on teostatud elektroonikaploki (2) koosseisus, indikaatorina (3) pinge suuruse jälgimiseks on kasutatud valgusdiodi (13), pistikupesad (10) ja (11) laadimiseks või välistoiteks ja distantsjuhtimiseks on ühendatud elektroonikaploki vastavatesse sisenditesse (14) ja (15), töökoha valgusti (9) on ühendatud läbi lüliti (16) toiteseadmega, millena on kasutatud hooldevaba akut (17), süüteelement (7) on läbi lüliti (18) ühendatud kondensaatoriga (4) ja asub koos juhtmeotste puhastamise seadmega (8) klotsil (19), väljund (12) pingekordisti ühendamiseks on ühildatud väljundklemmidega (5) elektrisütitute lõhkamiseks.



(19) EESTI VABARIIK

(11) EE 97 00134 U1



## (12) KASULIKU MUDELI KIRJELDUS

Riigi Patendiamet	Patendiamet	00036
-------------------	-------------	-------

(21) Taotluse number: U 97 00036  
 (22) Esitamise kuupäev: 12.11.1997

(51) Int. Cl.<sup>6</sup>: A 63 H 11/00

(47) Registreerimise kuupäev: 23.12.1997

(46) Avaldamise kuupäev: 15.01.1998

(73) Kasuliku mudeli omanik: Aivar Aan, Võru 17, EE2500 Valga, EE

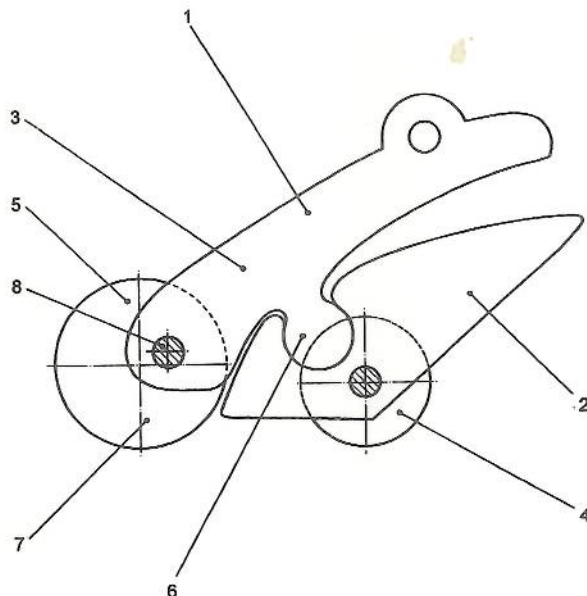
(72) Kasuliku mudeli autor: Aivar Aan, Võru 17, EE2500 Valga, EE  
 Helve Markvart, Võru 17, EE2500 Valga, EE

(74) Patendivolinik: Jüri Käosaar, AS Käosaar &amp; Co, Riia 185, EE2400 Tartu, EE

(54) Kasuliku mudeli nimetus: Mänguasi

(57) Kasuliku mudeli nõudlus:

Mänguasi koosneb kehast 1 ja vähemalt kahest rattapaarist 4 ja 5, ning *erineb* selle poolest, et vähemalt ühe rattapaari rataste keskpunkt ei ühti rattapaari võlli pöörlemisteljega, ning kehapooled 2 ja 3 on ühendatud omavahel liigendiga 6.





**III. LOENDID**  
**REGISTREERITUD KASULIKE MUDELITE**  
**SÜSTEMAATILINE LOEND**

Rahvusvahelise patendi- klassifikatsiooni indeks(id)	Registreerimise number	Registreerimistaotluse number
A 61 H 33/04	EE 97 00130 U1	U 97 00029
A 63 B 69/34	EE 97 00132 U1	U 97 00033
A 63 H 11/00	EE 97 00134 U1	U 97 00036
B 60 R 22/18	EE 97 00129 U1	U 97 00001
F 16 B 19/00	EE 97 00129 U1	U 97 00001
F 42 C 11/00	EE 97 00133 U1	U 97 00027
G 01 R 35/00	EE 97 00131 U1	U 97 00028

**REGISTREERITUD KASULIKE MUDELITE**  
**SÜSTEMAATILINE LOEND**  
(Avaldatud Eesti Kasuliku Mudeli Lehes nr 1-4, 1997)

Rahvusvahelise patendi- klassifikatsiooni indeks(id)	Registreerimise number	Registreerimistaotluse number
A 01 K 61/00	EE 97 00102 U1	U 97 00008
A 01 M 31/02	EE 97 00125 U1	U 97 00020
A 61 B 5/103	EE 97 00117 U1	U 96 00022
A 61 H 3/00	EE 97 00117 U1	U 96 00022
A 61 H 33/04	EE 97 00128 U1	U 97 00026
A 63 B 7/02, 22/00	EE 97 00117 U1	U 96 00022
A 63 G 9/02	EE 97 00101 U1	U 97 00005
A 63 H 33/10	EE 96 00099 U1	U 96 00026
B 01 D 25/02	EE 97 00124 U1	U 97 00022
B 01 D 29/48	EE 97 00111 U1	U 96 00024
B 01 D 29/48	EE 97 00112 U1	U 96 00025
B 02 C 13/09	EE 97 00127 U1	U 97 00021
B 21 D 5/01, 16	EE 97 00110 U1	U 97 00007
B 60 R 22/10	EE 97 00118 U1	U 97 00018
B 65 D 71/06	EE 97 00104 U1	U 97 00009
C 02 F 9/00	EE 97 00113 U1	U 97 00002
C 08 B 37/06	EE 97 00108 U1	U 97 00003
C 12 G 1/00	EE 96 00095 U1	U 96 00017
D 01 G 15/00	EE 97 00105 U1	U 97 00011
D 01 G 15/24	EE 97 00106 U1	U 97 00012
D 01 G 15/92	EE 97 00114 U1	U 97 00004
E 04 B 1/74	EE 97 00109 U1	U 97 00010
E 04 B 2/52, 72	EE 96 00097 U1	U 96 00023
E 04 C 1/39	EE 97 00109 U1	U 97 00010
E 04 C 2/32	EE 97 00116 U1	U 97 00017
E 04 D 1/00	EE 97 00110 U1	U 97 00007
E 04 D 1/00, 11/02, 12/00	EE 97 00120 U1	U 97 00014
E 04 F 15/16	EE 97 00119 U1	U 97 00023
E 06 B 3/00	EE 97 00107 U1	U 97 00013
E 06 B 5/16, 20	EE 96 00096 U1	U 96 00021
F 01 C 3/06	EE 96 00122 U1	U 96 00018
F 01 D 5/22	EE 97 00123 U1	U 97 00016
F 04 C 2/00	EE 96 00122 U1	U 96 00018
F 04 F 5/14	EE 96 00093 U1	U 96 00019
F 16 L 41/00	EE 97 00126 U1	U 97 00024
F 16 L 55/11	EE 97 00121 U1	U 97 00019
F 23 N 5/00	EE 96 00098 U1	U 96 00027
F 24 D 10/00	EE 97 00109 U1	U 97 00010
F 24 H 1/26, 36	EE 97 00115 U1	U 97 00015
G 01 G 21/00	EE 97 00103 U1	U 97 00006
G 03 G 21/00	EE 96 00100 U1	U 96 00028
H 02 B 5/00	EE 96 00094 U1	U 96 00020

**REGISTREERITUD KASULIKE MUDELITE REGISTREERIMISTAOTLUSTE  
NUMBRILINE LOEND**  
(Avaldatud Eesti Kasuliku Mudeli Lehes nr 1-4, 1997)

Registreerimistaotluse number	Registreerimise number	Rahvusvahelise patendi- klassifikatsiooni indeks(id)
U 96 00017	EE 96 00095 U1	C 12 G 1/00
U 96 00018	EE 96 00122 U1	F 04 C 2/00
		F 01 C 3/06
U 96 00019	EE 96 00093 U1	F 04 F 5/14
U 96 00020	EE 96 00094 U1	H 02 B 5/00
U 96 00021	EE 96 00096 U1	E 06 B 5/16, 20
U 96 00022	EE 97 00117 U1	A 61 B 5/103
		A 61 H 3/00
		A 63 B 7/02, 22/00
U 96 00023	EE 96 00097 U1	E 04 B 2/52, 72
U 96 00024	EE 97 00111 U1	B 01 D 29/48
U 96 00025	EE 97 00112 U1	B 01 D 29/48
U 96 00026	EE 96 00099 U1	A 63 H 33/10
U 96 00027	EE 96 00098 U1	F 23 N 5/00
U 96 00028	EE 96 00100 U1	G 03 G 21/00
U 97 00002	EE 97 00113 U1	C 02 F 9/00
U 97 00003	EE 97 00108 U1	C 08 B 37/06
U 97 00004	EE 97 00114 U1	D 01 G 15/92
U 97 00005	EE 97 00101 U1	A 63 G 9/02
U 97 00006	EE 97 00103 U1	G 01 G 21/00
U 97 00007	EE 97 00110 U1	B 21 D 5/01, 16
		E 04 D 1/00
U 97 00008	EE 97 00102 U1	A 01 K 61/00
U 97 00009	EE 97 00104 U1	B 65 D 71/06
U 97 00010	EE 97 00109 U1	E 04 B 1/74
		E 04 C 1/39
		F 24 D 10/00
U 97 00011	EE 97 00105 U1	D 01 G 15/00
U 97 00012	EE 97 00106 U1	D 01 G 15/24
U 97 00013	EE 97 00107 U1	E 06 B 3/00
U 97 00014	EE 97 00120 U1	E 04 D 1/00, 11/02, 12/00
U 97 00015	EE 97 00115 U1	F 24 H 1/26, 36
U 97 00016	EE 97 00123 U1	F 01 D 5/22
U 97 00017	EE 97 00116 U1	E 04 C 2/32
U 97 00018	EE 97 00118 U1	B 60 R 22/10
U 97 00019	EE 97 00121 U1	F 16 L 55/11
U 97 00020	EE 97 00125 U1	A 01 M 31/02
U 97 00021	EE 97 00127 U1	B 02 C 13/09
U 97 00022	EE 97 00124 U1	B 01 D 25/02
U 97 00023	EE 97 00119 U1	E 04 F 15/16
U 97 00024	EE 97 00126 U1	F 16 L 41/00
U 97 00026	EE 97 00128 U1	A 61 H 33/04

**REGISTREERITUD KASULIKE MUDELITE NUMBRILINE  
LOEND**  
(Avaldatud Eesti Kasuliku Mudeli Lehes nr 1-4, 1997)

Kasuliku mudeli registreerimise number	Eesti Kasuliku Mudeli Leht
00093 - 00098	1/1997
00099 - 00103	2/1997
00104 - 00117	3/1997
00118 - 00128	4/1997

**EESTI VABARIIGI RIIKLIKUS PATENDIVOLNIKE REGISTRIS  
REGISTREERITUD PATENDIVOLNIKE NIMEKIRI  
(seisuga 16. detsember 1997)**

- |                         |   |                        |  |
|-------------------------|---|------------------------|--|
| <b>Arno ANIJALG</b>     | <b>AS USTERVALL</b><br>pk 21, EE2400 Tartu<br>telefon: (27) 46 55 10<br>telefaks: (27) 46 55 08<br>võõrkeeled: saksa, vene  | <b>Heinu KOITEL</b>    | <b>Patendi-, Kaubamärgi- ja<br/>Õigusbüroo AS Koitel</b><br>pk 1759, EE0009 Tallinn<br>telefon: 51 80 00<br>telefaks 51 80 00<br>võõrkeeled: inglise, soome, vene  |
| <b>Alla HÄMMALOV</b>    | <b>OÜ Intels</b><br>Riia 11-3<br>EE2400 Tartu<br>telefon: (27) 47 57 00<br>telefaks: (27) 44 13 26<br>võõrkeeled: inglise, poola, vene  | <b>Heinrich KRUPP</b>  | <b>AS TURVAJA</b><br>Kaupmehe 8<br>EE0001 Tallinn<br>telefon: 6 40 31 09<br>telefaks: 6 40 31 05<br>võõrkeeled: saksa, vene  |
| <b>Uno JÄÄGER</b>       | <b>AS Käosaar &amp; Co</b><br>pk 148, EE3600 Pärnu<br>telefon: (244) 4 00 05<br>telefaks: (244) 2 13 35<br>elektronpost: uno@zen.estpak.ee<br>võõrkeeled: inglise, soome, vene                                      | <b>Vaido KULASALU</b>  | <b>AS Mark</b><br>Haabneeme<br>EE3006 Harjumaa<br>telefon: 79 07 17<br>telefaks: 79 02 28<br>võõrkeeled: inglise, saksa,<br>soome, vene  |
| <b>Sirje KAHU</b>       | <b>AS USTERVALL</b><br>pk 21, EE2400 Tartu<br>telefon: (27) 46 55 10<br>telefaks: (27) 46 55 08<br>võõrkeeled: inglise, vene  | <b>Jüri KÄOSAAR</b>    | <b>AS Käosaar &amp; Co</b><br>Riia 185<br>EE2400 Tartu<br>telefon: (27) 47 71 16<br>telefaks: (27) 47 71 38<br>elektronpost: jyrik@park.tartu.ee<br>võõrkeeled: inglise, vene                                    |
| <b>Lembit KALEV</b>     | <b>Roosilla OÜ</b><br>Järveotsa tee 39-61<br>EE0035 Tallinn<br>telefon: 6 57 53 81<br>telefaks: 6 57 53 81<br>võõrkeeled: inglise, vene   | <b>Reet MAASIKAMÄE</b> | <b>OÜ Kaitsepurus</b><br>Mulla 4-3<br>EE0006 Tallinn<br>telefon: 47 21 50 & 6 33 27 98<br>& 44 41 21<br>telefaks: 47 21 50<br>võõrkeeled: inglise, vene  |
| <b>Urmas KERNU</b>      | <b>OÜ A.A.A. Baltic Service Ko.</b><br>Regati pst 1-329A<br>EE0019 Tallinn<br>telefon: 6 39 89 06<br>telefaks: 6 39 85 42<br>Interneti elektronpost:<br>aaa@online.ee<br>võõrkeeled: inglise, saksa,<br>soome, vene | <b>Raivo MATSOO</b>    | <b>OÜ RM Hirvela</b><br>pk 12, EE0090 Tallinn<br>telefon: 6 728 014<br>telefaks: 6 728 110<br>võõrkeeled: inglise, vene  |
| <b>Ljubov KESSELMAN</b> | <b>OÜ Kesna</b><br>Tedre 77-52<br>EE0006 Tallinn<br>telefon: 47 84 65<br>telefaks: 6 56 56 44<br>võõrkeeled: inglise, vene  | <b>Lembit MITT</b>     | <b>OÜ A.A.A. Baltic Service Ko.</b><br>Regati pst 1-329A<br>EE0019 Tallinn<br>telefon: 6 39 87 06<br>6 39 89 06<br>telefaks: 6 39 85 42<br>Interneti elektronpost:<br>aaa@online.ee<br>võõrkeeled: inglise, vene |

- Ott MOORLAT** AS Moorlat & Co Patendibüroo  
pk 723, EE0029 Tallinn  
telefon: 53 66 87 & 6 54 28 44  
telefaks: 6 54 28 44  
võõrkeeled: inglise, vene
- Anfia MORNA** AS TURVAJA  
Kaupmehe 8  
EE0001 Tallinn  
telefon: 6 40 31 09  
telefaks: 6 40 31 05  
võõrkeeled: inglise, vene
- Jüri OLT** AS Käosaar & Co  
Riia 185, EE2400 Tartu  
telefon: (27) 47 71 16  
telefaks: (27) 47 71 38  
elektronpost: jyrik@park.tartu.ee  
võõrkeeled: inglise, saksa, soome, vene
- Jaak OSTRAT** OÜ LASVET  
Lai 10, EE0001 Tallinn  
telefon: 6 40 66 00  
telefaks: 6 40 66 04  
võõrkeeled: inglise, saksa, soome, vene
- Villu PAVELTS** OÜ LASVET  
Lai 10, EE0001 Tallinn  
telefon: 6 40 66 00  
telefaks: 6 40 66 04  
võõrkeeled: inglise, soome, vene
- Toom PUNGAS** Innovatsioonifirma Synest  
pk 977, EE0034 Tallinn  
telefon: 6 31 17 31  
telefaks: 6 31 17 10  
võõrkeeled: inglise, saksa, soome, vene
- Aleksei RATSEVITŠ** AS Narva Patent  
Vestervalli 2A, EE2000 Narva  
telefon: 3 11 30 & 4 26 15  
telefaks: 3 11 30  
Interneti elektronpost: narpat@narvanet.ee  
võõrkeeled: saksa, vene
- Tarmo ROSMAN** OÜ Rosmani Patendibüroo  
pk 652, EE0026 Tallinn  
telefon: 59 83 07  
telefaks: 59 83 07  
võõrkeeled: saksa, inglise, ungari, vene
- Ülo SAARIK** SAARIK & KO AS  
pk 5639, EE0035 Tallinn  
telefon: 6 57 48 11 & 6 50 35 74  
telefaks: 6 57 48 11  
elektronpost: ylo@alo.kl.ee  
võõrkeeled: inglise, vene
- Arvo SALUMÄE** OÜ Amende Patendibüroo  
Raua 65  
EE0001 Tallinn  
telefon: 42 53 97  
telefaks: 6 41 01 74  
elektronpost: mtamre@edu.ttu.ee  
võõrkeeled: inglise, saksa, soome, vene
- Mare TALI** Paldiski mnt 1  
EE0001 Tallinn  
telefon: 45 35 73  
telefaks: 45 24 35  
võõrkeeled: inglise, soome, vene
- Mart TAMRE** OÜ Amende Patendibüroo  
Raua 65  
EE0001 Tallinn  
telefon: 42 53 97  
telefaks: 6 41 01 74  
elektronpost: mtamre@edu.ttu.ee  
võõrkeeled: inglise, soome, vene
- Ernest TEETSOV** AS Käosaar & Co  
Riia 185  
EE2400 Tartu  
telefon: (27) 47 71 16  
telefaks: (27) 47 71 38  
elektronpost: jyrik@park.tartu.ee  
võõrkeeled: inglise, vene
- Harald TEHVER** AS TURVAJA  
Kaupmehe 8  
EE0001 Tallinn  
telefon: 6 40 31 09  
telefaks: 6 40 31 05  
võõrkeeled: inglise, saksa, vene
- Olga TREUFELDT** AS TURVAJA  
Kaupmehe 8  
EE0001 Tallinn  
telefon: 6 40 31 09  
telefaks: 6 40 31 05  
võõrkeeled: inglise, vene
- Enn URGAS** AS TURVAJA  
Kaupmehe 8  
EE0001 Tallinn  
telefon: 6 40 31 09  
telefaks: 6 40 31 05  
võõrkeeled: inglise, vene
- Juta-Maris UUSTALU** OÜ LASVET  
Lai 10, EE0001 Tallinn  
telefon: 6 40 66 00  
telefaks: 6 40 66 04  
võõrkeeled: inglise, vene



**LIST OF PATENT ATTORNEYS, REGISTERED IN THE STATE REGISTER OF PATENT  
ATTORNEYS OF THE REPUBLIC OF ESTONIA**  
(by December 16, 1997)

- |                         |   |                        |   |
|-------------------------|---|------------------------|---|
| <b>Arno ANIJALG</b>     | <b>USTERVALL Ltd.</b><br>P.O. Box 21<br>EE2400 Tartu, Estonia<br>Phone: (372 7) 46 55 10<br>Fax: (372 7) 46 55 08<br>German, Russian, Estonian  | <b>Heinu KOITEL</b>    | <b>Patent Trademark and Law<br/>Office Koitel Ltd.</b><br>P.O. Box 1759<br>EE0009 Tallinn, Estonia<br>Phone: (372 2) 51 80 00<br>Fax: (372 2) 51 80 00<br>English, Finnish, Russian,<br>Estonian                                |
| <b>Alla HÄMMALOV</b>    | <b>Intels Ltd.</b><br>Riia Str. 11-3<br>EE2400 Tartu, Estonia<br>Phone: (372 7) 47 57 00<br>Fax: (372 7) 44 13 26<br>English, Polish, Russian,<br>Estonian  | <b>Heinrich KRUPP</b>  | <b>TURVAJA Ltd.</b><br>Kaupmehe Str. 8<br>EE0001 Tallinn, Estonia<br>Phone: (372) 6 40 31 09<br>Fax: (372) 6 40 31 05<br>German, Russian, Estonian  |
| <b>Uno JÄÄGER</b>       | <b>Käosaar &amp; Co. Ltd.</b><br>P.O. Box 148<br>EE3600 Pärnu, Estonia<br>Phone: (372 44) 4 00 05<br>Fax: (372 44) 2 13 35<br>E-mail: uno@zen.estpak.ee<br>English, Finnish, Russian,<br>Estonian                               | <b>Vaido KULASALU</b>  | <b>Mark Ltd.</b><br>Haabneeme<br>EE3006 Harjumaa, Estonia<br>Phone: (372 2) 79 07 17<br>Fax: (372 2) 79 02 28<br>English, German, Finnish,<br>Russian, Estonian   |
| <b>Sirje KAHU</b>       | <b>USTERVALL Ltd.</b><br>P.O. Box 21<br>EE2400 Tartu, Estonia<br>Phone: (372 7) 46 55 10<br>Fax: (372 7) 46 55 08<br>English, Russian, Estonian   | <b>Jüri KÄOSAAR</b>    | <b>Käosaar &amp; Co Ltd.</b><br>Riia Str. 185<br>EE2400 Tartu, Estonia<br>Phone: (372 7) 47 71 16<br>Fax: (372 7) 47 71 38<br>E-mail: jyrik@park.tartu.ee<br>English, Russian, Estonian   |
| <b>Lembit KALEV</b>     | <b>Roosilla Ltd.</b><br>Järveotsa Road 39-61<br>EE0035 Tallinn, Estonia<br>Phone: (372) 6 57 53 81<br>Fax: (372) 6 57 53 81<br>English, Russian, Estonian   | <b>Reet MAASIKAMÄE</b> | <b>Patent Bureau Kaitsepurus<br/>Ltd.</b><br>Mulla Str. 4-3<br>EE0006 Tallinn, Estonia<br>Phone: (372 2) 47 21 50 &<br>(372) 6 33 27 98 &<br>(372 2) 44 41 21<br>Fax: (372 2) 47 21 50<br>English, Russian, Estonian            |
| <b>Urmas KERNU</b>      | <b>A.A.A. Baltic Service Co. Ltd.</b><br>Regati Blvd. 1-329A<br>EE0019 Tallinn, Estonia<br>Phone: (372) 6 39 89 06<br>Fax: (372) 6 39 85 42<br>Internet E-Mail: aaa@online.ee<br>English, German, Finnish,<br>Russian, Estonian | <b>Raivo MATSOO</b>    | <b>RM Hirvela Ltd.</b><br>P.O. Box 12<br>EE0090 Tallinn, Estonia<br>Phone: (372) 6 728 014<br>Fax: (372) 6 728 110<br>English, Russian, Estonian  |
| <b>Ljubov KESSELMAN</b> | <b>Kesna Ltd.</b><br>Tedre Str. 77-52<br>EE0006 Tallinn, Estonia<br>Phone: (372 2) 47 84 65<br>Fax: (372) 6 56 56 44<br>English, Russian, Estonian  | <b>Lembit MITT</b>     | <b>A.A.A. Baltic Service Co. Ltd.</b><br>Regati Blvd. 1-329A<br>EE0019 Tallinn, Estonia<br>Phone: (372) 6 39 87 06<br>(372) 6 39 89 06<br>Fax: (372) 6 39 85 42<br>Internet E-Mail: aaa@online.ee<br>English, Russian, Estonian |

- Ott MOORLAT** Moorlat & Co Ltd.  
Patent Bureau  
P.O. Box 723  
EE0029 Tallinn, Estonia  
Phone: (372 2) 53 66 87 &  
(372) 6 54 28 44  
Fax: (372) 6 54 28 44  
English, Russian, Estonian
- Anfia MORNA** TURVAJA Ltd.  
Kaupmehe Str. 8  
EE0001 Tallinn, Estonia  
Phone: (372) 6 40 31 09  
Fax: (372) 6 40 31 05  
English, Russian, Estonian
- Jüri OLT** Käosaar & Co Ltd.  
Riia Str. 185  
EE2400 Tartu, Estonia  
Phone: (372 7) 47 71 16  
Fax: (372 7) 47 71 38  
E-mail: jyrik@park.tartu.ee  
English, German, Finnish,  
Russian, Estonian
- Jaak OSTRAT** Lasvet Ltd.  
P.O. Box 3136  
EE0090 Tallinn, Estonia  
Phone: (372) 6 40 66 00  
Fax: (372) 6 40 66 04  
English, German, Finnish,  
Russian, Estonian
- Villu PAVELTS** Lasvet Ltd.  
P.O. Box 3136  
EE0090 Tallinn, Estonia  
Phone: (372) 6 40 66 00  
Fax: (372) 6 40 66 04  
English, Finnish, Russian,  
Estonian
- Toom PUNGAS** Innovation Firm SYNEST  
P.O. Box 977  
EE0034 Tallinn, Estonia  
Phone: (372) 6 31 17 31  
Fax: (372) 6 31 17 10  
English, German, Finnish,  
Russian, Estonian
- Aleksei RATSEVICH** Narva Patent Ltd.  
Vestervalli Str. 2A  
EE2000 Narva, Estonia  
Phone: (372 35) 3 11 30 &  
4 26 15  
Fax: (372 35) 3 11 30  
Internet E-Mail:  
narpat@narvanet.ee  
German, Russian, Estonian
- Tarmo ROSMAN** Rosman Patent Agency Ltd  
P.O. Box 652  
EE0026 Tallinn, Estonia  
Phone: (372 2) 59 83 07  
Fax: (372 2) 59 83 07  
German, English, Hungarian,  
Russian, Estonian
- Ülo SAARIK** SAARIK & KO Ltd.  
P.O. Box 5639  
EE0035 Tallinn, Estonia  
Phone: (372) 6 57 48 11 &  
6 50 35 74  
Fax: (372) 6 57 48 11  
E-mail: ylo@alo.kl.ee  
English, Russian, Estonian
- Arvo SALUMÄE** AMENDE Patent Agency  
Ltd.  
Raua 65  
EE0001 Tallinn, Estonia  
Phone: (372 2) 42 53 97  
Fax: (372) 6 41 01 74  
E-mail: mtamre@edu.ttu.ee  
English, German, Finnish,  
Russian, Estonian
- Mare TALI** Paldiski Road 1  
EE0001 Tallinn, Estonia  
Phone: (372 2) 45 35 73  
Fax: (372 2) 45 24 35  
English, Finnish, Russian,  
Estonian
- Mart TAMRE** AMENDE Patent Agency  
Ltd.  
Raua 65  
EE0001 Tallinn, Estonia  
Phone: (372 2) 42 53 97  
Fax: (372) 6 41 01 74  
E-mail:  
mtamre@edu.ttu.ee  
English, Finnish, Russian,  
Estonian
- Ernest TEETSOV** Käosaar & Co Ltd.  
Riia Str. 185  
EE2400 Tartu, Estonia  
Phone: (372 7) 47 71 16  
Fax: (372 7) 47 71 38  
E-mail: jyrik@park.tartu.ee  
English, Russian, Estonian
- Harald TEHVER** TURVAJA Ltd.  
Kaupmehe Str. 8  
EE0001 Tallinn, Estonia  
Phone: (372) 6 40 31 09  
Fax: (372) 6 40 31 05  
English, German, Russian,  
Estonian

Olga TREUFELDT

TURVAJA Ltd.  
Kaupmehe Str. 8  
EE0001 Tallinn, Estonia  
Phone: (372) 6 40 31 09  
Fax: (372) 6 40 31 05  
English, Russian, Estonian

Juta-Maris UUSTALU

Lasvet Ltd.  
P.O. Box 3136  
EE0090 Tallinn, Estonia  
Phone: (372) 6 40 66 00  
Fax: (372) 6 40 66 04  
English, Russian, Estonian

Enn URGAS

TURVAJA Ltd.  
Kaupmehe Str. 8  
EE0001 Tallinn, Estonia  
Phone: (372) 6 40 31 09  
Fax: (372) 6 40 31 05  
English, Russian, Estonian

CM	Kamerun	AM	Ameerika Ühendriigid
CN	Hina	AG	Argentiina
CO	Kolumbia	AF	Afgaanistan
CR	Costa Rica	AG	Argentiina ja Barbuda
CU	Kuuba	AI	Anguilla
CV	Capo Verde	AL	Albaania
CY	Küpros	AM	Ameeria
CZ	Tšehhi	AN	Hollandi Antillid
DE	Saksamaa	AO	Angola
DI	Djibouti	AR	Argentina
DK	Taani	AS	Aasia Regioonid
DM	Dominika		Tööstusmaad
DO	Dominikaan Vabariik		(registristoon) (ARIP)
DZ	Alžeeria		Argentiina
EA	Barbados		Ameerika Samoa
EC	Ecuador		Antarctica
EE	Eesti		Austraalia
EG	Egiptus		Austria
FH	Lääne-Saared		Austraalia
EM	Saari (Lääne-Saari)		Austria
	Amet		Canada
	(kaubandus)		Canada
	(kaubandus)		Canada
	(kaubandus)		Canada
EP	Europa Patent		Canada
ER	Etioopia		Canada
ES	Hispaania		Canada
ET	Etioopia		Canada
FI	Soome		Canada
FI	Fidži		Canada
FK	Faeröi saared		Canada
	(Malvinaid)		Canada
FM	Mikroneesia		Canada
FO	Fääri saared		Canada
FR	Prantsusmaa		Canada
GA	Gabon		Canada
GB	Ühendkuningriik		Canada
	(Suurbritannia)		Canada
GD	Grenada		Canada
GE	Gruusia		Canada
GH	Ghana		Canada
GI	Giibralter		Canada
GL	Gröönimaa		Canada
GM	Gambia		Canada
GN	Guinea		Canada
GO	Ekvatoriaal-Guinea		Canada
GR	Kreeka		Canada
GS	Lõuna-Georgi ja		Canada
	Lõuna-Saared		Canada

## Riikide, teiste ühenduste ja valitsustevaheliste organisatsioonide koodid

AD	Andorra	CM	Kamerun	GT	Guatemala
AE	Araabia	CN	Hiina	GW	Guinea-Bissau
	Ühendemiraadid	CO	Kolumbia	GY	Guyana
AF	Afganistan	CR	Costa Rica	HK	Hongkong
AG	Antigua ja Barbuda	CU	Kuuba	HN	Honduras
AI	Anguilla	CV	Cabo Verde	HR	Horvaatia
AL	Albaania	CY	Küpros	HT	Haiti
AM	Armeenia	CZ	Tšehhi	HU	Ungari
AN	Hollandi Antillid	DE	Saksamaa	IB	Ülemaailmse
AO	Angola	DJ	Djibouti		Intellektuaalomandi
AP	Aafrika Regionaalne	DK	Taani		Organisatsiooni (WIPO)
	Tööstusomandi	DM	Dominica		Rahvusvaheline Büroo
	Organisatsioon(ARIPO)	DO	Dominikaani Vabariik	ID	Indoneesia
AR	Argentina	DZ	Alžeeria	IE	Iiri
AS	Ameerika Samoa	EA	Euraasia	IL	Iisrael
AT	Austria		Patendiorganisatsioon	IN	India
AU	Austraalia		(EAPO)	IQ	Iraak
AW	Aruba	EC	Ecuador	IR	Iraan
AZ	Aserbaidžaan	EE	Eesti	IS	Island
BA	Bosnia-Hertsegoviina	EG	Egiptus	IT	Itaalia
BB	Barbados	EH	Lääne-Sahara	JM	Jamaica
BD	Bangladesh	EM	Siseturu Ühtlustamise	JO	Jordania
BE	Belgia		Amet	JP	Jaapan
BF	Burkina Faso		(kaubamärgid ja	KE	Kenya
BG	Bulgaaria		tööstusdisainilahendused)	KG	Kõrgõzstan
BH	Bahrein		(OHIM)	KH	Kambodža
BI	Burundi	EP	Euroopa Patendiamet	KI	Kiribati
BJ	Benin		(EPO)	KM	Komoorid
BM	Bermuda	ER	Eritrea	KN	Saint Kitts ja Nevis
BN	Brunei	ES	Hispaania	KP	Korea
BO	Boliivia	ET	Etiopia		Rahvademokraatlik
BR	Brasiilia	FI	Soome		Vabariik
BS	Bahama	FJ	Fidži	KR	Korea Vabariik
BT	Bhutan	FK	Falklandi Saared	KW	Kuveit
BV	Bouvet' saar		(Malviinid)	KY	Kaimani Saared
BW	Botswana	FM	Mikroneesia	KZ	Kasahstan
BX	Beneluxi	FO	Fääri saared	LA	Laos
	Kaubamärgiamet	FR	Prantsusmaa	LB	Liibanon
	(BBM) ja	GA	Gabon	LC	Saint Lucia
	Beneluxi	GB	Ühendkuningriik	LI	Liechtenstein
	Tööstusdisaini-		(Suurbritannia)	LK	Sri Lanka
	lahenduste Amet	GD	Grenada	LR	Libeeria
	(BBDM)	GE	Gruusia	LS	Lesotho
BY	Valgevene	GH	Ghana	LT	Leedu
BZ	Belize	GI	Gibraltar	LU	Luksemburg
CA	Kanada	GL	Gröönimaa	LV	Läti
CF	Kesk-Aafrika Vabariik	GM	Gambia	LY	Liibüa
CG	Kongo	GN	Guinea	MA	Maroko
CH	Šveits	GQ	Ekvatoriaal-Guinea	MC	Monaco
CI	Côte d'Ivoire	GR	Kreeka	MD	Moldova
CK	Cooki saared	GS	Lõuna Georgia ja	MG	Madagaskar
CL	Tšiili		Lõuna-Sandwichi saared	MH	Marshalli Saared