



ISSN 1023-6546

EESTI VABARIIK

M

EESTI

M **KASULIKU**

MUDELI LEHT

M

**RIIGI PATENDIAMETI
AMETLIK VÄLJAANNE**

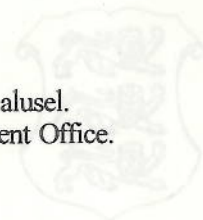
IV aastakäik

Käesolevas numbris
esitatud andmed
loetakse avaldatuks
15. oktoobril 1997. a.



4
1997
OKTOOBER
TALLINN

Eesti Kasuliku Mudeli Lehte antakse välja kasuliku mudeli seaduse (16.03.1994) alusel.
The Estonian Utility Model Gazette is the official publication of the Estonian Patent Office.
Published under Utility Model Law of the Republic Estonia (16.03.1994).
Date of publication of the utility models' data - October 15, 1997.



ESTONIAN PATENT OFFICE

Peatoimetaja: Mati Kembo

Editor-in-chief: Mati Kembo

Riigi Patendiameti
infoosakond
Toompuiestee 7
EE0100 Tallinn
Tel. 6 31 41 05
Faks 45 13 42

The Information Department
of the Estonian Patent Office
Toompuiestee 7
EE0100 Tallinn, ESTONIA
Phone (372) 6 31 41 05
Fax (372 2) 45 13 42

Levitaja

Distributor

Eesti Patendiraamatukogu
Olevimägi 8/10
EE0101 Tallinn
Tel. 6 411 421
Faks 6 411 249

Estonian Patent Library
Olevimägi 8/10
EE0101 Tallinn, ESTONIA
Phone (372) 6 411 421
Fax (372) 6 411 249

4
1997
OKTOBER
TALLINN

ESTONIAN
PATENT INFORMATION

© Riigi Patendiamet, 1997

RIIGI PATENDIAMETI
AMETLIK VALLAANNE

IV aastakäik

Käesolevas numbris
esitatud andmed
loetakse avalikuks
15. oktoobril 1997. a.

SISUKORD

CONTENTS

Bibliograafiliste andmete identifitseerimise rahvusvahelised kokkuleppekoodid (INID-koodid) . . . 4

Dokumendi liigi koodid 4

I. REGISTREERITUD KASULIKUD MUDELID . 5

II. LOENDID 17

 Registreeritud kasulike mudelite süstemaatiline loend 17

LISAD 18

 Eesti Vabariigi riiklikus patendivolinike registris registreeritud patendivolinike nimekiri . 18

 Riikide koodid 23

Internationally Agreed Numbers for the Identification of Data (INID Codes) 4

Codes of the Kind of Document 4

I. REGISTERED UTILITY MODELS 5

II. LISTS 17

 Systematic List of Registered Utility Models 17

APPENDIX 18

 List of Patent Attorneys, Registered in the State Register of Patent Attorneys of the Republic of Estonia 18

 Codes of Countries 23

CODES OF THE KIND OF DOCUMENT

DOCUMENTS LIKE CODES

E1 Code of the description of the utility model (since 15 October 1996 the description of the utility model was marked with the code U)

E2 Code of the description modified for the first time

E3 etc. Code of the description modified for the second time etc.

E1 Utility model (since 15 October 1996 the utility model was marked with the code U)

E2 First-time modified utility model

E3 etc. Second-time modified utility model

**BIBLIOGRAAFILISTE ANDMETE IDENTIFITSEERIMISE RAHVUSVAHELISED KOKKULEPPE-KOODID
(INID-KOODID)**

**INTERNATIONALLY AGREED NUMBERS FOR THE IDENTIFICATION OF DATA
(INID CODES)**

(11) Dokumendi number	(11) Number of the document
(12) Dokumendi liik	(12) Kind of the document
(21) Kasuliku mudeli registreerimise taotluse number	(21) Application number
(22) Kasuliku mudeli registreerimise taotluse esitamise kuupäev	(22) Application filing date
(30) Prioriteet	(30) Priority
(46) Kasuliku mudeli avaldamise kuupäev	(46) Date of official publication of the utility model
(47) Kasuliku mudeli registreerimise kuupäev	(47) Registration date
(51) Rahvusvahelise patendiklassifikatsiooni indeks(id)	(51) International Patent Classification
(54) Kasuliku mudeli nimetus	(54) Title of the utility model
(57) Kasuliku mudeli nõudlus	(57) Utility model claim
(72) Kasuliku mudeli autor(id)	(72) Inventor(s)
(73) Kasuliku mudeli omanik	(73) Proprietor
(74) Patendivolinik	(74) Patent attorney

DOKUMENDI LIIGI KOODID

CODES OF THE KIND OF DOCUMENT

U1	Kasuliku mudeli kirjelduse kood (kuni 15. oktoobrini 1996 tähistati kasuliku mudeli kirjeldust koodiga U)	U1	Code of the description of the utility model (until 15 October 1996 the description of the utility model was marked with the code U)
U2	Esmakordselt muudetud kasuliku mudeli kirjelduse kood	U2	Code of the description modified for the first time
U3 jne	Teistkordselt jne muudetud kasuliku mudeli kirjelduse kood	U3 etc.	Code of the description modified for the second time etc.

(19) EESTI VABARIIK

(11) EE 97 00118 U1



Riigi Patendiamet

(12) KASULIKU MUDELI KIRJELDUS

(21) Taotluse number: U 97 00018
 (22) Esitamise kuupäev: 28.05.1997

(51) Int. Cl.⁶: B 60 R 22/10

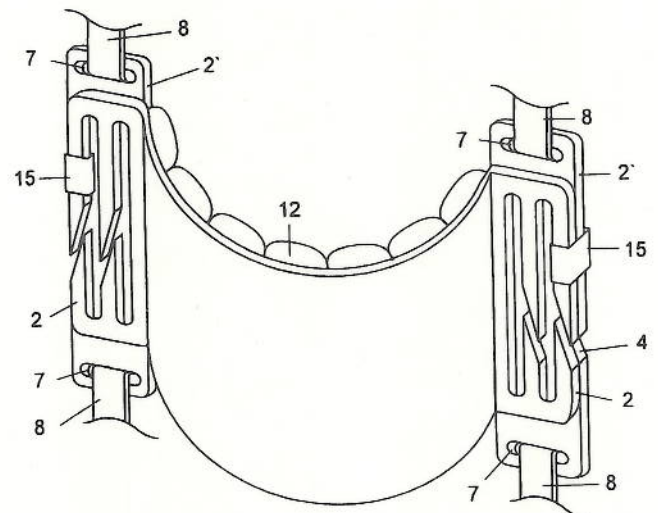
(47) Registreerimise kuupäev: 15.08.1997
 (46) Avaldamise kuupäev: 15.10.1997
 (73) Kasuliku mudeli omanik: Nikolai Blütenfeld, J. Koorti 8-19, EE0010 Tallinn, EE

(72) Kasuliku mudeli autor: Nikolai Blütenfeld, J. Koorti 8-19, EE0010 Tallinn, EE

(54) Kasuliku mudeli nimetus: Sõidukite standardsete turvavööde täiendav kinnitussüsteem

(57) Kasuliku mudeli nõudlus:

Sõidukite standardsete turvavööde täiendav kinnitussüsteem, mis *erineb* selle poolest, et sisaldab vähemalt ühte poolsilindrikujulist seadist (1) sõitja keha haaramiseks armeeriva mitmekihilise alusega (10), mis on valmistatud stantsitud metallraamidest (11), ja mille nõgus pool on kaetud segmenteeritud puhverpadjaga (12), küljed on varustatud aaspiirikutega (2), millel on vertikaalsed pilud (3) ja kaldpilud (4) neid läbivate turvavöö diagonaalharu (5) ja vööharu (6) suunamiseks ja asendi fikseerimiseks; samuti sisaldab täiendavaid aaspiirikuid (2') vertikaalsete piludega (3) ja kaldpiludega (4) neid läbivate turvavöö harude nurga piiramiseks ja asendi fikseerimiseks, või aaspiirikuid (2''), millel on vertikaalsete pilude asemel vertikaalne läbilõigatud juhik (9) ja on varustatud horisontaalsete piludega (7) rihmade (8) jaoks, mis on kinnitatud vertikaalselt sõiduki seljatoe külge, kusjuures poolsilindrikujuline seadis (1) ja täiendavad aaspiirikud (2') ja (2'') täidavad turvavööde täiendavate autonoomsete kinnitussaadiste ülesannet.



(19) EESTI VABARIIK

(11) EE 97 00119 U1



Riigi Patendiamet

(12) KASULIKU MUDELI KIRJELDUS

(21) Taotluse number: U 97 00023
 (22) Esitamise kuupäev: 20.07.1995

(51) Int. Cl.⁶: E 04 F 15/16

(63) Esitatud patenditaotluse alusel: 20.07.1995 EE P 9500026

(47) Registreerimise kuupäev: 10.09.1997

(46) Avaldamise kuupäev: 15.10.1997

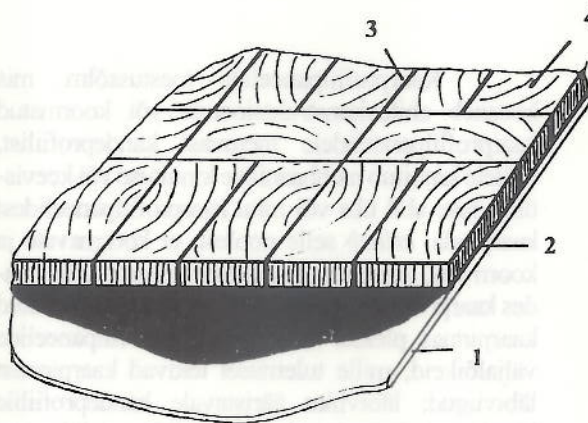
(73) Kasuliku mudeli omanik: Avo Rannat, Tartu mnt 19, EE2442 Elva, EE

(72) Kasuliku mudeli autor: Avo Rannat, Tartu mnt 19, EE2442 Elva, EE

(54) Kasuliku mudeli nimetus: Parketikilp

(57) Kasuliku mudeli nõudlus:

Parketikilp, mis koosneb painduvast alusmaterjalist ja sellele liimitud parketiviiludest, *erineb* selle poolest, et parketiviilud on lõigatud risti puidu kiuga paksusega vahemikus 2 kuni 6 mm.



(19) EESTI VABARIIK

(11) EE 97 00120 U1



Riigi Patendiamet

(12) KASULIKU MUDELI KIRJELDUS



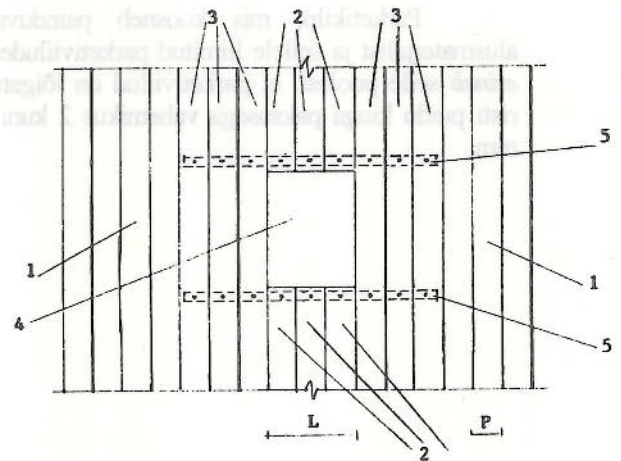
Riigi Patendiamet

- (21) Taotluse number: U 97 00014 (51) Int. Cl.⁶: E 04 D 1/00, 11/02, 12/00
 (22) Esitamise kuupäev: 30.04.1997
 (47) Registreerimise kuupäev: 10.09.1997
 (46) Avaldamise kuupäev: 15.10.1997
 (73) Kasuliku mudeli omanik: AS KILT, Kalevipoja 17-85, EE0036 Tallinn, EE
 (72) Kasuliku mudeli autor: Väino Kivinurm, Kalevipoja 17-85, EE0036 Tallinn, EE
 (74) Patendivolinik: Ott Moorlat, AS Moorlat & Co Patendibüroo, pk 723, EE0029 Tallinn, EE

(54) Kasuliku mudeli nimetus: Kaarprofiilpaneelide toestussõlm

(57) Kasuliku mudeli nõudlus:

Kaarprofiilpaneelide toestussõlm, mis koosneb ehituskonstruksioonile või koormatud kaarprofiilpaneelidele toetuvast kandeprofiilist, millele kinnitub mehhaanilise kinnituse või keevisühenduse abil üks või mitu kaarprofiilpaneelidest kaarpinda, *erineb* selle poolest, et koormavate ja koormatud kaarprofiilpaneelide koosmõju kasutades kaarprofiilpaneelide toestussõlmes on tekitatud kaarpinnas plekist kandvate kaarprofiilpaneelide väljalõikeid, mille tulemusel tekivad kaarpinnast läbiviigud; läbiviiku ääristavale kandeprofiilile kinnitatud koormatud kaarprofiilpaneelide arv kummalgi pool läbiviiku eraldi on võrdne või suurem läbiviigu kandeprofiilile kinnitatud koormavate kaarprofiilpaneelide arvust; läbiviigu laius võrdub väljalõigatud kaarprofiilpaneelide arvu ja kaarprofiilpaneeli laiuse korrutisega.



(19) EESTI VABARIIK

(11) EE 97 00121 U1



Riigi Patendiamet

(12) KASULIKU MUDELI KIRJELDUS

(21) Taotluse number: U 97 00019
 (22) Esitamise kuupäev: 18.06.1997
 (30) Prioriteedi andmed: 26.06.1996, FI U960376

(51) Int. Cl.⁶: F 16 L 55/11

(47) Registreerimise kuupäev: 10.09.1997
 (46) Avaldamise kuupäev: 15.10.1997
 (73) Kasuliku mudeli omanik: HELANO OY, FIN-29600 Noormarkku, FI

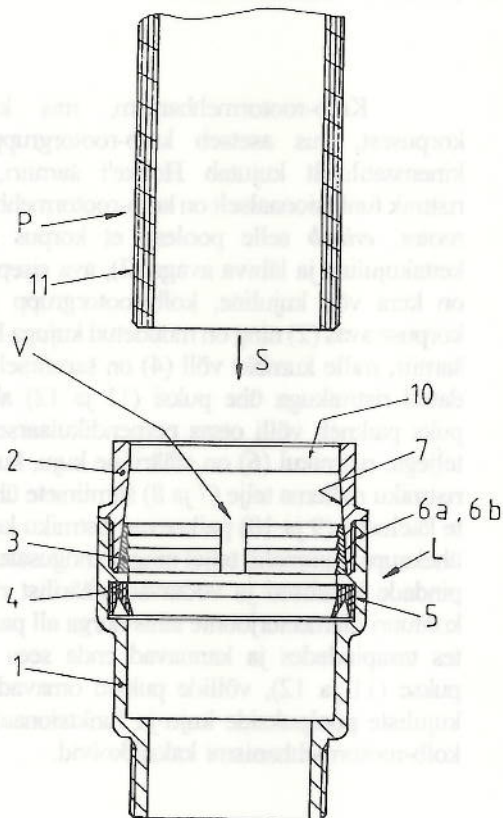
(72) Kasuliku mudeli autor: Heikki Laiho, Otsonpolku, FIN-29600 Noormarkku, FI

(74) Patendivolinik: Harald Tehver, AS TURVAJA, Kaupmehe 8, EE0001 Tallinn, EE

(54) Kasuliku mudeli nimetus: Isepingutuv liitmik plastiktorustike ühendamiseks

(57) Kasuliku mudeli nõudlus:

Isepingutuv liitmik (L) plastiktorude ühendamiseks näiteks üksteisega või plastiktoru ühendamiseks metalltoruga, ventiliiga või muu taolise elemendiga koosneb korpusest (1), surverõngast (3) ja mansett-tihendist (4) ning erineb selle poolest, et liitmiku (L) korpus koosneb kahest detailist, milleks on korpus (1) ise ja ühendusmutter (2), surverõngas (3) on valmistatud metallist ja mansett-tihend (4) on valmistatud kummist, ning korpusesse (1) on sisse töödeldud soon (5), mis sobib mansett-tihendi (4) paigutamiseks.



(19) EESTI VABARIIK

(11) EE 96 00122 U1



Riigi Patendiamet

(12) KASULIKU MUDELI KIRJELDUS

↑
arg!
taoline a.m.!

(21) Taotluse number: U 96 00018
(22) Esitamise kuupäev: 08.05.1996

(51) Int. Cl.⁶: F 01 C 3/06, F 04 C 2/00

(47) Registreerimise kuupäev: 10.09.1997
(46) Avaldamise kuupäev: 15.10.1997

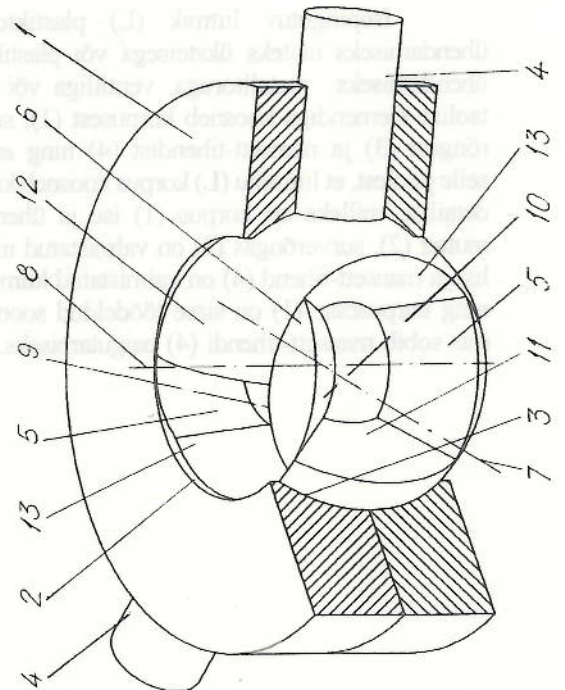
(73) Kasuliku mudeli omanik: Jüri Keikov, Virmalise 5-26, EE0001 Tallinn, EE
Ilja Keikov, Kopli 100c-29, EE0017 Tallinn, EE

(72) Kasuliku mudeli autor: Jüri Keikov, Virmalise 5-26, EE0001 Tallinn, EE
Ilja Keikov, Kopli 100c-29, EE0017 Tallinn, EE

(54) Kasuliku mudeli nimetus: Kolb-rootormehhanism

(57) Kasuliku mudeli nõudlus:

Kolb-rootormehhanism, mis koosneb korpusest, kus asetseb kolb-rootorgrupp, mis kinemaatiliselt kujutab Hooke'i šarniiri, mille ristmik funktsionaalselt on kolb-rootormehhanismi rootor, *erineb* selle poolest, et korpus (1) on kettakujuline ja läbiva avaga (2), ava sisepind (3) on kera vöö kujuline, kolb-rootorgrupp asetseb korpuse avas (2) ning on muudetud kujuga Hooke'i šarniir, mille kumbki völli (4) on šarniirselt ühendatud ristmikuga ühe puksi (11 ja 12) abil, iga puks paikneb völli otsas perpendikulaarselt völli teljega, ristmikul (6) on sfääriline kuju, kusjuures ristmiku mõlema telje (7 ja 8) šarniirsete ühenduste kaelused (9 ja 10) paiknevad ristmiku keskosas ühekaupa kummalgi teljel ning on nõgusate pöördpindade kujulised ja võtavad sfäärilist ristmiku kontuuri diameeterjoonte sihis nurga all paiknevates tasapindades ja kannavad enda sees völli puksid (11 ja 12), völli puksid omavad kaarekujuliste poolpukside kuju ja funktsionaalselt on kolb-rootormehhanismi kaksikkolvid.



(19) EESTI VABARIIK

(11) EE 97 00123 U1



Riigi Patendiamet

(12) KASULIKU MUDELI KIRJELDUS

(21) Taotluse number: U 97 00016
 (22) Esitamise kuupäev: 15.05.1997
 (30) Prioriteedi andmed: P 97 00036, 07.03.1997, EE

(51) Int. Cl.⁶: F 01 D 5/22

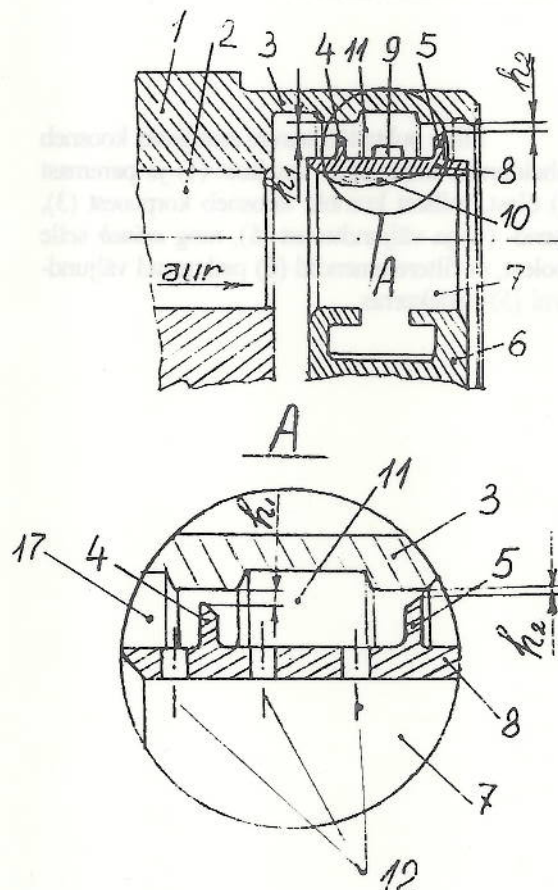
(47) Registreerimise kuupäev: 17.09.1997
 (46) Avaldamise kuupäev: 15.10.1997
 (73) Kasuliku mudeli omanik: Vladlen Žitin, Kangelaste 42-65, EE2000 Narva, EE
 (72) Kasuliku mudeli autor: Vladlen Žitin, Kangelaste 42-65, EE2000 Narva, EE

(54) Kasuliku mudeli nimetus: Töölabadel paikneva universaalbandaažiga auruturbiini rõhuaste

(57) Kasuliku mudeli nõudlus:

Töölabadel paikneva universaalbandaažiga auruturbiini rõhuaste, mis sisaldab düüsilabadega (juhtlabadega) 2, eendiga 3 varustatud düüsiaparaati (juhtaparaati) 1 ja bandaažipealse tihendite harju 4 ja 5 või harju 4 ja 5, mis asetsevad bandaažil 8, töölabadel 7 paiknevat bandaažiga 8 tööratas, erineb selle poolest, et teise harja 5 radiaallõtk h_2 fikseeritakse auru käigu ajal astme bandaažipealses tihendis vähemana kui bandaažipealse tihendi esimese harja 4 lõtk h_1 , samas on bandaaži 8 osades 13, 14, 16, mis sulgevad labadevahelise kanali, olemas radiaalsete koormust vähendavate avade 12 süsteem, kusjuures avad paiknevad bandaaži 8 osades 13, 14 pinna suhtes ühtlaselt labadevahelises kanalis piki auruvoolu 18 keskjoont või osas 16 malekorras, auru ülevooluks bandaažipealsest ruumist 17 ja bandaažipealsest kambrist 11 töökanalisse, seejuures avade 12 läbimõõt d ja nende arv n , mis langevad bandaažiosa 13, 14, 16, mis sulgeb labadevahelise kanali, pindadele S_k , on omavahel seoses:

$$d = 2 \cdot \sqrt{\frac{(0.002 \div 0.10) \cdot S_k}{n \cdot \pi}}$$



(19) EESTI VABARIIK

(11) EE 97 00124 U1



Riigi Patendiamet

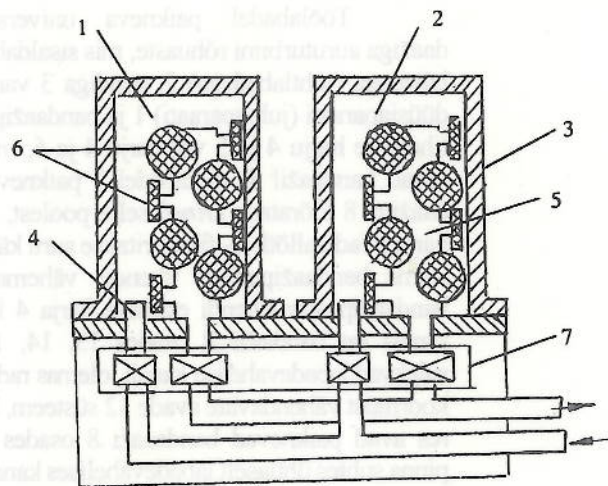
(12) KASULIKU MUDELI KIRJELDUS

(21) Taotluse number:	U 97 00022	(51) Int. Cl. ⁶ : B 01 D 25/02
(22) Esitamise kuupäev:	31.07.1997	
(47) Registreerimise kuupäev:	17.09.1997	
(46) Avaldamise kuupäev:	15.10.1997	
(73) Kasuliku mudeli omanik:	Eesti Energoremont,	Laki 24, EE0006 Tallinn, EE
(72) Kasuliku mudeli autor:	Rein Ungert, Juni Tenison, Vladimir Gussarov,	Sütiste tee 9-68, EE0034 Tallinn, EE Tiimani 2-33, EE2000 Narva, EE Daumani 9-60, EE2000 Narva, EE
(74) Patendivolinik:	Aleksei Ratsevitš,	AS Narva Patent, Vestervalli 2a, EE2000 Narva, EE

(54) Kasuliku mudeli nimetus: Filter

(57) Kasuliku mudeli nõudlus:

Filter puhta tööstusvee saamiseks koosneb vaheldumisi töötavatest vasakust (1) ja paremast (2) õlast, millest kumbki koosneb korpusest (3), sisend- (4) ja väljundtorust (5), ning erineb selle poolest, et filterelemendid (6) paiknevad väljundtorul (5) malekorras.



(19) EESTI VABARIIK

(11) EE 97 00125 U1



Riigi Patendiamet

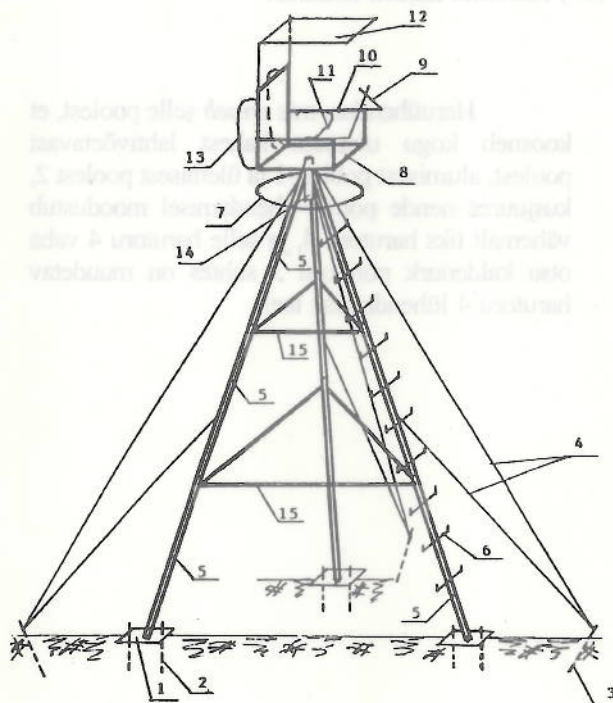
(12) KASULIKU MUDELI KIRJELDUS

- (21) Taotluse number: U 97 00020 (51) Int. Cl.⁶: A 01 M 31/02
 (22) Esitamise kuupäev: 11.07.1997
 (47) Registreerimise kuupäev: 24.09.1997
 (46) Avaldamise kuupäev: 15.10.1997
 (73) Kasuliku mudeli omanik: Mart Pihlak, Tedre 27-28, EE0013 Tallinn, EE
 (72) Kasuliku mudeli autor: Mart Pihlak, Tedre 27-28, EE0013 Tallinn, EE
 (74) Patendivolinik: Ott Moorlat, AS Moorlat & Co Patendibüroo, pk 723, EE0029 Tallinn, EE

(54) Kasuliku mudeli nimetus: Jahipidamise pukk

(57) Kasuliku mudeli nõudlus:

Jahipidamise pukk, mis koosneb tugijalgadest, redelist ja varjualusest, *erineb* selle poolest, et jahipidamise pukk koosneb monteeritavatest detailidest pikkusega kuni 120 cm, kolm tugijalga koosnevad kahest kuni neljast lüülist läbimõõdudega 25 mm kuni 50 mm, ühele tugijalale on kinnitatud redelipulgad, jahipidamise pukk on lahtivõetuna paigutatav seljakotti, kusjuures käetugedega iste on seljakoti põhjaks.



(19) EESTI VABARIIK

(11) EE 97 00126 U1



Riigi Patendiamet

(12) KASULIKU MUDELI KIRJELDUS



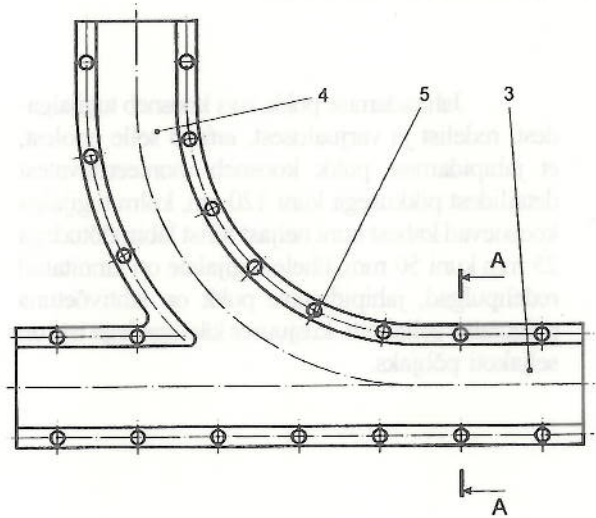
Riigi Patendiamet

- (21) Taotluse number: U 97 00024 (51) Int. Cl.⁶: F 16 L 41/00
 (22) Esitamise kuupäev: 12.08.1997
- (47) Registreerimise kuupäev: 24.09.1997
 (46) Avaldamise kuupäev: 15.10.1997
 (73) Kasuliku mudeli omanik: Peeter Saunpere, Mai 17-15, EE3600 Pärnu, EE
- (72) Kasuliku mudeli autor: Peeter Saunpere, Mai 17-15, EE3600 Pärnu, EE
- (74) Patendivolinik: Jüri Käosaar, AS Käosaar & Co, Riia 185, EE2400 Tartu, EE

(54) Kasuliku mudeli nimetus: Haruühendus

(57) Kasuliku mudeli nõudlus:

Haruühendus, mis *erineb* selle poolest, et koosneb kogu ulatuses kahest lahtivõetavast poolest, alumisest poolest 1 ja ülemisest poolest 2, kusjuures nende poolte ühendamisel moodustub vähemalt üks harutoru 4, ja selle harutoru 4 vaba otsa kaldenurk põhitoru 3 suhtes on muudetav harutoru 4 lühendamise teel.



(19) EESTI VABARIIK

(11) EE 97 00127 U1



Riigi Patendiamet

(12) KASULIKU MUDELI KIRJELDUS



Riigi Patendiamet

(21) Taotluse number: U 97 00021
 (22) Esitamise kuupäev: 28.07.1997

(51) Int. Cl.⁶: B 02 C 13/09

(47) Registreerimise kuupäev: 24.09.1997
 (46) Avaldamise kuupäev: 15.10.1997
 (73) Kasuliku mudeli omanik: Aleksei Tümanok,
 Dimitri Goljandin,

Tuulemaa 17-23, EE0003 Tallinn, EE
 Õismäe 45-24, EE0035 Tallinn, EE

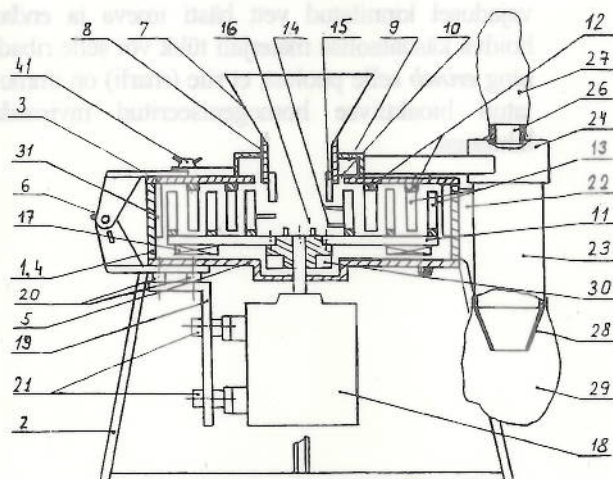
(72) Kasuliku mudeli autor: Aleksei Tümanok,
 Dimitri Goljandin,

Tuulemaa 17-23, EE0003 Tallinn, EE
 Õismäe 45-24, EE0035 Tallinn, EE

(54) Kasuliku mudeli nimetus: Pörkeveski

(57) Kasuliku mudeli nõudlus:

Pörkeveski, mis koosneb alusest 2, sellele toetuvast korpusest 1, mille sees asuvad vertikaalse teljega pöörlev 11 ja seisev 12 rootor, millel asuvad kontsentriliste ringidena tööelemendid 13 - sõrmed; mootorist 18, millele on vahetult kinnitatud rootor 11; korpuse kaas 3 on avatav ja kaanes on materjali sisselaskeava, korpuses on materjali väljalaskeava, erineb selle poolest, et väljalaskeava on puutujasuunalise kanali 22 abil ühendatud materjali vastuvõtu tsükloniga 23, mille ülemises osas on tehtud õhu vastuvõtusõlm 24; vastuvõtusõlmest väljub õhu tagasivoolu kanal 25 ja selle ülemises osas on õhu väljalaskeava 26 õhu väljalaskmiseks, mille otsas on filterkott 27; silindri 8 ümber on tehtud ringkanal 9, millesse avaneb õhu tagasivoolu kanal 25; silindri 8 ja kaane 3 vahel ringkanali 9 põhjas on ringpilu 10, mis avaneb korpuse jahvatustsooni, pöörleva rootori 11 esimesele sõrmeringile on monteeritud sisse- ja ettepoole suunatud teravikud 14 ja sisselaskeava silindri 8 alumises osas on monteeritud sõrmed 15; rootori alumisel küljel on monteeritud labad 17; mootor on aluse ja korpuse külge kinnitatud elastselt ja selle asend on reguleeritav.



(19) EESTI VABARIIK

(11) EE 97 00128 U1



Riigi Patendiamet

(12) KASULIKU MUDELI KIRJELDUS

- (21) Taotluse number: U 97 00026 (51) Int. Cl.⁶: A 61 H 33/04
- (22) Esitamise kuupäev: 11.09.1997
- (47) Registreerimise kuupäev: 26.09.1997
- (46) Avaldamise kuupäev: 15.10.1997
- (73) Kasuliku mudeli omanik: Viuu Tuulik, Sütiste tee 34-58, EE0034 Tallinn, EE
Silver Saarik, Metsa 47-40, EE3170 Haapsalu, EE
Andres Talvari, Pargi põik 4-8, EE3006 Viimsi, EE
Aleksei Tümanok, Tuulemaa 17-23, EE0003 Tallinn, EE
- (72) Kasuliku mudeli autor: Viuu Tuulik, Sütiste tee 34-58, EE0034 Tallinn, EE
Silver Saarik, Metsa 47-40, EE3170 Haapsalu, EE
Andres Talvari, Pargi põik 4-8, EE3006 Viimsi, EE
Aleksei Tümanok, Tuulemaa 17-23, EE0003 Tallinn, EE
- (74) Patendivolinik: Raivo Matsoo, OÜ RM Hirvela, pk 12, EE0090 Tallinn, EE
- (54) Kasuliku mudeli nimetus: Mudamarlis
- (57) Kasuliku mudeli nõudlus:

Mudamarlis koosneb riidetükist või mitmekihilisest marlist, mille ühele poole võib olla vajadusel kinnitatud vett hästi imeva ja endas hoidva käsnaolise materjali tükk või selle ribad, ning *erineb* selle poolest, et riie (marli) on immutatud bioaktiivse homogeniseeritud ravimuda lahusega.

II. LOENDID
REGISTREERITUD KASULIKE MUDELITE
SÜSTEMAATILINE LOEND

Rahvusvahelise patendi- klassifikatsiooni indeks(id)	Registreerimise number	Registreerimistaotluse number
A 01 M 31/02	EE 97 00125 U1	U 97 00020
A 61 H 33/04	EE 97 00128 U1	U 97 00026
B 01 D 25/02	EE 97 00124 U1	U 97 00022
B 02 C 13/09	EE 97 00127 U1	U 97 00021
B 60 R 22/10	EE 97 00118 U1	U 97 00018
E 04 D 1/00, 11/02, 12/00	EE 97 00120 U1	U 97 00014
E 04 F 15/16	EE 97 00119 U1	U 97 00023
F 01 C 3/06	EE 96 00122 U1	U 96 00018
F 01 D 5/22	EE 97 00123 U1	U 97 00016
F 04 C 2/00	EE 96 00122 U1	U 96 00018
F 16 L 41/00	EE 97 00126 U1	U 97 00024
F 16 L 55/11	EE 97 00121 U1	U 97 00019



EESTI VABARIIGI RIIKLIKUS PATENDIVOLINIKE REGISTRIS
REGISTREERITUD PATENDIVOLINIKE NIMEKIRI
 (seisuga 22. september 1997)

Arno ANIJALG	AS USTERVALL pk 21, EE2400 Tartu telefon: (27) 46 55 10 telefaks: (27) 46 55 08 võõrkeeled: saksa, vene	Heinrich KRUPP	AS TURVAJA Kaupmehe 8 EE0001 Tallinn telefon: 6 40 31 09 telefaks: 6 40 31 05 võõrkeeled: saksa, vene
Alla HÄMMALOV	OÜ Intels Riia 11-3 EE2400 Tartu telefon: (27) 47 57 00 telefaks: (27) 44 13 26 võõrkeeled: inglise, poola, vene	Vaido KULASALU	AS Mark Haabneeme EE3006 Harjumaa telefon: 79 07 17 telefaks: 79 02 28 võõrkeeled: inglise, saksa, soome, vene
Uno JÄÄGER	AS Käosaar & Co pk 148, EE3600 Pärnu telefon: (244) 4 00 05 telefaks: (244) 2 13 35 elektronpost: uno@zen.estpak.ee võõrkeeled: inglise, soome, vene	Jüri KÄOSAAR	AS Käosaar & Co Riia 185 EE2400 Tartu telefon: (27) 47 71 16 telefaks: (27) 47 71 38 elektronpost: jyrik@park.tartu.ee võõrkeeled: inglise, vene
Sirje KAHU	AS USTERVALL pk 21, EE2400 Tartu telefon: (27) 46 55 10 telefaks: (27) 46 55 08 võõrkeeled: inglise, vene	Reet MAASIKAMÄE	OÜ Kaitsepurus Mulla 4-3 EE0006 Tallinn telefon: 47 21 50 & 6 33 27 98 & 44 41 21 telefaks: 47 21 50 võõrkeeled: inglise, vene
Lembit KALEV	Roosilla OÜ Järveotsa tee 39-61 EE0035 Tallinn telefon: 6 57 53 81 telefaks: 6 57 53 81 võõrkeeled: inglise, vene	Raivo MATSOO	OÜ RM Hirvela pk 12, EE0090 Tallinn telefon: 72 21 10 telefaks: 72 21 10 võõrkeeled: inglise, vene
Urmas KERNU	OÜ A.A.A. Baltic Service Ko. Regati pst 1-329A EE0019 Tallinn telefon: 6 39 89 06 telefaks: 6 39 85 42 Interneti elektronpost: aaa@online.ee võõrkeeled: inglise, saksa, soome, vene	Lembit MITT	OÜ A.A.A. Baltic Service Ko. Regati pst 1-329A EE0019 Tallinn telefon: 6 39 87 06 6 39 89 06 telefaks: 6 39 85 42 Interneti elektronpost: aaa@online.ee võõrkeeled: inglise, vene
Ljubov KESSELMAN	OÜ Kesna Tedre 77-52 EE0006 Tallinn telefon: 47 84 65 telefaks: 6 56 56 44 võõrkeeled: inglise, vene	Ott MOORLAT	AS Moorlat & Co Patendibüroo pk 723, EE0029 Tallinn telefon: 53 66 87 & 6 54 28 44 telefaks: 6 54 28 44 võõrkeeled: inglise, vene
Heinu KOITEL	Patendi-, Kaubamärgi- ja Õigusbüroo AS Koitel pk 1759, EE0009 Tallinn telefon: 51 80 00 telefaks 51 80 00 võõrkeeled: inglise, soome, vene		

- Anfia MORNA** **AS TURVAJA**
Kaupmehe 8,
EE0001 Tallinn
telefon: 6 40 31 09
telefaks: 6 40 31 05
võõrkeeled: inglise, vene
- Jüri OLT** **AS ASI Patendibüroo**
pk 240, EE2400 Tartu
telefon: (27) 42 54 72
telefaks: (27) 42 54 91
võõrkeeled: inglise, saksa,
soome, vene
- Jaak OSTRAT** **OÜ LASVET**
Lai 10, EE0001 Tallinn
telefon: 6 40 66 00
telefaks: 6 40 66 04
võõrkeeled: inglise, saksa,
soome, vene
- Villu PAVELTS** **OÜ LASVET**
Lai 10, EE0001 Tallinn
telefon: 6 40 66 00
telefaks: 6 40 66 04
võõrkeeled: inglise, soome, vene
- Toom PUNGAS** **Innovatsioonifirma Synest**
pk 977, EE0034 Tallinn
telefon: 6 31 17 31
telefaks: 6 31 17 10
võõrkeeled: inglise, saksa,
soome, vene
- Aleksei RATSEVITŠ** **AS Narva Patent**
Vestervalli 2A,
EE2000 Narva
telefon: 3 11 30 & 4 26 15
telefaks: 3 11 30
võõrkeeled: saksa, vene
- Tarmo ROSMAN** **OÜ Rosmani Patendibüroo**
pk 652, EE0026 Tallinn
telefon: 59 83 07
telefaks: 59 83 07
võõrkeeled: saksa, inglise,
ungari, vene
- Ülo SAARIK** **SAARIK & KO AS**
pk 5639, EE0035 Tallinn
telefon: 6 57 48 11 & 6 50 35 74
telefaks: 6 57 48 11
elektronpost: ylo@alo.kl.ee
võõrkeeled: inglise, vene
- Arvo SALUMÄE** **OÜ Amende Patendibüroo**
Raua 65
EE0001 Tallinn
telefon: 42 53 97
telefaks: 6 41 01 74
elektronpost: mtamre@edu.ttu.ee
võõrkeeled: inglise, saksa,
soome, vene
- Mare TALI** **Paldiski mnt 1**
EE0001 Tallinn
telefon: 45 35 73
telefaks: 45 24 35
võõrkeeled: inglise, soome, vene
- Mart TAMRE** **OÜ Amende Patendibüroo**
Raua 65
EE0001 Tallinn
telefon: 42 53 97
telefaks: 6 41 01 74
elektronpost: mtamre@edu.ttu.ee
võõrkeeled: inglise, soome, vene
- Ernest TEETSOV** **AS Käosaar & Co**
Riia 185
EE2400 Tartu
telefon: (27) 47 71 16
telefaks: (27) 47 71 38
elektronpost: jyrik@park.tartu.ee
võõrkeeled: inglise, vene
- Harald TEHVER** **AS TURVAJA**
Kaupmehe 8,
EE0001 Tallinn
telefon: 6 40 31 09
telefaks: 6 40 31 05
võõrkeeled: inglise, saksa, vene
- Olga TREUFELDT** **AS TURVAJA**
Kaupmehe 8,
EE0001 Tallinn
telefon: 6 40 31 09
telefaks: 6 40 31 05
võõrkeeled: inglise, vene
- Enn URGAS** **AS TURVAJA**
Kaupmehe 8,
EE0001 Tallinn
telefon: 6 40 31 09
telefaks: 6 40 31 05
võõrkeeled: inglise, vene
- Juta-Maris UUSTALU** **OÜ LASVET**
Lai 10,
EE0001 Tallinn
telefon: 6 40 66 00
telefaks: 6 40 66 04
võõrkeeled: inglise, vene

**LIST OF PATENT ATTORNEYS, REGISTERED IN THE STATE REGISTER OF PATENT
ATTORNEYS OF THE REPUBLIC OF ESTONIA**
(by September 22, 1997)

- | | | | |
|-------------------------|---|------------------------|--|
| Arno ANIJALG | USTERVALL Ltd.
P.O. Box 21
EE2400 Tartu, Estonia
Phone: (372 7) 46 55 10
Fax: (372 7) 46 55 08
German, Russian, Estonian | Heinu KOITEL | Patent Trademark and Law
Office Koitel Ltd.
P.O. Box 1759
EE0009 Tallinn, Estonia
Phone: (372 2) 51 80 00
Fax: (372 2) 51 80 00
English, Finnish, Russian,
Estonian |
| Alla HÄMMALOV | Intels Ltd.
Riia Str. 11-3
EE2400 Tartu, Estonia
Phone: (372 7) 47 57 00
Fax: (372 7) 44 13 26
English, Polish, Russian,
Estonian | Heinrich KRUPP | TURVAJA Ltd.
Kaupmehe Str. 8
EE0001 Tallinn, Estonia
Phone: (372) 6 40 31 09
Fax: (372) 6 40 31 05
German, Russian, Estonian |
| Uno JÄÄGER | Käosaar & Co. Ltd.
P.O. Box 148
EE3600 Pärnu, Estonia
Phone: (372 44) 4 10 16
Fax: (372 44) 4 00 05
E-mail: uno@zen.estpak.ee
English, Finnish, Russian,
Estonian | Vaido KULASALU | Mark Ltd.
Haabneeme
EE3006 Harjumaa, Estonia
Phone: (372 2) 79 07 17
Fax: (372 2) 79 02 28
English, German, Finnish,
Russian, Estonian |
| Sirje KAHU | USTERVALL Ltd.
P.O. Box 21
EE2400 Tartu, Estonia
Phone: (372 7) 46 55 10
Fax: (372 7) 46 55 08
English, Russian, Estonian | Jüri KÄOSAAR | Käosaar & Co Ltd.
Riia Str. 185
EE2400 Tartu, Estonia
Phone: (372 7) 47 71 16
Fax: (372 7) 47 71 38
E-mail: jyrik@park.tartu.ee
English, Russian, Estonian |
| Lembit KALEV | Roosilla Ltd.
Järveotsa Road 39-61
EE0035 Tallinn, Estonia
Phone: (372) 6 57 53 81
Fax: (372) 6 57 53 81
English, Russian, Estonian | Reet MAASIKAMÄE | Patent Bureau Kaitsepurus
Ltd.
Mulla Str. 4-3
EE0006 Tallinn, Estonia
Phone: (372 2) 47 21 50 &
(372) 6 33 27 98 &
(372 2) 44 41 21
Fax: (372 2) 47 21 50
English, Russian, Estonian |
| Urmas KERNU | A.A.A. Baltic Service Co.
Ltd.
Regati Blvd. 1-329A
EE0019 Tallinn, Estonia
Phone: (372) 6 39 89 06
Fax: (372) 6 39 85 42
Internet E-Mail: aaa@online.ee
English, German, Finnish,
Russian, Estonian | Raivo MATSOO | RM Hirvela Ltd.
P.O. Box 12
EE0090 Tallinn, Estonia
Phone: (372 2) 72 21 10
Fax: (372 2) 72 21 10
English, Russian, Estonian |
| Ljubov KESSELMAN | Kesna Ltd.
Tedre Str. 77-52
EE0006 Tallinn, Estonia
Phone: (372 2) 47 84 65
Fax: (372) 6 56 56 44
English, Russian, Estonian | | |

- Lembit MITT** A.A.A. Baltic Service Co. Ltd.
Regati Blvd. 1-329A
EE0019 Tallinn, Estonia
Phone: (372) 6 39 87 06
(372) 6 39 89 06
Fax: (372) 6 39 85 42
Internet E-Mail: aaa@online.ee
English, Russian, Estonian
- Ott MOORLAT** Moorlat & Co Ltd.
Patent Bureau
P.O. Box 723
EE0029 Tallinn, Estonia
Phone: (372 2) 53 66 87 &
(372) 6 54 28 44
Fax: (372) 6 54 28 44
English, Russian, Estonian
- Anfia MORNA** TURVAJA Ltd.
Kaupmehe Str. 8
EE0001 Tallinn, Estonia
Phone: (372) 6 40 31 09
Fax: (372) 6 40 31 05
English, Russian, Estonian
- Jüri OLT** Patent Bureau of ASI Ltd.
P.O. Box 240
EE2400 Tartu, Estonia
Phone: (372 7) 42 54 72
Fax: (372 7) 42 54 91
English, German, Finnish,
Russian, Estonian
- Jaak OSTRAT** Lasvet Ltd.
P.O. Box 3136
EE0090 Tallinn, Estonia
Phone: (372) 6 40 66 00
Fax: (372) 6 40 66 04
English, German, Finnish,
Russian, Estonian
- Villu PAVELTS** Lasvet Ltd.
P.O. Box 3136
EE0090 Tallinn, Estonia
Phone: (372) 6 40 66 00
Fax: (372) 6 40 66 04
English, Finnish, Russian,
Estonian
- Toom PUNGAS** Innovation Firm SYNEST
P.O. Box 977
EE0034 Tallinn, Estonia
Phone: (372) 6 31 17 31
Fax: (372) 6 31 17 10
English, German, Finnish,
Russian, Estonian
- Aleksei RATSEVICH** Narva Patent Ltd.
Vestervalli Str. 2A
EE2000 Narva, Estonia
Phone: (372 35) 3 11 30 &
4 26 15
Fax: (372 35) 3 11 30
German, Russian, Estonian
- Tarmo ROSMAN** Rosman Patent Agency Ltd
P.O. Box 652
EE0026 Tallinn, Estonia
Phone: (372 2) 59 83 07
Fax: (372 2) 59 83 07
German, English, Hungarian,
Russian, Estonian
- Ülo SAARIK** SAARIK & KO Ltd.
P.O. Box 5639
EE0035 Tallinn, Estonia
Phone: (372) 6 57 48 11 &
6 50 35 74
Fax: (372) 6 57 48 11
E-mail: ylo@alo.kl.ee
English, Russian, Estonian
- Arvo SALUMÄE** AMENDE Patent Agency Ltd.
Raua 65
EE0001 Tallinn, Estonia
Phone: (372 2) 42 53 97
Fax: (372) 6 41 01 74
E-mail: mtamre@edu.ttu.ee
English, German, Finnish,
Russian, Estonian
- Mare TALI** Paldiski Road 1
EE0001 Tallinn, Estonia
Phone: (372 2) 45 35 73
Fax: (372 2) 45 24 35
English, Finnish, Russian,
Estonian
- Mart TAMRE** AMENDE Patent Agency Ltd.
Raua 65
EE0001 Tallinn, Estonia
Phone: (372 2) 42 53 97
Fax: (372) 6 41 01 74
E-mail: mtamre@edu.ttu.ee
English, Finnish, Russian,
Estonian
- Ernest TEETSOV** Käosaar & Co Ltd.
Riia Str. 185
EE2400 Tartu, Estonia
Phone: (372 7) 47 71 16
Fax: (372 7) 47 71 38
E-mail: jyrik@park.tartu.ee
English, Russian, Estonian

Harald TEHVER TURVAJA Ltd.
 Kaupmehe Str. 8
 EE0001 Tallinn, Estonia
 Phone: (372) 6 40 31 09
 Fax: (372) 6 40 31 05
 English, German, Russian,
 Estonian

Olga TREUFELDT TURVAJA Ltd.
 Kaupmehe Str. 8
 EE0001 Tallinn, Estonia
 Phone: (372) 6 40 31 09
 Fax: (372) 6 40 31 05
 English, Russian, Estonian

Enn URGAS TURVAJA Ltd.
 Kaupmehe Str. 8
 EE0001 Tallinn, Estonia
 Phone: (372) 6 40 31 09
 Fax: (372) 6 40 31 05
 English, Russian, Estonian

Juta-Maris UUSTALU Lasvet Ltd.
 P.O. Box 3136
 EE0090 Tallinn, Estonia
 Phone: (372) 6 40 66 00
 Fax: (372) 6 40 66 04
 English, Russian, Estonian

<p>SAARIK & KO Ltd. P.O. Box 5539 EE0012 Tallinn, Estonia Phone: (372) 6 57 48 11 & 6 50 33 74 Fax: (372) 6 57 48 11 E-mail: ylo@saarik.ee English, Russian, Estonian</p>	<p>ÜB SAARIK</p>	<p>TURVALA Ltd. Kaupmehe Str. 8 EE0001 Tallinn, Estonia Phone: (372) 6 40 31 09 Fax: (372) 6 40 31 05 English, Russian, Estonian</p>	<p>AAR MORA</p>
<p>AMERIDE Patent Agency Ltd. Raita 62 EE0001 Tallinn, Estonia Phone: (372) 51 43 33 97 Fax: (372) 6 41 01 74 E-mail: am@ameride.ee English, German, Finnish, Russian, Estonian</p>	<p>AMERIDE</p>	<p>Patent Bureau of ASI Ltd. P.O. Box 340 EE2400 Tartu, Estonia Phone: (372) 71 43 34 73 Fax: (372) 71 43 34 91 English, German, Finnish, Russian, Estonian</p>	<p>AS OLT</p>
<p>AMERIDE Patent Agency Ltd. Raita 62 EE0001 Tallinn, Estonia Phone: (372) 51 43 33 97 Fax: (372) 6 41 01 74 E-mail: am@ameride.ee English, Finnish, Russian, Estonian</p>	<p>AMERIDE</p>	<p>Lasvet Ltd. P.O. Box 3136 EE0090 Tallinn, Estonia Phone: (372) 6 40 66 00 Fax: (372) 6 40 66 04 English, German, Finnish, Russian, Estonian</p>	<p>Lasvet</p>
<p>AMERIDE Patent Agency Ltd. Raita 62 EE0001 Tallinn, Estonia Phone: (372) 51 43 33 97 Fax: (372) 6 41 01 74 E-mail: am@ameride.ee English, Finnish, Russian, Estonian</p>	<p>AMERIDE</p>	<p>Lasvet Ltd. P.O. Box 3136 EE0090 Tallinn, Estonia Phone: (372) 6 40 66 00 Fax: (372) 6 40 66 04 English, Finnish, Russian, Estonian</p>	<p>Villa RAVELTS</p>
<p>Kaupmehe & Co Ltd. Raita 62 EE2400 Tartu, Estonia Phone: (372) 71 47 71 16 Fax: (372) 71 47 71 38 E-mail: j@kaupmehe.ee English, Russian, Estonian</p>	<p>Kaupmehe & Co Ltd.</p>	<p>Innovation Firm SYNSKI P.O. Box 977 EE0014 Tallinn, Estonia Phone: (372) 6 31 17 31 Fax: (372) 6 31 17 10 English, German, Finnish, Russian, Estonian</p>	<p>Toom PINGAS</p>

Riikide koodid

AD	Andorra	GN	Guinea	NO	Norra
AE	Araabia Ühendemiraadid	GQ	Ekvatoriaal-Guinea	NP	Nepal
AF	Afganistan	GR	Kreeka	NR	Nauru
AG	Antigua ja Barbuda	GT	Guatemala	NZ	Uus-Meremaa
AI	Anguilla	GW	Guinea-Bissau	OM	Ornaan
AL	Albaania	GY	Guyana	PA	Panama
AN	Antillid	HK	Hongkong	PE	Peruu
AO	Angola	HN	Honduras	PG	Paapua Uus-Guinea
AR	Argentina	HR	Horvaatia	PH	Filipiinid
AT	Austria	HT	Haiti	PK	Pakistan
AU	Austraalia	HU	Ungari	PL	Poola
AW	Aruba	ID	Indoneesia	PT	Portugal
BA	Bosnia-Hertsegoviina	IE	Iiri	PY	Paraguay
BB	Barbados	IL	Iisrael	QA	Katar
BD	Bangladesh	IN	India	RO	Rumeenia
BE	Belgia	IQ	Iraak	RU	Venemaa
BF	Burkina Faso	IR	Iraan	RW	Rwanda
BG	Bulgaaria	IS	Island	SA	Saudi Araabia
BH	Bahrein	IT	Itaalia	SB	Salomoni Saared
BI	Burundi	JM	Jamaica	SC	Seišellid
BJ	Benin	JO	Jordaania	SD	Sudaan
BM	Bermuda	JP	Jaapan	SE	Roots
BN	Brunei	KE	Kenya	SG	Singapur
BO	Boliivia	KH	Kambodža	SH	Saint Helena
BR	Brasilia	KI	Kiribati	SI	Slovenia
BS	Bahama	KM	Komoorid	SK	Slovakkia
BT	Bhutan	KN	Saint Kitts ja Nevis	SL	Sierra Leone
BW	Botswana	KP	Korea Rahvademokraatlik Vabariik	SM	San Marino
BY	Valgevene			SN	Senegal
BZ	Belize	KR	Korea Vabariik	SO	Somaalia
CA	Kanada	KW	Kuveit	SR	Suriname
CF	Kesk-Aafrika Vabariik	KY	Kaimani Saared	ST	Sao Tomé ja Príncipe
CG	Kongo	KZ	Kasahstan	SV	El Salvador
CH	Šveits	LA	Laos	SY	Süüria
CI	Côte d'Ivoire	LB	Liibanon	SZ	Svaasimaa
CL	Tšiili	LC	Saint Lucia	TC	Turksi ja Caicose Saared
CM	Kamerun	LI	Liechtenstein	TD	Tšaad
CN	Hiina	LK	Sri Lanka	TG	Togo
CO	Kolumbia	LR	Libeeria	TH	Tai
CR	Costa Rica	LS	Lesotho	TN	Tuneesia
CU	Kuuba	LT	Leedu	TO	Tonga
CV	Cabo Verde	LU	Luksemburg	TR	Türgi
CY	Küpros	LV	Läti	TT	Trinidad ja Tobago
CZ	Tsehhi	LY	Liibüa	TV	Tuvalu
DE	Saksamaa	MA	Maroko	TW	Taiwan (Hiina provints)
DJ	Djibouti	MC	Monaco	TZ	Tansaania
DK	Taani	MD	Moldova	UA	Ukraina
DM	Dominica	MG	Madagaskar	UG	Uganda
DO	Dominikaani Vabariik	MK	Makedoonia	US	Ameerika Ühendriigid
DZ	Alžeeria	ML	Mali	UY	Uruguay
EC	Ecuador	MM	Myanmar (Birma)	UZ	Usbekistan
EE	Eesti	MN	Mongoolia	VA	Vatikan (Püha Tool)
EG	Egiptus	MO	Macao	VC	Saint Vincent ja Grenadiinid
ES	Hispaania	MR	Mauritaania	VE	Venezuela
ET	Etiopia	MS	Montserrat	VG	Neitsisaared
FI	Soome	MT	Malta	VN	Vietnam
FJ	Fidži	MU	Mauritius	VU	Vanuatu
FK	Falklandi Saared (Malviinid)	MV	Maldiivid	WS	Lääne-Samoa
FR	Prantsusmaa	MW	Malawi	YE	Jeemen
GA	Gabon	MX	Mehhiko	YU	Jugoslaavia (Serbia, Montenegro)
GB	Ühendkuningriik (Suurbritannia)	MY	Malaisia	ZA	Lõuna-Aafrika Vabariik
GD	Grenada	MZ	Mosambiik	ZM	Sambia
GE	Gruusia	NA	Namiibia	ZR	Zaire
GH	Ghana	NE	Niger	ZW	Zimbabwe
GI	Gibraltar	NG	Nigeeria		
GM	Gambia	NI	Nicaragua		
		NL	Holland		

Wichtige Stellen

1	Abteilung	101	Abteilung
2	Abteilung	102	Abteilung
3	Abteilung	103	Abteilung
4	Abteilung	104	Abteilung
5	Abteilung	105	Abteilung
6	Abteilung	106	Abteilung
7	Abteilung	107	Abteilung
8	Abteilung	108	Abteilung
9	Abteilung	109	Abteilung
10	Abteilung	110	Abteilung
11	Abteilung	111	Abteilung
12	Abteilung	112	Abteilung
13	Abteilung	113	Abteilung
14	Abteilung	114	Abteilung
15	Abteilung	115	Abteilung
16	Abteilung	116	Abteilung
17	Abteilung	117	Abteilung
18	Abteilung	118	Abteilung
19	Abteilung	119	Abteilung
20	Abteilung	120	Abteilung
21	Abteilung	121	Abteilung
22	Abteilung	122	Abteilung
23	Abteilung	123	Abteilung
24	Abteilung	124	Abteilung
25	Abteilung	125	Abteilung
26	Abteilung	126	Abteilung
27	Abteilung	127	Abteilung
28	Abteilung	128	Abteilung
29	Abteilung	129	Abteilung
30	Abteilung	130	Abteilung
31	Abteilung	131	Abteilung
32	Abteilung	132	Abteilung
33	Abteilung	133	Abteilung
34	Abteilung	134	Abteilung
35	Abteilung	135	Abteilung
36	Abteilung	136	Abteilung
37	Abteilung	137	Abteilung
38	Abteilung	138	Abteilung
39	Abteilung	139	Abteilung
40	Abteilung	140	Abteilung
41	Abteilung	141	Abteilung
42	Abteilung	142	Abteilung
43	Abteilung	143	Abteilung
44	Abteilung	144	Abteilung
45	Abteilung	145	Abteilung
46	Abteilung	146	Abteilung
47	Abteilung	147	Abteilung
48	Abteilung	148	Abteilung
49	Abteilung	149	Abteilung
50	Abteilung	150	Abteilung
51	Abteilung	151	Abteilung
52	Abteilung	152	Abteilung
53	Abteilung	153	Abteilung
54	Abteilung	154	Abteilung
55	Abteilung	155	Abteilung
56	Abteilung	156	Abteilung
57	Abteilung	157	Abteilung
58	Abteilung	158	Abteilung
59	Abteilung	159	Abteilung
60	Abteilung	160	Abteilung
61	Abteilung	161	Abteilung
62	Abteilung	162	Abteilung
63	Abteilung	163	Abteilung
64	Abteilung	164	Abteilung
65	Abteilung	165	Abteilung
66	Abteilung	166	Abteilung
67	Abteilung	167	Abteilung
68	Abteilung	168	Abteilung
69	Abteilung	169	Abteilung
70	Abteilung	170	Abteilung
71	Abteilung	171	Abteilung
72	Abteilung	172	Abteilung
73	Abteilung	173	Abteilung
74	Abteilung	174	Abteilung
75	Abteilung	175	Abteilung
76	Abteilung	176	Abteilung
77	Abteilung	177	Abteilung
78	Abteilung	178	Abteilung
79	Abteilung	179	Abteilung
80	Abteilung	180	Abteilung
81	Abteilung	181	Abteilung
82	Abteilung	182	Abteilung
83	Abteilung	183	Abteilung
84	Abteilung	184	Abteilung
85	Abteilung	185	Abteilung
86	Abteilung	186	Abteilung
87	Abteilung	187	Abteilung
88	Abteilung	188	Abteilung
89	Abteilung	189	Abteilung
90	Abteilung	190	Abteilung
91	Abteilung	191	Abteilung
92	Abteilung	192	Abteilung
93	Abteilung	193	Abteilung
94	Abteilung	194	Abteilung
95	Abteilung	195	Abteilung
96	Abteilung	196	Abteilung
97	Abteilung	197	Abteilung
98	Abteilung	198	Abteilung
99	Abteilung	199	Abteilung
100	Abteilung	200	Abteilung