



EESTI VABARIIK

Eesti Kasuliku Mudeli Lehte avaldatakse valla kasuliku mudeli seaduse (16.03.1994)
The Estonian Utility Model Gazette is the official publication of the Estonian Patent
Published under Utility Model Law of the Republic Estonia (16.03.1994)
Date of publication of the utility models' data - July 12, 1997.

M M

EESTI KASULIKU MUDELI LEHT

RIIGI PATENDIAMETI
AMETLIK VÄLJAANNE

IV aastakäik

Käesolevas numbris
esitatud andmed
loetakse avaldatuks
15. juulil 1997. a.

EESTI
PATENDIRAAMATUKOGU

3
1997

JUULI
TALLINN

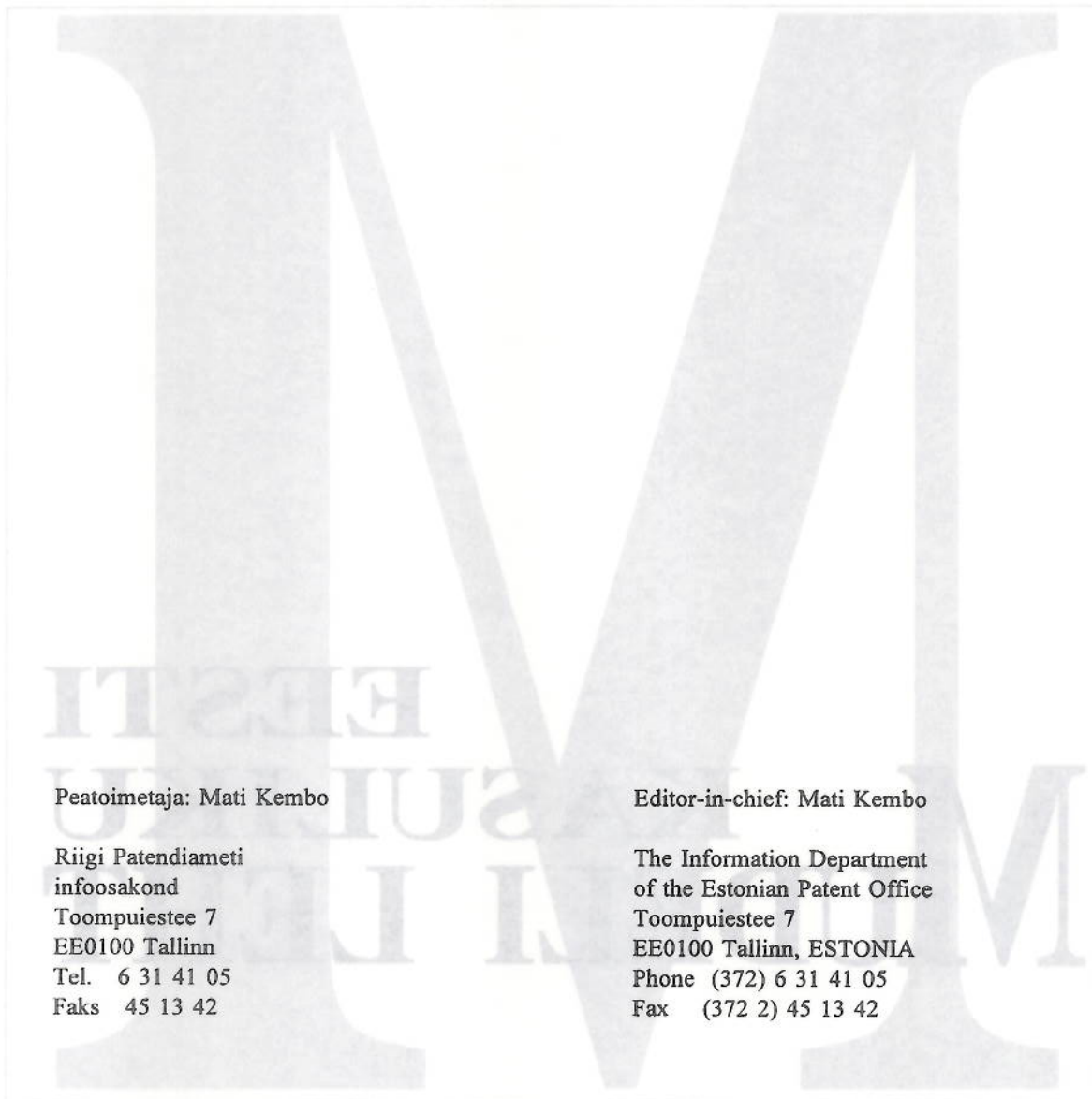
Estonian Patent Library
Olevimägi 8/10
EE0101 Tallinn, ESTONIA
Phone (372) 6 411 421
Fax (372) 6 411 349

Eesti Patendiraamatukogu
Olevimägi 8/10
EE0101 Tallinn
Tel. 6 411 421
Fax 6 411 349



Eesti Kasuliku Mudeli Lehte antakse välja kasuliku mudeli seaduse (16.03.1994) alusel.
 The Estonian Utility Model Gazette is the official publication of the Estonian Patent Office.
 Published under Utility Model Law of the Republic Estonia (16.03.1994).
 Date of publication of the utility models' data - July 15, 1997.

EESTI VABARIIK



Peatoimetaja: Mati Kembo

Editor-in-chief: Mati Kembo

Riigi Patendiameti
 infoosakond
 Toompuiestee 7
 EE0100 Tallinn
 Tel. 6 31 41 05
 Faks 45 13 42

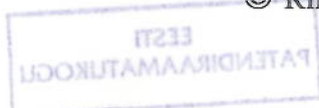
The Information Department
 of the Estonian Patent Office
 Toompuiestee 7
 EE0100 Tallinn, ESTONIA
 Phone (372) 6 31 41 05
 Fax (372 2) 45 13 42

Levitaja

Distributor

Eesti Patendiraamatukogu
 Olevimägi 8/10
 EE0101 Tallinn
 Tel. 6 411 421
 Faks 6 411 249

Estonian Patent Library
 Olevimägi 8/10
 EE0101 Tallinn, ESTONIA
 Phone (372) 6 411 421
 Fax (372) 6 411 249



© Riigi Patendiamet, 1997

Riigi Patendiameti
 ametlik väljaanne

IV aastakäik

Käesolevas numbris
 esitatakse
 loetakse
 15. juulil 1997. a.

INTERNATIONALLY AGREED NUMBERS FOR
THE IDENTIFICATION OF DATA
(INID CODES)

BIBLIOGRAAFILISTE ANDMETE IDENTIFITSEERIMISE
RAHVUSVAHELISED KOKKULEPPE-
KOODID
(INID-KOODID)

SISUKORD

CONTENTS

(11) Number

(12) Kind of the document

Bibliograafiliste andmete identifitseerimise rahvusvahelised kokkuleppekoodid (INID-koodid) . . . 4

Dokumendi liigi koodid 4

I. REGISTREERITUD KASULIKUD MUDELID . . . 5

II. PARANDUSED KASULIKE MUDELITE TUNNISTUSTES 20

III. LOENDID 21

Registreeritud kasulike mudelite süstemaatiline loend 21

LISAD 22

(24) Title of the utility model

Eesti Vabariigi riiklikus patendivolinike registris registreeritud patendivolinike nimekiri . . . 22

Riikide koodid 27

(11) Document number

(12) Document kind

Internationally Agreed Numbers for the Identification of Data (INID Codes) 4

Codes of the Kind of Document 4

I. REGISTERED UTILITY MODELS 5

II. AMENDMENTS IN UTILITY MODEL CERTIFICATES 20

III. LISTS 21

Systematic List of Registered Utility Models 21

APPENDIX 22

List of Patent Attorneys, Registered in the State Register of Patent Attorneys of the Republic of Estonia 22

Codes of Countries 27

CODES OF THE KIND OF DOCUMENT

DOKUMENDI LIIGI KOODID

Code of the description of the utility model (until 12 October 1996 the description of the utility model was marked with the code U)

U1

Code of the description modified for the first time

U2

Code of the description modified for the second time etc.

U3 etc.

Kasuliku mudeli kirjelduse kood (kuni 12. oktoobrini 1996 tähistati kasuliku mudeli kirjeldust koodiga U)

U1

Esmakorraldi muudetud kasuliku mudeli kirjelduse kood

U2

Teisakorraldi jne muudetud kasuliku mudeli kirjelduse kood

U3 jne

**BIBLIOGRAAFILISTE ANDMETE IDENTIFITSEERIMISE RAHVUSVAHELISED KOKKULEPPEKOODID
(INID-KOODID)**

- (11) Dokumendi number
- (12) Dokumendi liik
- (21) Kasuliku mudeli registreerimise taotluse number
- (22) Kasuliku mudeli registreerimise taotluse esitamise kuupäev
- (30) Prioriteet
- (46) Kasuliku mudeli avaldamise kuupäev
- (47) Kasuliku mudeli registreerimise kuupäev
- (51) Rahvusvahelise patendiklassifikatsiooni indeks(id)
- (54) Kasuliku mudeli nimetus
- (57) Kasuliku mudeli nõudlus
- (72) Kasuliku mudeli autor(id)
- (73) Kasuliku mudeli omanik
- (74) Patendivolinik

DOKUMENDI LIIGI KOODID

- U1** Kasuliku mudeli kirjelduse kood
(kuni 15. oktoobrini 1996 tähistati kasuliku mudeli kirjeldust koodiga U)
- U2** Esmakordselt muudetud kasuliku mudeli kirjelduse kood
- U3 jne** Teistkordselt jne muudetud kasuliku mudeli kirjelduse kood

**INTERNATIONALLY AGREED NUMBERS FOR THE IDENTIFICATION OF DATA
(INID CODES)**

- (11) Number of the document
- (12) Kind of the document
- (21) Application number
- (22) Application filing date
- (30) Priority
- (46) Date of official publication of the utility model
- (47) Registration date
- (51) International Patent Classification
- (54) Title of the utility model
- (57) Utility model claim
- (72) Inventor(s)
- (73) Proprietor
- (74) Patent attorney

CODES OF THE KIND OF DOCUMENT

- U1** Code of the description of the utility model (until 15 October 1996 the description of the utility model was marked with the code U)
- U2** Code of the description modified for the first time
- U3 etc.** Code of the description modified for the second time etc.

UI 00104 EI (11)

(18) EESTI VABARIIK

(17) KASULIKU MUDELI KIRJELDUS



Riigi Patendiamet

(21) Int. Cl. B 65 D 7/06

U 97 00009

(21) Teaduse number:

07.03.1997

(22) Kaitsemise kuupäev:

U960123, 08.03.1996, FI

(20) Prioriteetide nimed:

(47) Registreerimise kuupäev: 21.04.1997

(46) Avaldamise kuupäev: 12.07.1997

(73) Kasuliku mudeli omanik: UPM-Kymmene Oyj, Soolimanikatan 13, FIN-00170 Helsinki, FI

I. REGISTREERITUD KASULIKUD MUDELID

(72) Kasuliku mudeli autor: Roland I. Lundberg, Kõrvald. 27, S-61830 Kolsåsden, SE

(74) Patendivõimalik: AS TURVALA, Keskuse 8, ER0001 Tallinn, Eest

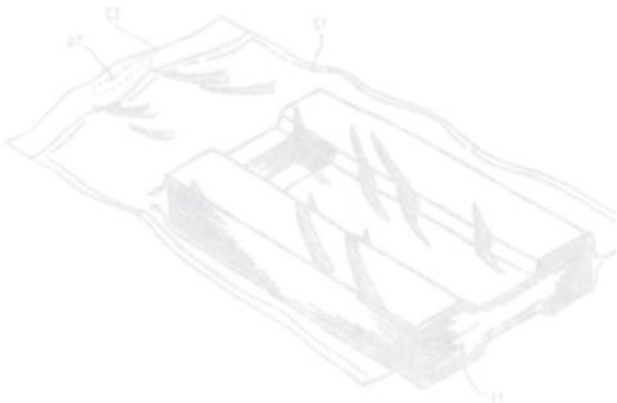
(Avaldatakse kasuliku mudeli seaduse § 33 2. lõike alusel)

Riigi Patendiamet ei kontrolli kasuliku mudeli vastavust kaitsevõimelisuse kriteeriumidele

(kasuliku mudeli seaduse § 21)

(27) Kasuliku mudeli nimetus:

Kiikottide säilitus- ja transportkott, eriti kiikottidega (11) jaoks, võttes selle poolt, et kiikottidega (11) on pakitud plastist kiikottidega (12), millel on teatud varuum.



(19) EESTI VABARIIK

(11) EE 97 00104 U1



Riigi Patendiamet

(12) KASULIKU MUDELI KIRJELDUS

(21) Taotluse number: U 97 00009 (51) Int. Cl.⁶: B 65 D 71/06
 (22) Esitamise kuupäev: 07.03.1997
 (30) Prioriteedi andmed: U960153, 08.03.1996, FI

(47) Registreerimise kuupäev: 21.04.1997
 (46) Avaldamise kuupäev: 15.07.1997
 (73) Kasuliku mudeli omanik: UPM-Kymmene Oy, Snellmaninkatu 13, FIN-00170 Helsinki, FI

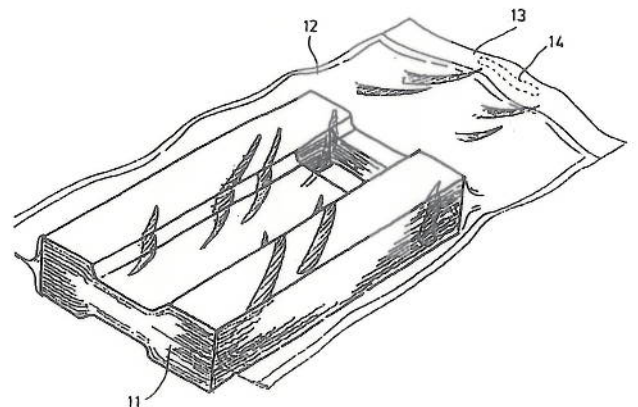
(72) Kasuliku mudeli autor: Roland Lundell, Urmakarvägen 27, S-61830 Kolmården, SE

(74) Patendivolinik: Enn Urgas, AS TURVAJA, Kaupmehe 8, EE0001 Tallinn

(54) Kasuliku mudeli nimetus: Kilekottide säilitus- ja transportpakend

(57) Kasuliku mudeli nõudlus:

Kilekottide säilitus- ja transportpakend, eriti kilekotikogumite (11) jaoks, *erineb* selle poolest, et kilekotikogum (11) on pakitud plastist kaitsekilesse (12), milles on tekitatud vaakuum.



(19) EESTI VABARIIK

(11) EE 97 00105 U1



(12) KASULIKU MUDELI KIRJELDUS

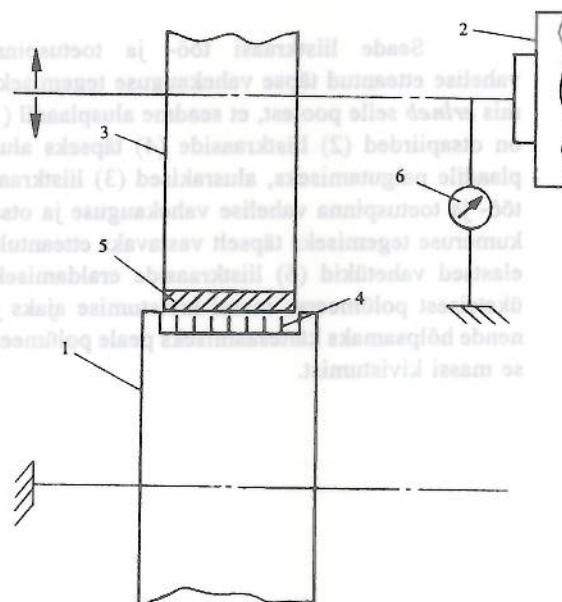


Riigi Patendiamet

Riigi Patendiamet

(21) Taotluse number:	U 97 00011	U 97 00011	(51) Int. Cl. ⁶ : D 01 G 15/00
(22) Esitamise kuupäev:	12.03.1997	12.03.1997	(52) Esitamise kuupäev:
(47) Registreerimise kuupäev:	24.04.1997	24.04.1997	(47) Registreerimise kuupäev:
(46) Avaldamise kuupäev:	15.07.1997	15.07.1997	(46) Avaldamise kuupäev:
(73) Kasuliku mudeli omanik:	Nazar Farber, Koidula 4-1, EE2000 Narva, EE	Nazar Farber, Koidula 4-1, EE2000 Narva, EE	(73) Kasuliku mudeli omanik:
(72) Kasuliku mudeli autor:	Nazar Farber, Koidula 4-1, EE2000 Narva, EE	Nazar Farber, Koidula 4-1, EE2000 Narva, EE	(72) Kasuliku mudeli autor:
(74) Patendivolinik:	Urmas Kernu, AS A.A.A. Baltic Service Co., Regati pst 1-329A, EE0019 Tallinn	Urmas Kernu, AS A.A.A. Baltic Service Co., Regati pst 1-329A, EE0019 Tallinn	(74) Patendivolinik:
(54) Kasuliku mudeli nimetus:	Kraastrumli saehammaslindi teritamise seade		
(57) Kasuliku mudeli nõudlus:	Seade lihtsasti ja tootmis- ja tootuspinnas vahelise ettemund läpe vahetamiseks		

Kraastrumli saehammaslindi teritamise seade, mis erineb selle poolest, et kraastrummel (1) on fikseeritult kinnitatud alusplaadile ja on pöörlemisel ümber vabalt pööratav, mootori (2) võllile on kinnitatud teemantkattega (5) teritusketas (3), mille laius on võrdne kraastrumlile (1) keritud saehammaslindi (4) keerdude kogulaiusega ja teritusketas (3) on liigutatav saehammaslindi (4) täpse töökauguse saamiseks fikseeritavate asendite kaupa või mõõtekaliibrit (6) kasutades.



(19) EESTI VABARIIK

(11) EE 97 00106 U1



Riigi Patendiamet

(12) KASULIKU MUDELI KIRJELDUS



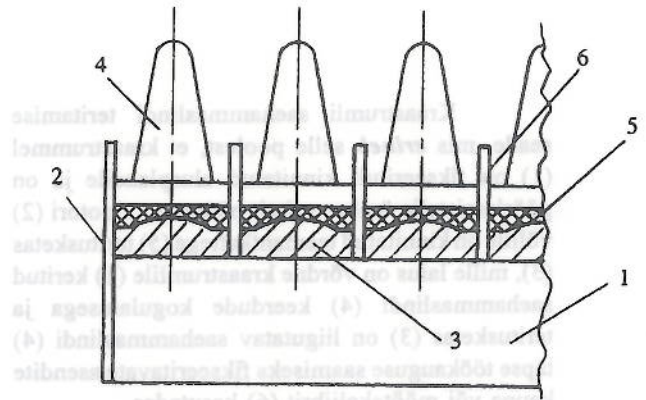
Riigi Patendiamet

(21) Taotluse number:	U 97 00012	(51) Int. Cl. ⁶ :	D 01 G 15/24
(22) Esitamise kuupäev:	12.03.1997	(47) Registreerimise kuupäev:	24.04.1997
(46) Avaldamise kuupäev:	15.07.1997	(48) Kasuliku mudeli omanik:	Nazar Farber, Koidula 4-1, EE2000 Narva, EE
(73) Kasuliku mudeli autor:	Nazar Farber, Koidula 4-1, EE2000 Narva, EE	(74) Patendivolinik:	Urmas Kernu, AS A.A.A. Baltic Service Co., Regati pst 1-329A, EE0019 Tallinn

(54) Kasuliku mudeli nimetus: Seade liistkraasi töö- ja toetuspinna vahelise etteantud täpse vahekauguse tegemiseks.

(57) Kasuliku mudeli nõudlus:

Seade liistkraasi töö- ja toetuspinna vahelise etteantud täpse vahekauguse tegemiseks, mis *erineb* selle poolest, et seadme alusplaadil (1) on otsapiirded (2) liistkraaside (4) täpseks alusplaadile paigutamiseks, alusrakised (3) liistkraasi töö- ja toetuspinna vahelise vahekauguse ja otsakumeruse tegemiseks täpselt vastavaks etteantule, elastsed vahetükid (6) liistkraaside eraldamiseks üksteisest polümeerse massi kivistumise ajaks ja nende hõlpsamaks kättesaamiseks peale polümeerse massi kivistumist.



(19) EESTI VABARIIK

(11) EE 97 00107 U1



(12) KASULIKU MUDELI KIRJELDUS



Riigi Patendiamet

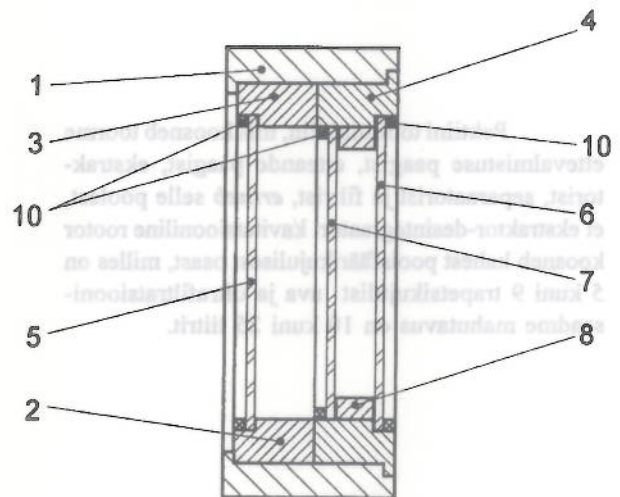
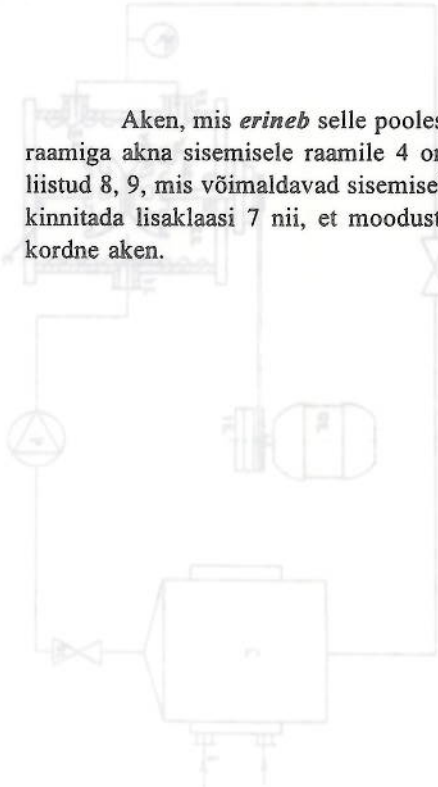
Riigi Patendiamet

- (21) Taotluse number: U 97 00013 (51) Int. Cl.⁶: E 06 B 3/00
 (22) Esitamise kuupäev: 26.03.1997
 (47) Registreerimise kuupäev: 24.04.1997
 (46) Avaldamise kuupäev: 15.07.1997
 (73) Kasuliku mudeli omanik: Ülo Jurs, Pikk 18, EE2532 Tõrva, EE
 (72) Kasuliku mudeli autor: Ülo Jurs, Pikk 18, EE2532 Tõrva, EE
 (74) Patendivolinik: Jüri Käosaar, AS Käosaar & Co, Riia 185, EE2400 Tartu

(54) Kasuliku mudeli nimetus: Aken

(57) Kasuliku mudeli nõudlus:

Aken, mis *erineb* selle poolest, et paarisraamiga akna sisemisele raamile 4 on kinnitatud liistud 8, 9, mis võimaldavad sisemisele raamile 4 kinnitada lisaklaasi 7 nii, et moodustuks kolmekordne aken.



(19) EESTI VABARIIK

(11) EE 97 00109 U1



Riigi Patendiamet

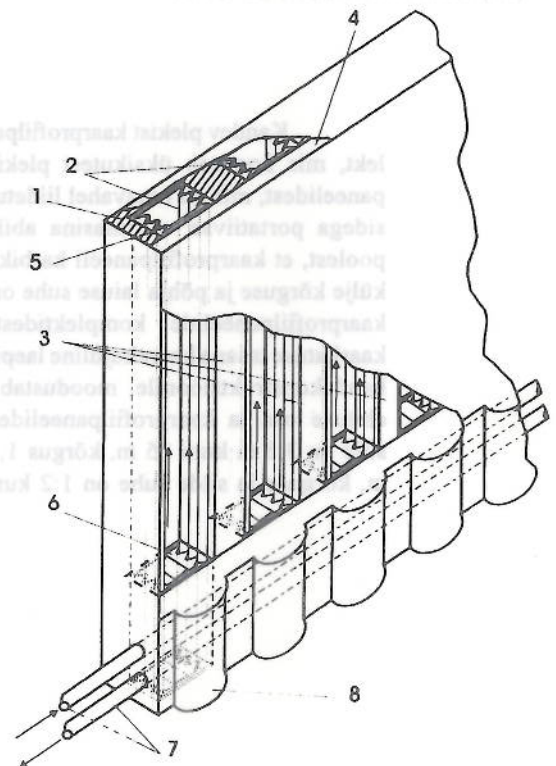
(12) KASULIKU MUDELI KIRJELDUS



Riigi Patendiamet

- (21) Taotluse number: U 97 00010 (51) Int. Cl.⁶: F 24 D 10/00;
E 04 B 1/74;
E 04 C 1/39
- (22) Esitamise kuupäev: 19.03.1997
- (47) Registreerimise kuupäev: 22.05.1997
- (46) Avaldamise kuupäev: 15.07.1997
- (73) Kasuliku mudeli omanik: Nikolai Blümenfeld, J. Koorti 8-19, EE0036 Tallinn, EE
- (72) Kasuliku mudeli autor: Nikolai Blümenfeld, J. Koorti 8-19, EE0036 Tallinn, EE
- (54) Kasuliku mudeli nimetus: Seinakanalitega küttesüsteem
- (57) Kasuliku mudeli nõudlus:

Seinakanalitega küttesüsteem, mis sisaldab vertikaalseid õhukanaleid ja küttestorustikku, *erineb* selle poolest, et seina soojusisoleerikihis (1) on moodustatud vähemalt üks rida suletud vertikaalseid õhukanaleid (2), mis on üksteisest eraldatud soojusisoleerimisvahetitega (3) ja mis külgnivad seina soojustjuhtiva paneeliga (4) ning mille pinnad soojusisoleeriva kihi osas on kaetud metallfooliumiga (5), ja selle poolest, et kanalite (2) alumistes osades paiknevad profileeritud metallist lühendatud õhuradiaatorid (6), mis on tihedalt kinnitatud piki seina paikneva soojustorustiku (7) juurde- ja äravooluosade külge, kusjuures metallfoolium (5) kanalite (2) külgpindadel omab kuju, mis vertikaalsuunas kordab radiaatorite ribide kuju ja liibub tihedalt nende külge, aga soojustjuhtiv paneel (4), millega kanalid (2) külgnivad, on radiaatorite (6) osas varustatud ribipinnaga (8).



(19) EESTI VABARIIK

(11) EE 97 00110 U1



Riigi Patendiamet

(12) KASULIKU MUDELI KIRJELDUS



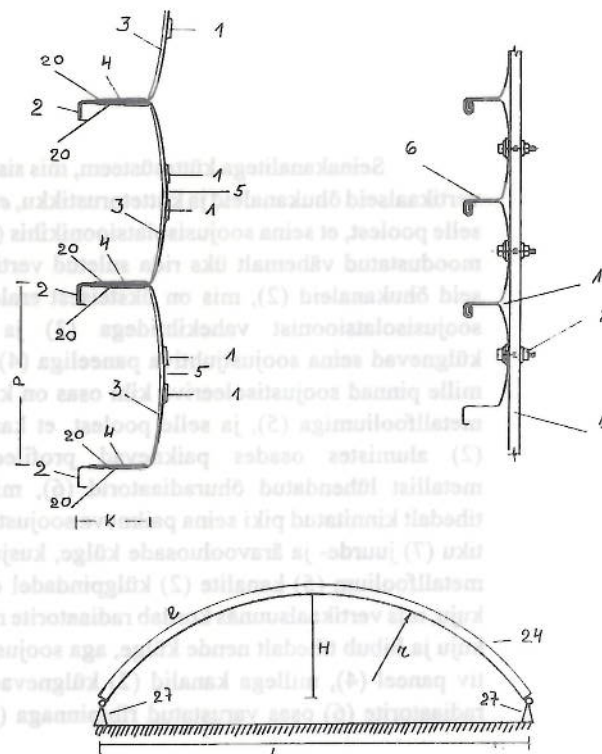
Riigi Patendiamet

- (21) Taotluse number: U 97 00007 (51) Int. Cl.⁶: E 04 D 1/00;
B 21 D 5/01, 16
- (22) Esitamise kuupäev: 21.02.1997
- (47) Registreerimise kuupäev: 22.05.1997
- (46) Avaldamise kuupäev: 15.07.1997
- (73) Kasuliku mudeli omanik: Väino Kivinurm, Kalevipoja 17-85, EE0036 Tallinn, EE
- (72) Kasuliku mudeli autor: Väino Kivinurm, Kalevipoja 17-85, EE0036 Tallinn, EE
- (74) Patendivolinik: Ott Moorlat, AS Moorlat & Co Patendibüroo, pk 723, EE0029 Tallinn

(54) Kasuliku mudeli nimetus: Kandev plekist kaarprofiilpaneelide komplekt

(57) Kasuliku mudeli nõudlus:

Kandev plekist kaarprofiilpaneelide komplekt, mis koosneb üksikutest plekist kaarprofiilpaneelidest, mis on omavahel liidetud kontaktvaltsidega portatiivse valtsmasina abil, erineb selle poolest, et kaarprofiilpaneeli karbikujulise profiili külje kõrguse ja põhja laiuse suhe on 1:2 kuni 1:3, kaarprofiilpaneelide komplektidest valmistatud kaarkatuse tasane kaarekujuline laepind, mis toetub kandekonstruktsioonile, moodustab kinnise kaarehituse osa ja kaarprofiilpaneelidest kaarehituse sille on 3,5 m kuni 25 m, kõrgus 1,8 m kuni 12,5 m, kõrguse ja silde suhe on 1:2 kuni 1:16.



(19) EESTI VABARIIK

(11) EE 97 00111 U1



Riigi Patendiamet

(12) KASULIKU MUDELI KIRJELDUS



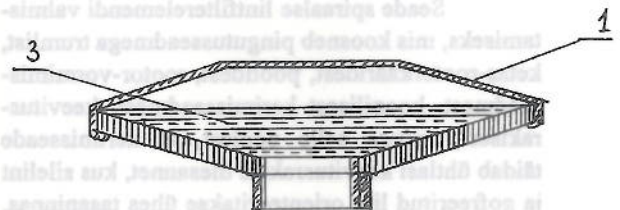
Riigi Patendiamet

(21) Taotluse number:	U 96 00024	(51) Int. Cl. ⁶ : B 01 D 29/48
(22) Esitamise kuupäev:	01.10.1996	
(47) Registreerimise kuupäev:	06.06.1997	
(46) Avaldamise kuupäev:	15.07.1997	
(73) Kasuliku mudeli omanik:	Eesti Energoremont, Laki 24, EE0006 Tallinn, EE	
(72) Kasuliku mudeli autor:	Rein Ungert, Sütiste tee 9-68, EE0034 Tallinn, EE Juni Tenison, Tiimani 2-33, EE2000 Narva, EE Nikolai Pastuhhov, Puškini 2A-19, EE2000 Narva, EE Vladimir Gussarov, Daumani 9-60, EE2000 Narva, EE	
(74) Patendivolinik:	Aleksei Ratsevitš, AS Narva Patent, Vestervalli 2A, EE2000 Narva	

(54) Kasuliku mudeli nimetus: Lintfilterelementidest seade

(57) Kasuliku mudeli nõudlus:

Lintfilterelementidest seade erineb selle poolest, et lintfilterelement koosneb tihedalt üksteise vastu surutud koonuseks keritud kahest metall-lindist, millest üks metall-lint on silelint ja teine gofreeritud ja lintfilterelement paigutatakse korpusesse kas alla, üles või kombineeritult koos nii üles kui ka alla.



(19) EESTI VABARIIK

(11) EE 97 00112 U1



(12) KASULIKU MUDELI KIRJELDUS



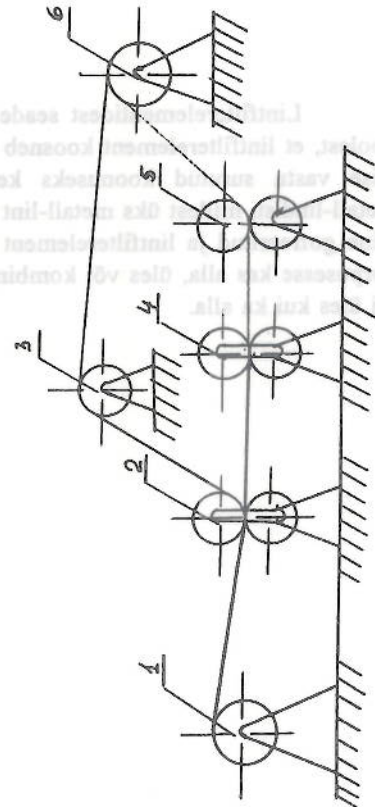
Riigi Patendiamet

(21) Taotluse number:	U 96 00025	(51) Int. CL ⁶ : B 01 D 29/48
(22) Esitamise kuupäev:	29.10.1996	
(47) Registreerimise kuupäev:	06.06.1997	
(46) Avaldamise kuupäev:	15.07.1997	
(73) Kasuliku mudeli omanik:	Eesti Energoremont,	Laki 24, EE0006 Tallinn, EE
(72) Kasuliku mudeli autor:	Rein Ungert, Juni Tenison, Nikolai Pastuhhov, Vladimir Gussarov,	Sütiste tee 9-68, EE0034 Tallinn, EE Tiimani 2-33, EE2000 Narva, EE Puškini 2A-19, EE2000 Narva, EE Daumani 9-60, EE2000 Narva, EE
(74) Patendivolinik:	Aleksei Ratsevitš,	AS Narva Patent, Vestervalli 2A, EE2000 Narva

(54) Kasuliku mudeli nimetus: Seade spiraalse lintfilterelemendi valmistamiseks

(57) Kasuliku mudeli nõudlus:

Seade spiraalse lintfilterelemendi valmistamiseks, mis koosneb pingutusseadmega trumlist, ketas-rootorkäärdest, poolidest, rootor-vormimis-seadmest, koonilisest kerimisseadmest, keevitus-rakisest, *erineb* selle poolest, et kerimisseade täidab ühtlasi keevitusrakise ülesannet, kus silelint ja gofreeritud lint orienteeritakse ühes tasapinnas, keritakse koonuseks ja keevitatakse kokku vajalik arvus kohtades koonuse moodustajat mõõda konstruktsiooni jäikuse saavutamiseks.



(19) EESTI VABARIIK

(11) EE 97 00113 U1



Riigi Patendiamet

(12) KASULIKU MUDELI KIRJELDUS



Riigi Patendiamet

(21) Taotluse number: U 97 00002
 (22) Esitamise kuupäev: 28.01.1997

(51) Int. CL⁶: C 02 F 9/00

(47) Registreerimise kuupäev: 06.06.1997
 (46) Avaldamise kuupäev: 15.07.1997
 (73) Kasuliku mudeli omanik: VITA International CORP., 30001 Golden Lantern, Apt. 62 Laguna Niguel, CA 92677, US

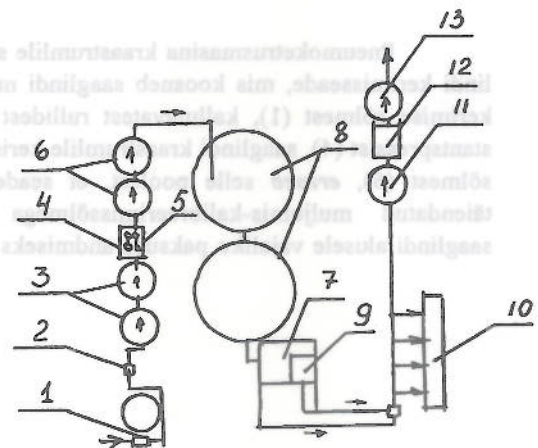
(72) Kasuliku mudeli autor: Sergei Nosenko, Puškini 49-49, EE2000 Narva, EE
 Vitali Nosenko, Puškini 49-141, EE2000 Narva, EE

(74) Patendivolinik: Aleksei Ratsevitš, AS Narva Patent, Vestervalli 2A, EE2000 Narva

(54) Kasuliku mudeli nimetus: Veepuhastusseade

(57) Kasuliku mudeli nõudlus:

Veepuhastusseade, mis koosneb järjestikku paigaldatud vee elektromagnetilisest pehmen-
 dajast (1), jämefiltrist (2), kahekordsest sõefiltrist
 (3), ultraviolettbakteritsiidseadmest (4), keraamilis-
 test peenpuhastusfiltritest (5), raskemetallidest
 puhastamise filtrist (6), *erineb* selle poolest, et
 seade sisaldab täiendavalt osoneerimise kontakt-
 kambrit (7), vee täiendava mineraliseerimise sõlme
 (9), käsitsi villimise sõlme (10), taara pesemise
 sõlme (11), automaatvillimise sõlme (12) ja taara
 korkimise sõlme (13).



(19) EESTI VABARIIK

(11) EE 97 00114 U1



Riigi Patendiamet

(12) KASULIKU MUDELI KIRJELDUS

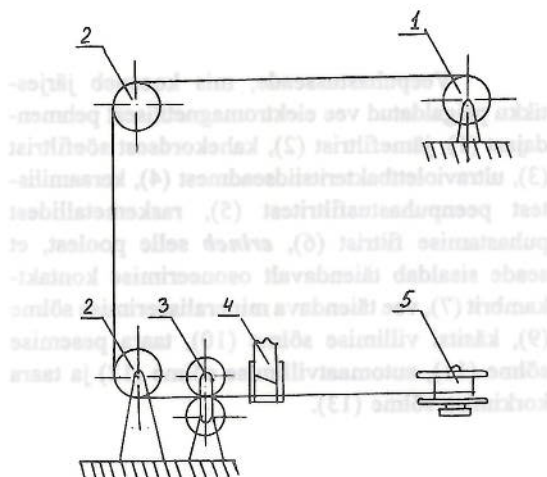


Riigi Patendiamet

- (21) Taotluse number: U 97 00004 (51) Int. Cl.⁶: D 01 G 15/92
- (22) Esitamise kuupäev: 13.02.1997
- (47) Registreerimise kuupäev: 06.06.1997
- (46) Avaldamise kuupäev: 15.07.1997
- (73) Kasuliku mudeli omanik: Nazar Farber, Koidula 4-1, EE2000 Narva, EE
- (72) Kasuliku mudeli autor: Nazar Farber, Koidula 4-1, EE2000 Narva, EE
- (74) Patendivolinik: Aleksei Ratsevitš, AS Narva Patent, Vestervalli 2A, EE2000 Narva
- (54) Kasuliku mudeli nimetus: Pneumoketrusmasina kraastrumlile saaglindi kerimisseade

(57) Kasuliku mudeli nõudlus:

Pneumoketrusmasina kraastrumlile saaglindi kerimisseade, mis koosneb saaglindi maha kerimise sõlmest (1), kallutavatest rullidest (2), stantspressist (4), saaglindi kraastrumlile kerimise sõlmest (5), *erineb* selle poolest, et seade on täiendatud muljumis-kalibreerimissõlmega (3) saaglindi akusele vajaliku paksuse andmiseks.



(19) EESTI VABARIIK

(11) EE 97 00115 U1



(12) KASULIKU MUDELI KIRJELDUS



Riigi Patendiamet

Riigi Patendiamet

(21) Taotluse number: U 97 00015

(51) Int. Cl.⁶: F 24 H 1/26, 36

(22) Esitamise kuupäev: 02.05.1997

(47) Registreerimise kuupäev: 12.06.1997

(46) Avaldamise kuupäev: 15.07.1997

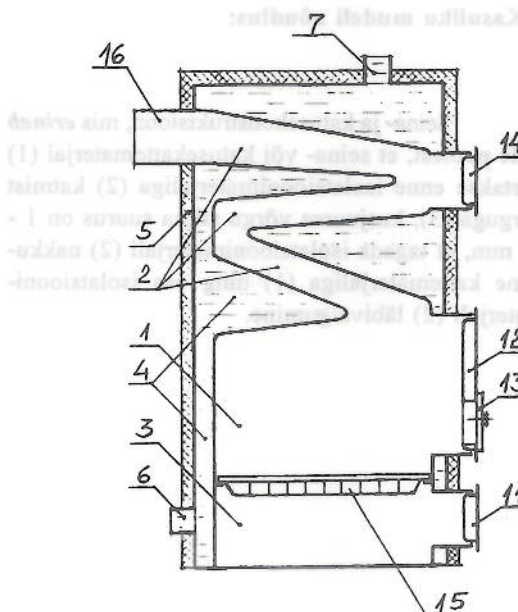
(73) Kasuliku mudeli omanik: Heino Uuselu, Rukkilille 11, EE3051 Harku, Harjumaa, EE

(72) Kasuliku mudeli autor: Heino Uuselu, Rukkilille 11, EE3051 Harku, Harjumaa, EE

(54) Kasuliku mudeli nimetus: Soojaveekatel

(57) Kasuliku mudeli nõudlus:

Soojaveekatel, mille küttepind koosneb veesärgiga ümbritsetud koldest 1 ja suitsulõõrist 2, *erineb* selle poolest, et suitsulõõr 2 koosneb kolmest koldelaiusest ristkülikukujulise ristlõikega ja omavahel ühendatud siksakikujuliselt tõusvast gaasikäigust, mis on kogu ulatuses veesärgiga 4 ümbritsetud ning kus kolmas gaasikäik on korstna-poolses otsas sama ristlõikepinna juures suurema sisekõrgusega.



(19) EESTI VABARIIK

(11) EE 97 00116 U1



Riigi Patendiamet

(12) KASULIKU MUDELI KIRJELDUS



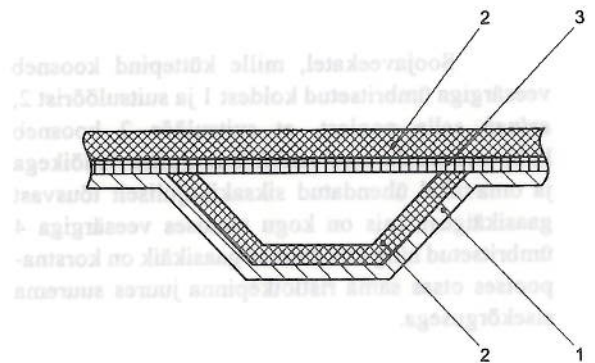
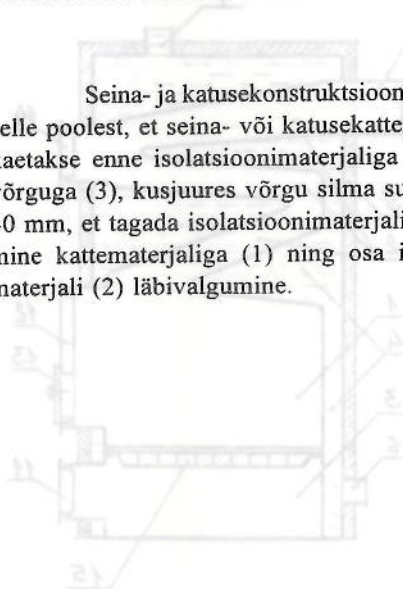
Riigi Patendiamet

- (21) Taotluse number: U 97 00017 (51) Int. Cl.⁶: E 04 C 2/32
- (22) Esitamise kuupäev: 26.03.1997
- (47) Registreerimise kuupäev: 12.06.1997
- (46) Avaldamise kuupäev: 15.07.1997
- (73) Kasuliku mudeli omanik: INSENER AS, Niidu 24, EE3600 Pärnu, EE
- (72) Kasuliku mudeli autor: Vladimir Pljonkin, Rütüti 28-3, EE3600 Pärnu, EE
- (74) Patendivolinik: Jüri Käosaar, AS Käosaar & Co, Riia 185, EE2400 Tartu

(54) Kasuliku mudeli nimetus: Sein- ja katusekonstruktsioon

(57) Kasuliku mudeli nõudlus:

Seina- ja katusekonstruktsioon, mis *erineb* selle poolest, et sein- või katusekattmaterjal (1) kaetakse enne isolatsioonimaterjaliga (2) katmist võrguga (3), kusjuures võrgu silma suurus on 1 - 40 mm, et tagada isolatsioonimaterjali (2) nakkumine kattmaterjaliga (1) ning osa isolatsioonimaterjali (2) läbivalgumine.



(19) EESTI VABARIIK

(11) EE 97 00117 U1



Riigi Patendiamet

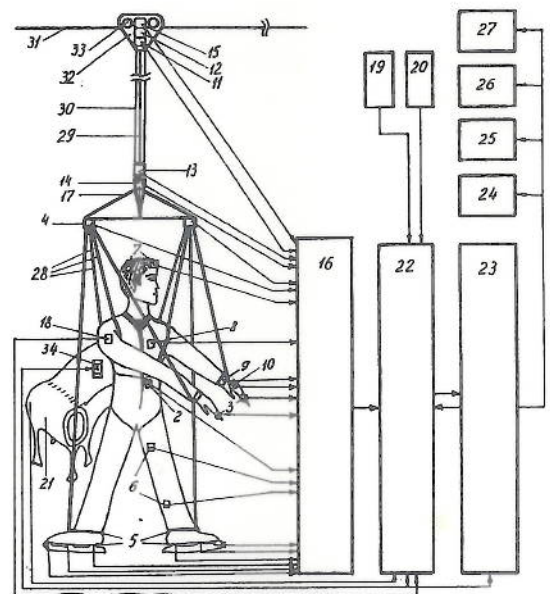
(12) KASULIKU MUDELI KIRJELDUS

(21) Taotluse number:	U 96 00022	(51) Int. Cl. ⁶ : A 61 B 5/103; A 61 H 3/00; A 63 B 7/02, 22/00
(22) Esitamise kuupäev:	29.10.1996	
(47) Registreerimise kuupäev:	17.06.1997	
(46) Avaldamise kuupäev:	15.07.1997	
(73) Kasuliku mudeli omanik:	Õie Reintam, Jaak Gross,	Näituse 11-3, EE2400 Tartu, EE Siili 11-1, EE0034 Tallinn, EE
(72) Kasuliku mudeli autor:	Õie Reintam, Jaak Gross,	Näituse 11-3, EE2400 Tartu, EE Siili 11-1, EE0034 Tallinn, EE
(74) Patendivolinik:	Ott Moorlat,	AS Moorlat & Co Patendibüroo, pk 723, EE0029 Tallinn, EE

(54) Kasuliku mudeli nimetus: Inimese skeletilihaste liigutuste ja rütmi analüsaator

(57) Kasuliku mudeli nõudlus:

Inimese skeletilihaste liigutuste ja rütmi analüsaator, mis koosneb alajäsemete rõhuanuritega, elektromüograafi ja pulsisageduse anduritega ühendatud arvutist, videosüsteemist, printerist, julgestustrossist, kang-karabiinmehhanismiga ühendatud julgestusrihmade kogumist, pingeregulaatorist ja dünamomeetrist, erineb selle poolest, et mööda juhtkandurit liikuv spidomeetri ja mikromootoriga plokk on ühendatud 160 kuni 1600 kg kandejõuga julgestustrossiga dünamomeetri ja pingeregulaatori kaudu; julgestustrossi lähim ots testitava isiku suhtes on ühendatud nii mikromootorite lülitina toimiva goniomeetriga, mille kontaktid on mikromootorite juhtimisahelas, kui ka kangkarabiinmehhanismiga, millel on tahhomeeter 0,1 kuni 10 pööret/s; käte, jalgade ja rindkere rõhuanurid, elektroentsefalograafi, elektrokardiograafi ja naha elektrilise takistuse andurid, dünamomeeter, pingeregulaator, tahhomeeter, goniomeeter ja spidomeeter on ühendatud mitmekanaliliste eelvõimendite kaudu kontrolleri ja arvutiga; vestibulaaraparaadi, optiliste, akustiliste, taktilsete ja baroärritajate dosaatid on ühendatud kontrolleri kaudu arvutiga, kuvari- ja videoekraaniga, heliväljundiga ja printeriga ning on ühendatud tagasisideme kaudu juhtimisploki, mis sisaldab arvutit ja käsijuhtimisplati.



III. LOENDID
REGISTREERITUD KASULIKE MUDELITE
SÜSTEMAATILINE LOEND

Rahvusvahelise patendi- klassifikatsiooni indeks(id)	Registreerimise number	Registreerimistaotluse number
A 61 B 5/103	EE 97 00117 U1	U 96 00022
A 61 H 3/00	EE 97 00117 U1	U 96 00022
A 63 B 7/02, 22/00	EE 97 00117 U1	U 96 00022
B 01 D 29/48	EE 97 00111 U1	U 96 00024
B 01 D 29/48	EE 97 00112 U1	U 96 00025
B 21 D 5/01, 16	EE 97 00110 U1	U 97 00007
B 65 D 71/06	EE 97 00104 U1	U 97 00009
C 02 F 9/00	EE 97 00113 U1	U 97 00002
C 08 B 37/06	EE 97 00108 U1	U 97 00003
D 01 G 15/00	EE 97 00105 U1	U 97 00011
D 01 G 15/24	EE 97 00106 U1	U 97 00012
D 01 G 15/92	EE 97 00114 U1	U 97 00004
E 04 B 1/74	EE 97 00109 U1	U 97 00010
E 04 C 1/39	EE 97 00109 U1	U 97 00010
E 04 C 2/32	EE 97 00116 U1	U 97 00017
E 04 D 1/00	EE 97 00110 U1	U 97 00007
E 06 B 3/00	EE 97 00107 U1	U 97 00013
F 24 D 10/00	EE 97 00109 U1	U 97 00010
F 24 H 1/26, 36	EE 97 00115 U1	U 97 00015

EESTI VABARIIGI RIIKLIKUS PATENDIVOLNIKE REGISTRIS
REGISTREERITUD PATENDIVOLNIKE NIMEKIRI
 (seisuga 25. juuni 1997)

Arno ANIJALG	AS USTERVALL pk 21, EE2400 Tartu telefon: (27) 46 55 10 telefaks: (27) 46 55 08 võõrkeeled: saksa, vene	Heinrich KRUPP	AS TURVAJA Kaupmehe 8 EE0001 Tallinn telefon: 6 40 31 09 telefaks: 6 40 31 05 võõrkeeled: saksa, vene
Alla HÄMMALOV	OÜ Intels Riia 11-3 EE2400 Tartu telefon: (27) 47 57 00 telefaks: (27) 44 13 26 võõrkeeled: inglise, poola, vene	Vaido KULASALU	AS Mark Haabneeme EE3006 Harjumaa telefon: 79 07 17 telefaks: 79 02 28 võõrkeeled: inglise, saksa, soome, vene
Uno JÄÄGER	AS Käosaar & Co pk 148, EE3600 Pärnu telefon: (244) 4 00 05 telefaks: (244) 2 13 35 võõrkeeled: inglise, soome, vene	Jüri KÄOSAAR	AS Käosaar & Co Riia 185 EE2400 Tartu telefon: (27) 47 71 16 telefaks: (27) 47 71 38 võõrkeeled: inglise, vene
Sirje KAHU	AS USTERVALL pk 21, EE2400 Tartu telefon: (27) 46 55 10 telefaks: (27) 46 55 08 võõrkeeled: inglise, vene	Reet MAASIKAMÄE	OÜ Kaitsepurus Mulla 4-3 EE0006 Tallinn telefon: 47 21 50 & 6 33 27 98 & 44 41 21 telefaks: 47 21 50 võõrkeeled: inglise, vene
Lembit KALEV	ROOSILLA OÜ Järveotsa tee 39-61 EE0035 Tallinn telefon: 6 57 53 81 telefaks: 6 57 53 81 võõrkeeled: inglise, vene	Raivo MATSOO	OÜ RM Hirvela pk 12, EE0090 Tallinn telefon: 72 21 10 telefaks: 72 21 10 võõrkeeled: inglise, vene
Urmas KERNU	AS A.A.A. Baltic Service Co. Regati pst 1-329A EE0019 Tallinn telefon: 6 39 89 06 telefaks: 6 39 85 42 Interneti elektronpost: aaa@online.ee võõrkeeled: inglise, saksa, soome, vene	Lembit MITT	AS A.A.A. Baltic Service Co. Regati pst 1-329A EE0019 Tallinn telefon: 6 39 87 06 6 39 89 06 telefaks: 6 39 85 42 Interneti elektronpost: aaa@online.ee võõrkeeled: inglise, vene
Ljubov KESSELMAN	OÜ Kesna Tedre 77-52 EE0006 Tallinn telefon: 47 84 65 telefaks: 6 56 56 44 võõrkeeled: inglise, vene	Ott MOORLAT	AS Moorlat & Co Patendibüroo pk 723, EE0029 Tallinn telefon: 53 66 87 & 6 54 28 44 telefaks: 6 54 28 44 võõrkeeled: inglise, vene
Heinu KOITEL	Patendi-, Kaubamärgi- ja Õigusbüroo AS Koitel pk 1759, EE0009 Tallinn telefon: 51 80 00 telefaks: 51 80 00 võõrkeeled: inglise, soome, vene		

- Anfia MORNA** **AS TURVAJA**
Kaupmehe 8,
EE0001 Tallinn
telefon: 6 40 31 09
telefaks: 6 40 31 05
võõrkeeled: inglise, vene
- Jüri OLT** **AS ASI Patendibüroo**
pk 240, EE2400 Tartu
telefon: (27) 42 54 72
telefaks: (27) 42 54 91
võõrkeeled: inglise, saksa,
soome, vene
- Jaak OSTRAT** **OÜ LASVET**
Lai 10, EE0001 Tallinn
telefon: 6 40 66 00
telefaks: 6 40 66 04
võõrkeeled: inglise, saksa,
soome, vene
- Villu PAVELTS** **OÜ LASVET**
Lai 10, EE0001 Tallinn
telefon: 6 40 66 00
telefaks: 6 40 66 04
võõrkeeled: inglise, soome, vene
- Toom PUNGAS** **Innovatsioonifirma Synest**
pk 977, EE0034 Tallinn
telefon: 6 31 17 31
telefaks: 6 31 17 10
võõrkeeled: inglise, saksa,
soome, vene
- Aleksei RATSEVITŠ** **AS Narva Patent**
Vestervalli 2A,
EE2000 Narva
telefon: 3 11 30 & 4 26 15
telefaks: 3 11 30
võõrkeeled: saksa, vene
- Tarmo ROSMAN** **Rosmani Patendibüroo AS**
pk 652, EE0026 Tallinn
telefon: 59 83 07
telefaks: 59 83 07
võõrkeeled: saksa, inglise,
ungari, vene
- Ülo SAARIK** **SAARIK & KO AS**
pk 5639, EE0035 Tallinn
telefon: 6 57 48 11 & 6 50 35 74
telefaks: 6 57 48 11
elektronpost: ylo@alo.kl.ee
võõrkeeled: inglise, vene
- Arvo SALUMÄE** **OÜ Amende Patendibüroo**
Raua 65
EE0001 Tallinn
telefon: 42 53 97
telefaks: 6 41 01 74
elektronpost: mtamre@edu.ttu.ee
võõrkeeled: inglise, saksa,
soome, vene
- Mare TALI**
Paldiski mnt 1
EE0001 Tallinn
telefon: 45 35 73
telefaks: 45 24 35
võõrkeeled: inglise, soome, vene
- Mart TAMRE** **OÜ Amende Patendibüroo**
Raua 65
EE0001 Tallinn
telefon: 42 53 97
telefaks: 6 41 01 74
elektronpost: mtamre@edu.ttu.ee
võõrkeeled: inglise, soome, vene
- Ernest TEETSOV** **AS Käosaar & Co**
Riia 185
EE2400 Tartu
telefon: (27) 47 71 16
telefaks: (27) 47 71 38
võõrkeeled: inglise, vene
- Harald TEHVER** **AS TURVAJA**
Kaupmehe 8, EE0001 Tallinn
telefon: 6 40 31 09
telefaks: 6 40 31 05
võõrkeeled: inglise, saksa, vene
- Olga TREUFELDT** **AS TURVAJA**
Kaupmehe 8, EE0001 Tallinn
telefon: 6 40 31 09
telefaks: 6 40 31 05
võõrkeeled: inglise, vene
- Enn URGAS** **AS TURVAJA**
Kaupmehe 8, EE0001 Tallinn
telefon: 6 40 31 09
telefaks: 6 40 31 05
võõrkeeled: inglise, vene
- Juta-Maris UUSTALU** **OÜ LASVET**
Lai 10, EE0001 Tallinn
telefon: 6 40 66 00
telefaks: 6 40 66 04
võõrkeeled: inglise, vene

LIST OF PATENT ATTORNEYS, REGISTERED IN THE STATE REGISTER OF PATENT ATTORNEYS OF THE REPUBLIC OF ESTONIA
(by June 25, 1997)

- Arno ANIJALG** **USTERVALL Ltd.**
P.O. Box 21
EE2400 Tartu, Estonia
Phone: (372 7) 46 55 10
Fax: (372 7) 46 55 08
German, Russian, Estonian
- Alla HÄMMALOV** **Intels Ltd.**
Riia Str. 11-3
EE2400 Tartu, Estonia
Phone: (372 7) 47 57 00
Fax: (372 7) 44 13 26
English, Polish, Russian,
Estonian
- Uno JÄÄGER** **Käosaar & Co. Ltd.**
P.O. Box 148
EE3600 Pärnu, Estonia
Phone: (372 44) 4 10 16
Fax: (372 44) 4 00 05
English, Finnish, Russian,
Estonian
- Sirje KAHU** **USTERVALL Ltd.**
P.O. Box 21
EE2400 Tartu, Estonia
Phone: (372 7) 46 55 10
Fax: (372 7) 46 55 08
English, Russian, Estonian
- Lembit KALEV** **ROOSILLA Ltd.**
Järveotsa Road 39-61
EE0035 Tallinn, Estonia
Phone: (372) 6 57 53 81
Fax: (372) 6 57 53 81
English, Russian, Estonian
- Urmas KERNU** **A.A.A. Baltic Service Co. Ltd.**
Regati Blvd. 1-329A
EE0019 Tallinn, Estonia
Phone: (372) 6 39 89 06
Fax: (372) 6 39 85 42
Internet E-Mail: aaa@online.ee
English, German, Finnish,
Russian, Estonian
- Ljubov KESSELMAN** **Kesna Ltd.**
Tedre Str. 77-52
EE0006 Tallinn, Estonia
Phone: (372 2) 47 84 65
Fax: (372) 6 56 56 44
English, Russian, Estonian
- Heinu KOITEL** **Patent Trademark and Law Office Koitel Ltd.**
P.O. Box 1759
EE0009 Tallinn, Estonia
Phone: (372 2) 51 80 00
Fax: (372 2) 51 80 00
English, Finnish, Russian,
Estonian
- Heinrich KRUPP** **TURVAJA Ltd.**
Kaupmehe Str. 8
EE0001 Tallinn, Estonia
Phone: (372) 6 40 31 09
Fax: (372) 6 40 31 05
German, Russian, Estonian
- Vaido KULASALU** **Mark Ltd.**
Haabneeme
EE3006 Harjumaa, Estonia
Phone: (372 2) 79 07 17
Fax: (372 2) 79 02 28
English, German, Finnish,
Russian, Estonian
- Jüri KÄOSAAR** **Käosaar & Co Ltd.**
Riia Str. 185
EE2400 Tartu, Estonia
Phone: (372 7) 47 71 16
Fax: (372 7) 47 71 38
English, Russian, Estonian
- Reet MAASIKAMÄE** **Patent Bureau Kaitsepurus Ltd.**
Mulla 4-3
EE0006 Tallinn, Estonia
Phone: (372 2) 47 21 50 &
(372) 6 33 27 98 &
(372 2) 44 41 21
Fax: (372 2) 47 21 50
English, Russian, Estonian
- Raivo MATSOO** **RM Hirvela Ltd.**
P.O. Box 12
EE0090 Tallinn, Estonia
Phone: (372 2) 72 21 10
Fax: (372 2) 72 21 10
English, Russian, Estonian

- Lembit MITT** A.A.A. Baltic Service Co. Ltd.
Regati Blvd. 1-329A
EE0019 Tallinn, Estonia
Phone: (372) 6 39 87 06
(372) 6 39 89 06
Fax: (372) 6 39 85 42
Internet E-Mail: aaa@online.ee
English, Russian, Estonian
- Ott MOORLAT** Moorlat & Co Ltd.
Patent Bureau
P.O. Box 723
EE0029 Tallinn, Estonia
Phone: (372 2) 53 66 87 &
(372) 6 54 28 44
Fax: (372) 6 54 28 44
English, Russian, Estonian
- Anfia MORNA** TURVAJA Ltd.
Kaupmehe Str. 8
EE0001 Tallinn, Estonia
Phone: (372) 6 40 31 09
Fax: (372) 6 40 31 05
English, Russian, Estonian
- Jüri OLT** Patent Bureau of ASI Ltd.
P.O. Box 240
EE2400 Tartu, Estonia
Phone: (372 7) 42 54 72
Fax: (372 7) 42 54 91
English, German, Finnish,
Russian, Estonian
- Jaak OSTRAT** Lasvet Ltd.
P.O. Box 3136
EE0090 Tallinn, Estonia
Phone: (372) 6 40 66 00
Fax: (372) 6 40 66 04
English, German, Finnish,
Russian, Estonian
- Villu PAVELTS** Lasvet Ltd.
P.O. Box 3136
EE0090 Tallinn, Estonia
Phone: (372) 6 40 66 00
Fax: (372) 6 40 66 04
English, Finnish, Russian,
Estonian
- Toom PUNGAS** Innovation Firm SYNEST
P.O. Box 977
EE0034 Tallinn, Estonia
Phone: (372) 6 31 17 31
Fax: (372) 6 31 17 10
English, German, Finnish,
Russian, Estonian
- Aleksei RATSEVICH** Narva Patent Ltd.
Vestervalli Str. 2A
EE2000 Narva, Estonia
Phone: (372 35) 3 11 30 &
4 26 15
Fax: (372 35) 3 11 30
German, Russian, Estonian
- Tarmo ROSMAN** Rosman Patent Agency Ltd
P.O. Box 652
EE0026 Tallinn, Estonia
Phone: (372 2) 59 83 07
Fax: (372 2) 59 83 07
German, English, Hungarian,
Russian, Estonian
- Ülo SAARIK** SAARIK & KO Ltd.
P.O. Box 5639
EE0035 Tallinn, Estonia
Phone: (372) 6 57 48 11 &
6 50 35 74
Fax: (372) 6 57 48 11
E-mail: ylo@alo.kl.ee
English, Russian, Estonian
- Arvo SALUMÄE** AMENDE Patent Agency Ltd.
Raua 65
EE0001 Tallinn, Estonia
Phone: (372 2) 42 53 97
Fax: (372) 6 41 01 74
E-mail: mtamre@edu.ttu.ee
English, German, Finnish,
Russian, Estonian
- Mare TALI** Paldiski Road 1
EE0001 Tallinn, Estonia
Phone: (372 2) 45 35 73
Fax: (372 2) 45 24 35
English, Finnish, Russian,
Estonian
- Mart TAMRE** AMENDE Patent Agency Ltd.
Raua 65
EE0001 Tallinn, Estonia
Phone: (372 2) 42 53 97
Fax: (372) 6 41 01 74
E-mail: mtamre@edu.ttu.ee
English, Finnish, Russian,
Estonian
- Ernest TEETSOV** Käosaar & Co Ltd.
Riia Str. 185
EE2400 Tartu, Estonia
Phone: (372 7) 47 71 16
Fax: (372 7) 47 71 38
English, Russian, Estonian

Harald TEHVER TURVAJA Ltd.
 Kaupmehe Str. 8
 EE0001 Tallinn, Estonia
 Phone: (372) 6 40 31 09
 Fax: (372) 6 40 31 05
 English, German, Russian,
 Estonian

Olga TREUFELDT TURVAJA Ltd.
 Kaupmehe Str. 8
 EE0001 Tallinn, Estonia
 Phone: (372) 6 40 31 09
 Fax: (372) 6 40 31 05
 English, Russian, Estonian

SAARIK & KO Ltd.
 P.O. Box 2639
 EE0002 Tallinn, Estonia
 Phone: (372) 6 27 48 11 &
 6 20 32 74
 Fax: (372) 6 27 48 11
 E-mail: ylo@alo.ki.ee
 English, Russian, Estonian

AMENDE Patent Agency Ltd.
 Raus 62
 EE0001 Tallinn, Estonia
 Phone: (372 2) 42 23 97
 Fax: (372) 6 41 01 74
 E-mail: mntamre@edu.tn.ee
 English, German, Finnish,
 Russian, Estonian

AMENDE Patent Agency Ltd.
 Raus 62
 EE0001 Tallinn, Estonia
 Phone: (372 2) 42 23 73
 Fax: (372 2) 42 24 32
 English, Finnish, Russian,
 Estonian

AMENDE Patent Agency Ltd.
 Raus 62
 EE0001 Tallinn, Estonia
 Phone: (372 2) 42 23 97
 Fax: (372) 6 41 01 74
 E-mail: mntamre@edu.tn.ee
 English, Finnish, Russian,
 Estonian

Klaasur & Co Ltd.
 Riia Str. 182
 EE2400 Tartu, Estonia
 Phone: (372 7) 47 71 16
 Fax: (372 7) 47 71 38
 English, Russian, Estonian

Enn URGAS TURVAJA Ltd.
 Kaupmehe Str. 8
 EE0001 Tallinn, Estonia
 Phone: (372) 6 40 31 09
 Fax: (372) 6 40 31 05
 English, Russian, Estonian

Juta-Maris UUSTALU Lasvet Ltd.
 P.O. Box 3136
 EE0090 Tallinn, Estonia
 Phone: (372) 6 40 66 00
 Fax: (372) 6 40 66 04
 English, Russian, Estonian

TURVAJA Ltd.
 Kaupmehe Str. 8
 EE0001 Tallinn, Estonia
 Phone: (372) 6 40 31 09
 Fax: (372) 6 40 31 05
 English, Russian, Estonian

Patent Bureau of ASI Ltd.
 P.O. Box 240
 EE2400 Tartu, Estonia
 Phone: (372 7) 42 24 72
 Fax: (372 7) 42 24 91
 English, German, Finnish,
 Russian, Estonian

Lasvet Ltd.
 P.O. Box 3136
 EE0090 Tallinn, Estonia
 Phone: (372) 6 40 66 00
 Fax: (372) 6 40 66 04
 English, German, Finnish,
 Russian, Estonian

Lasvet Ltd.
 P.O. Box 3136
 EE0090 Tallinn, Estonia
 Phone: (372) 6 40 66 00
 Fax: (372) 6 40 66 04
 English, Finnish, Russian,
 Estonian

Innovatsioon Firm SYNEST
 P.O. Box 977
 EE0034 Tallinn, Estonia
 Phone: (372) 6 31 17 31
 Fax: (372) 6 31 17 10
 English, German, Finnish,
 Russian, Estonian

Üle SAARIK

Aivo SALUMÄE

Mare TALL

Mari TAMRE

Eriest TETSOV

Asta MORNA

Juht OLT

Jask OSTRAT

Viljo PAVELTS

Tom PUNGAS

Riikide koodid

AD	Andorra	GN	Guinea	NO	Norra
AE	Araabia Ühendemiraadid	GQ	Ekvatoriaal-Guinea	NP	Nepal
AF	Afganistan	GR	Kreeka	NR	Nauru
AG	Antigua ja Barbuda	GT	Guatemala	NZ	Uus-Meremaa
AI	Anguilla	GW	Guinea-Bissau	OM	Omaan
AL	Albaania	GY	Guyana	PA	Panama
AN	Antillid	HK	Hongkong	PE	Peruu
AO	Angola	HN	Honduras	PG	Paapua Uus-Guinea
AR	Argentina	HR	Horvaatia	PH	Filipiinid
AT	Austria	HT	Haiti	PK	Pakistan
AU	Austraalia	HU	Ungari	PL	Poola
AW	Aruba	ID	Indoneesia	PT	Portugal
BA	Bosnia-Hertsegoviina	IE	Iiri	PY	Paraguay
BB	Barbados	IL	Iisrael	QA	Katar
BD	Bangladesh	IN	India	RO	Rumeenia
BE	Belgia	IQ	Iraak	RU	Venemaa
BF	Burkina Faso	IR	Iraan	RW	Rwanda
BG	Bulgaaria	IS	Island	SA	Saudi Araabia
BH	Bahrein	IT	Itaalia	SB	Saalomoni Saared
BI	Burundi	JM	Jamaica	SC	Seišellid
BJ	Benin	JO	Jordaania	SD	Sudaan
BM	Bermuda	JP	Jaapan	SE	Rootsi
BN	Brunei	KE	Kenya	SG	Singapur
BO	Boliivia	KH	Kambodža	SH	Saint Helena
BR	Brasiilia	KI	Kiribati	SI	Sloveenia
BS	Bahama	KM	Komoorid	SK	Slovakkia
BT	Bhutan	KN	Saint Kitts ja Nevis	SL	Sierra Leone
BW	Botswana	KP	Korea Rahvademokraatlik Vabariik	SM	San Marino
BY	Valgevene	KR	Korea Vabariik	SN	Senegal
BZ	Belize	KW	Kuveit	SO	Somaalia
CA	Kanada	KY	Kaimani Saared	SR	Suriname
CF	Kesk-Aafrika Vabariik	KZ	Kasahstan	ST	Sao Tomé ja Príncipe
CG	Kongo	LA	Laos	SV	El Salvador
CH	Šveits	LB	Liibanon	SY	Süüria
CI	Côte d'Ivoire	LC	Saint Lucia	SZ	Svaasimaa
CL	Tšiili	LI	Liechtenstein	TC	Turksi ja Caicose Saared
CM	Kamerun	LK	Sri Lanka	TD	Tšaad
CN	Hiina	LR	Libeeria	TG	Togo
CO	Kolumbia	LS	Lesotho	TH	Tai
CR	Costa Rica	LT	Leedu	TN	Tunecsia
CU	Kuuba	LU	Luksemburg	TO	Tonga
CV	Cabo Verde	LV	Läti	TR	Türgi
CY	Küpros	LY	Liibüa	TT	Trinidad ja Tobago
CZ	Tšehhi	MA	Maroko	TV	Tuvalu
DE	Saksamaa	MC	Monaco	TW	Taiwan (Hiina provints)
DJ	Djibouti	MD	Moldova	TZ	Tansaania
DK	Taani	MG	Madagaskar	UA	Ukraina
DM	Dominica	MK	Makedoonia	UG	Uganda
DO	Dominikaani Vabariik	ML	Mali	US	Ameerika Ühendriigid
DZ	Alžeeria	MM	Myanmar (Birma)	UY	Uruguay
EC	Ecuador	MN	Mongoolia	UZ	Usbekistan
EE	Eesti	MO	Macao	VA	Vatikan (Püha Tool)
EG	Egiptus	MR	Mauritaania	VC	Saint Vincent ja Grenadiinid
ES	Hispaania	MS	Montserrat	VE	Venezuela
ET	Etiopia	MT	Malta	VG	Neitsisaared
FI	Soome	MU	Mauritius	VN	Vietnam
FJ	Fidži	MV	Maldiivid	VU	Vanuatu
FK	Falklandi Saared (Malviinid)	MW	Malawi	WS	Lääne-Samoa
FR	Prantsusmaa	MX	Mehhiko	YE	Jeemen
GA	Gabon	MY	Malaisia	YU	Jugoslaavia (Serbia, Montenegro)
GB	Ühendkuningriik (Suurbritannia)	MZ	Mosambiik	ZA	Lõuna-Aafrika Vabariik
GD	Grenada	NA	Namiibia	ZM	Sambia
GE	Gruusia	NE	Niger	ZR	Zaire
GH	Ghana	NG	Nigeeria	ZW	Zimbabwe
GI	Gibraltar	NI	Nicaragua		
GM	Gambia	NL	Holland		

Riikide loendid

AD	Aandora	DN	Duina	NO	Norve
AE	Araabia Ühendemariidid	DO	Etioopia	NP	Nepal
AF	Afganistan	OR	Kreeka	NR	Nauru
AG	Antigua ja Barbuda	OT	Gruusia	NZ	Uus-Meremaa
AI	Anguilla	OW	Gruusia-Bassari	OM	Oman
AL	Albaania	OY	Gruusia	PA	Panama
AN	Aruba	HK	Hongkong	PE	Peruu
AO	Angola	HN	Honduras	PG	Papua Uus-Guinea
AR	Argentina	HR	Horvaatia	PH	Filipiinid
AT	Austria	HT	Haiti	PK	Pakistan
AU	Austraalia	HU	Ungari	PL	Poola
AW	Aruba	ID	Indoneesia	PT	Portugal
BA	Bosnia-Herzegoviina	IE	Ir	PY	Paraguay
BB	Barbados	IL	Israel	QA	Katar
BD	Bangladesh	IN	India	RO	Rumeenia
BE	Belgia	IQ	Irak	RU	Venetsia
BF	Burkina Faso	IR	Iran	RW	Ruanda
BG	Bulgaria	IS	Island	SA	Saudi Araabia
BI	Burundi	IT	Itaalia	SB	Saalomoni Saared
BJ	Beniin	JM	Jamaika	SC	Sekellid
BM	Bermuda	JO	Jordania	SD	Sudaan
BN	Brunei	JP	Jaapan	SE	Rootsi
BO	Boliivia	KE	Keenia	SG	Singapur
BR	Braasil	KH	Kambodja	SH	Saint Hilliana
BZ	Belize	KI	Kiribati	SI	Sloveenia
BW	Botswana	KM	Komoorid	SK	Slovakkia
BY	Vabariik	KN	Saint Kitts ja Nevis	SL	Saara Leone
CA	Canada	KP	Korea Rahvademokraatia	SM	Saaria
CC	Kesk-Aafrika Vabariik	KR	Korea Vabariik	SN	Senegal
CD	Kongo	KW	Kuwait	SO	Somaalia
CF	Centre-Aafrika Vabariik	KY	Kaimani Saared	SR	Suriname
CG	Kongo	KZ	Kasahhan	ST	Sao Tome ja Prinsipe
CH	Šveits	LA	Laos	SV	El Salvador
CI	Côte d'Ivoire	LB	Libanon	SY	Süria
CL	Chile	LC	Saint Lucia	SZ	Svaazimaa
CM	Kaamer	LI	Liechtenstein	TC	Tuvalu ja Caicos Saared
CN	Hina	LK	Sri Lanka	TD	Tšaad
CO	Kolumbia	LR	Libeeria	TO	Togo
CR	Costa Rica	LS	Lesotho	TH	Tai
CU	Kuuba	LT	Litua	TN	Tuneesia
CV	Cabo Verde	LU	Luksemburg	TO	Tonga
CY	Küpros	LV	Läti	TR	Türgi
CZ	Tšehhi	LY	Libüa	TT	Trinidad ja Tobago
DE	Saksamaa	MA	Maroko	TV	Tuvalu
DI	Djibouti	MC	Monaco	TW	Taiwan (Hiina provint)
DK	Danimaa	MD	Moldova	TZ	Taani
DM	Dominica	MG	Madagaskar	UA	Ukraina
DO	Dominikaan Vabariik	MK	Makedoonia	UG	Uganda
DZ	Alžeeria	ML	Mali	US	Ameerika Ühendriigid
EC	Ecuador	MM	Mjanmar (Birma)	UY	Uruguay
EE	Eesti	MN	Monoolia	UZ	Uzbekistan
EG	Egiptus	MO	Macao	VA	Vatikan (Püha Tool)
FI	Soome	MR	Mauritaania	VC	Saint Vincent ja Grenadiinid
FJ	Fidži	MZ	Mosambik	VE	Venetsia
FK	Falklandi Saared (Malviinid)	MT	Malta	VG	Neitsisaared
FR	Prantsusmaa	MU	Mauritius	VN	Vietnam
GA	Gabon	MV	Maldiviid	VU	Vanuua
GB	Ühendkuningriik (Suurbritannia)	MW	Malaawi	WS	Lääne-Saalomoni
GD	Grenada	MX	Mehhiko	YE	Jaemen
GE	Gruusia	MY	Malaia	YU	Jugoslaavia (Serbia)
GH	Ghana	MZ	Mosambik	ZA	Lõuna-Aafrika Vabariik
GI	Gibraltar	NA	Namibia	ZM	Sambia
GM	Gambia	NE	Niiger	ZR	Zaire
		NG	Niigeri	ZW	Zimbabwe
		NL	Holland		