



EESTI VABARIIK

# M M

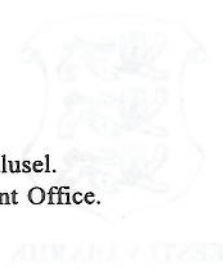
## EESTI KASULIKU MUDELI LEHT

RIIGI PATENDIAMETI  
AMETLIK VÄLJAANNE

IV aastakäik

Käesolevas numbris  
esitatud andmed  
loetakse avaldatuks  
15. jaanuaril 1997. a.

1  
1997  
JAANUAR  
TALLINN



Eesti Kasuliku Mudeli Lehte antakse välja kasuliku mudeli seaduse (16.03.1994) alusel.  
The Estonian Utility Model Gazette is the official publication of the Estonian Patent Office.  
Published under Utility Model Law of the Republic Estonia (16.03.1994).  
Date of publication of the utility models' data - January 15, 1997.

Peatoimetaja: Mati Kembo

Riigi Patendiameti  
infoosakond  
Toompuiestee 7  
EE0100 Tallinn  
Tel. 6 31 41 05  
Faks 45 13 42

Editor-in-chief: Mati Kembo

The Information Department  
of the Estonian Patent Office  
Toompuiestee 7  
EE0100 Tallinn, ESTONIA  
Phone (372) 6 31 41 05  
Fax (372 2) 45 13 42

Levitaja

Eesti Patendiraamatukogu  
Olevimägi 8/10  
EE0101 Tallinn  
Tel. 6 411 421  
Faks 6 411 249

Distributor

Estonian Patent Library  
Olevimägi 8/10  
EE0101 Tallinn, ESTONIA  
Phone (372) 6 411 421  
Fax (372) 6 411 249

© Riigi Patendiamet, 1997



**SISUKORD**

Bibliograafiliste andmete identifitseerimise rahvusvahelised kokkuleppekoodid (INID-koodid) . . . 4

Dokumendi liigi koodid . . . . . 4

I. REGISTREERITUD KASULIKUD MUDELID . 5

II. KASULIKE MUDELITE TUNNISTUSTE ÜLEANDMINE . . . . . 12

III. LOENDID . . . . . 13

    Registreeritud kasulike mudelite süstemaatiline loend . . . . . 13

LISAD . . . . . 14

    Eesti Vabariigi riiklikus patendivolinike registris registreeritud patendivolinike nimekiri . 14

Riikide koodid . . . . . 19

**CONTENTS**

Internationally Agreed Numbers for the Identification of Data (INID Codes) . . . . . 4

Codes of the Kind of Document . . . . . 4

I. REGISTERED UTILITY MODELS . . . . . 5

II. ASSIGNMENT OF UTILITY MODEL CERTIFICATE . . . . . 12

III. LISTS . . . . . 13

    Systematic List of Registered Utility Models . . . . . 13

APPENDIX . . . . . 14

    List of Patent Attorneys, Registered in the State Register of Patent Attorneys of the Republic of Estonia . . . . . 14

Codes of Countries . . . . . 19

**CODES OF THE KIND OF DOCUMENT**

U1 Code of the description of the utility model (until 12 October 1995 the description of the utility model was marked with the code U)

U2 Code of the description modified for the first time

U3 etc Code of the description modified for the second time etc

**DOKUMENDI LIIGI KOODID**

U1 Kasuliku mudeli kirjelduse kood (kuni 12. oktoobri 1995. aastani kasuliku mudeli kirjelduse koodiga U)

U2 Muudetud kirjelduse kood

U3 jne Teisendatud kirjelduse kood

**BIBLIOGRAAFILISTE ANDMETE IDENTIFITSEERIMISE RAHVUSVAHELISED KOKKULEPPEKOODID  
(INID-KOODID)**

**INTERNATIONALLY AGREED NUMBERS FOR THE IDENTIFICATION OF DATA  
(INID CODES)**

(11) Dokumendi number	(11) Number of the document
(12) Dokumendi liik	(12) Kind of the document
(21) Kasuliku mudeli registreerimise taotluse number	(21) Application number
(22) Kasuliku mudeli registreerimise taotluse esitamise kuupäev	(22) Application filing date
(30) Prioriteet	(30) Priority
(46) Kasuliku mudeli avaldamise kuupäev	(46) Date of official publication of the utility model
(47) Kasuliku mudeli registreerimise kuupäev	(47) Registration date
(51) Rahvusvahelise patendiklassifikatsiooni indeks(id)	(51) International Patent Classification
(54) Kasuliku mudeli nimetus	(54) Title of the utility model
(57) Kasuliku mudeli nõudlus	(57) Utility model claim
(72) Kasuliku mudeli autor(id)	(72) Inventor(s)
(73) Kasuliku mudeli omanik	(73) Proprietor
(74) Patendivolnik	(74) Patent attorney

**DOKUMENDI LIIGI KOODID**

**CODES OF THE KIND OF DOCUMENT**

<b>U1</b>	Kasuliku mudeli kirjelduse kood (kuni 15. oktoobrini 1996 tähistati kasuliku mudeli kirjeldust koodiga U)	<b>U1</b>	Code of the description of the utility model (until 15 October 1996 the description of the utility model was marked with the code U)
<b>U2</b>	Esmakordselt muudetud kasuliku mudeli kirjelduse kood	<b>U2</b>	Code of the description modified for the first time
<b>U3 jne</b>	Teistkordselt jne muudetud kasuliku mudeli kirjelduse kood	<b>U3 etc.</b>	Code of the description modified for the second time etc.





# I. REGISTREERITUD KASULIKUD MUDELID

(Avaldatakse kasuliku mudeli seaduse § 33 2. lõike alusel)

Riigi Patendiamet ei kontrolli kasuliku mudeli vastavust kaitsevõimelisuse kriteeriumidele (kasuliku mudeli seaduse § 21)



1. Kõik arvud, mis on näidatud joonisel, viitavad joonisele näidatud osadele. 2. Kõik arvud, mis on näidatud joonisel, viitavad joonisele näidatud osadele. 3. Kõik arvud, mis on näidatud joonisel, viitavad joonisele näidatud osadele. 4. Kõik arvud, mis on näidatud joonisel, viitavad joonisele näidatud osadele. 5. Kõik arvud, mis on näidatud joonisel, viitavad joonisele näidatud osadele. 6. Kõik arvud, mis on näidatud joonisel, viitavad joonisele näidatud osadele. 7. Kõik arvud, mis on näidatud joonisel, viitavad joonisele näidatud osadele. 8. Kõik arvud, mis on näidatud joonisel, viitavad joonisele näidatud osadele. 9. Kõik arvud, mis on näidatud joonisel, viitavad joonisele näidatud osadele. 10. Kõik arvud, mis on näidatud joonisel, viitavad joonisele näidatud osadele. 11. Kõik arvud, mis on näidatud joonisel, viitavad joonisele näidatud osadele. 12. Kõik arvud, mis on näidatud joonisel, viitavad joonisele näidatud osadele. 13. Kõik arvud, mis on näidatud joonisel, viitavad joonisele näidatud osadele. 14. Kõik arvud, mis on näidatud joonisel, viitavad joonisele näidatud osadele. 15. Kõik arvud, mis on näidatud joonisel, viitavad joonisele näidatud osadele. 16. Kõik arvud, mis on näidatud joonisel, viitavad joonisele näidatud osadele. 17. Kõik arvud, mis on näidatud joonisel, viitavad joonisele näidatud osadele. 18. Kõik arvud, mis on näidatud joonisel, viitavad joonisele näidatud osadele. 19. Kõik arvud, mis on näidatud joonisel, viitavad joonisele näidatud osadele. 20. Kõik arvud, mis on näidatud joonisel, viitavad joonisele näidatud osadele. 21. Kõik arvud, mis on näidatud joonisel, viitavad joonisele näidatud osadele. 22. Kõik arvud, mis on näidatud joonisel, viitavad joonisele näidatud osadele. 23. Kõik arvud, mis on näidatud joonisel, viitavad joonisele näidatud osadele. 24. Kõik arvud, mis on näidatud joonisel, viitavad joonisele näidatud osadele. 25. Kõik arvud, mis on näidatud joonisel, viitavad joonisele näidatud osadele.

(19) EESTI VABARIIK

(11) EE 96 00093 U1



## (12) KASULIKU MUDELI KIRJELDUS

Riigi Patendiamet

(21) Taotluse number: U 96 00019  
 (22) Esitamise kuupäev: 27.08.1996

(51) Int. Cl.<sup>6</sup>: F 04 F 5/14

(47) Registreerimise kuupäev: 11.11.1996  
 (46) Avaldamise kuupäev: 15.01.1997  
 (73) Kasuliku mudeli omanik: OÜ Englo, Akadeemia tee 21G, EE0026 Tallinn, EE

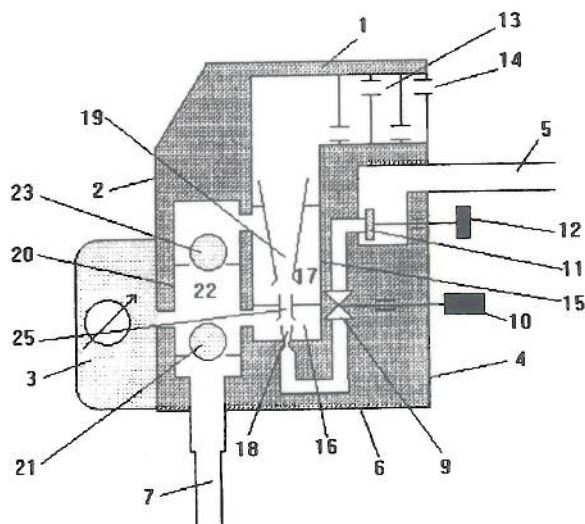
(72) Kasuliku mudeli autor: Toomas Sõmer, Tehnika 71-2, EE0001 Tallinn, EE

(74) Patendivolinik: Enn Ürgas, AS TURVAJA, Kaupmehe 8, EE0001 Tallinn

(54) Kasuliku mudeli nimetus: Seade vaakuumi tekitamiseks

(57) Kasuliku mudeli nõudlus:

Seade vaakuumi tekitamiseks koosneb korpusest (1), selle esiküljel (2) olevast vaakuummeestrist (3), tagaküljel (4) olevast suruõhu sisendotsikust (5), alumisel küljel (6) olevast vaakuumi otsikust (7), parempoolsel küljel (8) olevast reguleeriventili (9) seadekrivist (10), suruõhuklapi (11) hoovast (12) ja summutiga (13) varustatud suruõhu väljundavast (14), kusjuures suruõhu sisendotsik (5) on ühendatud läbi suruõhuklapi (11), reguleeriventili (9) ja esimese silindrilise kanali (15) vastavalt esimeses ja teises (16, 17) kambris asetseva kahe järjestikuliselt läbi vahedüüsi (25) ühendatud esimese ja teise astme ežektori (18, 19) suruõhu väljundavaga (14), ning vaakuumi otsik (7) on ühendatud läbi teises silindrilises kanalis (20) asetseva kõrghõrenduskilpi (21) vaakuummeestriga (3), esimese silindrilise kanali (15) esimese kambriga (16) ja teise silindrilise kanali (20) vahelkambriga (22), mis on omakorda läbi madalhõrenduskilpi (23) ühendatud esimese silindrilise kanali (15) teise kambriga (17), ning erineb selle poolest, et esimene silindriline kanal (15) on kogu pikkuses ühtlase läbimõõduga, esimene ja teine silindriline kanal (15, 20) on võrdse läbimõõduga, omavahel paralleelsed ja vaakuumi otsiku (7) telje suunalised ning suruõhu väljundava (14) on paigutatud korpuse (1) tagaküljele (4), kusjuures summuti (13) on paigutatud korpuse (1) sisse suruõhu väljundava (14) ette ning suruõhukilpi (11) hoob (12) on paigutatud korpuse (1) vasemale küljele (24).



(19) EESTI VABARIIK

(11) EE 96 00094 U1



## (12) KASULIKU MUDELI KIRJELDUS

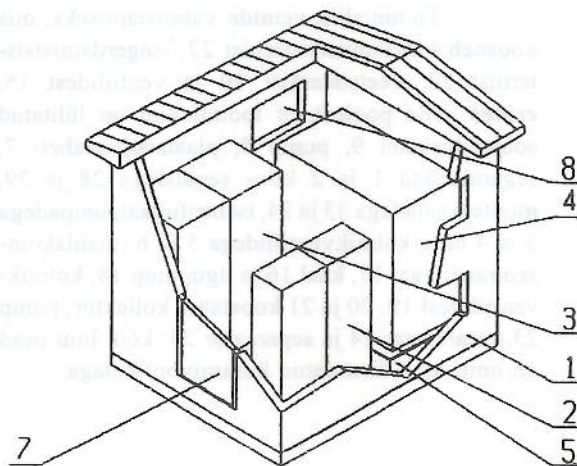
Riigi Patendiamet

- (21) Taotluse number: U 96 00020 (51) Int. Cl.<sup>6</sup>: H 02 B 5/00  
 (22) Esitamise kuupäev: 09.10.1996  
 (47) Registreerimise kuupäev: 11.11.1996  
 (46) Avaldamise kuupäev: 15.01.1997  
 (73) Kasuliku mudeli omanik: AS HARJU ELEKTER, Paldiski mnt 31, EE3053 Keila, EE  
 (72) Kasuliku mudeli autor: Andre Koit, Pargi 14A, EE0016 Tallinn, EE  
 Ülo Merisalu, Kase 4-17, EE3070 Tabasalu, Harju maakond, EE  
 (74) Patendivolinik: Ülo Saarik, Saarik & Ko AS, pk 5639, EE0035 Tallinn

(54) Kasuliku mudeli nimetus: Teisaldatav komplektne alajaam

(57) Kasuliku mudeli nõudlus:

Teisaldatav komplektne alajaam koosneb korpusest, kõrge- ja madalpinge jaotusseadmetest ja jõutransformaatorist ning erineb selle poolest, et alajaama korpus on valmistatud raudbetoonist ja seadmele on paigaldatud õlikogur.



(19) EESTI VABARIIK

(11) EE 96 00095 U1



## (12) KASULIKU MUDELI KIRJELDUS

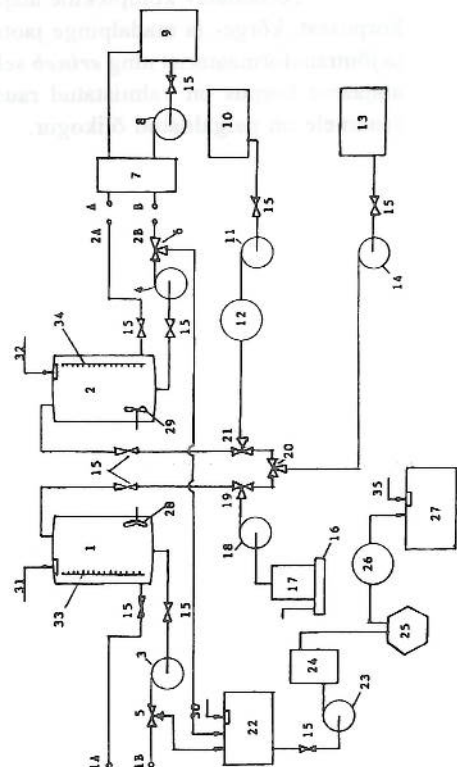
Riigi Patendiamet

- (21) Taotluse number: U 96 00017 (51) Int. Cl.<sup>6</sup>: C 12 G 1/00  
 (22) Esitamise kuupäev: 31.07.1996  
 (47) Registreerimise kuupäev: 11.11.1996  
 (46) Avaldamise kuupäev: 15.01.1997  
 (73) Kasuliku mudeli omanik: Aart Priimägi, Võru 8-33, EE0010 Tallinn, EE  
 (72) Kasuliku mudeli autor: Aart Priimägi, Võru 8-33, EE0010 Tallinn, EE  
 (74) Patendivolinik: Ott Moorlat, AS Moorlat & Co Patendibüroo, pk 723, EE0029 Tallinn

(54) Kasuliku mudeli nimetus: Tootmisliin veinide valmistamiseks

(57) Kasuliku mudeli nõudlus:

Tootmisliin veinide valmistamiseks, mis koosneb kääritamistsisternist 22, laagerdamistsisternist 27, veetsisternist 10 ja ventiilidest 15, erineb selle poolest, et tootmisliini on lülitatud soojenduskatel 9, pump 8, plaatsoojusvaheti 7; segamisnõud 1 ja 2 koos segajatega 28 ja 29, mõõteskaaladega 33 ja 34, tsentrifugaalpumpadega 3 ja 4 ning kolmikventiilidega 5 ja 6; mahlakontsentraadi vaat 17, kaal 16 ja tigupump 18; kolmikventiilidest 19, 20 ja 21 koostatud kollektor; pump 23, rotameeter 24 ja separaator 25; kõik liini osad on omavahel ühendatud kummivoolikutega.





(19) EESTI VABARIIK

(11) EE 96 00096 U1



## (12) KASULIKU MUDELI KIRJELDUS



Riigi Patendiamet

(21) Taotluse number: U 96 00021  
 (22) Esitamise kuupäev: 17.10.1996

(51) Int. Cl.<sup>6</sup>: E 06 B 5/16, 20

(47) Registreerimise kuupäev: 05.12.1996

(46) Avaldamise kuupäev: 15.01.1997

(73) Kasuliku mudeli omanik: Rene Serg, Õismäe tee 48-44, EE0035 Tallinn, EE

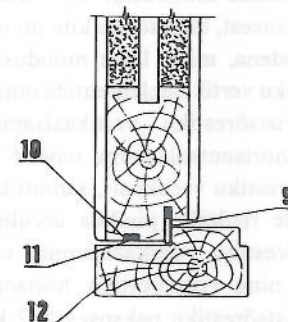
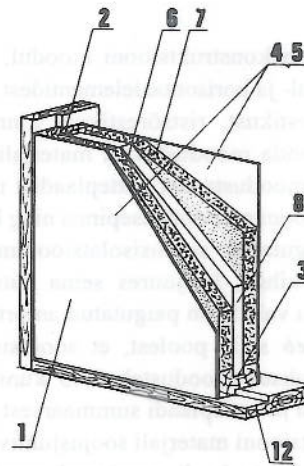
(72) Kasuliku mudeli autor: Rene Serg, Õismäe tee 48-44, EE0035 Tallinn, EE

(74) Patendivolinik: Reet Maasikamäe, OÜ Kaitsepurus, Mere pst 6-205, EE0001 Tallinn

(54) Kasuliku mudeli nimetus: Tule- ja helikindel puituks

(57) Kasuliku mudeli nõudlus:

Tule- ja helikindel puituks, mis koosneb ukselehest, mille moodustavad raamkonstruktsioon, kõvapuitkiudplaadid, räni- või kivivillakiht, kusjuures ukselehe lengipoolse külje servades on soonega valts ja selles kummi- või silikoontihend, ning üheastmelise valtsiga lengist, kusjuures piki lengi püstraampuude ja ülemise raampuu valtsi kulgeb soon, milles on paisuv tuletihend, *erineb* selle poolest, et kõvapuitkiudplaatide vahel on kaks kihti räni- või kivivilla ja nende vahel kipsplaat ning ukselehe alumises servas on soon ja selles paisuv tuletihend.



(19) EESTI VABARIIK

(11) EE 96 00097 U1



## (12) KASULIKU MUDELI KIRJELDUS

Riigi Patendiamet

(21) Taotluse number: U 96 00023  
 (22) Esitamise kuupäev: 05.11.1996

(51) Int. Cl.<sup>6</sup>: E 04 B 2/52, 72

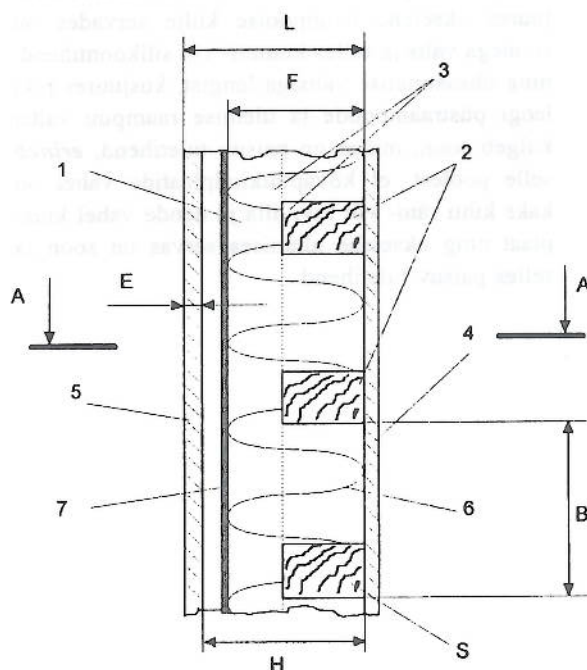
(47) Registreerimise kuupäev: 05.12.1996  
 (46) Avaldamise kuupäev: 15.01.1997  
 (73) Kasuliku mudeli omanik: Kalev Närep, Tildri 11, EE0029 Tallinn, EE

(72) Kasuliku mudeli autor: Kalev Närep, Tildri 11, EE0029 Tallinn, EE

(54) Kasuliku mudeli nimetus: Seinakonstruktsiooni moodul

(57) Kasuliku mudeli nõudlus:

Seinakonstruktsiooni moodul, mis koosneb vertikaal- ja horisontaalelementidest moodustatud ristsõrestikust, ristsõrestikule kinnitatavatest seina sisepinda moodustavast materjalist ja seina välispinda moodustavast katteplaadist ning seinakonstruktsiooni mooduli sisepinna ning katteplaadi vahele paigutatud soojusisolatsioonimaterjali ja tuuletõkke kihist, kusjuures seina katteplaadi ja ristsõrestiku vahele on paigutatud amortisatsiooniribad, *erineb* selle poolest, et soojusisolatsioonimaterjali paksus moodustab 0,45 kuni 0,9 seina ristsõrestiku ja katteplaadi summaarsest paksusest, soojusisolatsioonimaterjali soojusjuhtivus on kuni 0,1 seina katteplaadi soojusjuhtivusest, seina katteplaadi paksus moodustab 0,04 kuni 0,1 ristsõrestiku paksusest, tuuletõkke kiht on valmistatud elastsete ribadena, mille laius moodustab 1 kuni 1,2 ristsõrestiku vertikaalelementide omavahelisest kaugusest, ristsõrestiku vertikaalsamm suhtub ristsõrestiku horisontaalsammu nagu 6 : 1 kuni 1 : 1 ja ristsõrestiku vertikaal-, samuti ka horisontaalelementide ristlõike pindala arvuline väärtus suhtub ristsõrestiku vertikaalsammu nagu 2 : 1 kuni 3 : 1 ning ristsõrestiku horisontaalsamm moodustab ristsõrestiku paksusest 0,2 kuni 0,6.











**III. LOENDID**  
**REGISTREERITUD KASULIKE MUDELITE**  
**SÜSTEMAATILINE LOEND**

Rahvusvahelise patendi- klassifikatsiooni indeks(id)	Registreerimise number	Registreerimistaotluse number
C 12 G 1/00	EE 96 00095 U1	U 96 00017
E 04 B 2/52, 72	EE 96 00097 U1	U 96 00023
E 06 B 5/16, 20	EE 96 00096 U1	U 96 00021
F 04 F 5/14	EE 96 00093 U1	U 96 00019
F 23 N 5/00	EE 96 00098 U1	U 96 00027
H 02 B 5/00	EE 96 00094 U1	U 96 00020

**EESTI VABARIIGI RIIKLIKUS PATENDIVOLNIKE REGISTRIS  
REGISTREERITUD PATENDIVOLNIKE NIMEKIRI**

(seisuga 01. jaanuar 1997)

<b>Arno ANIJALG</b>	<b>AS USTERVALL</b> pk 21, EE2400 Tartu telefon: (27) 46 55 10 telefaks: (27) 46 55 08 võõrkeeled: saksa, vene	<b>Heinrich KRUPP</b>	<b>AS TURVAJA</b> Kaupmehe 8 EE0001 Tallinn telefon: 6 40 31 09 telefaks: 6 40 31 05 võõrkeeled: saksa, vene
<b>Alla HÄMMALOV</b>	<b>OÜ Intels</b> Riia 11-3 EE2400 Tartu telefon: (27) 47 57 00 telefaks: (27) 44 13 26 võõrkeeled: inglise, poola, vene	<b>Vaido KULASALU</b>	<b>AS Mark</b> Haabneeme EE3006 Harjumaa telefon: 79 07 17 telefaks: 79 02 28 võõrkeeled: inglise, saksa, soome, vene
<b>Uno JÄÄGER</b>	<b>AS Käosaar &amp; Co</b> pk 148, EE3600 Pärnu telefon: (244) 4 00 05 telefaks: (244) 2 13 35 võõrkeeled: inglise, soome, vene	<b>Jüri KÄOSAAR</b>	<b>AS Käosaar &amp; Co</b> Riia 185 EE2400 Tartu telefon: (27) 47 71 16 telefaks: (27) 47 71 38 võõrkeeled: inglise, vene
<b>Sirje KAHU</b>	<b>AS USTERVALL</b> pk 21, EE2400 Tartu telefon: (27) 46 55 10 telefaks: (27) 46 55 08 võõrkeeled: inglise, vene	<b>Reet MAASIKAMÄE</b>	<b>OÜ Kaitsepurus</b> Mere pst 6 EE0001 Tallinn telefon: 44 41 21 & 6 33 27 98 telefaks: 44 41 21 võõrkeeled: inglise, vene
<b>Lembit KALEV</b>	<b>Roosilla AS</b> Järveotsa tee 39-61 EE0035 Tallinn telefon: 6 57 53 81 telefaks: 6 57 53 81 võõrkeeled: inglise, vene	<b>Raivo MATSOO</b>	<b>AS RM Hirvela</b> pk 12, EE0090 Tallinn telefon: 77 16 11 telefaks: 77 16 11 võõrkeeled: inglise, vene
<b>Urmas KERNU</b>	<b>AS A.A.A. Baltic Service Co.</b> Regati pst 1-329A EE0019 Tallinn telefon: 23 73 21 telefaks: 6 39 85 42 võõrkeeled: inglise, saksa, soome, vene	<b>Lembit MITT</b>	<b>Ilmarise 46-10</b> EE0009 Tallinn telefon: 51 41 55 & 51 43 66 võõrkeeled: inglise, vene
<b>Ljubov KESSELMAN</b>	<b>OÜ Kesna</b> Tedre 77-52 EE0006 Tallinn telefon: 47 84 65 telefaks: 6 56 56 44 võõrkeeled: inglise, vene	<b>Ott MOORLAT</b>	<b>AS Moorlat &amp; Co</b> Patendibüroo pk 723, EE0029 Tallinn telefon: 53 66 87 & 6 54 28 44 telefaks: 6 54 28 44 võõrkeeled: inglise, vene
<b>Heinu KOITEL</b>	<b>Patendi-, Kaubamärgi- ja Õigusbüroo AS Koitel</b> pk 1759, EE0009 Tallinn telefon: 51 80 00 telefaks: 51 80 00 võõrkeeled: inglise, soome, vene	<b>Anfia MORNA</b>	<b>AS TURVAJA</b> Kaupmehe 8 EE0001 Tallinn telefon: 6 40 31 09 telefaks: 6 40 31 05 võõrkeeled: inglise, vene

- Jüri OLT** AS ASI Patendibüroo  
pk 240, EE2400 Tartu  
telefon: (27) 42 54 72  
telefaks: (27) 42 54 91  
võõrkeeled: inglise, saksa,  
soome, vene
- Jaak OSTRAT** OÜ LASVET  
Lai 10, EE0001 Tallinn  
telefon: 6 40 66 00  
telefaks: 6 40 66 04  
võõrkeeled: inglise, saksa,  
soome, vene
- Villu PAVELTS** OÜ LASVET  
Lai 10, EE0001 Tallinn  
telefon 6 40 66 00  
telefaks: 6 40 66 04  
võõrkeeled: inglise, soome, vene
- Toom PUNGAS** Innovatsioonifirma Synest  
pk 977, EE0034 Tallinn  
telefon: 6 31 17 31  
telefaks: 6 31 17 10  
võõrkeeled: inglise, saksa,  
soome, vene
- Aleksei RATSEVITS** AS Narva Patent  
Vestervalli 2A  
EE2000 Narva  
telefon: 3 11 30 & 4 26 15  
telefaks: 3 11 30  
võõrkeeled: saksa, vene
- Tarmo ROSMAN** Rosmani Patendibüroo AS  
pk 652, EE0026 Tallinn  
telefon: 59 83 07  
telefaks: 59 83 07  
võõrkeeled: saksa, inglise,  
ungari, vene
- Ülo SAARIK** SAARIK & KO AS  
pk 5639, EE0035 Tallinn  
telefon: 6 57 48 11 & 6 50 35 74  
telefaks: 6 57 48 11  
elektronpost: ylo@alo.kl.ee  
võõrkeeled: inglise, vene
- Arvo SALUMÄE** Patendibüroo AS Amende  
Raua 65  
EE0001 Tallinn  
telefon: 42 53 97  
telefaks: 6 41 01 74  
elektronpost: mtamre@edu.ttu.ee  
võõrkeeled: inglise, saksa,  
soome, vene
- Mare TALI** Paldiski mnt 1  
EE0001 Tallinn  
telefon: 45 35 73  
telefaks: 45 24 35  
võõrkeeled: inglise, soome, vene
- Mart TAMRE** Patendibüroo AS Amende  
Raua 65  
EE0001 Tallinn  
telefon: 42 53 97  
telefaks: 6 41 01 74  
elektronpost: mtamre@edu.ttu.ee  
võõrkeeled: inglise, soome, vene
- Ernest TEETSOV** AS Käosaar & Co  
Riia 185  
EE2400 Tartu  
telefon: (27) 47 71 16  
telefaks: (27) 47 71 38  
võõrkeeled: inglise, vene
- Harald TEHVER** AS TURVAJA  
Kaupmehe 8  
EE0001 Tallinn  
telefon: 6 40 31 09  
telefaks: 6 40 31 05  
võõrkeeled: inglise, saksa, vene
- Olga TREUFELDT** AS TURVAJA  
Kaupmehe 8  
EE0001 Tallinn  
telefon: 6 40 31 09  
telefaks: 6 40 31 05  
võõrkeeled: inglise, vene
- Enn URGAS** AS TURVAJA  
Kaupmehe 8  
EE0001 Tallinn  
telefon: 6 40 31 09  
telefaks: 6 40 31 05  
võõrkeeled: inglise, vene
- Juta-Maris UUSTALU** OÜ LASVET  
Lai 10, EE0001 Tallinn  
telefon: 6 40 66 00  
telefaks: 6 40 66 04  
võõrkeeled: inglise, vene
- Kersti VEIGEL** Juhkentali 23-108  
EE0001 Tallinn  
telefon: 43 96 08 & 6 30 23 36  
võõrkeeled: saksa, vene



**LIST OF PATENT ATTORNEYS, REGISTERED IN THE STATE REGISTER OF PATENT  
ATTORNEYS OF THE REPUBLIC OF ESTONIA**  
(by January 01, 1997)

<b>Arno ANIJALG</b>	<b>USTERVALL Ltd.</b> P.O. Box 21 EE2400 Tartu, Estonia Phone: (372 7) 46 55 10 Fax: (372 7) 46 55 08 German, Russian, Estonian	<b>Heinu KOITEL</b>	<b>Patent Trademark and Law Office Koitel Ltd.</b> P.O. Box 1759 EE0009 Tallinn, Estonia Phone: (372 2) 51 80 00 Fax: (372 2) 51 80 00 English, Finnish, Russian, Estonian
<b>Alla HÄMMALOV</b>	<b>Intels Ltd.</b> Riia Str. 11-3 EE2400 Tartu, Estonia Phone: (372 7) 47 57 00 Fax: (372 7) 44 13 26 English, Polish, Russian, Estonian	<b>Heinrich KRUPP</b>	<b>TURVAJA Ltd.</b> Kaupmehe Str. 8 EE0001 Tallinn, Estonia Phone: (372) 6 40 31 09 Fax: (372) 6 40 31 05 German, Russian, Estonian
<b>Uno JÄÄGER</b>	<b>Käosaar &amp; Co. Ltd.</b> P.O. Box 148 EE3600 Pärnu, Estonia Phone: (372 44) 4 10 16 Fax: (372 44) 4 00 05 English, Finnish, Russian, Estonian	<b>Vaido KULASALU</b>	<b>Mark Ltd.</b> Haabneeme EE3006 Harjumaa, Estonia Phone: (372 2) 79 07 17 Fax: (372 2) 79 02 28 English, German, Finnish, Russian, Estonian
<b>Sirje KAHU</b>	<b>USTERVALL Ltd.</b> P.O. Box 21 EE2400 Tartu, Estonia Phone: (372 7) 46 55 10 Fax: (372 7) 46 55 08 English, Russian, Estonian	<b>Jüri KÄOSAAR</b>	<b>Käosaar &amp; Co Ltd.</b> Riia Str. 185 EE2400 Tartu, Estonia Phone: (372 7) 47 71 16 Fax: (372 7) 47 71 38 English, Russian, Estonian
<b>Lembit KALEV</b>	<b>Roosilla Ltd.</b> Järveotsa Road 39-61 EE0035 Tallinn, Estonia Phone: (372) 6 57 53 81 Fax: (372) 6 57 53 81 English, Russian, Estonian	<b>Reet MAASIKAMÄE</b>	<b>Patent Bureau Kaitsepurus Ltd.</b> Mere Blvd. 6 EE0001 Tallinn, Estonia Phone: (372 2) 44 41 21 & (372) 6 33 27 98 Fax: (372 2) 44 41 21 English, Russian, Estonian
<b>Urmas KERNU</b>	<b>A.A.A. Baltic Service Co. Ltd.</b> Regati Blvd. 1-329A EE0019 Tallinn, Estonia Phone: (372 2) 23 73 21 Fax: (372) 6 39 85 42 English, German, Finnish, Russian, Estonian	<b>Raivo MATSOO</b>	<b>RM Hirvela Ltd.</b> P.O. Box 12 EE0090 Tallinn, Estonia Phone: (372 2) 77 16 11 Fax: (372 2) 77 16 11 English, Russian, Estonian
<b>Ljubov KESSELMAN</b>	<b>Kesna Ltd.</b> Tedre Str. 77-52 EE0006 Tallinn, Estonia Phone: (372 2) 47 84 65 Fax: (372) 6 56 56 44 English, Russian, Estonian	<b>Lembit MITT</b>	<b>Ilmarise Str. 46-10</b> EE0009 Tallinn, Estonia Phone: (372 2) 514 155 & 514 366 English, Russian, Estonian



- Ott MOORLAT** **Moorlat & Co Ltd.**  
**Patent Bureau**  
P.O. Box 723  
EE0029 Tallinn, Estonia  
Phone: (372 2) 53 66 87 &  
(372) 6 54 28 44  
Fax: (372) 6 54 28 44  
English, Russian, Estonian
- Anfia MORNA** **TURVAJA Ltd.**  
Kaupmehe Str. 8  
EE0001 Tallinn, Estonia  
Phone: (372) 6 40 31 09  
Fax: (372) 6 40 31 05  
English, Russian, Estonian
- Jüri OLT** **Patent Bureau of ASI Ltd.**  
P.O. Box 240  
EE2400 Tartu, Estonia  
Phone: (372 7) 42 54 72  
Fax: (372 7) 42 54 91  
English, German, Finnish,  
Russian, Estonian
- Jaak OSTRAT** **Lasvet Ltd.**  
P.O. Box 3136  
EE0090 Tallinn, Estonia  
Phone: (372) 6 40 66 00  
Fax: (372) 6 40 66 04  
English, German, Finnish,  
Russian, Estonian
- Villu PAVELTS** **Lasvet Ltd.**  
P.O. Box 3136  
EE0090 Tallinn, Estonia  
Phone: (372) 6 40 66 00  
Fax: (372) 6 40 66 04  
English, Finnish, Russian,  
Estonian
- Toom PUNGAS** **Innovation Firm SYNEST**  
P.O. Box 977  
EE0034 Tallinn, Estonia  
Phone: (372) 6 31 17 31  
Fax: (372) 6 31 17 10  
English, German, Finnish,  
Russian, Estonian
- Aleksei RATSEVICH** **Narva Patent Ltd.**  
Vestervalli Str. 2A  
EE2000 Narva, Estonia  
Phone: (372 35) 3 11 30 &  
4 26 15  
Fax: (372 35) 3 11 30  
German, Russian, Estonian
- Tarmo ROSMAN** **Rosman Patent Agency Ltd**  
P.O. Box 652  
EE0026 Tallinn, Estonia  
Phone: (372 2) 59 83 07  
Fax: (372 2) 59 83 07  
German, English, Hungarian,  
Russian, Estonian
- Ülo SAARIK** **SAARIK & KO Ltd.**  
P.O. Box 5639  
EE0035 Tallinn, Estonia  
Phone: (372) 6 57 48 11 &  
6 50 35 74  
Fax: (372) 6 57 48 11  
E-mail: ylo@alo.kl.ee  
English, Russian, Estonian
- Arvo SALUMÄE** **AMENDE Patent Agency Ltd.**  
Raua 65  
EE0001 Tallinn, Estonia  
Phone: (372 2) 42 53 97  
Fax: (372) 6 41 01 74  
E-mail: mtamre@edu.ttu.ee  
English, German, Finnish,  
Russian, Estonian
- Mare TALI** **Paldiski Road 1**  
EE0001 Tallinn, Estonia  
Phone: (372 2) 45 35 73  
Fax: (372 2) 45 24 35  
English, Finnish, Russian,  
Estonian
- Mart TAMRE** **AMENDE Patent Agency Ltd.**  
Raua 65  
EE0001 Tallinn, Estonia  
Phone: (372 2) 42 53 97  
Fax: (372) 6 41 01 74  
E-mail: mtamre@edu.ttu.ee  
English, Finnish, Russian,  
Estonian
- Ernest TEETSOV** **Käosaar & Co Ltd.**  
Riia Str. 185  
EE2400 Tartu, Estonia  
Phone: (372 7) 47 71 16  
Fax: (372 7) 47 71 38  
English, Russian, Estonian
- Harald TEHVER** **TURVAJA Ltd.**  
Kaupmehe Str. 8  
EE0001 Tallinn, Estonia  
Phone: (372) 6 40 31 09  
Fax: (372) 6 40 31 05  
English, German, Russian,  
Estonian

**Olga TREUFELDT** **TURVAJA Ltd.**  
 Kaupmehe Str. 8  
 EE0001 Tallinn, Estonia  
 Phone: (372) 6 40 31 09  
 Fax: (372) 6 40 31 05  
 English, Russian, Estonian

**Enn URGAS** **TURVAJA Ltd.**  
 Kaupmehe Str. 8  
 EE0001 Tallinn, Estonia  
 Phone: (372) 6 40 31 09  
 Fax: (372) 6 40 31 05  
 English, Russian, Estonian

**Juta-Maris UUSTALU Lasvet Ltd.**  
 P.O. Box 3136  
 EE0090 Tallinn, Estonia  
 Phone: (372) 6 40 66 00  
 Fax: (372) 6 40 66 04  
 English, Russian, Estonian

**Kersti VEIGEL** **Juhkentali Str. 23-108**  
 EE0001 Tallinn, Estonia  
 Phone: (372 2) 43 96 08 &  
 (372) 6 30 23 36  
 German, Russian, Estonian

**AMENDE Patent Agency**  
 Lää.  
 Kaitse 65  
 EE0001 Tallinn, Estonia  
 Phone: (372 2) 42 22 07  
 Fax: (372) 6 41 01 34  
 E-mail: mainu@amende.ee  
 English, German, Finnish, Russian, Estonian

**AMENDE Patent Agency**  
 Lää.  
 Kaitse 65  
 EE0001 Tallinn, Estonia  
 Phone: (372 2) 42 22 07  
 Fax: (372) 6 41 01 34  
 E-mail: mainu@amende.ee  
 English, Finnish, Russian, Estonian

**AMENDE Patent Agency**  
 Lää.  
 Kaitse 65  
 EE0001 Tallinn, Estonia  
 Phone: (372 2) 42 22 07  
 Fax: (372) 6 41 01 34  
 E-mail: mainu@amende.ee  
 English, Finnish, Russian, Estonian

**Kross TRETNOV**  
 Kross & Co Ltd  
 Kaitse 185  
 EE0001 Tallinn, Estonia  
 Phone: (372 2) 42 22 18  
 Fax: (372 2) 42 22 18  
 English, Russian, Estonian

**TURVAJA Ltd.**  
 Kaupmehe Str. 8  
 EE0001 Tallinn, Estonia  
 Phone: (372) 6 40 31 09  
 Fax: (372) 6 40 31 05  
 English, German, Russian, Estonian

**Lasvet Ltd.**  
 P.O. Box 3136  
 EE0090 Tallinn, Estonia  
 Phone: (372) 6 40 66 00  
 Fax: (372) 6 40 66 04  
 English, German, Finnish, Russian, Estonian

**Lasvet Ltd.**  
 P.O. Box 3136  
 EE0090 Tallinn, Estonia  
 Phone: (372) 6 40 66 00  
 Fax: (372) 6 40 66 04  
 English, German, Finnish, Russian, Estonian

**Lasvet Ltd.**  
 P.O. Box 3136  
 EE0090 Tallinn, Estonia  
 Phone: (372) 6 40 66 00  
 Fax: (372) 6 40 66 04  
 English, Finnish, Russian, Estonian

**Innovative Firm SYRIST**  
 P.O. Box 977  
 EE0074 Tallinn, Estonia  
 Phone: (372) 6 31 17 31  
 Fax: (372) 6 31 17 30  
 English, German, Finnish, Russian, Estonian

**Narva Patent Ltd.**  
 Venevalli 30, 2A  
 EE2008 Narva, Estonia  
 Phone: (372 32) 3 11 30, 2  
 + 28 12  
 Fax: (372 32) 3 11 30  
 German, Russian, Estonian

## Riikide koodid

AD	Andorra	GN	Guinea	NO	Norra
AE	Araabia Ühendemiraadid	GQ	Ekvatoriaal-Guinea	NP	Nepal
AF	Afganistan	GR	Kreeka	NR	Nauru
AG	Antigua ja Barbuda	GT	Guatemala	NZ	Uus-Meremaa
AI	Anguilla	GW	Guinea-Bissau	OM	Omaan
AL	Albaania	GY	Guyana	PA	Panama
AN	Antillid	HK	Hongkong	PE	Peruu
AO	Angola	HN	Honduras	PG	Paapua Uus-Guinea
AR	Argentina	HR	Horvaatia	PH	Filipiinid
AT	Austria	HT	Haiti	PK	Pakistan
AU	Austraalia	HU	Ungari	PL	Poola
AW	Aruba	ID	Indoneesia	PT	Portugal
BA	Bosnia-Hertsegoviina	IE	Iiri	PY	Paraguay
BB	Barbados	IL	Iisrael	QA	Katar
BD	Bangladesh	IN	India	RO	Rumeenia
BE	Belgia	IQ	Iraak	RU	Venemaa
BF	Burkina Faso	IR	Iraan	RW	Rwanda
BG	Bulgaaria	IS	Island	SA	Saudi Araabia
BH	Bahrein	IT	Itaalia	SB	Salomoni Saared
BI	Burundi	JM	Jamaica	SC	Seišellid
BJ	Benin	JO	Jordaania	SD	Sudaan
BM	Bermuda	JP	Jaapan	SE	Rootsi
BN	Brunei	KE	Kenya	SG	Singapur
BO	Boliivia	KH	Kambodža	SH	Saint Helena
BR	Brasiilia	KI	Kiribati	SI	Sloveenia
BS	Bahama	KM	Komoorid	SK	Slovakkia
BT	Bhutan	KN	Saint Kitts ja Nevis	SL	Sierra Leone
BW	Botsvana	KP	Korea Rahvademokraatlik Vabariik	SM	San Marino
BY	Valgevene	KR	Korea Vabariik	SN	Senegal
BZ	Belize	KW	Kuveit	SO	Somaalia
CA	Kanada	KY	Kaimani Saared	SR	Suriname
CF	Kesk-Aafrika Vabariik	KZ	Kasahstan	ST	Sao Tomé ja Príncipe
CG	Kongo	LA	Laos	SV	El Salvador
CH	Šveits	LB	Liibanon	SY	Süüria
CI	Côte d'Ivoire	LC	Saint Lucia	SZ	Svaasimaa
CL	Tšiili	LI	Liechtenstein	TC	Turksi ja Caicose Saared
CM	Kamerun	LK	Sri Lanka	TD	Tšaad
CN	Hiina	LR	Libeeria	TG	Togo
CO	Kolumbia	LS	Lesotho	TH	Tai
CR	Costa Rica	LT	Leedu	TN	Tuneesia
CU	Kuuba	LU	Luksemburg	TO	Tonga
CV	Cabo Verde	LV	Läti	TR	Türgi
CY	Küpros	LY	Liibüa	TT	Trinidad ja Tobago
CZ	Tšehhi	MA	Maroko	TV	Tuvalu
DE	Saksamaa	MC	Monaco	TW	Taiwan (Hiina provints)
DJ	Djibouti	MD	Moldova	TZ	Tansaania
DK	Taani	MG	Madagaskar	UA	Ukraina
DM	Dominica	MK	Makedoonia	UG	Uganda
DO	Dominikaani Vabariik	ML	Mali	US	Ameerika Ühendriigid
DZ	Alžeeria	MM	Myanmar (Birma)	UY	Uruguay
EC	Ecuador	MN	Mongoolia	UZ	Usbekistan
EE	Eesti	MO	Macao	VA	Vatikan (Püha Tool)
EG	Egiptus	MR	Mauritaania	VC	Saint Vincent ja Grenadiinid
ES	Hispaania	MS	Montserrat	VE	Venezuela
ET	Etiopia	MT	Malta	VG	Neitsisaared
FI	Soome	MU	Mauritius	VN	Vietnam
FJ	Fidži	MV	Maldiivid	VU	Vanuatu
FK	Falklandi Saared (Malviinid)	MW	Malawi	WS	Lääne-Samoa
FR	Prantsusmaa	MX	Mehhiko	YE	Jeemen
GA	Gabon	MY	Malaisia	YU	Jugoslaavia (Serbia, Montenegro)
GB	Ühendkuningriik (Suurbritannia)	MZ	Mosambiik	ZA	Lõuna-Aafrika Vabariik
GD	Grenada	NA	Namiibia	ZM	Sambia
GE	Gruusia	NE	Niger	ZR	Zaire
GH	Ghana	NG	Nigeeria	ZW	Zimbabwe
GI	Gibraltar	NI	Nicaragua		
GM	Gambia	NL	Holland		

Rüübde koodid

HO	Hotu	GN	Gamma	01	Guinea
HP	Hõpni	GO	Georgiast-Gruusia	02	Guinea-Bissau
HR	Häru	GR	Griikia	03	Gambia
HT	Haiti	GT	Guatemala	04	Ghana
HU	Ungari	GW	Guinea-Bissau	05	Gambia
IA	Itaalia	GX	Guayana	06	Gambia
IB	Irland	GY	Guayana	07	Gambia
IC	Island	HA	Holland	08	Gambia
ID	Indoneesia	HN	Holland	09	Gambia
IE	Irland	HR	Kroatia	10	Gambia
IF	Itaalia	HT	Haiti	11	Gambia
IG	Itaalia	HU	Ungari	12	Gambia
IH	Itaalia	IA	Itaalia	13	Gambia
II	Itaalia	IB	Irland	14	Gambia
IL	Itaalia	IC	Island	15	Gambia
IM	Itaalia	ID	Indoneesia	16	Gambia
IN	Itaalia	IE	Irland	17	Gambia
IO	Itaalia	IF	Itaalia	18	Gambia
IP	Itaalia	IG	Itaalia	19	Gambia
IQ	Itaalia	IH	Itaalia	20	Gambia
IR	Itaalia	II	Itaalia	21	Gambia
IS	Itaalia	IM	Itaalia	22	Gambia
IT	Itaalia	IN	Itaalia	23	Gambia
IA	Itaalia	IO	Itaalia	24	Gambia
IB	Itaalia	IP	Itaalia	25	Gambia
IC	Itaalia	IQ	Itaalia	26	Gambia
ID	Itaalia	IR	Itaalia	27	Gambia
IE	Itaalia	IS	Itaalia	28	Gambia
IF	Itaalia	IT	Itaalia	29	Gambia
IG	Itaalia	IA	Itaalia	30	Gambia
IH	Itaalia	IB	Itaalia	31	Gambia
II	Itaalia	IC	Itaalia	32	Gambia
IL	Itaalia	ID	Itaalia	33	Gambia
IM	Itaalia	IE	Itaalia	34	Gambia
IN	Itaalia	IF	Itaalia	35	Gambia
IO	Itaalia	IG	Itaalia	36	Gambia
IP	Itaalia	IH	Itaalia	37	Gambia
IQ	Itaalia	II	Itaalia	38	Gambia
IR	Itaalia	IM	Itaalia	39	Gambia
IS	Itaalia	IN	Itaalia	40	Gambia
IT	Itaalia	IO	Itaalia	41	Gambia
IA	Itaalia	IP	Itaalia	42	Gambia
IB	Itaalia	IQ	Itaalia	43	Gambia
IC	Itaalia	IR	Itaalia	44	Gambia
ID	Itaalia	IS	Itaalia	45	Gambia
IE	Itaalia	IT	Itaalia	46	Gambia
IF	Itaalia	IA	Itaalia	47	Gambia
IG	Itaalia	IB	Itaalia	48	Gambia
IH	Itaalia	IC	Itaalia	49	Gambia
II	Itaalia	ID	Itaalia	50	Gambia
IL	Itaalia	IE	Itaalia	51	Gambia
IM	Itaalia	IF	Itaalia	52	Gambia
IN	Itaalia	IG	Itaalia	53	Gambia
IO	Itaalia	IH	Itaalia	54	Gambia
IP	Itaalia	II	Itaalia	55	Gambia
IQ	Itaalia	IM	Itaalia	56	Gambia
IR	Itaalia	IN	Itaalia	57	Gambia
IS	Itaalia	IO	Itaalia	58	Gambia
IT	Itaalia	IP	Itaalia	59	Gambia
IA	Itaalia	IQ	Itaalia	60	Gambia
IB	Itaalia	IR	Itaalia	61	Gambia
IC	Itaalia	IS	Itaalia	62	Gambia
ID	Itaalia	IT	Itaalia	63	Gambia
IE	Itaalia	IA	Itaalia	64	Gambia
IF	Itaalia	IB	Itaalia	65	Gambia
IG	Itaalia	IC	Itaalia	66	Gambia
IH	Itaalia	ID	Itaalia	67	Gambia
II	Itaalia	IE	Itaalia	68	Gambia
IL	Itaalia	IF	Itaalia	69	Gambia
IM	Itaalia	IG	Itaalia	70	Gambia
IN	Itaalia	IH	Itaalia	71	Gambia
IO	Itaalia	II	Itaalia	72	Gambia
IP	Itaalia	IM	Itaalia	73	Gambia
IQ	Itaalia	IN	Itaalia	74	Gambia
IR	Itaalia	IO	Itaalia	75	Gambia
IS	Itaalia	IP	Itaalia	76	Gambia
IT	Itaalia	IQ	Itaalia	77	Gambia
IA	Itaalia	IR	Itaalia	78	Gambia
IB	Itaalia	IS	Itaalia	79	Gambia
IC	Itaalia	IT	Itaalia	80	Gambia
ID	Itaalia	IA	Itaalia	81	Gambia
IE	Itaalia	IB	Itaalia	82	Gambia
IF	Itaalia	IC	Itaalia	83	Gambia
IG	Itaalia	ID	Itaalia	84	Gambia
IH	Itaalia	IE	Itaalia	85	Gambia
II	Itaalia	IF	Itaalia	86	Gambia
IL	Itaalia	IG	Itaalia	87	Gambia
IM	Itaalia	IH	Itaalia	88	Gambia
IN	Itaalia	II	Itaalia	89	Gambia
IO	Itaalia	IM	Itaalia	90	Gambia
IP	Itaalia	IN	Itaalia	91	Gambia
IQ	Itaalia	IO	Itaalia	92	Gambia
IR	Itaalia	IP	Itaalia	93	Gambia
IS	Itaalia	IQ	Itaalia	94	Gambia
IT	Itaalia	IR	Itaalia	95	Gambia
IA	Itaalia	IS	Itaalia	96	Gambia
IB	Itaalia	IT	Itaalia	97	Gambia
IC	Itaalia	IA	Itaalia	98	Gambia
ID	Itaalia	IB	Itaalia	99	Gambia
IE	Itaalia	IC	Itaalia	100	Gambia