



EESTI VABARIIK

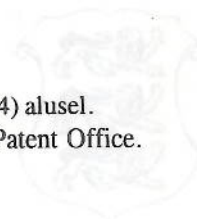
# M M EESTI KASULIKU MUDELI LEHT

RIIGI PATENDIAMETI  
AMETLIK VÄLJAANNE

III aastakäik

Käesolevas numbris  
esitatud andmed  
loetakse avaldatuks  
15. oktoober 1996. a.

4  
1996  
OKTOOBER  
TALLINN



Eesti Kasuliku Mudeli Lehte antakse välja kasuliku mudeli seaduse (16.03.1994) alusel.  
The Estonian Utility Model Gazette is the official publication of the Estonian Patent Office.  
Published under Utility Model Law of the Republic Estonia (16.03.1994).  
Date of publication of the utility models' data - October 15, 1996.

Peatoimetaja: Mati Kembo

Editor-in-chief: Mati Kembo

Riigi Patendiameti  
infoosakond  
Toompuiestee 7  
EE0100 Tallinn  
Tel. 6 31 41 05  
Faks 45 13 42

The Information Department  
of the Estonian Patent Office  
Toompuiestee 7  
EE0100 Tallinn, ESTONIA  
Phone (372) 6 31 41 05  
Fax (372 2) 45 13 42

Levitaja

Distributor

Eesti Patendiraamatukogu  
Olevimägi 8/10  
EE0101 Tallinn  
Tel. 6 411 421  
Faks 6 411 249

Estonian Patent Library  
Olevimägi 8/10  
EE0101 Tallinn, ESTONIA  
Phone (372) 6 411 421  
Fax (372) 6 411 249



© Riigi Patendiamet, 1996

RIIGI PATENDIAMET  
FUNKTSIONAALNE  
Mudeli leht  
Kasuliku mudeli seaduse alusel  
väljaantud  
15. oktoober 1996. a.

## SISUKORD

Bibliograafiliste andmete identifitseerimise rahvusvahelised kokkuleppekoodid (INID-koodid) . . .	4
Dokumendi liigi koodid . . . . .	4
I. REGISTREERITUD KASULIKUD MUDELID . . . . .	5
II. MUUDATUSED KASULIKE MUDELITE TUNNISTUSTES . . . . .	10
III. LOENDID . . . . .	12
Registreeritud kasulike mudelite süstemaatiline loend . . . . .	12
Registreeritud kasulike mudelite süstemaatiline loend (Avaldatud Eesti Kasuliku Mudeli Lehes nr 1-4, 1996) . . . . .	12
Registreeritud kasulike mudelite registreerimistaotluste numbriline loend (Avaldatud Eesti Kasuliku Mudeli Lehes nr 1-4, 1996) . . . . .	13
Registreeritud kasulike mudelite numbriline loend (Avaldatud Eesti Kasuliku Mudeli Lehes nr 1-4, 1996) . . . . .	13
IV MUU INFO . . . . .	14
Välisministeeriumi teadaanne . . . . .	14
Haldusõiguserikkumiste seadustiku ja kriminaalkodeksi muudatused ja täiendused, mis käsitlevad meetmeid tööstusomandi kaitseks . . . . .	14
Eesti Vabariigi riiklikus patendivolinike registris registreeritud patendivolinike nimekiri . . . . .	16

## CONTENTS

Internationally Agreed Numbers for the Identification of Data (INID Codes) . . . . .	4
Codes of the Kind of Document . . . . .	4
I. REGISTERED UTILITY MODELS . . . . .	5
II. MODIFICATIONS TO UTILITY MODEL CERTIFICATES . . . . .	10
III. LISTS . . . . .	12
Systematic List of Registered Utility Models . . . . .	12
Systematic List of Registered Utility Models (Published in Estonian Utility Model Gazette, No. 1-4, 1996) . . . . .	12
Numerical List of Applications for Registered Utility Models (Published in Estonian Utility Model Gazette, No. 1-4, 1996) . . . . .	13
Numerical List of Registered Utility Models (Published in Estonian Utility Model Gazette, No. 1-4, 1996) . . . . .	13
IV. INFORMATION . . . . .	14
Notification by Foreign Ministry . . . . .	14
Alterations and Amendments to the Code of Infringement of Administrative Law and Criminal Code that Treat of Measures on Protection of Industrial Property . . . . .	14
List of Patent Attorneys, Registered in the State Register of Patent Attorneys of the Republic of Estonia . . . . .	18



**BIBLIOGRAAFILISTE ANDMETE IDENTIFITSEERIMISE RAHVUSVAHELISED KOKKULEPPEKOODID  
(INID-KOODID)**

- (11) Dokumendi number
- (12) Dokumendi liik
- (21) Kasuliku mudeli registreerimise taotluse number
- (22) Kasuliku mudeli registreerimise taotluse esitamise kuupäev
- (30) Prioriteet
- (46) Kasuliku mudeli avaldamise kuupäev
- (47) Kasuliku mudeli registreerimise kuupäev
- (51) Rahvusvahelise patendiklassifikatsiooni indeks(id)
- (54) Kasuliku mudeli nimetus
- (57) Kasuliku mudeli nõudlus
- (72) Kasuliku mudeli autor(id)
- (73) Kasuliku mudeli omanik
- (74) Patendivolinik

**DOKUMENDI LIIGI KOODID**

- U1** Kasuliku mudeli kirjelduse kood (kuni 15. oktoobrini 1996 tähistati kasuliku mudeli kirjeldust koodiga U)
- U2** Esmakordselt muudetud kasuliku mudeli kirjelduse kood
- U3 jne** Teistkordselt jne muudetud kasuliku mudeli kirjelduse kood

**INTERNATIONALLY AGREED NUMBERS FOR THE IDENTIFICATION OF DATA  
(INID CODES)**

- (11) Number of the document
- (12) Kind of the document
- (21) Application number
- (22) Application filing date
- (30) Priority
- (46) Date of official publication of the utility model
- (47) Registration date
- (51) International Patent Classification
- (54) Title of the utility model
- (57) Utility model claim
- (72) Inventor(s)
- (73) Proprietor
- (74) Patent attorney

**CODES OF THE KIND OF DOCUMENT**

- U1** Code of the description of the utility model (until 15 October 1996 the description of the utility model was marked with the code U)
- U2** Code of the description modified for the first time
- U3 etc.** Code of the description modified for the second time etc.

(16) EESTI VABARIK



Riigi Patendiamet

(17) KASULIKU MUDELI KIRJELDUS

(18) Pat. CF: B 67 13 200

(19) 04.09.1996  
(20) 10.02.1996

(21) Teaduse number:  
(22) Rahvuslike kirjeldus:

(23) Registreerimise kirjeldus: 04.09.1996  
(24) Avaldamise kirjeldus: 10.02.1996

(25) Kasuliku mudeli omanik: AS Plova Komarits Käsitööstus

Laki 2, EE0006 Tallinn, EE

# I. REGISTREERITUD KASULIKUD MUDELID

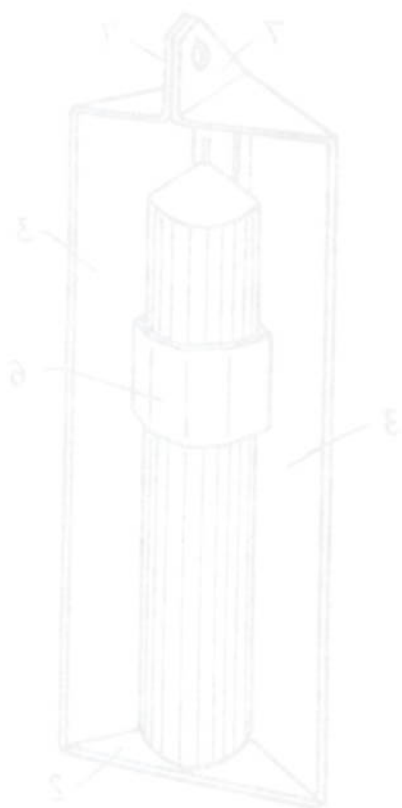
(26) Kasuliku mudeli autor: Margus Kahane Tallinn, EE

(Avaldatakse kasuliku mudeli seaduse § 33 2. lõike alusel)

Riigi Patendiamet ei kontrolli kasuliku mudeli vastavust kaitsevõimelisuse kriteeriumidele  
(kasuliku mudeli seaduse § 21)

(27) Kasuliku mudeli nimetus: Põskend

(28) Kasuliku mudeli sõnustus:



Põskend, mis koosneb põskend (1),  
kõrgend (2) ja tagant (3) vastas teise poolt.  
Kõik see on kolme murtud küljega. Kõik need  
väljastpoolt moodustavad ühtseid rühmi-  
võimaldavad kaitsta ja on tavaliselt  
kõrgend (2) ja tagant (3) vastas teise poolt.  
Põskend (1) - kõrgend (2) ja tagant (3) vastas  
teise poolt.

(19) EESTI VABARIIK

(11) EE 96 00089 U1



Riigi Patendiamet

## (12) KASULIKU MUDELI KIRJELDUS

(21) Taotluse number: U 96 00013  
 (22) Esitamise kuupäev: 10.05.1996

(51) Int. Cl.<sup>6</sup>: B 65 D 5/30

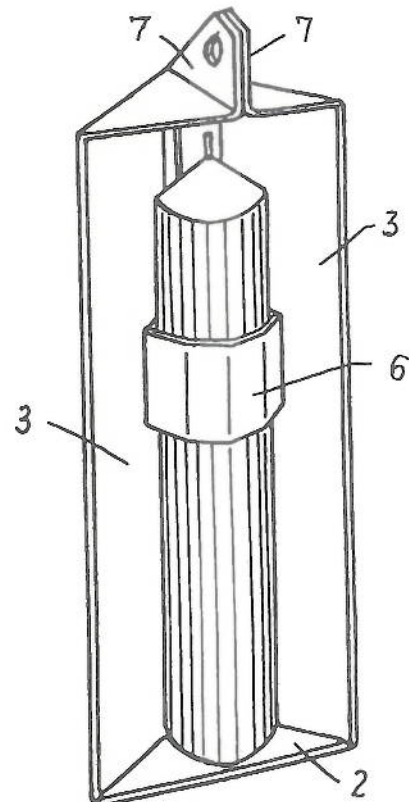
(47) Registreerimise kuupäev: 04.09.1996  
 (46) Avaldamise kuupäev: 15.10.1996  
 (73) Kasuliku mudeli omanik: AS Flora Kommerts Küünlavabrik,  
 Laki 5, EE0006 Tallinn, EE

(72) Kasuliku mudeli autor: Margus Kadarik, Mahtra 23-72, EE0038 Tallinn, EE

(54) Kasuliku mudeli nimetus: Ilupakend

(57) Kasuliku mudeli nõudlus:

Ilupakend, mis koosneb põhjast (2), külgedest (3) ja sangast (7), *erineb* selle poolest, et see on kokku murtud ruumiliseks ühes tükis väljastantsitud materjalist täiendavaid sidumisvahendeid kasutamata ja on riivistatud samast materjalist osaliselt väljalõigatud tugisidemega (6) pakitava(te) eseme(te) - küünla (või pudeli) asetamisega tugisideme taha.



(19) EESTI VABARIIK

(11) EE 96 00090 U1



Riigi Patendiamet

## (12) KASULIKU MUDELI KIRJELDUS



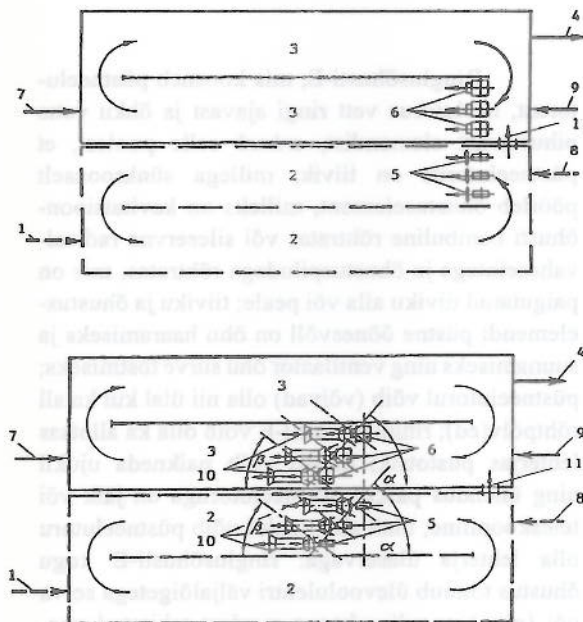
Riigi Patendiamet

- (21) Taotluse number: U 96 00003 (51) Int. Cl.<sup>6</sup>: C 02 F 3/00, 02, 20  
 (22) Esitamise kuupäev: 19.01.1996
- (47) Registreerimise kuupäev: 20.09.1996  
 (46) Avaldamise kuupäev: 15.10.1996  
 (73) Kasuliku mudeli omanik: AS ENNO PROJEKT, Toome pst 82-a, EE0009 Tallinn, EE
- (72) Kasuliku mudeli autor: Enno Kirt, Toome pst 82-a, EE0009 Tallinn, EE
- (74) Patendivolinik: Ott Moorlat, AS Moorlat & Co Patendibüroo, pk 723, EE0029 Tallinn

(54) Kasuliku mudeli nimetus: Ringlusõhustusega aerotank

(57) Kasuliku mudeli nõudlus:

Ringlusõhustusega aerotank, mis koosneb ringlusõhustitega või intensiivringlusega õhustitega varustatud õhustuskambrist ja, kui eesmärgiks on süvapuhasus, hapnikuvabast kambrist, *erineb* selle poolest, et õhustuskambris reovett ringi ajavad ja voolu suunavad õhustid on paigutatud rööprühmiti ühes rivis kas rööbiti kambri ristteljega või kambri pikitelje suhtes kaldu ( $\alpha = 20^\circ \dots 90^\circ$ ), õhustid ja sukelsegurid võivad olla varustatud kontakttunnelitega, sukelsegurite paigutus süvapuhasusega aerotankis vastab õhustite paigutusele.





(19) EESTI VABARIIK

(11) EE 96 00091 U1



Riigi Patendiamet

## (12) KASULIKU MUDELI KIRJELDUS



Riigi Patendiamet

(21) Taotluse number: U 96 00012  
 (22) Esitamise kuupäev: 20.05.1996

(51) Int. Cl.<sup>6</sup>: C 02 F 3/02, 20

(47) Registreerimise kuupäev: 20.09.1996  
 (46) Avaldamise kuupäev: 15.10.1996

(73) Kasuliku mudeli omanik: AS ENNO PROJEKT, Toome pst 82-a, EE0009 Tallinn, EE

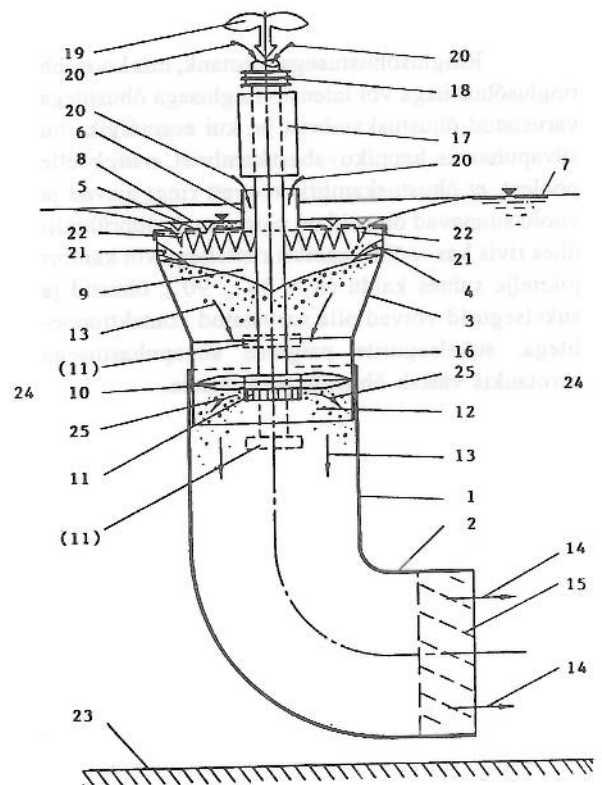
(72) Kasuliku mudeli autor: Enno Kirt, Toome pst 82-a, EE0009 Tallinn, EE

(74) Patendivolinik: Ott Moorlat, AS Moorlat & Co Patendibüroo, pk 723, EE0029 Tallinn

(54) Kasuliku mudeli nimetus: Ringlusõhusti - E

(57) Kasuliku mudeli nõudlus:

Ringlusõhusti-E, mis koosneb püstneelutorust, neelutorus vett ringi ajavast ja õhku vette pihustavast elemendist, *erineb* selle poolest, et püstneelutorus on tiivik, millega sünkroonselt pöörleb õhustuselement, milleks on kavitatsioon-õhusti hambuline rõhtratas või sileservne radiaalvaheseintega ja õhustuspiludega rõhtratas, mis on paigutatud tiiviku alla või peale; tiiviku ja õhustuselementi püstne õõnesvõll on õhu haaramiseks ja suunamiseks ning ventilaator õhu surve tõstmiseks; püstneelutorul võib (võivad) olla nii ülal kui ka all rõhtpõlv(ed); ringlusõhustil-E võib olla ka allotsas lehterjas püstotsik; õhusti võib paikneda ujukil ning ühendus paikse püstneelutoruga on jäik või teleskoopiline; ülalt alla voolul võib püstneelutoru olla lehterja ülaservaga; ringlusõhusti-E kogu õhustus toimub ülevoolulehtri väljalõigetega serva või (ning) augulise kaane avadest tekitatud veejugadega; püstneelutoru ülaserv ning auguline kaas on allpool staatilist veepinda; õhustuselement, väljalõigetega ülaserv ning auguline kaas võivad ringlusõhustil olla kõik korraga; püstneelutoru alumise põlve väljavoolupäisel on staatiline segaja.





(19) EESTI VABARIIK

(11) EE 96 00092 U1



## (12) KASULIKU MUDELI KIRJELDUS

Riigi Patendiamet

(21) Taotluse number: U 96 00015  
 (22) Esitamise kuupäev: 13.06.1996

(51) Int. Cl.<sup>6</sup>: A 61 H 3/00; A 63 B 7/02, 22/00

(47) Registreerimise kuupäev: 20.09.1996  
 (46) Avaldamise kuupäev: 15.10.1996  
 (73) Kasuliku mudeli omanik: Jaak Gross,

Tammsaare tee 103-110, EE0029 Tallinn, EE

(72) Kasuliku mudeli autor: Jaak Gross,

Tammsaare tee 103-110, EE0029 Tallinn, EE

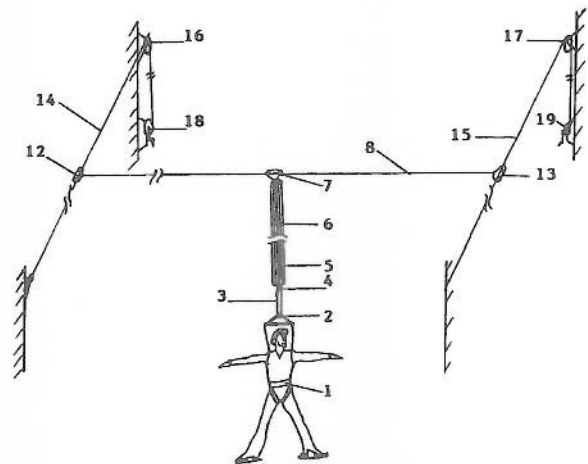
(74) Patendivolinik:

Ott Moorlat, AS Moorlat & Co Patendibüroo,  
 pk 723, EE0029 Tallinn

(54) Kasuliku mudeli nimetus: Grossi trenadžöör-süsteem

(57) Kasuliku mudeli nõudlus:

Grossi trenadžöör-süsteem, mis koosneb julgestustrossist, kang-karabiinmehhanismiga ühendatud julgestusrihmast ja liikuritest, *erineb* selle poolest, et elastseid elemente sisaldav julgestustross on otse kasutaja pea kohal paikneva kang-karabiinmehhanismiga ühendatud pingeregulaatori ja dünamomeetri abil; kinnituselemendiks on juhtkanduril liikuv plokk; juhtkanduriks on madalas ruumis üle pöörlevate elementide pingutiga pingutatud ja elastseid elemente sisaldav suletud tross; paralleelkandureid pingutavad vintsid; julgestustrossi elastseid elemente sisaldav osa on vahetult ühendatud põikjuhtkanduri kinnituselemendiga, teine osa pingeregulaatori abil kang-karabiinmehhanismiga.



(11) EE 96 00092 U1

(10) EESTI VABARIIK

(15) KASULIKU MUDELI KIRJELDUS



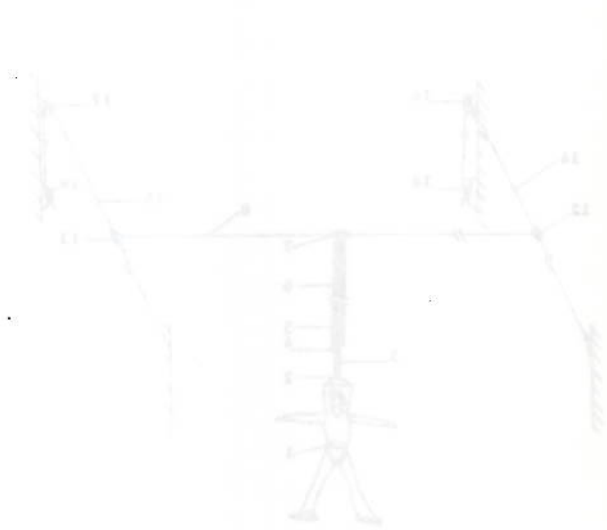
Riigi Patentameti

(12) Inventori number:	11 96 00012	(21) Inventori number:	13 06 1996
(13) Kasuliku mudeli number:	13 06 1996	(22) Inventori number:	20 08 1996
(14) Kasuliku mudeli omastaja:	Jaan Gross	(40) Avaldamise kuupäev:	13 10 1996
	Tammasmeeste tee 103-110, Ehitus 9 Tallinn, EE		

## II. MUUDATUSED KASULIKE MUDELITE TUNNISTUSTES

(Avaldatakse kasuliku mudeli seaduse § 36 4. lõike ja § 47 6. lõike alusel)

(17) Kasuliku mudeli nimetus: Grossi võrreloot-süsteem



(18) Kasuliku mudeli kirjeldus:

Grossi võrreloot-süsteem, mis koosneb järgmistest osadest: kangi- ja rebliühendusega ühendatud võrreloot-süsteem ja järgmistest osadest: selle poolt et täpselt täpselt seaditud järgi; kasuliku mudeli number 13 06 1996; kasuliku mudeli omastaja J. Gross; kasuliku mudeli nimetus Grossi võrreloot-süsteem; kasuliku mudeli kirjeldus.

(19) EESTI VABARIIK

(11) EE 94 00001 U2



## (12) KASULIKU MUDELI KIRJELDUS

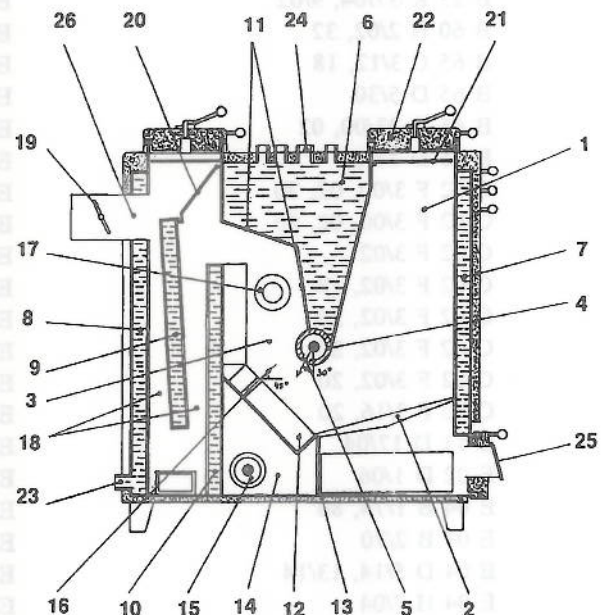
Riigi Patendiamet

- (21) Taotluse number: U 94 00001 (51) Int. Cl.<sup>5</sup>: F 23B 1/00, 5/00, 7/00, F 23M 3/12  
 (22) Esitamise kuupäev: 23.05.1994
- (47) Registreerimise kuupäev: 05.10.1994, muudatuste registrikanne 18.09.1996  
 (46) Avaldamise kuupäev: 15.10.1996  
 (73) Kasuliku mudeli omanik: Evald Kukk, Marja 4, EE2944 Polli, EE
- (72) Kasuliku mudeli autor: Evald Kukk, Marja 4, EE2944 Polli, EE
- (74) Patendivolinik: Juta-Maris Uustalu, OÜ LASVET, Lai 10, EE0001 Tallinn

(54) Kasuliku mudeli nimetus: Katel

(57) Kasuliku mudeli nõudlus:

Katel, milles on vertikaalne allapoole laieneva püstlõikega kütusešaht, järelpõlemiskamber, ülemine sekundaarõhu regulaator, milles on järelpõlemiskambri poole suunatud väljundavad, mitmemahuline veesärk, mille ülemise mahuti püstlõige on lehtrikujuline ja mille alumise otsa külge on kinnitatud ülemine sekundaarõhu regulaator ning ülemise mahuti järelpõlemiskambripoolne sein moodustab astme, kaheastmeline gaasikäik, mille keskele on vertikaali suhtes kaldu paigutatud üks veesärki mahuti, alumine sekundaarõhu regulaator väljundavadega järelpõlemiskambri suunas, keraamiline ekraan, otsetõmbe luuk ja suitsusiiber, mis erineb selle poolest, et veesärki ülemise mahuti järelpõlemiskambripoolse seina alumine osa on kaldu selliselt, et järelpõlemiskambri püstlõige on ülespoole kitsenev, ning on ühendatud ülemise sekundaarõhu regulaatori korpussega selle kõrgeima osa vahetus läheduses, ülemise sekundaarõhu regulaatori väljundavad on suunatud alla ja moodustavad vertikaaliga nurga  $30^\circ$  ning nende avade diameeter suureneb regulaatori õhu sisselaskevast eemaldumise suunas, alumise sekundaarõhu regulaatori väljundavad on šamottkividest koostatud ekraani alumises osas, moodustavad vertikaaliga nurga  $45^\circ$  ja on suunatud järelpõlemiskambri poole, seejuures need avad on paigutatud nii, et alumisest ja ülemisest sekundaarõhu regulaatorist väljuvad õhujoad järelpõlemiskambri ei löiku, gaasikäigus asuva veemahuti ülemine serv asub allpool suitsukanali keskjooant ning tahkekütuse katel on varustatud kütusešahti luugi alla paigutatud ohutusluugiga.





## III. LOENDID

REGISTREERITUD KASULIKE MUDELITE  
SÜSTEMAATILINE LOEND

Rahvusvahelise patendi- klassifikatsiooni indeks(id)	Registreerimise number	Registreerimistaotluse number
A 61 H 3/00	EE 96 00092 U1	U 96 00015
A 63 B 7/02, 22/00	EE 96 00092 U1	U 96 00015
B 65 D 5/30	EE 96 00089 U1	U 96 00013
C 02 F 3/00, 02, 20	EE 96 00090 U1	U 96 00003
C 02 F 3/02, 20	EE 96 00091 U1	U 96 00012

REGISTREERITUD KASULIKE MUDELITE  
SÜSTEMAATILINE LOEND  
(Avaldatud Eesti Kasuliku Mudeli Lehes nr 1-4, 1996)

Rahvusvahelise patendi- klassifikatsiooni indeks(id)	Registreerimise number	Registreerimistaotluse number
A 41 B 9/12	EE 96 00085 U	U 96 00009
A 41 G 1/00	EE 96 00088 U	U 96 00006
A 47 G 23/00, 06	EE 95 00071 U	U 95 00047
A 47 G 23/00, 06	EE 96 00083 U	U 96 00010
A 61 F 13/66, 74	EE 96 00085 U	U 96 00009
A 61 H 3/00	EE 96 00092 U1	U 96 00015
A 63 B 7/02, 22/00	EE 96 00092 U1	U 96 00015
A 63 H 33/06	EE 96 00088 U	U 96 00006
A 63 H 33/40	EE 96 00082 U	U 96 00005
B 08 B 17/04	EE 95 00068 U	U 95 00040
B 23 K 37/04, 9/02	EE 95 00079 U	U 95 00048
B 60 N 2/02, 32	EE 95 00081 U	U 95 00036
B 65 C 3/12, 18	EE 95 00070 U	U 95 00042
B 65 D 5/30	EE 96 00089 U1	U 96 00013
B 65 D 23/00, 02	EE 95 00070 U	U 95 00042
B 65 D 77/06	EE 96 00084 U	U 96 00014
C 02 F 3/00, 02, 20	EE 95 00077 U	U 95 00044
C 02 F 3/00, 02, 20	EE 96 00090 U1	U 96 00003
C 02 F 3/02	EE 95 00066 U	U 95 00028
C 02 F 3/02, 18	EE 96 00075 U	U 96 00001
C 02 F 3/02, 20	EE 95 00064 U	U 95 00037
C 02 F 3/02, 20	EE 95 00069 U	U 95 00041
C 02 F 3/02, 20	EE 96 00091 U1	U 96 00012
C 02 F 3/16, 20	EE 95 00073 U	U 95 00045
C 11 D 17/04	EE 96 00076 U	U 96 00007
E 02 D 1/06	EE 95 00078 U	U 95 00046
E 04 B 1/74, 80	EE 95 00067 U	U 95 00039
E 04 B 2/70	EE 95 00072 U	U 95 00043
E 04 D 5/14, 13/14	EE 96 00080 U	U 96 00008
E 04 H 7/04	EE 95 00079 U	U 95 00048
E 04 H 17/00	EE 96 00074 U	U 96 00002
E 21 B 49/10	EE 95 00078 U	U 95 00046
F 04 B 53/10	EE 96 00086 U	U 96 00004
F 16 C 33/38, 46	EE 95 00065 U	U 95 00038
G 01 N 1/22	EE 96 00087 U	U 96 00011

**REGISTREERITUD KASULIKE MUDELITE REGISTREERIMISTAOTLUSTE  
NUMBRILINE LOEND**

(Avaldatud Eesti Kasuliku Mudeli Lehes nr 1-4, 1996)

Registreerimistaotluse number	Registreerimise number	Rahvusvahelise patendi- klassifikatsiooni indeks(id)
U 95 00028	EE 95 00066 U	C 02 F 3/02
U 95 00036	EE 95 00081 U	B 60 N 2/02, 32
U 95 00037	EE 95 00064 U	C 02 F 3/02, 20
U 95 00038	EE 95 00065 U	F 16 C 33/38, 46
U 95 00039	EE 95 00067 U	E 04 B 1/74, 80
U 95 00040	EE 95 00068 U	B 08 B 17/04
U 95 00041	EE 95 00069 U	C 02 F 3/02, 20
U 95 00042	EE 95 00070 U	B 65 D 23/00, 02; B 65 C 3/12, 18
U 95 00043	EE 95 00072 U	E 04 B 2/70
U 95 00044	EE 95 00077 U	C 02 F 3/00, 02, 20
U 95 00045	EE 95 00073 U	C 02 F 3/16, 20
U 95 00046	EE 95 00078 U	E 02 D 1/06; E 21 B 49/10
U 95 00047	EE 95 00071 U	A 47 G 23/00, 06
U 95 00048	EE 95 00079 U	B 23 K 37/04, 9/02; E 04 H 7/04
U 96 00001	EE 96 00075 U	C 02 F 3/02, 18
U 96 00002	EE 96 00074 U	E 04 H 17/00
U 96 00003	EE 96 00090 U1	C 02 F 3/00, 02, 20
U 96 00004	EE 96 00086 U	F 04 B 53/10
U 96 00005	EE 96 00082 U	A 63 H 33/40
U 96 00006	EE 96 00088 U	A 41 G 1/00; A 63 H 33/06
U 96 00007	EE 96 00076 U	C 11 D 17/04
U 96 00008	EE 96 00080 U	E 04 D 5/14, 13/14
U 96 00009	EE 96 00085 U	A 41 B 9/12; A 61 F 13/66, 74
U 96 00010	EE 96 00083 U	A 47 G 23/00, 06
U 96 00011	EE 96 00087 U	G 01 N 1/22
U 96 00012	EE 96 00091 U1	C 02 F 3/02, 20
U 96 00013	EE 96 00089 U1	B 65 D 5/30
U 96 00014	EE 96 00084 U	B 65 D 77/06
U 96 00015	EE 96 00092 U1	A 61 H 3/00; A 63 B 7/02, 22/00

**REGISTREERITUD KASULIKE MUDELITE NUMBRILINE  
LOEND**

(Avaldatud Eesti Kasuliku Mudeli Lehes nr 1-4, 1996)

Kasuliku mudeli registreerimise number	Eesti Kasuliku Mudeli Leht
00064 - 00070	1/1996
00071 - 00078	2/1996
00079 - 00088	3/1996
00089 - 00092	4/1996



## IV. MUU INFO

## VÄLISMINISTEERIUMI TEADAANNE

Avaldatud RT II 1996, 11/12, lk 431

Rahvusvaheline patendiklassifikatsiooni Strasbourg'i kokkulepe (*Strasbourg Agreement Concerning the International Patent Classification* - RT II 1996, 4, 15; 5/6, lk 208), mis on sõlmitud 1971. aasta 24. märtsil Strasbourg'is ja mida on parandatud 1979. aasta 28. septembril, jõustub Eesti Vabariigi suhtes 27. veebruaril 1997. aastal.

**HALDUSÕIGUSERIKKUMISTE SEADUSTIKU  
JA KRIMINAALKOODEKSI MUUDATUSED JA TÄIENDUSED,  
MIS KÄSITLEVAD MEETMEID TÖÖSTUSOMANDI KAITSEKS**

Väljavõte Riigikogus 17. aprillil 1996. a. vastu võetud seadusest  
(RT I 1996, 31, 631)

**I. Haldusõiguserikkumiste seadustikus** (RT 1992, 29, 396; RT I 1995, 76-78, 1345; 83, 1441; 1996, 3, 56 ja 57; 26, 528) tehakse järgmised muudatused ja täiendused:

§ 80. Seadustikku täiendatakse §-ga 184<sup>5</sup> järgmises sõnastuses:

"§ 184<sup>5</sup>. Patendiomaniku või kasuliku mudeli omaniku või kaubamärgivaldaja ainuõiguse ettevaatamatu rikkumine

Patendiomaniku või kasuliku mudeli omaniku või kaubamärgivaldaja ainuõiguse ettevaatamatu rikkumise eest -

määratakse rahatrahv kuni saja päevapalga ulatuses."

§ 81. Paragrahvis 186:

2) lõiget 1 täiendatakse pärast arvu "137<sup>4</sup>" arvuga "137<sup>5</sup>", pärast arvu "143" arvuga "146<sup>1</sup>", pärast arvu "178<sup>2</sup>" arvuga "180" ning pärast sõnu "184<sup>3</sup> lg. 1, 3 ja 4" arvuga "184<sup>5</sup>".

§ 94. Paragrahvis 228:

1) lõike 1 punkti 1 täiendatakse pärast arvu "143" arvuga "146<sup>1</sup>" ja pärast sõnu "184<sup>3</sup> lg. 1, 3 ja 4" arvuga "184<sup>5</sup>";

2) lõike 1 punkti 8 täiendatakse pärast arvu "137<sup>4</sup>" arvuga "184<sup>5</sup>";

5) lõike 1 punkti 16 täiendatakse pärast arvu "137<sup>4</sup>" arvuga "184<sup>5</sup>";

6) lõike 1 punkti 20 täiendatakse pärast arvu "162<sup>1</sup>" arvuga "184<sup>5</sup>";

**II. Kriminaalkoodeksis** (RT 1992, 20, 288; 1993, 7, 103; RT I 1993, 33, 539; 43, 620; 49, 693; 1994, 12, 202; 16, 290; 24, 391; 30, 466; 39, 620; 50, 845; 74, 1324; 83, 1447; 91, 1529; 1995, 4, 36; 5, 40; 11, 114; 14, 170; 15, 173; 24, 336; 25, 352; 26-28, 355; 53, 845; 58, 1005; 60, 1018; 62, 1056; 1996, 3, 56; 6, 101; 26, 528) tehakse järgmised muudatused ja täiendused:



§ 117. Paragrahvis 33:

...

3) paragrahvi täiendatakse lõikega 6 järgmises sõnastuses:

"(6) Erikonfiskeerimist võib kohaldada tootele, mis on valmistatud patendiomaniku või kasuliku mudeli omaniku või kaubamärgivaldaja ainuõigust rikkudes."

§ 130. Koodeksit täiendatakse §-ga 136<sup>1</sup> järgmises sõnastuses:

" § 136<sup>1</sup>. Leiutise autorsuse omastamine ja andmete avalikustamine leiutise kohta

(1) Leiutise autorsuse omastamise eest -

karistatakse rahatrahvi või arestiga või vabadusekaotusega kuni ühe aastani.

(2) Leiutise kohta andmete avalikustamise eest teadvalt ilma patendile või kasulikule mudelile õigust omava isiku loata enne nende andmete avalikustamist selle isiku poolt või enne patenditaotluse või kasuliku mudeli registreerimise taotluse patendiseaduse või kasuliku mudeli seaduse kohast avaldamist -

karistatakse rahatrahvi või arestiga või vabadusekaotusega kuni ühe aastani."

§ 131. Koodeksit täiendatakse §-ga 136<sup>2</sup> järgmises sõnastuses:

"§ 136<sup>2</sup>. Patendiomaniku või kasuliku mudeli omaniku või kaubamärgivaldaja ainuõiguse tahtlik rikkumine

Patendiomaniku või kasuliku mudeli omaniku või kaubamärgivaldaja ainuõiguse tahtliku rikkumise eest -

karistatakse rahatrahvi või arestiga või vabadusekaotusega kuni kahe aastani."

§ 132. Paragrahv 137 tunnistatakse kehtivuse kaotanuks.

**EESTI VABARIIGI RIIKLIKUS PATENDIVOLINIKE REGISTRIS  
REGISTREERITUD PATENDIVOLINIKE NIMEKIRI  
(seisuga 16. september 1996)**

<b>Arno ANIJALG</b>	<b>AS USTERVALL</b> pk 21, EE2400 Tartu telefon: (27) 43 10 28 telefaks: (27) 44 14 54 võõrkeeled: saksa, vene	<b>Heinrich KRUPP</b>	<b>AS TURVAJA</b> Kaupmehe 8 EE0001 Tallinn telefon: 6 40 31 09 telefaks: 6 40 31 05 võõrkeeled: saksa, vene
<b>Alla HÄMMALOV</b>	<b>OÜ Intels</b> Riia 11-3 EE2400 Tartu telefon: (27) 47 57 00 telefaks: (27) 44 13 26 võõrkeeled: inglise, poola, vene	<b>Vaido KULASALU</b>	<b>AS Mark</b> Haabneeme EE3006 Harjumaa telefon: 79 07 17 telefaks: 79 02 28 võõrkeeled: inglise, saksa, soome, vene
<b>Uno JÄÄGER</b>	<b>AS Käosaar &amp; Co</b> pk 148, EE3600 Pärnu telefon: (244) 4 10 16 telefaks: (244) 2 13 35 võõrkeeled: inglise, soome, vene	<b>Jüri KÄOSAAR</b>	<b>AS Käosaar &amp; Co</b> Riia 185 EE2400 Tartu telefon: (27) 47 71 16 telefaks: (27) 47 71 38 võõrkeeled: inglise, vene
<b>Sirje KAHU</b>	<b>AS USTERVALL</b> pk 21, EE2400 Tartu telefon: (27) 43 10 28 telefaks: (27) 44 14 54 võõrkeeled: inglise, vene	<b>Reet MAASIKAMÄE</b>	<b>OÜ Kaitsepurus</b> Mere pst 6 EE0001 Tallinn telefon: 44 41 21 & 6 33 27 98 telefaks: 44 41 21 võõrkeeled: inglise, vene
<b>Lembit KALEV</b>	<b>Roosilla AS</b> Järveotsa tee 39-61 EE0035 Tallinn telefon: 6 57 53 81 telefaks: 6 57 53 81 võõrkeeled: inglise, vene	<b>Raivo MATSOO</b>	<b>AS RM Hirvela</b> pk 12, EE0090 Tallinn telefon: 77 16 11 telefaks: 77 16 11 võõrkeeled: inglise, vene
<b>Urmas KERNU</b>	<b>AS A.A.A. Baltic Service Co.</b> Regati pst 1-329A EE0019 Tallinn telefon: 23 73 21 telefaks: 6 39 85 42 võõrkeeled: inglise, saksa, soome, vene	<b>Lembit MITT</b>	Ilmarise 46-10 EE0009 Tallinn telefon: 51 41 55 & 51 43 66 võõrkeeled: inglise, vene
<b>Ljubov KESSELMAN</b>	<b>AS Kesna</b> Tedre 77-52 EE0006 Tallinn telefon: 47 84 65 telefaks: 6 56 56 44 & 55 21 85 võõrkeeled: inglise, vene	<b>Ott MOORLAT</b>	<b>AS Moorlat &amp; Co</b> Patendibüroo pk 723, EE0029 Tallinn telefon: 53 66 87 & 6 54 28 44 telefaks: 6 54 28 44 võõrkeeled: inglise, vene
<b>Heinu KOITEL</b>	<b>Patendi-, Kaubamärgi- ja Õigusbüroo AS Koitel</b> pk 1759, EE0009 Tallinn telefon: 51 80 00 telefaks: 51 80 00 võõrkeeled: inglise, soome, vene	<b>Anfia MORNA</b>	<b>AS TURVAJA</b> Kaupmehe 8 EE0001 Tallinn telefon: 6 40 31 09 telefaks: 6 40 31 05 võõrkeeled: inglise, vene



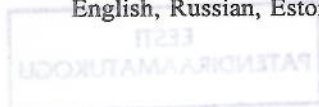
- Jüri OLT** AS ASI Patendibüroo  
pk 240, EE2400 Tartu  
telefon: (27) 42 54 72  
telefaks: (27) 42 54 91  
võõrkeeled: inglise, saksa,  
soome, vene
- Jaak OSTRAT** OÜ LASVET  
Lai 10, EE0001 Tallinn  
telefon: 6 40 66 00  
telefaks: 6 40 66 04  
võõrkeeled: inglise, saksa,  
soome, vene
- Villu PAVELTS** OÜ LASVET  
Lai 10, EE0001 Tallinn  
telefon 6 40 66 00  
telefaks: 6 40 66 04  
võõrkeeled: inglise, soome, vene
- Toom PUNGAS** Innovatsioonifirma Synest  
pk 977, EE0034 Tallinn  
telefon: 6 31 17 31  
telefaks: 6 31 17 10  
võõrkeeled: inglise, saksa,  
soome, vene
- Aleksei RATSEVITS** AS Narva Patent  
Vestervalli 2A  
EE2000 Narva  
telefon: 3 11 30 & 4 26 15  
telefaks: 3 11 30  
võõrkeeled: saksa, vene
- Tarmo ROSMAN** Rosmani Patendibüroo AS  
pk 652, EE0026 Tallinn  
telefon: 59 83 07  
telefaks: 59 83 07  
võõrkeeled: saksa, inglise,  
ungari, vene
- Ülo SAARIK** SAARIK & KO AS  
pk 5639, EE0035 Tallinn  
telefon: 6 57 48 11 & 6 50 35 74  
telefaks: 6 57 48 11  
elektronpost: ylo@alo.kl.ee  
võõrkeeled: inglise, vene
- Arvo SALUMÄE** Patendibüroo AS Amende  
Raua 65  
EE0001 Tallinn  
telefon: 42 53 97  
telefaks: 6 41 01 74  
elektronpost: mtamre@edu.ttu.ee  
võõrkeeled: inglise, saksa,  
soome, vene
- Mare TALI** Paldiski mnt 1  
EE0001 Tallinn  
telefon: 45 35 73  
telefaks: 45 24 35  
võõrkeeled: inglise, soome, vene
- Mart TAMRE** Patendibüroo AS Amende  
Raua 65  
EE0001 Tallinn  
telefon: 42 53 97  
telefaks: 6 41 01 74  
elektronpost: mtamre@edu.ttu.ee  
võõrkeeled: inglise, soome, vene
- Ernest TEETSOV** AS Käosaar & Co  
Riia 185  
EE2400 Tartu  
telefon: (27) 47 71 16  
telefaks: (27) 47 71 38  
võõrkeeled: inglise, vene
- Harald TEHVER** AS TURVAJA  
Kaupmehe 8  
EE0001 Tallinn  
telefon: 6 40 31 09  
telefaks: 6 40 31 05  
võõrkeeled: inglise, saksa, vene
- Olga TREUFELDT** AS TURVAJA  
Kaupmehe 8  
EE0001 Tallinn  
telefon: 6 40 31 09  
telefaks: 6 40 31 05  
võõrkeeled: inglise, vene
- Enn URGAS** AS TURVAJA  
Kaupmehe 8  
EE0001 Tallinn  
telefon: 6 40 31 09  
telefaks: 6 40 31 05  
võõrkeeled: inglise, vene
- Juta-Maris UUSTALU** OÜ LASVET  
Lai 10, EE0001 Tallinn  
telefon: 6 40 66 00  
telefaks: 6 40 66 04  
võõrkeeled: inglise, vene
- Kersti VEIGEL** Juhkentali 23-108  
EE0001 Tallinn  
telefon: 43 96 08 & 6 30 23 36  
võõrkeeled: saksa, vene



**LIST OF PATENT ATTORNEYS, REGISTERED IN THE STATE REGISTER OF PATENT  
ATTORNEYS OF THE REPUBLIC OF ESTONIA**

(by September 16, 1996)

- |                         |   |                        |  |
|-------------------------|---|------------------------|--|
| <b>Arno ANIJALG</b>     | <b>USTERVALL Ltd.</b><br>P.O. Box 21<br>EE2400 Tartu, Estonia<br>Phone: (372 7) 43 10 28<br>Fax: (372 7) 44 14 54<br>German, Russian, Estonian  | <b>Heinu KOITEL</b>    | <b>Patent Trademark and Law<br/>Office Koitel Ltd.</b><br>P.O. Box 1759<br>EE0009 Tallinn, Estonia<br>Phone: (372 2) 51 80 00<br>Fax: (372 2) 51 80 00<br>English, Finnish, Russian,<br>Estonian |
| <b>Alla HÄMMALOV</b>    | <b>Intels Ltd.</b><br>Riia Str. 11-3<br>EE2400 Tartu, Estonia<br>Phone: (372 7) 47 57 00<br>Fax: (372 7) 44 13 26<br>English, Polish, Russian,<br>Estonian  | <b>Heinrich KRUPP</b>  | <b>TURVAJA Ltd.</b><br>Kaupmehe Str. 8<br>EE0001 Tallinn, Estonia<br>Phone: (372) 6 40 31 09<br>Fax: (372) 6 40 31 05<br>German, Russian, Estonian   |
| <b>Uno JÄÄGER</b>       | <b>Käosaar &amp; Co. Ltd.</b><br>P.O. Box 148<br>EE3600 Pärnu, Estonia<br>Phone: (372 44) 4 10 16<br>Fax: (372 44) 2 13 35<br>English, Finnish, Russian,<br>Estonian                              | <b>Vaido KULASALU</b>  | <b>Mark Ltd.</b><br>Haabneeme<br>EE3006 Harjumaa, Estonia<br>Phone: (372 2) 79 07 17<br>Fax: (372 2) 79 02 28<br>English, German, Finnish,<br>Russian, Estonian                                  |
| <b>Sirje KAHU</b>       | <b>USTERVALL Ltd.</b><br>P.O. Box 21<br>EE2400 Tartu, Estonia<br>Phone: (372 7) 43 10 28<br>Fax: (372 7) 44 14 54<br>English, Russian, Estonian   | <b>Jüri KÄOSAAR</b>    | <b>Käosaar &amp; Co Ltd.</b><br>Riia Str. 185<br>EE2400 Tartu, Estonia<br>Phone: (372 7) 47 71 16<br>Fax: (372 7) 47 71 38<br>English, Russian, Estonian   |
| <b>Lembit KALEV</b>     | <b>Roosilla Ltd.</b><br>Järveotsa Road 39-61<br>EE0035 Tallinn, Estonia<br>Phone: (372) 6 57 53 81<br>Fax: (372) 6 57 53 81<br>English, Russian, Estonian   | <b>Reet MAASIKAMÄE</b> | <b>Patent Bureau Kaitsepurus<br/>Ltd.</b><br>Mere Blvd. 6<br>EE0001 Tallinn, Estonia<br>Phone: (372 2) 44 41 21 &<br>(372) 6 33 27 98<br>Fax: (372 2) 44 41 21<br>English, Russian, Estonian     |
| <b>Urmas KERNU</b>      | <b>A.A.A. Baltic Service Co.<br/>Ltd.</b><br>Regati Blvd. 1-329A<br>EE0019 Tallinn, Estonia<br>Phone: (372 2) 23 73 21<br>Fax: (372) 6 39 85 42<br>English, German, Finnish,<br>Russian, Estonian | <b>Raivo MATSOO</b>    | <b>RM Hirvela Ltd.</b><br>P.O. Box 12<br>EE0090 Tallinn, Estonia<br>Phone: (372 2) 77 16 11<br>Fax: (372 2) 77 16 11<br>English, Russian, Estonian   |
| <b>Ljubov KESSELMAN</b> | <b>Kesna Ltd.</b><br>Tedre Str. 77-52<br>EE0006 Tallinn, Estonia<br>Phone: (372 2) 47 84 65<br>Fax: (372) 6 56 56 44 &<br>(372 2) 55 21 85<br>English, Russian, Estonian                          | <b>Lembit MITT</b>     | <b>Ilmarise Str. 46-10</b><br>EE0009 Tallinn, Estonia<br>Phone: (372 2) 514 155 &<br>514 366<br>English, Russian, Estonian   |



- Ott MOORLAT** Moorlat & Co Ltd.  
Patent Bureau  
P.O. Box 723  
EE0029 Tallinn, Estonia  
Phone: (372 2) 53 66 87 &  
(372) 6 54 28 44  
Fax: (372) 6 54 28 44  
English, Russian, Estonian
- Anfia MORNA** TURVAJA Ltd.  
Kaupmehe Str. 8  
EE0001 Tallinn, Estonia  
Phone: (372) 6 40 31 09  
Fax: (372) 6 40 31 05  
English, Russian, Estonian
- Jüri OLT** Patent Bureau of ASI Ltd.  
P.O. Box 240  
EE2400 Tartu, Estonia  
Phone: (372 7) 42 54 72  
Fax: (372 7) 42 54 91  
English, German, Finnish,  
Russian, Estonian
- Jaak OSTRAT** Lasvet Ltd.  
P.O. Box 3136  
EE0090 Tallinn, Estonia  
Phone: (372) 6 40 66 00  
Fax: (372) 6 40 66 04  
English, German, Finnish,  
Russian, Estonian
- Villu PAVELTS** Lasvet Ltd.  
P.O. Box 3136  
EE0090 Tallinn, Estonia  
Phone: (372) 6 40 66 00  
Fax: (372) 6 40 66 04  
English, Finnish, Russian,  
Estonian
- Toom PUNGAS** Innovation Firm SYNEST  
P.O. Box 977  
EE0034 Tallinn, Estonia  
Phone: (372) 6 31 17 31  
Fax: (372) 6 31 17 10  
English, German, Finnish,  
Russian, Estonian
- Aleksei RATSEVICH** Narva Patent Ltd.  
Vestervalli Str. 2A  
EE2000 Narva, Estonia  
Phone: (372 35) 3 11 30 &  
4 26 15  
Fax: (372 35) 3 11 30  
German, Russian, Estonian
- Tarmo ROSMAN** Rosman Patent Agency Ltd  
P.O. Box 652  
EE0026 Tallinn, Estonia  
Phone: (372 2) 59 83 07  
Fax: (372 2) 59 83 07  
German, English, Hungarian,  
Russian, Estonian
- Ülo SAARIK** SAARIK & KO Ltd.  
P.O. Box 5639  
EE0035 Tallinn, Estonia  
Phone: (372) 6 57 48 11 &  
6 50 35 74  
Fax: (372) 6 57 48 11  
E-mail: ylo@alo.kl.ee  
English, Russian, Estonian
- Arvo SALUMÄE** AMENDE Patent Agency  
Ltd.  
Raua 65  
EE0001 Tallinn, Estonia  
Phone: (372 2) 42 53 97  
Fax: (372) 6 41 01 74  
E-mail: mtamre@edu.ttu.ee  
English, German, Finnish,  
Russian, Estonian
- Mare TALI** Paldiski Road 1  
EE0001 Tallinn, Estonia  
Phone: (372 2) 45 35 73  
Fax: (372 2) 45 24 35  
English, Finnish, Russian,  
Estonian
- Mart TAMRE** AMENDE Patent Agency  
Ltd.  
Raua 65  
EE0001 Tallinn, Estonia  
Phone: (372 2) 42 53 97  
Fax: (372) 6 41 01 74  
E-mail: mtamre@edu.ttu.ee  
English, Finnish, Russian,  
Estonian
- Ernest TEETSOV** Käosaar & Co Ltd.  
Riia Str. 185  
EE2400 Tartu, Estonia  
Phone: (372 7) 47 71 16  
Fax: (372 7) 47 71 38  
English, Russian, Estonian
- Harald TEHVER** TURVAJA Ltd.  
Kaupmehe Str. 8  
EE0001 Tallinn, Estonia  
Phone: (372) 6 40 31 09  
Fax: (372) 6 40 31 05  
English, German, Russian,  
Estonian

**Olga TREUFELDT** **TURVAJA Ltd.**  
 Kaupmehe Str. 8  
 EE0001 Tallinn, Estonia  
 Phone: (372) 6 40 31 09  
 Fax: (372) 6 40 31 05  
 English, Russian, Estonian

**Enn URGAS** **TURVAJA Ltd.**  
 Kaupmehe Str. 8  
 EE0001 Tallinn, Estonia  
 Phone: (372) 6 40 31 09  
 Fax: (372) 6 40 31 05  
 English, Russian, Estonian

**AMENDE Patent Agency**  
 Ltd.  
 Raun 62  
 EE0001 Tallinn, Estonia  
 Phone: (372) 42 24 97  
 Fax: (372) 6 41 01 74  
 E-mail: amende@vnet.ee  
 English, German, Finnish,  
 Russian, Estonian

**Maria TALL**  
 Põhjala Road 1  
 EE0001 Tallinn, Estonia  
 Phone: (372) 42 24 73  
 Fax: (372) 42 24 74  
 English, Finnish, Russian,  
 Estonian

**Maria TAMRE**  
 AMENDE Patent Agency  
 Ltd.  
 Raun 62  
 EE0001 Tallinn, Estonia  
 Phone: (372) 42 24 97  
 Fax: (372) 6 41 01 74  
 E-mail: tamre@vnet.ee  
 English, Finnish, Russian,  
 Estonian

**Kristi TERTSOV**  
 Kõnast & Co Ltd.  
 Rila Str. 182  
 EE0400 Tartu, Estonia  
 Phone: (372) 71 42 00 18  
 Fax: (372) 71 42 00 78  
 English, Russian, Finnish

**Harald TERVER**  
 TURVAJA Ltd.  
 Kaupmehe Str. 8  
 EE0001 Tallinn, Estonia  
 Phone: (372) 6 40 31 09  
 Fax: (372) 6 40 31 05  
 English, German, Russian,  
 Estonian

**Juta-Maris UUSTALU** **Lasvet Ltd.**  
 P.O. Box 3136  
 EE0090 Tallinn, Estonia  
 Phone: (372) 6 40 66 00  
 Fax: (372) 6 40 66 04  
 English, Russian, Estonian

**Kersti VEIGEL** **Juhkentali Str. 23-108**  
 EE0001 Tallinn, Estonia  
 Phone: (372) 2) 43 96 08 &  
 (372) 6 30 23 36  
 German, Russian, Estonian

**Patent Bureau of Ast Ltd.**  
 P.O. Box 3136  
 EE0400 Tartu, Estonia  
 Phone: (372) 7) 42 24 73  
 Fax: (372) 7) 42 24 91  
 English, German, Finnish,  
 Russian, Estonian

**Lasvet Ltd.**  
 P.O. Box 3136  
 EE0090 Tallinn, Estonia  
 Phone: (372) 6 40 66 00  
 Fax: (372) 6 40 66 04  
 English, German, Finnish,  
 Russian, Estonian

**Lasvet Ltd.**  
 P.O. Box 3136  
 EE0090 Tallinn, Estonia  
 Phone: (372) 6 40 66 00  
 Fax: (372) 6 40 66 04  
 English, Finnish, Russian,  
 Estonian

**Innovation Firm SYEST**  
 P.O. Box 977  
 EE0003 Tallinn, Estonia  
 Phone: (372) 6 31 17 10  
 Fax: (372) 6 31 17 10  
 English, German, Finnish,  
 Russian, Estonian

**Narya Patent Ltd.**  
 Võnnuvali Str. 2A  
 EE0000 Narya, Estonia  
 Phone: (372) 35) 3 11 30 &  
 4 26 17  
 Fax: (372) 35) 3 11 30  
 German, Russian, Estonian