



EESTI VABARIIK

ISSN 1023-6546

Eesti Kasuliku Mudeli Leht avaldatakse viis korda aastas (18.07.1994) alates  
The Estonian Utility Model Gazette is the official publication of the Estonian Patent Office  
Published under Utility Model Law of the Republic of Estonia (18.07.1994)  
Date of publication of the utility models' data - July 15, 1996

# M M

EESTI  
KASULIKU  
MUDELI LEHT

Estonian Patent Library  
Olevnõuki 8/10  
E-10101 Tallinn, ESTONIA  
Phone (+372) 6 411 249  
Fax (+372) 6 411 249

Eesti Patendiametikoja  
Olevnõuki 8/10  
E-10101 Tallinn  
Tel. +411 249  
Faks +411 249

RIIGI PATENDIAMETI  
AMETLIK VÄLJAANNE

III aastakäik

Käesolevas numbris  
esitatud andmed  
loetakse avaldatuks  
15. juulil 1996. a.

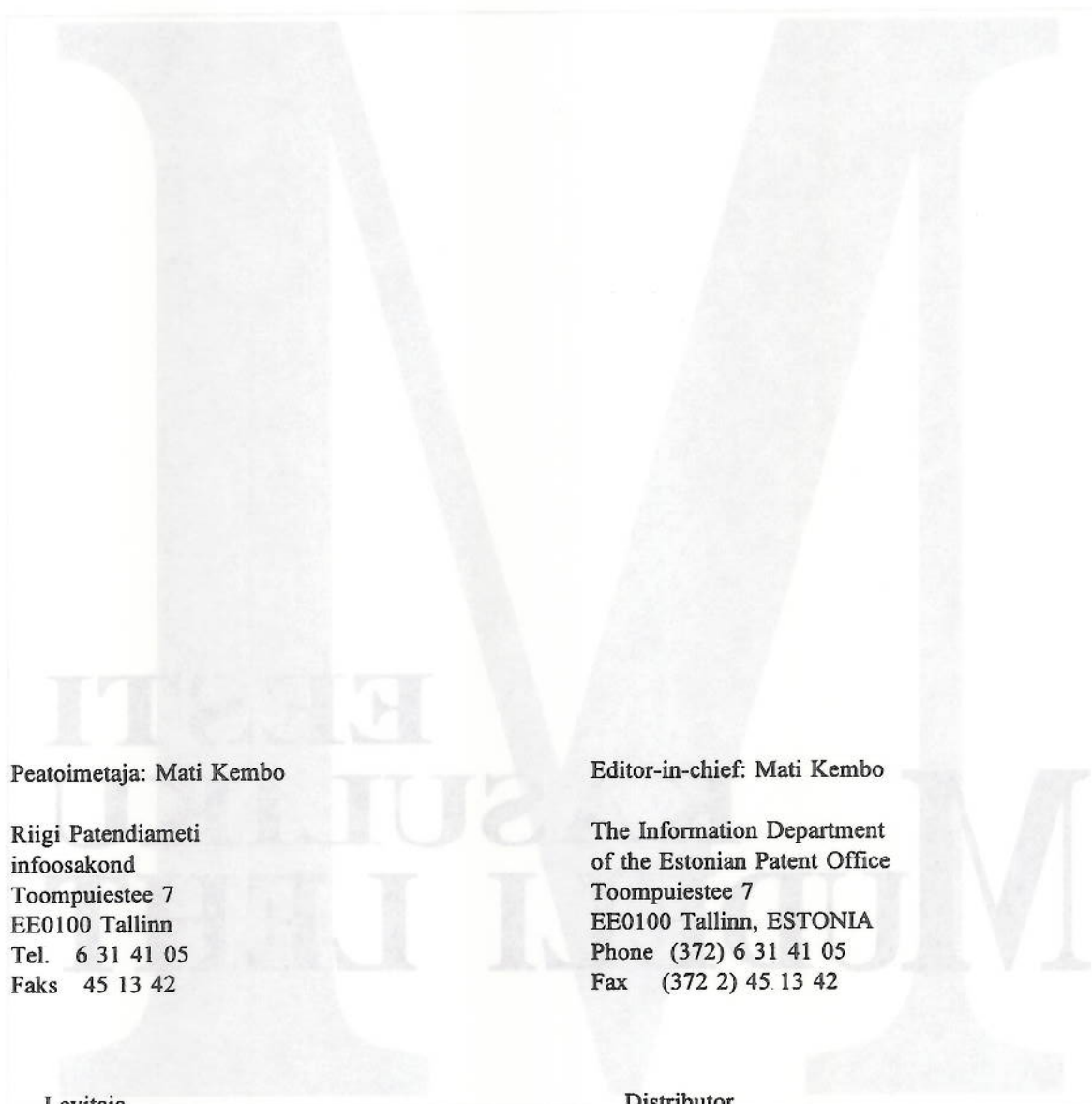
EESTI  
PATENBIRAAMATUKOGU

3  
1996  
JUULI  
TALLINN



Eesti Kasuliku Mudeli Lehte antakse välja kasuliku mudeli seaduse (16.03.1994) alusel.  
The Estonian Utility Model Gazette is the official publication of the Estonian Patent Office.  
Published under Utility Model Law of the Republic Estonia (16.03.1994).  
Date of publication of the utility models' data - July 15, 1996.

ESTI VABARIIK



Peatoimetaja: Mati Kembo

Editor-in-chief: Mati Kembo

Riigi Patendiameti  
infoosakond  
Toompuiestee 7  
EE0100 Tallinn  
Tel. 6 31 41 05  
Faks 45 13 42

The Information Department  
of the Estonian Patent Office  
Toompuiestee 7  
EE0100 Tallinn, ESTONIA  
Phone (372) 6 31 41 05  
Fax (372 2) 45 13 42

Levitaja

Distributor

Eesti Patendiraamatukogu  
Olevimägi 8/10  
EE0101 Tallinn  
Tel. 6 411 249  
Faks 6 411 249

Estonian Patent Library  
Olevimägi 8/10  
EE0101 Tallinn, ESTONIA  
Phone (372) 6 411 249  
Fax (372) 6 411 249



ESTI  
PATENDIRAAMATUKOGU

RIIGI PATENDIAMETI  
AMETLIK VÄLJAANNE

III aastakäik

© Riigi Patendiamet, 1996

Käesolev on riigi  
omanduse all olev  
dokumendi väljandus  
15. juuni 1996. a.

## SISUKORD

Bibliograafiliste andmete identifitseerimise rahvusvahelised kokkuleppekoodid (INID-koodid) . . . . .	4
I. REGISTREERITUD KASULIKUD MUDELID . . . . .	5
II. LOENDID . . . . .	16
Registreeritud kasulike mudelite süstemaatiline loend . . . . .	16
III. MUU INFO . . . . .	17
Riigilõivud Riigi Patendiameti toimingutelt . . . . .	17
Eesti Vabariigi riiklikus patendivolinike registris registreeritud patendivolinike nimekiri . . . . .	19

## CONTENTS

Internationally Agreed Numbers for the Identification of Data (INID Codes) . . . . .	4
I. REGISTERED UTILITY MODELS . . . . .	5
II. LISTS . . . . .	16
Systematic List of Registered Utility Models . . . . .	16
III. INFORMATION . . . . .	17
List of State Fees at the Estonian Patent Office . . . . .	17
List of Patent Attorneys, Registered in the State Register of Patent Attorneys of the Republic of Estonia . . . . .	22

**BIBLIOGRAAFILISTE ANDMETE IDENTIFITSEERIMISE RAHVUSVAHELISED KOKKULEPPEKOODID  
(INID-KOODID)**

**INTERNATIONALLY AGREED NUMBERS FOR THE IDENTIFICATION OF DATA  
(INID CODES)**

(11) Kasuliku mudeli registreerimise number	(11) Registration number
(21) Kasuliku mudeli registreerimise taotluse number	(21) Application number
(22) Kasuliku mudeli registreerimise taotluse esitamise kuupäev	(22) Application filing date
(30) Prioriteet	(30) Priority
(46) Kasuliku mudeli avaldamise kuupäev	(46) Date of official publication of the utility model
(47) Kasuliku mudeli registreerimise kuupäev	(47) Registration date
(51) Rahvusvahelise patendiklassifikatsiooni indeks(id)	(51) International Patent Classification
(54) Kasuliku mudeli nimetus	(54) Title of the utility model
(57) Kasuliku mudeli nõudlus	(57) Utility model claim
(72) Kasuliku mudeli autor(id)	(72) Inventor(s)
(73) Kasuliku mudeli omanik	(73) Proprietor
(74) Patendivolinik	(74) Patent attorney



(19) EESTI VABARIIK

(11) EE 95 00079 U



## (12) KASULIKU MUDELI KIRJELDUS

Riigi Patendiamet

(21) Taotluse number: U 95 00048  
 (22) Esitamise kuupäev: 22.12.1995

(51) Int. Cl.<sup>6</sup>: B 23 K 37/04, 9/02; E 04 H 7/04

(47) Registreerimise kuupäev: 11.04.1996  
 (46) Avaldamise kuupäev: 15.07.1996  
 (73) Kasuliku mudeli omanik: AS KOHIMO,

Punane 24, EE0036 Tallinn, EE

(72) Kasuliku mudeli autor: Aleksander Rukavišnikov,  
 Aleksander Gorošnikov,

Keemikute 4-5, EE0030 Maardu, EE  
Liikuri 50-111, EE0036 Tallinn, EE

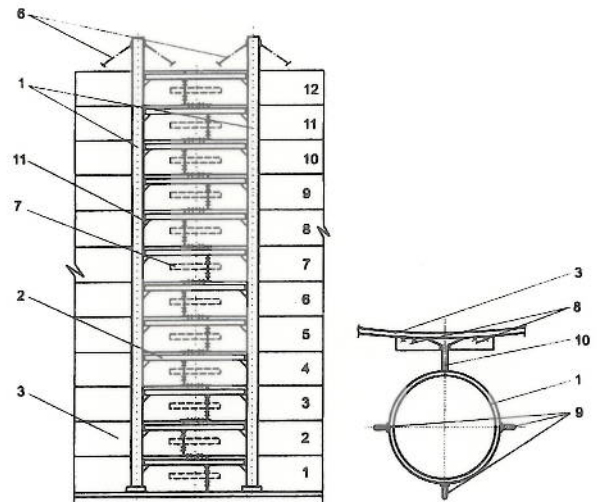
(74) Patendivolinik: Ott Moorlat,

AS Moorlat & Co Patendibüroo,  
pk 723, EE0029 Tallinn

(54) Kasuliku mudeli nimetus: Seade terasreservuaari montaažilise hammasliite koostamiseks

(57) Kasuliku mudeli nõudlus:

Seade terasreservuaari montaažilise hammasliite koostamiseks keevitamise teel *erineb* selle poolest, et koosneb kahest jäikustoest läbimõõduga 325 kuni 530 mm, mis on paigaldatud aluse betoonrõngale, rihitud kahes vertikaaltasapinnas ja fikseeritud tõmmitsate abil; jäikustugede külge on keevitatud tugilauad inventaarsete šabloonide jaoks ja inventaarsed šabloonid on kinnitatud jäikustugede külge reservuaari seina iga vöö piirkonnas.



(19) EESTI VABARIIK

(11) EE 96 00080 U



## (12) KASULIKU MUDELI KIRJELDUS



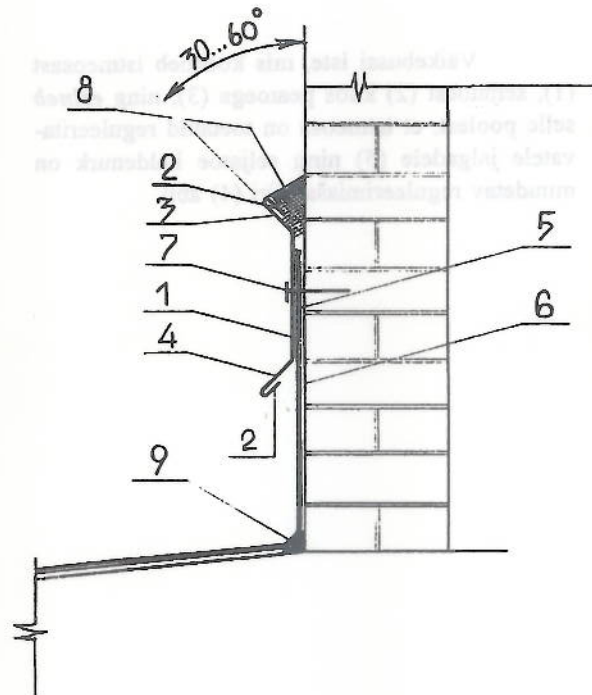
Riigi Patendiamet

- (21) Taotluse number: U 96 00008 (51) Int. Cl.<sup>6</sup>: E 04 D 5/14, 13/14  
 (22) Esitamise kuupäev: 07.03.1996  
 (47) Registreerimise kuupäev: 06.05.1996  
 (46) Avaldamise kuupäev: 15.07.1996  
 (73) Kasuliku mudeli omanik: Erich Kütt, Lambi 11, EE0001 Tallinn, EE  
 (72) Kasuliku mudeli autor: Erich Kütt, Lambi 11, EE0001 Tallinn, EE  
 (74) Patendivolinik: Reet Maasikamäe, AS Kaitsepuu, Mere pst 6, EE0001 Tallinn

(54) Kasuliku mudeli nimetus: Katusekatte kinnitusliist

(57) Kasuliku mudeli nõudlus:

Katusekatte kinnitusliist painduva katusekattematerjali ülespööratud serva kinnitamiseks katusekattega külgnevate konstruktsioonide külge, mis koosneb tasapinnalisest osast ja kanditud servadest, erineb selle poolest, et kanditud servad on painutatud, kusjuures servade painutusnurk on 30...60°.



(19) EESTI VABARIIK

(11) EE 95 00081 U



(12) KASULIKU MUDELI KIRJELDUS



Riigi Patendiamet

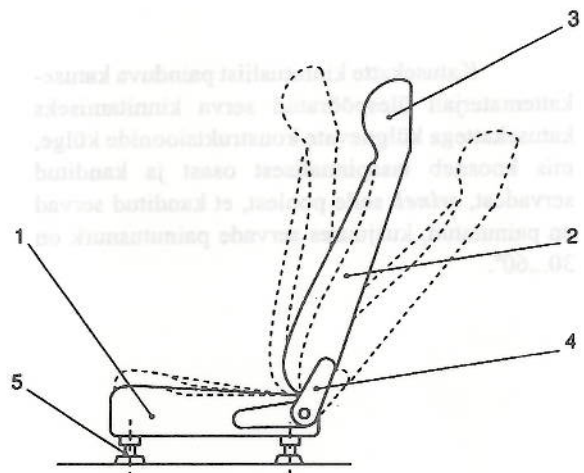
Riigi Patendiamet

- (21) Taotluse number: U 95 00036 (51) Int. Cl.<sup>6</sup>: B 60 N 2/02, 32  
 (22) Esitamise kuupäev: 23.08.1995  
 (47) Registreerimise kuupäev: 03.06.1996  
 (46) Avaldamise kuupäev: 15.07.1996  
 (73) Kasuliku mudeli omanik: KARTE AS, Paide tee 24, EE2824 Koeru, EE  
 (72) Kasuliku mudeli autor: Arvo Adelbert, Vao küla, EE2824 Koeru vald, EE  
 Jüri Reinson, Leevikese 29, EE2400 Tartu, EE  
 Heino Savan, Abaja küla, EE2824 Koeru vald, EE  
 Mihkel Kärner, postuumselt  
 (74) Patendivolinik: Jüri Käosaar, AS Käosaar & Co, Riia 185, EE2400 Tartu

(54) Kasuliku mudeli nimetus: Väikebussi iste

(57) Kasuliku mudeli nõudlus:

Väikebussi iste, mis koosneb istmeosast (1), seljatoest (2) koos peatoega (3), ning erineb selle poolest, et istmeosa on toetatud reguleeritava teele jalgadele (5) ning seljatoe kaldenurk on muudetav reguleerimisšarniiri (4) abil.





(19) EESTI VABARIIK

(11) EE 96 00082 U



Riigi Patendiamet

## (12) KASULIKU MUDELI KIRJELDUS



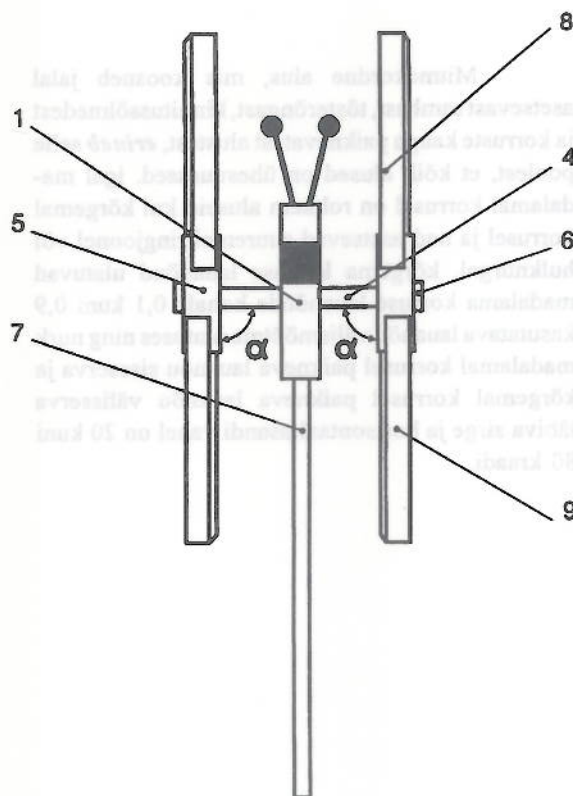
Riigi Patendiamet

- (21) Taotluse number: U 96 00005 (51) Int. Cl.<sup>6</sup>: A 63 H 33/40  
 (22) Esitamise kuupäev: 27.02.1996  
 (47) Registreerimise kuupäev: 03.06.1996  
 (46) Avaldamise kuupäev: 15.07.1996  
 (73) Kasuliku mudeli omanik: PAL WOOD AS, Palivere, Taebla vald, EE3150 Lääne maakond, EE  
 (72) Kasuliku mudeli autor: Aare Pajusalu, Palivere, Taebla vald, EE3150 Lääne maakond, EE  
 (74) Patendivolinik: Jüri Käosaar, AS Käosaar & Co, Riia 185, EE2400 Tartu

(54) Kasuliku mudeli nimetus: Tuulevurri komplekt

(57) Kasuliku mudeli nõudlus:

Tuulevurri komplekt koosneb kehast (1), tiivikutest (2, 3), teljest (4) ja toest (7) ning erineb selle poolest, et tiivikud (2, 3) on kinnitatud teljele (4) teine teisele poole keha (1), tiivikute pöörlemistasapinna ning telje (4) vaheline nurk  $\alpha = 30 \dots 150^\circ$  ning tiivikud (2, 3) on koostatud kahest või enamast ühenduselemendiga (5) ühendatud labast (8, 9).



(19) EESTI VABARIIK

(11) EE 96 00083 U



Riigi Patendiamet

## (12) KASULIKU MUDELI KIRJELDUS



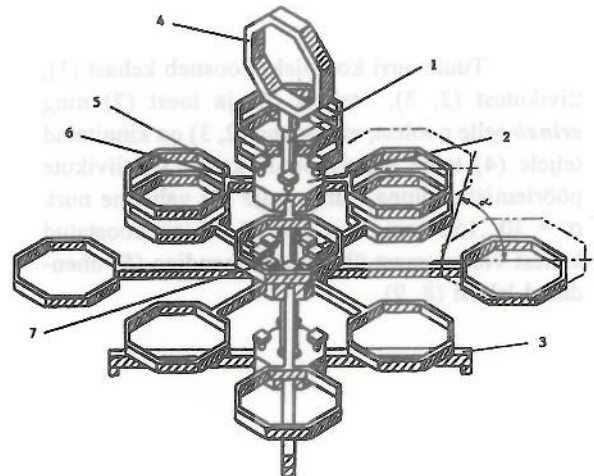
Riigi Patendiamet

- (21) Taotluse number: U 96 00010 (51) Int. Cl.<sup>6</sup>: A 47 G 23/00, 06  
 (22) Esitamise kuupäev: 22.03.1996
- (47) Registreerimise kuupäev: 13.06.1996  
 (46) Avaldamise kuupäev: 15.07.1996  
 (73) Kasuliku mudeli omanik: Tiit Gorelov, Pargi põik 4-17, Viimsi, EE3006 Harju maakond, EE  
 Andres Raamat, Pargi 41A-1, EE0016 Tallinn, EE
- (72) Kasuliku mudeli autor: Tiit Gorelov, Pargi põik 4-17, Viimsi, EE3006 Harju maakond, EE  
 Andres Raamat, Pargi 41A-1, EE0016 Tallinn, EE
- (74) Patendivolinik: Ott Moorlat, AS Moorlat & Co Patendibüroo,  
 pk 723, EE0029 Tallinn

(54) Kasuliku mudeli nimetus: Mitmekordne alus

(57) Kasuliku mudeli nõudlus:

Mitmekordne alus, mis koosneb jalal asetsevast sambast, tõsterõngast, kinnitussõlmedest ja korruste kaupa paiknevatest alustest, *erineb* selle poolest, et kõik alused on ühesuurused, igal madalamal korrusel on rohkem aluseid kui kõrgemal korrusel ja nad asetsevad suuremal ringjoonel või hulknurgal, kõrgema korruse lauanõud ulatuvad madalama korruse lauanõude kohale 0,1 kuni 0,9 kasutatava lauanõu välismõõtme ulatuses ning nurk madalamal korrusel paikneva lauanõu siseserva ja kõrgemal korrusel paikneva lauanõu välisserva läbiva sirge ja horisontaaltasandi vahel on 20 kuni 80 kraadi.



(19) EESTI VABARIIK

(11) EE 96 00084 U



Riigi Patendiamet

## (12) KASULIKU MUDELI KIRJELDUS



Riigi Patendiamet

(21) Taotluse number: U 96 00014  
 (22) Esitamise kuupäev: 24.05.1996

(51) Int. Cl.<sup>6</sup>: B 65 D 77/06

(47) Registreerimise kuupäev: 13.06.1996  
 (46) Avaldamise kuupäev: 15.07.1996  
 (73) Kasuliku mudeli omanik: AS Gosler, Bornhõhe tee 18, EE0019 Tallinn, EE

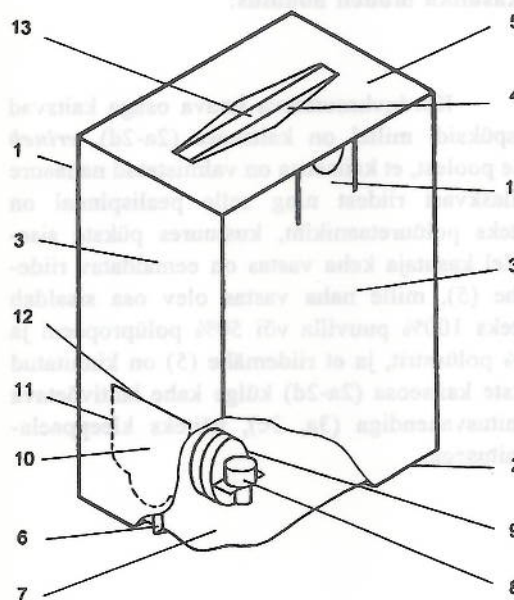
(72) Kasuliku mudeli autor: Urmas Saar, Bornhõhe tee 18, EE0019 Tallinn, EE

(74) Patendivolinik: Enn Urgas, AS TURVAJA, Kaupmehe 8, EE0001 Tallinn

(54) Kasuliku mudeli nimetus: Pakend

(57) Kasuliku mudeli nõudlus:

Pakend, mis koosneb põhja (2), külgeinu (3) ja väljalõikega (4) kaant (5) omavast kartongkarbist (1) ja selle sees asuvast plastanumast (7), mille kõri (9) koos avatava ja suletava avaga on teisaldamisasendis kartongkarbi (1) sees ning vedeliku valamise asendis väljaspool kartongkarbi (1) välispinda, ning mis *erineb* selle poolest, et plastanumaks (7) on elastne plastkilest kott, mille ühe nurga lähedale on monteeritud kõri (9) ning kartongkarbi (1) kitsama külgeina alaosas on perforatsiooniga (11) piiritletud teisaldamisasendis suletud klapp (10), mis on kohakuti kartongkarbi (1) laiema külgeina poole pööratud kõriga (9).



(19) EESTI VABARIIK

(11) EE 96 00085 U



Riigi Patendiamet

## (12) KASULIKU MUDELI KIRJELDUS

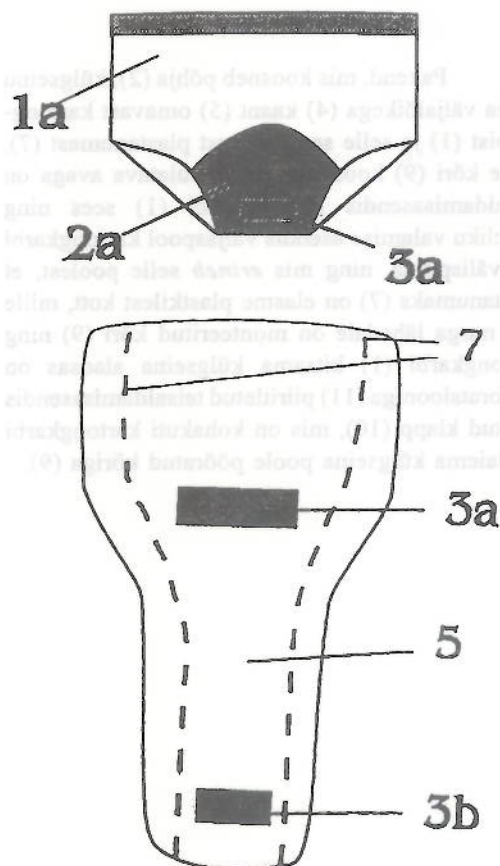


Riigi Patendiamet

- (21) Taotluse number: U 96 00009 (51) Int. Cl.<sup>6</sup>: A 41 B 9/12; A 61 F 13/66, 74  
 (22) Esitamise kuupäev: 05.02.1996  
 (30) Prioriteedi andmed: U 950085, 10.02.1995, FI
- (47) Registreerimise kuupäev: 13.06.1996  
 (46) Avaldamise kuupäev: 15.07.1996  
 (73) Kasuliku mudeli omanik: Eine Liimatainen, Liesharjunkatu 6 C 27, FIN-57850 Lappeenranta, FI
- (72) Kasuliku mudeli autor: Eine Liimatainen, Liesharjunkatu 6 C 27, FIN-57850 Lappeenranta, FI
- (74) Patendivolinik: Jaak Ostrat, AS Lasvet, pk 3136, EE0090 Tallinn
- (54) Kasuliku mudeli nimetus: Korduvkasutatava imava osaga kaitsvad aluspüksid

(57) Kasuliku mudeli nõudlus:

Korduvkasutatava imava osaga kaitsvad aluspüksid, millel on kaitseosa (2a-2d), erineb selle poolest, et kaitseosa on valmistatud nahaure läbilaskvast riidest ning selle pealispinnal on näiteks polüuretaanikiht, kusjuures pükste sise-poolel kasutaja keha vastas on eemaldatav riidemähe (5), mille naha vastas olev osa sisaldab näiteks 100% puuvilla või 50% polüpropeeni ja 50% polüestrit, ja et riidemähe (5) on kinnitatud pükste kaitseosa (2a-2d) külge kahe lahtivõetava kinnitusevahendiga (3a, 3c), näiteks klepppaela-kinnitusega.



(19) EESTI VABARIIK

(11) EE 96 00086 U



Riigi Patendiamet

## (12) KASULIKU MUDELI KIRJELDUS



Riigi Patendiamet

(21) Taotluse number: U 96 00004  
 (22) Esitamise kuupäev: 26.01.1996

(51) Int. Cl.<sup>6</sup>: F 04 B 53/10  
 (52) Käsitamise kuupäev:

(47) Registreerimise kuupäev: 19.06.1996  
 (46) Avaldamise kuupäev: 15.07.1996  
 (73) Kasuliku mudeli omanik: RAS Kiviter,

Järveküla tee 14, EE2020 Kohtla-Järve, EE

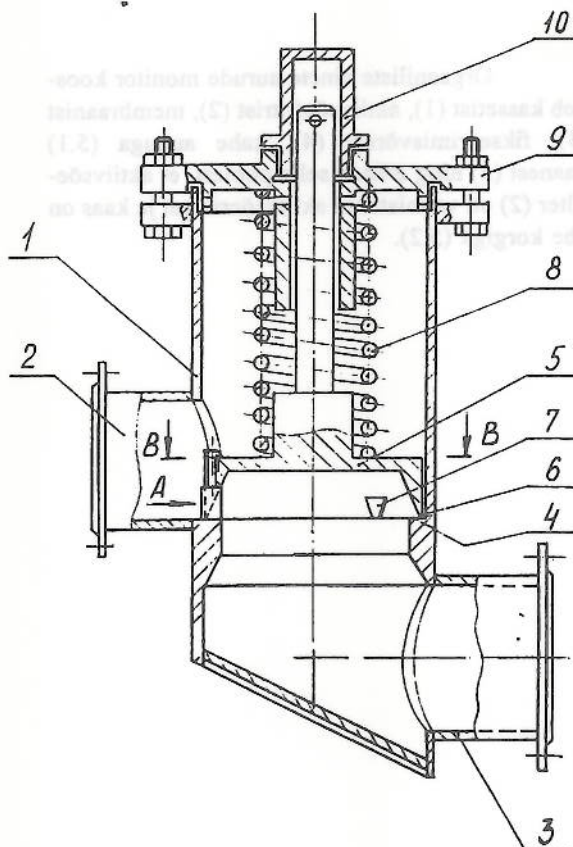
(72) Kasuliku mudeli autor: Aleksander Židilin,  
 Gennadi Stolbov,  
 Nikolai Petrovitš,

Põhja allée 17-14, EE2020 Kohtla-Järve, EE  
 Kalevi 23-9, EE2020 Kohtla-Järve, EE  
 Olevi 27-24, EE2020 Kohtla-Järve, EE

(54) Kasuliku mudeli nimetus: Anomaalsete vedelike klapp

(57) Kasuliku mudeli nõudlus:

Anomaalsete vedelike klapp, milles on sulgelement, pesa ja vedru, *erineb* selle poolest, et sulgelemendi tihenduspind on kujundatud tasapinnalise rõngana, mida piiritlevad silindriline välispind ja kooniline sisepind, kusjuures sulgelemendi sisepinda moodustava tüvikoonuse kõrgus ületab tahkete lisandite maksimaalse suuruse ja sulgelemendi tihenduspinnale on kinnitatud kiilud.



(19) EESTI VABARIIK

(11) EE 96 00087 U



## (12) KASULIKU MUDELI KIRJELDUS

Riigi Patendiamet

(21) Taotluse number: U 96 00011  
 (22) Esitamise kuupäev: 15.04.1996

(51) Int. Cl.<sup>6</sup>: G 01 N 1/22

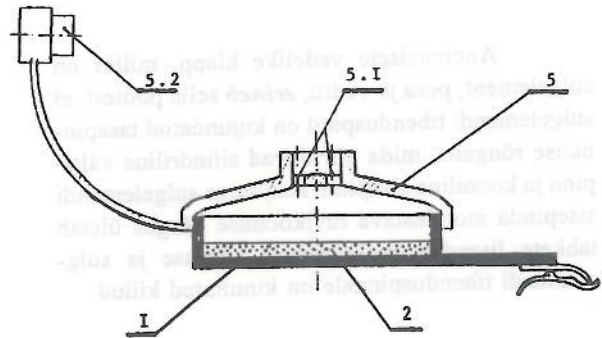
(47) Registreerimise kuupäev: 19.06.1996  
 (46) Avaldamise kuupäev: 15.07.1996  
 (73) Kasuliku mudeli omanik: Eksperimentaalse ja Kliinilise Meditsiini Instituudi töötervishoiu keskus,  
 Hiiu 42, EE0016 Tallinn, EE

(72) Kasuliku mudeli autor: Sonia Veimer, Ilmarise 19-12, EE0016 Tallinn, EE  
 Olga Potjomkina, Linnamäe 11-116, EE0039 Tallinn, EE  
 Hubert Kahn, Gonsiori 24-25, EE0001 Tallinn, EE

(54) Kasuliku mudeli nimetus: Orgaaniliste ainete aurude monitor

(57) Kasuliku mudeli nõudlus:

Orgaaniliste ainete aurude monitor koosneb kassetist (1), aktiivsöefiltrist (2), membraanist (3), fikseerimisvõrust (4), kahe auguga (5.1) kaanest (5) ning *erineb* selle poolest, et aktiivsöefilter (2) on valmistatud aktiivsöeriidest ja kaas on ühe korgiga (5.2).



(19) EESTI VABARIIK

(11) EE 96 00088 U



## (12) KASULIKU MUDELI KIRJELDUS

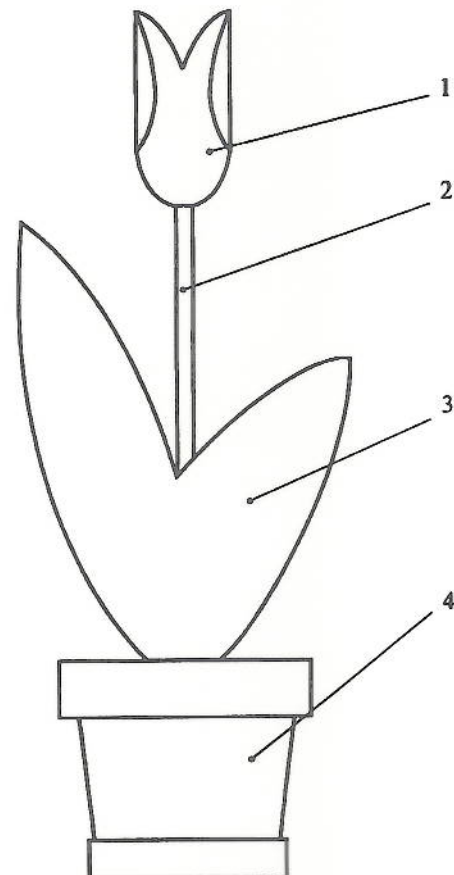
Riigi Patendiamet

(21) Taotluse number:	U 96 00006	(51) Int. Cl. <sup>6</sup> : A 41 G 1/00; A 63 H 33/06
(22) Esitamise kuupäev:	27.02.1996	
(47) Registreerimise kuupäev:	19.06.1996	
(46) Avaldamise kuupäev:	15.07.1996	
(73) Kasuliku mudeli omanik:	PAL WOOD AS,	Palivere, Taebla vald, EE3150 Lääne maakond, EE
(72) Kasuliku mudeli autor:	Aare Pajusalu,	Palivere, Taebla vald, EE3150 Lääne maakond, EE
(74) Patendivolinik:	Jüri Käosaar,	AS Käosaar & Co, Riia 185, EE2400 Tartu

(54) Kasuliku mudeli nimetus: Moodulitest kunstlille komplekt

(57) Kasuliku mudeli nõudlus:

Moodulitest kunstlille komplekt koosneb õitest (1), vartest (2), lehtedest (3) ja alustest (4), ning erineb selle poolest, et aluses ja õies on ava, millesse on asetatud vars ja/või leht ja komplektis olevate õite, varte, aluste, lehtede omavahel ühendamisel on võimalik moodustada nende erinevaid kombinatsioone.







## III. MUU INFO

RIIGILÕIVUD RIIGI PATENDIAMETI  
TOIMINGUTELT

(RT I 1995, 36, 465)

## KASULIK MUDEL

- 1) kasuliku mudeli registreerimistaotluse esitamise eest kasuliku mudeli seaduse § 18 4. lõike järgi 1 600 krooni
- 2) kasuliku mudeli registreerimistaotluse menetluse jätkamise eest kasuliku mudeli seaduse § 22 1. lõike järgi 400 krooni
- 3) kasuliku mudeli registreerimistaotluse menetluse taastamise eest kasuliku mudeli seaduse § 26 2. lõike järgi 400 krooni
- 4) kasuliku mudeli tunnistuse kehtivusaja esimese pikendamise eest kasuliku mudeli seaduse § 34 2. lõike järgi 2 400 krooni
- 5) kasuliku mudeli tunnistuse kehtivusaja teise pikendamise eest kasuliku mudeli seaduse § 34 2. lõike järgi 3 600 krooni
- 6) kasuliku mudeli tunnistuse kehtivusaja pikendamise eest pärast tasumistähtpäeva möödumist kasuliku mudeli seaduse § 39 2. lõike järgi alapunktis 4 või 5 toodud riigilõivumäär +10%
- 7) kasuliku mudeli tunnistusse muudatuse tegemise eest kasuliku mudeli seaduse § 36 1. lõike järgi 500 krooni
- 8) kasuliku mudeli registreerimistaotluse üleandmise eest kasuliku mudeli seaduse § 41 2. lõike järgi 500 krooni
- 9) kasuliku mudeli tunnistuse üleandmise kohta tehtava kande eest riiklikkusse kasulike mudelite registrisse kasuliku mudeli seaduse § 42 2. ja 4. lõike järgi 500 krooni
- 10) kasuliku mudeli litsentsi või sundlitsentsi kohta tehtava kande eest riiklikkusse kasulike mudelite registrisse kasuliku mudeli seaduse § 43 2. lõike või § 44 6. lõike järgi 500 krooni

LIST OF STATE FEES AT THE ESTONIAN  
PATENT OFFICE

(Riigi Teataja Part I 1995, N° 36, Art. 465)

## UTILITY MODEL

- 1) For filing an application for an utility model registration in compliance with Sec. 18, p. 4. of the Utility Model Law 1 600 EEK
- 2) For continuing the processing of application for utility model registration in compliance with Sec. 22, p. 1. of the Utility Model Law 400 EEK
- 3) For resuming the processing of an application for utility model registration in compliance with Sec. 26, p. 2. of the Utility Model Law 400 EEK
- 4) For the first prolonging the term of a utility model certificate in compliance with Sec. 34, p. 2. of the Utility Model Law 2 400 EEK
- 5) For the second prolonging of the term of a utility model certificate in compliance with Sec. 34, p. 2. of the Utility Model Law 3 600 EEK
- 6) For prolonging the term of a utility model certificate after the expiry of the due date in compliance with Sec. 39, p. 2. of the Utility Model Law the rate of state duty specified in item 4 or 5 +10%
- 7) For amending a utility model certificate in compliance with Sec. 36, p. 1. of the Utility Model Law 500 EEK
- 8) For assigning an application for utility model registration in compliance with Sec. 41, p. 2. of the Utility Model Law 500 EEK
- 9) For entering the assignment of a utility model certificate into the State Register of Utility Models in compliance with Sec. 42, p. 2. and 4. of the Utility Model Law 500 EEK
- 10) For entering a licence or a compulsory licence for a utility model into the State Register of Utility Models in compliance with Sec. 43, p. 2. or Sec. 44, p. 6. of the Utility Model Law 500 EEK

- |  |              |  |           |
|--|--------------|--|-----------|
| 11) kasuliku mudeli rahvusvahelise registreerimistaotluse esitamise eest Patendiametile kui vastuvõtvale ametile kasuliku mudeli seaduse § 29 4. lõike järgi | 1 500 krooni | 11) For filing an international utility model application with the Patent Office as a receiving office in compliance Sec. 29, p. 4. of the Utility Model Law                               | 1 500 EEK |
| 12) kasuliku mudeli rahvusvahelise registreerimistaotluse menetluse võtmise eest kasuliku mudeli seaduse § 30 1., 2. või 10. lõike järgi                     | 1 600 krooni | 12) For approving an international utility model application for processing in compliance with Sec. 30, p. 1., 2. or 10. of the Utility Model Law  | 1 600 EEK |
| 13) kasuliku mudeli rahvusvahelise registreerimistaotluse eestikeelse tõlke esitamise tähtaja pikendamise eest kasuliku mudeli seaduse § 30 3. lõike järgi   | 500 krooni   | 13) For prolonging the term for filing the translation into the Estonian language of an international utility model application in compliance with Sec. 30, p. 3. of the Utility Model Law | 500 EEK   |
| 14) kasuliku mudeli rahvusvahelise registreerimistaotluse menetluse taastamise eest kasuliku mudeli seaduse § 30 11. lõike järgi                             | 500 krooni   | 14) For resuming the processing of an international utility model application in compliance with Sec. 30, p. 11. of the Utility Model Law  | 500 EEK   |
| 15) apellatsioonikomisjonile vaidlusavalduse esitamise eest  | 1 900 krooni | 15) Filing opposition with the Board of Appeal   | 1 900 EEK |
| 16) dokumentide või muude materjalide esitamise tähtaja pikendamise eest   | 500 krooni   | 16) Extension of the filing term of documents or other materials   | 500 EEK   |
| 17) tööstusomandi riiklikust registrist kirjaliku teabe väljastamise eest  | 100 krooni   | 17) Issuing written notification from State Industrial Property Register   | 100 EEK   |
| 18) prioriteedidokumendi väljastamise eest   | 200 krooni   | 18) Issuing priority document  | 200 EEK   |
| 19) tööstusomandi kaitsega seonduva muu dokumendi väljastamise eest  | 50 krooni    | 19) Issuing any other document connected with industrial property protection   | 50 EEK    |
| 20) tööstusomandi kaitse dokumendi duplikaadi väljastamise eest  | 200 krooni   | 20) Issuing a duplicate for a document of industrial property protection   | 200 EEK   |

**EESTI VABARIIGI RIIKLIKUS PATENDIVOLINIKE REGISTRIS  
REGISTREERITUD PATENDIVOLINIKE NIMEKIRI**  
(seisuga 1. juuni 1996)

**Arno ANIJALG** AS USTERVALL  
pk 21  
EE2400 Tartu  
telefon: (27) 43 10 28  
telefaks: (27) 44 14 54  
võõrkeeled: saksa, vene

**Alla HÄMMALOV** OÜ Intels  
Riia 11-3  
EE2400 Tartu  
telefon: (27) 47 57 00  
telefaks: (27) 44 13 26  
võõrkeeled: inglise, poola, vene

**Uno JÄÄGER** AS Käosaar & Co  
pk 148  
EE3600 Pärnu  
telefon: (244) 4 49 50  
telefaks: (244) 2 13 35  
võõrkeeled: inglise, soome, vene

**Sirje KAHU** AS USTERVALL  
pk 21  
EE2400 Tartu  
telefon: (27) 43 10 28  
telefaks: (27) 44 14 54  
võõrkeeled: inglise, vene

**Lembit KALEV** Roosilla AS  
Järveotsa tee 39-61  
EE0035 Tallinn  
telefon: 6 57 53 81  
telefaks: 6 57 53 81  
võõrkeeled: inglise, vene

**Urmas KERNU** AS A.A.A. Baltic Service Co.  
Regati pst 1-329A  
EE0019 Tallinn  
telefon: 23 73 21  
telefaks: 6 39 85 42  
võõrkeeled: inglise, saksa,  
soome, vene

**Ljubov KESSELMAN** AS Kesna  
Tedre 77-52  
EE0006 Tallinn  
telefon: 47 84 65  
telefaks: 6 56 56 44 & 55 21 85  
võõrkeeled: inglise, vene

**Heinu KOITEL** Patendi-, Kaubamärgi- ja  
Õigusbüroo AS Koitel  
pk 1759  
EE0009 Tallinn  
telefon: 51 80 00  
telefaks 51 80 00  
võõrkeeled: inglise, soome, vene

**Heinrich KRUPP** AS TURVAJA  
Kaupmehe 8  
EE0001 Tallinn  
telefon: 6 40 31 09  
telefaks: 6 40 31 05  
võõrkeeled: saksa, vene

**Vaido KULASALU** AS Mark  
Haabneeme  
EE3006 Harjumaa  
telefon: 79 07 17  
telefaks: 79 02 28  
võõrkeeled: inglise, saksa,  
soome, vene

**Jüri KÄOSAAR** AS Käosaar & Co  
Riia 185  
EE2400 Tartu  
telefon: (27) 47 71 16  
telefaks: (27) 47 71 38  
võõrkeeled: inglise, vene

**Reet MAASIKAMÄE** AS Kaitsepuu  
Mere pst 6  
EE0001 Tallinn  
telefon: 44 41 21 & 6 33 27 98  
telefaks: 44 41 21  
võõrkeeled: inglise, saksa, vene

**Raivo MATSOO** AS RM Hirvela  
pk 12  
EE0090 Tallinn  
telefon: 77 16 11  
telefaks: 77 16 11  
võõrkeeled: inglise, vene

**Lembit MITT** Ilmarise 46-10  
EE0009 Tallinn  
telefon: 51 41 55 & 51 43 66  
võõrkeeled: inglise, vene

- Ott MOORLAT** AS Moorlat & Co Patendibüroo  
pk 723  
EE0029 Tallinn  
telefon: 53 66 87 & 6 54 28 44  
telefaks: 6 54 28 44  
võõrkeeled: inglise, vene
- Anfia MORNA** AS TURVAJA  
Kaupmehe 8  
EE0001 Tallinn  
telefon: 6 40 31 09  
telefaks: 6 40 31 05  
võõrkeeled: inglise, vene
- Jüri OLT** AS ASI Patendibüroo  
pk 240  
EE2400 Tartu  
telefon: (27) 42 54 72  
telefaks: (27) 42 54 91  
võõrkeeled: inglise, saksa, soome, vene
- Jaak OSTRAT** AS Lasvet  
pk 3136  
EE0090 Tallinn  
telefon: 6 40 66 00  
telefaks: 6 40 66 04  
võõrkeeled: inglise, saksa, soome, vene
- Villu PAVELTS** AS Lasvet  
pk 3136  
EE0090 Tallinn  
telefon: 6 40 66 00  
telefaks: 6 40 66 04  
võõrkeeled: inglise, soome, vene
- Toom PUNGAS** Innovatsioonifirma Synest  
pk 977  
EE0034 Tallinn  
telefon: 6 31 17 31  
telefaks: 6 31 17 10  
võõrkeeled: inglise, saksa, soome, vene
- Aleksei RATSEVITS** AS Narva Patent  
Vestervalli 2A  
EE2000 Narva  
telefon: 3 11 30 & 4 26 15  
telefaks: 3 11 30  
võõrkeeled: saksa, vene
- Tarmo ROSMAN** Rosmani Patendibüroo AS  
pk 652  
EE0026 Tallinn  
telefon: 59 83 07  
telefaks: 59 83 07  
võõrkeeled: saksa, inglise, ungari, vene
- Ülo SAARIK** pk 5639  
EE0035 Tallinn  
telefon: 6 57 48 11  
võõrkeeled: inglise, vene
- Arvo SALUMÄE** Patendibüroo AS Amende  
Raua 65  
EE0001 Tallinn  
telefon: 42 53 97  
telefaks: 6 41 01 74  
elektronpost: mtamre@edu.ttu.ee  
võõrkeeled: inglise, saksa, soome, vene
- Mare TALI** Paldiski mnt 1  
EE0001 Tallinn  
telefon: 45 35 73  
telefaks: 45 24 35  
võõrkeeled: inglise, soome, vene
- Mart TAMRE** Patendibüroo AS Amende  
Raua 65  
EE0001 Tallinn  
telefon: 42 53 97  
telefaks: 6 41 01 74  
elektronpost: mtamre@edu.ttu.ee  
võõrkeeled: inglise, soome, vene
- Ernest TEETSOV** AS Käosaar & Co  
Riia 185  
EE2400 Tartu  
telefon: (27) 47 71 16  
telefaks: (27) 47 71 38  
võõrkeeled: inglise, vene
- Harald TEHVER** AS TURVAJA  
Kaupmehe 8  
EE0001 Tallinn  
telefon: 6 40 31 09  
telefaks: 6 40 31 05  
võõrkeeled: inglise, saksa, vene

**Olga TREUFELDT** **AS TURVAJA**  
 Kaupmehe 8  
 EE0001 Tallinn  
 telefon: 6 40 31 09  
 telefaks: 6 40 31 05  
 võõrkeeled: inglise, vene

**Enn URGAS** **AS TURVAJA**  
 Kaupmehe 8  
 EE0001 Tallinn  
 telefon: 6 40 31 09  
 telefaks: 6 40 31 05  
 võõrkeeled: inglise, vene

**Juta-Maris UUSTALU** **AS Lasvet**  
 pk 3136  
 EE0090 Tallinn  
 telefon: 6 40 66 00  
 telefaks: 6 40 66 04  
 võõrkeeled: inglise, vene

**Kersti VEIGEL** **Juhkentali 23-108**  
 EE0001 Tallinn  
 telefon: 43 96 08 & 6 30 23 36  
 võõrkeeled: saksa, vene

Patent Tõukorv and Law  
 Office Kaitse Ltd.  
 P.O. Box 179  
 EE0009 Tallinn, Estonia  
 Phone: (372 2) 51 80 00  
 Fax: (372 2) 51 80 00  
 English, Finnish, Russian,  
 Estonian

TURVALA Ltd.  
 Kaupmehe 8  
 EE0001 Tallinn, Estonia  
 Phone: (372) 6 40 31 09  
 Fax: (372) 6 40 31 05  
 German, Russian, Estonian

Ylläks Ltd.  
 Haastamuse  
 EE0008 Haastamuse, Estonia  
 Phone: (372 2) 79 02 17  
 Fax: (372 2) 79 02 28  
 English, German, Finnish,  
 Russian, Hungarian

Kõnasmäe & Co Ltd.  
 Riu 27, 183  
 EE0040 Tartu, Estonia  
 Phone: (372 7) 47 31 18  
 Fax: (372 7) 47 31 38  
 English, Russian, Estonian

Kaaspaas Ltd.  
 Mäe 8  
 EE0001 Tallinn, Estonia  
 Phone: (372 2) 44 41 21 &  
 (372) 6 33 27 98  
 Fax: (372 2) 44 41 21  
 English, German, Russian,  
 Estonian

Hobuse Kõrts

Hobuse Kõrts

Väike Kütasali

JÄH KÄÜSAR

Reis MAASIKAMÄE

Intels Ltd.  
 Riu 27, 11-1  
 EE0000 Tartu, Estonia  
 Phone: (372 7) 47 32 00  
 Fax: (372 7) 44 12 28  
 English, Polish, Russian,  
 Estonian

Kõnasmäe & Co Ltd.  
 P.O. Box 148  
 EE0000 Tartu, Estonia  
 Phone: (372 44) 2 12 22  
 Fax: (372 44) 2 12 22  
 English, Finnish, Russian,  
 Estonian

USTRVALL Ltd.  
 P.O. Box 31  
 EE0000 Tartu, Estonia  
 Phone: (372 7) 48 10 28  
 Fax: (372 7) 44 14 24  
 English, Russian, Estonian

Rosella Ltd.  
 Järvemäe Road 29-01  
 EE0002 Tallinn, Estonia  
 Phone: (372) 6 32 23 81  
 Fax: (372) 6 32 23 81  
 English, Russian, Estonian

A.A.A. Baltic Services Co  
 Ltd.  
 Regati Blvd 1-128A  
 EE0019 Tallinn, Estonia  
 Phone: (372 2) 22 77 21  
 Fax: (372) 6 39 82 42  
 English, German, Finnish,  
 Russian, Estonian

Enn URGAS

Enn URGAS

Enn URGAS

Enn URGAS

LIST OF PATENT ATTORNEYS, REGISTERED IN THE STATE REGISTER OF PATENT  
ATTORNEYS OF THE REPUBLIC OF ESTONIA  
(by June 1, 1996)

**Arno ANIJALG**      **USTERVALL Ltd.**  
P.O. Box 21  
EE2400 Tartu, Estonia  
Phone: (372 7) 43 10 28  
Fax: (372 7) 44 14 54  
German, Russian, Estonian

**Alla HÄMMALOV**      **Intels Ltd.**  
Riia Str. 11-3  
EE2400 Tartu, Estonia  
Phone: (372 7) 47 57 00  
Fax: (372 7) 44 13 26  
English, Polish, Russian,  
Estonian

**Uno JÄÄGER**      **Käosaar & Co. Ltd.**  
P.O. Box 148  
EE3600 Pärnu, Estonia  
Phone: (372 44) 4 49 50  
Fax: (372 44) 2 13 35  
English, Finnish, Russian,  
Estonian

**Sirje KAHU**      **USTERVALL Ltd.**  
P.O. Box 21  
EE2400 Tartu, Estonia  
Phone: (372 7) 43 10 28  
Fax: (372 7) 44 14 54  
English, Russian, Estonian

**Lembit KALEV**      **Roosilla Ltd.**  
Järveotsa Road 39-61  
EE0035 Tallinn, Estonia  
Phone: (372) 6 57 53 81  
Fax: (372) 6 57 53 81  
English, Russian, Estonian

**Urmas KERNU**      **A.A.A. Baltic Service Co.  
Ltd.**  
Regati Blvd. 1-329A  
EE0019 Tallinn, Estonia  
Phone: (372 2) 23 73 21  
Fax: (372) 6 39 85 42  
English, German, Finnish,  
Russian, Estonian

**Ljubov KESSELMAN**      **Kesna Ltd.**  
Tedre Str. 77-52  
EE0006 Tallinn, Estonia  
Phone: (372 2) 47 84 65  
Fax: (372) 6 56 56 44 &  
(372 2) 55 21 85  
English, Russian, Estonian

**Heinu KOITEL**      **Patent Trademark and Law  
Office Koitel Ltd.**  
P.O. Box 1759  
EE0009 Tallinn, Estonia  
Phone: (372 2) 51 80 00  
Fax: (372 2) 51 80 00  
English, Finnish, Russian,  
Estonian

**Heinrich KRUPP**      **TURVAJA Ltd.**  
Kaupmehe Str. 8  
EE0001 Tallinn, Estonia  
Phone: (372) 6 40 31 09  
Fax: (372) 6 40 31 05  
German, Russian, Estonian

**Vaido KULASALU**      **Mark Ltd.**  
Haabneeme  
EE3006 Harjumaa, Estonia  
Phone: (372 2) 79 07 17  
Fax: (372 2) 79 02 28  
English, German, Finnish,  
Russian, Estonian

**Jüri KÄOSAAR**      **Käosaar & Co Ltd.**  
Riia Str. 185  
EE2400 Tartu, Estonia  
Phone: (372 7) 47 71 16  
Fax: (372 7) 47 71 38  
English, Russian, Estonian

**Reet MAASIKAMÄE**      **Kaitsepuu Ltd.**  
Mere Blvd. 6  
EE0001 Tallinn, Estonia  
Phone: (372 2) 44 41 21 &  
(372) 6 33 27 98  
Fax: (372 2) 44 41 21  
English, German, Russian,  
Estonian

- Raivo MATSOO** RM Hirvela Ltd.  
P.O. Box 12  
EE0090 Tallinn, Estonia  
Phone: (372 2) 77 16 11  
Fax: (372 2) 77 16 11  
English, Russian, Estonian
- Lembit MITT** Ilmarise Str. 46-10  
EE0009 Tallinn, Estonia  
Phone: (372 2) 514 155 &  
514 366  
English, Russian, Estonian
- Ott MOORLAT** Moorlat & Co Ltd.  
Patent Bureau  
P.O. Box 723  
EE0029 Tallinn, Estonia  
Phone: (372 2) 53 66 87 &  
(372) 6 54 28 44  
Fax: (372) 6 54 28 44  
English, Russian, Estonian
- Anfia MORNA** TURVAJA Ltd.  
Kaupmehe Str. 8  
EE0001 Tallinn, Estonia  
Phone: (372) 6 40 31 09  
Fax: (372) 6 40 31 05  
English, Russian, Estonian
- Jüri OLT** Patent Bureau of ASI Ltd.  
P.O. Box 240  
EE2400 Tartu, Estonia  
Phone: (372 7) 42 54 72  
Fax: (372 7) 42 54 91  
English, German, Finnish,  
Russian, Estonian
- Jaak OSTRAT** Lasvet Ltd.  
P.O. Box 3136  
EE0090 Tallinn, Estonia  
Phone: (372) 6 40 66 00  
Fax: (372) 6 40 66 04  
English, German, Finnish,  
Russian, Estonian
- Villu PAVELTS** Lasvet Ltd.  
P.O. Box 3136  
EE0090 Tallinn, Estonia  
Phone: (372) 6 40 66 00  
Fax: (372) 6 40 66 04  
English, Finnish, Russian,  
Estonian
- Toom PUNGAS** Innovation Firm SYNEST  
P.O. Box 977  
EE0034 Tallinn, Estonia  
Phone: (372) 6 31 17 31  
Fax: (372) 6 31 17 10  
English, German, Finnish,  
Russian, Estonian
- Aleksei RATSEVICH** Narva Patent Ltd.  
Vestervalli Str. 2A  
EE2000 Narva, Estonia  
Phone: (372 35) 3 11 30 &  
4 26 15  
Fax: (372 35) 3 11 30  
German, Russian, Estonian
- Tarmo ROSMAN** Rosman Patent Agency Ltd  
P.O. Box 652  
EE0026 Tallinn, Estonia  
Phone: (372 2) 59 83 07  
Fax: (372 2) 59 83 07  
German, English,  
Hungarian, Russian,  
Estonian
- Ülo SAARIK** P.O. Box 5639  
EE0035 Tallinn, Estonia  
Phone: (372) 6 57 48 11  
English, Russian, Estonian
- Arvo SALUMÄE** AMENDE Patent Agency  
Ltd.  
Raua 65  
EE0001 Tallinn, Estonia  
Phone: (372 2) 42 53 97  
Fax: (372) 6 41 01 74  
Email: mtamre@edu.ttu.ee  
English, German, Finnish,  
Russian, Estonian
- Mare TALI** Paldiski Road 1  
EE0001 Tallinn, Estonia  
Phone: (372 2) 45 35 73  
Fax: (372 2) 45 24 35  
English, Finnish, Russian,  
Estonian
- Mart TAMRE** AMENDE Patent Agency  
Ltd.  
Raua 65  
EE0001 Tallinn, Estonia  
Phone: (372 2) 42 53 97  
Fax: (372) 6 41 01 74  
Email: mtamre@edu.ttu.ee  
English, Finnish, Russian,  
Estonian

**Ernest TEETSOV** Käosaar & Co Ltd.  
Riia Str. 185  
EE2400 Tartu, Estonia  
Phone: (372 7) 47 71 16  
Fax: (372 7) 47 71 38  
English, Russian, Estonian

**Harald TEHVER** TURVAJA Ltd.  
Kaupmehe Str. 8  
EE0001 Tallinn, Estonia  
Phone: (372) 6 40 31 09  
Fax: (372) 6 40 31 05  
English, German, Russian,  
Estonian

**Olga TREUFELDT** TURVAJA Ltd.  
Kaupmehe Str. 8  
EE0001 Tallinn, Estonia  
Phone: (372) 6 40 31 09  
Fax: (372) 6 40 31 05  
English, Russian, Estonian

**Enn URGAS** TURVAJA Ltd.  
Kaupmehe Str. 8  
EE0001 Tallinn, Estonia  
Phone: (372) 6 40 31 09  
Fax: (372) 6 40 31 05  
English, Russian, Estonian

**Juta-Maris UUSTALU** Lasvet Ltd.  
P.O. Box 3136  
EE0090 Tallinn, Estonia  
Phone: (372) 6 40 66 00  
Fax: (372) 6 40 66 04  
English, Russian, Estonian

**Kersti VEIGEL** Juhkentali Str. 23-108  
EE0001 Tallinn, Estonia  
Phone: (372 2) 43 96 08 &  
(372) 6 30 23 36  
German, Russian, Estonian