



Eesti Kasuliku Mudeli Leht avaldab välis kasuliku mudeli teaduse (18.03.1994)
The Estonian Utility Model Gazette is the official publication of the Estonian Patent Office
Published under Utility Model Law of the Republic of Estonia (18.03.1994)
Date of publication of the utility models' data - April 15, 1996.

EESTI VABARIIK

M M

EESTI
KASULIKU
MUDELI LEHT

Estonian Patent Library
Olüvimägi 8/10
EE0101 Tallinn, ESTONIA
Phone (372) 6 411 249
Fax (372) 6 411 249

Eesti Patendiametikoja
Olüvimägi 8/10
EE0101 Tallinn
Tel. 6 411 249
Faks 6 411 249

RIIGI PATENDIAMETI
AMETLIK VÄLJAANNE

III aastakäik

Käesolevas numbris
esitatud andmed
loetakse avaldatuks
15. aprillil 1996. a.

EESTI
PATENDIRAAMATUKOJU

2
1996

APRILL
TALLINN



Eesti Kasuliku Mudeli Lehte antakse välja kasuliku mudeli seaduse (16.03.1994) alusel.
The Estonian Utility Model Gazette is the official publication of the Estonian Patent Office.
Published under Utility Model Law of the Republic Estonia (16.03.1994).
Date of publication of the utility models' data - April 15, 1996.

ESTONIAN PATENT OFFICE

M

Peatoimetaja: Mati Kembo

Riigi Patendiameti
infoosakond
Toompuiestee 7
EE0100 Tallinn
Tel. 6 31 41 05
Faks 45 13 42

Editor-in-chief: Mati Kembo

The Information Department
of the Estonian Patent Office
Toompuiestee 7
EE0100 Tallinn, ESTONIA
Phone (372) 6 31 41 05
Fax (372 2) 45 13 42

Levitaja

Distributor

Eesti Patendiraamatukogu
Olevimägi 8/10
EE0101 Tallinn
Tel. 6 411 249
Faks 6 411 249

Estonian Patent Library
Olevimägi 8/10
EE0101 Tallinn, ESTONIA
Phone (372) 6 411 249
Fax (372) 6 411 249



ESTONIAN PATENT OFFICE

© Riigi Patendiamet, 1996

RIIGI PATENDIAMETI
AMETLIK VÄLJAANNE

III aastakäik

Käesoleva numbra
esitatud andmed
loetakse avaldatuks
15. aprillil 1996. a.

SISUKORD

Bibliograafiliste andmete identifitseerimise rahvusvahelised kokkuleppekoodid (INID-koodid) ..	4
I. REGISTREERITUD KASULIKUD MUDELID... 5	
II. LOENDID	14
Registreeritud kasulike mudelite süsteemiline loend	14
III. MUU INFO	15
Riigilõivud Riigi Patendiameti toimingutelt	15
Eesti Vabariigi riiklikus patendivolinike registris registreeritud patendivolinike nimekiri ...	17
Riikide koodid	23

CONTENTS

Internationally Agreed Numbers for the Identification of Data (INID Codes)	4
I. REGISTERED UTILITY MODELS	5
II. LISTS	14
Systematic List of Registered Utility Models	14
III. INFORMATION	15
List of State Fees at the Estonian Patent Office ...	15
List of Patent Attorneys, Registered in the State Register of Patent Attorneys of the Republic of Estonia	20
Codes of Countries	23

**BIBLIOGRAAFILISTE ANDMETE IDENTIFITSEERIMISE RAHVUSVAHELISED KOKKULEPPEKOODID
(INID-KOODID)**

**INTERNATIONALLY AGREED NUMBERS FOR THE IDENTIFICATION OF DATA
(INID CODES)**

- (11) Kasuliku mudeli registreerimise number
- (21) Kasuliku mudeli registreerimise taotluse number
- (22) Kasuliku mudeli registreerimise taotluse esitamise kuupäev
- (30) Prioriteet
- (46) Kasuliku mudeli avaldamise kuupäev
- (47) Kasuliku mudeli registreerimise kuupäev
- (51) Rahvusvahelise patendiklassifikatsiooni indeks(id)
- (54) Kasuliku mudeli nimetus
- (57) Kasuliku mudeli nõudlus
- (72) Kasuliku mudeli autor(id)
- (73) Kasuliku mudeli omanik
- (74) Patendivolinik

- (11) Registration number
- (21) Application number
- (22) Application filing date
- (30) Priority
- (46) Date of official publication of the utility model
- (47) Registration date
- (51) International Patent Classification
- (54) Title of the utility model
- (57) Utility model claim
- (72) Inventor(s)
- (73) Proprietor
- (74) Patent attorney

U 95 00071 U

(9) EESTI VABARIIK

(12) KASULIKU MUDELI KIRJELDUS



Riigi Patendiamet

(21) Int. Cl. 7: A 47 G 23/00, 06

U 95 00047
21.12.1992

(21) Taotluse number:
(22) Eestimise kuupäev:

(47) Registreerimise kuupäev: 12.02.1998
(48) Avaldamise kuupäev: 12.04.1998

(73) Kasuliku mudeli omanik: Konsultantsioonfirma AS MAINOR, Kulliste 1, Tallinn EE0100, EE

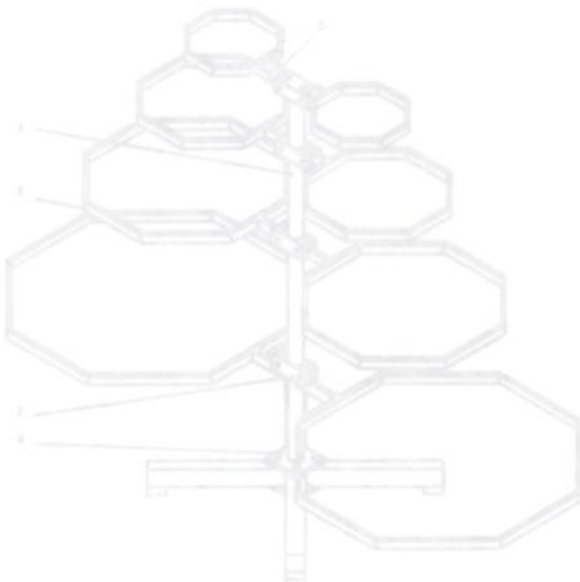
I. REGISTREERITUD KASULIKUD MUDELID

(Avaldatakse kasuliku mudeli seaduse § 33 2. lõike alusel)

Riigi Patendiamet ei kontrolli kasuliku mudeli vastavust kaitsevõimelisuse kriteeriumidele (kasuliku mudeli seaduse § 21)

(24) Kasuliku mudeli nimetus: Mitterahvane alus

(27) Kasuliku mudeli number:



Mitterahvane alus, mis koosneb järel-
sestest osadest ja alusest, et
alused omavahel kinnitatakse
vastavalt komposiit, on alusele kinnitunud korras-
kaupa, kõrglül korrasl on võrdne arv ühesaegse
mõõnuga 2 kuni 6 alust, korrasl on igal kõrg-
lül korrasl seestpoolt on välis-
alust seestpoolt 1,1 kuni 2,1 korda ja igal
korrasl välis- alust seestpoolt seest-
poolt alust välis- alust on 0,2 kuni 1,1
ning mitterahvane alus on korporendav.

(19) EESTI VABARIIK

(11) EE 95 00071 U



Riigi Patendiamet

(12) KASULIKU MUDELI KIRJELDUS

(21) Taotluse number: U 95 00047
 (22) Esitamise kuupäev: 21.12.1995

(51) Int. Cl.⁶: A 47 G 23/00, 06

(47) Registreerimise kuupäev: 12.02.1996
 (46) Avaldamise kuupäev: 15.04.1996
 (73) Kasuliku mudeli omanik: Konsultatsioonifirma AS MAINOR,
 Kuhlbari 1, Tallinn EE0100, EE

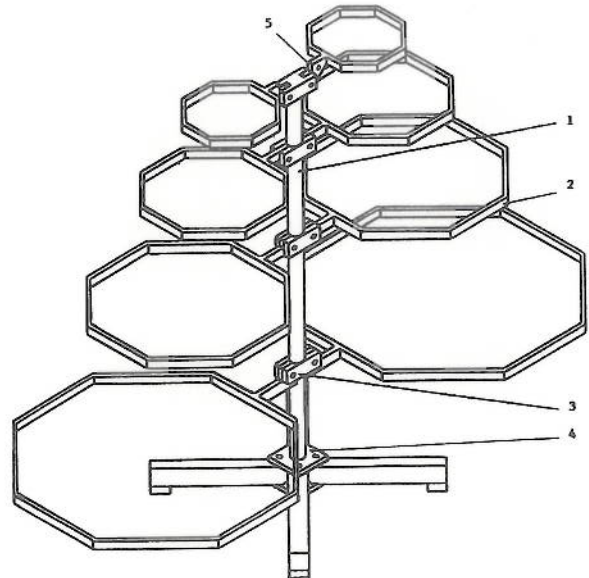
(72) Kasuliku mudeli autor: Tiit Gorelov, Pargi põik 4-17, Viimsi, Harju maakond EE3006, EE
 Andres Raamat, Pargi 41A-1, Tallinn EE0016, EE

(74) Patendivolinik: Ott Moorlat, AS Moorlat & Co Patendibüroo, pk 723, Tallinn EE0029

(54) Kasuliku mudeli nimetus: Mitmekordne alus

(57) Kasuliku mudeli nõudlus:

Mitmekordne alus, mis koosneb jalal asetsevast sambast ja alustest, *erineb* selle poolest, et alused omavad kasutatavatele lauanõudele vastavat kontuuri, on sambale kinnitatud korruste kaupa, kõigil korrustel on võrdne arv ühesuguste mõõtmetega 2 kuni 6 alust, kusjuures igal kõrgemal korrusel asetsevad alused on väiksemad allpool asetsevatest 1,1 kuni 2,1 korda ja iga korruse vahelise kõrguse suhe ülevalpool asetseva korruse aluste välisringi läbimõõtu on 0,2 kuni 1,1 ning mitmekordne alus on kokkupandav.



(19) EESTI VABARIIK

(11) EE 95 00072 U



(12) KASULIKU MUDELI KIRJELDUS



Riigi Patendiamet

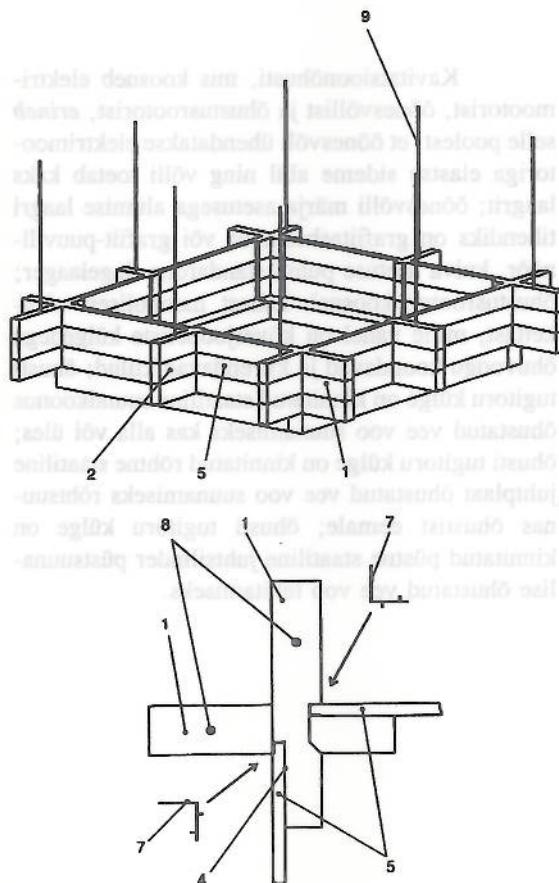
Riigi Patendiamet

- (21) Taotluse number: U 95 00043 (51) Int. Cl.⁶: E 04 B 2/70
 (22) Esitamise kuupäev: 08.11.1995
 (47) Registreerimise kuupäev: 12.02.1996
 (46) Avaldamise kuupäev: 15.04.1996
 (73) Kasuliku mudeli omanik: Gerhard Post, Im Alten Dorfe 24, D-2106 Bendestorf, DE
 HEWAR AS, Linnaküla, Valga maakond EE2532, EE
 (72) Kasuliku mudeli autor: Gerhard Post, Im Alten Dorfe 24, D-2106 Bendestorf, DE
 (74) Patendivolinik: Jüri Käosaar, AS Käosaar & Co, Riia 185, Tartu EE2400

(54) Kasuliku mudeli nimetus: Kokkupandava maja seinte kinnitus

(57) Kasuliku mudeli nõudlus:

Kokkupandava maja seinte kinnitus, mis koosneb ühenduselementidest, *erineb* selle poolest, et ühenduselementidena on kasutatud laudadega võrdse laiussega profileeritud külgedega (3) prussikuid (1, 2) väljalõigetega (4) laudade jaoks ja et prussikud (1) on maja nurkades ühendatud omavahel ristakuti tappliitidega (6) ning et prussiku (1, 2) ja lauaotsa (5) vahele on asetatud nurgik (7) ja et läbi prussikutest puuritud avade (8) on asetatud keermetatud vardad (9), mille otstes on keeratud mutrid (10) prussikute (1, 2) ühendamiseks ja seinakonstruktsiooni kinnitamiseks.



(19) EESTI VABARIIK

(11) EE 95 00073 U



Riigi Patendiamet

(12) KASULIKU MUDELI KIRJELDUS



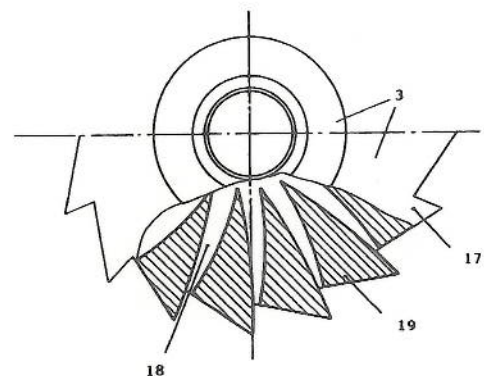
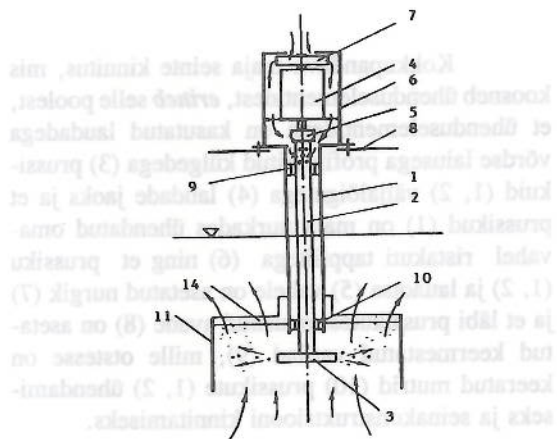
Riigi Patendiamet

- (21) Taotluse number: U 95 00045 (51) Int. Cl.⁶: C 02 F 3/16, 20
 (22) Esitamise kuupäev: 12.12.1995
- (47) Registreerimise kuupäev: 12.02.1996
 (46) Avaldamise kuupäev: 15.04.1996
 (73) Kasuliku mudeli omanik: AS ENNO PROJEKT, Toome pst 82-a, Tallinn EE0009, EE
- (72) Kasuliku mudeli autor: Enno Kirt, Toome pst 82-a, Tallinn EE0009, EE
 Aleksander Maastik, A. Haava 32-2, Tartu EE2400, EE
- (74) Patendivolinik: Ott Moorlat, AS Moorlat & Co Patendibüroo, pk 723, Tallinn EE0029

(54) Kasuliku mudeli nimetus: Kavitatsioonõhusti

(57) Kasuliku mudeli nõudlus:

Kavitatsioonõhusti, mis koosneb elektrimootorist, õõnesvõllist ja õhustusrootorist, *erineb* selle poolest, et õõnesvõlli ühendatakse elektrimootoriga elastse sideme abil ning võlli toetab kaks laagrit; õõnesvõlli märja asetusega alumise laagri tihendiks on grafiitasbestnõör või grafiit-puuvillnõör, kuiva asetuse puhul standardne liugelaager; õhustusrootor koosneb kahest hambulisest rõhkkettast, mille vahel on kõverjooneliste külgedega õhuvoogu koondavad ja kiirendavad kiilud; õhusti tugitoru külge on kinnitatud staatiline suundkoonus õhustatud vee voo suunamiseks kas alla või üles; õhusti tugitoru külge on kinnitatud rõhtne staatiline juhtplaat õhustatud vee voo suunamiseks rõhtsuunas õhustist eemale; õhusti tugitoru külge on kinnitatud püstne staatiline juhtsilinder püstsuunalise õhustatud vee voo tekitamiseks.



(19) EESTI VABARIIK

(11) EE 96 00074 U



(12) KASULIKU MUDELI KIRJELDUS



Riigi Patendiamet

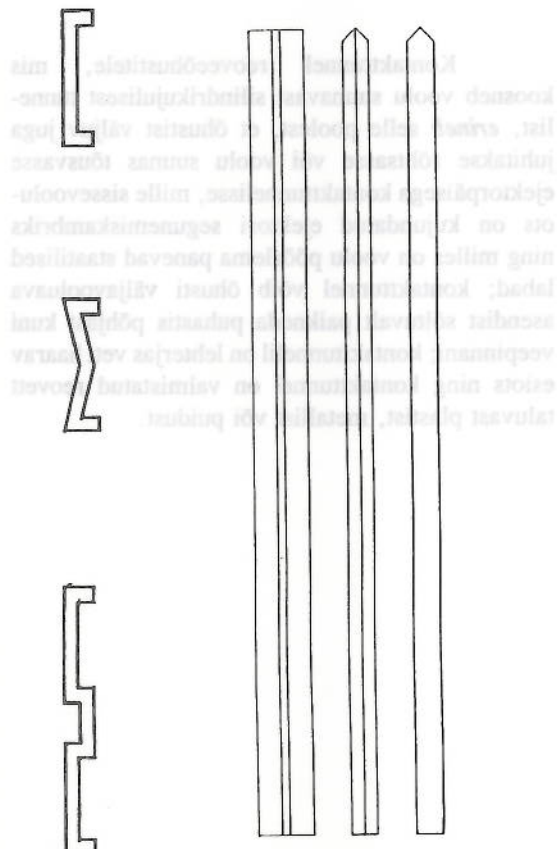
Riigi Patendiamet

(21) Taotluse number:	U 96 00002	(51) Int. Cl. ⁶ : E 04 H 17/00
(22) Esitamise kuupäev:	12.01.1996	
(47) Registreerimise kuupäev:	08.03.1996	
(46) Avaldamise kuupäev:	15.04.1996	
(73) Kasuliku mudeli omanik:	Eeri Vahtra, Sireli 5A, Keila EE3053, EE AS Mapleri, Tuleviku 3/210, Laagri EE3054, EE	
(72) Kasuliku mudeli autor:	Eeri Vahtra, Sireli 5A, Keila EE3053, EE	

(54) Kasuliku mudeli nimetus: Aialipid

(57) Kasuliku mudeli nõudlus:

Aialipid erinevad selle poolest, et on valmistatud plastikust.



(19) EESTI VABARIIK

(11) EE 96 00075 U



Riigi Patendiamet

(12) KASULIKU MUDELI KIRJELDUS



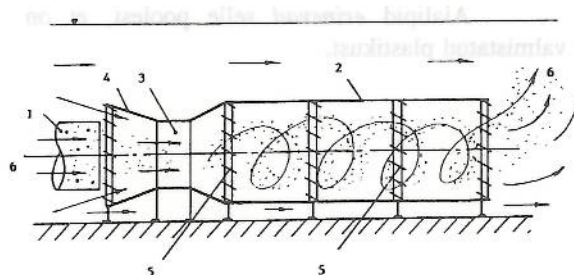
Riigi Patendiamet

- (21) Taotluse number: U 96 00001 (51) Int. Cl.⁶: C 02 F 3/02, 18
 (22) Esitamise kuupäev: 09.01.1996 (22) Esitamise kuupäev:
- (47) Registreerimise kuupäev: 13.03.1996 (47) Registreerimise kuupäev:
 (46) Avaldamise kuupäev: 15.04.1996 (46) Avaldamise kuupäev:
 (73) Kasuliku mudeli omanik: AS ENNO PROJEKT, Toome pst 82-a, Tallinn EE0009, EE (73) Kasuliku mudeli omanik:
- (72) Kasuliku mudeli autor: Enno Kirt, Toome pst 82-a, Tallinn EE0009, EE
 Aleksander Maastik, A. Haava 32-2, Tartu EE2400, EE
- (74) Patendivolinik: Ott Moorlat, AS Moorlat & Co Patendibüroo,
 pk 723, Tallinn EE0029

(54) Kasuliku mudeli nimetus: Kontakttunnel reoveeõhustitele

(57) Kasuliku mudeli nõudlus:

Kontakttunnel reoveeõhustitele, mis koosneb voolu suunavast silindrikujulisest tunnelist, *erineb* selle poolest, et õhustist väljuv juga juhitakse rõhtsasse või voolu suunas tõusvasse ejektorpäisega kontakttunnelisse, mille sissevooluots on kujundatud ejektori segunemiskambriks ning milles on voolu pöörlema panevad staatilised labad; kontakttunnel võib õhusti väljavooluava asendist sõltuvalt paikneda puhastis põhjast kuni veepinnani; kontakttunnelil on lehterjas vett haarav esiots ning kontakttunnel on valmistatud reovett taluvast plastist, metallist või puidust.



(19) EESTI VABARIIK

(11) EE 96 00076 U



Riigi Patendiamet

(12) KASULIKU MUDELI KIRJELDUS



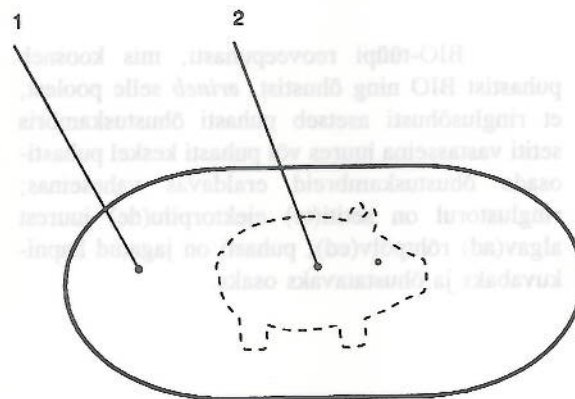
Riigi Patendiamet

- (21) Taotluse number: U 96 00007 (51) Int. Cl.⁶: C 11 D 17/04
- (22) Esitamise kuupäev: 26.01.1996
- (47) Registreerimise kuupäev: 13.03.1996
- (46) Avaldamise kuupäev: 15.04.1996
- (73) Kasuliku mudeli omanik: Viktor Poljakov, Narva mnt 47-1, Jõhvi EE2045, EE
- (72) Kasuliku mudeli autor: Viktor Poljakov, Narva mnt 47-1, Jõhvi EE2045, EE
- (74) Patendivolinik: Jüri Käosaar, AS Käosaar & Co, Riia 185, Tartu EE2400

(54) Kasuliku mudeli nimetus: Seep

(57) Kasuliku mudeli nõudlus:

Seep, mis erineb selle poolest, et seebi sisse on paigutatud tahke ese, näiteks mänguasi.



(19) EESTI VABARIIK

(11) EE 95 00077 U



Riigi Patendiamet

(12) KASULIKU MUDELI KIRJELDUS

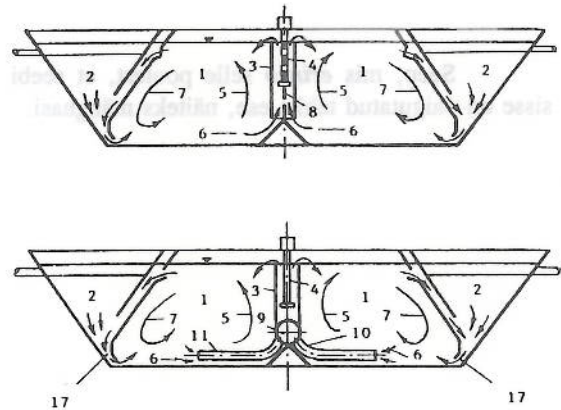


Riigi Patendiamet

- (21) Taotluse number: U 95 00044 (51) Int. Cl.⁶: C 02 F 3/00, 02, 20
 (22) Esitamise kuupäev: 12.12.1995
- (47) Registreerimise kuupäev: 14.03.1996
 (46) Avaldamise kuupäev: 15.04.1996
 (73) Kasuliku mudeli omanik: AS ENNO PROJEKT, Toome pst 82-a, Tallinn EE0009, EE
- (72) Kasuliku mudeli autor: Enno Kirt, Toome pst 82-a, Tallinn EE0009, EE
 Aleksander Maastik, A. Haava 32-2, Tartu EE2400, EE
- (74) Patendivolinik: Ott Moorlat, AS Moorlat & Co Patendibüroo, pk 723, Tallinn EE0029
- (54) Kasuliku mudeli nimetus: BIO-tüüpi reoveepuhasti

(57) Kasuliku mudeli nõudlus:

BIO-tüüpi reoveepuhasti, mis koosneb puhastist BIO ning õhustist, *erineb* selle poolest, et ringlusõhustist asetseb puhasti õhustuskambris setiiti vastasseina juures või puhasti keskel puhasti-osa õhustuskambreid eraldavas vaheseinas; ringlustorul on setiiti(te) ejektorpilu(de) juurest algav(ad) rõhtpõlv(ed); puhasti on jagatud hapnikuvabaks ja õhustatavaks osaks.



(19) EESTI VABARIIK

(11) EE 95 00078 U



(12) KASULIKU MUDELI KIRJELDUS

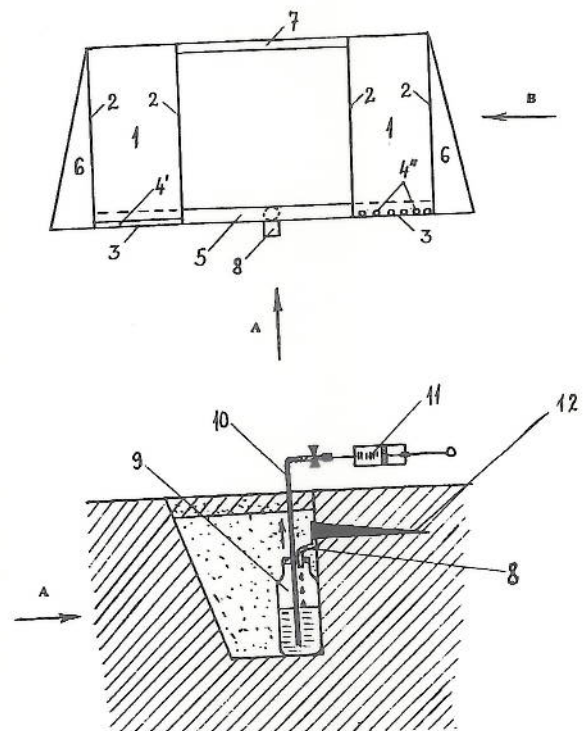
Riigi Patendiamet	Registreerimise number	Klassifikatsioon indeks(id)
-------------------	------------------------	-----------------------------

- (21) Taotluse number: U 95 00046 (51) Int. Cl.⁶: E 02 D 1/06; E 21 B 49/10
 (22) Esitamise kuupäev: 14.12.1995
 (47) Registreerimise kuupäev: 14.03.1996
 (46) Avaldamise kuupäev: 15.04.1996
 (73) Kasuliku mudeli omanik: Martin Voll, Sõpruse pst 233-57, Tallinn EE0034, EE Paekaare 46-64, Tallinn EE0036, EE
 (72) Kasuliku mudeli autor: Martin Voll, Sõpruse pst 233-57, Tallinn EE0034, EE Ott Roots, Paekaare 46-64, Tallinn EE0036, EE

(54) Kasuliku mudeli nimetus: Pinnasevee kogumise seade

(57) Kasuliku mudeli nõudlus:

Pinnasevee kogumise seade erineb selle poolest, et seadme koosseisu kuuluv lüsimeter 12 koosneb ühest või mitmest kühvlikujulisest elemendist, mille moodustavad ühes otsas augustust omav plaadikujuline põhi 1, mis on kolmest küljest ääristatud põhjaga ristiolevate ja ülespoole tõusvate servadega 2 ja 3 ning altpoolt augustuse kohal on ühendatud vee kogumise ja kogutud pinnasevee seadmest ärajuhtimise kollektoriga 5, mis on toru 8 abil ühendatud kogumisnõuga 9, mis omakorda on ühendatud torujuhtmega 10 ja pumbaga 11.



II. LOENDID

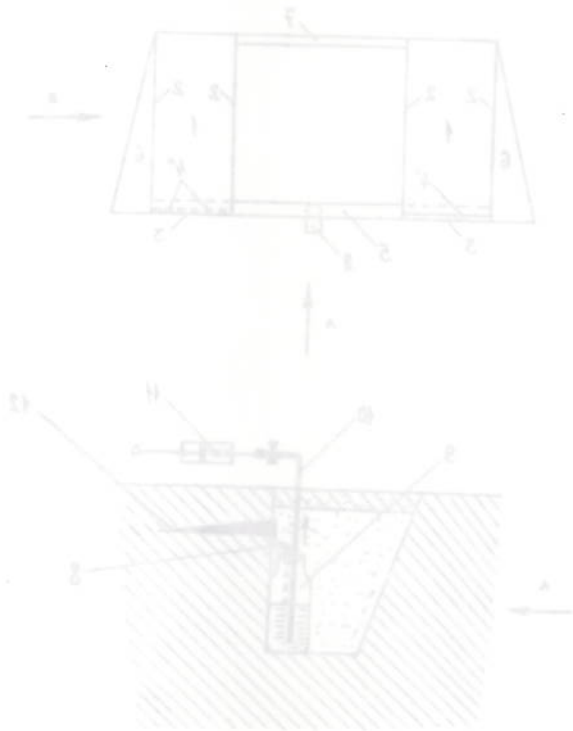
REGISTREERITUD KASULIKE MUDELITE
SÜSTEMAATILINE LOEND



Rahvusvahelise patendi- klassifikatsiooni indeks(id)	Registreerimise number	Registreerimistaotluse number
A 47 G 23/00, 06	EE 95 00071 U	U 95 00047
C 02 F 3/00, 02, 20	EE 95 00077 U	U 95 00044
C 02 F 3/02, 18	EE 96 00075 U	U 96 00001
C 02 F 3/16, 20	EE 95 00073 U	U 95 00045
C 11 D 17/04	EE 96 00076 U	U 96 00007
E 02 D 1/06	EE 95 00078 U	U 95 00046
E 04 B 2/70	EE 95 00072 U	U 95 00043
E 04 H 17/00	EE 96 00074 U	U 96 00002
E 21 B 49/10	EE 95 00078 U	U 95 00046

(74) Kasuliku mudeli nimetus: Pinnavee kogumise seade

(77) Kasuliku mudeli nõudlus:



Pinnavee kogumise seade värb selis
 poolt, et seadme koosseisu kuuluv lihtselt 12
 loomse õhust või muust kühvitõrjendist etc.
 meelid, mille moodustavad õhust õhust
 oma plastilisele põhi 1, mis on kolmas
 küljest äärmiselt põhjale ristolevate ja õhupool
 tõusvate servadega 2 ja 3 ning alpool augustuse
 kohal on õhustatud vee kogumise ja kogumise
 pinnavee seadme äärmiselt kollektoriga 2, mis
 on toru 2 abil õhustatud kogumise 9, mis
 omakorda on õhustatud toruga 10 ja pum-
 page 11.

III. MUU INFO

RIIGILÕIVUD RIIGI PATENDIAMETI
TOIMINGUTELT

(RT I 1995, 36, 465)

KASULIK MUDEL

- 1) kasuliku mudeli registreerimistaotluse esitamise eest kasuliku mudeli seaduse § 18 4. lõike järgi 1 600 krooni
- 2) kasuliku mudeli registreerimistaotluse menetluse jätkamise eest kasuliku mudeli seaduse § 22 1. lõike järgi 400 krooni
- 3) kasuliku mudeli registreerimistaotluse menetluse taastamise eest kasuliku mudeli seaduse § 26 2. lõike järgi 400 krooni
- 4) kasuliku mudeli tunnistuse kehtivusaja esimese pikendamise eest kasuliku mudeli seaduse § 34 2. lõike järgi 2 400 krooni
- 5) kasuliku mudeli tunnistuse kehtivusaja teise pikendamise eest kasuliku mudeli seaduse § 34 2. lõike järgi 3 600 krooni
- 6) kasuliku mudeli tunnistuse kehtivusaja pikendamise eest pärast tasumistähtpäeva möödumist kasuliku mudeli seaduse § 39 2. lõike järgi alampunktis 4 või 5 toodud riigilõivumäär + 10%
- 7) kasuliku mudeli tunnistusse muudatuse tegemise eest kasuliku mudeli seaduse § 36 1. lõike järgi 500 krooni
- 8) kasuliku mudeli registreerimistaotluse üleandmise eest kasuliku mudeli seaduse § 41 2. lõike järgi 500 krooni
- 9) kasuliku mudeli tunnistuse üleandmise kohta tehtava kande eest riiklikkuse kasulike mudelite registrisse kasuliku mudeli seaduse § 42 2. ja 4. lõike järgi 500 krooni
- 10) kasuliku mudeli litsentsi või sundlitsentsi kohta tehtava kande eest riiklikkuse kasulike mudelite registrisse kasuliku mudeli seaduse § 43 2. lõike või § 44 6. lõike järgi 500 krooni

LIST OF STATE FEES AT THE ESTONIAN
PATENT OFFICE

(Riigi Teataja Part I 1995, N° 36, Art. 465)

UTILITY MODEL

- 1) For filing an application for an utility model registration in compliance with Sec. 18, p. 4. of the Utility Model Law 1 600 EEK
- 2) For continuing the processing of application for utility model registration in compliance with Sec. 22, p. 1. of the Utility Model Law 400 EEK
- 3) For resuming the processing of an application for utility model registration in compliance with Sec. 26, p. 2. of the Utility Model Law 400 EEK
- 4) For the first prolonging the term of a utility model certificate in compliance with Sec. 34, p. 2. of the Utility Model Law 2 400 EEK
- 5) For the second prolonging of the term of a utility model certificate in compliance with Sec. 34, p. 2. of the Utility Model Law 3 600 EEK
- 6) For prolonging the term of a utility model certificate after the expiry of the due date in compliance with Sec. 39, p. 2. of the Utility Model Law the rate of state duty specified in item 4 or 5 + 10%
- 7) For amending a utility model certificate in compliance with Sec. 36, p. 1. of the Utility Model Law 500 EEK
- 8) For assigning an application for utility model registration in compliance with Sec. 41, p. 2. of the Utility Model Law 500 EEK
- 9) For entering the assignment of a utility model certificate into the State Register of Utility Models in compliance with Sec. 42, p. 2. and 4. of the Utility Model Law 500 EEK
- 10) For entering a licence or a compulsory licence for a utility model into the State Register of Utility Models in compliance with Sec. 43, p. 2. or Sec. 44, p. 6. of the Utility Model Law 500 EEK

- | | | | |
|---|--------------|--|------------|
| 11) kasuliku mudeli rahvusvahelise registreerimistaotluse esitamise eest Patendiametile kui vastuvõtvale ametile kasuliku mudeli seaduse § 29 4. lõike järgi | 1 500 krooni | 11) For filing an international utility model application with the Patent Office as a receiving office in compliance Sec. 29, p. 4. of the Utility Model Law | 1 500 EEK |
| 12) kasuliku mudeli rahvusvahelise registreerimistaotluse menetlusse võtmise eest kasuliku mudeli seaduse § 30 1., 2. või 10. lõike järgi | 1 600 krooni | 12) For approving an international utility model application for processing in compliance with Sec. 30, p. 1., 2. or 10. of the Utility Model Law | 1 600 EEK |
| 13) kasuliku mudeli rahvusvahelise registreerimistaotluse eestikeelse tõlke esitamise tähtaja pikendamise eest kasuliku mudeli seaduse § 30 3. lõike järgi | 500 krooni | 13) For prolonging the term for filing the translation into the Estonian language of an international utility model application in compliance with Sec. 30, p. 3. of the Utility Model Law | 500 EEK |
| 14) kasuliku mudeli rahvusvahelise registreerimistaotluse menetluse taastamise eest kasuliku mudeli seaduse § 30 11. lõike järgi | 500 krooni | 14) For resuming the processing of an international utility model application in compliance with Sec. 30, p. 11. of the Utility Model Law | 500 EEK |
| 15) apellatsioonikomisjonile vaidlusavalduse esitamise eest | 1 900 krooni | 15) Filing opposition with the Board of Appeal | 1 900 EEK |
| 16) dokumentide või muude materjalide esitamise tähtaja pikendamise eest | 500 krooni | 16) Extension of the filing term of documents or other materials | 500 EEK |
| 17) tööstusomandi riiklikust registrist kirjaliku teabe väljastamise eest | 100 krooni | 17) Issuing written notification from State Industrial Property Register | 100 EEK |
| 18) prioriteedidokumendi väljastamise eest | 200 krooni | 18) Issuing priority document | 200 EEK |
| 19) tööstusomandi kaitsega seonduva muu dokumendi väljastamise eest | 50 krooni | 19) Issuing any other document connected with industrial property protection | 50 EEK |
| 20) tööstusomandi kaitse dokumendi duplikaadi väljastamise eest | 200 krooni | 20) Issuing a duplicate for a document of industrial property protection | 200 EEK |
| 7) For attaching a utility model certificate in compliance with Sec. 36, p. 1. of the Utility Model Law | 500 EEK | 7) Kasuliku mudeli tunnustuse muudatus tegelemine eest kasuliku mudeli seaduse § 36 1. lõike järgi | 500 krooni |
| 8) For assigning an application for utility model registration in compliance with Sec. 41, p. 2. of the Utility Model Law | 500 EEK | 8) Kasuliku mudeli registreerimistaotluse ülevõtmise eest kasuliku mudeli seaduse § 41 2. lõike järgi | 500 krooni |
| 9) For entering the assignment of a utility model certificate into the State Register of Utility Models in compliance with Sec. 42, p. 2 and 4. of the Utility Model Law | 500 EEK | 9) Kasuliku mudeli tunnustuse ülevõtmise kohta tehtava kande eest riiklikusse kasulike mudelite registrisse kasuliku mudeli seaduse § 42 2. ja 4. lõike järgi | 500 krooni |
| 10) For entering a license or a compulsory license for a utility model into the State Register of Utility Models in compliance with Sec. 43, p. 2. or Sec. 44, p. 6. of the Utility Model Law | 500 EEK | 10) Kasuliku mudeli litsentsi või sunnitud litsentsi kohta tehtava kande eest riiklikusse kasulike mudelite registrisse kasuliku mudeli seaduse § 43 2. lõike või § 44 6. lõike järgi | 500 krooni |

EESTI VABARIIGI RIIKLIKUS PATENDIVOLNIKE REGISTRIS
REGISTREERITUD PATENDIVOLNIKE NIMEKIRI
 (seisuga 1. märts 1996)

- Arno ANIJALG** **AS USTERVALL**
 pk 21
 EE2400 Tartu
 telefon: (27) 43 10 28
 telefaks: (27) 44 14 54
 võõrkeeled: saksa, vene
- Alla HÄMMALOV** **OÜ Intels**
 Riia 11-3
 EE2400 Tartu
 telefon: (27) 47 57 00
 telefaks: (27) 44 13 26
 võõrkeeled: inglise, poola, vene
- Uno JÄÄGER** **AS Käosaar & Co**
 pk 148
 EE3600 Pärnu
 telefon: (244) 4 49 50
 telefaks: (244) 2 13 35
 võõrkeeled: inglise, soome, vene
- Sirje KAHU** **AS USTERVALL**
 pk 21
 EE2400 Tartu
 telefon: (27) 43 10 28
 telefaks: (27) 44 14 54
 võõrkeeled: inglise, vene
- Lembit KALEV** **Roosilla AS**
 Järveotsa tee 39-61
 EE0035 Tallinn
 telefon: 6 57 53 81
 telefaks: 6 57 53 81
 võõrkeeled: inglise, vene
- Urmas KERNU** **AS A.A.A. Baltic Service Co.**
 Regati pst 1-329A
 EE0019 Tallinn
 telefon: 23 73 21
 telefaks: 6 39 85 42
 võõrkeeled: inglise, saksa,
 soome, vene
- Ljubov KESSELMAN** **AS Kesna**
 Tedre 77-52
 EE0006 Tallinn
 telefon: 47 84 65
 telefaks: 6 56 56 44 & 55 21 85
 võõrkeeled: inglise, vene
- Heinu KOITEL** **Patendi-, Kaubamärgi- ja
 Õigusbüroo AS Koitel**
 pk 1759
 EE0009 Tallinn
 telefon: 51 80 00
 telefaks 51 80 00
 võõrkeeled: inglise, soome, vene
- Heinrich KRUPP** **AS TURVAJA**
 Kaupmehe 8
 EE0001 Tallinn
 telefon: 6 40 31 09
 telefaks: 6 40 31 05
 võõrkeeled: saksa, vene
- Vaido KULASALU** **AS Mark**
 Haabneeme
 EE3006 Harjumaa
 telefon: 79 07 17
 telefaks: 79 02 28
 võõrkeeled: inglise, saksa,
 soome, vene
- Jüri KÄOSAAR** **AS Käosaar & Co**
 Riia 185
 EE2400 Tartu
 telefon: (27) 47 71 16
 telefaks: (27) 47 71 38
 võõrkeeled: inglise, vene
- Reet MAASIKAMÄE** **AS Kaitsepuu**
 Mere pst 6
 EE0001 Tallinn
 telefon: 44 41 21 & 6 33 27 98
 telefaks: 44 41 21
 võõrkeeled: inglise, saksa, vene

- Raivo MATSOO** AS RM Hirvela
pk 12
EE0090 Tallinn
telefon: 77 16 11
telefaks: 77 16 11
võõrkeeled: inglise, vene
- Lembit MITT** Ilmarise 46-10
EE0009 Tallinn
telefon: 51 41 55 & 51 43 66
võõrkeeled: inglise, vene
- Ott MOORLAT** AS Moorlat & Co
Patendibüroo
pk 723
EE0029 Tallinn
telefon: 53 66 87 & 6 54 28 44
telefaks: 6 54 28 44
võõrkeeled: inglise, vene
- Anfia MORNA** AS TURVAJA
Kaupmehe 8
EE0001 Tallinn
telefon: 6 40 31 09
telefaks: 6 40 31 05
võõrkeeled: inglise, vene
- Jüri OLT** AS ASI Patendibüroo
pk 240
EE2400 Tartu
telefon: (27) 42 54 72
telefaks: (27) 42 54 91
võõrkeeled: inglise, saksa, soome, vene
- Jaak OSTRAT** AS Lasvet
pk 3136
EE0090 Tallinn
telefon: 6 40 66 00
telefaks: 6 40 66 04
võõrkeeled: inglise, saksa, soome, vene
- Villu PAVELTS** AS Lasvet
pk 3136
EE0090 Tallinn
telefon: 6 40 66 00
telefaks: 6 40 66 04
võõrkeeled: inglise, soome, vene
- Toom PUNGAS** Innovatsioonifirma Synest
pk 977
EE0034 Tallinn
telefon: 6 31 17 31
telefaks: 6 31 17 10
võõrkeeled: inglise, saksa, soome, vene
- Aleksei RATSEVITS** AS Narva Patent
Vestervalli 2A
EE2000 Narva
telefon: 3 11 30 & 4 26 15
telefaks: 3 11 30
võõrkeeled: saksa, vene
- Tarmo ROSMAN** AS TURVAJA
Kaupmehe 8
EE0001 Tallinn
telefon: 6 40 31 09
telefaks: 6 40 31 05
võõrkeeled: saksa, inglise, ungari, vene
- Ülo SAARIK** pk 5639
EE0035 Tallinn
telefon: 6 57 48 11
võõrkeeled: inglise, vene
- Arvo SALUMÄE** Patendibüroo AS Amende
Raua 65
EE0001 Tallinn
telefon: 42 53 97
telefaks: 6 41 01 74
elektronpost: mtamre@edu.ttu.ee
võõrkeeled: inglise, saksa, soome, vene
- Mare TALI** Paldiski mnt 1
EE0001 Tallinn
telefon: 45 35 73
telefaks: 45 24 35
võõrkeeled: inglise, soome, vene
- Mart TAMRE** Patendibüroo AS Amende
Raua 65
EE0001 Tallinn
telefon: 42 53 97
telefaks: 6 41 01 74
elektronpost: mtamre@edu.ttu.ee
võõrkeeled: inglise, soome, vene

Ernest TEETSOV	AS Käosaar & Co Riia 185 EE2400 Tartu telefon: (27) 47 71 16 telefaks: (27) 47 71 38 võõrkeeled: inglise, vene	Enn URGAS	AS TURVAJA Kaupmehe 8 EE0001 Tallinn telefon: 6 40 31 09 telefaks: 6 40 31 05 võõrkeeled: inglise, vene
Harald TEHVER	AS TURVAJA Kaupmehe 8 EE0001 Tallinn telefon: 6 40 31 09 telefaks: 6 40 31 05 võõrkeeled: inglise, saksa, vene	Juta-Maris UUSTALU	AS Lasvet pk 3136 EE0090 Tallinn telefon: 6 40 66 00 telefaks: 6 40 66 04 võõrkeeled: inglise, vene
Olga TREUFELDT	AS TURVAJA Kaupmehe 8 EE0001 Tallinn telefon: 6 40 31 09 telefaks: 6 40 31 05 võõrkeeled: inglise, vene	Kersti VEIGEL	Juhkentali 23-108 EE0001 Tallinn telefon: 43 96 08 & 6 30 23 36 võõrkeeled: saksa, vene
	TURVAJA L.L. Kaupmehe str. 8 EE0001 Tallinn, Estonia Phone: (372) 6 40 31 09 Fax: (372) 6 40 31 05 German, Russian, Estonian		Uno JÄÄGER
	Märk Ltd. Harjuse tee EE3006 Harju, Estonia Phone: (372) 7 79 07 17 Fax: (372) 7 79 05 28 English, German, Finnish, Russian, Estonian		Siije KAHU
	Käosaar & Co Ltd. Riia Str. 185 EE2400 Tartu, Estonia Phone: (372) 7 47 71 16 Fax: (372) 7 47 71 38 English, Russian, Estonian		Lambit KALEV
	Kaasik & Co Ltd. Mere Blvd. 6 EE0001 Tallinn, Estonia Phone: (372) 44 41 21 & (372) 6 33 27 98 Fax: (372) 44 41 21 English, German, Russian, Estonian		Urmas KERNU

LIST OF PATENT ATTORNEYS, REGISTERED IN THE STATE REGISTER OF PATENT
ATTORNEYS OF THE REPUBLIC OF ESTONIA
(by March 1, 1996)

- | | | | |
|----------------------|---|-------------------------|--|
| Arno ANIJALG | USTERVALL Ltd.
P.O. Box 21
EE2400 Tartu, Estonia
Phone: (372 7) 43 10 28
Fax: (372 7) 44 14 54
German, Russian, Estonian | Ljubov KESSELMAN | Kesna Ltd.
Tedre Str. 77-52
EE0006 Tallinn, Estonia
Phone: (372 2) 47 84 65
Fax: (372 2) 55 21 85 &
(372) 6 56 56 44
English, Russian, Estonian |
| Alla HÄMMALOV | Intels Ltd.
Riia Str. 11-3
EE2400 Tartu, Estonia
Phone: (372 7) 47 57 00
Fax: (372 7) 44 13 26
English, Polish, Russian,
Estonian | Heinu KOITEL | Patent Trademark and Law
Office Koitel Ltd.
P.O. Box 1759
EE0009 Tallinn, Estonia
Phone: (372 2) 51 80 00
Fax: (372 2) 51 80 00
English, Finnish, Russian,
Estonian |
| Uno JÄÄGER | Käosaar & Co. Ltd.
P.O. Box 148
EE3600 Pärnu, Estonia
Phone: (372 44) 4 49 50
Fax: (372 44) 2 13 35
English, Finnish, Russian,
Estonian | Heinrich KRUPP | TURVAJA Ltd.
Kaupmehe Str. 8
EE0001 Tallinn, Estonia
Phone: (372) 6 40 31 09
Fax: (372) 6 40 31 05
German, Russian, Estonian |
| Sirje KAHU | USTERVALL Ltd.
P.O. Box 21
EE2400 Tartu, Estonia
Phone: (372 7) 43 10 28
Fax: (372 7) 44 14 54
English, Russian, Estonian | Vaido KULASALU | Mark Ltd.
Haabneeme
EE3006 Harjumaa, Estonia
Phone: (372 2) 79 07 17
Fax: (372 2) 79 02 28
English, German, Finnish,
Russian, Estonian |
| Lembit KALEV | Roosilla Ltd.
Järveotsa Road 39-61
EE0035 Tallinn, Estonia
Phone: (372) 6 57 53 81
Fax: (372) 6 57 53 81
English, Russian, Estonian | Jüri KÄOSAAR | Käosaar & Co Ltd.
Riia Str. 185
EE2400 Tartu, Estonia
Phone: (372 7) 47 71 16
Fax: (372 7) 47 71 38
English, Russian, Estonian |
| Urmas KERNU | A.A.A. Baltic Service Co. Ltd.
Regati Blvd. 1-329A
EE0019 Tallinn, Estonia
Phone: (372 2) 23 73 21
Fax: (372) 6 39 85 42
English, German, Finnish,
Russian, Estonian | Reet MAASIKAMÄE | Kaitsepuu Ltd.
Mere Blvd. 6
EE0001 Tallinn, Estonia
Phone: (372 2) 44 41 21 &
(372) 6 33 27 98
Fax: (372 2) 44 41 21
English, German, Russian,
Estonian |

- Raivo MATSOO** RM Hirvela Ltd.
P.O. Box 12
EE0090 Tallinn, Estonia
Phone: (372 2) 77 16 11
Fax: (372 2) 77 16 11
English, Russian, Estonian
- Lembit MITT** Ilmarise Str. 46-10
EE0009 Tallinn, Estonia
Phone: (372 2) 514 155 &
514 366
English, Russian, Estonian
- Ott MOORLAT** Moorlat & Co Ltd.
Patent Bureau
P.O. Box 723
EE0029 Tallinn, Estonia
Phone: (372 2) 53 66 87 &
(372) 6 54 28 44
Fax: (372) 6 54 28 44
English, Russian, Estonian
- Anfia MORNA** TURVAJA Ltd.
Kaupmehe Str. 8
EE0001 Tallinn, Estonia
Phone: (372) 6 40 31 09
Fax: (372) 6 40 31 05
English, Russian, Estonian
- Jüri OLT** Patent Bureau of ASI Ltd.
P.O. Box 240
EE2400 Tartu, Estonia
Phone: (372 7) 42 54 72
Fax: (372 7) 42 54 91
English, German, Finnish,
Russian, Estonian
- Jaak OSTRAT** Lasvet Ltd.
P.O. Box 3136
EE0090 Tallinn, Estonia
Phone: (372) 6 40 66 00
Fax: (372) 6 40 66 04
English, German, Finnish,
Russian, Estonian
- Villu PAVELTS** Lasvet Ltd.
P.O. Box 3136
EE0090 Tallinn, Estonia
Phone: (372) 6 40 66 00
Fax: (372) 6 40 66 04
English, Finnish, Russian,
Estonian
- Toom PUNGAS** Innovation Firm SYNEST
P.O. Box 977
EE0034 Tallinn, Estonia
Phone: (372) 6 31 17 31
Fax: (372) 6 31 17 10
English, German, Finnish,
Russian, Estonian
- Aleksei RATSEVICH** Narva Patent Ltd.
Vestervalli Str. 2A
EE2000 Narva, Estonia
Phone: (372 35) 3 11 30 &
4 26 15
Fax: (372 35) 3 11 30
German, Russian, Estonian
- Tarmo ROSMAN** TURVAJA Ltd.
Kaupmehe Str. 8
EE0001 Tallinn, Estonia
Phone: (372) 6 40 31 09
Fax: (372) 6 40 31 05
German, English, Hungarian,
Russian, Estonian
- Ülo SAARIK** P.O. Box 5639
EE0035 Tallinn, Estonia
Phone: (372) 6 57 48 11
English, Russian, Estonian
- Arvo SALUMÄE** AMENDE Patent Agency Ltd.
Raua 65
EE0001 Tallinn, Estonia
Phone: (372 2) 42 53 97
Fax: (372) 6 41 01 74
Email: mtamre@edu.ttu.ee
English, German, Finnish,
Russian, Estonian
- Mare TALI** Paldiski Road 1
EE0001 Tallinn, Estonia
Phone: (372 2) 45 35 73
Fax: (372 2) 45 24 35
English, Finnish, Russian,
Estonian
- Mart TAMRE** AMENDE Patent Agency Ltd.
Raua 65
EE0001 Tallinn, Estonia
Phone: (372 2) 42 53 97
Fax: (372) 6 41 01 74
Email: mtamre@edu.ttu.ee
English, Finnish, Russian,
Estonian

Ernest TEETSOV Käosaar & Co Ltd.
Riia Str. 185
EE2400 Tartu, Estonia
Phone: (372 7) 47 71 16
Fax: (372 7) 47 71 38
English, Russian, Estonian

Harald TEHVER TURVAJA Ltd.
Kaupmehe Str. 8
EE0001 Tallinn, Estonia
Phone: (372) 6 40 31 09
Fax: (372) 6 40 31 05
English, German, Russian,
Estonian

Olga TREUFELDT TURVAJA Ltd.
Kaupmehe Str. 8
EE0001 Tallinn, Estonia
Phone: (372) 6 40 31 09
Fax: (372) 6 40 31 05
English, Russian, Estonian

Enn URGAS TURVAJA Ltd.
Kaupmehe Str. 8
EE0001 Tallinn, Estonia
Phone: (372) 6 40 31 09
Fax: (372) 6 40 31 05
English, Russian, Estonian

Juta-Maris UUSTALU Lasvet Ltd.
P.O. Box 3136
EE0090 Tallinn, Estonia
Phone: (372) 6 40 66 00
Fax: (372) 6 40 66 04
English, Russian, Estonian

Kersti VEIGEL Juhkentali Str. 23-108
EE0001 Tallinn, Estonia
Phone: (372 2) 43 96 08 &
(372) 6 30 23 36
German, Russian, Estonian

Ülo SAARIK
P.O. Box 3039
EE0005 Tallinn, Estonia
Phone: (372) 6 27 48 11
English, Russian, Estonian

Arvo SALUMÄE
AMENDE Patent Agency Ltd.
Raua 65
EE0001 Tallinn, Estonia
Phone: (372 2) 42 53 97
Fax: (372) 6 41 01 74
Email: mnamro@edu.tn.ee
English, German, Finnish,
Russian, Estonian

Mart TALL
Paldiski Road 1
EE0001 Tallinn, Estonia
Phone: (372 2) 42 32 73
Fax: (372 2) 42 34 32
English, Finnish, Russian,
Estonian

Mart TAMRE
AMENDE Patent Agency Ltd.
Raua 65
EE0001 Tallinn, Estonia
Phone: (372 2) 42 53 97
Fax: (372) 6 41 01 74
Email: mnamro@edu.tn.ee
English, Finnish, Russian,
Estonian

TURVAJA Ltd.
Kaupmehe Str. 8
EE0001 Tallinn, Estonia
Phone: (372) 6 40 31 09
Fax: (372) 6 40 31 05
English, Russian, Estonian

Patent Bureau of ASI Ltd.
P.O. Box 240
EE2400 Tartu, Estonia
Phone: (372 7) 42 24 72
Fax: (372 7) 42 24 91
English, German, Finnish,
Russian, Estonian

Lasvet Ltd.
P.O. Box 3136
EE0090 Tallinn, Estonia
Phone: (372) 6 40 66 00
Fax: (372) 6 40 66 04
English, German, Finnish,
Russian, Estonian

Viljo PAVELTZ
Lasvet Ltd.
P.O. Box 3136
EE0090 Tallinn, Estonia
Phone: (372) 6 40 66 00
Fax: (372) 6 40 66 04
English, Finnish, Russian,
Estonian

Riikide koodid

AE	Araabia Ühendemiraadid	GN	Guinea	NP	Nepal
AF	Afganistan	GQ	Ekvatoriaal-Guinea	NR	Nauru
AG	Antigua ja Barbuda	GR	Kreeka	NZ	Uus-Meremaa
AI	Anguilla	GT	Guatemala	OM	Omaan
AL	Albaania	GW	Guinea-Bissau	PA	Panama
AM	Armeenia	GY	Guyana	PE	Peruu
AN	Antillid	HK	Hongkong	PG	Paapua Uus-Guinea
AO	Angola	HN	Honduras	PH	Filipiinid
AR	Argentina	HR	Horvaatia	PK	Pakistan
AT	Austria	HT	Haiti	PL	Poola
AU	Austraalia	HU	Ungari	PT	Portugal
AW	Aruba	ID	Indoneesia	PY	Paraguay
AZ	Aserbaidžaan	IE	Iiri	QA	Katar
BB	Barbados	IL	Iisrael	RO	Rumeenia
BD	Bangladesh	IN	India	RU	Venemaa
BE	Belgia	IQ	Iraak	RW	Rwanda
BF	Burkina Faso	IR	Iraan	SA	Saudi Araabia
BG	Bulgaaria	IS	Island	SB	Saalomoni Saared
BH	Bahreini	IT	Itaalia	SC	Seišellid
BI	Burundi	JM	Jamaica	SD	Sudaan
BJ	Benin	JO	Jordaania	SE	Rootsi
BM	Bermuda	JP	Jaapan	SG	Singapur
BN	Brunei	KE	Kenya	SH	Saint Helena
BO	Boliivia	KG	Kõrgõzstan	SI	Sloveenia
BR	Brasiilia	KH	Kambodža	SK	Slovakkia
BS	Bahama	KI	Kiribati	SL	Sierra Leone
BT	Bhutan	KM	Komoorid	SM	San Marino
BW	Botsvana	KN	Saint Kitts ja Nevis	SN	Senegal
BY	Valgevene	KP	Korea Rahvademokraatlik Vabariik	SO	Somaalia
BZ	Belize	KR	Korea Vabariik	SR	Suriname
CA	Kanada	KW	Kuveit	ST	Sao Tomé ja Príncipe
CF	Kesk-Aafrika Vabariik	KY	Kaimani Saared	SV	El Salvador
CG	Kongo	KZ	Kasahstan	SY	Süüria
CH	Šveits	LA	Laos	SZ	Svaasimaa
CI	Côte d'Ivoire	LB	Liibanon	TC	Turksi ja Caicose Saared
CL	Tšiili	LC	Saint Lucia	TD	Tšaad
CM	Kamerun	LI	Liechtenstein	TG	Togo
CN	Hiina	LK	Sri Lanka	TH	Tai
CO	Kolumbia	LR	Libeeria	TJ	Tadžikistan
CR	Costa Rica	LS	Lesotho	TM	Turkmenistan
CU	Kuuba	LT	Leedu	TN	Tuneesia
CV	Cabo Verde	LU	Luksemburg	TO	Tonga
CY	Küpros	LV	Läti	TR	Türgi
CZ	Tšehhi	LY	Liibüa	TT	Trinidad ja Tobago
DE	Saksamaa	MA	Maroko	TV	Tuvalu
DJ	Djibouti	MC	Monaco	TW	Taiwan (Hiina provints)
DK	Taani	MD	Moldova	TZ	Tansaania
DM	Dominica	MG	Madagaskar	UA	Ukraina
DO	Dominikaani Vabariik	ML	Mali	UG	Uganda
DZ	Alžeeria	MM	Myanmar (Birma)	US	Ameerika Ühendriigid
EC	Ecuador	MN	Mongoolia	UY	Uruguay
EE	Eesti	MO	Macao	UZ	Usbekistan
EG	Egiptus	MR	Mauritaania	VA	Vatikan (Püha Tool)
ES	Hispaania	MS	Montserrat	VC	Saint Vincent ja Grenadiinid
ET	Etiopia	MT	Malta	VE	Venezuela
FI	Soome	MU	Mauritius	VG	Neitsisaared
FJ	Fidži	MV	Maldiivid	VN	Vietnam
FK	Falklandi Saared (Malviinid)	MW	Malawi	VU	Vanuatu
FR	Prantsusmaa	MX	Mehhiko	WS	Lääne-Samoa
GA	Gabon	MY	Malaisia	YE	Jeemen
GB	Ühendkuningriik (Suurbritannia)	MZ	Mosambiik	YU	Jugoslaavia (Serbia, Montenegro)
GD	Grenada	NA	Namiibia	ZA	Lõuna-Aafrika Vabariik
GE	Gruusia	NE	Niger	ZM	Sambia
GH	Ghana	NG	Nigeeria	ZR	Zaire
GI	Gibraltar	NI	Nicaragua	ZW	Zimbabwe
GM	Gambia	NL	Holland		
		NO	Norra		

