



**PATENDIAMET**  
**TÖÖSTUSOMANDI**  
**APELLATSIOONIKOMISJON**

**OTSUS nr 1764-o**

Tallinnas 26.06.2019

Tööstusomandi apellatsioonikomisjon (edaspidi komisjon), koosseisus Rein Laaneots (eesistuja), Tanel Kalmet ja Harri-Koit Lahek, vaatas kirjalikus menetluses läbi juriidilise isiku Heikinen OÜ (Viimsi vald, Harjumaa, EE) kaebuse Patendiameti otsuse kohta lükata tagasi kasuliku mudeli „Kasvuhoone katteplaatide ühendusliist“ (taotl nr U201600011, leiutise autor Aleksei Farber, esitamise kuupäev 28.03.2016) registreerimise taotlus. Kaebus võeti komisjonis menetlusse nr 1764 all ja eelmenetlejaks määrati Rein Laaneots.

**Kasuliku mudeli registreerimistaotlus ja Patendiameti otsus**

Heikinen OÜ (edaspidi taotleja, keda esindab patendivolinik Tõnu Nelsas) esitas 28.03.2016 Patendiametile kasuliku mudeli registreerimistaotluse leiutisele nimetusega „Kasvuhoone katte jätkukoha ühendusliist ja katte pinguti“. Registreerimistaotlus vastas esitamise päeval ettenähtud miinimumnõuetele ja sai registreerimisnumbri U201600011. Registreerimistaotlus oli järgmine.

**Kasvuhoone katte jätkukoha ühendusliist ja katte pinguti**

Tehnikavaldkond

Leiutis käsitleb metallkarkassiga kasvuhoone konstruktsiooni, täpsemalt kasvuhoone katte vahekoha ühendusliistu ja katte pinguti konstruktsiooni. Leiutis kuulub aianduse ja põllumajanduse valdkonda. Ideaaljuhul on kasvuhoone katteks kasutatav katematerjal, läbipaistev tavaliselt kahekihiline kargstruktuuriga plaat, polükarbonaat sellise pikkusega, et ulatub ühes tükis üle kasvuhoone. Paraku on enamuse katete mõõdud väiksemad kui kasvuhoone kaare pikkus, seega tuleb katte paigaldamisel ühendada kaks või rohkem katte tükki.

Tehnika tase

Tehnika tasemest on tuntud kasutada katematerjali ülekattumist, nii et kahe katteplaadi ühenduskohas on plaadid ülekattega, andes nii tulemuseks jätkukoha veekindla ühenduse.

Kuid sellisel viisil tekitatud kahe katteplaadi jätkukoht võib olla probleemiks tugeva tuule korral, kui tuul pääseb selle ülekatte vahele ja võib katematerjali vigastada.

Käesoleva leiutise eesmärk oli täiustada kahest või enamast tükist kokkupandava kasvuhoone katte tükide liitekohtade konstruktsiooni. Lisaks oli leiutise eesmärk pakkuda sellisel viisil kokku ühendatud kasvuhoone katte pinguti, mille tulemusena, katte osad pingutatakse vajaliku tiheduseni üksteisega servapidi kokku.

Leiutise olemus

Kasvuhoone katematerjalina kasutatakse ühe või mitmekihilist polükarbonaati või sarnast jäika materjali. Taoline materjal on läbipaistev tavaliselt kahekihiline kargstruktuuriga plaat, mis on väga kerge, samas ei ole see materjal habras nagu klaas vaid on painutatav, seda isegi külmas olekus. Tänu oma kergusele saab taolise materjaliga kaetava kasvuhoone konstruktsiooni teha kergema ja seega väiksemate kulutustega. Kasvuhoone kate on tugikaare pikkuses kokku monteeritud, nii et kahe katteplaadi jätkukohas on topelt U-kujuline profiil, mille U-haarade vahemaa on põhiolemuselt võrdne katematerjali paksusega. Nende U-haarade vahele on torgatud katusekatte plaatide servad, millega on moodustatud kahe katteplaadi jätkukoht. Topelt U-kujuline profiil saadud kahe U-kujulise profiili vastastikku ühendamisel piki U-profiili põhja. U-profiilid on vastastikku ühendatud nii, et U-profiilide need haarad, mis jäävad kasvuhoones sissepoole, on pikemad kui need haarad, mis jäävad kasvuhoonest väljapoole. Need pikemad sisemised haarad on painutatud kasvuhoone katte suhtes 90° nurga alla sissepoole. Kahe painutatud haara pikenduse vahele on paigutatud kolmas U-kujuline profiil, mille laius ehk U-haarade kaugus teineteisest on põhiolemuselt võrdne nende 90° nurga alla painutatud haarade omavahelise kaugusega. Mainitud kolmas U-kujuline profiil on haarasid pidi ühendatud nende kahe

90° nurga alla painutatud haara otsaga, millega on tekitatud sobiva jäikusega ühendusprofiil kahe katteplaadi serva omavaheliseks jätkamiseks või jätkukoha tekitamiseks. Selleks, et katusekatte paadid püsiksid ühenduskohas U-kujulise profiili soontes, ulatub peaaegu üle kogu kaare pikkuse plekkliist, mille üks või mõlemad otsad on ühendatud tigukruvimehhanismi ja hammastatud metalliistu vahendusel kasvuhuone alusega. Mainitud tigukruvimehhanismi saab plekkliistu pingutada vajaliku pingusega üle katteplaatide, nii et katteplaadid on vajaliku pingusega surutud U-kujulistesse profiilidesse. Ülespoole avatud U-kujulise profiili põhjas on avad valguva sademevee kiireks ärajuhtimiseks.

#### Illustratsioonide loetelu

Leiutise eelistatud teostust kirjeldatakse alltoodud joonistele viidates, kus:

joonisel fig 1 on leiutisekohase kasvuhuone kahe katteplaadi jätkukoha ühe eelistatud teostuse ristlõige,

joonisel fig 2 on kasvuhuone katteplaatide pingutamise pinguti üldvaade.

joonisel fig 3 on kasvuhuone katteplaatide pingutamise pinguti tigumehhanismi lähivaade.

#### Leiutise teostamise näide

Joonisel fig 1 kujutab kahe katteplaadi 1 ja 2 ühenduskohta 3. Katteplaadid on surutud U-kujuliste profiilide U-haarade 4 vahele. U-haarade kasvuhuone sissepoole jäävad otsad 5 on eelistatud teostuses pikemad ja need on painutatud kasvuhuone katte suhtes 90° nurga alla sissepoole. Kahe painutatud haara pikenduse vahele on paigutatud kolmas U-kujuline profiil 6, mille laius ehk U-haarade kaugus teineteisest on põhiolemuselt võrdne nende 90° nurga alla painutatud haarade 5 omavahelise kaugusega. Osad 5 ja 6 on omavahel ühendatud, näiteks kruviliitega, neetliitiga, punktkeevitusega või muu samasega, moodustades sel viisil jäiga profiili kahe kasvuhuone katteplaadi jätkukohta. Ülespoole avatud U-kujulise profiili põhjas on avad 7 valguva sademevee kiireks ärajuhtimiseks. Joonisel fig 2 on kujutatud peaaegu üle kogu kaare pikkuse plekkliist 8, mille üks või mõlemad otsad 9 on ühendatud tigukruvimehhanismi 10 ja hammastatud metalliistu 11 vahendusel kasvuhuone alusega 12. Tigukruvimehhanism 10 on kruviga 13 keeratav seadeldis, mis kruvi keeramisel liigub piki hammastatud liistu 11, ühtpidi kruvi keerates ühele poole ja teistpidi kruvi keerates teisele poole. Tigukruvimehhanism 10 on ühendatud plekkliistu 8 otsaga, nii et tigukruvimehhanismi liikumisel vastavalt kas plekkliistu 11 pingus suureneb või väheneb. Tänu sellele saab mainitud tigukruvimehhanismiga 10 plekkliistu 8 pingutada vajaliku pingusega üle katteplaatide, nii et katteplaadid on vajaliku pingusega surutud U-kujulistesse profiilidesse 4. Tigukruvimehhanism 10 võib olla ainult plekkliistu 8 ühes otsas. Sel juhul on plekkliistu teine ots kinnitatud tehnika tasemest tuntud viisil kasvuhuone aluse külge.

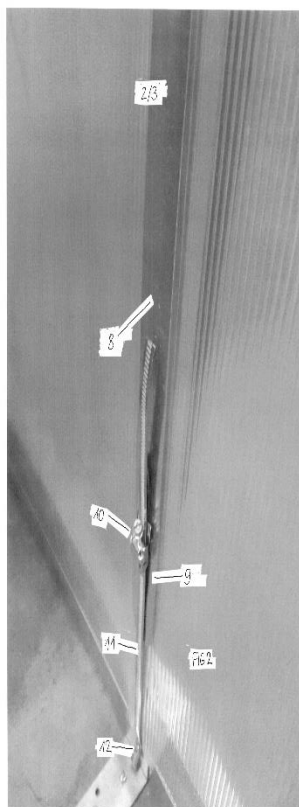
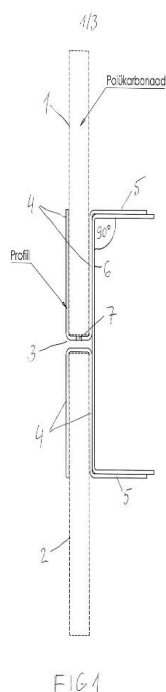


Fig 2



Fig 3

Patendiamet tuvastas, et leiutise olemus oli avatud leiutiskirjelduses ja joonistes. Kasuliku mudeli nõudlus puudus, mis tähendas, et hiljem täiendavalt esitatav kasuliku mudeli nõudlus ei tohi sisaldada uusi tunnuseid võrreldes taotluse esitamise päeval leiutiskirjelduses ja joonistel avatuga.

Patendiameti esimeses sisunõudeid puudutavas järelepärimises 14.10.2016, mis saadeti pärast kõigi puuduvate taotlusedokumentide Patendiametisse saabumist, juhtis ekspert taotleja tähelepanu registreerimistaotluse sisu olulistele puudustele. Registreerimistaotluse esimene olulisim sisuline puudus ilmnis leiutise ühtsuse rikkumises, kuna registreerimistaotlus sisaldas kaht leiutist. Vastavalt sellele nõudis ekspert taotlusedokumentidest ühtsust rikkuva osa eemaldamist. Järgmine probleem seisnes terminoloogias. Leiutiskirjelduses oli mitme termini kasutamisel rikutud terminoloogia ühtsust ja terminite täpsust. Nimetatud puudused kahjustavad taotletava õiguskaitsese täpsust. Lisaks sellele rikub leiutise selgust leiutiskirjelduse sõnastuses mehaanika ala asjatundja jaoks tehnilise lahenduse ebaselge kirjeldus. Järelepärimise kohaselt pidi taotleja kõrvaldama need ja muud registreerimistaotluses veel olevad vormipuudused 17.12.2016.

Järgneva menetluse käigus saatis Patendiamet kasuliku mudeli registreerimistaotluse kohta taotlejale veel kaks järelepärimist, 25.05.2017 ja 27.11.2017. Vastusena nendele järelepärimistele esitatud parandatud registreerimistaotluse dokumentides on taotleja korduvalt jätnud kõrvaldamata mitmed järelepärimistes viidatud puudused ega ole andnud nende kohta ka selgitusi. Selle tulemusena saadeti taotlejale 15.02.2018 Patendiameti järelepärimine, milles Patendiamet teatas, et menetluse käigus registreerimistaotluses ilmnenu viidatud puuduste korduvalt kõrvaldamata jätmine toob kaasa registreerimistaotluse tagasilükkamise.

16.04.2018 vastuses Patendiameti 15.02.2018 järelepärimisele andis taotleja lühikese selgituse mõnede viidatud puuduste kohta ning esitas parandatud leiutiskirjelduse ja kasuliku mudeli nõudluse järgmisel kujul.

### **Kasvuhoone katteplaatide ühendusliist**

Tehnikavaldkond

Leiutis kuulub aianduse ja põllumajanduse valdkonda ning käsitleb metallkarkassiga kasvuhoone katte konstruktsiooni, täpsemalt kasvuhoone katteplaatide ühendusliistu.

Tehnika tase

Kasvuhoone katteplaatidena kasutatakse ühe- või mitmekihilist polükarbonaati või sarnast jäika materjali. Taoline materjal on tavaliselt kahekihiline kargstruktuuriga läbipaistev plaat, mis on väga kerge, samas ei ole see materjal habras nagu klaas, vaid on painutatav, seda isegi külmas olekus. Tänu oma kergusele saab taolise materjaliga kaetava kasvuhoone konstruktsiooni teha kergema ja seega väiksemate kulutustega.

Ideaaljuhul on kasvuhoone katteplaadi materjal tavaliselt kahekihiline kargstruktuuriga läbipaistev plaat, eelistatult polükarbonaat sellise pikkusega, et ulatub ühes tükis üle kasvuhoone. Paraku on enamiku katteplaatide mõõtmed väiksemad kui kasvuhoone kaare pikkus, seega tuleb katteplaadi paigaldamisel ühendada kaks või rohkem katteplaadi tükki.

Tehnika tasemes on kasutatud kasvuhoone katteplaatide ülekattumist, nii et kahe katteplaadi ühenduskohas on katteplaadid ülekattega, andes nii tulemuseks jätkukoha veekindla ühenduse.

Kuid sellisel viisil tekitatud kahe katteplaadi jätkukoht võib olla probleemiks tugeva tuule korral, kui tuul pääseb selle ülekatte vahele ja võib katteplaati vigastada.

US 1942871 A avalikustab klaastahvlite ühendusliistu, mille põhiosa on erikujulise profiiliga pliist liist, mis kujutab endast põhiolemuselt H profiili, kusjuures profiili ühe külje keskel on küljest ristisuunas väljaulatuv riba, mis on ühendatud profiili tugevdamiseks ette nähtud kahe õhukesest metallmaterjalist riba vahele, kusjuures mainitud kaks õhukesest metallmaterjalist riba on ühte serva pidi omavahel integreeritult kokku ühendatud. Taotleja arusaamisest on US 1942871 A käesoleva lahenduse lähim analoog, mis püüab lahendada käesoleva kasuliku mudeliga sarnast probleemi, kuid teeb seda erinevalt. Käesoleva kasuliku mudeli eesmärk oli pakkuda kasvuhoone katteplaatide ühendusliist, mis on tehtud plekiribadest stantsitud plekkprofiilidest. US 1942871 A pakub lahenduse, mis sisaldab erikujulise profiiliga pliist liistu, mille külge on ühendatud õhukesest metallmaterjalist tugavdavad ribad.

Leiutise olemus

Käesoleva leiutise eesmärk on täiustada kahest või enamast katteplaadist kokku pandava kasvuhoonekatte plaatide liitekohtade ühendusliistu konstruktsiooni, mis kujutab endast kahte U-kujulist profiili, kusjuures mainitud kahe U-kujulise profiili põhjad on suunatud kohakuti teineteise poole, nii et üks U-kujuline profiil on avatud ülespoole ja teine allapoole. U-kujulise profiili haarade vahemaa on põhiolemuselt võrdne katteplaadi paksusega. Nende haarade vahele on torgatud kasvuhoone katteplaatide servad. Kasvuhoone katteplaatide servade vastuvõtmiseks ettenähtud kahe U-kujulise profiili need haarad, mis jäävad kasvuhoone sisemusse, on pikemad kui väljapoole jäävad haarad. Mainitud pikemate haarade servad on painutatud 90° nurga α alla. Mõlema katteplaadi servas olevad U-kujulised profiilid on omavahel ühendatud kolmanda U-kujulise profiiliga. Selleks on kumbagi U-kujulise profiili painutatud serva vahele kinnitatud kolmas U-kujuline profiil, mille laius ehk haarade kaugus teineteisest on põhiolemuselt võrdne mainitud kahe U-kujulise profiili servade omavahelise kaugusega. Mainitud kolmas U-kujuline profiil on haarasid pidi ühendatud nende kahe 90° nurga α

alla painutatud haara servaga, millega on tekitatud sobiva jäikusega ühendusprofiil kasvuhoone kahe katteplaadi serva omavaheliseks ühendamiseks.

Ülespoole avatud U-kujulise profiili põhjas on avad valguva sademevee kiireks ärajuhtimiseks.

Illustratsioonide loetelu

Leiutise eelistatud teostust kirjeldatakse kaasasolevale joonisele viidates, kus on kujutatud leiutisekohase ühendusliistu ühe eelistatud teostuse ristlõige.

Leiutise teostamise näide

Joonis kujutab kahe katteplaadi 1 ja 2 ühenduskohta 3. Katteplaadi servad on surutud kahe U-kujulise profiili haarade 4 vahele. Mainitud kahe U-kujulise profiili põhjad on suunatud kohakuti teineteise poole, nii et üks U-kujuline profiil on avatud ülespoole ja teine allapoole. Kasvuhoone sisemusse jäävad U-kujuliste profiilide haarad on pikemad kui kasvuhoonest väljaspool olevad haarad. Kasvuhoone sisemusse jäävate haarade servad 5 on eelistatud teostuses painutatud kasvuhoone katte suhtes  $90^\circ$  nurga  $\alpha$  alla sissepoole. Kaks painutatud serva on omavahel ühendatud ja tugevdatud kolmanda U-kujulise profiiliga 6, mille laius ehk haarade kaugus teineteisest on põhiolemuselt võrdne servade 5 omavahelise kaugusega. Servad 5 ja U-kujuline profiil 6 on omavahel ühendatud, näiteks kruviliitega, neetliitega, punktkeevitusega või muu sarnasega, moodustades sel viisil jäiga profiili kahe kasvuhoone katteplaadi jätkukohta. Ülespoole avatud U-kujulise profiili põhjas on avad 7 valguva sademevee kiireks ärajuhtimiseks.

Kasuliku mudeli nõudlus

1. Kasvuhoone katteplaatide ühendusliist katteplaadi servade vastuvõtmiseks, mis koosneb põhiolemuselt H profiilist ja selle ühe külje keskele kinnitatud H profiili tugevdavast ribast, mis erineb selle poolest, et H profiil kujutab endast kahte U-kujulist profiili, kusjuures kummagi U-kujulise profiili põhjad on suunatud kohakuti teineteise poole, nii et üks U-kujuline profiil on avatud ülespoole ja teine allapoole, mainitud U-kujuliste profiilide kasvuhoone sisemusse jäävad haarad on pikemad kui kasvuhoonest väljapoole jäävad haarad, kasvuhoone sisemusse jäävate haarade servad (5) on haarade suhtes painutatud  $90^\circ$  nurga  $\alpha$  alla, mainitud kaks U-kujulist profiili on omavahel ühendatud ja tugevdatud servade (5) vahele kinnitatud kolmanda U-kujulise profiiliga (6), mille laius on põhiolemuselt võrdne mainitud kahe U-kujulise profiili servade (5) omavahelise kaugusega.

2. Kasvuhoone katteplaatide ühendusliist vastavalt nõudluspunktile 1, mis erineb selle poolest, et ülespoole avatud U-kujulise profiili põhjas on avad (7) kasvuhoone katteplaadilt valguva sadevee ärajuhtimiseks.

3. Kasvuhoone katteplaatide ühendusliist vastavalt nõudluspunktile 1, mis erineb selle poolest, et kahe katteplaadi ühendusliistu kolmas U-kujuline profiil on servade (5) vahele jäigalt fikseeritud kruviliitega.

4. Kasvuhoone katteplaatide ühendusliist vastavalt nõudluspunktile 1, mis erineb selle poolest, et kahe katteplaadi ühendusliistu kolmas U-kujuline profiil on servade (5) vahele jäigalt fikseeritud neetliitega.

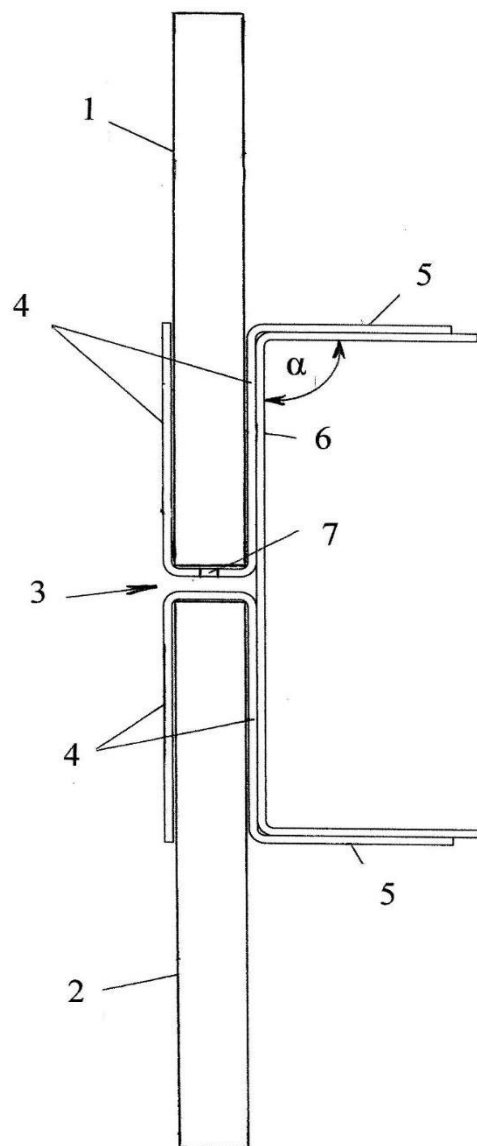
5. Kasvuhoone katteplaatide ühendusliist vastavalt nõudluspunktile 1, mis erineb selle poolest, et kahe katteplaadi ühendusliistu kolmas U-kujuline profiil on servade (5) vahele jäigalt fikseeritud punktkeevitusega.

Lühikokkuvõte

Käesolev leiutis pakub kasvuhoone katteplaatide ühendusliistu. Ühendusliist on moodustatud kahest U-kujulisest profiilist, mis on omavahel ühendatud kolmanda U-kujulise profiiliga. Ühendusliistu ülespoole avatud U-kujulise profiili põhjas on avad katteplaadilt U-kujulise profiili põhja valguva sadevee ärajuhtimiseks.

Abstract

The present invention provides a connecting design of a greenhouse cover plates consisting of lath of joint of cover plates and tightener of cover plates. Grooves of the lath are formed of two interconnected U-shaped profile of sheet material. Arms inside of the greenhouse have edges which are bent at a  $90^\circ$  angle in relation to cover plate of the 5 greenhouse towards the inside. Between the two edges is fixed third U - shaped profile, the width of which is equal to distance between the bent edges. The tightener of cover plates comprises a metal lath extending over arc cover of the greenhouse, having at least one end, which is connected by means worm mechanism and toothed metal lath to the base of the greenhouse. The lath of joint of the greenhouse cover plates has openings for 10 rainwater drainage flowing into the groove from the cover.



Patendiamet ei nõustunud 16.04.2018 esitatud parandatud leiutiskirjelduse ja nõudlusega järgmistel põhjustel:

- 1) eksperdi arvates ei saa leiutise objekti kohta kasutada tunnust „koosneb põhiolemuselt H-profiilist“ ja terminit „H-profiil“, nagu taotleja on seda teinud kasuliku mudeli nõudluse sõltumatu punkti 1 piiravas ja eristavas osas. H-profiili kujulised ühendusliistud on küll leiutisele mõnede tunnuste osas osaliselt sarnased, kuid leiutisekohase ühendusliistu tunnusena ei ole H-profiili kasutamine põhjendatud, kuna nimetatud terminit esialgsetes taotlusedokumentides ei sisaldu ja samuti ei saa seda esialgsete taotlusedokumentide põhjal tuletada. Leiutisekohases ühendusliistus ei ole tegemist H-profiiliga, kuna põhjadega teineteise poole suunatud U-kujuliste profiilide põhjad ei puutu teineteisega kokku ega moodusta ühes tükis profiili. Leiutises on selgelt tegemist kolmest eraldi U-kujulisest profiilist moodustatud ühendusliistuga. Lisaks ei ole nõudluspunktis 1 selge piirava osa tunnuse „H-profiili tugevdav ribi“ seos nõudluspunkti 1 eristava osa tunnustega ning samuti ei sisalda nimetatud tunnuseid leiutise objekti kirjeldavad leiutiskirjelduse osad „Leiutise olemus“ ja „Leiutise teostamise näide“ (kasuliku mudeli registreerimise taotluse sisu- ja vorminõuete ning Patendiametile esitamise korra § 28 lg 2, § 36 lg 2, lg 4, lg 5);
- 2) leiutiskirjeldusse on sisse toodud uus tunnus „Käesoleva kasuliku mudeli eesmärk oli pakkuda ühendusliist, mis on tehtud plekiribadest stantsitud plekiprofiilidest“, mida esialgsed registreerimistaotluse dokumendid ei sisalda. Selliseid parandusi ja täiendusi ei ole registreerimistaotluses lubatud teha (kasuliku mudeli seaduse § 23 lg 1 ja lg 2);
- 3) leiutiskirjelduse osa „Illustratsioonide loetelu“ sisaldab taas esitatud joonisel kujutatuga mitte kooskõlas olevat terminit „ristlõige“, mille parandamist on korduvalt nõutud.

Seega ei vasta käesolev registreerimistaotlus vaatamata korduvalt tehtud Patendiameti järelepärimistele endiselt kasuliku mudeli seaduse § 17 lõike 4 ja kasuliku mudeli registreerimise taotluse sisu- ja vorminõuete ning Patendiametile esitamise korra nõuetele. Arvestades senist registreerimistaotluse menetluse käiku ning 16.04.2018 esitatud leiutiskirjelduses ja kasuliku mudeli nõudluses esinevaid puudusi, ei nõustunud Patendiamet taotleja vastuväidetega ja 16.04.2018 esitatud registreerimistaotluse parandustega ning tegi

kasuliku mudeli seaduse § 21 lõige 5 punkt 6 kohaselt registreerimistaotluse tagasilükkamise otsuse. Sellega oli kasuliku mudeli seaduse § 28 alusel käesoleva registreerimistaotluse menetlus lõppenud.

### **Taotleja seisukohad**

Taotleja ei ole nõus Patendiameti poolt tehtud otsusega kasuliku mudeli registreerimise tagasilükkamise kohta ja 25.06.2018 esitatud kaebuses nendib järgmist.

Punktis 3 on kirjas: Leiutiskirjelduse osa „Illustratsioonide loetelu” sisaldab taas esitatud joonisel kujutatuga mitte kooskõlas olevat terminit „ristlõige”, mille parandamist on korduvalt nõutud (vt 25.05.2017 järelepärimine punkt 1.2.7 ja 27.11.2017 järelepärimine punkt 1.1.3).

Seega taotleja saab aru, et taotlus lükati tagasi põhjusel, et kirjelduse osas "Illustratsioonide loetelu" on kasutatud joonisega mitte kooskõlas olevat terminit "ristlõige". Kasuliku mudeli kirjelduses on osa: Illustratsioonide loetelu, kus leiutise eelistatud teostust kirjeldatakse kaasasolevale joonisele viidates, kus on kujutatud leiutisekohase ühendusliistu ühe eelistatud teostuse ristlõige.

Mainitud puuduse kõrvaldamiseks oleks olnud korrektne kasutada terminit "otsvaade". Ehk kasuliku mudeli kirjelduse vastav osa peaks olema: Illustratsioonide loetelu, mille all on kirjas:

Leiutise eelistatud teostust kirjeldatakse kaasasolevale joonisele viidates, kus on kujutatud leiutisekohase ühendusliistu ühe eelistatud teostuse otsvaade.

Taotleja leiab, et antud ühe termini alusel registreerimistaotluse tagasilükkamine ei ole õiguspärane.

Teised puudused on ära toodud Patendiameti otsuse lisa punktides 1 ja 2. Taotleja arvates otsuse punktides 1 ja 2 toodud asjaolud ei anna Kasuliku mudeli seaduse alusel õigust registreerimise taotlust tagasi lükata. Patendiameti otsuse punktides 1 ja 2 on öeldud järgmist:

1. Eksperdi arvates ei saa leiutise objekti kohta kasutada tunnust „koosneb põhiolemuselt H- profiilist” ja terminit „H-profiil”, nagu taotleja on seda teinud kasuliku mudeli nõudluse sõltumatu punkti 1 piiravas ja eristavas osas. H-profiili kujulised ühendusliistud on küll leiutisele mõnede tunnuste osas osaliselt sarnased, kuid leiutisekohase ühendusliistu tunnuseks ei ole H-profiili kasutamine põhjendatud, kuna nimetatud terminit esialgsetes taotlusdokumentides ei sisaldu ja mida ei saa ka esialgsete taotlusdokumentide põhjal tuletada. Leiutisekohases ühendusliistus ei ole tegemist H-profiilliga, kuna põhjadega teineteise poole suunatud U-kujuliste profiilide põhjad ei puutu teineteisega kokku ega moodusta ühes tükis profiili. Leiutises on selgelt tegemist kolmest eraldi U-kujulisest profiilist moodustatud ühendusliistuga. Lisaks ei ole nõudluspunktis 1 selge piirava osa tunnuse „H-profiili tugevdav ribi” seos nõudluspunkti 1 eristava osa tunnustega ning samuti ei sisalda nimetatud tunnuseid leiutise objekti kirjeldavad leiutiskirjelduse osad „Leiutise olemus” ja „Leiutise teostamise näide”.

Põhjus, miks taotleja tõi sisse termini H-profiil, algas sellest, et taotleja vaatas veel korra üle Patendiameti poolt tehtud leiutise tehnika taseme otsingu. Selle ülevaatamise põhjal selgus, et Patendiameti eksperdi poolt leiutise lähimaks analoogiks määratud lahendus BE 371794 A (dokument D1) ei saa olla käesoleva kasuliku mudeli lähimaks analoogiks. Tehnika taseme dokument, mis on taotleja arvates leiutise lähim analoog, on US 1942871 A (dokument D7). Mainitud lahenduse kirjelduses on kasutatud käesoleva leiutisega sarnase ristlõikega profiili jaoks terminit "H-profiil", millest taotleja järeldas, et:

a) oluliselt sarnaste profiilide kohta on kasutatud kahte erinevat kirjeldust/terminit: i) Käesoleva kasuliku mudeli registreerimistaotluse objekt on ühendusliist, millel on profiil, mis on saadud kahest U-kujulisest profiilist, mille põhjad on suunatud kohakuti teineteise poole (mis on kasvuhoone katteplaatide jaoks põhiolemuselt sama kui H-profiil) ja ii) tehnika tasemes on tuntud lahenduste puhul kasutatud terminit H-profiil (vt leiutise tehnika taseme otsingu aruande dokument D7).

Taotleja mõte kasutada sõltumatu nõudluspunkti piiravas osas terminit H-profiil oli selles, et piiravas osas esitatakse tehnika tasemes tuntud lahenduste tunnused. Kuna tehnika tasemes kasutatakse terminit H-profiil, siis ei ole taotleja arvates nõudluse 1. punkti piiravas osas kasutatud termini H-profiil puhul tegemist uue tunnuse sissetoomisega, vaid leiutise lähima analoogi (US 1942871 A) tunnuste loetlemine nõudluse sõltumatu punkti piiravas osas. Nõudluse sõltumatu punkti (punkti 1) eristavas osas loetletud need eristavad tunnused (H-profiil), mille poolest käesolev leiutis erineb tehnika taseme tunnustest.

Taotleja eesmärk ei olnud sisse tuua ühtegi uut põhjendamata terminit/tunnust nagu "H-profiil", vaid ainult arvestada selle tehnika taseme lahendusega, mis on leiutise lähim analoog (US 1942871 A). Taotleja on koostöös eksperdiga valmis leidma nõudluse piiravale osale sobiva sõnastuse.

Otsuse punktis 2 on kirjas: Leiutiskirjeldusse on sisse toodud uus tunnus „Käesoleva kasuliku mudeli eesmärk oli pakkuda ühendusliist, mis on tehtud plekiribadest stantsitud plekiprofiilidest”, mida esialgsed

registreerimistaotluse dokumendid ei sisalda. Selliseid parandusi ja täiendusi ei ole registreerimistaotluses lubatud teha (kasuliku mudeli seadus § 23 lg 1 ja lg 2).

Taotleja kommentaar eksperdile: taotleja eesmärk oli selgitada probleemi, millest kogu leiutis alguse sai, nimelt kasutada kasvuhoone karkassis võimalikult vähe eriotstarbeliselt valmistatud detaile. Näiteks põhimõtteliselt oleks ju taotleja võinud tellida ühendusliistu spetsiaalselt selleks valmistatud alumiiniumprofiilina, kuid sel juhul oleks kasvuhoone karkassi omahind oluliselt kasvanud. Kasutades kogu karkassi jaoks põhimõtteliselt sama algmaterjali ehk tsinkpleki tahvliit, millest ribasid lõigates/neid vastavalt stantsides/omavahel ühendades saadakse kogu kasvuhoone karkass, aitas kasvuhoone karkassi omahinda oluliselt alandada. Taotleja on nõus, et mainitud selgitus „Ühendusliist, mis on tehtud plekiribadest stantsitud plekiprofiilidest“ oleks pidanud olema kaaskirjas, mitte kirjelduses. Kuid seaduse alusel ei anna see asjaolu õigust registreerimistaotlust tagasi lükata (vt kasuliku mudeli seadus § 23).

Kasuliku mudeli seaduse § 23 ütleb, et parandused ja täiendused muudavad leiutise olemust, kui need sisaldavad leiutise olulisi tunnuseid, mida ei olnud leiutiskirjelduses, kasuliku mudeli nõudluses või joonistel registreerimistaotluse esitamise päeval (RT I, 29.11.2011, 1 - jõust. 01.01.2012). Eksperti poolt viidatud kasuliku mudeli seaduse § 23 lõige 2<sup>1</sup> ütleb, et sel juhul Patendiamet teeb leiutise olemust muutvate paranduste ja täienduste korral taotlejale ettepaneku need tagasi võtta, määrates selleks kahe- kuni neljakuulise tähtaja. Seega Patendiameti otsuse punktides 1 ja 2 mainitud asjaolud ei saa olla tagasilükkamise otsuse aluseks.

Kokkuvõtteks märgib taotleja, et arvestades seda, et koostöös eksperdiga on taotleja tekstis teinud mitmeid parandusi, millega on tekst muutunud selgemaks, siis üheainsa sõna (otsuse lisa punkt 3 ehk sõna "ristlõige" asendada sõnaga "otsvaade", parandamata jätmise võtmine tagasilükkamise aluseks on ebaoproportsionaalne. Leiutis täidab oma eristavate tunnuste poolest kõik kasuliku mudeli kaitse saamise nõudeid ja oleks ebaõiglane ühe parandamata sõna pärast registreerimistaotlust tagasi lükata.

Taotleja on valmis vajadusel andma komisjonile täiendavaid selgitusi.

Taotleja soovib, et arvestades eespool toodud selgitusi, komisjon mõistab neid põhjusi, miks taotleja otsustas Patendiameti otsuse vaidlustada. Taotleja palub kaebus rahuldada ja kohustada Patendiametit menetlust jätkama.

Lisad:

1. Tagasilükkamise otsus
2. Tehnika taseme otsing, sealhulgas dokumendid D1 kuni D7
3. Kasuliku mudeli muudetud kirjeldus, kasuliku mudeli nõudlus ja joonis
4. Riigilõivu tasumist tõendav maksekorraldus

### **Patendiameti seisukohad**

25.06.2018 esitas patendivolinik Tõnu Nelsas Heikinen OÜ esindajana komisjonile kaebuse Patendiameti otsuse peale kasuliku mudeli taotluse nr U201600011 „Kasvuhoone kateplaadide ühendusliist“ registreerimisest keeldumise kohta. Patendiamet esitas 17.10.2018 selle kaebuse kohta oma seisukohad.

1. Patendiamet tegi 23.04.2018 kasuliku mudeli registreerimistaotluse nr U201600011 tagasilükkamise otsuse, kuna taotleja oli korduvalt kõrvaldamata jätnud Patendiameti järelepärimistes viidatud puudused (kasuliku mudeli seadus § 21 lg 5 p 3). Patendiamet kirjutas kasuliku mudeli registreerimistaotluse tagasilükkamise otsuse (EPA VORM 08-07) lisas kokkuvõtteks: „Seega ei vasta käesolev registreerimistaotlus vaatamata korduvalt tehtud Patendiameti järelepärimistele endiselt kasuliku mudeli seaduse § 17 lg 4 ja kasuliku mudeli registreerimistaotluse sisu- ja vorminõuetele ning Patendiametile esitamise korra nõuetele. Arvestades senist registreerimistaotluse menetluse käiku ning 16.04.2018 esitatud leiutiskirjelduses ja kasuliku mudeli nõudluses esinevaid puudusi, ei nõustunud Patendiamet taotleja vastuväidetega ja 16.04.2018 esitatud registreerimistaotluses tehtud parandustega ning tegi registreerimistaotluse tagasilükkamise otsuse (kasuliku mudeli seadus § 21 lg 5 p 6). Sellega oli käesoleva registreerimistaotluse menetlus lõppenud (kasuliku mudeli seadus § 28).“

2. Taotleja on keskendunud oma kaebuses kitsalt tagasilükkamise otsuse punktile 3 (leiutiskirjelduse osa „Illustratsioonide loetelu“ sisaldab taas esitatud joonisel kujutatuga mitte kooskõlas olevat terminit „ristlõige“, mille parandamist on korduvalt nõutud (vt 25.05.2017 järelepärimise punkt 1.2.7 ja 27.11.2017 järelepärimise punkt 1.1.3) ning samuti väidab taotleja, et tagasilükkamise otsuse punktide 1 ja 2 alusel ei saa kasuliku mudeli registreerimistaotlust tagasi lükata. Samas on kaebuses tähelepanuta jäetud registreerimistaotluse kogu menetluse käik ning tervikpilt puuduste ja nende kõrvaldamata jätmise osas, mis on järgmine.

3. Taotleja esitas 28.03.2016 kasuliku mudeli registreerimistaotluse leiutisele nimetusega „Kasvuhoone kate jätkukoha ühendusliist ja kate pinguti“ (vt ülalesitatud registreerimistaotluse kirjeldus). Registreerimistaotlus vastas esitamise päeval ettenähtud miinimumnõuetele ja sai registreerimisnumbri U201600011. Leiutise

olemus oli avatud leiutiskirjelduses ja joonistes. Kasuliku mudeli nõudlus puudus, mis tähendas, et hiljem täiendavalt esitatav kasuliku mudeli nõudlus ei tohi sisaldada uusi tunnuseid võrreldes taotluse esitamise päeval leiutiskirjelduses ja joonistel avatuga.

4. Esimeses sisunõudeid puudutavas järelepärimises 14.10.2016, mida oli võimalik saata pärast kõigi puuduvate taotlusdokumentide Patendiametisse saabumist, juhtis ekspert taotleja tähelepanu registreerimistaotluse sisu olulistele puudustele.

5. Registreerimistaotluse esialgne olulisim sisuline puudus ilmnes leiutise ühtsuse rikkumises, kuna registreerimistaotlus sisaldas kaht leiutist. Vastavalt sellele nõudis ekspert taotlusdokumentidest ühtsust rikkuva osa eemaldamist.

6. Järgmine probleem seisnes terminoloogias. Leiutiskirjelduses oli mitme termini kasutamisel rikutud terminoloogia ühtsust (14.10.2016 järelepärimise p 1.2.1.1) ja terminite täpsust (14.10.2016 järelepärimise p 1.2.1.2). Nimetatud puudused kahjustavad taotletava õiguskaitse täpsust. Lisaks sellele rikub leiutise selgust leiutiskirjelduse sõnastuses mehaanika ala asjatundja jaoks tehnilise lahenduse ebaselge kirjeldus (14.10.2016 järelepärimise p 1.2.4-1.2.8). Järelepärimise kohaselt pidi taotleja kõrvaldama need ja muud registreerimistaotluses veel olevad vormipuudused 17.12.2016.

7. Patendiamet on kasuliku mudeli registreerimistaotluse nr U201600011 järgneva menetluse käigus taotlejale saatnud kokku neli järelepärimist registreerimistaotluse sisu ja vormi puuduste kõrvaldamiseks: 14.10.2016 järelepärimine (EPA VORM 08-05), 25.05.2017 järelepärimine (EPA VORM 08-111), 27.11.2017 järelepärimine (EPA VORM 08-111) ja 15.02.2018 järelepärimine (EPA VORM 08053). Järelepärimiste vastusena kõigis järgnevalt esitatud leiutiskirjelduse ja kasuliku mudeli nõudluse redaktsioonides on taotleja jätnud korduvalt kõrvaldamata mitmed järelepärimistes viidatud puudused: 25.05.2017 järelepärimise punktis 1.2 on mainitud, et taotleja on jätnud kas täiesti või osaliselt kõrvaldamata Patendiameti 14.10.2016 järelepärimise punktides 1.2.1.2, 1.2.2, 1.2.3, 1.2.5, 1.2.6, 1.2.7, 1.2.8 ja 1.3.3 viidatud puudused; 27.11.2017 järelepärimise punktis 1.1 on mainitud, et kas täiesti või osaliselt on jäetud kõrvaldamata 25.05.2017 järelepärimise punktides 1.2.3-1.2.5 ja 1.2.7 viidatud puudused ega ole antud nende kohta ka selgitusi; 15.02.2018 järelepärimises Patendiamet lisaks veel ka teatas, et menetluse käigus registreerimistaotluses ilmnenud viidatud puuduste korduvalt kõrvaldamata jätmise tõttu on tekkinud olukord, mis võib tuua kaasa registreerimistaotluse tagasilükkamise (kasuliku mudeli seadus § 21 lg 5 p 3). Selle järelepärimise täiendavates selgitustes on mainitud, et 29.01.2018 esitatud leiutiskirjelduses ja kasuliku mudeli nõudluses on taotleja jätnud kõrvaldamata Patendiameti 27.11.2017 järelepärimise punktides 1.1.1 ja 1.1.2 viidatud puudused ega ole antud nende kohta ka selgitusi ning lisaks, et nimetatud puudustele on tähelepanu juhitud korduvalt: Patendiameti 14.10.2016 järelepärimises vastavalt punktides 1.2.3 ja 1.2.7 ning Patendiameti 25.05.2017 järelepärimises vastavalt punktides 1.2 ja 1.2.3 ning 1.2.5.

8. Taotleja oli pika kirjavahetuse tulemusena mitmed registreerimistaotluse sisu ja vormi puudused küll kõrvaldanud, kuid samas oli vastuseks igale järelepärimisele esitanud registreerimistaotluse dokumentides iga kord ka mitmed järelepärimistes viidatud puudused kõrvaldamata jätnud ning osa neist puudustest ka kogu kirjavahetust läbivalt. Mõne puuduse juures, nagu näiteks ka kaebuses viidatud illustratsioonide loetelu puhul, on Patendiametile arusaamatu, kas termini „ristlõige“ mitteasendamine lõplikult terminiga „otsvaade“ tuleneb taotleja poolsest tehnilise joonestamise mõistete mittetundmisest, tähelepanematuses või millestki muust. Arusaamatu on kaebuses taotleja seisukoht, nagu ei oleks õigete terminite kasutamine oluline. Patendiamet on seisukohal, et nimetatud terminite sihilik vale kasutamine tekitab asjatundjas mittemõistmist ja võib õiguskaitse jõustamisel põhjustada sisulisi vaidlusi. Seega saab eespool toodud Patendiameti järelepärimiste põhjal öelda, et taotleja on korduvalt jätnud registreerimistaotluses Patendiameti poolt nõutud sisu ja vormi puudused kõrvaldamata.

9. Kui eeltoodu puudutab peamiselt lihtsamaid vorminõudeid, siis taotleja ei esitanud kogu menetluse jooksul kuni tagasilükkamise otsuseni välja ka sisu- ja vorminõuetega kehtestatud reeglitele vastavat leiutiskirjeldust ja kasuliku mudeli nõudlust. Seda ka vastuseks Patendiameti viimasele 15.02.2018 järelepärimisele. 23.04.2018 tehtud kasuliku mudeli registreerimise taotluse tagasilükkamise otsuses on esimeseks ehk sisuliselt peamiseks tagasilükkamise põhjuseks saanud taotleja suutmatuse esitada kasuliku mudeli nõudluse sõltumatu punkti piirava osa korrektsed tunnused (sh ka leiutiskirjelduse osades „Tehnika tase“ ja „Leiutise olemus“) ning selged seosed sõltumatu punkti piirava osa tunnuste ja eristava osa tunnuste vahel. Nendele puudustele on viidatud 14.10.2016 järelepärimise punktis 1.2.3, 25.05.2017 järelepärimise punktides 1.2.1 ja 1.2.3 ning 27.11.2017 järelepärimise punktis 1.1.1. Need puudused ei olnud sisuliselt kõrvaldatud ka taotleja 16.04.2018 esitatud parandatud leiutiskirjelduses ja kasuliku mudeli nõudluses. Taotleja poolt kasuliku mudeli nõudluse sõltumatu punkti 1 piiravasse ja eristavasse ossa lisatud tunnuse „koosneb põhiolemuselt H-profiilist“ ja termini „H-profiil“ sissetoomine registreerimistaotlusse ei ole lubatav, sest sellist terminit ei olnud esialgses registreerimistaotluse materjalides ning see ei ole kasutatav U-profiilidest moodustatud koostu asemel. Lisaks juhtis ekspert tähelepanu ka registreerimistaotluse vorminõuete rikkumisele, kuna 16.04.2018 esitatud kasuliku mudeli nõudluse sõltumatu punktis 1 ei olnud selge piirava osa tunnuse seos sõltumatu punkti 1 eristava osa tunnustega ning samuti ei olnud kõiki sõltumatu punkti tunnuseid leiutise oluliste tunnustena nõuetekohaselt esitatud ka leiutiskirjelduse osades „Leiutise olemus“ ja „Leiutise teostamise näide“. Sõltumatu punkt 1 ei olnud



kõikide leiutise oluliste tunnuste osas endiselt selge ja ei vastanud leiutiskirjelduses avatud leiutise olemusele. Ekspert ei nõustunud taotleja vastuväidetega ja 16.04.2018 esitatud registreerimistaotluse parandustega.

10. Patendiamet ei ole nõus taotleja kaebuses esitatud väitega, et sõltumatu nõudluspunkti piiravas osas esitatakse tehnika tasemes tuntud lahenduse tunnused. See väide on ebatäpne. Leiutist iseloomustatakse ikka leiutisele omaste tunnustega, mitte mõne analoogse lahenduse tunnustega, mida leiutisel ei ole. Kasuliku mudeli registreerimistaotluse sisu- ja vorminõuete ning Patendiametile esitamise korra § 37 lg 3 sätestab nõudluse sõltumatu punkti kohta: „Piirav osa algab leiutise nimetusega. Piiravas osas esitatakse leiutise need olulised tunnused, mis on ühised tehnika tasemes tuntud kõige lähedasema lahenduse tunnustega.“ See tähendab, et piiravas osas esitatakse kõige lähedasema lahendusega ühised leiutise olulised tunnused, mitte tuntud lahenduse ükskõik millised tunnused. Ekspert põhjendas tagasilükkamise otsuses, et terminiga „H-profiil“ seotud tunnuseid ei saa registreerimistaotlusesse sisse tuua ning need tunnused ei ole leiutise ja kõige lähedasema lahenduse ühised tunnused. Leiutise õiguskaitse seisukohalt on oluline kasuliku mudeli nõudluse sõltumatu punkti kogu oluliste tehniliste tunnuste kogum, sh ka tunnused, mis leiutisel on kõige lähedasema lahendusega ühised (st tunnused, mis peavad kuuluma sõltumatu punkti piiravasse ossa).

11. Tagasilükkamise otsuse punktid 2 ja 3 näitasid registreerimistaotlusesse tehtud uusi puudusi või uuesti sisse toodud puudusi, mille tõttu ei saa samuti kasuliku mudeli registreerimise otsust teha. Selline uute või varasemate puuduste (taas)esinemine tähendab sisuliselt sama, mis puuduste korduv kõrvaldamata jätmine, st Patendiamet ei saa taotlejaga kirjavahetust puuduste osas lõputult pidada (kasuliku mudeli seadus § 21 lg 5 p

3). Seejuures on ka otsuse punktis 3 toodud puudus korduvalt kõrvaldamata jäetud. Punktis 3 viidatud erinevus leiutiskirjelduses jooniste kirjeldamisel kasutatud terminoloogia ja joonistel kujutatud teostuse vahel tekitab asjatut ebaselgust. Registreerimistaotluse tagasilükkamist ka ainult nimetatud puuduse alusel ei sa ebaoproportsionaalseks pidada, kuna puudus ei olnud ainuke ja mitte ühekordselt kõrvaldamata jäetud.

12. Patendiameti tagasilükkamise otsuse punktides 1, 2 ja 3 toodud põhjused tuleb antud registreerimistaotluse menetluse käigu põhjal asetada ühtsesse konteksti, milleks on registreerimistaotluse sisu ja vormi puuduste korduvalt kõrvaldamata jätmine Patendiameti järelepärimistes määratud tähtpäevaks. Kuna ka taotleja 16.04.2018 esitatud parandatud leiutiskirjeldus ja kasuliku mudeli nõudlus sisaldasid endiselt mitmeid sisu ja vormi puudusi, ei nõustunud Patendiamet taotleja vastuväidetega ja registreerimistaotluses tehtud parandustega ning tegi kasuliku mudeli seaduse § 21 lg 5 p 6 põhjal kasuliku mudeli registreerimistaotluse tagasilükkamise otsuse.

Arvestades eeltoodud selgitusi jääb Patendiamet 23.04.2018 tehtud kasuliku mudeli registreerimistaotluse U201600011 tagasilükkamise otsuse ja selles toodud põhjenduste juurde.

### **Taotleja lõplikud sisukohad**

05.04.2019 esitatud lõplikes seisukohtades jääb taotleja täielikult 25.06.2018 esitatud kaebuse seisukohtade juurde ning menetlusökonoomika printsiipest lähtuvalt ei ole lõplikes seisukohtades neid üle korranud. Küll aga on ta esitanud mõned vastulaused, mis on järgmised.

Patendiameti 15.02.2018 järelepärimises on viidatud sellele, et taotleja on jätnud kõrvaldamata Patendiameti 27.11.2017 järelepärimise punktides 1.1.1 ja 1.1.2 viidatud puudused. Need puudused olid järgmised:

1.1.1 Kirjelduse osa "Tehnika tase" tuleb täiendada mõne tehnika tasemes tuntud sarnase ühendusliistu lühikirjeldusega. Seejuures taotleja võib lähimaks lahenduseks valida ka mõne tehnika taseme otsingu aruandes viidatud lahenduse.

Otsingu aruandes oli toodud kokku 7 allikat, nendest 1 dokument oli märgitud X kategooria dokumendiks ja ülejäänud 6 olid märgitud A kategooria dokumentideks. Seega ekspert pidas lähimaks analoogiks D1 ehk X kategooriaga tähistatud lahendust BE 371794. Kuid taotleja arvates ei saa käesoleva taotluse nr U201600011 lahendust ja D1 lahendatavaid erinevaid probleeme klassifitseerida X kategooria dokumendiks käesolevale lahendusele. Teisalt A kategooria dokumendid ei ole eriti olulised kaitsevõimelisuse seisukohast, seega nende lisamine osasse "Tehnika tase" ei ole kriitiline. Taotleja tegi Patendiameti tehnika taseme otsinguaruande põhjal järelduse, et lähim analoog puudub, kuna X kategooria dokument taotleja arvates ei ole leiutisega seotud. Jah taotleja oleks pidanud otsinguaruandesse kriitilisemalt suhtuma ja vaatama detailset läbi ka aruandes toodud A kategooria dokumendid, sest nagu selgus oli nende hulgas üks lahendus, mis lahendas käesoleva leiutisega osaliselt sarnast probleemi (täpsemalt seda, mis puudutab positsiooninumbriga 6 tähistatud profiili, mille ülesanne oli anda leiutise ühendusliistule liistu pikisuunas vajalik jäikus). Seega otsinguaruande dokumendi D5 (US 1942871) saaks lisada taotleja arvates Tehnika taseme ossa.

1.1.2 Ekspert ei olnud rahul kirjelduses olev väljendiga "kahte põhjadega vastastikku olevat U-kujulist profiili". Eksperti meelest tähendab see muuhulgas ka olukorda, kus põhjad puutuvad omavahel kokku. Täpselt nii see ongi, "vastastikku olev" hõlmab mitmeid erinevaid variante, millest üks variant on kujutatud ka joonisel. Seega

on kirjeldus ja joonis omavahel kooskõlas, kuna joonisel ei ole vaja näidata igat võimalikku U-profiilide vastastikust asendit.

Taotlejal tekkis küsimus, et miks eksperdi pakutud sõnastus "suunatud kohakuti teineteise poole on see, mis eksperdi meelest on korrektne?"

Nendel põhjustel jäid need kaks punkti 1.1.1 ja 1.1.2 kogu menetluse ajaks sellisesse seisusse, et taotleja ei näinud olulist vajadust kirjelduses ja nõudluses muudatusi teha, mistõttu Patendiamet luges, et need "puudused" on korduvalt jäetud kõrvaldamata.

Patendiameti 15.02.2018 järelepärimise Lisas on mainitud nõudluspunkti 2, et selles punktis 2 esitatud varianti leiutiskirjeldus ei sisalda.

Nõudluspunkt 2 on järgmine:

2. Kasvuhoone katteplaatide ühendusliist vastavalt nõudluspunktile 1, mis **erineb selle poolest**, et ülespoole avatud U-kujulise profiili põhjas on avad (7) kasvuhoone katteplaadilt valguga sadevee ärajuhtimiseks.

Seda ühendusliistu teostust on kirjeldatud 16.04.2018 muudetud leiutise kirjelduses.

Taotleja poolt 16.04.2018 esitatud kirjeldus ja nõudlus sisaldavad sõnastust, mida esialgses taotluses ei olnud, kuid see olukord allub kasuliku mudeli seaduse § 23-le „Registreerimistaotluse parandamine ja täiendamine“, mille kohaselt:

(2) Parandused ja täiendused muudavad leiutise olemust, kui need sisaldavad leiutise olulisi tunnuseid, mida ei olnud leiutiskirjelduses, kasuliku mudeli nõudluses või joonistel registreerimistaotluse esitamise päeval.

(2<sup>1</sup>) Patendiamet teeb leiutise olemust muutvate paranduste ja täienduste korral taotlejale ettepaneku need tagasi võtta, määrates selleks kahe- kuni neljakuulise tähtaja.

Seega 16.04.2018 esitatud kirjeldus ja nõudlus ei saa olla tagasilükkamise otsuse aluseks.

### **Patendiameti lõplikud seisukohad**

17.05.2019 esitas Patendiamet lõplikud seisukohad, milles ta jääb 17.10.2018 vastulauses esitatud argumentide ja nõuete ning 23.04.2018 tehtud kasuliku mudeli registreerimistaotluse U201600011 tagasilükkamise otsuse ja selles toodud põhjenduste juurde.

Komisjon alustas asjas nr 1764 lõppmenetlust 07.06.2019.

### **Komisjoni seisukohad**

Komisjon, hinnanud menetluses esitatud seisukohti ja tõendeid, leiab, et kaebus ei kuulu rahuldamisele.

Kasuliku mudeli seaduse § 21 lg 5 kohaselt Patendiamet keeldub kasulikku mudelit registreerimast, tehes registreerimistaotluse tagasilükkamise otsuse, ning teatab sellest taotlejale kirjalikult, kui: kasuliku mudeli seaduse § 21 lg 5 p 5 kohaselt taotleja keeldub kasuliku mudeli seaduse § 23 2<sup>1</sup> lõikes sätestatud juhul leiutise olemust muutvaid parandusi või täiendusi tagasi võtmast või kasuliku mudeli seaduse § 21 lg 5 p 6 kohaselt taotleja ei ole esitanud kasuliku mudeli seaduse §-s 26<sup>1</sup> sätestatu kohaselt vastuväidet või Patendiamet ei ole nõustunud vastuväitega (vt RT I, 29.11.2011, 1).

1. Taotleja arvates on taotluse nr U201600011 tehnilise lahenduse lähimaks analoogiks lahendus, mis on kirjeldatud Patendiameti poolt teostatud tehnika taseme otsingus dokument D7 all, st patent nr US 1942871, kus käesoleva leiutisega sarnase ristlõikega profiili jaoks kasutatakse terminit "H-profiil". Komisjon ei ole sellega päri. Komisjon on nõus tehnika taseme otsingu aruandes esitatuga, et Patendiameti leiutise tehnika taseme otsingu aruandes esitatud teabeallikas BE 371794 A (dokument D1) on kaitsevõimelisuse kohaselt eriti oluline (vt ka selle dokumendi joonis 12). See lahendus kujutab endast samuti plaatide liitekohtade ühenduskonstruksiooni, mis koosneb kahest U-kujulisest profiilist, kusjuures mainitud kahe U-kujulise profiili põhjad on suunatud kohakuti teineteise poole. Plaatide servade vastuvõtmiseks ettenähtud kahe U-kujulise profiili need haarad, mis jäävad allapoole, on pikemad kui väljapoole jäävad haarad. Mainitud pikemate haarade servad on painutatud. U-kujulise profiili haarade vahemaa on võrdne plaadi paksusega. Nende haarade vahele on torgatud plaatide servad. Mõlema plaadi servas olevad U-kujulised profiilid on omavahel ühendatud kolmanda U-kujulise profiiliga, mille haarade kaugus teineteisest on võrdne mainitud kahe U-kujulise profiili servade omavahelise kaugusega (need on tunnused, mis on ühised kasuliku mudeli registreerimistaotluses leiutise olemuse kirjelduses esitatatud tunnustega, vt 16.04.2018 taotleja vastuses Patendiameti 15.02.2018 järelepärimisele ülaesitatud leiutise olemus). Seega Patendiameti poolt esitatud

teabeallikas D1 on ka komisjoni arvates lähim lahendus oletatavale leiutisele ja selle oleks pidanud taotleja edasisel kasuliku mudeli taotluse menetlusel võtma lähimaks analoogiks (prototüübiks) ja sellest lähtuvalt parandama leiutiskirjeldust ja koostama sellest lähtuvalt nõudluse.

2. Taotleja leidis, et kasuliku mudeli kirjelduses olev väljend „kahte põhjadega vastastikku olevat U-kujulist profiili” on kohane ja kooskõlas joonisega ja ei nõustunud seda muutma. Komisjon ei ole sellega nõus, kuna sõna „vastastikku” on ebamäärane, sest see termin haarab ka juhtu, kus U-kujulised profiilid on küll vastakuti, kuid võivad olla külgsuunas nihutatud, aga see ei ole enam kooskõlas leiutise sisu kirjelduse ja joonisega. Seega on komisjon täielikult nõus eksperdiga, et nimetatu asemel oleks pidanud kasutama sõnastust „kahte kohakuti põhjadega teineteise poole suunatud U-kujulist profiili”.

Ülalesitatud punktides 1 ja 2 kirjeldatud taotlejapoolne arvamus jäi menetluse ajaks pidevalt sellisesse seisu, milles taotleja ei pidanud vajalikuks kirjelduses ja nõudluses muudatusi teha, mistõttu komisjoni arvates Patendiamet luges igati õigustatult, et need „puudused” on korduvalt jäetud kõrvaldamata.

3. Taotleja arvates leiutise lähim analoog on patent nr US 1942871 A (dokument D7), mille leiutise kirjelduses on kasutatud tunnust „koosneb põhiolemuselt H-profiilist” ja sellest tingituna kasutas taotleja seda terminit kasuliku mudeli nõudluse sõltumatu punkti 1 piiravas ja eristavas osas. Ka selles osas on komisjon nõus Patendiameti otsuse põhjendusega, et registreerimiseks esitatud leiutisekohase ühendusliistu tunnuseks ei ole H-profiili kasutamine asjakohane, kuna nimetatud terminit esialgsetes taotlusedokumentides ei sisaldu ja mida ei saa ka esialgsete taotlusedokumentide põhjal tuletada. Leiutises on selgelt tegemist kolmest eraldi U-kujulisest profiilist moodustatud ühendusliistuga. Samuti ei sisalda ülalnimetatud tunnuseid leiutise objekti kirjeldavad leiutiskirjelduse osad „Leiutise olemus” ja „Leiutise teostamise näide”.

4. Taotleja on parandatud leiutiskirjeldusesse sisse toonud uue tunnuse „Käesoleva kasuliku mudeli eesmärk oli pakkuda ühendusliist, mis on tehtud plekiribadest stantsitud plekiprofiilidest”, mida esialgsed registreerimistaotluse dokumendid ei sisalda. Komisjon on nõus Patendiametiga, et selliseid parandusi ja täiendusi ei ole kasuliku mudeli seaduse § 23 lg 2 ja lg 2<sup>1</sup> kohaselt registreerimistaotluses lubatud teha.

5. Taotleja arvab, et taotlus lükati tagasi ainult põhjusel, et kirjelduse osas „Illustratsioonide loetelu” on kasutatud joonisega mitte kooskõlas olevat terminit „ristlõige”. Komisjon on ka siin nõus Patendiameti eksperdiga, et mainitud puuduse kõrvaldamiseks oleks olnud korrektne kasutada terminit „otsvaade”, kuna see termin on kooskõlas joonisel esitatud ühendusliistu kujutisega. Taotleja leiab, et antud ühe termini alusel registreerimistaotluse tagasilükkamine ei ole õiguspärane, kuid ei toonud Patendiametile ega komisjonile sisulisi põhjendusi, miks ta ei nõustunud kasutatud terminit korrigeerima. Komisjon on nõus Patendiametiga, et nimetatud termini sihilik vale kasutamine tekitab asjatundjas mittemõistmist ja võib õiguskaitsel põhjustada sisulisi vaidlusi.

6. Kui eeltoodu punktis 5 puudutab lihtsat vorminõuet, siis kaebusega koos esitatud materjalide põhjal leidis komisjon, et taotleja ei esitanud kogu menetluse jooksul kuni tagasilükkamise otsuseni välja sisu- ja vorminõuetega kehtestatud reeglitele vastavat leiutiskirjeldust ja kasuliku mudeli nõudlust. Taotleja ei ole suutnud esitada kasuliku mudeli nõudluse sõltumatu punkti piirava osa korrektseid tunnused (sh ka leiutiskirjelduse osades „Tehnika tase” ja „Leiutise olemus”) ning selged seosed sõltumatu punkti piirava osa tunnuste ja eristava osa tunnuste vahel. Nendele puudustele on Patendiamet viidanud 14.10.2016 järelepärimise punktis 1.2.3, 25.05.2017 järelepärimise punktides 1.2.1 ja 1.2.3 ning 27.11.2017 järelepärimise punktis 1.1.1. Ka komisjon leiab, et need puudused ei olnud sisuliselt kõrvaldatud ka taotleja 16.04.2018 esitatud parandatud leiutiskirjelduses ja kasuliku mudeli nõudluses.

7. Kasuliku mudeli seaduse § 26<sup>1</sup> kohaselt on taotlejal õigus esitada vastuväide, kui kasuliku mudeli seaduse § 26<sup>1</sup> lg 1 kohaselt Patendiamet on leidnud, et registreerimistaotluse menetluse käigus ilmnenud asjaolud toovad käesolevas seaduses sätestatu järgi kaasa registreerimistaotluse tagasilükkamise ning enne registreerimistaotluse tagasilükkamise otsuse tegemist on teavitanud taotlejat kavatsetavast otsusest ja selle asjaoludest ning andnud talle vähemalt ühel korral võimaluse kirjaliku või suulise vastuväite esitamiseks (RT I, 29.11.2011, 1).

Kaebuse lisades esitatud materjalide põhjal komisjon tuvastas, et 15.02.2018 järelepärimises teatas Patendiamet taotlejat kavatsetavast otsusest, et menetluse käigus on registreerimistaotluses ilmnenud Patendiameti viidatud puuduste korduvalt kõrvaldamata jätmine tekitanud olukorra, mis võib tuua kasuliku mudeli seaduse § 21 lg 5 p 3 kohaselt registreerimistaotluse tagasilükkamise. Vastuväite esitamise õigus ei tähenda seda, et vastuväide kuulub igal juhul arvestamisele, kuid taotleja ei esitanud põhjendatud vastuväidet, st miks pika kirjavahetuse tulemusena taotleja ei analüüsinud registreerimistaotluse tehnilisele lahendusele Patendiameti poolt vastandatud tuntud tehnilist lahendust BE 371794 A (dokument D1), kirjeldanud selle konstruktiivset lahendust, võrrelnud selle konstruktsiooni taotluses esitatud konstruktsiooniga (tehnilise lahendusega) ja esitanud need konstruktiivsed lahendused (tunnused) mille poolest taotluses nr U201600011 esitatud tehniline lahendus sellest erineb (vt komisjoni seisukohtade p 1) ja mida see erinevus annab. Nimetatu ei kajastunud ka taotleja 16.04.2018 esitatud parandatud leiutiskirjelduses ja kasuliku mudeli nõudluses. Miks taotleja seda ei teinud, miks taotleja võttis lähimaks analoogiks lahenduse US 1942871 (dokument D7), mis ei

sisalda üldse taotluse nr U201600011 tehnilise lahenduse tunnuseid U-kujulisi profile? Selle kohta sisulisi põhjendusi kaebusega esitatud materjalides komisjon ei tuvastanud.

8. Patendiameti 23.04.2018 tagasilükkamise otsuses toodud põhjused on registreerimistaotluse menetluse käigu põhjal asetatud ühtsesse konteksti, milleks on registreerimistaotluse sisu ja vormi puuduste korduvalt kõrvaldamata jätmine Patendiameti järelepärimistes määratud tähtpäevaks. Kuna ka taotleja 16.04.2018 esitatud parandatud leiutiskirjeldus ja kasuliku mudeli nõudlus sisaldasid endiselt mitmeid sisu ja vormi puudusi, ei nõustunud Patendiamet taotleja vastuväidetega ja registreerimistaotluses tehtud parandustega ning komisjoni arvates tegi igati põhjendatult kasuliku mudeli seaduse § 21 lg 5 p 6 põhjal kasuliku mudeli registreerimistaotluse tagasilükkamise otsuse.

Tulenevalt eeltoodust, võttes aluseks tööstusomandi õiguskorralduse aluste seaduse § 61 lg 1 ja 2 ja 16.04.2018 kehtinud kasuliku mudeli seaduse § 21 lg 5, § 23 lg 2<sup>1</sup>, § 26<sup>1</sup> lg 1 ja § 27 lg 3 p 1 komisjon

**otsustas:**

**jätta kaebus rahuldamata.**

Kaebaja võib esitada kaebuse komisjoni otsuse peale Harju Maakohtusse kahe kuu jooksul komisjoni otsuse avaldamisest arvates. Kohus vaatab kaebuse läbi hagita menetluses, kaasates puudutatud isikuna Patendiameti. Kaebaja teavitab viivitamata komisjoni kaebuse esitamisest. Kui nimetatud kaebust ei ole esitatud, jõustub komisjoni otsus kahe kuu möödumisel otsuse avaldamisest ja kuulub täitmisele. Kui kaebus esitatakse, kuid kohus ei võta seda menetlusse, jätab kaebuse läbi vaatamata või lõpetab menetluse otsust tegemata, jõustub komisjoni otsus vastava kohtumääruse jõustumise hetkest, kui kohtumäärusest ei tulene teisiti.

Allkirjad:

R. Laaneots

T. Kalmet

H.-K. Lahek

*/allkirjastatud digitaalselt/*

*/allkirjastatud digitaalselt/*

*/allkirjastatud digitaalselt/*