



EESTI VABARIIK

ISSN 1406-0485 (trükis)
ISSN 2228-3609 (võrguväljaanne)



PATENDIAMETI AMETLIK VÄLJAANNE

5
2014
TALLINN



EESTI VABARIIK

ISSN 1406-0485 (trükiis)
ISSN 2228-3609 (võrguväljaanne)

P

**EESTI
PATENDILEHT**

**PATENDIAMETI
AMETLIK VÄLJAANNE**

XX aastakäik

**Käesolevas numbris
esitatud andmed
loetakse avaldatuks
15. oktoobril 2014. a.**

**5
2014**
OKTOOBER
TALLINN

Eesti Patendilehte antakse välja patendiseaduse paragrahvi 34 lõike 3 alusel.

The Estonian Patent Gazette is the official publication of the Estonian Patent Office published under § 34(3) of the Patents Act of the Republic of Estonia.

The data presented in this issue is deemed to be published on 15 October 2014.

Patendiameti
infoosakond
Toompuiestee 7
15041 Tallinn
Tel 627 7907
Faks 627 7943
E-post Info@epa.ee

The Information Department
of the Estonian Patent Office
Toompuiestee 7
15041 Tallinn, ESTONIA
Phone +372 627 7907
Fax +372 627 7943
E-mail Info@epa.ee

Levitaja

Eesti Intellektuaalomandi ja
Tehnoloogiasirde Keskus
Teaduspargi 8
12618 Tallinn
Tel 641 1250
E-post info@eitk.ee

Distributor

Estonian Intellectual Property and Technology
Transfer Centre
Teaduspargi 8
12618 Tallinn, ESTONIA
Phone +372 641 1250
E-mail info@eitk.ee

SISUKORD

Bibliograafiliste andmete identifitseerimise rahvusvahelised numberkoodid (INID-koodid)	5
Riikide, teiste ühenduste ja valitsustevaheliste organisatsioonide koodid	6
I. EESTI PATENDID	7
BA1A. Avaldatud patenditaotlused	7
BB2A. Avaldatud rahvusvaheliste taotluste patendinõudluse tõlked	-
FG4A. Väljaantud patendid	9
GB1A. Avaldatud patenditaotluste õigusliku staatuse muudatused	-
HZ1A. Avaldatud patenditaotluste andmete parandused ja muudatused	-
LD4A. Muudatused patentides	-
TZ4A. Registreeringu andmete parandused ja muudatused	15
PZ4A. Patentide õigusliku staatuse muudatused	16
MZ4A. Patentide kehtivuse lõppemine	17
II. EUROOPA PATENDID	19
BB2A. Avaldatud Euroopa patenditaotluste patendinõudluse tõlked	-
FG4A. Eestis kehtivate Euroopa patentide patendikirjelduse tõlked	19
HH2A/HH4A. Euroopa patenditaotluste ja Eestis kehtivate Euroopa patentide patendikirjelduse tõlgete parandused	-
LD4A. Muudatused Euroopa patentides	72
TZ4A. Registreeringu andmete parandused ja muudatused	73
PZ4A. Euroopa patentide õigusliku staatuse muudatused	75
MZ4A. Euroopa patentide kehtivuse lõppemine	79
III. MEDITSIINITOODETE JA TAIME- KAITSETOODETE TÄIENDAV KAITSE	86
AA1Y. Täiendava kaitse taotlused	86

CONTENTS

Internationally Agreed Numbers for the Identification of Data (INID Codes)	5
List of Codes of States, Other Entities and Intergovernmental Organizations	6
I. ESTONIAN PATENTS	7
BA1A. Published Patent Applications	7
BB2A. Translations of the Patent Claims of Published International Applications	-
FG4A. Granted Patents	9
GB1A. Changes in the Legal Status of Published Patent Applications	-
HZ1A. Corrections and Amendments to the Data Concerning Published Patent Applications	-
LD4A. Amendments to Patents	-
TZ4A. Corrections and Amendments to Registration Data	15
PZ4A. Changes in the Legal Status of Patents	16
MZ4A. Expiry of the Term of Patent Validity	17
II. EUROPEAN PATENTS	19
BB2A. Translations of the Claims of Published European Patent Applications	-
FG4A. Translations of the Specifications of European Patents Valid in Estonia	19
HH2A/HH4A. Corrections of the European Patent Applications and Translations of the Specifications of European Patents Valid in Estonia	-
LD4A. Amendments to European Patents	72
TZ4A. Corrections and Amendments to Registration Data	73
PZ4A. Changes in the Legal Status of European Patents	75
MZ4A. Expiry of the term of Validity of European Patents	79
III. SUPPLEMENTARY PROTECTION OF MEDICINAL PRODUCTS AND PLANT PROTECTION PRODUCTS	86
AA1Y. Applications for Supplementary Protection	86

FG1Y. Täiendava kaitse andmine -	FG1Y. Grant of Supplementary Protection -
FC1Y. Tagasilükatud täiendava kaitse taotlused -	FC1Y. Refused Applications for Supplementary Protection -
MZ1Y. Täiendava kaitse kehtivuse lõppemine -	MZ1Y. Expiry of the term of Validity of Supplementary Protection -
MC1Y. Täiendava kaitse tühistamine -	MC1Y. Annulment of Supplementary Protection -
HZ1Y. Täiendava kaitse taotluste andmete parandused ja muudatused -	HZ1Y. Corrections and Amendments to the Data Concerning Applications for Supplementary Protection -
TF1Y. Täiendava kaitse muudatused ja parandused -	TF1Y. Corrections and Amendments to Supplementary Protection -
IV. LITSENTSID JA PANDID -	IV. LICENCES AND PAWNS -
QB4A/QB1Y. Litsentside registreerimine -	QB4A/QB1Y. Registering of Licences -
RC4A/RC1Y. Pandi registreerimine -	RC4A/RC1Y. Registering of Pawning -
V. LOENDID 88	V. LISTS 88
BA1A. Avaldatud patenditaotluste süstemaatiline loend 88	BA1A. Systematic List of Published Patent Applications 88
FG4A. Väljaantud patentide süstemaatiline loend 88	FG4A. Systematic List of Granted Patents 88
FG4A. Väljaantud patentide patenditaotluste numbriline loend 88	FG4A. Numerical List of the Patent Applications of Granted Patents 88
BB2A. Avaldatud rahvusvaheliste taotluste patendinõudluse tõlgete numbriline loend -	BB2A. Numerical List of the Translations of the Patent Claims of Published International Applications -
BB2A. Avaldatud Euroopa patenditaotluste patendinõudluse tõlgete numbriline loend -	BB2A. Numerical List of the Translations of the Claims of Published European Patent Applications -
FG4A. Eestis kehtivate Euroopa patentide süstemaatiline loend 89	FG4A. Systematic List of European Patents Valid in Estonia 89
FG4A. Eestis kehtivate Euroopa patentide numbriline loend 91	FG4A. Numerical List of European Patents Valid in Estonia 91
FG4A. Eestis kehtivate Euroopa patentide patendi- kirjelduse tõlgete numbriline loend 92	FG4A. Numerical List of the Translations of the Specifications of European Patents Valid in Estonia 92
AA1Y. Täiendava kaitse taotluste numbriline loend 93	AA1Y. Numerical List of Supplementary Protection Applications 93
FG1Y. Täiendava kaitse tunnistuste numbriline loend -	FG1Y. Numerical List of Supplementary Protection Certificates -
AA1Y. Tagasilükatud täiendava kaitse taotluste numbriline loend -	AA1Y. Numerical List of Refused Applications for Supplementary Protection -
VI. PATENDIALASED ÕIGUSAKTID JA MUU INFO 94	VI. LEGAL ACTS AND INFORMATION 94
Riiklikus patendivolinike registris registreeritud patendivolinike nimekiri 94	List of Patent Attorneys, Registered in the Estonian State Register of Patent Attorneys 98
Patendikirja duplikaadi väljaandmine -	Issue of the Copy of the Letters Patent -

**BIBLIOGRAAFILISTE ANDMETE
IDENTIFITSEERIMISE RAHVUSVAHELISED
NUMBERKOODID
WIPO Standard ST. 9**

**INTERNATIONALLY AGREED NUMBERS FOR
THE IDENTIFICATION OF DATA
(INID CODES)
WIPO Standard ST. 9**

- | | |
|---|---|
| (10) Registreeringu number | (10) Registration number |
| (11) Dokumendi number | (11) Number of the document |
| (12) Dokumendi liik | (12) Kind of the document |
| (19) Dokumendi väljaandnud asutuse nimetus | (19) Name of the office publishing the document |
| (21) Patenditaotluse/täiendava kaitse taotluse number | (21) Application number/SPC application number |
| (22) Patenditaotluse/täiendava kaitse taotluse esitamise kuupäev | (22) Date of filing of the application/SPC application date |
| (23) Patendiseaduse § 8 lõikes 3 nimetatud teabe avalikustamise kuupäev | (23) Date of making available to the public of the information provided in § 8(3) of the Patent Act |
| (24) Patendi kehtivuse alguse kuupäev | (24) Date of the beginning of validity of the patent |
| (30) Prioriteediandmed (kuupäev, riigi või rahvusvahelise organisatsiooni kood, taotluse number) | (30) Priority data (date, code identifying the State or international organization, application number) |
| (43) Patenditaotluse avaldamise kuupäev | (43) Date of publication of the patent application |
| (45) Patendikirjelduse avaldamise kuupäev | (45) Date of publication of the specification |
| (48) Muudetud patenditaotluse või patendikirjelduse avaldamise kuupäev | (48) Date of issuance of the corrected patent application or specification |
| (51) Rahvusvahelise patendiklassifikatsiooni indeks(id) | (51) Symbol of the International Patent Classification |
| (54) Leiutise nimetus | (54) Title of the invention |
| (57) Leiutise olemuse lühikokkuvõte | (57) Abstract |
| (62) Varasema patenditaotluse, millest patenditaotlus on eraldatud, esitamise kuupäev ja number | (62) Filing date and number of the earlier patent application from which patent application has been divided up |
| (66) Varasema, jätkatud taotluse esitamise kuupäev ja number | (66) Filing date and number of the earlier, continued patent application |
| (68) Aluspatendi number | (68) Number of the basic patent |
| (71) Patenditaotleja/täiendava kaitse taotleja | (71) Applicant/Applicant of the SPC |
| (72) Leiutise autor | (72) Inventor |
| (73) Patendiomanik/täiendava kaitse omanik | (73) Owner/Owner of the SPC |
| (74) Patendivolnik või ühine esindaja | (74) Patent attorney or common representative |
| (83) Bioloogilise aine, sealhulgas mikroorganismi tüve deponeerimise andmed | (83) Data of the deposit of a biological material, including microorganism strain |
| (85) Rahvusvahelise patenditaotluse siseriiklikku menetluse esitamise kuupäev | (85) Date of entry into the national phase for the international patent application |
| (86) PCT taotluse esitamise andmed (rahvusvahelise esitamise kuupäev, taotluse number) | (86) Filing data of the PCT application (international filing date, application number) |
| (92) Ravimi/taimekaitsevahendi Eesti Vabariigis kehtiva esmase müügiloo number ja kuupäev | (92) Number and date of the first authorisation to place the product on the market as a medicinal product/plant protection product valid in the Republic of Estonia |
| (93) Ravimi/taimekaitsevahendi esmase müügiloo number ja kuupäev Euroopa majanduspiirkonna liikmesriigis või Šveitsis | (93) Number and date of the first authorisation to place the product on the market as a medicinal product/plant protection product valid in a Member State of the European Economic Area (EEA) or Switzerland |
| (94) Täiendava kaitse kehtivuse lõppemise kuupäev | (94) Expiry date of the SPC |
| (95) Aluspatendiga kaitstud toimeaine või toimeainete nimetus(ed) | (95) Name(s) of the product(s) protected by basic patent |
| (96) Euroopa patenditaotluse andmed (esitamise kuupäev, number) | (96) Filing data of the European patent application (date of filing, application number) |
| (97) Euroopa patendi andmed (väljaandmisest teatamise kuupäev, number) | (97) Data of the European patent (date of mention of the grant of the patent, patent number) |

**RIIKIDE, TEISTE ÜHENDUSTE JA VALITSUSTEVAAHELISTE
ORGANISATSIOONIDE KOODID**
WIPO Standard ST. 3

AD	Andorra	EA	Euraasia Patendiorgani-	KH	Kambodža	RS	Serbia
AE	Araabia		satsioon (EAPO)	KI	Kiribati	RU	Venemaa
	Ühendemiraadid	EC	Ecuador	KM	Komoorid	RW	Rwanda
AF	Afganistan	EE	Eesti	KN	Saint Kitts ja Nevis	SA	Saudi Araabia
AG	Antigua ja Barbuda	EG	Egiptus	KP	Põhja-Korea	SB	Saalomoni Saared
AI	Anguilla	EH	Lääne-Sahara	KR	Lõuna-Korea	SC	Seišellid
AL	Albaania	EM	Siseturu Ühtlustamise	KW	Kuveit	SD	Sudaan
AM	Armeenia		Amet (kaubamärgid ja	KY	Kaimanisaared	SE	Rootsi
AO	Angola		tööstusdisainilahen-	KZ	Kasahstan	SG	Singapur
AP	Aafrika Regionaalne		dused) (OHIM)	LA	Laos	SH	Saint Helena, Ascension
	Tööstusomandi Orga-	EP	Euroopa	LB	Liibanon		ja Tristan da Cunha
	nisatsioon (ARIPO)		Patendiamet (EPO)	LC	Saint Lucia	SI	Sloveenia
AR	Argentina	ER	Eritrea	LI	Liechtenstein	SK	Slovakkia
AT	Austria	ES	Hispaania	LK	Sri Lanka	SL	Sierra Leone
AU	Austraalia	ET	Etiopia	LR	Libeeria	SM	San Marino
AW	Aruba	FI	Soome	LS	Lesotho	SN	Senegal
AZ	Aserbaidžaan	FJ	Fidži	LT	Leedu	SO	Somaalia
BA	Bosnia ja Hertsegoviina	FK	Falklandi (Malviini)	LU	Luksemburg	SR	Suriname
BB	Barbados		saared	LV	Läti	SS	Lõuna-Sudaan
BD	Bangladesh	FO	Fääri saared	LY	Liibüa	ST	São Tomé ja Príncipe
BE	Belgia	FR	Prantsusmaa	MA	Maroko	SV	El Salvador
BF	Burkina Faso	GA	Gabon	MC	Monaco	SX	Sint Maarten (Hollandi
BG	Bulgaaria	GB	Ühendkuningriik	MD	Moldova		osa)
BH	Bahrein		(Suurbritannia)	ME	Montenegro	SY	Süüria
BI	Burundi	GC	Pärsia Lahe	MG	Madagaskar	SZ	Svaasimaa
BJ	Benin		Koostöönõukogu	MK	Makedoonia	TC	Turks ja Caicos
BM	Bermuda	GD	Grenada	ML	Mali	TD	Tšaad
BN	Brunei	GE	Gruusia	MM	Myanmar (Birma)	TG	Togo
BO	Boliivia	GG	Guernsey	MN	Mongoolia	TH	Tai
BQ	Bonaire, Sint	GH	Ghana	MO	Macao	TJ	Tadžikistan
	Eustatius ja Saba	GI	Gibraltar	MP	Põhja-Mariaanid	TL	Ida-Timor
BR	Brasiilia	GL	Gröönimaa	MR	Mauritaania	TM	Türkmenistan
BS	Bahama	GM	Gambia	MS	Montserrat	TN	Tuneesia
BT	Bhutan	GN	Guinea	MT	Malta	TO	Tonga
BV	Bouvet' saar	GQ	Ekvatoriaal-Guinea	MU	Mauritius	TR	Türgi
BW	Botswana	GR	Kreeka	MV	Maldiivid	TT	Trinidad ja Tobago
BX	Beneluxi Kaubamärgi-	GS	Lõuna-Georgia ja	MW	Malawi	TV	Tuvalu
	amet (BBM) ja Beneluxi		Lõuna-Sandwichi	MX	Mehhiko	TW	Taiwan (Hiina provints)
	Tööstusdisainilahendus-		saared	MY	Malaisia	TZ	Tansaania
	te Amet (BBDM)	GT	Guatemala	MZ	Mosambiik	UA	Ukraina
BY	Valgevene	GW	Guinea-Bissau	NA	Namiibia	UG	Uganda
BZ	Belize	GY	Guyana	NE	Niger	US	Ameerika
CA	Kanada	HK	Hongkong	NG	Nigeeria		Ühendriigid
CD	Kongo Demokraatlik	HN	Honduras	NI	Nicaragua	UY	Uruguay
	Vabariik	HR	Horvaatia	NL	Holland	UZ	Usbekistan
CF	Kesk-Aafrika Vabariik	HT	Haiti	NO	Norra	VA	Vatikan (Püha Tool)
CG	Kongo	HU	Ungari	NP	Nepal	VC	Saint Vincent ja
CH	Šveits	IB	Maailma	NR	Nauru		Grenadiinid
CI	Côte d'Ivoire		Intellektuaalomandi	NZ	Uus-Meremaa	VE	Venezuela
CK	Cooki saared		Organisatsiooni (WIPO)	OA	Aafrika Intellektuaal-	VG	Neitsisaared
CL	Tšiili		Rahvusvaheline Büroo		omandi Organisatsioon	VN	Vietnam
CM	Kamerun	ID	Indoneesia		(OAPI)	VU	Vanuatu
CN	Hiina	IE	Iiri	OM	Omaan	WO	Maailma
CO	Kolumbia	IL	Iisrael	PA	Panama		Intellektuaalomandi
CR	Costa Rica	IM	Man'i saar	PE	Peruu		Organisatsioon (WIPO)
CU	Kuuba	IN	India	PG	Paapua Uus-Guinea		(Rahvusvaheline Büroo)
CV	Cabo Verde	IQ	Iraak	PH	Filipiinid	WS	Samoa
CW	Curaçao	IR	Iraan	PK	Pakistan	XN	Põhjamaade
CY	Küpros	IS	Island	PL	Poola		Patendiinstituut (PPI)
CZ	Tšehhi	IT	Itaalia	PT	Portugal	YE	Jeemen
DE	Saksamaa	JE	Jersey	PW	Belau	ZA	Lõuna-Aafrika Vabariik
DJ	Djibouti	JM	Jamaica	PY	Paraguay	ZM	Sambia
DK	Taani	JO	Jordaania	QA	Katar	ZW	Zimbabwe
DM	Dominica	JP	Jaapan	QZ	Ühenduse Sordiamet		
DO	Dominikaani Vabariik	KE	Kenya		(Euroopa Liit) (EÜSA)		
DZ	Alžeeria	KG	Kõrgõzstan	RO	Rumeenia		

I OSA EESTI PATENDID

BA1A. AVALDATUD PATENDITAOTLUSED

Teade avaldatakse "Patendiseaduse" § 24 lõike 6 alusel.

Teates avaldatud andmed (leiutise nimetus, taotleja ja autori andmed), samuti "Patendiseaduse" § 24 lõike 1 kohaselt avaldatud patenditaotluse dokumendid avaldatakse patenditaotleja esitatud redaktsioonis (justiitsministri 3. jaanuari 2012. a määrusega nr 23 kehtestatud "Patenditaotluse avaldamise korra" punkt 18 (RT I, 10.01.2012, 23)).

- | | |
|--|--|
| <p>(51) A01D 43/06 (2013.01) (11) 201300002 A
 A01D 45/00 (2013.01)
 A01D 45/06 (2013.01)</p> | <p>(74) Margus Sarap
Sarap ja Partnerid Patendibüroo,
Riia 185A, 51014 Tartu, EE</p> |
| <p>(22) 31.01.2013
 (21) P201300002
 (71) Eesti Maaülikool
Fr. R. Kreutzwaldi 1a, 51014 Tartu, EE</p> | <p>(54) Meetod 5-alkoksümetüülurfuraalide valmistamiseks</p> |
| <p>(72) Jüri Olt
Kuremaa, 48445 Jõgeva maakond, EE
Aare Aan
Paide tee 17-2, Koeru, 73001 Järva maakond, EE</p> | <hr/> <p>(51) F03G 7/00 (2014.01) (11) 201300001 A
 G01N 27/49 (2014.01)
 G01N 27/407 (2014.01)</p> |
| <p>(54) Kanepikoristi</p> | <p>(22) 30.01.2013
 (21) P201300001
 (71) Tartu Ülikool
Ülikooli 18, 50090 Tartu, EE</p> |
| <hr/> <p>(51) A47B 87/02 (2013.01) (11) 201300008 A
 E04G 7/02 (2013.01)
 A47F 1/00 (2013.01)
 A47F 5/00 (2013.01)</p> | <p>(72) Indrek Must
Nooruse 1, 50411 Tartu, EE
Urmas Johanson
Nooruse 1, 50411 Tartu, EE
Inga Põldsalu
Nooruse 1, 50411 Tartu, EE
Andres Punning
Nooruse 1, 50411 Tartu, EE
Friedrich Kaasik
Nooruse 1, 50411 Tartu, EE
Alvo Aabloo
Nooruse 1, 50411 Tartu, EE</p> |
| <p>(22) 15.02.2013
 (21) P201300008
 (71) Out of Box OÜ
Herne 23-15, 10135 Tallinn, EE</p> | <p>(74) Margus Sarap
Sarap ja Partnerid Patendibüroo,
Riia 185A, 51014 Tartu, EE</p> |
| <p>(72) Timo Subbi
Herne 23-15, 10135 Tallinn, EE</p> | <p>(54) Diferentsiaalne elektroaktiivne niiskusandur ning selle kasutamine energiakogumisseadme või energiasalvestina</p> |
| <p>(74) Raivo Koitel
Patendi- & Kaubamärgibüroo Koitel OÜ,
Tartu mnt 65, 10115 Tallinn, EE</p> | <hr/> <p>(51) F23M 5/04 (2014.01) (11) 201400001 A
 F27D 1/16 (2014.01)</p> |
| <p>(54) Distantliitmiküsteem vertikaalsete moodul-süsteemide koostamiseks ja süsteemi kasutamine</p> | <p>(22) 08.01.2014
 (21) P201400001
 (30) 11.02.2013, FI, 20130042
 (71) Termorak Oy
Aittomäentie 1, 33880 Lempäälä, FI</p> |
| <hr/> <p>(51) C07D 307/48 (2014.01) (11) 201300003 A
 C10L 1/00 (2014.01)</p> | <p>(72) Seppo Pitkänen
Korvenkatu 60 D7, 33300 Tampere, FI</p> |
| <p>(22) 30.01.2013
 (21) P201300003
 (71) Tartu Ülikool
Ülikooli 18, 50090 Tartu, EE</p> | <p>(74) Jürgen Toome
LASVET Patendibüroo OÜ,
Suurtüki 4a, 10133 Tallinn, EE</p> |
| <p>(72) Lauri Vares
Jensi-Mihkli talu, Vanaussaia küla, Vara vald,
60425 Tartu maakond, EE
Aleksi Bredihhin
Kaunase pst 32-6, 50706 Tartu, EE
Uno Mäeorg
Pärna alee 3-21, Vahi küla, Tartu vald,
60534 Tartu maakond, EE
Indrek Viil
Nõva 13-10, 50106 Tartu, EE</p> | <p>(54) Keraamilise voodri eend ja meetod selle teostamiseks</p> |

-
- (51) **G06Q 10/00 (2014.01)** (11) **201400023 A**
G06Q 40/00 (2014.01)
- (22) 19.06.2014
- (21) P201400023
- (30) 07.10.2013, LT, 2013110
28.03.2014, IB, IB2014/060259
- (71) Balto Link, UADBB
Kęstučio g. 59, LT-08124 Vilnius, LT
- (72) Robertas Šaltis
S.Stanevičiaus g 92-37, LT-07103 Vilnius, LT
- (74) Kaie Puur
Patendibüroo RestMark Metida OÜ,
Kompanii 1c, 51004 Tartu, EE
- (54) Klientide kindlustussüsteem ja meetod
-

FG4A. VÄLJAANTUD PATENDID

Patendid nr 05723 kuni 05727

Teade avaldatakse "Patendiseaduse" § 35 lõike 8 alusel.

EE 05723 B1

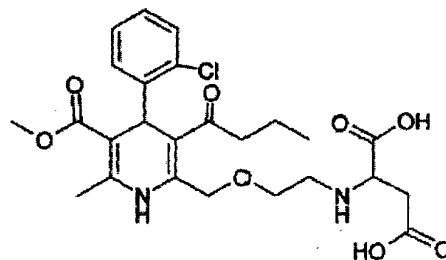
(19)  **EESTI VABARIIK**
PATENDIAMET(11) **EE 05723 B1**(51) Int.Cl.
A61K 9/20 (2011.01)
A61K 9/48 (2011.01)
A61K 31/138 (2011.01)
A61K 31/4422 (2011.01)(12) **PATENDIKIRJELDUS**

(21) Patenditaotluse number: P201100029	(73) Patendiomanik: EGIS Gyógyszergyár Nyilvánosan Működő Részvénytársaság Keresztúri út 30-38, H-1106 Budapest, HU
(85) Rahvusvahelise patendi- taotluse siseriiklikku menetlusse esitamise kuupäev: 20.04.2011	(72) Leiutise autorid: László Wagner XI. utca 36, H-1172 Budapest, HU Zsolt Zsigmond Mátyás király u. 67, H-2234 Maglód, HU György Ujfalussy Dózsa György u. 13, H-1028 Budapest, HU Magdolna Leventiszné Huszár Virányos út 24/a, H-1125 Budapest, HU Péter Tonka-Nagy Ököl u. 4/b 9, H-1171 Budapest, HU Erzsébet Bárczay Bökényföldi u. 23, H-1165 Budapest, HU Lászlóné Góra Gyöngyvirág u. 3, H-2117 Isaszeg, HU Edit Szeleczki Osztály u. 6-10/D 1.2, H-1165 Budapest, HU Ágnes Fülöp Szilágyi Dezső u. 87, H-1174 Budapest, HU
(86) Rahvusvahelise patendi- taotluse number: PCT/HU2009/000085	
(86) Rahvusvahelise patendi- taotluse esitamise kuupäev: 30.09.2009	
(30) Prioriteediandmed: 30.09.2008 HU P0800591	
(24) Patendi kehtivuse alguse kuupäev: 30.09.2009	
(43) Patenditaotluse avaldamise kuupäev: 15.06.2011	
(45) Patendikirjelduse avaldamise kuupäev: 15.10.2014	(74) Patendivolinik: Leevi Markus Patendibüroo Käosaar & Co OÜ Tähe 94, 50107 Tartu, EE

(54) **Stabiilse koostisega ravimkoostis, mis sisaldab amlodipiini ja bisoprolooli, ning meetod selle valmistamiseks**

(57) Stabiilne tahke ravimkoostis sisaldab amlodipiinalust või selle farmatseutiliselt aktsepteeritavat soola, bisoproloolfumaraati ning farmatseutiliselt aktsepteeritavaid ekstsipiente. Ravimkoostis on pakendatud niiskuskindlasse pakendisse ja sisaldab aktiivainete massi alusel vähem kui 0,5% ühendit valemiga 3, milles amlodipiinalus või selle farmatseutiliselt aktsepteeritav sool ja bisoproloolfumaraat ei ole koostises eraldatud.

(57) Stable solid pharmaceutical composition containing amlodipine base or a pharmaceutically acceptable salt thereof and bisoprolol fumarate as well as pharmaceutically accepted excipients, packaged in a damp-proof package and further comprising less than 0.5% of the compound of the formula 3, based on the weight of the active ingredients, wherein the amlodipine base or a pharmaceutically acceptable salt thereof and bisoprolol fumarate are not separated in the composition.



3.

EE 05723 B1



EE 05724 B1



(19) **EESTI VABARIIK**
PATENDIAMET

(11) **EE 05724 B1**

(51) Int.Cl.
C07K 16/28 (2014.01)
C12N 15/13 (2014.01)
A61K 39/395 (2014.01)
A01K 67/027 (2014.01)
A61P 35/00 (2014.01)

(12) **PATENDIKIRJELDUS**

(21) Patenditaotluse number:	P201300037	(73) Patendiomanikud:	
(22) Patenditaotluse esitamise kuupäev:	20.12.2001	Pfizer Inc. 235 East 42nd Street, New York, NY 10017, US	
(30) Prioriteediandmed:	05.01.2001 US 60/259927	Amgen Fremont Inc. 6701 Kaiser Drive, Fremont, CA 94555, US	
(62) Varasema patenditaotluse, millest patenditaotlus on eraldatud, esitamise kuupäev ja number:	20.12.2001 P200300318	(72) Leiutise autorid:	
(24) Patendi kehtivuse alguse kuupäev:	20.12.2001	Bruce D. Cohen 41 Cardinal Road, East Lyme, CT 06333, US	
(43) Patenditaotluse avaldamise kuupäev:	15.04.2014	Jean Beebe 383 Forsyth Road, Salem, CT 06420, US	
(45) Patendikirjelduse avaldamise kuupäev:	15.10.2014	Penelope E. Miller 56 Hancock Drive, Mystic, CT 06355, US	
		James D. Moyer 5 Jefferson Drive, East Lyme, CT 06333, US	
		Jose R. Corvalan 125 Williams Lane, Foster City, CA 94404, US	
		Michael Gallo 2650 Colwood Drive, North Vancouver, British Columbia V79 2R1, CA	
		(74) Patendivolinik:	
		Lembit Mitt AAA Patendibüroo OÜ Tartu mnt 16, 10117 Tallinn, EE	

(54) **Antikehad insuliinitaolise kasvufaktori I retseptorile**

(57) Käesolev leiutis käsitleb antikehasid ja nende antigeeni seostavaid osasid, mis seostuvad spetsiifiliselt insuliinitaolise kasvufaktori I retseptoriga (IGF-IR), mis on eelistatavalt inimese IGF-IR. Käesolev leiutis käsitleb samuti inimese anti-IGF-IR-antikehasid, kaasa arvatud kimäärsed, bispetsiifilised, tuletatud, üheaheelised antikehad või fusioonvalkude osad. Leiutis käsitleb samuti immunoglobuliini molekulide isoleeritud raskeid ja kergeid ahelaid, mis on tuletatud anti-IGF-IR-antikehadest, ja nukleiinhappemolekule, mis kodeerivad niisuguseid molekulide. Leiutises kirjeldatakse samuti meetodeid anti-IGF-IR-antikehade valmistamiseks, farmatseutilisi kompositsioone, mis sisaldavad neid antikehasid, ja meetodeid nende antikehade ja kompositsioonide kasutamiseks diagnostikas ja raviks. Samuti kirjeldatakse geeniteraapia meetodeid, milles kasutatakse nukleiinhappemolekule, mis kodeerivad raskeid ja/või kergeid immunoglobuliini molekulide, mis sisaldavad inimese anti-IGF-IR-antikehasid. Samuti käsitletakse geeniteraapia meetodeid ja transgeenseid loomi, mis sisaldavad käesoleva leiutise kohaseid nukleiinhappemolekule.

(57) The present invention relates to antibodies and antigen-binding proteins thereof that specifically bind to insulin-like growth factor I receptor (IGF-IR), which is preferably human IGF-IR. The invention also relates to human anti-IGF-IR antibodies, including chimeric, bispecific, derivatized, single chain antibodies or portions of fusion proteins. The invention also relates to isolated heavy and light chain immunoglobulin molecules derived from anti-IGF-IR antibodies and nucleic acid molecules encoding such molecules. The present invention also relates to methods of making anti-IGF-IR antibodies, pharmaceutical compositions comprising these antibodies and methods of using the antibodies and compositions thereof for diagnosis and treatment. The invention also provides gene therapy methods using nucleic acid molecules encoding the heavy and/or light immunoglobulin molecules that comprise the human anti-IGF-IR antibodies. The invention also relates to gene therapy methods and transgenic animals comprising nucleic acid molecules of the present invention.

EE 05724 B1



EE 05725 B1

(11) **EE 05725 B1**

(51) Int.Cl.
E06B 1/04 (2014.01)
E06B 1/06 (2014.01)
E06B 1/08 (2014.01)
E06B 1/52 (2014.01)
E06B 5/04 (2014.01)
E06B 3/10 (2014.01)

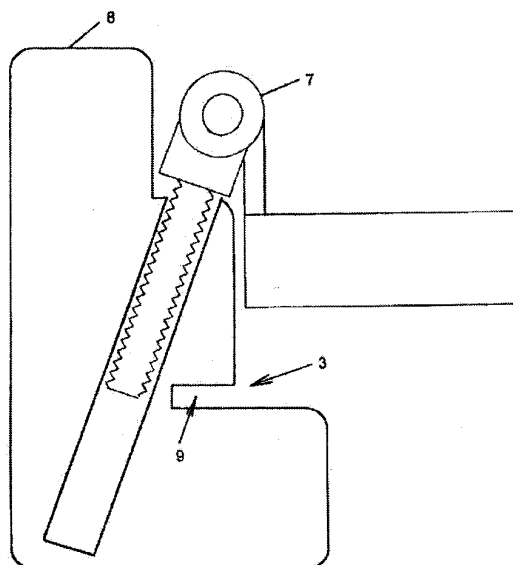
(12) **PATENDIKIRJELDUS**

(21) Patenditaotluse number: P201100040	(73) Patendiomanik: Andrese Dekoori AS Betooni 9, 11415 Tallinn, EE
(22) Patenditaotluse esitamise kuupäev: 19.05.2011	(72) Leiutise autorid: Sergei Kunitski Alvari 35-9, 13627 Tallinn, EE
(24) Patendi kehtivuse alguse kuupäev: 19.05.2011	Rain Kass Veskitammi 11c-5, Laagri alevik, Saue vald, 76401 Harju maakond, EE
(43) Patenditaotluse avaldamise kuupäev: 15.02.2013	(74) Patendivolinik: Tõnu Nelsas AAA Patendibüroo OÜ Tartu mnt 16, 10117 Tallinn, EE
(45) Patendikirjelduse avaldamise kuupäev: 15.10.2014	

(54) **Ukseleng**

(57) Leiutise sisuks on ukseleng, millel on soon ukse jaoks ja hingede kinnitamiseks, kusjuures lisaks on lengil hinge teljega külgnev kogu lengi pikkuses kulgev kõrgend. Kõrgendi mõõt on sobiv uksehinge telje mahutamiseks kõrgendi ja ukselengi ukse-soone vahele, kõrgendi kõrgus on vähemalt võrdne uksehinge lengi pinnast välja ulatava osa kõrgusega.

(57) Door frame having a groove for door and for fixing hinges, whereby additionally the frame has a ridge adjacent to the axis of the hinge along the whole length of the frame. The dimension of the ridge is suitable to accommodate the axis of the door hinge between the ridge and the groove of the door frame, the height of the ridge is at least equal to the height of the part of the door hinge protruding out of the door frame surface.

**EE 05725 B1**



EE 05726 B1



EESTI VABARIIK
PATENDIAMET

(11) **EE 05726 B1**

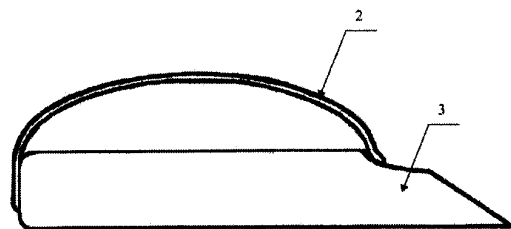
(51) Int.Cl.
E21B 49/02 (2012.01)
B65B 1/04 (2012.01)

(12) **PATENDIKIRJELDUS**

(21) Patenditaotluse number: P201100063	(73) Patendiomanik: Eesti Taimekasvatuse Instituut J. Aamisepa 1, Jõgeva alevik, 48309 Jõgeva maakond, EE
(22) Patenditaotluse esitamise kuupäev: 24.10.2011	(72) Leiutise autor: Kalvi Tamm ETKI, J. Aamisepa 1, Jõgeva alevik, 48309 Jõgeva maakond, EE
(24) Patendi kehtivuse alguse kuupäev: 24.10.2011	
(43) Patenditaotluse avaldamise kuupäev: 17.06.2013	
(45) Patendikirjelduse avaldamise kuupäev: 15.10.2014	

(54) **Seade mullaproovi portsjonite kogumiseks põllul**

(57) Leiutis kuulub põllumajanduse valdkonda, täpsemalt saab seda kasutada käsitsi maapinnast võetavate mullaportsjonite kogumisel ja kotti suunamisel, et kiirendada ja hõlbustada mullaproovi kogumist põllul, tagades mullaproovimaterjali kogumise kvaliteedi ja jõudluse paranemise. Leiutise eesmärkideks on tagada võimalus fikseerida kott kiiresti kogumisanuma külge, asetada kogumisanum kiiremini stabiilsesse mullaportsjonite kogumiseks sobivasse asendisse, kadudeta ning kiirelt koguda mullaproovi materjal kogumisanumasse ja valada sealt kotti. Eesmärkide saavutamiseks on välja töötatud seade mullaproovi portsjonite kogumiseks põllul. Käesolev seade kujutab endast sangaga 2, madala serva, laia põhja ja avara kogumisavaga 1 plastist kogumisanumat, millel on mõnevõrra sissepoole kumerduva servaga kogumisava 1 ja väljutusavaga 4 väljutuslehter 3, kusjuures väljutusava tasapinna ja põhja vaheline nurk on kuni 50 kraadi. Käesoleva seadme rakendamisel fikseeritakse mullaproovi kilekotti 5 kogumisanuma väljutuslehterile 3, asetatakse kogumisanum koos kilekotiga maapinnale, mullaportsjonid kogutakse kogumisava 1 kaudu kogumisanumasse ja seejärel valatakse muld kogumisanumast väljutusava 4 kaudu kilekotti 5.



(57) The device for gathering soil sub-samples on the field. The objectives of this invention are facilitation of attaching a sample bag to a gathering utensil and fast pouring of the soil from the utensil into the bag without losses. To achieve the objective of this invention a device for gathering soil sub-samples on the field has been elaborated. The device consists of a plastic utensil with wide bottom, broad inlet-opening 1, low sides, funnel-shaped outlet-muzzle 3 with outlet-opening 4 and a bail 2. The angle between the outlet-opening 4 and outlet-muzzle 3 of the utensil is up to 50 grades. The use of the device is based on attaching a bag 5 onto the outlet-muzzle 3 of the utensil, placing the utensil on the ground, gathering the soil into the utensil; and pouring the soil from the utensil into the bag 5 through the outlet-opening 4.

EE 05726 B1

EE 05727 B1



(19) **EESTI VABARIIK**
PATENDIAMET

(11) **EE 05727 B1**

(51) Int.Cl.
F16B 13/06 (2011.01)
E21D 21/00 (2012.01)

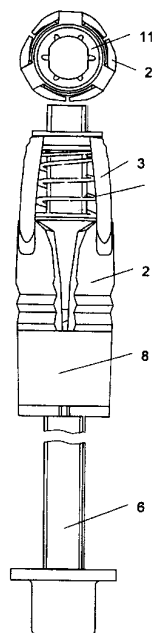
(12) **PATENDIKIRJELDUS**

(21) Patenditaotluse number: P201000028	(73) Patendiomanik: Eesti Energia Kaevandused AS Jaama 10, 41533 Jõhvi, EE
(22) Patenditaotluse esitamise kuupäev: 10.03.2010	(72) Leiutise autorid: Evgeny Ivanov Sõpruse 13-18, 31025 Kohtla-Järve, EE
(24) Patendi kehtivuse alguse kuupäev: 10.03.2010	Evgeni Randalainen Olevi 122, 30325 Kohtla-Järve, EE
(43) Patenditaotluse avaldamise kuupäev: 17.10.2011	Gennadi Maksimov Maleva 7-80, 31021 Kohtla-Järve, EE
(45) Patendikirjelduse avaldamise kuupäev: 15.10.2014	Igor Barbašev Estonia pst 10-89, 31022 Kohtla-Järve, EE
	(74) Patendivolinik: Mart Enn Koppel KOPPEL patendibüroo OÜ Roseni 10-151, 10111 Tallinn, EE

(54) **Ankruluku ja ankrupoldi komplekt ja meetod selle kasutamiseks**

(57) Ankruluku ja ankrupoldi komplekt ja meetod selle kasutamiseks. Ankrulukku ja ankrupolti sisaldav komplekt kaevanduste lagede toetamiseks ja stabiliseerimiseks, kusjuures ankrulukk sisaldab vähemalt kahte laialisurutavat plaati, silindri- või koonusekujulist sisekeermega kiilu plaatide vahel. Kiil, mis on kohandatud ankrupoldi vastuvõtmiseks, kusjuures kiilu mõõtmed on valitud nii, et kiilu surumisel plaatide vahele surub kiil plaate laiali. Iga plaadi ühte otsa on kinnitatud painduvast elastsest materjalist ribad ning ribad teised otsad on omavahel ühendatud ühenduselemendiga, milles on ankrupoldi läbimõõdust suurema läbimõõduga ava ning ankrupoldi otsas on fiksaatorelement, mis takistab ankrupoldi eraldumist ankrulukust.

(57) Anchor bolt assembly and method for its use. Anchor bolt for supporting and stabilizing the ceilings of mines, comprising of an anchor lock and an anchor bolt. The anchor lock comprises at least two sleeves connected together in one end by finger elements and a connecting element, and a cylindrical or conical plug having inner thread for receiving the anchor bolt whereas the plug is dimensioned to push the sleeves apart when pulled between the sleeves by anchor bolt. The connection element has an opening larger than the diameter of the anchor bolt and the anchor bolt has a fixing element in its end to stop the anchor bolt from exiting from the anchor lock.



EE 05727 B1

TZ4A. REGISTREERINGU ANDMETE PARANDUSED JA MUUDATUSED

Eesti Patendilehe number	Patendi number	Rahvusvahelise patendiklassifikatsiooni indeksid	Avaldatud andmed	Parandatud ja muudetud andmed	Kood (WIPO ST. 17)
2010, 4	05317	A61K 31/565 A61K 31/585 A61P 15/00		ennistatud	TH4A

PZ4A. PATENTIDE ÕIGUSLIKU STAATUSE MUUDATUSED

Eesti Patendi-lehe number	Patendi number	Rahvusvahelise patendiklassifikatsiooni indeksid	Avaldatud andmed	Muudetud andmed	Kood (WIPO ST. 17)
2001, 2	03376	A61H 33/04	Viiu Tuulik Sütiste tee 34-58, 13411 Tallinn, EE Silver Saarik Metsa 47-40, 90505 Haapsalu, EE Andres Talvari Pargi põik 4-8, 74001 Viimsi, Harju maakond, EE Aleksi Tümanok Tuulemaa 17-23, 10313 Tallinn, EE	Tallinna Ülikool Narva mnt 25, 10120 Tallinn, EE	PC4A
2009, 2	05161	C10B 53/06 C10J 3/20 C10B 1/04 C10G 1/02	Tallinna Tehnikaülikool Ehitajate tee 5, 19086 Tallinn, EE	Jüri Soone Kanarbiku tee 4, Vääna-Jõesuu küla, Harku vald, 76901 Harju maakond, EE Nikolai Petrovitš Jaama 41, 41532 Jõhvi, EE	PC4A
2010, 4	05337	C10L 1/182	Tallinna Tehnikaülikool Ehitajate tee 5, 19086 Tallinn, EE	Rein Muoni Kaunase puiestee 4-7, 50706 Tartu, EE Jüri Soone Kanarbiku tee 4, Vääna-Jõesuu küla, Harku vald, 76901 Harju maakond, EE	PC4A
2013, 3	05660	A23B 5/04 A23C 3/04 A23G 9/04 A23G 9/52 A23L 3/375 F25C 1/00	MTÜ Toidu- ja Fermentatsioonitehnoloogia Arenduskeskus Akadeemia tee 15b, 12618 Tallinn, EE	AS Toidu- ja Fermentatsioonitehnoloogia Arenduskeskus Akadeemia tee 15a, 12618 Tallinn, EE	PC4A
2013, 6	05695	F21V 7/08 F41H 11/12	Collectum Consulting OÜ Liivalaia 45, 10145 Tallinn, EE	TFA Engineering OÜ Liivalaia 45, 10145 Tallinn, EE	PC4A

MZ4A. PATENTIDE KEHTIVUSE LÕPPEMINE

Teade avaldatakse "Patendiseaduse" § 38 lõike 2 ja § 50 lõike 5 alusel.

Eesti Patendilehe number	Patendi number	Rahvusvahelise patendiklassifikatsiooni indeksid	Patendi kehtivuse lõppemise kuupäev	Kood (WIPO ST. 17)
2001, 2	03396	C07D 305/14 A61K 31/337	23.01.2014	MM4A
2002, 3	03754	B28C 7/04 B28C 9/04	31.01.2014	MM4A
2003, 6	04205	G01B 11/06	07.01.2014	MM4A
2004, 3	04309	C07D 243/14 C07D 401/14 C07D 403/06 C07D 403/14 C07D 405/14 C07D 409/14 C07D 413/14 C07D 417/14 C07D 471/04 C07D 473/00 C07D 487/04 C07D 495/04	24.02.2014	MM4A
2004, 4	04343	C07C 251/80 C07D 231/14 A61K 31/415 A61P 25/00	28.01.2014	MM4A
2005, 6	04561	B23B 31/22 B23B 31/30 B23Q 16/00	07.01.2014	MM4A
2006, 6	04751	C07D 451/02 A61K 31/46 A61P 25/00	21.02.2014	MM4A
2007, 3	04851	C07D 405/04 A61K 31/453 A61P 9/00 A61P 9/10	18.01.2014	MM4A
2007, 5	04905	A61K 31/5025 A61K 31/5377 A61P 43/00 A61P 25/00 A61P 9/00 A61P 13/00 A61P 17/00 A61P 35/00	21.01.2014	MM4A
2008, 2	05014	G01N 21/90 G01N 25/72	30.01.2014	MM4A
2008, 6	05100	B01J 2/04 B05B 7/08 C12M 1/00 B01D 9/02 B01J 3/00 C12N 9/00	26.02.2014	MM4A

Eesti Patendilehe number	Patendi number	Rahvusvahelise patendiklassifikatsiooni indeksid	Patendi kehtivuse lõppemise kuupäev	Kood (WIPO ST. 17)
2009, 1	05139	C07K 14/29 G01N 33/569 A61K 39/02	19.02.2014	MM4A
2010, 1	05274	C07J 1/00 A61K 31/565 A61P 5/26	24.01.2014	MM4A
2010, 4	05320	A61P 9/00 A61K 45/06 A61K 31/23	16.01.2014	MM4A
2011, 1	05386	C07D 401/04 C07D 237/32 C07D 407/04 A61K 31/502 A61K 31/4427 A61P 29/00	14.02.2014	MM4A
2011, 4	05440	A61K 31/445 A61K 31/454 A61K 31/504 A61K 31/505 A61P 15/10 A61P 17/10 A61P 19/02 A61P 25/00 A61P 31/00 A61P 37/00 A61P 43/00 C07D 211/64 C07D 401/00 C07D 413/00 C07D 417/00 C07D 451/02 C07D 491/08	25.02.2014	MM4A
2011, 4	05464	F16B 19/10 F16B 37/06 F16B 39/284 B25B 27/00	10.01.2014	MM4A
2012, 4	05556	A61K 31/505 A61K 31/40 A61K 31/365 A61K 31/22 A61K 31/44 A61K 31/415 A61P 43/00	01.02.2014	MM4A
2012, 4	05567	C12N 9/02 C12N 15/82 A01H 5/10	22.01.2014	MM4A
2012, 6	05599	A61B 3/10 A61B 3/12	29.01.2014	MM4A

II OSA EUROOPA PATENDID

FG4A. EESTIS KEHTIVATE EUROOPA PATENTIDE PATENDIKIRJELDUSE TÕLKED

Registreeringud nr E009387 kuni E009599

Teade avaldatatakse "Euroopa patentide väljaandmise konventsiooni kohaldamise seaduse" § 20 lõike 1 punkti 2 ja justiitsministri 3. jaanuari 2012. a määruse nr 3 "Euroopa patenditaotluse Eesti Patendiametile esitamise ja Euroopa Patendiametile edastamise, Euroopa patenditaotluse patendinõudluse ja patendikirjelduse tõlke esitamise ja avalikustamise ning Euroopa patenditaotluse siseriiklikuks patenditaotluseks ja kasuliku mudeli registreerimise taotluseks muutmise kord" § 30 lõike 2 alusel.

(51) A01C 7/20 (2006.01)	(10) E009387	(96) 29.05.2010, 10757737.1
A01C 5/06 (2006.01)		(97) 12.03.2014, EP 2434871
(11) EE-EP 1911339 B1		(54) Tarule paigaldatud disseminaatorseade
(30) 14.10.2006, DE, 102006048672		(73) Biobest Belgium NV
(96) 12.10.2007, 07020004.3		Ilse Velden 18, 2260 Westerlo, BE
(97) 04.06.2014, EP 1911339		Vrije Universiteit Brussel
(54) Sügavusrulliku ja energiasalvestiga topeltketasnuga		Pleinlaan 2, 1050 Brussel, BE
(73) Lemken GmbH & Co. KG		(72) PUT, Kurt Hans
Weseler Strasse 5, 46519 Alpen, DE		Ilse Velden 18, B-2260 Westerlo, BE
(72) Werries, Dieter		JANS, Kris Cyriel Johan
Riller Weg 20, 46519 Alpen, DE		Ilse Velden 18, B-2260 Westerlo, BE
Gebbeken, Martin		STERK, Guido Mario Karel Michel
Alte Strasse 67b, 46519 Alpen, DE		Ilse Velden 18, B-2260 Westerlo, BE
Meurs, Wilhelm		SMAGGHE, Guy
Rillerweg 16, 46519 Alpen, DE		Pleinlaan 2, B-1050 Brussel, BE
(74) Lembit Mitt		MOMMAERTS, Veerle
AAA Patendibüroo OÜ		Pleinlaan 2, B-1050 Brussel, BE
Tartu mnt 16, 10117 Tallinn, EE		WÄCKERS, Felix Leopold
Patendikirjelduse tõlke esitamise kuupäev	22.08.2014	Ilse Velden 18, B-2260 Westerlo, BE
		JACQUES, Yann Bruno Loic
		Ilse Velden 18, B-2260 Westerlo, BE
(51) A01K 31/20 (2006.01)	(10) E009388	(74) Alla Hämmalov
(11) EE-EP 2378864 B1		INTELS Patendibüroo OÜ
(30) 20.11.2008, IE, 20080927		Magasini 12, 51005 Tartu, EE
(96) 02.10.2009, 09783714.0		Patendikirjelduse tõlke esitamise kuupäev
(97) 30.04.2014, EP 2378864		22.05.2014
(54) Kodulindude kasvatamise meetod		
(73) Biomass Heating Solutions Limited		(51) A01N 25/30 (2006.01)
Kantoher Business Park Killeedy, Ballagh,		A01N 47/36 (2006.01)
County Limerick, IE		A01P 13/00 (2006.01)
(72) O'CONNOR, John		A01N 25/22 (2006.01)
Kantoher Business Park, Killeedy, Ballagh,		A01N 25/02 (2006.01)
County Limerick, IE		A01N 25/04 (2006.01)
(74) Marit Meinberg		(11) EE-EP 2114143 B1
Patendibüroo Käosaar & Co OÜ		(30) 08.03.2007, US, 905635 P
Suur-Patarei 2, 10415 Tallinn, EE		(96) 28.02.2008, 08726241.6
Patendikirjelduse tõlke esitamise kuupäev	28.07.2014	(97) 16.04.2014, EP 2114143
		(54) Sulfoonüluurea-herbitsiidide vedelpreparaadid
		(73) E. I. Du Pont de Nemours and Company
		1007 Market Street, Wilmington, DE 19898, US
(51) A01K 47/06 (2006.01)	(10) E009389	(72) REAP, James, J.
A01K 51/00 (2006.01)		2505 Bona Road, Wilmington, Delaware 19810, US
(11) EE-EP 2434871 B1		(74) Lembit Mitt
(30) 29.05.2009, GB, 0909172		AAA Patendibüroo OÜ
26.04.2010, GB, 201006909		

Tartu mnt 16, 10117 Tallinn, EE
Patendikirjelduse tõlke esitamise kuupäev 02.07.2014

-
- (51) **A01N 43/90 (2006.01)** (10) **E009391**
 (11) **EE-EP 2461685 B1**
 (30) 05.08.2009, US, 231483 P
 (96) 03.08.2010, 10739459.5
 (97) 16.04.2014, EP 2461685
 (54) Mesoiooniliste pestitsiidide segud
 (73) E. I. du Pont de Nemours and Company
 1007 Market Street, Wilmington, DE 19898, US
 (72) HOLYOKE JR, Caleb, William
 120 Country Club Drive,
 Newark, Delaware 19711, US
 ZHANG, Wenming
 21 Charles Pointe, Newark, Delaware 19702, US
 TONG, My-Hanh, Thi
 4 Orchid Drive, Bear, Delaware 19701, US
 (74) Tõnu Nelsas
 AAA Patendibüroo OÜ
 Tartu mnt 16, 10117 Tallinn, EE
 Patendikirjelduse tõlke esitamise kuupäev 07.07.2014

-
- (51) **A23K 1/18 (2006.01)** (10) **E009392**
A23K 1/00 (2006.01)
 (11) **EE-EP 1469743 B1**
 (30) 09.01.2002, US, 43085
 (96) 06.01.2003, 03729579.7
 (97) 14.05.2014, EP 1469743
 (54) Meetodid hügrokoopsete ingredientide stabiliseerimiseks mäletsejatele
 (73) Balchem Corporation
 52 Sunrise Park Road,
 New Hampton, NY 10958, US
 (72) RICHARDSON, Paul H.
 2 Attitash 1, Great Gorge Village,
 Vernon, NJ 07462, US
 (74) Alla Hämmalov
 INTELS Patendibüroo OÜ
 Magasini 12, 51005 Tartu, EE
 Patendikirjelduse tõlke esitamise kuupäev 27.06.2014

-
- (51) **A23L 1/16 (2006.01)** (10) **E009393**
A23L 1/20 (2006.01)
A23L 1/0522 (2006.01)
 (11) **EE-EP 1749450 B1**
 (96) 05.08.2005, 05107249.4
 (97) 28.05.2014, EP 1749450
 (54) Gluteenivaba makarontoode ja tainas, taina kasutamine ja protsess nende valmistamiseks
 (73) Heinz Italia S.p.A.
 Via Migliara 45, 04100 Latina, IT
 (72) Budelli, Andrea
 Largo Camussi 1,
 21013 GALLARATE (VARESE), IT
 Fontanesi, Massimo
 Via Luigi Reverberi 17/G,
 42047 MONTECCHIO EMILIA

(REGGIO EMILIA), IT
 (74) Harald Tehver
 Patendibüroo Turvaja OÜ
 Liivalaia 22, 10118 Tallinn, EE
 Patendikirjelduse tõlke esitamise kuupäev 22.07.2014

-
- (51) **A23P 1/14 (2006.01)** (10) **E009394**
 (11) **EE-EP 1725123 B1**
 (30) 03.02.2004, EP, 04075319
 (96) 02.02.2005, 05707187.0
 (97) 21.05.2014, EP 1725123
 (54) Paisutatud söögikreekerite valmistamine
 (73) Incomec-Cerex
 Industrielaan 1, 9660 Brakel, BE
 (72) VAN DEN BERGHE, René
 Baneike 24, B-9660 Brakel, BE
 (74) Juhan Hämmalov
 INTELS Patendibüroo OÜ
 Magasini 12, 51005 Tartu, EE
 Patendikirjelduse tõlke esitamise kuupäev 13.08.2014

-
- (51) **A24F 47/00 (2006.01)** (10) **E009395**
 (11) **EE-EP 2519122 B1**
 (30) 30.12.2009, EP, 09252924
 (96) 22.12.2010, 10803241.8
 (97) 16.04.2014, EP 2519122
 (54) Erikujuline kuumuti aerosooli tekitavale süsteemile
 (73) Philip Morris Products S.A.
 Quai Jeanrenaud 3, 2000 Neuchâtel, CH
 (72) GREIM, Olivier
 Chemin des Sources, 1423 Villars-Burquin, CH
 FERNANDO, Felix
 24 Tudor Close, Workingham,
 Berkshire RG40 2LU, GB
 HIGGINS, Charles, T.
 30 Glenbrooke Circle West,
 Richmond VA 23229, US
 (74) Reet Maasikamäe
 Patendibüroo Kaitsepurus OÜ
 Mulla 4-3, 10611 Tallinn, EE
 Patendikirjelduse tõlke esitamise kuupäev 16.07.2014

-
- (51) **A45C 13/02 (2006.01)** (10) **E009396**
B65D 25/10 (2006.01)
A45C 13/03 (2006.01)
 (11) **EE-EP 2230959 B1**
 (30) 18.12.2007, DE, 202007017410 U
 (96) 23.09.2008, 08804587.7
 (97) 28.05.2014, EP 2230959
 (54) Pagas reguleeritava vaheplaadiga
 (73) RIMOWA GmbH
 Mathias-Brüggen-Str. 118, 50829 Köln, DE
 (72) MORSZECK, Dieter
 Elisabeth-Treskow-Platz 1, 50678 Köln, DE
 (74) Marit Meinberg
 Patendibüroo Käosaar & Co OÜ
 Suur-Patarei 2, 10415 Tallinn, EE

Patendikirjelduse tõlke esitamise kuupäev 14.08.2014

-
- (51) **A47J 27/62 (2006.01)** (10) **E009397**
A47J 45/06 (2006.01)
G01K 5/62 (2006.01)
A47J 27/08 (2006.01)
(11) **EE-EP 2157891 B1**
(30) 19.06.2007, EP, 07110530
(96) 17.06.2008, 08757265.7
(97) 02.07.2014, EP 2157891
(54) Seadeldis keedupoti käitusolekute kuvamiseks
(73) AMC International Alfa Metalcraft Corporation AG
Buonaserstrasse 30, 6343 Rotkreuz, CH
(72) BECK, Hans-Jürgen
Neuhushof 6, CH-6014 Littau, CH
(74) Riho Pikkor
Patendibüroo Turvaja OÜ
Liivalaia 22, 10118 Tallinn, EE
Patendikirjelduse tõlke esitamise kuupäev 14.08.2014

-
- (51) **A47J 31/40 (2006.01)** (10) **E009398**
(11) **EE-EP 2316312 B1**
(30) 29.10.2009, LB, 880309
(96) 06.10.2010, 10186713.3
(97) 11.06.2014, EP 2316312
(54) Kohviautomaat
(73) Research, Investment & Development S.A.L.
(Holding)
JR Center, 6th Floor Jaleldib Highway, Beirut, LB
(72) Al Najjar, George Michel
Fanar-Roumieh-industriel zone, Café Najjar Buildi,
Beirut, LB
(74) Riho Pikkor
Patendibüroo Turvaja OÜ
Liivalaia 22, 10118 Tallinn, EE
Patendikirjelduse tõlke esitamise kuupäev 01.08.2014

-
- (51) **A61F 2/78 (2006.01)** (10) **E009399**
(11) **EE-EP 2276429 B1**
(30) 03.04.2008, DE, 102008000977
(96) 19.01.2009, 09728953.2
(97) 12.03.2014, EP 2276429
(54) Ülemineku adapter
(73) Orthodynamics GmbH
Grapengiesserstrasse 34, 23556 Lübeck, DE
(72) GRUNDEI, Hans
Hamburger Strasse 89, 23558 Lübeck, DE
(74) Marit Meinberg
Patendibüroo Käosaar & Co OÜ
Suur-Patarei 2, 10415 Tallinn, EE
Patendikirjelduse tõlke esitamise kuupäev 11.06.2014

-
- (51) **A61G 7/02 (2006.01)** (10) **E009400**
A61G 7/00 (2006.01)
(11) **EE-EP 1900351 B1**
(30) 16.06.2005, ES, 200501455
(96) 21.04.2006, 06743454.8

- (97) 23.04.2014, EP 1900351
(54) Voodi haigetele ja puuetega isikutele
(73) Fuertes Fernández, Marcial
Avenida del Mar N° 14. Bajo,
33011 Oviedo Asturias, ES
(72) Sanchez Amieva, Pedro
Ctra. General de Sevares, 33584 Piloña, Asturias, ES
Viguera Joglar, Humberto Alejandro
Ctra. General de Sevares, 33584 Piloña, Asturias, ES
(74) Juhan Hämmalov
INTELS Patendibüroo OÜ
Magasini 12, 51005 Tartu, EE
Patendikirjelduse tõlke esitamise kuupäev 23.07.2014

-
- (51) **A61K 8/73 (2006.01)** (10) **E009401**
A61Q 19/00 (2006.01)
(11) **EE-EP 2240154 B1**
(30) 01.02.2008, EP, 08425060
(96) 21.01.2009, 09706419.0
(97) 23.04.2014, EP 2240154
(54) Glükogeeni sisaldav sametise efektiga kosmeetiline
koostis nahale kandmiseks
(73) Aziende Chimiche Riunite Angelini Francesco
A.C.R.A.F. S.p.A.
Viale Amelia, 70, 00181 Roma, IT
(72) MARCHITTO, Leonardo
Via Cesare Peruzzi 34,
I-62017 Porto Recanati (MC), IT
RAGNI, Lorella
Via Tommasi 17, I-60033 Chiaravalle (Ancona), IT
MARIOTTI, Francesca
Via Perosi 8, I-61100 Pesaro (Pesaro Urbino), IT
(74) Lembit Mitt
AAA Patendibüroo OÜ
Tartu mnt 16, 10117 Tallinn, EE
Patendikirjelduse tõlke esitamise kuupäev 03.07.2014

-
- (51) **A61K 9/00 (2006.01)** (10) **E009402**
A61K 47/14 (2006.01)
A61K 31/557 (2006.01)
A61K 49/00 (2006.01)
(11) **EE-EP 2588078 B1**
(30) 29.06.2010, US, 359699 P
29.06.2010, FR, 1055236
(96) 28.06.2011, 11727707.9
(97) 14.05.2014, EP 2588078
(54) Polümeerne kohaletoitumise süsteem ilma säilitus-
aineteta mitteviskoosse prostaglandiinipõhise lahuse
jaoks
(73) Laboratoires Théa
12, rue Louis Blériot, Zone Industrielle du Brezet,
63100 Clermont Ferrand, FR
(72) MERCIER, Fabrice
34 Avenue Léon Blum,
F-63000 Clermont-Ferrand, FR
(74) Juta-Maris Uustalu
OÜ Amende Patendibüroo
J. Köleri 8, 10150 Tallinn, EE

Patendikirjelduse tõlke esitamise kuupäev 24.07.2014

-
- (51) **A61K 9/00 (2006.01)** (10) **E009403**
A61K 31/167 (2006.01)
A61K 31/573 (2006.01)
- (11) **EE-EP 2482799 B1**
(30) 02.10.2009, EP, 09172083
(96) 27.09.2010, 10763317.4
(97) 18.06.2014, EP 2482799
(54) Formoterooli ja beklometasooni dipropionaadi farmatseutilised aerosoolpreparaadid
(73) Chiesi Farmaceutici S.p.A.
Via Palermo, 26/A, I-43100 Parma, IT
(72) BRAMBILLA, Gaetano
c/o Chiesi Farmaceutici S.p.A., Via Palermo, 26/A, I-43100 Parma, IT
(74) Harald Tehver
Patendibüroo Turvaja OÜ
Liivalaia 22, 10118 Tallinn, EE

Patendikirjelduse tõlke esitamise kuupäev 23.07.2014

-
- (51) **A61K 9/00 (2006.01)** (10) **E009404**
A61K 31/40 (2006.01)
A61K 31/485 (2006.01)
A61K 31/282 (2006.01)
A61K 47/12 (2006.01)
A61P 1/08 (2006.01)
A61K 31/4178 (2006.01)
- (11) **EE-EP 2544657 B1**
(30) 11.03.2010, GB, 201004020
(96) 10.03.2011, 11709793.1
(97) 16.07.2014, EP 2544657
(54) Amisulpriidi kasutamine operatsioonijärgse iivelduse ja oksendamise raviks
(73) Acacia Pharma Limited
Harston Mill,
Harston Cambridgeshire CB22 7GG, GB
(72) GILBERT, Julian, Clive
c/o Acacia Pharma Limited, Harston Mill, Harston, Cambridgeshire CB22 7GG, GB
GRISTWOOD, Robert, William
3 Owls Close, Whittlesford, Cambridge CB22 4PL, GB
COOPER, Nicola
The Bonnett, Overhall Lane, Steventon End, Ashdon, Essex CB10 2JE, GB
FOX, Gabriel
c/o Acacia Pharma Limited, Harston Mill, Harston, Cambridgeshire CB22 7GG, GB
(74) Leevi Markus
Patendibüroo Käosaar & Co OÜ
Tähe 94, 50107 Tartu, EE

Patendikirjelduse tõlke esitamise kuupäev 21.08.2014

-
- (51) **A61K 9/00 (2006.01)** (10) **E009405**
A61K 33/24 (2006.01)
A61K 33/00 (2006.01)
A61K 9/68 (2006.01)

A61K 9/20 (2006.01)

A61K 47/26 (2006.01)

A61K 47/36 (2006.01)

A61J 3/10 (2006.01)

A61P 13/12 (2006.01)

(11) **EE-EP 2172205 B1**

(30) 26.08.2003, US, 497560 P

05.11.2003, US, 517078 P

(96) 26.08.2004, 10151270.5

(97) 18.06.2014, EP 2172205

(54) Lantaaniühendeid sisaldav farmatseutiline formulatsioon

(73) Shire Biopharmaceuticals Holdings Ireland Limited
22 Greenville Street, St Helier JE4 8PX, GB

(72) Ferdinando, Josephine Christine
4 Farries Close Bramley, Tadley, RG 26 5AX, GB
Haslam, Robert Paul

Somerset House Ball Road, Pewsey,

Wiltshire SN9 5BN, GB

Trespidi, Laura Anna

Via Lundo adda 56, 26026,

Pizzighettone (Cremone), IT

(74) Alla Hämmalov

INTELS Patendibüroo OÜ

Magasini 12, 51005 Tartu, EE

Patendikirjelduse tõlke esitamise kuupäev 03.07.2014

(51) **A61K 9/00 (2006.01)** (10) **E009406**

A61K 31/40 (2006.01)

A61K 31/485 (2006.01)

A61K 31/282 (2006.01)

A61K 47/12 (2006.01)

A61P 1/08 (2006.01)

A61K 31/4178 (2006.01)

(11) **EE-EP 2567690 B1**

(30) 11.03.2010, GB, 201004020

(96) 10.03.2011, 12188047.0

(97) 16.07.2014, EP 2567690

(54) Amisulpriidi kasutamine kemoteraapiast põhjustatud iivelduse ja oksendamise raviks

(73) Acacia Pharma Limited
Harston Mill, Harston,
Cambridgeshire CB22 7GG, GB

(72) Gilbert, Julian Clive
Harston Mill, Harston,
Cambridgeshire GB22 7GG, GB

Gristwood, Robert William

3 Owls Close, Whittlesford,

Cambridgeshire CB22 4PL, GB

Cooper, Nicola

The Bonnett, Overhall Lane, Ashdon,

Essex CB10 2JE, GB

Fox, Gabriel

c/o Acacia Pharm Limited, Harston Mill, Harston,

Cambridgeshire CB22 7GG, GB

(74) Leevi Markus

Patendibüroo Käosaar & Co OÜ

Tähe 94, 50107 Tartu, EE

Patendikirjelduse tõlke esitamise kuupäev 21.08.2014

- (51) **A61K 9/10 (2006.01)** (10) **E009407**
A61K 31/19 (2006.01)
A61K 47/18 (2006.01)
- (11) **EE-EP 2571488 B1**
(30) 18.05.2010, WO, PCTES2010070330
(96) 18.05.2011, 11720479.2
(97) 18.06.2014, EP 2571488
(54) Ibuprofeeni farmatseutiline süstekompositsioon
(73) Spain Pharma, S.A.
C/ Cólquide 6, Portal 2,
28230 Las Rozas (Madrid), ES
- (72) **ORTÚZAR ANDÉCHAGA, Ignacio**
Cólquide 6, portal 2,
E-28230 Las Rozas (Madrid), ES
ORTÚZAR GUTIÉRREZ, Mario
Cólquide 6, portal 2,
E-28230 Las Rozas (Madrid), ES
- (74) Alla Hämmalov
INTELS Patendibüroo OÜ
Magasini 12, 51005 Tartu, EE
- Patendikirjelduse tõlke esitamise kuupäev 03.07.2014

- (51) **A61K 9/16 (2006.01)** (10) **E009408**
A61K 9/72 (2006.01)
A61P 25/16 (2006.01)
A61K 31/198 (2006.01)
A61K 31/70 (2006.01)
A61K 31/137 (2006.01)
- (11) **EE-EP 2494962 B1**
(30) 20.03.2002, US, 366471 P
(96) 19.03.2003, 12170237.7
(97) 14.05.2014, EP 2494962
(54) Levodopa pulmonaarne manustamine
(73) Civitas Therapeutics, Inc.
190 Everett Ave., Chelsea, MA 02150, US
- (72) Jackson, Blair
13 Bigelow Way, South Grafton,
Massachusetts 01560, US
Bennett, David J.
80 Corey Road, Apt. 1, Brighton, MA 02135, US
Bartas, Raymond T.
4932 Concannon Court, San Diego, CA 92130, US
Emerich, Dwaine F.
245 Armington Street, Cranston, RI 02905, US
- (74) Leevi Markus
Patendibüroo Käosaar & Co OÜ
Tähe 94, 50107 Tartu, EE
- Patendikirjelduse tõlke esitamise kuupäev 11.08.2014

- (51) **A61K 9/20 (2006.01)** (10) **E009409**
A61K 9/50 (2006.01)
A61K 9/00 (2006.01)
A61K 31/55 (2006.01)
- (11) **EE-EP 2131818 B1**
(30) 01.03.2007, US, 892267 P
(96) 28.02.2008, 08717221.9
(97) 09.04.2014, EP 2131818
(54) Uudne annustamisvorm
(73) Glaxo Group Limited

- 980 Great West Road, Brentford,
Middlesex TW8 9GS, GB
- (72) **CLARKE, Allan James**
GlaxoSmithKline, 1250 South Collegeville Road,
P.O. Box 5089, Collegeville,
Pennsylvania 19426, US
CULLINGFORD, David Geoffrey
GlaxoSmithKline, New Frontiers Science Park
South, Third Avenue,
Harlow Essex CM19 5AW, GB
LI, Yu
GlaxoSmithKline, 1250 South Collegeville Road,
P.O. Box 5089, Collegeville,
Pennsylvania 19426, US
- (74) **Leevi Markus**
Patendibüroo Käosaar & Co OÜ
Tähe 94, 50107 Tartu, EE
- Patendikirjelduse tõlke esitamise kuupäev 01.07.2014

- (51) **A61K 9/20 (2006.01)** (10) **E009410**
C01F 5/24 (2006.01)
- (11) **EE-EP 2531178 B1**
(30) 03.02.2010, EP, 10001099
(96) 07.01.2011, 11700067.9
(97) 04.06.2014, EP 2531178
(54) Otseselt kokkupressitav magneesiumhüdroksiid-
karbonaat
- (73) Merck Patent GmbH
Frankfurter Strasse 250, 64293 Darmstadt, DE
- (72) **DOHMEN, Marianne**
In der Hut 3a, 86565 Gachenbach, DE
FIEDLER, Ralf
Lindenallee 31, 64743 Beerfelden, DE
MUELLER, Heike
Im Erlich 10, 64291 Darmstadt, DE
KLATYK, Jens
Willy-Brandt-Allee 2B, 64347 Griesheim, DE
PETH, Hans-Kurt
Auf der Beune 24, 64665 Alsbach-Haehnlein, DE
MODDELMOG, Guenter
Hebbelstrasse 10, 64354 Reinheim, DE
WEDEL, Thorsten
Insel Kuehkopfstrasse 6,
64589 Stockstadt/Rhein, DE
- (74) **Piret Niidas**
LASVET Patendibüroo OÜ
Suurtüki 4a, 10133 Tallinn, EE
- Patendikirjelduse tõlke esitamise kuupäev 26.08.2014

- (51) **A61K 9/48 (2006.01)** (10) **E009411**
A61K 47/32 (2006.01)
A61K 31/4412 (2006.01)
- (11) **EE-EP 1940364 B1**
(30) 22.09.2005, US, 720257 P
(96) 22.09.2006, 06815221.4
(97) 11.06.2014, EP 1940364
(54) Pirifenidooni ja farmatseutiliselt aksepteeritud
abiaineid sisaldav kapsel
(73) Intermune, Inc.

3280 Bayshore Boulevard, Brisbane, CA 94005, US
 (72) RADHAKRISHNAN, Ramachandran
 40623 Palatino Street, Fremont,
 California 94539, US
 VLADYKA, Ronald
 15 Norfolk Road, Somerset, New Jersey 08873, US
 SULTZBAUGH, Kenneth
 1341 Tilton Road, Bridge Water,
 New Jersey 08807, US
 (74) Leevi Markus
 Patendibüroo Käosaar & Co OÜ
 Tähe 94, 50107 Tartu, EE
 Patendikirjelduse tõlke esitamise kuupäev 04.07.2014

(51) **A61K 9/48 (2006.01)** (10) **E009412**
A61K 31/4439 (2006.01)
A61K 31/00 (2006.01)
A61K 31/663 (2006.01)
A61K 31/4402 (2006.01)
A61K 31/355 (2006.01)
A61P 1/10 (2006.01)
A61P 19/10 (2006.01)
A61P 1/04 (2006.01)
 (11) **EE-EP 1545475 B1**
 (30) 01.10.2002, US, 415187 P
 (96) 27.06.2003, 03742336.5
 (97) 16.07.2014, EP 1545475
 (54) Enteeriline koostis pehme kapslikesta valmistamiseks
 (73) Banner Pharmacaps, Inc.
 4100 Mendenhall Oaks Parkway, Suite 301,
 High Point, NC 27265, US
 (72) HASSAN, EmadEldin M.
 8 St. Croix Place No. H, Greensboro, NC 27410, US
 FATMI, Aqeel A.
 3809 Camden Falls Court,
 Greensboro, NC 27410, US
 CHIDAMBARAM, Nachiappan
 4001 River Pointe Place, Apt. 3D, High Point,
 NC 27265, US
 (74) Leevi Markus
 Patendibüroo Käosaar & Co OÜ
 Tähe 94, 50107 Tartu, EE
 Patendikirjelduse tõlke esitamise kuupäev 07.08.2014

(51) **A61K 31/00 (2006.01)** (10) **E009413**
A61K 38/05 (2006.01)
A61P 11/00 (2006.01)
A61P 31/00 (2006.01)
A61K 31/4172 (2006.01)
 (11) **EE-EP 2433622 B1**
 (30) 21.05.2009, RU, 2009119263
 (96) 20.05.2010, 10778003.3
 (97) 23.04.2014, EP 2433622
 (54) Aine kõrge patogeensusega nakkushaiguste profülaktikaks ja raviks
 (73) "Valenta-Intellekt" Limited Liability Company
 ul. Generala Dorokhova, 18-2, Moscow 119530, RU
 Nebolsin, Vladimir Evgenievich
 Severnoe Chertanovo, d. 4, korp. 403, kv. 249,

Moscow, 117648, RU
 (72) NEBOLSIN, Vladimir Evgenievich
 Severnoe Chertanovo, d. 4, korp. 403, kv. 249,
 Moscow, 117648, RU
 ZHELTUKHINA, Galina Alexandrovna
 ul. Iskry d. 13, korp. 1, kv. 292,
 Moscow 129344, RU
 BORISEVICH, Sergey Vladimirovich
 pr-t Krasnoi Armii d. 236, kv. 67,
 Sergiev Posad 141300, RU
 LOGINOVA, Svetlana Yakovlevna
 ul. Osipenko d. 6, kv. 43, Sergiev Posad 141300, RU
 CHUCHALIN, Alexander Grigorievich
 ul Udaltsova d. 30, kv. 90, Moscow 119454, RU
 (74) Piret Niidas
 LASVET Patendibüroo OÜ
 Suurtüki 4a, 10133 Tallinn, EE
 Patendikirjelduse tõlke esitamise kuupäev 08.07.2014

(51) **A61K 31/045 (2006.01)** (10) **E009414**
A61K 31/122 (2006.01)
A61P 31/12 (2006.01)
A61P 31/14 (2006.01)
A61P 31/16 (2006.01)
A61P 31/18 (2006.01)
A61P 31/20 (2006.01)
A61P 31/22 (2006.01)
 (11) **EE-EP 2555763 B1**
 (30) 26.03.2010, EP, 10157930
 (96) 28.03.2011, 11710232.7
 (97) 30.04.2014, EP 2555763
 (54) *In vivo* raviotstarbeliselt kasutatavad (-)karvooni, (+)karvooni, geranioli ja täiendavat eeterliku õli komponenti sisaldavad viirust inhibeerivad koostised
 (73) Cesa Alliance S.A.
 80, Rue des Romains, 8041 Strassen, LU
 (72) COPPENS, Christine
 65, Rue des Romains, L-8041 Strassen, LU
 (74) Tõnu Nelsas
 AAA Patendibüroo OÜ
 Tartu mnt 16, 10117 Tallinn, EE
 Patendikirjelduse tõlke esitamise kuupäev 25.08.2014

(51) **A61K 31/137 (2006.01)** (10) **E009415**
A61K 45/06 (2006.01)
A61P 25/04 (2006.01)
 (11) **EE-EP 2331210 B1**
 (30) 05.09.2008, EP, 08015625
 (96) 04.09.2009, 09778335.1
 (97) 09.07.2014, EP 2331210
 (54) 3-(3-dimetüülamino-1-etüül-2-metüülpropüül)-fenooli ja antiepileptikumi farmatseutiline kombinatsioon
 (73) Grünenthal GmbH
 Zieglerstrasse 6, D-52078 Aachen, DE
 (72) BLOMS-FUNKE, Petra
 Gerhart-Hauptmann-Strasse 36,
 51246 Würselen, DE
 SCHIENE, Klaus

Schaan 51, 41363 Jüchen, DE
CHRISTOPH, Thomas
Schilderstrasse 42, 52080 Aachen, DE
(74) Ljubov Kesselman
OÜ Kesna
Tedre 77-52, 10616 Tallinn, EE
Patendikirjelduse tõlke esitamise kuupäev 08.08.2014

(51) **A61K 31/202 (2006.01)** (10) **E009416**
A61K 31/366 (2006.01)
A61K 31/122 (2006.01)
A61K 31/05 (2006.01)
A61K 31/045 (2006.01)
A61K 31/175 (2006.01)
A61K 33/04 (2006.01)
A61K 33/30 (2006.01)
A61K 47/00 (2006.01)
A61P 3/10 (2006.01)
A61P 3/04 (2006.01)
A61P 3/06 (2006.01)
A61P 9/12 (2006.01)
A61P 9/00 (2006.01)
(11) **EE-EP 1773312 B1**
(30) 03.08.2004, IT, RM20040395
(96) 19.07.2005, 05769486.1
(97) 07.05.2014, EP 1773312
(54) Kompositsioon, mis sisaldab statiine ja oomega-3-rasvhappeid
(73) SIGMA-TAU Industrie Farmaceutiche Riunite S.p.A.
Viale Shakespeare 47, 00144 Roma, IT
(72) CAVAZZA, Claudio
Sigma-Tau Industrie Farmaceutiche Riunite S.p.A.,
Via Pontina, Km. 30, 400, I-00040 Pomezia, IT
(74) Lembit Mitt
AAA Patendibüroo OÜ
Tartu mnt 16, 10117 Tallinn, EE
Patendikirjelduse tõlke esitamise kuupäev 14.07.2014

(51) **A61K 31/205 (2006.01)** (10) **E009417**
A61K 31/7048 (2006.01)
A61P 9/14 (2006.01)
(11) **EE-EP 2531189 B1**
(30) 02.02.2010, EP, 10152363
09.04.2010, US, 322532 P
(96) 07.02.2011, 11709464.9
(97) 11.06.2014, EP 2531189
(54) Kombineeritud kompositsioon, mis sisaldab toimeainena L-karnitiini või propionüül-L-karnitiini, kroonilise veenipuudulikkuse ennetamiseks või ravimiseks
(73) SIGMA-TAU Industrie Farmaceutiche Riunite S.p.A.
Viale Shakespeare 47, 00144 Roma, IT
(72) VIRMANI, Mohamed, Ashraf
Viale Shakespeare 47, I-00144 Rome, IT
KOVERECH, Aleardo
Viale Shakespeare 47, I-00144 Rome, IT
(74) Tõnu Nelsas

AAA Patendibüroo OÜ
Tartu mnt 16, 10117 Tallinn, EE
Patendikirjelduse tõlke esitamise kuupäev 20.08.2014

(51) **A61K 31/27 (2006.01)** (10) **E009418**
C07C 269/08 (2006.01)
C07C 271/28 (2006.01)
(11) **EE-EP 2528599 B1**
(30) 28.01.2010, IT, MI20100121
(96) 03.12.2010, 10796492.6
(97) 21.05.2014, EP 2528599
(54) (4-hüdrosükarbamooülfenüül)karbaamhappe (6-dimetüülaminometüül-2-naftalenüül)estervesi-nikkloriidi uudne polümorf
(73) CHEMI S.p.A.
Via dei Lavoratori, 54,
20092 Cinisello Balsamo (Milano), IT
(72) TURCHETTA, Stefano
Via Vadisi 5, I-03010 Patrica (FR), IT
ZENONI, Maurizio
Via Vadisi 5, I-03010 Patrica (FR), IT
(74) Enn Urgas
Patendibüroo Turvaja OÜ
Liivalaia 22, 10118 Tallinn, EE
Patendikirjelduse tõlke esitamise kuupäev 28.07.2014

(51) **A61K 31/282 (2006.01)** (10) **E009419**
A61K 33/24 (2006.01)
A61P 35/00 (2006.01)
(11) **EE-EP 2173337 B1**
(30) 06.08.2007, US, 954126 P
20.09.2007, US, 973926 P
(96) 06.08.2008, 08797320.2
(97) 30.07.2014, EP 2173337
(54) Fosfaplatiinid ja nende kasutamine tsisplatiini ja karboplatiini suhtes resistentsete vähkkasvajate raviks
(73) OHIO UNIVERSITY
Technology Transfer Office, Unit 14,
340 West State Street, Athens, Ohio 45701, US
(72) BOSE, Rathindra, N.
10966 Rosewood Lane, Athens, OH 45701, US
(74) Tõnu Nelsas
AAA Patendibüroo OÜ
Tartu mnt 16, 10117 Tallinn, EE
Patendikirjelduse tõlke esitamise kuupäev 27.08.2014

(51) **A61K 31/403 (2006.01)** (10) **E009420**
C07D 209/02 (2006.01)
C07C 69/757 (2006.01)
C07C 62/06 (2006.01)
C07C 69/635 (2006.01)
C07C 69/675 (2006.01)
C07C 229/28 (2006.01)
C07C 271/22 (2006.01)
C07D 207/22 (2006.01)
C07D 209/52 (2006.01)
(11) **EE-EP 1581487 B1**

- (30) 09.12.2002, US, 431814 P
 (96) 04.12.2003, 03812799.9
 (97) 04.06.2014, EP 1581487
 (54) Meetodid ja ühendid dipeptidüülpeptidaas IV inhibiitorite ja vahesaaduste valmistamiseks
 (73) AstraZeneca AB
 151 85 Södertälje, SE
 (72) VU, Truc, Chi
 472 Ridge Road, Watchung, NJ 07069, US
 BRZOZOWSKI, David, B.
 155 Levey Road, Pattersonville, NY 12137, US
 FOX, Rita
 116 Rainier Court Unit 8, Princeton, NJ 08540, US
 GODFREY, Jollie, Duaine, Jr.
 16 Wickford Avenue, Ewing, NJ 08618-1821, US
 HANSON, Ronald, L.
 54 Whitewood Drive, Morris Plains, NJ 07950, US
 KOLOTUCHIN, Sergei, V.
 123-B Jerome Street, Roselle Park, NJ 07204, US
 MAZZULLO, John, A., Jr.
 2121 Steepleview Drive, Florence, SC 29505, US
 PATEL, Ramesh, N.
 572 Cabot Hill Road, Bridgewater, NJ 08807, US
 WANG, Jianji
 9 Aster Way, Dayton, NJ 08810, US
 WONG, Kwok
 16 Blenbrook Court, Lawrenceville, NJ 08648, US
 YU, Jurong
 15 Scenic Drive, Dayton, NJ 08810, US
 ZHU, Jason
 1 Ayres Court, East Brunswick, NJ 08816, US
 MAGNIN, David, R.
 880 Breezy Bay Lane, Sumter, SC 29150, US
 AUGERI, David, J.
 107 Carter Road, Princeton, NJ 08540, US
 HAMANN, Lawrence, G.
 7 Whitney Street, North Grafton,
 Massachusetts 01536, US
 (74) Lembit Mitt
 AAA Patendibüroo OÜ
 Tartu mnt 16, 10117 Tallinn, EE
 Patendikirjelduse tõlke esitamise kuupäev 25.08.2014
-
- (51) **A61K 31/4178 (2006.01)** (10) **E009421**
A61K 31/473 (2006.01)
A61K 31/496 (2006.01)
A61K 31/573 (2006.01)
A61K 45/06 (2006.01)
A61K 9/20 (2006.01)
A61K 9/48 (2006.01)
A61P 1/08 (2006.01)
 (11) **EE-EP 2361090 B1**
 (30) 14.09.2010, US, 382709 P
 18.11.2009, US, 262470 P
 (96) 18.11.2010, 10805301.8
 (97) 21.05.2014, EP 2361090
 (54) Kompositsioonid tsentraalselt vahendatud iivelduse ja oksendamise raviks
 (73) Helsinn Healthcare SA
 Via Pian Scairolo 9, 6912 Lugano-Pazzallo, CH
- (72) TRENTO, Fabio
 Via Alla Valle, 20 B, I-22020 Parè (Como), IT
 CANTOREGGI, Sergio
 Via ai Ronchi 37, CH-6943 Vezia, CH
 ROSSI, Giorgia
 Via della Libertà, 1A,
 I-22012 Cernobbio (Como), IT
 CANNELLA, Roberta
 Via Al Colle, 42, I-21100 Varese, IT
 BONADEO, Daniele
 Via Ronco Capo Caccia, 32, 21030 Casalzuigno,
 Varese, IT
 BRAGLIA, Riccardo
 Via Pian Scairolo 9, 6912 Lugano-Pazzallo, CH
 (74) Enn Urgas
 Patendibüroo Turvaja OÜ
 Liivalaia 22, 10118 Tallinn, EE
 Patendikirjelduse tõlke esitamise kuupäev 13.08.2014
-
- (51) **A61K 31/423 (2006.01)** (10) **E009422**
A61K 9/08 (2006.01)
A61K 9/20 (2006.01)
A61K 9/48 (2006.01)
A61K 47/02 (2006.01)
A61K 47/18 (2006.01)
A61K 47/32 (2006.01)
A61P 29/00 (2006.01)
A61K 9/16 (2006.01)
A61K 9/00 (2006.01)
 (11) **EE-EP 2022497 B1**
 (30) 26.05.2006, JP, 2006146257
 26.05.2006, JP, 2006146315
 (96) 25.05.2007, 07744105.3
 (97) 30.04.2014, EP 2022497
 (54) Suukaudne kompositsioon, mis sisaldab 3-[5-[4-(tsüklopentüüloksü)-2-hüdroksübensoüül]-2-[(3-hüdroksü-1,2-bensisoksasool-6-üül)metoksü]fenüül]propioonhapet või selle soola
 (73) Toyama Chemical Co., Ltd.
 2-5, Nishishinjuku 3-Chome, Shinjuku-ku,
 Tokyo 160-0023, JP
 (72) KAKUDA, Sahoe
 TOYAMA CHEMICAL CO., LTD.,
 Toyama Works, 4-1, Shimookui 2-chome,
 Toyama-shi, Toyama 930-8508, JP
 YAHATA, Tatsuhito
 TOYAMA CHEMICAL CO., LTD.,
 Toyama Works, 4-1, Shimookui 2-chome,
 Toyama-shi, Toyama 930-8508, JP
 KANEKO, Masashi
 TOYAMA CHEMICAL CO., LTD.,
 Toyama Works, 4-1, Shimookui 2-chome,
 Toyama-shi, Toyama 930-8508, JP
 (74) Piret Niidas
 LASVET Patendibüroo OÜ
 Suurtüki 4a, 10133 Tallinn, EE
 Patendikirjelduse tõlke esitamise kuupäev 23.07.2014

- (51) **A61K 31/436 (2006.01)** (10) **E009423**
A61P 35/00 (2006.01)
A61P 35/04 (2006.01)
A61K 38/31 (2006.01)
A61K 45/06 (2006.01)
- (11) **EE-EP 2275103 B1**
(30) 21.11.2005, GB, 0523658
19.01.2006, GB, 0601082
10.02.2006, GB, 0602747
21.04.2006, GB, 0607942
10.05.2006, GB, 0609272
18.05.2006, GB, 0609912
14.09.2006, EP, 06120660
(96) 20.11.2006, 10175197.2
(97) 23.04.2014, EP 2275103
(54) mTOR-inhibiitorid endokriinsete kasvajate ravis
(73) Novartis AG
Lichtstrasse 35, CH-4056 Basel, CH
(72) Marks, Peter Wayne
145 Rimmon Road, Woodbridge,
CT 06525-1913, US
Lebwohl, David
55 Pomeroy Road, Madison, NJ 07940, US
(74) Leevi Markus
Patendibüroo Käosaar & Co OÜ
Tähe 94, 50107 Tartu, EE
Patendikirjelduse tõlke esitamise kuupäev 01.07.2014

- (51) **A61K 31/44 (2006.01)** (10) **E009424**
A61K 31/277 (2006.01)
A61K 31/4439 (2006.01)
A61K 31/437 (2006.01)
A61K 31/343 (2006.01)
A61K 31/502 (2006.01)
A61K 31/366 (2006.01)
A61K 31/22 (2006.01)
A61K 31/40 (2006.01)
A61K 31/405 (2006.01)
A61K 31/505 (2006.01)
A61K 31/352 (2006.01)
A61K 31/453 (2006.01)
A61P 11/00 (2006.01)
A61K 45/06 (2006.01)
- (11) **EE-EP 2363130 B1**
(30) 05.07.2006, EP, 06116625
(96) 03.07.2007, 11164518.0
(97) 07.05.2014, EP 2363130
(54) HMG-CoA reduktaasi inhibiitorite atorvastatiini või simvastatiini kombinatsioon fosfodiesteras-4 inhibiitoriga, nagu roflumilast, põletikuliste kopsuhaiguste raviks
(73) Takeda GmbH
Byk-Gulden-Strasse 2, 78467 Konstanz, DE
(72) Wollin, Stefan-Lutz
Mälzergasse 3, 88339, Bad Waldsee, DE
Wohlsen, Andrea
Steubenring 6, 53175, Bonn, DE
Braun, Clemens
Obere Au 7, 88400 Biberach, DE
Marx, Degenhard

- Obere Reute 15, 78345, Moos, DE
(74) Enn Urgas
Patendibüroo Turvaja OÜ
Liivalaia 22, 10118 Tallinn, EE
Patendikirjelduse tõlke esitamise kuupäev 24.07.2014

- (51) **A61K 31/44 (2006.01)** (10) **E009425**
A61K 31/195 (2006.01)
C07D 207/36 (2006.01)
C07D 231/18 (2006.01)
C07D 233/84 (2006.01)
C07D 261/10 (2006.01)
C07D 277/36 (2006.01)
C07D 277/54 (2006.01)
C07D 307/64 (2006.01)
C07D 333/34 (2006.01)
C07D 333/38 (2006.01)
C07D 417/04 (2006.01)
C07C 311/08 (2006.01)
C07C 311/09 (2006.01)
C07C 311/10 (2006.01)
- (11) **EE-EP 1912636 B1**
(30) 21.07.2005, US, 701814 P
08.08.2005, US, 706719 P
28.10.2005, US, 731633 P
(96) 21.07.2006, 06788078.1
(97) 25.06.2014, EP 1912636
(54) N-(arüülamino)sulfoonamiidid MEK-inhibiitoritena
(73) Ardea Biosciences, Inc.
4939 Directors Place, San Diego, CA 92121, US
(72) MADERNA, Andreas
54 Pyngyp Road, Stony Point, NY 10980, US
VERNIER, Jean-Michel
24831 Cutter, Laguna Niguel, CA 92677, US
BARAWKAR, Dinesh A.
Plot No. 19 GODAWARI, Gulabnagar Housing
Society, Dhanakawadi Pune,
MAHARASTRA 411043, IN
CHAMAKURA, Varaprasad
59 Misty Run, Irvine, CA 92614, US
ABDELLAOUI, Hassan, El
3365 Cherrybrook Drive, Jamestown, NC 27282, US
HONG, Zhi
201 Copper Beech Court,
Chapel Hill, NC 27517, US
(74) Enn Urgas
Patendibüroo Turvaja OÜ
Liivalaia 22, 10118 Tallinn, EE
Patendikirjelduse tõlke esitamise kuupäev 15.07.2014

- (51) **A61K 31/45 (2006.01)** (10) **E009426**
C07D 211/76 (2006.01)
C07D 223/12 (2006.01)
A61P 29/00 (2006.01)
- (11) **EE-EP 2185151 B1**
(30) 02.08.2007, GB, 0715068
(96) 01.08.2008, 08776116.9
(97) 09.04.2014, EP 2185151
(54) Põletikuvastane kompositsioon

- (73) Cambridge Enterprise Ltd.
The Old Schools, Trinity Lane, Cambridge,
Cambridgeshire CB2 1TN, GB
- (72) GRAINGER, David, John
9 St.John`s Street Duxford,
Cambridge CB22 4RA, GB
FOX, David
180 Warwick Road, Banbury,
Oxfordshire OX16 2AP, GB
- (74) Reet Maasikamäe
Patendibüroo Kaitsepurus OÜ
Mulla 4-3, 10611 Tallinn, EE
- Patendikirjelduse tõlke esitamise kuupäev 09.07.2014

- (51) **A61K 31/4704 (2006.01)** (10) **E009427**
A61K 31/519 (2006.01)
A61P 19/02 (2006.01)
- (11) **EE-EP 2542079 B1**
(30) 03.03.2010, US, 339375 P
(96) 02.03.2011, 11751300.2
(97) 21.05.2014, EP 2542079
(54) Reumatoidartriidi ravimine lakvinimoodi ja metotreksaadi kombinatsiooniga
- (73) Teva Pharmaceutical Industries Ltd.
5 Basel Street Box 3190, 49131 Petach-Tikva, IL
- (72) BLAUGRUND, Eran
94 Remez Street, 76449 Rehovot, IL
TARCIC, Nora
Migdal David 29/1, Modiin, IL
KAYE, Joel
14/5 Hazamir St, Netanya, IL
- (74) Raivo Koitel
Patendi- & Kaubamärgibüroo Koitel OÜ
Tartu mnt 65, 10115 Tallinn, EE
- Patendikirjelduse tõlke esitamise kuupäev 14.08.2014

- (51) **A61K 31/485 (2006.01)** (10) **E009428**
A61P 29/00 (2006.01)
- (11) **EE-EP 1889621 B1**
(30) 27.06.2003, GB, 0315137
12.02.2004, GB, 0403102
16.06.2004, GB, 0413454
(96) 23.06.2004, 07013702.1
(97) 21.05.2014, EP 1889621
(54) Multiosakesed
- (73) EURO-CELTIQUE S.A.
2, avenue Charles de Gaulle, 1653 Luxembourg, LU
- (72) Walden, Malcolm
1 Egremont Road, Hardwick
CB3 7XR Cambridgeshire, GB
Hayes, Geoffrey Gerard
36 Elm Grove,
Saffron Walden CB10 1NA Essex, GB
Mohammad, Hassan
Harwood House Oak Lane, Littleport
CB6 1RS Cambridgeshire, GB
Tamber, Harjit
2 Bakers Mews, Orchard Road, Hitchin
SG4 0BP Hertfordshire, GB

- Whitelock, Steve
1 Walnut Close, Milton, Cambridge
CB4 6ET Cambridgeshire, GB
Martinelli, Vincenzo
378 Milton Road, Cambridge
CB4 1SU Cambridgeshire, GB
- (74) Lembit Mitt
AAA Patendibüroo OÜ
Tartu mnt 16, 10117 Tallinn, EE
- Patendikirjelduse tõlke esitamise kuupäev 12.08.2014

- (51) **A61K 31/495 (2006.01)** (10) **E009429**
A61K 31/496 (2006.01)
A61P 35/00 (2006.01)
- (11) **EE-EP 1957073 B1**
(30) 05.12.2005, JP, 2005351255
(96) 04.12.2006, 06834365.6
(97) 23.04.2014, EP 1957073
(54) Meditsiiniline ravim
- (73) OTSUKA PHARMACEUTICAL CO., LTD.
9, Kanda-Tsukasacho 2-chome, Chiyoda-ku,
Tokyo 101-8535, JP
- (72) MATSUYAMA, Hironori
c/o OTSUKA PHARMACEUTICAL CO., LTD.,
11-1, Karasak, i 1-chome,
Otsu-shi, Shiga, 520-0106, JP
OHNISHI, Kenji
c/o OTSUKA PHARMACEUTICAL CO., LTD.,
11-1, Karasak, i 1-chome,
Otsu-shi, Shiga, 520-0106, JP
NAKAGAWA, Takashi
c/o OTSUKA PHARMACEUTICAL CO., LTD.,
11-1, Karasak, i 1-chome,
Otsu-shi, Shiga, 520-0106, JP
TAKASU, Hideki
c/o OTSUKA PHARMACEUTICAL CO., LTD.,
11-1, Karasak, i 1-chome,
Otsu-shi, Shiga, 520-0106, JP
SAKAMOTO, Makoto
c/o OTSUKA PHARMACEUTICAL CO., LTD.,
11-1, Karasak, i 1-chome,
Otsu-shi, Shiga, 520-0106, JP
HIGUCHI, Kumi
c/o OTSUKA PHARMACEUTICAL CO., LTD.,
11-1, Karasak, i 1-chome,
Otsu-shi, Shiga, 520-0106, JP
MIYAJIMA, Keisuke
c/o OTSUKA PHARMACEUTICAL CO., LTD.,
11-1, Karasak, i 1-chome,
Otsu-shi, Shiga, 520-0106, JP
YAMADA, Satoshi
c/o OTSUKA PHARMACEUTICAL CO., LTD.,
11-1, Karasak, i 1-chome,
Otsu-shi, Shiga, 520-0106, JP
MOTOYAMA, Masaaki
c/o OTSUKA PHARMACEUTICAL CO., LTD.,
11-1, Karasak, i 1-chome,
Otsu-shi, Shiga, 520-0106, JP
KOJIMA, Yutaka
c/o OTSUKA PHARMACEUTICAL CO., LTD.,

11-1, Karasak, i 1-chome,
Otsu-shi, Shiga, 520-0106, JP
YASUMURA, Koichi
c/o OTSUKA PHARMACEUTICAL CO., LTD.,
11-1, Karasak, i 1-chome,
Otsu-shi, Shiga, 520-0106, JP
KODAMA, Takeshi
c/o OTSUKA PHARMACEUTICAL CO., LTD.,
11-1, Karasak, i 1-chome,
Otsu-shi, Shiga, 520-0106, JP
OTSUJI, Shun
c/o OTSUKA PHARMACEUTICAL CO., LTD.,
11-1, Karasak, i 1-chome,
Otsu-shi, Shiga, 5200106, JP
KAN, Keizo
c/o OTSUKA PHARMACEUTICAL CO., LTD.,
463-10, Kagas, uno, Kawauchicho, Tokushima-shi,
Tokushima, 771-0192, JP
SUMIDA, Takumi
c/o OTSUKA PHARMACEUTICAL CO., LTD.,
11-1, Karasak, i 1-chome,
Otsu-shi, Shiga, 520-0106, JP

(74) Piret Niidas
LASVET Patendibüroo OÜ
Suurtüki 4a, 10133 Tallinn, EE
Patendikirjelduse tõlke esitamise kuupäev 09.07.2014

(51) **A61K 31/4965 (2006.01)** (10) **E009430**
C07D 213/82 (2006.01)
(11) **EE-EP 2470182 B1**
(30) 24.08.2009, US, 236477 P
(96) 24.08.2010, 10814260.5
(97) 04.06.2014, EP 2470182
(54) Neurostimuleeriva piperasiini süntees
(73) Neuralstem, Inc.
20271 Goldenrod Lane, 2nd Floor, Germantown,
Maryland 20876, US

(72) VENKATRAMAN, Sripathy
23 A Knights Bridge, Guilderland, NY 12084, US
MAHMOOD, Syed
2000 Inwood Terrace, Schenectady, NY 12303, US
MOBELE, Bingidimi, I.
208 Concord Hill Drive, Altamont, NY 12009, US
LAPINA, Olga
22 Orchard Park Drive, Clifton Park, NY 12065, US
VERCOE, Kellie
11D Downing Square, Guilderland, NY 12084, US
LI, Ying
401 Briant Park Drive, Springfield, NJ 07081, US
SALSBURY, Jonathan
1 Jacobs Court, Madison, WI 53711, US
MCLAWS, Mark
8 North Ridge, Ballston Lake, NY 12019, US

(74) Juhan Hämmalov
INTELS Patendibüroo OÜ
Magasini 12, 51005 Tartu, EE
Patendikirjelduse tõlke esitamise kuupäev 15.07.2014

(51) **A61K 31/55 (2006.01)** (10) **E009431**
A61P 9/08 (2006.01)
A61P 25/08 (2006.01)
(11) **EE-EP 1928464 B1**
(30) 30.09.2005, US, 722692 P
(96) 02.10.2006, 06816054.8
(97) 14.05.2014, EP 1928464
(54) Uudne parenteraalne karbamasepiini formulatsioon
(73) Lundbeck Inc.
4 Parkway North Suite 200, Deerfield, IL 60015, US

(72) CLOYD, James
4820 Maple Road, Edina, MN 55424, US
BIRNBAUM, Angela
2800 Holly Lane North, Minneapolis,
MN 55447-1731, US
LEPPIK, Ilo
7400 Western Avenue, Minneapolis,
MN 55427-4849, US
COLLINS, Stephen
508 Ryan Place, Lake Forest, IL 60045, US

(74) Leevi Markus
Patendibüroo Käosaar & Co OÜ
Tähe 94, 50107 Tartu, EE
Patendikirjelduse tõlke esitamise kuupäev 26.06.2014

(51) **A61K 31/56 (2006.01)** (10) **E009432**
(11) **EE-EP 1998783 B1**
(30) 14.03.2006, US, 782629 P
29.09.2006, US, 848315 P
07.12.2006, US, 636293
(96) 09.03.2007, 07752695.2
(97) 07.05.2014, EP 1998783
(54) Povidoon-joodi sisaldavad oftalmilised komposit-
sioonid
(73) CLS Pharmaceuticals, Inc.
168 Second Avenue, Suite 331,
New York NY 10003, US

(72) SAMSON, C., Michael
630 First Avenue, 25K, New York, NY 10016, US
LIANG, Bo
239 Bromley place, East Brunswick, NJ 08816, US
CAPRIOTTI, Joseph, A.
321 East 13th Street, Apt. 13G,
New York, NY 10003, US

(74) Kaie Puur
Patendibüroo RestMark Metida OÜ
Kompanii 1c, 51004 Tartu, EE
Patendikirjelduse tõlke esitamise kuupäev 06.08.2014

(51) **A61K 31/575 (2006.01)** (10) **E009433**
A61P 3/04 (2006.01)
(11) **EE-EP 2561876 B1**
(96) 23.08.2011, 11178538.2
(97) 16.04.2014, EP 2561876
(54) Desoksükoolhappe ja selle soolade preparaadid
(73) Kythera Biopharmaceuticals, Inc.
27200 West Agoura Road, Suite 200,
Calabasas, CA 91301, US

(72) Hodge, Robert Emil

1607 Grissom Street, Thousand Oaks,
California 91362, US
Webster, Jeffrey Douglas
2716 Sapra Street, Thousand Oaks,
California 91362, US
Moriarty, Robert M.
3739 Michiana Drive, Michiana Shores,
Indiana 46360, US
(74) Leevi Markus
Patendibüroo Käosaar & Co OÜ
Tähe 94, 50107 Tartu, EE
Patendikirjelduse tõlke esitamise kuupäev 08.07.2014

(51) **A61K 31/606 (2006.01)** (10) **E009434**
A61K 9/16 (2006.01)
A61P 1/04 (2006.01)
(11) **EE-EP 1615648 B1**
(30) 23.04.2003, DK, 200300612
23.04.2003, EP, 03388023
23.04.2003, US, 464649 P
(96) 23.04.2004, 04729050.7
(97) 07.05.2014, EP 1615648
(54) Mesalasiini pakendi laadimiskogus
(73) Ferring B.V.
Polaris Avenue 144, 2132 JX Hoofddorp, NL
(72) JEPSEN, Svenn, Klüver
Kollemosevej 33D, DK-2840 Holte, DK
(74) Leevi Markus
Patendibüroo Käosaar & Co OÜ
Tähe 94, 50107 Tartu, EE
Patendikirjelduse tõlke esitamise kuupäev 04.08.2014

(51) **A61K 31/7064 (2006.01)** (10) **E009435**
A61K 31/7076 (2006.01)
(11) **EE-EP 2203462 B1**
(30) 30.03.2007, US, 909315 P
24.10.2007, US, 982309 P
21.03.2008, US, 53015
(96) 26.03.2008, 08732818.3
(97) 21.05.2014, EP 2203462
(54) Nukleosiidi fosforamidaadist eelravimid
(73) Gilead Pharmasset LLC
333 Lakeside Drive, Foster City, CA 94404, US
(72) SOFIA, Michael, Joseph
3066 Antler Road, Doylestown, PA 18902, US
DU, Jinfa
1206 Reins Circle, New Hope,
Pennsylvania 18938, US
WANG, Peiyuan
20 Radburn Road, Glen Rock, NJ 07452, US
NAGARATHNAM, Dhanapalan
52 Virginia Rail Drive, Bethany, CT 06524, US
(74) Lembit Mitt
AAA Patendibüroo OÜ
Tartu mnt 16, 10117 Tallinn, EE
Patendikirjelduse tõlke esitamise kuupäev 13.08.2014

(51) **A61K 31/718 (2006.01)** (10) **E009436**
A61P 3/08 (2006.01)
A61K 47/36 (2006.01)
A61K 9/20 (2006.01)
A23L 1/0522 (2006.01)
(11) **EE-EP 1680134 B1**
(30) 06.11.2003, GB, 0325942
(96) 08.11.2004, 04798407.5
(97) 30.04.2014, EP 1680134
(54) Kompositsioonid ja nende kasutamine
(73) GLYCOLOGIC LIMITED
Glasgow Caledonian University, School of
Biological and Biomedical Sciences, City Campus,
Cowcaddens Road, Glasgow G4 0BA, GB
(72) QI, Xin
78 Birnam Avenue, Bishopbriggs,
Glasgow G64 2JZ, GB
TESTER, Richard
3 Dumbrook Road, Milngavie,
Glasgow G62 7RB, GB
(74) Lembit Mitt
AAA Patendibüroo OÜ
Tartu mnt 16, 10117 Tallinn, EE
Patendikirjelduse tõlke esitamise kuupäev 09.07.2014

(51) **A61K 35/30 (2006.01)** (10) **E009437**
A61K 39/00 (2006.01)
A61K 39/395 (2006.01)
C07K 16/28 (2006.01)
(11) **EE-EP 1539200 B1**
(30) 28.06.2002, US, 393021 P
27.11.2002, WO, PCT/US02/38290
(96) 27.06.2003, 03762181.0
(97) 28.05.2014, EP 1539200
(54) Meetod hulgiskleroosi raviks
(73) The Government of the United States of America,
represented by The Secretary, Department of Health
and Human Services
National Institutes of Health Office of Technology
Transfer, 6011 Executive Boulevard, Suite 325,
Rockville, MD 20814, US
(72) MARTIN, Roland
4400 East-West Highway, 431,
Bethesda, MD 20814, US
MCFARLAND, Henry, F.
9201 Brink Road, Gaithersburg, MD 20882, US
BIELEKOVA, Bibiana
4109 Wexford Drive, Kensington, MD 20895, US
(74) Lembit Mitt
AAA Patendibüroo OÜ
Tartu mnt 16, 10117 Tallinn, EE
Patendikirjelduse tõlke esitamise kuupäev 15.08.2014

(51) **A61K 38/00 (2006.01)** (10) **E009438**
A61K 38/12 (2006.01)
C07D 487/04 (2006.01)
(11) **EE-EP 2468286 B1**
(30) 11.09.2008, US, 191725 P
10.03.2009, US, 209689 P

- (96) 10.09.2009, 12160849.1
- (97) 23.04.2014, EP 2468286
- (54) C-hepatiidi makrotsüklilised seriinproteaaasi inhibiitorid
- (73) Enanta Pharmaceuticals, Inc.
500 Arsenal Street, Watertown, MA 02472, US
AbbVie Bahamas Ltd.
Sassoon House, Shirley Street & Victoria Avenue,
New Providence, Nassau, BS
- (72) Ku, Yiyin
23 River, Buffalo Grove, IL Illinois 60089, US
Or, Yat, Sun
169 Fayette Street, Watertown,
MA Massachusetts 02472, US
Wagaw, Sable, H.
2311 Ridgeway, Evanston, IL Illinois 60201, US
Engstrom, Ken
96 Alexandria Ct., Mundelein, IL Illinois 60060, US
Grieme, Tim
4942 Winchester Ave. Apt. 2, Chicago,
IL Illinois 60604, US
Sheikh, Ahmad
700 Pine St., Deerfield, IL Illinois 60015, US
Mei, Jianzhang
319 Whitmore Lane, Lake Forest,
IL Illinois 60045, US
McDaniel, Keith, F.
26029 W. Laurel Ct., Wauconda, IL Illinois 60084,
US
Chen, Hui-ju
4 Crows Nest Ct., Grayslake, IL Illinois 60030, US
Shanley, Jason, P.
902 N. Winchester Ave. Floor 3, Chicago,
IL Illinois 60622, US
Kempf, Dale, J.
256 Tyler Ct., Libertyville, IL Illinois 60048, US
Grampovnik, David, J.
2500 N. Walnut St., Waukegan,
IL Illinois 60087, US
Sun, Ying
220 School Street ST 6, Waltham,
MA Massachusetts 02451, US
Liu, Dong
20 Rich St. Apt. 2, Newton,
MA Massachusetts 02451, US
Gai, Yonghua
13 Valley View Drive, North Grafton,
MA Massachusetts 01536, US
- (74) Piret Niidas
LASVET Patendibüroo OÜ
Suurtüki 4a, 10133 Tallinn, EE
Patendikirjelduse tõlke esitamise kuupäev 10.07.2014
-
- (51) **A61K 38/00 (2006.01)** (10) **E009439**
A61K 38/12 (2006.01)
C07D 487/04 (2006.01)
- (11) **EE-EP 2340029 B1**
- (30) 10.03.2009, US, 209689 P
11.09.2008, US, 191725 P
- (96) 10.09.2009, 09813360.6
- (97) 05.03.2014, EP 2340029
- (54) C-hepatiidi makrotsüklilised seriinproteaaasi inhibiitorid
- (73) Enanta Pharmaceuticals, Inc.
500 Arsenal Street, Watertown, MA 02472, US
AbbVie Bahamas Ltd.
Sassoon House, Shirley Street & Victoria Avenue,
New Providence, Nassau, BS
- (72) KU, Yiyin
23 River, Buffalo Grove, IL 60089, US
MCDANIEL, Keith, F.
26029 W. Laurel Ct., Wauconda, IL 60084, US
CHEN, Hui-ju
4 Crows Nest Ct., Grayslake, IL 60030, US
SHANLEY, Jason, P.
902 N. Winchester Ave., Floor 3,
Chicago, IL 60622, US
KEMPF, Dale, J.
256 Tyler Ct., Libertyville, IL 60048, US
GRAMPOVNIK, David, J.
2500 N. Walnut St., Waukegan, IL 60087, US
SUN, Ying
220 School Street, ST 6, Waltham, MA 02451, US
LIU, Dong
20 Rich St. Apt. 2, Newton, MA 02451, US
GAI, Yonghua
13 Valley View Drive,
North Grafton, MA 01536, US
OR, Yat, Sun
169 Fayette Street, Watertown, MA 02472, US
WAGAW, Sable, H.
2311 Ridgeway, Evanston, IL 60201, US
ENGSTROM, Ken
96 Alexandria Ct., Mundelein, IL 60060, US
GRIEME, Tim
4942 Winchester Ave., Apt. 2,
Chicago, IL 60604, US
SHEIKH, Ahmad
700 Pine St., Deerfield, IL 60015, US
MEI, Jianzhang
319 Whitmore Lane, Lake Forest, IL 60045, US
- (74) Piret Niidas
LASVET Patendibüroo OÜ
Suurtüki 4a, 10133 Tallinn, EE
Patendikirjelduse tõlke esitamise kuupäev 02.06.2014
-
- (51) **A61K 38/00 (2006.01)** (10) **E009440**
A61K 38/12 (2006.01)
C07D 487/04 (2006.01)
- (11) **EE-EP 2468287 B1**
- (30) 11.09.2008, US, 191725 P
10.03.2009, US, 209689 P
- (96) 10.09.2009, 12161047.1
- (97) 23.04.2014, EP 2468287
- (54) C-hepatiidi makrotsüklilised seriinproteaaasi inhibiitorid
- (73) Enanta Pharmaceuticals, Inc.
500 Arsenal Street, Watertown, MA 02472, US
AbbVie Bahamas Ltd.
Sassoon House, Shirley Street & Victoria Avenue,

New Providence, Nassau, BS
 (72) Ku, Yiyin
 23 River, Buffalo Grove, IL Illinois 60089, US
 Or, Yat, Sun
 169 Fayette Street, Watertown,
 MA Massachusetts 02472, US
 Wagaw, Sable, H.
 2311 Ridgeway, Evanston, IL Illinois 60201, US
 Engstrom, Ken
 96 Alexandria Ct., Mundelein, IL Illinois 60060, US
 Grieme, Tim
 4942 Winchester Ave. Apt. 2, Chicago,
 IL Illinois 60604, US
 Sheikh, Ahmad
 700 Pine St., Deerfield, IL Illinois 60015, US
 Mei, Jianzhang
 319 Whitmore Lane, Lake Forest,
 IL Illinois 60045, US
 McDaniel, Keith, F.
 26029 W. Laurel Ct., Wauconda,
 IL Illinois 60084, US
 Chen, Hui-ju
 4 Crows Nest Ct., Grayslake, IL Illinois 60030, US
 Shanley, Jason, P.
 902 N. Winchester Ave. Floor 3, Chicago,
 IL Illinois 60622, US
 Kempf, Dale, J.
 256 Tyler Ct., Libertyville, IL Illinois 60048, US
 Grampovnik, David, J.
 2500 N. Walnut St., Waukegan,
 IL Illinois 60087, US
 Sun, Ying
 220 School Street ST 6, Waltham,
 MA Massachusetts 02451, US
 Liu, Dong
 20 Rich St. Apt. 2, Newton,
 MA Massachusetts 02451, US
 Gai, Yonghua
 13 Valley View Drive, North Grafton,
 MA Massachusetts 01536, US
 Sun, Ying
 220 School Street ST 6, Waltham,
 MA Massachusetts 02451, US
 (74) Piret Niidas
 LASVET Patendibüroo OÜ
 Suurtüki 4a, 10133 Tallinn, EE
 Patendikirjelduse tõlke esitamise kuupäev 15.07.2014

(51) **A61K 38/03 (2006.01)** (10) **E009441**
A61K 47/48 (2006.01)
A61K 31/337 (2006.01)
C07K 16/22 (2006.01)
C07K 14/00 (2006.01)
C07K 16/28 (2006.01)
 (11) **EE-EP 2164866 B1**
 (30) 29.05.2007, US, 807597
 30.05.2007, US, 807917
 20.12.2007, US, 8880
 (96) 29.05.2008, 08757166.7
 (97) 14.05.2014, EP 2164866

(54) Aprotiniinilaadsed polüpeptiidid nendega konju-
 geeritud ainete kudedesse kohale toimetamiseks
 (73) Angiochem Inc.
 201 President Kennedy Avenue, Suite PK-R210,
 Montréal, QC H2X 3Y7, CA
 (72) BELIVEAU, Richard
 8, Cours du Fleuve, Montréal, Québec H3E 1X1, CA
 DEMEULE, Michel
 343 Preston, Beaconsfield, Québec H9W 1Z2, CA
 CHE, Christian
 7385 Avenue Chateaubriand, Montréal,
 Québec H2R 2L7, CA
 REGINA, Anthony
 10610 Avenue de Lorimier, Montréal,
 Québec H2B 2J3, CA
 (74) Enn Urgas
 Patendibüroo Turvaja OÜ
 Liivalaia 22, 10118 Tallinn, EE
 Patendikirjelduse tõlke esitamise kuupäev 22.07.2014

(51) **A61K 38/07 (2006.01)** (10) **E009442**
A61P 27/02 (2006.01)
A61P 27/12 (2006.01)
 (11) **EE-EP 2470191 B1**
 (30) 24.08.2009, US, 236440 P
 28.08.2009, US, 237745 P
 26.05.2010, US, 348470 P
 (96) 23.08.2010, 10812524.6
 (97) 07.05.2014, EP 2470191
 (54) Meetodid ja kompositsioonid silmahaiguste
 vältimiseks või raviks
 (73) Stealth Peptides International, Inc.
 2nd Floor Le Prince de Galles 3-5 Avenue des
 Citronniers, 98000 Monaco, MC
 (72) LIU, Liping
 13560 Den Hollow Court, Manassas,
 Virginia 20112, US
 TANG, Shibo
 54 South Xianlie Road,
 Guangzhou Guangdong 510060, CN
 LIANG, Xiaoling
 54 South Xianlie Road,
 Guangzhou Guangdong 510060, CN
 (74) Piret Niidas
 LASVET Patendibüroo OÜ
 Suurtüki 4a, 10133 Tallinn, EE
 Patendikirjelduse tõlke esitamise kuupäev 02.07.2014

(51) **A61K 38/09 (2006.01)** (10) **E009443**
A61P 35/00 (2006.01)
A61P 35/04 (2006.01)
 (11) **EE-EP 2249859 B1**
 (30) 11.02.2008, US, 27741 P
 29.02.2008, EP, 08250703
 28.01.2009, US, 147956 P
 (96) 10.02.2009, 09711390.6
 (97) 23.04.2014, EP 2249859
 (54) Metastaatilise staadiumini arenenud eesnäärmevähi
 ravi degareliksiga

(73) Ferring B.V.
Polaris Avenue 144, 2132 JX Hoofddorp, NL

(72) PERSSON, Bo-Eric
Avenue de Beaulieu 8, CH-1180 Rolle, CH

(74) Leevi Markus
Patendibüroo Käosaar & Co OÜ
Tähe 94, 50107 Tartu, EE

Patendikirjelduse tõlke esitamise kuupäev 07.07.2014

(51) **A61K 38/10 (2006.01)** (10) **E009444**

(11) **EE-EP 2152290 B1**

(30) 30.04.2007, US, 914833 P
28.11.2007, US, 990715 P

(96) 30.04.2008, 08747188.4

(97) 04.06.2014, EP 2152290

(54) Anti-IL-5-antikehade manustamismeetodid

(73) GlaxoSmithKline LLC
Corporation Service Company, 2711 Centreville
Road, Suite 400, Wilmington, Delaware 19808, US

(72) PATEL, Bela, Rajiv
709 Swedeland Road,
King Of Prussia, PA 19406, US
SMITH, Deborah
Five Moore Drive, Durham, NC 27709, US
TOMPSON, Debra, J.
New Frontiers Science Park, Third Ave, Harlow,
Essex CM19 5AW, GB
ZIA-AMIRHOSSEINI, Parnian
1399 Oak Trail Street,
Thousand Oaks, CA 91320, US

(74) Leevi Markus
Patendibüroo Käosaar & Co OÜ
Tähe 94, 50107 Tartu, EE

Patendikirjelduse tõlke esitamise kuupäev 25.08.2014

(51) **A61K 38/10 (2006.01)** (10) **E009445**
A61P 25/22 (2006.01)
A61P 25/24 (2006.01)

(11) **EE-EP 2485751 B1**

(30) 05.10.2009, US, 248650 P

(96) 05.10.2010, 10822514.5

(97) 21.05.2014, EP 2485751

(54) GLYX-13 kasutamiseks refraktoorse depressiooni
ravimeetodid

(73) Northwestern University
633 Clark Street, Evanston, IL 60208, US

(72) Moskal, Joseph.
801 Central Street, Evanston IL 60201, US

(74) Leevi Markus
Patendibüroo Käosaar & Co OÜ
Tähe 94, 50107 Tartu, EE

Patendikirjelduse tõlke esitamise kuupäev 18.08.2014

(51) **A61K 38/17 (2006.01)** (10) **E009446**
A61P 31/12 (2006.01)

(11) **EE-EP 1993585 B1**

(30) 10.03.2006, EP, 06004971

(96) 28.02.2007, 07712377.6

(97) 09.04.2014, EP 1993585

(54) Pika pentraksiini PTX3 kasutamine viirushaiguste
ennetamiseks või raviks

(73) SIGMA-TAU Industrie Farmaceutiche Riunite
S.p.A.
Viale Shakespeare, 47, 00144 Rome, IT

(72) CARMINATI, Paolo
Via Agnello, 19, I-20121 Milan, IT
SASSANO, Marica
Via Giotto, 7, I-81100 Caserta, IT
BISTONI, Francesco
Via Briganti, 85, 06127 Perugia, IT
ROMANI, Luigina
Via del Villaggio S. Livia, 1, 06123 Perugia, IT
BOZZA, Silvia
Via Vannucci-Mantignana, 36,
I-06075 Corciano (pg), IT

(74) Leevi Markus
Patendibüroo Käosaar & Co OÜ
Tähe 94, 50107 Tartu, EE

Patendikirjelduse tõlke esitamise kuupäev 01.07.2014

(51) **A61K 38/28 (2006.01)** (10) **E009447**
A61K 47/48 (2006.01)

(11) **EE-EP 2476430 B1**

(30) 13.06.2008, US, 61281 P
10.12.2008, US, 121394 P

(96) 09.06.2009, 12158390.0

(97) 14.05.2014, EP 2476430

(54) Lisproinsuliini PEGüülitud ühendid

(73) Eli Lilly and Company
Lilly Corporate Center, Indianapolis, IN 46285, US

(72) Beals, John Michael
Eli Lilly and Company, Lilly Corporate Center,
Indianapolis, IN 46285, US
Cutler, Gordon Butler
630 Bland Point Road, Deltaville,
VA 23043-2172, US
Doyle, Brandon
Eli Lilly and Company, Lilly Corporate Center,
Indianapolis, IN 46285, US
Hansen, Ryan John
Eli Lilly and Company, Lilly Corporate Center,
Indianapolis, IN 46285, US
Li, Shun
Eli Lilly and Company, Indianapolis, IN 46285, US
Shirani, Shahriar
Eli Lilly and Company, Lilly Corporate Center,
Indianapolis, IN 46285, US
Zhang, Lianshan
2 County Squire Lane, West Windsor, NJ 08550, US

(74) Leevi Markus
Patendibüroo Käosaar & Co OÜ
Tähe 94, 50107 Tartu, EE

Patendikirjelduse tõlke esitamise kuupäev 11.08.2014

(51) **A61K 38/46 (2006.01)** (10) **E009448**
A61P 1/18 (2006.01)

(11) **EE-EP 2391382 B1**

- (96) 29.01.2009, 09776346.0
 (97) 04.06.2014, EP 2391382
 (54) Bakteriaalse päritoluga lipaase sisaldav farmatseutiline preparaat
 (73) Nordmark Arzneimittel GmbH & Co. KG
 Pinnauallee 4, 25436 Uetersen, DE
 (72) KURFÜRST, Manfred
 Kirchenstrasse 24, 25436 Moorrege, DE
 FRIEDEL, Rainer
 Lärchenstrasse 11, 30161 Hannover, DE
 FRIEDRICH, Olaf
 Greifswalder Strasse 9, 25436 Tornesch, DE
 HÜTTLER, Silke
 Altenmoor 23, 25335 Altenmoor, DE
 RÄMSCH, Christian
 Dorfstrasse 85, 25436 Gross Nordende, DE
 (74) Tõnu Nelsas
 AAA Patendibüroo OÜ
 Tartu mnt 16, 10117 Tallinn, EE
 Patendikirjelduse tõlke esitamise kuupäev 22.08.2014

- (51) **A61K 39/00 (2006.01)** (10) **E009449**
A61K 39/12 (2006.01)
A61K 39/145 (2006.01)
 (11) **EE-EP 2364720 B1**
 (30) 13.12.2005, GB, 0525321
 18.05.2006, GB, 0609902
 12.10.2006, GB, 0620336
 12.10.2006, GB, 0620337
 (96) 12.12.2006, 11168820.6
 (97) 07.05.2014, EP 2364720
 (54) Saponiini adjuvanti sisaldavad vaktsiinikoostised
 (73) GlaxoSmithKline Biologicals S.A.
 rue de l'Institut, 89, 1330 Rixensart, BE
 (72) Vandepapeliere, Pierre
 GlaxoSmithKline Biologicals S.A.,
 Rue de l'Institut 89, B-1330 Rixensart, BE
 (74) Leevi Markus
 Patendibüroo Käosaar & Co OÜ
 Tähe 94, 50107 Tartu, EE
 Patendikirjelduse tõlke esitamise kuupäev 10.07.2014

- (51) **A61K 39/385 (2006.01)** (10) **E009450**
A61K 39/145 (2006.01)
 (11) **EE-EP 2190474 B1**
 (30) 31.08.2007, GB, 0716992
 (96) 29.08.2008, 08788477.1
 (97) 14.05.2014, EP 2190474
 (54) Gripi antigeeni sisestamisvektorid ja konstruktid
 (73) Immune Targeting Systems (ITS) Limited
 London Bioscience Innovation Centre,
 2 Royal College Street, London NW1 0NH, GB
 (72) BONNET, Dominique
 London Bioscience Innovation Centre,
 2 Royal College St., London NW1 0NH, GB
 BROWN, Carlton, B.
 London Bioscience Innovation Centre,
 2 Royal College St., London NW1 0NH, GB
 GEORGES, Bertrand

- London Bioscience Innovation Centre,
 2 Royal College St., London NW1 0NH, GB
 SIZER, Philip, J.
 London Bioscience Innovation Centre,
 2 Royal College St., London NW1 0NH, GB
 (74) Tõnu Nelsas
 AAA Patendibüroo OÜ
 Tartu mnt 16, 10117 Tallinn, EE
 Patendikirjelduse tõlke esitamise kuupäev 14.08.2014

- (51) **A61K 39/39 (2006.01)** (10) **E009451**
A61P 35/00 (2006.01)
A61K 47/00 (2006.01)
 (11) **EE-EP 2331129 B1**
 (30) 30.09.2008, WO, PCT/EP2008/00830
 (96) 30.09.2009, 09736823.7
 (97) 18.06.2014, EP 2331129
 (54) Komplekseritud (m)RNA-st ja paljast mRNA-st koosnev kompositsioon immunostimuleeriva reaktsiooni esilekutsumiseks ja parandamiseks imetajal, ning selle kasutamise valdkonnad
 (73) Curevac GmbH
 Paul-Ehrlich-Str. 15, 72076 Tübingen, DE
 (72) FOTIN-MLECZEK, Mariola
 Chemnitzer Weg 10, 71065 Sindelfingen, DE
 VOSS, Söhnke
 Savoyer Weg 12, 69151 Neckargemünd, DE
 (74) Kaie Puur
 Patendibüroo RestMark Metida OÜ
 Kompanii 1c, 51004 Tartu, EE
 Patendikirjelduse tõlke esitamise kuupäev 12.08.2014

- (51) **A61K 39/395 (2006.01)** (10) **E009452**
C07K 16/28 (2006.01)
A61P 35/00 (2006.01)
A61P 37/00 (2006.01)
A61P 21/04 (2006.01)
C12N 15/13 (2006.01)
C12N 15/85 (2006.01)
C12N 5/10 (2006.01)
C07K 16/46 (2006.01)
 (11) **EE-EP 1912675 B1**
 (30) 25.07.2005, US, 702499 P
 16.05.2006, US, 800595 P
 (96) 25.07.2006, 06788565.7
 (97) 12.02.2014, EP 1912675
 (54) B-rakkude vähendamise CD37-spetsiifiliste ja CD20-spetsiifiliste siduvate molekulide kasutamise
 (73) Emergent Product Development Seattle, LLC
 2401 Fourth Avenue, Suite 1050,
 Seattle, WA 98121, US
 (72) GROSMARE, Laura, Sue
 P.O. Box 252, Hobart, WA 98025, US
 HAYDEN-LEDBETTER, Martha, Susan
 18798 Ridgefield Road NW,
 Shoreline, WA 98178, US
 LEDBETTER, Jeffrey, A.
 18798 Ridgefield Road NW,

Shoreline, WA 98177, US
 THOMPSON, Peter, Armstrong
 14075 30th Place N.E., Bellevue, WA 98007, US
 SIMON, Sandy, Alexander
 1904 NE 68th Street, Seattle, WA 98115, US
 BRADY, William
 618 219th Place SW, Bothell, WA 98021, US
 (74) Kaie Puur
 Patendibüroo RestMark Metida OÜ
 Kompanii 1c, 51004 Tartu, EE
 Patendikirjelduse tõlke esitamise kuupäev 23.04.2014

(51) **A61K 39/395 (2006.01)** (10) **E009453**
A61P 35/00 (2006.01)
 (11) **EE-EP 2500036 B1**
 (96) 18.03.2011, 11158861.2
 (97) 07.05.2014, EP 2500036
 (54) MET-inhibiitorid kiiritusravi efektiivsuse parandamiseks
 (73) Metheresis Translational Research SA
 Via alla Campagna 2/a, 6900 Lugano, CH
 (72) Comoglio, Paolo Maria
 Strada Val Salice, 183/8, 10133 Torino, IT
 Boccaccio, Carla
 Strada della Creusa, 86, 10133 Torino, IT
 Petronzelli, Fiorella
 Via Luigi Chiarini, 317, 00128 Roma, IT
 De Santis, Rita
 Via Casa Serena, 56, 00040 Pomezia (Roma), IT
 (74) Leevi Markus
 Patendibüroo Käosaar & Co OÜ
 Tähe 94, 50107 Tartu, EE
 Patendikirjelduse tõlke esitamise kuupäev 04.08.2014

(51) **A61K 39/395 (2006.01)** (10) **E009454**
A61P 29/00 (2006.01)
C07K 16/24 (2006.01)
 (11) **EE-EP 2364729 B1**
 (30) 05.08.2004, GB, 0417487
 (96) 04.08.2005, 10175150.1
 (97) 14.05.2014, EP 2364729
 (54) Antagonistlikud IL-17 antikehad
 (73) Novartis AG
 Lichtstrasse 35, 4056 Basel, CH
 (72) Di Padova, Franco E.
 Klauenfeldstrasse 45, 4127 Birsfelden, CH
 Gram, Hermann
 Am Bischofsacker 20, 79576 Weil am Rhein, DE
 Hofstetter, Hans
 Chrischonaweg 92, 4125 Riehen, CH
 Jeschke, Margit
 Grenzacher Strasse 10, 4058 Basel, CH
 Rondeau, Jean-Michel
 Novartis Pharma AG, Postfach, 4002 Basel, CH
 Van den Berg, Wim
 Ridderlaan 12, 6584 CB Molenhoek, NL
 (74) Leevi Markus
 Patendibüroo Käosaar & Co OÜ
 Tähe 94, 50107 Tartu, EE

Patendikirjelduse tõlke esitamise kuupäev 12.08.2014

(51) **A61K 47/08 (2006.01)** (10) **E009455**
A61K 9/70 (2006.01)
A61K 31/192 (2006.01)
A61K 45/08 (2006.01)
A61K 47/14 (2006.01)
A61K 47/16 (2006.01)
 (11) **EE-EP 1752164 B1**
 (30) 13.05.2004, JP, 2004143945
 (96) 13.05.2005, 05739196.3
 (97) 07.05.2014, EP 1752164
 (54) Mittesteroidset põletikuvastast analgeetikumi sisaldav välispidiselt kasutatav transdermaalne farmatseutiline preparaat
 (73) HISAMITSU PHARMACEUTICAL CO., INC.
 408, Tashirodaikanmachi, Tosu-shi,
 Saga 841-0017, JP
 (72) HASHIMOTO, Yoshiaki
 c/o HISAMITSU PHARMACEUTICAL Co., Inc.,
 408, Tashirodaikanmachi, Tosu-shi,
 Saga 841-0017, JP
 TAKADA, Yasunori
 c/o HISAMITSU PHARMACEUTICAL Co., Inc.,
 408, Tashirodaikanmachi, Tosu-shi,
 Saga 841-0017, JP
 SHINMURA, Miyuki
 c/o HISAMITSU PHARMACEUTICAL Co., Inc.,
 408, Tashirodaikanmachi, Tosu-shi,
 Saga 841-0017, JP
 TSURUDA, Kiyomi
 c/o HISAMITSU PHARMACEUTICAL Co., Inc.,
 408, Tashirodaikanmachi, Tosu-shi,
 Saga 841-0017, JP
 (74) Leevi Markus
 Patendibüroo Käosaar & Co OÜ
 Tähe 94, 50107 Tartu, EE
 Patendikirjelduse tõlke esitamise kuupäev 05.08.2014

(51) **A61K 47/48 (2006.01)** (10) **E009456**
 (11) **EE-EP 2381964 B1**
 (30) 22.12.2008, US, 139816 P
 12.02.2009, US, 152055 P
 (96) 22.12.2009, 09795791.4
 (97) 25.06.2014, EP 2381964
 (54) Indolokarbasoolühendite polümeerkonjugaatide süntees
 (73) Creabilis S.A.
 12 rue Léon Thyès, 2636 Luxembourg, LU
 (72) BAGNOD, Raffaella
 Cascina Gui 11, I-10012 Bollengo Torino, IT
 BECCARIA, Luca
 Via Pavone-Ivrea, 4, I-10015 Ivrea Torino, IT
 BERTARIONE RAVA ROSSA, Luisa
 Via Circonvallazione 59,
 I-10018 Pavone Canavese (TO), IT
 CRISCUOLO, Domenico
 Via Fratelli Cervi, Residenza Orione 222,
 I-20090 Segrate Milano, IT

LORENZETTO, Chiara
 Corso Monte Grappa 98, I-10145 Torino, IT
 MAINERO, Valentina
 Via San Gaudenzio 5, I-10015 Ivrea (TO), IT
 MARCONI, Alessandra
 Via San Nicolò 4, I-42100 Reggio Emilia, IT
 PINCELLI, Carlo
 Piazza Fabbrica Rubbiani 27,
 I-41049 Sassuolo Modena, IT
 TRAVERSA, Silvio
 Regione Mulini 74, 10010 Palazzo Canavese, IT
 (74) Enn Urgas
 Patendibüroo Turvaja OÜ
 Liivalaia 22, 10118 Tallinn, EE
 Patendikirjelduse tõlke esitamise kuupäev 21.08.2014

(51) **A61K 47/48 (2006.01)** (10) **E009457**
A61K 48/00 (2006.01)
A61K 31/711 (2006.01)
C07H 21/02 (2006.01)
C08G 65/329 (2006.01)
C12N 15/115 (2010.01)
 (11) **EE-EP 1745062 B1**
 (30) 22.04.2004, US, 564873 P
 (96) 22.04.2005, 05740895.7
 (97) 04.06.2014, EP 1745062
 (54) Koagulatsioonifaktorite parentatud modulaatorid
 (73) REGADO BIOSCIENCES, INC.
 7030 Kit Road, Suite 250,
 Morrisville, NC 27560, US
 (72) RUSCONI, Christopher
 1429 Pennsylvania Avenue, Durham, NC 27705, US
 (74) Piret Niidas
 LASVET Patendibüroo OÜ
 Suurtüki 4a, 10133 Tallinn, EE
 Patendikirjelduse tõlke esitamise kuupäev 18.08.2014

(51) **A61K 49/04 (2006.01)** (10) **E009458**
 (11) **EE-EP 2178568 B1**
 (30) 12.07.2007, NO, 20073595
 12.07.2007, NO, 20073594
 (96) 04.07.2008, 08793873.4
 (97) 02.07.2014, EP 2178568
 (54) Kontrastained
 (73) GE HEALTHCARE AS
 Nycoveien 2, Postboks 4220 Nydalen, 0404 Oslo,
 NO
 (72) THANING, Mikkel
 GE Healthcare AS, P.O. Box 4220 Nydalen,
 Nycoveien 1-2, N-0401 Oslo, NO
 (74) Leevi Markus
 Patendibüroo Käosaar & Co OÜ
 Tähe 94, 50107 Tartu, EE
 Patendikirjelduse tõlke esitamise kuupäev 11.07.2014

(51) **A61K 49/10 (2006.01)** (10) **E009459**
 (11) **EE-EP 2242515 B1**
 (30) 19.02.2008, FR, 0851055

17.04.2008, EP, 08154745
 12.06.2008, US, 155997
 (96) 18.02.2009, 09712403.6
 (97) 02.04.2014, EP 2242515
 (54) Meetod kontrastaineid sisaldava ravimpreparaadi
 valmistamiseks
 (73) GUERBET
 15, Rue des Vanesses, 93420 Villepinte, FR
 (72) MEYER, Dominique
 21 rue de la Maréchale, 17000 LA ROCHELLE, FR
 COROT, Claire
 104 rue Tronchet, 69006 LYON, FR
 PORT, Marc
 86 rue de Verdun, F-95170 DEUIL LA BARRE, FR
 BARBOTIN, Vincent
 2 bis impasse des messageries,
 F-95160 Montmorency, FR
 BONNEMAIN, Bruno
 58 rue du Maréchal-Joffre, F-77270 Villeparisis, FR
 (74) Enn Urgas
 Patendibüroo Turvaja OÜ
 Liivalaia 22, 10118 Tallinn, EE
 Patendikirjelduse tõlke esitamise kuupäev 19.06.2014

(51) **A61K 51/00 (2006.01)** (10) **E009460**
A61K 31/198 (2006.01)
 (11) **EE-EP 1898961 B1**
 (30) 30.06.2005, US, 695503 P
 (96) 30.06.2006, 06780854.3
 (97) 26.02.2014, EP 1898961
 (54) Levodopa/karbidopa ravi hindamise meetod
 indiviididel hingamistesti kasutamise teel
 (73) Otsuka America Pharmaceutical, Inc.
 2440 Research Boulevard,
 Rockville, MD 20850, US
 (72) MODAK, Anil, S.
 5 Iris Way, Haverhill, MA 01830, US
 KUROGI, Yasuhisa
 1808 Barclay Blvd., Princeton, NJ 08540, US
 (74) Piret Niidas
 LASVET Patendibüroo OÜ
 Suurtüki 4a, 10133 Tallinn, EE
 Patendikirjelduse tõlke esitamise kuupäev 26.05.2014

(51) **A61L 15/42 (2006.01)** (10) **E009461**
A61L 15/60 (2006.01)
 (11) **EE-EP 2498829 B1**
 (30) 10.11.2009, GB, 0919659
 (96) 10.11.2010, 10781979.9
 (97) 07.05.2014, EP 2498829
 (54) Haavasideme komponent
 (73) ConvaTec Technologies Inc.
 3993 Howard Hughes Parkway Suite 250,
 Las Vegas, NV 89169-6754, US
 (72) SHAW, Helen
 Convatec GDC, First Avenue, Deeside Industrial
 Park, Deeside, Flintshire CH5 2NU, GB
 PRITCHARD, David
 Convatec GDC, First Avenue, Deeside Industrial

Park, Deeside, Flintshire CH5 2NU, GB
 LEE, Bryony, Jane
 Convatec GDC, First Avenue, Deeside Industrial
 Park, Deeside, Flintshire CH5 2NU, GB
 BISHOP, Stephen, M.
 Convatec GDC, First Avenue, Deeside Industrial
 Park, Deeside, Flintshire CH5 2NU, GB
 (74) Jürgen Toome
 LASVET Patendibüroo OÜ
 Suurtüki 4a, 10133 Tallinn, EE
 Patendikirjelduse tõlke esitamise kuupäev 05.08.2014

(51) **A61L 27/44 (2006.01)** (10) **E009462**
A61L 27/46 (2006.01)
A61L 27/54 (2006.01)
 (11) **EE-EP 2668967 B1**
 (96) 30.05.2012, 12169943.3
 (97) 14.05.2014, EP 2668967
 (54) Implantaat
 (73) Skulle Implants OY
 Hämeenkatu 26, 20700 Turku, FI
 (72) Vallittu, Pekka
 Kylliäisentie 23, 21620 Kuusisto, FI
 (74) Marit Meinberg
 Patendibüroo Käosaar & Co OÜ
 Suur-Patarei 2, 10415 Tallinn, EE
 Patendikirjelduse tõlke esitamise kuupäev 24.07.2014

(51) **A61M 5/20 (2006.01)** (10) **E009463**
A61M 5/24 (2006.01)
A61M 5/31 (2006.01)
A61M 5/32 (2006.01)
 (11) **EE-EP 2311510 B1**
 (30) 06.08.2004, US, 599054 P
 01.04.2005, US, 95664
 (96) 04.08.2005, 10194414.8
 (97) 21.05.2014, EP 2311510
 (54) Automaatinjektor
 (73) Meridian Medical Technologies, Inc.
 6350 Stevens Forest Road, Suite 301,
 Columbia, MD 21046, US
 (72) Young, Matthew E.
 85 Cox's End, Over Cambs, CB4 5TY, GB
 Raven, Sophie R.
 35 Whitegate Close,
 Swavesey Cambs, CB4 5TT, GB
 Hurlstone, Christopher J.
 Ramleh Cambridge Road, Newport,
 Essex CB11 3TN, GB
 Rochford, Craig M.
 Foxcotte Manor, Foxcotte,
 Andover Hants, SP10 4AB, GB
 Mathews, Colin J.
 29 Martin Close,
 Godmanchester Huntingdon, PE29 2WA, GB
 Hill, Robert L.
 2903 Silver Spruce Lane, Abingdon, MD 21009, US
 Wilmot, John G.
 7501 Mayfair Court, Mount Airy, MD 21771, US

(74) Raivo Koitel
 Patendi- & Kaubamärgibüroo Koitel OÜ
 Tartu mnt 65, 10115 Tallinn, EE
 Patendikirjelduse tõlke esitamise kuupäev 18.07.2014

(51) **A61P 13/02 (2006.01)** (10) **E009464**
C07D 498/04 (2006.01)
A61P 21/00 (2006.01)
A61P 3/00 (2006.01)
A61P 15/00 (2006.01)
A61P 43/00 (2006.01)
 (11) **EE-EP 2442870 B1**
 (30) 15.06.2009, JP, 2009142673
 (96) 14.06.2010, 10727154.6
 (97) 16.04.2014, EP 2442870
 (54) Pürasinooksasepiini derivaadid
 (73) Takeda Pharmaceutical Company Limited
 1-1, Doshomachi 4-chome, Chuo-ku, Osaka-shi,
 Osaka 541-0045, JP
 (72) SASAKI, Shigekazu
 c/o Takeda Pharmaceutical Company Limited,
 26-1, Muraoka-Higashi 2-chome, Fujisawa,
 Kanagawa 251-0012, JP
 KUSUMOTO, Tomokazu
 c/o Takeda Pharmaceutical Company Limited,
 26-1, Muraoka-Higashi 2-chome, Fujisawa,
 Kanagawa 251-0012, JP
 NOMURA, Izumi
 c/o Takeda Pharmaceutical Company Limited,
 26-1, Muraoka-Higashi 2-chome, Fujisawa,
 Kanagawa 251-0012, JP
 MAEZAKI, Hironobu
 c/o Takeda Pharmaceutical Company Limited,
 26-1, Muraoka-Higashi 2-chome, Fujisawa,
 Kanagawa 251-0012, JP
 (74) Piret Niidas
 LASVET Patendibüroo OÜ
 Suurtüki 4a, 10133 Tallinn, EE
 Patendikirjelduse tõlke esitamise kuupäev 14.07.2014

(51) **A61P 31/14 (2006.01)** (10) **E009465**
A61K 38/06 (2006.01)
A61K 38/07 (2006.01)
A61K 38/08 (2006.01)
C07K 5/08 (2006.01)
C07K 5/10 (2006.01)
C07K 5/12 (2006.01)
 (11) **EE-EP 2540350 B1**
 (30) 22.07.2008, US, 135559 P
 (96) 17.07.2009, 12181546.8
 (97) 21.05.2014, EP 2540350
 (54) Makrotsükliilise kinoksaliinühendi, mis on HCV NS3
 proteaasi inhibiitor, kombinatsioonid teiste HCV
 agensitega
 (73) Merck Sharp & Dohme Corp.
 126 East Lincoln Avenue,
 Rahway, NJ 07065-0907, US
 MSD Italia S.r.l.
 Via Vitorchiano, 151, 00189 Rome, IT

- (72) Harper, Steven
IRBM, Via Pontina Km 30.600, Pomezia,
I-00040 Rome, IT
Summa, Vincenzo
IRBM, Via Pontina Km 30.600, Pomezia,
I-00040 Rome, IT
Liverton, Nigel J.
MERCK SHARP & DOHME CORP.,
126 East Lincoln Avenue, Rahway,
NJ New Jersey 07065-0907, US
McCauley, John A.
MERCK SHARP & DOHME CORP.,
126 East Lincoln Avenue, Rahway,
NJ New Jersey 07065-0907, US
- (74) Tõnu Nelsas
AAA Patendibüroo OÜ
Tartu mnt 16, 10117 Tallinn, EE
- Patendikirjelduse tõlke esitamise kuupäev 12.08.2014

- (51) **B01D 35/147 (2006.01)** (10) **E009466**
B01D 35/153 (2006.01)
- (11) **EE-EP 2310106 B1**
(30) 27.06.2008, DE, 102008002727
(96) 26.06.2009, 09769357.6
(97) 05.03.2014, EP 2310106
(54) Veetöötlemisseade, eriti filtreerimisseade ja padrun
(73) Brita GmbH
Heinrich-Hertz-Strasse 4, 65232 Taunusstein, DE
- (72) FREYSTEDT, Bernd
Wielandstraße 1, 65187 Wiesbaden, DE
NAMUR, Marc
Damaschkestr. 25, 64297 Darmstadt, DE
- (74) Lembit Mitt
AAA Patendibüroo OÜ
Tartu mnt 16, 10117 Tallinn, EE
- Patendikirjelduse tõlke esitamise kuupäev 23.07.2014

- (51) **B01D 46/00 (2006.01)** (10) **E009467**
B01D 47/02 (2006.01)
B01D 45/10 (2006.01)
- (11) **EE-EP 2327466 B1**
(96) 12.11.2009, 09175857.3
(97) 06.08.2014, EP 2327466
(54) Õhupuhasõhu õhuvoolust õhusaasta eemaldamiseks
(73) Novomatic AG
Wiener Strasse 158, 2352 Gumpoldskirchen, AT
DEXWET USA LLC
1201 Peachtree Street, N.E., Atlanta GA 30361, US
- (72) Bichl, Christoph
Novomatic AG, Wiener Strasse 158,
2352 Gumpoldskirchen, AT
Winkler, Heinz
Novomatic AG, Wiener Strasse 158,
2352 Gumpoldskirchen, AT
Homer, Alois
Novomatic AG, Wiener Strasse 158,
2352 Gumpoldskirchen, AT
Peteln, Erich
Hauptstrasse 3, 2602 Blumau-Neurißhof, AT

- Vojta, Maximilian
Hauptstrasse 3, 2602 Blumau-Neurißhof, AT
- (74) Juhan Hämmalov
INTELS Patendibüroo OÜ
Magasini 12, 51005 Tartu, EE
- Patendikirjelduse tõlke esitamise kuupäev 25.08.2014

- (51) **B01D 53/14 (2006.01)** (10) **E009468**
C01B 3/52 (2006.01)
B01D 19/00 (2006.01)
- (11) **EE-EP 2217352 B1**
(30) 12.10.2007, DK, 200701474
(96) 13.10.2008, 08801393.3
(97) 14.05.2014, EP 2217352
(54) Süsinikdioksiidi eemaldamine lähtegaasist
(73) Union Engineering A/S
Snaremoosevej 27, 7000 Fredericia, DK
- (72) FIND, Rasmus
Rolighedsvej 10, DK-7100 Vejle, DK
- (74) Marit Meinberg
Patendibüroo Käosaar & Co OÜ
Suur-Patarei 2, 10415 Tallinn, EE
- Patendikirjelduse tõlke esitamise kuupäev 11.08.2014

- (51) **B01J 19/24 (2006.01)** (10) **E009469**
C08G 63/183 (2006.01)
C08G 63/78 (2006.01)
- (11) **EE-EP 1631379 B1**
(30) 06.06.2003, US, 456309
(96) 26.05.2004, 04776113.5
(97) 14.05.2014, EP 1631379
(54) Polüestriprotsess torureaktori abil
(73) GRUPO PETROTEMEX, S.A. DE C.V.
Ricardo Margain No. 444, Torre sur, Piso 16,
Col. Valle del Campestre, San Pedro Garza Garcia,
Nuevo Leon 66265, MX
- (72) DEBRUIN, Bruce, Roger
321 Hedgerow Court, Kingsport, TN 37663, US
BONNER, Richard, Gill
5309 Canova Ct, Kingsport, TN 37664, US
- (74) Riho Pikkor
Patendibüroo Turvaja OÜ
Liivalaia 22, 10118 Tallinn, EE
- Patendikirjelduse tõlke esitamise kuupäev 23.07.2014

- (51) **B01J 37/02 (2006.01)** (10) **E009470**
B01J 21/06 (2006.01)
B01D 53/86 (2006.01)
B01J 23/85 (2006.01)
B01J 23/88 (2006.01)
B01J 23/888 (2006.01)
B01J 27/188 (2006.01)
B01J 35/00 (2006.01)
- (11) **EE-EP 2611524 B1**
(30) 03.09.2010, US, 380025 P
03.09.2010, EP, 10009178
(96) 29.08.2011, 11748426.1
(97) 30.04.2014, EP 2611524

- (54) Heteropolühappega aktiveeritud katalüsaator NO_x selektiivseks katalüütiliseks redutseerimiseks (SCR) ammoniaagiga
- (73) Danmarks Tekniske Universitet
Anker Engelundsvej 1, 2800 Kgs. Lyngby, DK
- (72) PUTLURU, Siva, Sankar, Reddy
Lyngbygårdsvej 61, 1. th.,
DK-2800 Kgs. Lyngby, DK
RIISAGER, Anders
Rønnevangshusene 138, DK-2630 Taastrup, DK
FEHRMANN, Rasmus
Eckerbergsgade 23, DK-2100 København Ø, DK
- (74) Piret Niidas
LASVET Patendibüroo OÜ
Suurtüki 4a, 10133 Tallinn, EE
- Patendikirjelduse tõlke esitamise kuupäev 19.08.2014

- (51) **B05B 7/14 (2006.01)** (10) **E009471**
B05B 7/24 (2006.01)
B05D 1/34 (2006.01)
E01C 19/21 (2006.01)
B05B 7/26 (2006.01)
B05B 7/08 (2006.01)
B05B 7/16 (2006.01)
B05D 1/12 (2006.01)
B05B 1/00 (2006.01)
B05D 1/02 (2006.01)
- (11) **EE-EP 2512687 B1**
(30) 14.12.2009, GB, 0921828
(96) 04.10.2010, 10778702.0
(97) 21.05.2014, EP 2512687
(54) Meetod ja seade kihi kandmiseks pinnale
(73) Pro-Teq Surfacing (UK) Ltd
Redlands Farm Lyne Lane, Virginia Water,
Surrey GU25 4ES, GB
(72) SCOTT, Hamish
Redlands Farm Lyne Lane, Virginia Water,
Surrey GU25 4ES, GB
(74) Jüri Käosaar
Patendibüroo Käosaar & Co OÜ
Tähe 94, 50107 Tartu, EE
- Patendikirjelduse tõlke esitamise kuupäev 19.08.2014

- (51) **B28B 1/08 (2006.01)** (10) **E009472**
B28B 23/02 (2006.01)
E01C 19/48 (2006.01)
- (11) **EE-EP 2032324 B1**
(30) 28.06.2006, DE, 102006029861
(96) 28.06.2007, 07785577.3
(97) 23.04.2014, EP 2032324
(54) Seade ja meetod profiileeritud betoonelementide tootmiseks
(73) Holzberger, Matthias
Am Schächtchen 6, 55413 Weller, DE
(72) Holzberger, Matthias
Am Schächtchen 6, 55413 Weller, DE
(74) Riho Pikkor
Patendibüroo Turvaja OÜ
Liivalaia 22, 10118 Tallinn, EE

Patendikirjelduse tõlke esitamise kuupäev 09.07.2014

- (51) **B28D 1/14 (2006.01)** (10) **E009473**
B28B 11/12 (2006.01)
B23B 39/00 (2006.01)
- (11) **EE-EP 1738885 B1**
(30) 01.07.2005, FI, 20050701
(96) 09.06.2006, 06397009.9
(97) 14.05.2014, EP 1738885
(54) Drenaažiavade puurimise meetod ja seade
(73) Elematic Oy Ab
P.O. Box 33, 37801 Toijala, FI
(72) SANDQVIST, Leo
Paimenenkatu 10 A 6, FI-30100, Forssa, FI
JÄRVINEN, Lassi
Kanervakatu 7, FI-37600, Valkeakoski, FI
SEPPÄNEN, Aimo
Kannistonkuja 16, FI-37700, Sääksmäki, FI
- (74) Tõnu Nelsas
AAA Patendibüroo OÜ
Tartu mnt 16, 10117 Tallinn, EE
- Patendikirjelduse tõlke esitamise kuupäev 05.08.2014

- (51) **B29C 55/06 (2006.01)** (10) **E009474**
A01F 15/07 (2006.01)
- (11) **EE-EP 2516134 B1**
(30) 21.12.2009, EP, 09180184
(96) 17.12.2010, 10795684.9
(97) 16.04.2014, EP 2516134
(54) Eelvenitatud polüetüleenkile
(73) Trioplast AB
P.O. Box 143, 333 00 Smålandsstenar, SE
(72) ÖHRN, Lars
Heleneviksvägen 21, S-431 36 Mölndal, SE
BYSTRÖM, Inger
Grönegatan 19, S-333 32 Smålandsstenar, SE
RUNESSON, Torbjörn
Aspvägen 14, S- 333 33 Smålandsstenar, SE
LINDBERG, Andreas
Margaretavägen 3E, S-222 40 Lund, SE
- (74) Marit Meinberg
Patendibüroo Käosaar & Co OÜ
Suur-Patarei 2, 10415 Tallinn, EE
- Patendikirjelduse tõlke esitamise kuupäev 15.07.2014

- (51) **B60T 8/32 (2006.01)** (10) **E009475**
B60T 8/34 (2006.01)
B60T 11/10 (2006.01)
- (11) **EE-EP 2537724 B1**
(30) 21.06.2011, IT, MI20111121
(96) 14.06.2012, 12172041.1
(97) 21.05.2014, EP 2537724
(54) Pidurisüsteem haagise rattateljele
(73) Catai S.r.l.
Via Giovanni Prati 47,
20092 Cinisello Balsamo (MI), IT
(72) Boccalerio, Massimo
CATAI S.r.l., Via Giovanni Prati 47,

20092 Cinisello Balsamo (MI), IT
 (74) Marit Meinberg
 Patendibüroo Käosaar & Co OÜ
 Suur-Patarei 2, 10415 Tallinn, EE
 Patendikirjelduse tõlke esitamise kuupäev 14.08.2014

(51) **B63H 25/38 (2006.01)** (10) **E009476**
 (11) **EE-EP 2060483 B1**
 (30) 16.11.2007, DE, 202007016164 U
 (96) 12.12.2007, 07024060.1
 (97) 19.02.2014, EP 2060483
 (54) Suure tõstejõuga rool laevadele
 (73) becker marine systems GmbH & Co. KG
 Blohmstrasse 23, 21079 Hamburg, DE
 (72) Kluge, Mathias
 Dorotheenstraße 182A, 22299 Hamburg, DE
 Falz, Thomas
 Muehlenbogen 65b, 21493 Schwarzenbek, DE
 (74) Tõnu Nelsas
 AAA Patendibüroo OÜ
 Tartu mnt 16, 10117 Tallinn, EE
 Patendikirjelduse tõlke esitamise kuupäev 19.05.2014

(51) **B63H 25/38 (2006.01)** (10) **E009477**
 (11) **EE-EP 2279940 B1**
 (30) 31.07.2009, DE, 202009010424 U
 (96) 23.07.2010, 10170650.5
 (97) 18.06.2014, EP 2279940
 (54) Abirooliga rooli liigendiseade veesõidukitele
 (73) becker marine systems GmbH & Co. KG
 Blohmstrasse 23, 21079 Hamburg, DE
 (72) Nagel, Manfred
 Kiefernweg 15b, 24558, Henstedt-Ulzburg, DE
 Hiesener, Jörg
 Wiesendamm 152, 22303, Hamburg, DE
 (74) Lembit Mitt
 AAA Patendibüroo OÜ
 Tartu mnt 16, 10117 Tallinn, EE
 Patendikirjelduse tõlke esitamise kuupäev 16.07.2014

(51) **B63H 25/52 (2006.01)** (10) **E009478**
B63H 25/38 (2006.01)
F16C 3/02 (2006.01)
B29C 70/32 (2006.01)
B29C 70/86 (2006.01)
 (11) **EE-EP 2236410 B1**
 (30) 01.04.2009, DE, 102009015234
 28.05.2009, DE, 102009022989
 (96) 25.03.2010, 10157753.4
 (97) 05.03.2014, EP 2236410
 (54) Roolipaller
 (73) becker marine systems GmbH & Co. KG
 Blohmstrasse 23, 21079 Hamburg, DE
 (72) Kuhlmann, Henning
 Rackertwiete 7, 22559 Hamburg, DE
 (74) Tõnu Nelsas
 AAA Patendibüroo OÜ
 Tartu mnt 16, 10117 Tallinn, EE

Patendikirjelduse tõlke esitamise kuupäev 05.05.2014

(51) **B65B 9/08 (2012.01)** (10) **E009479**
B65B 9/04 (2006.01)
B65B 61/06 (2006.01)
 (11) **EE-EP 2121447 B1**
 (30) 24.01.2007, DK, 200700109
 (96) 24.01.2008, 08700899.1
 (97) 07.05.2014, EP 2121447
 (54) Meetod ja seade ainega täidetud pakendi valmistamiseks
 (73) Schur Technology A/S
 Fuglevangsvej 41, 8700 Horsens, DK
 (72) PAPE, Henrik
 Lindevej 23, 8700 Horsens, DK
 (74) Marit Meinberg
 Patendibüroo Käosaar & Co OÜ
 Suur-Patarei 2, 10415 Tallinn, EE
 Patendikirjelduse tõlke esitamise kuupäev 05.08.2014

(51) **B65B 25/06 (2006.01)** (10) **E009480**
B65B 31/00 (2006.01)
B65D 81/20 (2006.01)
 (11) **EE-EP 2354015 B1**
 (30) 05.12.2007, FR, 0759588
 (96) 04.12.2008, 11161947.4
 (97) 16.04.2014, EP 2354015
 (54) Meetod jäiga, kala sisaldavate toiduainete konteineri valmistamiseks
 (73) Etablissements Paul Paulet
 Zi De Pouldavid - Douarnenez,
 29100 Douarnenez, FR
 (72) Ronsin, Benoît
 24 Lot. De Keramel, 29180 Plogonnec, FR
 Nauleau, Christine
 39 rue Hervé Quéméner, 29100 Douarnenez, FR
 Muckensturm, Eric
 20 rue Ampère, 29000 Quimper, FR
 Olivieri, Alain
 2751 Chemin de Marenc et des Costes,
 83740 La Cadière-d'Azur, FR
 (74) Marit Meinberg
 Patendibüroo Käosaar & Co OÜ
 Suur-Patarei 2, 10415 Tallinn, EE
 Patendikirjelduse tõlke esitamise kuupäev 15.07.2014

(51) **B65D 85/804 (2006.01)** (10) **E009481**
 (11) **EE-EP 1663813 B1**
 (30) 10.09.2003, US, 658925
 (96) 13.08.2004, 04781030.4
 (97) 30.04.2014, EP 1663813
 (54) Joogiautomaadi filtrikassett
 (73) Keurig Green Mountain, Inc.
 33 Coffee Lane, Waterbury, VT 05676, US
 (72) KARANIKOS, Basil
 6 Bellingham Court, Middleton, MA 01949, US
 ROSSI, Frederick
 29 Alcine Lane, Burlington, MA 01803, US

(74) Riho Pikkor
Patendibüroo Turvaja OÜ
Liivalaia 22, 10118 Tallinn, EE
Patendikirjelduse tõlke esitamise kuupäev 18.07.2014

LASVET Patendibüroo OÜ
Suurtüki 4a, 10133 Tallinn, EE
Patendikirjelduse tõlke esitamise kuupäev 07.08.2014

(51) **B65G 45/16 (2006.01)** (10) **E009482**
(11) **EE-EP 2585390 B1**
(30) 28.06.2010, DE, 102010030620
(96) 27.06.2011, 11757148.9
(97) 14.05.2014, EP 2585390
(54) Segmentkeha konveierilindipuhastile
(73) Rema Tip Top AG
Gruberstrasse 65, 85586 Poing, DE
(72) PUCHALLA, Adam
Borkumer Str. 81, 45772 Marl, DE
(74) Jüri Käosaar
Patendibüroo Käosaar & Co OÜ
Tähe 94, 50107 Tartu, EE
Patendikirjelduse tõlke esitamise kuupäev 08.08.2014

(51) **C07C 2/86 (2006.01)** (10) **E009485**
B01J 29/072 (2006.01)
B01J 29/06 (2006.01)
(11) **EE-EP 1456154 B1**
(30) 20.12.2001, IT, MI20012707
(96) 18.12.2002, 02796749.6
(97) 23.04.2014, EP 1456154
(54) Meetod benseeni alkalüülimiseks
(73) versalis S.p.A.
Piazza Boldrini, 1,
20097 San Donato Milanese (MI), IT
(72) GIROTTI, Gianni
Vicolo San Nicola, 7, I-28100 Novara, IT
RIVETTI, Franco
Via Oglio, 28, I-20139 Milan, IT
RAMELLO, Stefano
Via Alfieri, 15/D, I-28100 Novara, IT
(74) Jüri Käosaar
Patendibüroo Käosaar & Co OÜ
Tähe 94, 50107 Tartu, EE
Patendikirjelduse tõlke esitamise kuupäev 23.07.2014

(51) **B66C 1/08 (2006.01)** (10) **E009483**
F03D 1/00 (2006.01)
B66C 1/10 (2006.01)
B66C 1/12 (2006.01)
(11) **EE-EP 2550225 B1**
(30) 23.03.2010, DE, 202010004093 U
(96) 23.03.2011, 11710759.9
(97) 07.05.2014, EP 2550225
(54) Töstesõlm tuuleenergiaseadme rootori töstmiseks
(73) Wobben Properties GmbH
Dreekamp 5, 26605 Aurich, DE
(72) LÜLKER, Frank
Wallster Weg 29, 26603 Aurich, DE
(74) Tarmo Rosman
Rosman ja Partnerid OÜ
pk 652, 12602 Tallinn, EE
Patendikirjelduse tõlke esitamise kuupäev 02.07.2014

(51) **C07C 43/20 (2006.01)** (10) **E009486**
C07C 39/38 (2006.01)
C07C 43/225 (2006.01)
C07C 233/07 (2006.01)
C07C 233/36 (2006.01)
C07C 233/47 (2006.01)
C07C 323/25 (2006.01)
C07D 207/06 (2006.01)
C07D 207/46 (2006.01)
(11) **EE-EP 2436666 B1**
(30) 17.04.2009, WO, PCT/CU2009/000057
(96) 17.04.2010, 10764119.3
(97) 09.04.2014, EP 2436666
(54) Meetod uudsete naftaleeni derivaatide saamiseks
Alzheimeri tõve *in vivo* diagnoosimisel
(73) Centro De Neurociencias De Cuba
Avenida 25 No 15208 Cubanacan Playa,
Ciudad de la Habana, CU
(72) SABLÓN CARRAZANA, Marquiza
Calle Zapata N°1914 Entre 14 y 16.,
Plaza, 10 400 Ciudad de la Habana, CU
RODRIGUEZ-TANTY, Chryslaine
Calle 88a. N° 307 Esquina 3era. Miramar., Playa,
12100 Ciudad de la Habana, CU
PERERA PINTADO, Alejandro
Calle C. No. 460 Bajos e/ 14 y 15, Lawton,
10700 10 de Octubre, CU
RIVERA MARRERO, Suchitil
Carretera del Puerto N°8, San Cayetano, Viñales,
24260 Pinar del Río, CU
PEREZ PERERA, Rafaela
Ave.33 N°23008 Apto. 11 Entre 230 y 232,
San Agustín. Lisa., 13600 Ciudad de la Habana, CU

(51) **C02F 9/00 (2006.01)** (10) **E009484**
C02F 1/20 (2006.01)
C02F 1/28 (2006.01)
C02F 1/38 (2006.01)
C02F 1/52 (2006.01)
C02F 1/74 (2006.01)
C02F 101/20 (2006.01)
C02F 103/06 (2006.01)
C02F 101/00 (2006.01)
(11) **EE-EP 2580168 B1**
(30) 11.06.2010, EE, 201000052
(96) 09.08.2010, 10749624.2
(97) 07.05.2014, EP 2580168
(54) Meetod radionukliidide kõrvaldamiseks rauarikkast
põhjaveest
(73) Water Technology Partners OÜ
Artelli 10C, 10621 Tallinn, EE
(72) KIVIMÄE, Tiit
Pihlametsa tee 7, 11912 Tallinn, EE
(74) Jürgen Toome

LÓPEZ BARROSO, Rosa María
Ayuntamiento N° 215, Entre San Pedro y Bombilla.
Plaza, 10600 Ciudad de la Habana, CU
PRATS CAPOTE, Anaís
Calle 16 N° 105, Apto. 9, e/ 11 y 13, Vedado, Plaza,
10400 Ciudad de la Habana, CU
VÉLEZ CASTRO, Hermán
Estancia N° 872 Apto. 6 Bajos Entre, Talleres y Sta.
Ana, Nuevo Vedado. Plaza,
11600 Ciudad de la Habana, CU
PÉREZ MARTÍNEZ, Carlos Serafín
Calle 47 N° 1220, Entre 36 y Lindero.,
Plaza, 10600 Ciudad de la Habana, CU
VALDÉS SOSA, Pedro
Calle 19, N°21805 entre 216 y 218, Atabey. Playa,
11600 Ciudad de la Habana, CU

(74) Alla Hämmalov
INTELS Patendibüroo OÜ
Magasini 12, 51005 Tartu, EE
Patendikirjelduse tõlke esitamise kuupäev 03.07.2014

(51) **C07C 211/42 (2006.01)** (10) **E009487**
C07C 53/122 (2006.01)
C07C 53/126 (2006.01)
C07C 57/12 (2006.01)
A61K 31/19 (2006.01)
A61K 31/13 (2006.01)
A61P 25/16 (2006.01)

(11) **EE-EP 2451771 B1**
(30) 09.07.2009, IN, CH16322009
(96) 07.07.2010, 10731734.9
(97) 18.06.2014, EP 2451771
(54) Rasagiliinisoolad ja nende ravimpreparaadid
(73) Ratiopharm GmbH
Graf-Arco-Strasse 3, 89070 Ulm, DE

(72) THYRANN, Thomas
Baselmattweg 148a, CH-4123 Allschwill, CH
JANSSEN, Christian
Burgstr. 10, 89171 Illerkirchberg, DE
GIDWANI, Ramesh Matoram
Coral 702 Nirmal Lifestyles, L.B.S. Marg,
Mulund (West), Mumbai Maharashtra 400080, IN

(74) Raivo Koitel
Patendi- & Kaubamärgibüroo Koitel OÜ
Tartu mnt 65, 10115 Tallinn, EE
Patendikirjelduse tõlke esitamise kuupäev 28.08.2014

(51) **C07C 215/20 (2006.01)** (10) **E009488**
C07D 209/04 (2006.01)
C07D 209/44 (2006.01)
A61K 31/133 (2006.01)
A61P 25/00 (2006.01)

(11) **EE-EP 2271613 B1**
(30) 27.03.2008, EP, 08005809
(96) 25.03.2009, 09725940.2
(97) 18.06.2014, EP 2271613
(54) Hüdroksümetüülsükloheksüülamiinid
(73) Grünenthal GmbH
Zieglerstrasse 6, D-52078 Aachen, DE

(72) FRORMANN, Sven
Frankenberger Strasse 8, 52066 Aachen, DE
ZEMOLKA, Saskia
Am Kupferofen 3, 52066 Aachen, DE
LINZ, Klaus
Nachtlgallengrund 5, 53359 Rhelnbach, DE
ENGLBERGER, Werner
Sonnenweg 1, 52223 Stolberg, DE
THEIL, Fritz
Ludwigsburger Weg 3 A, 12247 Berlin, DE

(74) Ljubov Kesselman
OÜ Kesna
Tedre 77-52, 10616 Tallinn, EE
Patendikirjelduse tõlke esitamise kuupäev 15.07.2014

(51) **C07C 231/02 (2006.01)** (10) **E009489**
C07D 401/04 (2006.01)
C07D 265/14 (2006.01)
C07C 271/28 (2006.01)
C07C 237/30 (2006.01)

(11) **EE-EP 2044002 B1**
(30) 19.07.2006, US, 831781 P
(96) 27.06.2007, 07809971.0
(97) 16.04.2014, EP 2044002
(54) Meetod 3-asendatud 2-amino-5-halobensamiidide valmistamiseks
(73) E.I. DU PONT DE NEMOURS AND COMPANY
1007 Market Street, Wilmington, DE 19898, US
(72) DAVIS, Richard, Frank
200 Stewards Court, Bear, Delaware 19701, US
SHAPIRO, Rafael
1415 Fresno Road, Wilmington,
Delaware 19803, US
TAYLOR, Eric, deGuyon
27 Tenby Chase Drive, Newark,
Delaware 19711, US

(74) Tõnu Nelsas
AAA Patendibüroo OÜ
Tartu mnt 16, 10117 Tallinn, EE
Patendikirjelduse tõlke esitamise kuupäev 08.07.2014

(51) **C07D 209/42 (2006.01)** (10) **E009490**
A61P 9/12 (2006.01)

(11) **EE-EP 1753720 B1**
(30) 14.05.2004, SI, 200400143
05.08.2004, SI, 200400235
(96) 10.05.2005, 05748048.5
(97) 07.05.2014, EP 1753720
(54) Meetod perindopriili ja selle soolade valmistamiseks
(73) Les Laboratoires Servier S.A.
35, rue de Verdun, 92284 Suresnes Cedex, FR
(72) MERSLAVIC, Marjo
Vavta vas 90, 8351 Straza pri Novem mestu, SI
SMID, Janja
Ulica Ilke Vastetove 7, 8000 Novo mesto, SI
TOMSIC, Zdenka
Ulica Slavka Gruma 80, 8000 Novo mesto, SI

(74) Enn Urgas
Patendibüroo Turvaja OÜ

Liivalaia 22, 10118 Tallinn, EE
Patendikirjelduse tõlke esitamise kuupäev 10.07.2014

-
- (51) **C07D 209/44 (2006.01)** (10) **E009491**
A61K 31/4035 (2006.01)
A61P 35/00 (2006.01)
- (11) **EE-EP 2271618 B1**
- (30) 11.04.2008, GB, 0806527
11.04.2008, US, 44256
- (96) 09.04.2009, 09731468.6
- (97) 21.05.2014, EP 2271618
- (54) Farmatseutilised ühendid
- (73) Astex Therapeutics Limited
436 Cambridge Science Park, Milton Park,
Cambridge, Cambridgeshire CB4 0QA, GB
- (72) FREDERICKSON, Martyn
436 Cambridge Science Park, Milton Road,
Cambridge, Cambridgeshire CB4 0QA, GB
- (74) Alla Hämmalov
INTELS Patendibüroo OÜ
Magasini 12, 51005 Tartu, EE
- Patendikirjelduse tõlke esitamise kuupäev 17.07.2014

-
- (51) **C07D 213/64 (2006.01)** (10) **E009492**
A61K 31/495 (2006.01)
A61K 31/496 (2006.01)
A61P 1/00 (2006.01)
A61P 1/04 (2006.01)
A61P 1/10 (2006.01)
A61P 1/14 (2006.01)
C07D 241/04 (2006.01)
C07D 295/12 (2006.01)
C07D 401/12 (2006.01)
C07D 263/22 (2006.01)
C07D 213/84 (2006.01)
C07D 295/135 (2006.01)
- (11) **EE-EP 2623492 B1**
- (30) 27.09.2010, JP, 2010215403
- (96) 26.09.2011, 11828999.0
- (97) 14.05.2014, EP 2623492
- (54) Tsükloheksaanist deriveeritud ühend
- (73) Daiichi Sankyo Company, Limited
3-5-1, Nihonbashi-Honcho, Chuo-ku,
Tokyo 103-8426, JP
- (72) TODA, Narihiro
c/o Daiichi Sankyo Company Limited,
1-2-58, Hiromachi Shinagawa-ku,
Tokyo 140-8710, JP
TAKANO, Rieko
c/o Daiichi Sankyo Company Limited,
1-2-58, Hiromachi Shinagawa-ku,
Tokyo 140-8710, JP
SHIDA, Takeshi
c/o Daiichi Sankyo Company Limited,
1-2-58, Hiromachi Shinagawa-ku,
Tokyo 140-8710, JP
KATAGIRI, Takahiro
c/o Daiichi Sankyo Company Limited,
1-2-58, Hiromachi Shinagawa-ku,

Tokyo 140-8710, JP
IWAMOTO, Mitsuhiro
c/o Daiichi Sankyo Company Limited,
1-2-58, Hiromachi Shinagawa-ku,
Tokyo 140-8710, JP
ASHIDA, Shinji
c/o Daiichi Sankyo Company Limited,
1-2-58, Hiromachi Shinagawa-ku,
Tokyo 140-8710, JP
YAMAZAKI, Mami
c/o Daiichi Sankyo Company Limited,
1-2-58, Hiromachi Shinagawa-ku,
Tokyo 140-8710, JP

- (74) Tõnu Nelsas
AAA Patendibüroo OÜ
Tartu mnt 16, 10117 Tallinn, EE
- Patendikirjelduse tõlke esitamise kuupäev 04.08.2014

-
- (51) **C07D 231/06 (2006.01)** (10) **E009493**
C07D 231/54 (2006.01)
C07D 409/04 (2006.01)
C07D 409/12 (2006.01)
C07D 513/10 (2006.01)
C07D 491/107 (2006.01)
- (11) **EE-EP 2528900 B1**
- (30) 29.01.2010, US, 299363 P
29.01.2010, EP, 10152097
- (96) 27.01.2011, 11702415.8
- (97) 11.06.2014, EP 2528900
- (54) Asendatud pürasoliin-karboksamidiini derivaatide süntees
- (73) AbbVie Bahamas Ltd.
Sassoon House, Shirley Street & Victoria Avenue,
New Providence, Nassau, BS
- (72) LOEVEZIJN, VAN, Arnold
c/o AbbVie B.V., Patent Department, Wegalaan 9,
NL-2132 JD Hoofddorp, NL
LANGE, Josephus, H., M.
c/o AbbVie B.V., Patent Department, Wegalaan 9,
NL-2132 JD Hoofddorp, NL
BARF, Gerrit, A.
c/o AbbVie B.V., Patent Department, Wegalaan 9,
NL-2132 Hoofddorp, NL
DEN HARTOG, Arnold, P.
c/o AbbVie B.V., Patent Department, Wegalaan 9,
NL-2132 JD Hoofddorp, NL
- (74) Alla Hämmalov
INTELS Patendibüroo OÜ
Magasini 12, 51005 Tartu, EE
- Patendikirjelduse tõlke esitamise kuupäev 13.08.2014

-
- (51) **C07D 231/40 (2006.01)** (10) **E009494**
C07D 257/06 (2006.01)
C07D 261/14 (2006.01)
A61K 31/41 (2006.01)
A61K 31/42 (2006.01)
A61K 31/415 (2006.01)
A61P 7/10 (2006.01)
- (11) **EE-EP 2501683 B1**

- (30) 20.11.2009, US, 263137 P
30.06.2010, US, 359914 P
- (96) 18.11.2010, 10781884.1
- (97) 23.04.2014, EP 2501683
- (54) Asendatud karbamooülmētuülaminoäädikhappe derivaadid uude NEP-inhibiitoritena
- (73) Novartis AG
Lichtstrasse 35, 4056 Basel, CH
- (72) IWAKI, Yuki
Novartis Institutes for BioMedical Research Inc.,
400 Technology Square, Cambridge,
Massachusetts 02139, US
KAWANAMI, Toshio
Novartis Institutes for BioMedical Research Inc.,
100 Technology Square, Cambridge,
Massachusetts 0213, US
KSANDER, Gary Michael
Novartis Institutes for BioMedical Research Inc.,
100 Technology Square, Cambridge,
Massachusetts 02139, US
MOGI, Muneto
Novartis Institutes for BioMedical Research Inc.,
100 Technology Square, Cambridge,
Massachusetts 02139, US
- (74) Leevi Markus
Patendibüroo Käosaar & Co OÜ
Tähe 94, 50107 Tartu, EE
- Patendikirjelduse tõlke esitamise kuupäev 02.07.2014

-
- (51) **C07D 231/56 (2006.01)** (10) **E009495**
C07F 3/02 (2006.01)
- (11) **EE-EP 2462118 B1**
- (30) 03.08.2009, EP, 09425314
- (96) 28.07.2010, 10735298.1
- (97) 11.06.2014, EP 2462118
- (54) 1-bensüül-3-hüdroksümetüül-1H-indasooli ja selle derivaatide ning vajalike magneesiumi vaheühendite valmistamise protsess
- (73) Aziende Chimiche Riunite Angelini Francesco
A.C.R.A.F. S.p.A.
Viale Amelia, 70, 00181 Roma, IT
- (72) CARACCILO TORCHIAROLO, Giuliano
Via Caligola 4, I-04011 Aprilia (Latina), IT
IACOANGELI, Tommaso
Via Baldassarre Orero, 54, I-00159 Roma, IT
FURLOTTI, Guido
Via Ferdinando Palasciano 96, I-00151 Roma, IT
- (74) Lembit Mitt
AAA Patendibüroo OÜ
Tartu mnt 16, 10117 Tallinn, EE
- Patendikirjelduse tõlke esitamise kuupäev 28.08.2014

-
- (51) **C07D 231/56 (2006.01)** (10) **E009496**
C07F 3/02 (2006.01)
- (11) **EE-EP 2462119 B1**
- (30) 03.08.2009, EP, 09425314
- (96) 28.07.2010, 10739344.9
- (97) 11.06.2014, EP 2462119

- (54) 1-bensüül-3-hüdroksümetüül-1H-indasooli ja selle derivaatide ning vajalike magneesiumi vaheühendite valmistamise protsess
- (73) Aziende Chimiche Riunite Angelini Francesco
A.C.R.A.F. S.p.A.
Viale Amelia, 70, 00181 Roma, IT
- (72) CARACCILO TORCHIAROLO, Giuliano
Via Caligola 4, I-04011 Aprilia (Latina), IT
IACOANGELI, Tommaso
Via Baldassarre Orero, 54, I-00159 Roma, IT
FURLOTTI, Guido
Via Ferdinando Palasciano 96, I-00151 Roma, IT
- (74) Lembit Mitt
AAA Patendibüroo OÜ
Tartu mnt 16, 10117 Tallinn, EE
- Patendikirjelduse tõlke esitamise kuupäev 26.08.2014

-
- (51) **C07D 231/56 (2006.01)** (10) **E009497**
C07D 261/20 (2006.01)
C07D 413/12 (2006.01)
C07D 471/04 (2006.01)
A61K 31/416 (2006.01)
A61K 31/4162 (2006.01)
A61K 31/42 (2006.01)
- (11) **EE-EP 1997809 B1**
- (30) 03.03.2003, US, 378164
15.10.2003, US, 688849
- (96) 25.02.2004, 08164856.0
- (97) 14.05.2014, EP 1997809
- (54) p38 inhibiitorid ja nende kasutamise meetodid
- (73) Array Biopharma Inc.
3200 Walnut Street, Boulder, CO 80301, US
- (72) Munson, Mark
513 W. Cactus Court, Louisville, CO 80027, US
Mareska, David, A.
1000 Chestnut Drive, Longmont, CO 80503, US
Kim, Youngboo
c/o ARRAY BIOPHARMA INC.,
3200 Walnut Street, Boulder, CO 30301, US
Groneberg, Robert
958 Yellow Pine Avenue, Boulder, CO 80304, US
Rizzi, James
7180 Longview Drive, Longmont, CO 80503, US
Rodriguez, Martha
3267 West Yarrow Circle, Superior, CO 80027, US
Kim, Ganghyeok
2217 Holyoke Drive, Superior, CO 80027, US
Vigers, Guy
510 Maxwell Avenue, Boulder, CO 80304, US
Rao, Chang
15 Kings Way Nr. 33, Waltham, MA 02451, US
Balachari, Devan
c/o ARRAY BIOPHARMA INC.,
3200 Walnut Street, Boulder, CO 80301, US
Harvey, Darren
10225 King Street, Westminster, CO 80031, US
- (74) Leevi Markus
Patendibüroo Käosaar & Co OÜ
Tähe 94, 50107 Tartu, EE
- Patendikirjelduse tõlke esitamise kuupäev 07.08.2014

- (51) **C07D 233/61 (2006.01)** (10) **E009498**
 (11) **EE-EP 2292607 B1**
 (30) 09.06.2005, US, 688976 P
 (96) 07.06.2006, 10171942.5
 (97) 09.04.2014, EP 2292607
 (54) Meetod orgaaniliste ühendite sünteesiks
 (73) Novartis AG
 Lichtstrasse 35, 4056 Basel, CH
 (72) Abel, Stephan
 Alemannenweg 12, 79576, Weil am Rhein, DE
 Acemoglu, Murat
 Grellingerstrasse 53, 4052, Basel, CH
 Erb, Bernhard
 Gänsackerweg 20, 5073, Gipf-Oberfrick, CH
 Krell, Christoph
 Breisacherstrasse 71/2, 4057, Basel, CH
 Sclafani, Joseph
 3 Lazarus Drive, Ledgewood, NJ 07852, US
 Meisenbach, Mark
 11, rue du Chemin de Fer, 68480, Durmenach, FR
 Prashad, Mahavir
 27 Davenport Road, Montville, NJ 07045, US
 Shieh, Wen-Chung
 295 Timber Drive, Berkeley, NJ 07922, US
 Xue, Song
 11 Gordon Circle, Parsippany, NJ 07054, US
 (74) Leevi Markus
 Patendibüroo Käosaar & Co OÜ
 Tähe 94, 50107 Tartu, EE
 Patendikirjelduse tõlke esitamise kuupäev 01.07.2014

- (51) **C07D 237/32 (2006.01)** (10) **E009499**
A61K 31/502 (2006.01)
A61P 37/02 (2006.01)
 (11) **EE-EP 2542535 B1**
 (30) 25.11.2010, EP, 10075744
 01.03.2010, EP, 10002067
 (96) 01.03.2011, 11710423.2
 (97) 07.05.2014, EP 2542535
 (54) 5-amino-2,3-dihüdrotalasiin-1,4-diooni naatriumi-
 soola kristallvormid, neid sisaldavad farmatseutilised
 preparaadid ja meetod nende valmistamiseks
 (73) MetrioPharm AG
 Bleicherweg 45, 8002 Zürich, CH
 (72) BREU, Josef
 Lettenstr. 3, 95448 Bayreuth, DE
 BRYSCH, Wolfgang
 Rabenhorststr. 7, 13505 Berlin, DE
 KAISER, Astrid
 Gerstnerweg 2, 12305 Berlin, DE
 LUDESCHER, Beate
 Dannenwalder Weg 58, 13439 Berlin, DE
 MAASS, Gerrit
 Im Eichholz 27, 30657 Hannover, DE
 MARTIN, Thomas
 Hinterer Berg 6, 95100 Selb, DE
 MILIUS, Wolfgang
 Hölderlinanlage 5, 95447 Bayreuth, DE
 NIEDERMAIER, Michael
 Fritz-Reuter-Allee 46, 12359 Berlin, DE

- (74) Harald Tehver
 Patendibüroo Turvaja OÜ
 Liivalaia 22, 10118 Tallinn, EE
 Patendikirjelduse tõlke esitamise kuupäev 04.08.2014

- (51) **C07D 241/24 (2006.01)** (10) **E009500**
 (11) **EE-EP 2192117 B1**
 (30) 27.09.2007, JP, 2007251191
 (96) 25.09.2008, 08832816.6
 (97) 04.06.2014, EP 2192117
 (54) 6-fluoro-3-hüdrosü-2-pürasiinkarbonitriili orgaani-
 lise amiini sool ja selle valmistamise meetod
 (73) Toyama Chemical Co., Ltd.
 2-5, Nishishinjuku 3-chome, Shinjuku-ku, Tokyo, JP
 (72) TAKAMATSU, Tamotsu
 c/o TOYAMA CHEMICAL CO. LTD.,
 Toyama Works 4-1, Shimookui 2-chome,
 Toyama-shi Toyama 930-8508, JP
 YONEZAWA, Kenji
 c/o TOYAMA CHEMICAL CO. LTD.,
 Toyama Works 4-1, Shimookui 2-chome,
 Toyama-shi Toyama 930-8508, JP
 (74) Piret Niidas
 LASVET Patendibüroo OÜ
 Suurtüki 4a, 10133 Tallinn, EE
 Patendikirjelduse tõlke esitamise kuupäev 25.08.2014

- (51) **C07D 243/12 (2006.01)** (10) **E009501**
C07D 401/12 (2006.01)
C07D 401/14 (2006.01)
C07D 491/04 (2006.01)
C07D 405/14 (2006.01)
C07D 417/14 (2006.01)
C07D 409/14 (2006.01)
C07D 495/04 (2006.01)
C07D 471/04 (2006.01)
C07D 513/04 (2006.01)
C07D 413/14 (2006.01)
A61K 31/551 (2006.01)
A61P 9/06 (2006.01)
 (11) **EE-EP 2254873 B1**
 (30) 22.02.2008, JP, 2008041296
 04.09.2008, JP, 2008227368
 (96) 20.02.2009, 09713382.1
 (97) 04.06.2014, EP 2254873
 (54) Bensodiasepiiniühend ja selle farmatseutiline
 kompositsioon
 (73) Otsuka Pharmaceutical Co., Ltd.
 9, Kanda-Tsukasamachi, 2-chome, Chiyoda-ku,
 Tokyo 1018535, JP
 (72) OSHIMA, Kunio
 c/o OTSUKA PHARMACEUTICAL CO. LTD.,
 1-7-1 Doshomachi, Chuo-ku,
 Osaka-shi Osaka 541-0045, JP
 OSHIYAMA, Takashi
 c/o OTSUKA PHARMACEUTICAL CO. LTD.,
 1-7-1 Doshomachi, Chuo-ku,
 Osaka-shi Osaka 541-0045, JP
 TAIRA, Shinichi

- c/o OTSUKA PHARMACEUTICAL CO. LTD.,
1-7-1 Doshomachi, Chuo-ku,
Osaka-shi Osaka 541-0045, JP
MENJO, Yasuhiro
- c/o OTSUKA PHARMACEUTICAL CO. LTD.,
1-7-1 Doshomachi, Chuo-ku,
Osaka-shi Osaka 541-0045, JP
YAMABE, Hokuto
- c/o OTSUKA PHARMACEUTICAL CO. LTD.,
1-7-1 Doshomachi, Chuo-ku,
Osaka-shi Osaka 541-0045, JP
MATSUMURA, Shuuji
- c/o OTSUKA PHARMACEUTICAL CO. LTD.,
1-7-1 Doshomachi, Chuo-ku,
Osaka-shi Osaka 541-0045, JP
UEDA, Masataka
- c/o OTSUKA PHARMACEUTICAL CO. LTD.,
1-7-1 Doshomachi, Chuo-ku,
Osaka-shi Osaka 541-0045, JP
KOGA, Yasuo
- c/o OTSUKA PHARMACEUTICAL CO. LTD.,
1-7-1 Doshomachi, Chuo-ku,
Osaka-shi Osaka 541-0045, JP
TAI, Kuninori
- c/o OTSUKA PHARMACEUTICAL CO. LTD.,
1-7-1 Doshomachi, Chuo-ku,
Osaka-shi Osaka 541-0045, JP
NAKAYAMA, Sunao
- c/o OTSUKA PHARMACEUTICAL CO. LTD.,
1-7-1 Doshomachi, Chuo-ku,
Osaka-shi Osaka 541-0045, JP
ONOGAWA, Toshiyuki
- c/o OTSUKA PHARMACEUTICAL CO. LTD.,
1-7-1 Doshomachi, Chuo-ku,
Osaka-shi Osaka 541-0045, JP
TSUJIMAE, Kenji
- c/o OTSUKA PHARMACEUTICAL CO. LTD.,
1-7-1 Doshomachi, Chuo-ku,
Osaka-shi Osaka 541-0045, JP
- (74) Piret Niidas
LASVET Patendibüroo OÜ
Suurtüki 4a, 10133 Tallinn, EE
Patendikirjelduse tõlke esitamise kuupäev 21.08.2014
-
- (51) **C07D 243/12 (2006.01)**
C07D 401/12 (2006.01)
C07D 401/14 (2006.01)
C07D 403/12 (2006.01)
C07D 407/14 (2006.01)
C07D 409/12 (2006.01)
C07D 409/14 (2006.01)
C07D 413/14 (2006.01)
C07D 417/14 (2006.01)
C07D 491/048 (2006.01)
C07D 495/04 (2006.01)
C07D 401/06 (2006.01)
C07D 403/06 (2006.01)
C07D 403/14 (2006.01)
C07D 405/14 (2006.01)
C07D 413/06 (2006.01)
C07D 413/12 (2006.01)
- (10) **E009502**
- C07D 519/00 (2006.01)**
C07D 471/04 (2006.01)
C07D 215/227 (2006.01)
- (11) **EE-EP 2467364 B1**
- (30) 21.08.2009, US, 235973 P
21.08.2009, US, 235981 P
21.08.2009, US, 235983 P
29.06.2010, US, 359686 P
- (96) 20.08.2010, 10751720.3
- (97) 16.04.2014, EP 2467364
- (54) Lämmastikku sisaldavad ühendid ja nende farmatseutilised kompositsioonid kodade virvenduse raviks
- (73) Otsuka Pharmaceutical Co., Ltd.
9, Kanda-Tsukasamachi, 2-chome, Chiyoda-ku,
Tokyo 1018535, JP
- (72) OSHIMA, Kunio
c/o OTSUKA PHARMACEUTICAL CO. LTD.,
1-7-1, Doshomachi, Chuo-ku,
Osaka-shi Osaka 541-0045, JP
MATSUMURA, Shuuji
c/o OTSUKA PHARMACEUTICAL CO. LTD.,
1-7-1, Doshomachi, Chuo-ku,
Osaka-shi Osaka 541-0045, JP
YAMABE, Hokuto
c/o OTSUKA PHARMACEUTICAL CO. LTD.,
1-7-1, Doshomachi, Chuo-ku,
Osaka-shi Osaka 541-0045, JP
ISONO, Naohiro
c/o OTSUKA PHARMACEUTICAL CO. LTD.,
1-7-1, Doshomachi, Chuo-ku,
Osaka-shi Osaka 541-0045, JP
TAKEMURA, Noriaki
c/o OTSUKA PHARMACEUTICAL CO. LTD.,
1-7-1, Doshomachi, Chuo-ku,
Osaka-shi Osaka 541-0045, JP
TAIRA, Shinichi
c/o OTSUKA PHARMACEUTICAL CO. LTD.,
1-7-1, Doshomachi, Chuo-ku,
Osaka-shi Osaka 541-0045, JP
OSHIYAMA, Takashi
c/o OTSUKA PHARMACEUTICAL CO. LTD.,
1-7-1, Doshomachi, Chuo-ku,
Osaka-shi Osaka 541-0045, JP
MENJO, Yasuhiro
c/o OTSUKA PHARMACEUTICAL CO. LTD.,
1-7-1, Doshomachi, Chuo-ku,
Osaka-shi Osaka 541-0045, JP
NAGASE, Tsuyoshi
c/o OTSUKA PHARMACEUTICAL CO. LTD.,
1-7-1, Doshomachi, Chuo-ku,
Osaka-shi Osaka 541-0045, JP
UEDA, Masataka
c/o OTSUKA PHARMACEUTICAL CO. LTD.,
1-7-1, Doshomachi, Chuo-ku,
Osaka-shi Osaka 541-0045, JP
KOGA, Yasuo
c/o OTSUKA PHARMACEUTICAL CO. LTD.,
1-7-1, Doshomachi, Chuo-ku,
Osaka-shi Osaka 541-0045, JP
NAKAYAMA, Sunao
c/o OTSUKA PHARMACEUTICAL CO. LTD.,
1-7-1, Doshomachi, Chuo-ku,

Osaka-shi Osaka 541-0045, JP
 TSUJIMAE, Kenji
 c/o OTSUKA PHARMACEUTICAL CO. LTD.,
 1-7-1, Doshomachi, Chuo-ku,
 Osaka-shi Osaka 541-0045, JP
 ONOGAWA, Toshiyuki
 c/o OTSUKA PHARMACEUTICAL CO. LTD.,
 1-7-1, Doshomachi, Chuo-ku,
 Osaka-shi Osaka 541-0045, JP
 TAI, Kuninori
 c/o OTSUKA PHARMACEUTICAL CO. LTD.,
 1-7-1, Doshomachi, Chuo-ku,
 Osaka-shi Osaka 541-0045, JP
 ITOTANI, Motohiro
 c/o OTSUKA PHARMACEUTICAL CO. LTD.,
 1-7-1, Doshomachi, Chuo-ku,
 Osaka-shi Osaka 541-0045, JP
 (74) Piret Niidas
 LASVET Patendibüroo OÜ
 Suurtüki 4a, 10133 Tallinn, EE
 Patendikirjelduse tõlke esitamise kuupäev 03.07.2014

Boston, MA 02210, US
 CHIMMANAMADA, Dinesh, U.
 26-B Liberty Street, Waltham, MA 02452, US
 NG, Howard, P.
 18 Euclid Avenue, Apartment 4,
 Summit, NJ 07901, US
 FOLEY, Kevin
 67 Black Bear Drive, No.1515,
 Waltham, MA 02451, US
 DEMKO, Zachary
 31B Saint James Avenue,
 Somerville, MA 02144, US
 SUN, Lijun
 148 Depot Road, Harvard, MA 01451, US
 ZHOU, Dan
 64 Blossomcrest Road, Lexington, MA 02421, US
 QIN, Shuzhen
 29 Farmington Road, West Roxbury, MA 02132, US
 (74) Leevi Markus
 Patendibüroo Käosaar & Co OÜ
 Tähe 94, 50107 Tartu, EE
 Patendikirjelduse tõlke esitamise kuupäev 11.08.2014

(51) *C07D 249/12 (2006.01)* (10) **E009503**
C07D 401/04 (2006.01)
C07D 401/14 (2006.01)
C07D 403/04 (2006.01)
C07D 405/04 (2006.01)
C07D 405/14 (2006.01)
C07D 413/14 (2006.01)
C07D 487/04 (2006.01)
A61K 31/4196 (2006.01)
A61P 35/00 (2006.01)
 (11) **EE-EP 2035396 B1**
 (30) 25.05.2006, US, 808339 P
 25.05.2006, US, 808253 P
 25.05.2006, US, 808255 P
 25.05.2006, US, 808276 P
 25.05.2006, US, 808284 P
 (96) 25.05.2007, 07795379.2
 (97) 14.05.2014, EP 2035396
 (54) Triasooli ühendid, mis moduleerivad HSP90 aktiivsust
 (73) Synta Pharmaceuticals Corp.
 45 Hartwell Avenue, Lexington, MA 02421, US
 (72) YING, Weiwen
 31 Bayberry Road, Groton, MA 01450, US
 PRZEWLOKA, Teresa
 23 Merrimack Meadows Lane, Tewksbury,
 Massachusetts 01876, US
 CHAE, Junghyun
 Woosung 4-cha, Apt.402-203, Shingil-2 Dong,
 102-8, Youngdengpo-gu, Seoul, KR
 ZHANG, Shijie
 27 Lojko Drive, Nashua, NH 03062, US
 LI, Hao
 73 Park Street, Brookline, MA 02446, US
 DU, Zhenjian
 18 Overlock Drive, Northborough, MA 01532, US
 JAMES, David
 346 Congress Street Unit 514,

(51) *C07D 263/34 (2006.01)* (10) **E009504**
C07D 263/32 (2006.01)
C07D 413/12 (2006.01)
A61K 31/422 (2006.01)
A61P 17/00 (2006.01)
 (11) **EE-EP 1954684 B1**
 (30) 15.11.2005, JP, 2005330590
 (96) 14.11.2006, 06823467.3
 (97) 07.05.2014, EP 1954684
 (54) Oksasooliühend ja selle farmatseutiline komposit-
 sioon
 (73) Otsuka Pharmaceutical Co., Ltd.
 9, Kanda-Tsukasamachi, 2-chome, Chiyoda-ku,
 Tokyo 1018535, JP
 (72) OKADA, Minoru
 c/o OTSUKA PHARMACEUTICAL CO., LTD.,
 1122-73, Nishihamakita-cho, Ako-shi,
 Hyogo, 678-0207, JP
 KATO, Masaya
 c/o OTSUKA PHARMACEUTICAL CO., LTD.,
 1122-73, Nishihamakita-cho, Ako-shi,
 Hyogo, 678-0207, JP
 SATO, Norifumi
 c/o OTSUKA PHARMACEUTICAL CO., LTD.,
 1122-73, Nishihamakita-cho, Ako-shi,
 Hyogo, 678-0207, JP
 UNO, Tetsuyuki
 c/o OTSUKA PHARMACEUTICAL CO., LTD.,
 1122-73, Nishihamakita-cho, Ako-shi,
 Hyogo, 678-0207, JP
 KITAGAKI, Hideki
 c/o OTSUKA PHARMACEUTICAL CO., LTD.,
 1122-73, Nishihamakita-cho, Ako-shi,
 Hyogo, 678-0207, JP
 HARUTA, Junpei
 c/o OTSUKA PHARMACEUTICAL CO., LTD.,
 1122-73, Nishihamakita-cho, Ako-shi,

Hyogo, 678-0207, JP
 HIYAMA, Hidetaka
 c/o OTSUKA PHARMACEUTICAL CO., LTD.,
 1122-73, Nishihamakita-cho, Ako-shi,
 Hyogo, 678-0207, JP
 SHIBATA, Tomonori
 c/o OTSUKA PHARMACEUTICAL CO., LTD.,
 1122-73, Nishihamakita-cho, Ako-shi,
 Hyogo, 678-0207, JP
 (74) Piret Niidas
 LASVET Patendibüroo OÜ
 Suurtüki 4a, 10133 Tallinn, EE
 Patendikirjelduse tõlke esitamise kuupäev 21.07.2014

(51) **C07D 277/36 (2006.01)** (10) **E009505**
 (11) **EE-EP 1519928 B1**
 (30) 03.07.2002, DE, 10229776
 (96) 20.06.2003, 03738072.2
 (97) 30.04.2014, EP 1519928
 (54) Heterotsükliiliste fluoroalkenüülsulfoonide valmistamise meetod
 (73) Adama Makhteshim Ltd.
 P.O. Box 60, 84100 Beer Sheva, IL
 (72) STRAUB, Alexander
 Wotanstr. 13, 42117 Wuppertal, DE
 (74) Jaak Ostrat
 LASVET Patendibüroo OÜ
 Suurtüki 4a, 10133 Tallinn, EE
 Patendikirjelduse tõlke esitamise kuupäev 29.07.2014

(51) **C07D 307/79 (2006.01)** (10) **E009506**
C07D 307/80 (2006.01)
C07D 307/81 (2006.01)
C07D 405/04 (2006.01)
C07D 405/12 (2006.01)
C07D 405/14 (2006.01)
C07D 407/04 (2006.01)
C07D 407/12 (2006.01)
C07D 413/04 (2006.01)
C07D 413/12 (2006.01)
C07D 417/12 (2006.01)
C07D 493/10 (2006.01)
A61K 31/496 (2006.01)
A61K 31/5377 (2006.01)
A61K 31/551 (2006.01)
 (11) **EE-EP 2406243 B1**
 (30) 10.03.2009, JP, 2009056719
 (96) 09.03.2010, 10710111.5
 (97) 07.05.2014, EP 2406243
 (54) Bensofuraani derivaadid
 (73) Takeda Pharmaceutical Company Limited
 1-1, Doshomachi 4-chome, Chuo-ku, Osaka-shi,
 Osaka 541-0045, JP
 (72) TSUKAMOTO, Tetsuya
 c/o TAKEDA PHARMACEUTICAL COMPANY
 LIMITED, 17-85 Jusohonmachi 2-chome,
 Yodogawa-ku, Osaka-shi Osaka 532-0024, JP
 WAKABAYASHI, Takeshi
 c/o Takeda Pharmaceutical Company Limited,

26-1, Muraokahigashi 2-chome, Fujisawa-shi,
 Kanagawa 2510012, JP
 OHRA, Taiichi
 c/o Takeda Pharmaceutical Company Limited,
 26-1, Muraokahigashi 2-chome, Fujisawa-shi,
 Kanagawa 2510012, JP
 (74) Lembit Mitt
 AAA Patendibüroo OÜ
 Tartu mnt 16, 10117 Tallinn, EE
 Patendikirjelduse tõlke esitamise kuupäev 25.07.2014

(51) **C07D 401/04 (2006.01)** (10) **E009507**
A61K 31/45 (2006.01)
 (11) **EE-EP 2403845 B1**
 (30) 02.03.2009, IN, KO03832009
 16.03.2009, IN, KO04632009
 (96) 01.03.2010, 10707950.1
 (97) 30.04.2014, EP 2403845
 (54) Täiustatud meetod
 (73) Generics [UK] Limited
 Albany Gate, Darkes Lane, Potters Bar,
 Hertfordshire EN6 1AG, GB
 (72) GORE, Vinayak Govind
 c/o Mylan Laboratories Limited, Plot 1 A/2 M.I.D.C.
 Industrial Estate, Talaja, Panvel,
 District Raigad Maharashtra 410208, IN
 SHUKLA, Vinay Kumar
 c/o Mylan Laboratories Limited, Plot 1 A/2 M.I.D.C.
 Industrial Estate, Talaja, Panvel,
 District Raigad Maharashtra 410208, IN
 BHANDARI, Shreyas Shrikant
 c/o Mylan Laboratories Limited, Plot 1 A/2 M.I.D.C.
 Industrial Estate, Talaja, Panvel,
 District Raigad Maharashtra 410208, IN
 HASBE, Suresh
 c/o Mylan Laboratories Limited, Plot 1 A/2 M.I.D.C.
 Industrial Estate, Talaja, Panvel,
 District Raigad Maharashtra 410208, IN
 (74) Marit Meinberg
 Patendibüroo Käosaar & Co OÜ
 Suur-Patarei 2, 10415 Tallinn, EE
 Patendikirjelduse tõlke esitamise kuupäev 28.07.2014

(51) **C07D 401/04 (2006.01)** (10) **E009508**
A61K 31/4709 (2006.01)
A61P 35/00 (2006.01)
 (11) **EE-EP 1699421 B1**
 (30) 07.11.2003, US, 517915 P
 02.12.2003, US, 526425 P
 02.12.2003, US, 526426 P
 19.02.2004, US, 546017 P
 (96) 05.11.2004, 04816941.1
 (97) 21.05.2014, EP 1699421
 (54) Kinoliinühendite laktaatsoolad ja nende farmatseutiline kasutamine
 (73) Novartis AG
 Lichtstrasse 35, 4056 Basel, CH
 (72) CAI, Shaopei
 4560 Horton Street, Emeryville, CA 94608-2917, US

CHOU, Joyce
4560 Horton Street, Emeryville, CA 94608-2917, US
HARWOOD, Eric
4560 Horton Street, Emeryville, CA 94608-2917, US
MACHAJEWSKI, Timothy D.
4560 Horton Street, Emeryville, CA 94608-2917, US
RYCKMAN, David
4560 Horton Street, Emeryville, CA 94608-2917, US
SHANG, Xiao
4560 Horton Street, Emeryville, CA 94608-2917, US
ZHU, Shuguang
4560 Horton Street, Emeryville, CA 94608-2917, US
OKHAMAFE, Augustus, O.
4560 Horton Street, Emeryville, CA 94608-2917, US
TESCONI, Marc, S.
15 Lake Region Blvd., Monroe, NY 10950, US
(74) Leevi Markus
Patendibüroo Käosaar & Co OÜ
Tähe 94, 50107 Tartu, EE
Patendikirjelduse tõlke esitamise kuupäev 14.08.2014

(51) **C07D 401/06 (2006.01)** (10) **E009509**
A61K 31/454 (2006.01)
A61P 29/00 (2006.01)
(11) **EE-EP 2516418 B1**
(30) 23.12.2009, US, 289537 P
10.09.2010, FR, 1057197
(96) 21.12.2010, 10801761.7
(97) 14.05.2014, EP 2516418
(54) [4-(5-aminometüül-2-fluorofenüül)piperidiin-1-
üül]-(1H-pürrolopiiridinüül)metanoonide eelravimid
ja nende süntees
(73) SANOFI
54, rue La Boétie, 75008 Paris, FR
(72) CHOI-SLEDESKI, Yong Mi
c/o Sanofi-Aventis U.S., 1041 Route 202-206,
Mail Code: BWD-303A, Bridgewater,
New Jersey 08807, US
POLI, Gregory B.
c/o Sanofi-Aventis U.S., 1041 Route 202-206,
Mail Code: BWD-303A, Bridgewater,
New Jersey 08807, US
(74) Harald Tehver
Patendibüroo Turvaja OÜ
Liivalaia 22, 10118 Tallinn, EE
Patendikirjelduse tõlke esitamise kuupäev 01.07.2014

(51) **C07D 401/12 (2006.01)** (10) **E009510**
C07D 403/12 (2006.01)
C07D 405/12 (2006.01)
C07D 405/14 (2006.01)
C07D 409/12 (2006.01)
C07D 413/12 (2006.01)
C07D 413/14 (2006.01)
C07D 417/12 (2006.01)
C07D 417/14 (2006.01)
A61K 31/41 (2006.01)
A61K 31/435 (2006.01)
A61K 31/495 (2006.01)

(11) **EE-EP 2463283 B1**
(30) 20.04.2006, US, 793703 P
(96) 11.04.2007, 12158318.1
(97) 11.06.2014, EP 2463283
(54) Kondenseerunud fenüülamidoheterotsükliilised
ühendid glükokinaasi poolt vahendatud haiguste
vältimiseks ja ravimiseks
(73) Pfizer Products Inc.
Eastern Point Road, Groton, CT 06340, US
(72) Bai, Hao
Pfizer Global Research and Development,
10777 Science Center Drive, San Diego,
California 92121, US
Nukui, Seiji
Pfizer Global Research and Development,
10777 Science Center Drive, San Diego,
California 92121, US
Zhou, Ru
Pfizer Global Research and Development,
10777 Science Center Drive, San Diego,
California 92121, US
Bailey, Simon
Pfizer Global Research and Development,
10777 Science Center Drive, San Diego,
California 92121, US
Bhumralkar, Dilip, Ramakant
Pfizer Global Research and Development,
10777 Science Center Drive, San Diego,
California 92121, US
Bi, Feng
Pfizer Global Research and Development,
10777 Science Center Drive, San Diego,
California 92121, US
Guo, Fengli
Pfizer Global Research and Development,
10777 Science Center Drive, San Diego,
California 92121, US
He, Mingying
Pfizer Global Research and Development,
10777 Science Center Drive, San Diego,
California 92121, US
Humphries, Paul, Stuart
Pfizer Global Research and Development,
Eastern Point Road, Groton, Connecticut 06340, US
Ling, Anthony, Lai
Pfizer Global Research and Development,
10777 Science Center Drive, San Diego,
California 92121, US
Lou, Jihong
Pfizer Global Research and Development,
10777 Science Center Drive, San Diego,
California 92121, US
(74) Raivo Koitel
Patendi- & Kaubamärgibüroo Koitel OÜ
Tartu mnt 65, 10115 Tallinn, EE
Patendikirjelduse tõlke esitamise kuupäev 11.08.2014

(51) **C07D 401/14 (2006.01)** (10) **E009511**
C07D 403/14 (2006.01)
A61P 31/12 (2006.01)

- A61K 31/4025 (2006.01)**
A61K 31/4178 (2006.01)
- (11) **EE-EP 2049522 B1**
(30) 11.08.2006, US, 836996 P
08.08.2007, US, 835462
(96) 09.08.2007, 07800058.5
(97) 14.05.2014, EP 2049522
(54) C-hepatiidi viiruse inhibiitorid
(73) Bristol-Myers Squibb Company
Route 206 and Province Line Road,
Princeton, NJ 08543-4000, US
- (72) BACHAND, Carol
119 Place Mercure, Candiac, Québec J5R 1B1, CA
BELEMA, Makonen
Bristol-Myers Squibb Company, 5 Research
Parkway, Wallingford, Connecticut 06492, US
DEON, Daniel H.
401-4905 Av. Colomb, Brossard,
Québec J4Z 3T2, CA
GOOD, Andrew C.
52 High Hill Road, Wallingford, Connecticut 06492,
US
GOODRICH, Jason
Bristol-Myers Squibb Company, 5 Research
Parkway, Wallingford, Connecticut 06492, US
JAMES, Clint A.
500 Boulevard Quinn, Longueuil,
Québec J4H 2N4, CA
LAVOIE, Rico
Bristol-Myers Squibb Company, 5 Research
Parkway, Wallingford, Connecticut 06492, US
LOPEZ, Omar D.
Bristol-Myers Squibb Company, 5 Research
Parkway, Wallingford, Connecticut 06492, US
MARTEL, Alain
29 Rue Monette, Delson, Québec J5B 1G8, CA
MEANWELL, Nicholas A.
Bristol-Myers Squibb Company, 5 Research
Parkway, Wallingford, Connecticut 06492, US
NGUYEN, Van N.
Bristol-Myers Squibb Company, 5 Research
Parkway, Wallingford, Connecticut 06492, US
ROMINE, Jeffrey Lee
Bristol-Myers Squibb Company, 5 Research
Parkway, Wallingford, Connecticut 06492, US
RUEDIGER, Edward H.
133 St. Charles, Greenfield Park,
Québec J4V 2K3, CA
SNYDER, Lawrence B.
Bristol-Myers Squibb Company, 5 Research
Parkway, Wallingford, Connecticut 06492, US
ST. LAURENT, Denis R.
Bristol-Myers Squibb Company, 5 Research
Parkway, Wallingford, Connecticut 06492, US
YANG, Fukang
Bristol-Myers Squibb Company, 5 Research
Parkway, Wallingford, Connecticut 06492, US
LANGLEY, David R.
Bristol-Myers Squibb Company, 5 Research
Parkway, Wallingford, Connecticut 06492, US
WANG, Gan
Bristol-Myers Squibb Company, 5 Research
Parkway, Wallingford, Connecticut 06492, US
- Parkway, Wallingford, Connecticut 06492, US
HAMANN, Lawrence G.
c/o Novartis Institute for Biomedical Research,
250 Massachusetts Avenue,
Cambridge, MA 02139, US
- (74) Tõnu Nelsas
AAA Patendibüroo OÜ
Tartu mnt 16, 10117 Tallinn, EE
Patendikirjelduse tõlke esitamise kuupäev 11.08.2014
-
- (51) **C07D 401/14 (2006.01)** (10) **E009512**
C07D 403/04 (2006.01)
A61K 31/506 (2006.01)
A61P 35/00 (2006.01)
- (11) **EE-EP 2470526 B1**
(30) 28.08.2009, US, 238073 P
11.03.2010, US, 313039 P
(96) 27.08.2010, 10748211.9
(97) 28.05.2014, EP 2470526
(54) Ühendid ja kompositsioonid kui proteiinkinaasi
inhibiitorid
(73) IRM LLC
131 Front Street, P.O. Box HM 2899,
Hamilton HM LX, BM
Novartis AG
Lichtstrasse 35, 4056 Basel, CH
- (72) HUANG, Shenlin
5768 Cape Jewels Trail,
San Diego California 92130, US
JIN, Xianming
3516 Sleeping Meadow Way,
San Ramon California 94582, US
LIU, Zuosheng
3911 Tynebourne Circle,
San Diego California 92130, US
POON, Daniel
54 Lake Avenue, Piedmont California 94611, US
TELLEW, John
617 Caminito de la Costa,
La Jolla California 92037, US
WAN, Yongqin
19 Santa Eugenia, Irvine California 92606, US
WANG, Xing
10445 Monterey Ridge Drive,
San Diego California 92127, US
XIE, Yongping
12596 Brickella Street,
San Diego California 92129, US
- (74) Piret Niidas
LASVET Patendibüroo OÜ
Suurtüki 4a, 10133 Tallinn, EE
Patendikirjelduse tõlke esitamise kuupäev 27.08.2014
-
- (51) **C07D 401/14 (2006.01)** (10) **E009513**
A61K 31/4709 (2006.01)
A61K 38/00 (2006.01)
A61P 3/00 (2006.01)
A61P 9/04 (2006.01)
A61P 11/00 (2006.01)

- A61P 29/00 (2006.01)*
A61P 31/04 (2006.01)
A61P 43/00 (2006.01)
C07D 215/38 (2006.01)
C07D 401/04 (2006.01)
C07D 409/14 (2006.01)
C07K 5/06 (2006.01)
- (11) **EE-EP 2241564 B1**
(30) 08.02.2008, JP, 2008029781
28.10.2008, JP, 2008277044
(96) 06.02.2009, 09707360.5
(97) 30.04.2014, EP 2241564
(54) 3,8-diaminotetrahydrokinoliini derivaat
(73) Zeria Pharmaceutical Co., Ltd.
10-11, Nihonbashi Kobuna-cho Chuo-ku,
Tokyo 103-8351, JP
(72) WATANABE, Takeshi
c/o Zeria Pharmaceutical Co. Ltd.,
10-11, Nihonbashi Kobuna-cho, Chuo-ku,
Tokyo 103-8351, JP
TERAUCHI, Masaru
c/o Zeria Pharmaceutical Co. Ltd.,
10-11, Nihonbashi Kobuna-cho, Chuo-ku,
Tokyo 103-8351, JP
NAGASAWA, Masaaki
c/o Zeria Pharmaceutical Co. Ltd.,
10-11, Nihonbashi Kobuna-cho, Chuo-ku,
Tokyo 103-8351, JP
TANAKA, Kouichirou
c/o Zeria Pharmaceutical Co. Ltd.,
10-11, Nihonbashi Kobuna-cho, Chuo-ku,
Tokyo 103-8351, JP
WASHIDUKA, Masataka
c/o Zeria Pharmaceutical Co. Ltd.,
10-11, Nihonbashi Kobuna-cho, Chuo-ku,
Tokyo 103-8351, JP
(74) Mart Enn Koppel
KOPPEL patendibüroo OÜ
Roseni 10-151, 10111 Tallinn, EE
Patendikirjelduse tõlke esitamise kuupäev 25.07.2014

- (51) *C07D 401/14 (2006.01)* (10) **E009514**
C07D 409/14 (2006.01)
A61K 31/4439 (2006.01)
G01N 33/68 (2006.01)
C07D 401/04 (2006.01)
- (11) **EE-EP 2382205 B1**
(30) 29.12.2008, FR, 0807474
28.08.2009, FR, 0904092
(96) 24.12.2009, 09805789.6
(97) 23.04.2014, EP 2382205
(54) 2-püridiin-2-üül-pürasool-3(2H)-ooni derivaadid,
nende valmistamine ja kasutamine HIF-akti-
vaatoritena
(73) SANOFI
54, rue La Boétie, 75008 Paris, FR
(72) ALTENBURGER, Jean-Michel
c/o Sanofi-Aventis, Département Brevets,
174 avenue de France, F-75013 Paris, FR
FOSSEY, Valérie

- c/o Sanofi-Aventis, Département Brevets,
174 avenue de France, F-75013 Paris, FR
ILLIANO, Stéphane
c/o Sanofi-Aventis, Département Brevets,
174 avenue de France, F-75013 Paris, FR
MANETTE, Géraldine
c/o Sanofi-Aventis, Département Brevets,
174 avenue de France, F-75013 Paris, FR
(74) Enn Urgas
Patendibüroo Turvaja OÜ
Liivalaia 22, 10118 Tallinn, EE
Patendikirjelduse tõlke esitamise kuupäev 21.07.2014

- (51) *C07D 405/06 (2006.01)* (10) **E009515**
A61K 31/4025 (2006.01)
A61P 35/00 (2006.01)
- (11) **EE-EP 2504332 B1**
(30) 27.11.2009, US, 264748 P
(96) 24.11.2010, 10785289.9
(97) 04.06.2014, EP 2504332
(54) GENZ 112638 hemitartraadi amorfne ja kristalliline
vorm glükosüültseramiidi süntaasi inhibiitorina
(73) Genzyme Corporation
500 Kendall Street, Cambridge, MA 02142, US
(72) LIU, Hanlan
80 East Street, Lexington, MA 02420, US
WILLIS, Chris
7 Overlook Drive, Southborough, MA 01772, US
BHARDWAJ, Renu
1 Candlelight Way, Ashland, MA 01721, US
COPELAND, Diane, P.
17 Hawks Ridge Road, Billerica, MA 01862, US
HARIANAWALA, Abizer
10 Wilson Lane, Acton, MA 01720, US
SKELL, Jeffrey
41 Hundreds Road, Westborough, MA 01581, US
MARSHALL, John
25 Northrop Street, Hopedale, MA 01747, US
KOCHLING, Jianmei
42 Oak Street, Wellesley, MA 02482, US
PALACE, Gerard
123 Millwood Street, Framingham, MA 01701, US
PETERSCHMITT, Judith
44 Harrington Street, Watertown, MA 02472, US
SIEGEL, Craig
15 Bradford Road, Woburn, MA 01801, US
CHENG, Seng
10 Jennison Circle, Natick,
Massachusetts 01760, US
(74) Enn Urgas
Patendibüroo Turvaja OÜ
Liivalaia 22, 10118 Tallinn, EE
Patendikirjelduse tõlke esitamise kuupäev 15.08.2014

- (51) *C07D 405/12 (2006.01)* (10) **E009516**
A61K 31/496 (2006.01)
A61P 25/16 (2006.01)
A61P 25/22 (2006.01)
A61P 25/24 (2006.01)

A61P 25/28 (2006.01)
A61P 25/30 (2006.01)
A61P 29/00 (2006.01)
A61P 35/00 (2006.01)
A61P 37/06 (2006.01)
A61P 19/10 (2006.01)
A61P 9/12 (2006.01)
A61P 15/00 (2006.01)
A61P 3/00 (2006.01)
A61P 3/10 (2006.01)
 (11) **EE-EP 2566861 B1**
 (30) 03.05.2010, US, 330522 P
 (96) 02.05.2011, 11719136.1
 (97) 14.05.2014, EP 2566861
 (54) Rasvhappe amiidi hüdrolaasi modulaatorid
 (73) Janssen Pharmaceutica N.V.
 Turnhoutseweg 30, 2340 Beerse, BE
 (72) KEITH, John, M.
 16724 Alondra Drive, San Diego, CA 92128, US
 LIU, Jing
 9368 Adolphia Street, San Diego, CA 92129, US
 (74) Tõnu Nelsas
 AAA Patendibüroo OÜ
 Tartu mnt 16, 10117 Tallinn, EE
 Patendikirjelduse tõlke esitamise kuupäev 04.08.2014

(51) *C07D 409/12 (2006.01)* (10) **E009517**
A61K 31/397 (2006.01)
A61P 25/00 (2006.01)
A61P 25/02 (2006.01)
A61P 43/00 (2006.01)
 (11) **EE-EP 2287160 B1**
 (30) 28.05.2008, JP, 2008139007
 (96) 26.05.2009, 09754679.0
 (97) 07.05.2014, EP 2287160
 (54) Bensotiofeeni oksiidderivaat ja selle sool
 (73) Toyama Chemical Co., Ltd.
 2-5, Nishishinjuku 3-chome, Shinjuku-ku, Tokyo, JP
 (72) NAKAMURA, Tetsuro
 c/o TOYAMA CHEMICAL CO., LTD.,
 Toyama Works, 4-1, Shimookui 2-chome,
 Toyama-shi Toyama 930-8508, JP
 KATO, Hiroshi
 c/o TOYAMA CHEMICAL CO., LTD.,
 Toyama Works, 4-1, Shimookui 2-chome,
 Toyama-shi Toyama 930-8508, JP
 (74) Piret Niidas
 LASVET Patendibüroo OÜ
 Suurtüki 4a, 10133 Tallinn, EE
 Patendikirjelduse tõlke esitamise kuupäev 24.07.2014

(51) *C07D 413/14 (2006.01)* (10) **E009518**
C07D 273/01 (2006.01)
A61K 31/553 (2006.01)
A61P 7/00 (2006.01)
 (11) **EE-EP 2300462 B1**
 (30) 06.06.2008, EP, 08290520
 (96) 22.05.2009, 09757185.5
 (97) 21.05.2014, EP 2300462

(54) Makrotsükliilised urea ja sulfamiidi derivaadid
 TAFIa inhibiitoritena
 (73) SANOFI
 54, rue La Boétie, 75008 Paris, FR
 (72) KALLUS, Christopher
 c/o Sanofi-Aventis Deutschland GmbH,
 65926 Frankfurt am Main, DE
 BROENSTRUP, Mark
 c/o Sanofi-Aventis Deutschland GmbH,
 65926 Frankfurt am Main, DE
 EVERS, Andreas
 c/o Sanofi-Aventis Deutschland GmbH,
 65926 Frankfurt am Main, DE
 GLOBISCH, Anja
 c/o Sanofi-Aventis Deutschland GmbH,
 65926 Frankfurt am Main, DE
 SCHREUDER, Herman
 c/o Sanofi-Aventis Deutschland GmbH,
 65926 Frankfurt am Main, DE
 WAGNER, Michael
 c/o Sanofi-Aventis Deutschland GmbH,
 65926 Frankfurt am Main, DE
 (74) Enn Urgas
 Patendibüroo Turvaja OÜ
 Liivalaia 22, 10118 Tallinn, EE
 Patendikirjelduse tõlke esitamise kuupäev 18.08.2014

(51) *C07D 417/04 (2006.01)* (10) **E009519**
C07D 417/14 (2006.01)
A61K 31/427 (2006.01)
A61P 3/10 (2006.01)
 (11) **EE-EP 2276760 B1**
 (30) 10.04.2008, JP, 2008102691
 (96) 09.04.2009, 09730930.6
 (97) 09.04.2014, EP 2276760
 (54) Kondenseerunud tsükliilised ühendid ja nende kasutamine
 (73) Takeda Pharmaceutical Company Limited
 1-1, Doshomachi 4-chome, Chuo-ku, Osaka-shi,
 Osaka 541-0045, JP
 (72) YASUMA, Tsuneo
 c/o TAKEDA PHARMACEUTICAL COMPANY
 LIMITED, 17-85, Jusohonmachi 2-chome,
 Yodogawa-ku, Osaka-shi Osaka 532-8686, JP
 TAKAKURA, Nobuyuki
 c/o Takeda Pharmaceutical Company Limited,
 26-1, Muraoka-Higashi 2-chome,
 Fujisawa Kanagawa 251-0012, JP
 (74) Piret Niidas
 LASVET Patendibüroo OÜ
 Suurtüki 4a, 10133 Tallinn, EE
 Patendikirjelduse tõlke esitamise kuupäev 01.07.2014

(51) *C07D 417/12 (2006.01)* (10) **E009520**
C07D 417/14 (2006.01)
C07K 5/037 (2006.01)
C07K 5/062 (2006.01)
A61K 31/4439 (2006.01)
A61P 3/06 (2006.01)

- A61P 3/10 (2006.01)**
 (11) **EE-EP 2391620 B1**
 (30) 29.01.2009, DE, 102009006602
 (96) 19.01.2010, 10700508.4
 (97) 07.05.2014, EP 2391620
 (54) Alküülaminoasendatud ditsüanopüridiinid ja nende aminohappe estritel põhinevad eelravimid
 (73) Bayer Intellectual Property GmbH
 Alfred-Nobel-Strasse 10, 40789 Monheim, DE
 (72) VAKALOPOULOS, Alexandros
 Heinrich-Heine-Strasse 79a, 40721 Hilden, DE
 MEIBOM, Daniel
 Dönhoffstrasse 80, 51373 Leverkusen, DE
 ALBRECHT-KÜPPER, Barbara
 Heidestrasse 9, 42489 Wülfrath, DE
 ZIMMERMANN, Katja
 Bockumer Str. 370 b, 40489 Düsseldorf, DE
 KELDENICH, Joerg
 Damaschkeweg 49, 42113 Wuppertal, DE
 LERCHEN, Hans-Georg
 Sürderstrasse 3, 51375 Leverkusen, DE
 NELL, Peter
 1142 Moore Rd, Woodside, CA 94062, US
 SÜSSMEIER, Frank
 Baubergerstr. 5, 80992 München, DE
 KRENZ, Ursula
 Am Kloster 33, 42799 Leichlingen, DE
 (74) Enn Urgas
 Patendibüroo Turvaja OÜ
 Liivalaia 22, 10118 Tallinn, EE
 Patendikirjelduse tõlke esitamise kuupäev 24.07.2014

- c/o Central Pharmaceutical Research Institute of,
 Japan Tobacco Inc., 1-1, Murasaki-cho,
 Takatsuki-shi Osaka 569-1125, JP
 TERASHITA, Masakazu
 c/o Central Pharmaceutical Research Institute of,
 Japan Tobacco Inc., 1-1, Murasaki-cho,
 Takatsuki-shi Osaka 569-1125, JP
 MOTODA, Dai
 c/o Central Pharmaceutical Research Institute of,
 Japan Tobacco Inc., 1-1, Murasaki-cho,
 Takatsuki-shi Osaka 569-1125, JP
 UEYAMA, Kazuhito
 c/o Central Pharmaceutical Research Institute of,
 Japan Tobacco Inc., 1-1, Murasaki-cho,
 Takatsuki-shi Osaka 569-1125, JP
 ABE, Hiroyuki
 c/o Central Pharmaceutical Research Institute of,
 Japan Tobacco Inc., 1-1, Murasaki-cho,
 Takatsuki-shi Osaka 569-1125, JP
 HOTTA, Takahiro
 c/o Central Pharmaceutical Research Institute of,
 Japan Tobacco Inc., 1-1, Murasaki-cho,
 Takatsuki-shi Osaka 569-1125, JP
 ITO, Takashi
 c/o Central Pharmaceutical Research Institute of,
 Japan Tobacco Inc., 1-1, Murasaki-cho,
 Takatsuki-shi Osaka 569-1125, JP
 (74) Enn Urgas
 Patendibüroo Turvaja OÜ
 Liivalaia 22, 10118 Tallinn, EE
 Patendikirjelduse tõlke esitamise kuupäev 24.07.2014

- (51) **C07D 471/04 (2006.01)** (10) **E009521**
A61K 31/437 (2006.01)
A61P 7/06 (2006.01)
A61P 43/00 (2006.01)
 (11) **EE-EP 2455381 B1**
 (30) 17.07.2009, JP, 2009169565
 30.07.2009, US, 273127 P
 (96) 16.07.2010, 10799914.6
 (97) 28.05.2014, EP 2455381
 (54) Triasolopüridiinühend ja selle toime prolüülhüdrosülaasi inhibiitorina ning erütropoetiini tootmise indutseerijana
 (73) Japan Tobacco Inc.
 2-1, Toranomom 2-chome, Minato-ku,
 Tokyo 105-8422, JP
 (72) MITANI, Ikuo
 c/o Central Pharmaceutical Research Institute of,
 Japan Tobacco Inc., 1-1, Murasaki-cho,
 Takatsuki-shi Osaka 569-1125, JP
 OGOSHI, Yosuke
 c/o Central Pharmaceutical Research Institute of,
 Japan Tobacco Inc., 1-1, Murasaki-cho,
 Takatsuki-shi Osaka 569-1125, JP
 MATSUI, Takuya
 c/o Central Pharmaceutical Research Institute of,
 Japan Tobacco Inc., 1-1, Murasaki-cho,
 Takatsuki-shi Osaka 569-1125, JP
 YOKOTA, Masahiro

- (51) **C07D 471/04 (2006.01)** (10) **E009522**
A61K 31/496 (2006.01)
A61P 31/12 (2006.01)
A61P 31/18 (2006.01)
 (11) **EE-EP 2497770 B1**
 (30) 07.08.2002, US, 214982
 (96) 05.08.2003, 12170639.4
 (97) 14.05.2014, EP 2497770
 (54) Asendatud asaindooloksoäädikhape piperasiini derivaatide kompositsioon ja selle viirusevastane toime
 (73) Bristol-Myers Squibb Company
 Route 206 and Province Line Road,
 Princeton, NJ 08543, US
 (72) Wang, Tao
 22 Inwood Lane, Farmington,
 CT Connecticut 06032, US
 Zhang, Zhongxing
 14 Martleshamheath Lane, Madison,
 CT Connecticut 06443, US
 Meanwell, Nicholas, A.
 15 Valli Drive, East Hampton,
 CT Connecticut 06424, US
 Kadow, John, F.
 9 Quarry Run, Wallingford,
 CT Connecticut 06492, US
 Yin, Zhiwei
 24 Forest Lane, Glastonbury,

- CT Connecticut 06033, US
Xue, Qiufen, May
5018 Via Mesita, Newbury Park,
CA California 91320, US
Regueiro-Ren, Alicia
69 Greenview Terrace, Middletown,
CT Connecticut 06457, US
Matiskella, John, D.
130 High Hill Road, Wallingford,
CT Connecticut 06492, US
Ueda, Yasutsugu
46 Olde Orchard Road, Clinton,
CT Connecticut 06413, US
- (74) Tõnu Nelsas
AAA Patendibüroo OÜ
Tartu mnt 16, 10117 Tallinn, EE
Patendikirjelduse tõlke esitamise kuupäev 07.08.2014
-
- (51) **C07D 471/04 (2006.01)** (10) **E009523**
C07D 519/00 (2006.01)
A61K 31/437 (2006.01)
A61K 31/4985 (2006.01)
A61P 9/00 (2006.01)
A61P 19/08 (2006.01)
A61P 29/00 (2006.01)
A61P 35/00 (2006.01)
- (11) **EE-EP 2516433 B1**
(30) 21.12.2009, US, 288729 P
(96) 20.12.2010, 10798683.8
(97) 21.05.2014, EP 2516433
(54) Asendatud N-(1H-indasool-4-üül)imidaso[1,2-a]-
püridiin-3-karboksamiidi ühendid cFMS-i
inhibiitoritena
- (73) Array Biopharma, Inc.
3200 Walnut Street, Boulder, CO 80301, US
- (72) BOYS, Mark Laurence
c/o Array BioPharma Inc., 3200 Walnut Street,
Boulder, Colorado 80301, US
BRADLEY, Michael F.
c/o Array BioPharma Inc., 3200 Walnut Street,
Boulder, Colorado 80301, US
DELISLE, Robert Kirk
c/o Array BioPharma Inc., 3200 Walnut Street,
Boulder, Colorado 80301, US
HENNING, D. David
c/o Array BioPharma Inc., 3200 Walnut Street,
Boulder, Colorado 80301, US
KENNEDY, April L.
2435 California Street, Denver, Colorado 80205, US
MARMSATER, Fredrik P.
2865 Telluride Place, Boulder, Colorado 80305, US
MEDINA, Matthew David
c/o Array BioPharma Inc., 3200 Walnut Street,
Boulder, Colorado 80301, US
MUNSON, Mark C.
45 Central Street, Acton, MA 01720, US
RAST, Bryson
9802 Quay Way, Westminster, Colorado 80021, US
RIZZI, James P.
3724 Woodshadow Lane, Addison, TX 75001, US
RODRIGUEZ, Martha E.
1315 Lambert Circle, Lafayette, Colorado 80026, US
TOPALOV, George T.
3428 Brookdale Drive, Pittsburgh, PA 15241, US
ZHAO, Qian
681 St. Andrews Lane, Louisville,
Colorado 80027, US
- (74) Leevi Markus
Patendibüroo Käosaar & Co OÜ
Tähe 94, 50107 Tartu, EE
Patendikirjelduse tõlke esitamise kuupäev 18.08.2014
-
- (51) **C07D 471/04 (2006.01)** (10) **E009524**
A61K 31/437 (2006.01)
A61P 19/02 (2006.01)
- (11) **EE-EP 2361251 B1**
(30) 25.07.2008, US, 135920 P
26.06.2009, US, 220685 P
(96) 24.07.2009, 09781072.5
(97) 30.04.2014, EP 2361251
(54) Degeneratiivsete ja põletikuliste haiguste raviks
sobivad uudsed ühendid
- (73) Galapagos N.V.
Industriepark Mechelen Noord,
Generaal De Wittelaan L11 A 3, 2800 Mechelen, BE
- (72) MENET, Christel Jeanne Marie
Galapagos NV, Generaal De Wittelaan L11/A3,
B-2800 Mechelen, BE
VAN ROMPAEY, Luc Juliaan Corina
Galapagos NV, Generaal De Wittelaan L11/A3,
B-2800 Mechelen, BE
FLETCHER, Stephen Robert
Galapagos SASU, 102 Avenue Gaston Roussel,
F-93230 Romainville, FR
BLANC, Javier
Galapagos NV, Generaal De Wittelaan L11/A3,
B-2800 Mechelen, BE
JOUANNIGOT, Nolwenn
7, Avenue de la Mavéria, F-74000 Annecy, FR
HODGES, Alastair James
BioFocus DPI, Chesterford Research Park,
Saffron Walden Essex CB10 1XL, GB
SMITS, Koen Kurt
Galapagos NV, Generaal De Wittelaan L11/A3,
B-2800 Mechelen, BE
- (74) Enn Urgas
Patendibüroo Turvaja OÜ
Liivalaia 22, 10118 Tallinn, EE
Patendikirjelduse tõlke esitamise kuupäev 01.07.2014
-
- (51) **C07D 471/04 (2006.01)** (10) **E009525**
C07D 487/04 (2006.01)
A61K 31/519 (2006.01)
A61P 25/00 (2006.01)
- (11) **EE-EP 2513105 B1**
(30) 17.12.2009, DK, 200901341
17.12.2009, US, 287324 P
(96) 15.12.2010, 10797990.8
(97) 14.05.2014, EP 2513105
(54) 2-arüülimidasooli derivaadid PDE10A-ensüümi

inhibiitoritena
 (73) H. Lundbeck A/S
 Ottiliavej 9, 2500 Valby, DK
 (72) PÜSCHL, Ask
 Harsdorffsvej 7A, 4.tv.,
 DK-1874 Frederiksberg C, DK
 NIELSEN, Jacob
 Dannebrogsgade 17, 1.th.,
 DK-1660 København V, DK
 KEHLER, Jan
 Nymøllevej 28, DK-2800 Lyngby, DK
 KILBURN, John, Paul
 Kaersgårdvej 7, DK-4690 Haslev, DK
 MARIGO, Mauro
 Jyttevej 23, DK-2740 Skovlunde, DK
 LANGGÅRD, Morten
 Rågevej 20, DK-2600 Glostrup, DK
 (74) Leevi Markus
 Patendibüroo Käosaar & Co OÜ
 Tähe 94, 50107 Tartu, EE
 Patendikirjelduse tõlke esitamise kuupäev 08.07.2014

(51) **C07D 471/04 (2006.01)** (10) **E009526**
A61K 31/519 (2006.01)
A61P 35/00 (2006.01)
A61P 19/00 (2006.01)
A61P 37/00 (2006.01)
 (11) **EE-EP 2536722 B1**
 (30) 17.02.2010, IN, CH04152010
 (96) 17.02.2011, 11709484.7
 (97) 16.04.2014, EP 2536722
 (54) Bitsüklilised ühendid ja nende kasutamine dualsete
 c-SRC/JAK-inhibiitoritena
 (73) Debiopharm International SA
 Forum "après-demain", Chemin Messidor 5-7,
 CP 5911, 1002 Lausanne, CH
 Aurigene Discovery Technologies Limited
 Electronic City Phase II, Hosur Road, 39-40 (P)
 KIADB Ind Area, Bangalore 560 100, IN
 (72) MC ALLISTER, Andrès
 Rue Emile-Yung 8, CH-1205 Genève, CH
 MURONE, Maximilien
 Le Grand Chemin, CH-1066 Epalinges, CH
 SENGUPTA, Saumitra
 6/7 Central Park, Kolkata 700032, IN
 SHETTY, Shankar Jayaram
 23 Rohini Apartment 9th Cross,
 Wilson Garden Bangalore 560027, IN
 (74) Leevi Markus
 Patendibüroo Käosaar & Co OÜ
 Tähe 94, 50107 Tartu, EE
 Patendikirjelduse tõlke esitamise kuupäev 02.06.2014

(51) **C07D 471/04 (2006.01)** (10) **E009527**
A61K 31/517 (2006.01)
A61P 29/00 (2006.01)
 (11) **EE-EP 2590974 B1**
 (30) 06.07.2010, US, 361589 P
 (96) 06.07.2011, 11730637.3

(97) 21.05.2014, EP 2590974
 (54) Tetrahüdro-pürido(2,3-d)pürimidiini derivaadid
 (73) Novartis AG
 Lichtstrasse 35, 4056 Basel, CH
 (72) COOKE, Nigel Graham
 Novartis Pharma AG, Postfach, CH-4002 Basel, CH
 FERNANDES GOMES DOS SANTOS, Paulo
 Novartis Pharma AG, Werk Klybeck, Postfach,
 CH-4002 Basel, CH
 GRAVELEAU, Nadege
 Novartis Pharma AG, Postfach, CH-4002 Basel, CH
 HEBACH, Christina
 Novartis Pharma AG, Postfach, CH-4002 Basel, CH
 HÖGENAUER, Klemens
 Novartis Pharma AG, Postfach, CH-4002 Basel, CH
 HOLLINGWORTH, Gregory
 Novartis Pharmaceuticals UK Limited,
 Horsham Research Centre, Wimblehurst Road,
 Horsham Sussex RH12 5AB, GB
 SMITH, Alexander Baxter
 Novartis Pharma AG, Postfach, CH-4002 Basel, CH
 SOLDERMANN, Nicolas
 Novartis Pharma AG, Werk Klybeck, Postfach,
 CH-4002 Basel, CH
 STOWASSER, Frank
 Novartis Pharma AG, Postfach, CH-4002 Basel, CH
 STRANG, Ross
 Novartis Pharma AG, Postfach, CH-4002 Basel, CH
 TUFILLI, Nicola
 Novartis Pharma AG, Postfach, CH-4002 Basel, CH
 VON MATT, Anette
 Novartis Pharma AG, Postfach, CH-4002 Basel, CH
 WOLF, Romain
 Novartis Pharma AG, Postfach, CH-4002 Basel, CH
 ZECRI, Frédéric
 Novartis Institutes for BioMedical Research Inc.,
 100 Technology Square,
 Cambridge Massachusetts 02139, US
 (74) Leevi Markus
 Patendibüroo Käosaar & Co OÜ
 Tähe 94, 50107 Tartu, EE
 Patendikirjelduse tõlke esitamise kuupäev 14.08.2014

(51) **C07D 473/34 (2006.01)** (10) **E009528**
C07D 513/04 (2006.01)
A61K 31/52 (2006.01)
A61P 29/00 (2006.01)
A61P 37/00 (2006.01)
 (11) **EE-EP 2448938 B1**
 (30) 29.06.2009, US, 221160 P
 10.11.2009, US, 259765 P
 (96) 28.06.2010, 10729035.5
 (97) 28.05.2014, EP 2448938
 (54) Pürimidinoonid PI3K inhibiitoritena
 (73) Incyte Corporation
 Experimental Station, Route 141 & Henry Clay
 Road, Building E336/225,
 Wilmington, DE 19880, US
 (72) LI, Yun-Long
 1 Pin Oak Drive, Chadds Ford,

Pennsylvania 19317, US
 METCALF, Brian, W.
 297 Lakefield Place, Moraga, California 94556, US
 COMBS, Andrew, P.
 329 East Doe Run Road, Kennett Square,
 Pennsylvania 19348, US
 (74) Tõnu Nelsas
 AAA Patendibüroo OÜ
 Tartu mnt 16, 10117 Tallinn, EE
 Patendikirjelduse tõlke esitamise kuupäev 25.08.2014

(51) **C07D 487/04 (2006.01)** (10) **E009529**
A61K 31/55 (2006.01)
A61K 31/519 (2006.01)
A61P 25/04 (2006.01)
A61P 17/00 (2006.01)
A61P 11/14 (2006.01)
A61P 11/06 (2006.01)
A61P 1/00 (2006.01)
 (11) **EE-EP 2024368 B1**
 (30) 21.03.2006, US, 785415 P
 (96) 21.03.2007, 07753768.6
 (97) 30.04.2014, EP 2024368
 (54) 6,7,8,9-tetrahydro-5H-pürimido[4,5-d]jasepin-4-üül]-
 amiini derivaadid kui valu ravimiseks mõeldud
 TRPV1 modulaatorid
 (73) Janssen Pharmaceutica N.V.
 Turnhoutseweg 30, 2340 Beerse, BE
 (72) ALLISON, Brett, D.
 2741 Caminito Cedros, Del Mar, CA 92014, US
 BRANSTETTER, Bryan, James
 2536 Marron Road, 101, Carlsbad, CA 92010, US
 BREITENBUCHER, James, Guy
 2433 North Summit Circle Glen, Escondido,
 CA 92026, US
 HACK, Michael, D.
 12928 Carmel Creek Road, 45, San Diego,
 CA 92130, US
 HAWRYLUK, Natalie, A.
 4379 Mistral Place, San Diego, CA 92130, US
 LEBSACK, Alec, D.
 13141 Sierra Mesa Court, San Diego, CA 92129, US
 MCCLURE, Kelly, J.
 17012 Arena Way, Ramona, CA 92065, US
 MERIT, Jeffrey, E.
 11348 Vista Sorrento Parkway, 202,
 Escondido, CA 92130, US
 (74) Lembit Mitt
 AAA Patendibüroo OÜ
 Tartu mnt 16, 10117 Tallinn, EE
 Patendikirjelduse tõlke esitamise kuupäev 15.07.2014

(51) **C07D 487/04 (2006.01)** (10) **E009530**
A61K 31/437 (2006.01)
A61P 35/00 (2006.01)
 (11) **EE-EP 2148880 B1**
 (30) 11.05.2007, US, 917331 P
 (96) 01.05.2008, 08747285.8
 (97) 28.05.2014, EP 2148880

(54) p70 S6-kinaasi inhibiitorid
 (73) ELI LILLY AND COMPANY
 Lilly Corporate Center, Indianapolis,
 Indiana 46285, US
 (72) DALLY, Robert, Dean
 6096 Tanana Drive, Carmel, Indiana 46033, US
 HUANG, Jianping
 5404 Zoeller Circle, Carmel, Indiana 46033, US
 JOSEPH, Sajan
 3505 Prestige Montecarlo, Doddabellapur Road,
 Yelahanka, Bangalore 560064, IN
 SHEPHERD, Timothy, Alan
 8705 Country Woods Court, Indianapolis,
 Indiana 46217, US
 HOLST, Christian L.
 201 Shereen Court, Schenectday,
 New York 12304, US
 (74) Leevi Markus
 Patendibüroo Käosaar & Co OÜ
 Tähe 94, 50107 Tartu, EE
 Patendikirjelduse tõlke esitamise kuupäev 05.08.2014

(51) **C07D 487/04 (2006.01)** (10) **E009531**
A61K 31/519 (2006.01)
A61P 35/00 (2006.01)
C07D 239/06 (2006.01)
C07D 239/42 (2006.01)
 (11) **EE-EP 2448940 B1**
 (30) 02.07.2009, FR, 0903237
 10.09.2009, US, 241098 P
 09.10.2009, FR, 0957069
 (96) 01.07.2010, 10742013.5
 (97) 21.05.2014, EP 2448940
 (54) 6,7,8,9-tetrahidropürimido{1,2-a}pürimidiin-4-oon-
 derivaadid, nende valmistamine ja farmatseutiline
 kasutamine
 (73) SANOFI
 54, rue La Boétie, 75008 Paris, FR
 (72) BACQUE, Eric
 sanofi-aventis, Département Brevets,
 174 avenue de France, F-75013 Paris, FR
 BROLLO, Maurice
 sanofi-aventis, Département Brevets,
 174 avenue de France, F-75013 Paris, FR
 CLAUSS, Annie
 sanofi-aventis, Département Brevets,
 174 avenue de France, F-75013 Paris, FR
 EL AHMAD, Youssef
 sanofi-aventis, Département Brevets,
 174 avenue de France, F-75013 Paris, FR
 FILOCHE-ROMMÉ, Bruno
 sanofi-aventis, Département Brevets,
 174 avenue de France, F-75013 Paris, FR
 HALLEY, Frank
 sanofi-aventis, Département Brevets,
 174 avenue de France, F-75013 Paris, FR
 KARLSSON, Karl Andreas
 sanofi-aventis, Département Brevets,
 174 avenue de France, F-75013 Paris, FR
 MARCINIAK, Gilbert

sanofi-aventis, Département Brevets,
174 avenue de France, F-75013 Paris, FR
RONAN, Baptiste
sanofi-aventis, Département Brevets,
174 avenue de France, F-75013 Paris, FR
SCHIO, Laurent
sanofi-aventis, Département Brevets,
174 avenue de France, F-75013 Paris, FR
VIVET, Bertrand
Sanofi-Aventis, Département Brevets,
174 avenue de France, F-75013 Paris, FR
VIVIANI, Fabrice
Sanofi-Aventis, Département Brevets,
174 avenue de France, F-75013 Paris, FR
ZIMMERMANN, André
Sanofi-Aventis, Département Brevets,
174 avenue de France, F-75013 Paris, FR
(74) Enn Urgas
Patendibüroo Turvaja OÜ
Liivalaia 22, 10118 Tallinn, EE
Patendikirjelduse tõlke esitamise kuupäev 15.08.2014

(51) **C07D 487/04 (2006.01)** (10) **E009532**
A61K 31/519 (2006.01)
A61P 35/00 (2006.01)
(11) **EE-EP 2201012 B1**
(30) 11.10.2007, US, 979192 P
25.04.2008, US, 47862
(96) 09.10.2008, 08806741.8
(97) 25.06.2014, EP 2201012
(54) Pürrolo[2,3-d]pürimidiini derivaadid kui proteiin-
kinaas B inhibiitorid
(73) AstraZeneca AB
151 85 Södertälje, SE
(72) JOHNSON, Paul, David
AstraZeneca R&D Alderley, Alderley Park,
Macclesfield, Cheshire SK10 4TG, GB
LEACH, Andrew
AstraZeneca R&D Alderley, Alderley Park,
Macclesfield, Cheshire SK10 4TG, GB
LUKE, Richard, William, Arthur
AstraZeneca R&D Alderley, Alderley Park,
Macclesfield, Cheshire SK10 4TG, GB
MATUSIAK, Zbigniew, Stanley
AstraZeneca Intellectual Property, AstraZeneca
R&D Alderley, Alderley Park/, Macclesfield,
Cheshire SK10 4TG, GB
MORRIS, Jeffrey, James
AstraZeneca Intellectual Property, AstraZeneca
R&D Alderley, Alderley Park, Macclesfield,
Cheshire SK10 4TG, GB
(74) Harald Tehver
Patendibüroo Turvaja OÜ
Liivalaia 22, 10118 Tallinn, EE
Patendikirjelduse tõlke esitamise kuupäev 27.08.2014

(51) **C07D 487/04 (2006.01)** (10) **E009533**
A61K 31/53 (2006.01)
A61P 35/00 (2006.01)

A61P 25/00 (2006.01)
C07D 519/00 (2006.01)
(11) **EE-EP 2041138 B1**
(30) 07.07.2006, US, 819171 P
(96) 03.07.2007, 07799265.9
(97) 25.06.2014, EP 2041138
(54) Pürrolotriasiinid kinaasi inhibiitoritena
(73) Bristol-Myers Squibb Company
Route 206 and Province Line Road,
Princeton, NJ 08543, US
(72) MASTALERZ, Harold
c/o Bristol-Myers Squibb Co., 5 Research Parkway,
Wallingford, Connecticut 06492, US
WITTMAN, Mark D.
c/o Bristol-Myers Squibb Co., 5 Research Parkway,
Wallingford, Connecticut 06492, US
ZIMMERMANN, Kurt
c/o Bristol-Myers Squibb Co., 5 Research Parkway,
Wallingford, Connecticut 06492, US
SAULNIER, Mark G.
c/o Bristol-Myers Squibb Co., 5 Research Parkway,
Wallingford, Connecticut 06492, US
VELAPARTHI, Upender
c/o Bristol-Myers Squibb Co., 5 Research Parkway,
Wallingford, Connecticut 06492, US
VYAS, Dolatrai M.
c/o Bristol-Myers Squibb Co., 5 Research Parkway,
Wallingford, Connecticut 06492, US
ZHANG, Guifen
c/o Bristol-Myers Squibb Co., 5 Research Parkway,
Wallingford, Connecticut 06492, US
JOHNSON, Walter Lewis
c/o Bristol-Myers Squibb Co., 5 Research Parkway,
Wallingford, Connecticut 06492, US
FRENNESSON, David B.
c/o Bristol-Myers Squibb Co., 5 Research Parkway,
Wallingford, Connecticut 06492, US
SANG, Xiaopeng
c/o Bristol-Myers Squibb Co., 5 Research Parkway,
Wallingford, Connecticut 06492, US
LIU, Peiyong
c/o Bristol-Myers Squibb Co., 5 Research Parkway,
Wallingford, Connecticut 06492, US
LANGLEY, David R.
c/o Bristol-Myers Squibb Co., 5 Research Parkway,
Wallingford, Connecticut 06492, US
(74) Tõnu Nelsas
AAA Patendibüroo OÜ
Tartu mnt 16, 10117 Tallinn, EE
Patendikirjelduse tõlke esitamise kuupäev 20.08.2014

(51) **C07D 489/08 (2006.01)** (10) **E009534**
A61K 31/485 (2006.01)
A61P 25/30 (2006.01)
(11) **EE-EP 2441766 B1**
(30) 05.12.2008, DK, 200801729
05.12.2008, US, 120132 P
(96) 04.12.2009, 12150266.0
(97) 25.06.2014, EP 2441766
(54) Nalmefeenvesinikklooriidi dihidraat

- (73) H. Lundbeck A/S
Ottiliavej 9, 2500 Valby, DK
Biotie Therapies Corp.
Tykistökatu 6, 20520 Turku, FI
- (72) Lopez de Diego, Heidi
Hälderne 5, 2850 Nærum, DK
De Faveri, Carla
Via dei Colli 28, 31010 Farra di Soligo, IT
Huber, Florian Anton Martin
Via Zardo 5, 36050 Bolzano Vicentino, IT
- (74) Leevi Markus
Patendibüroo Käosaar & Co OÜ
Tähe 94, 50107 Tartu, EE
- Patendikirjelduse tõlke esitamise kuupäev 08.07.2014

-
- (51) **C07D 491/10 (2006.01)** (10) **E009535**
C07D 493/10 (2006.01)
C07D 495/10 (2006.01)
A61K 31/36 (2006.01)
A61P 29/00 (2006.01)
- (11) **EE-EP 2114951 B1**
- (30) 28.02.2007, US, 903849 P
28.06.2007, US, 946849 P
- (96) 26.02.2008, 08706922.5
- (97) 09.04.2014, EP 2114951
- (54) Uudsed fosfodiesterasaasi inhibiitorid
- (73) LEO PHARMA A/S
Industriparken 55, 2750 Ballerup, DK
- (72) Felding, Jakob
Ordruphøjvej 24, 1, DK-2920 Charlottenlund, DK
Nielsen, Simon, Feldbaek
Afaldet 72, DK-2730 Herlev, DK
Larsen, Jens, Christian, Hojland
Sorgenfrigårdsvej 111C, DK-2800 Lyngby, DK
Babu, Bollu, Ravindra
31-Surya Enclave Thirumalagiri, Secunderabad - 15,
Andhra Pradesh, IN
- (74) Alla Hämmalov
INTELS Patendibüroo OÜ
Magasini 12, 51005 Tartu, EE
- Patendikirjelduse tõlke esitamise kuupäev 13.06.2014

-
- (51) **C07H 19/06 (2006.01)** (10) **E009536**
C07H 19/10 (2006.01)
C07H 19/067 (2006.01)
A61K 31/7072 (2006.01)
C07D 493/10 (2006.01)
C07H 15/18 (2006.01)
C07H 15/04 (2006.01)
C07D 201/00 (2006.01)
- (11) **EE-EP 2511282 B1**
- (30) 14.05.2009, EP, 09160215
- (96) 11.05.2010, 12176402.1
- (97) 02.04.2014, EP 2511282
- (54) Uratsiilspirooksetaan-nukleosiidid
- (73) Janssen Products, L.P.
800/850 Ridgeview Drive, Horsham, PA 19044, US
MEDIVIR AB
Lunastigen 7, 141 44 Huddinge, SE

- (72) Jonckers, Tim Hugo Maria
Pastoor Wouterstraat 19 bus 5, B-2650 Edegem, BE
Raboisson, Pierre Jean-Marie Bernard
Rue Jolie 3, 1331 Rosieres, BE
Vandyck, Koen
Deurnestraat 74, 3583 Paal-Beringen, BE
Van Hoof, Steven Maurice Paula
Hundelgemsesteenweg 804, 9820 Merelbeke, BE
Hu, Lili
Vrouw van Mechelenstraat 28, 2800 Mechelen, BE
Tahri, Abdellah
Rue Maurice Albert Raskin 30, 1070 Anderlecht, BE
- (74) Harald Tehver
Patendibüroo Turvaja OÜ
Liivalaia 22, 10118 Tallinn, EE
- Patendikirjelduse tõlke esitamise kuupäev 30.06.2014

-
- (51) **C07J 9/00 (2006.01)** (10) **E009537**
A61K 9/127 (2006.01)
A61K 31/704 (2006.01)
A61K 47/40 (2006.01)
A61P 35/00 (2006.01)
A61K 9/19 (2006.01)
A61K 47/48 (2006.01)
- (11) **EE-EP 1921086 B1**
- (30) 02.09.2005, JP, 2005255517
- (96) 01.09.2006, 06797258.8
- (97) 16.04.2014, EP 1921086
- (54) Kasvajavastane aine
- (73) Otsuka Pharmaceutical Co., Ltd.
2-9, Kanda-Tsukasamachi Chiyoda-ku,
Tokyo 101-8535, JP
- (72) YAZAWA, Shin
c/o Otsuka Pharmaceutical Co., Ltd.,
463-10, Kagasuno, Kawauchi-cho, Tokushima-shi,
Tokushima 771-0192, JP
NISHIMURA, Touyou
c/o Otsuka Pharmaceutical Co., Ltd.,
463-10, Kagasuno, Kawauchi-cho, Tokushima-shi,
Tokushima 771-0192, JP
NAKAGAWA, Takashi
c/o Otsuka Pharmaceutical Co., Ltd.,
1-11-1, Karasaki, Otsu-shi, Shiga 520-0106, JP
- (74) Mart Enn Koppel
KOPPEL patendibüroo OÜ
Roseni 10-151, 10111 Tallinn, EE
- Patendikirjelduse tõlke esitamise kuupäev 05.06.2014

-
- (51) **C07J 41/00 (2006.01)** (10) **E009538**
C07J 21/00 (2006.01)
C07J 7/00 (2006.01)
- (11) **EE-EP 1602662 B1**
- (30) 22.01.2003, ES, 200300162
- (96) 21.01.2004, 04703805.4
- (97) 23.04.2014, EP 1602662
- (54) 17 α -atsetoksü-11 β -(4-N,N-dimetüülaminofe-
nüül)-19-norpregna-4,9-dien-3,20-diooni saamise
meetod
- (73) Crystal Pharma S.A.U

Parque Tecnológico de Boecillo Parcela 105 A,
Valladolid, 47151 Boecillo, ES
(72) SILVA GUIASOLA, Luis Octavio
Parque Tecnológico de Boecillo, Parcela 2 y 3,
E-47151 Boecillo Valladolid, ES
GUTIERREZ FUENTES, Luis Gerardo
Parque Tecnológico de Boecillo, Parcela 105A,
E-47151 Boecillo Valladolid, ES
ROSON NINO, Carlos
Parque Tecnológico de Boecillo, Parcela 105A,
E-47151 Boecillo Valladolid, ES
(74) Piret Niidas
LASVET Patendibüroo OÜ
Suurtüki 4a, 10133 Tallinn, EE
Patendikirjelduse tõlke esitamise kuupäev 17.07.2014

(51) **C07K 7/16 (2006.01)** (10) **E009539**
(11) **EE-EP 2260053 B1**
(30) 31.03.2008, US, 40973 P
19.05.2008, EP, 08251739
(96) 30.03.2009, 09727031.8
(97) 14.05.2014, EP 2260053
(54) Oksütotsiini analoogid
(73) Ferring B.V.
Polaris Avenue 144, 2132 JX Hoofddorp, NL
(72) ALAGARSAMY, Sudarkodi
2484 Alto Cerro Circle, San Diego, CA 92109, US
GALYEAN, Robert
19692 Kingsley Cove Place, Cottonwood,
CA 96022, US
WISNIEWSKI, Kazimierz
8274 Chandler Hill Court,
San Diego, CA 92127, US
SCHTEINGART, Claudio
6912 Fisk Avenue, San Diego, CA 92122, US
(74) Leevi Markus
Patendibüroo Käosaar & Co OÜ
Tähe 94, 50107 Tartu, EE
Patendikirjelduse tõlke esitamise kuupäev 12.08.2014

(51) **C07K 14/47 (2006.01)** (10) **E009540**
C07K 14/78 (2006.01)
C07K 16/18 (2006.01)
C12N 15/113 (2010.01)
(11) **EE-EP 2406280 B1**
(30) 13.03.2009, GB, 0904355
(96) 15.03.2010, 10722160.8
(97) 14.05.2014, EP 2406280
(54) Bioloogilised materjalid ja nende kasutamine
(73) Imperial Innovations Limited
52 Princes Gate, Exhibition Road,
South Kensington, London, SW7 2PG, GB
(72) MIDWOOD, Kim, Suzanne
Kennedy Institute of Rheumatology, Nuffield
Department of Orthopaedics, Rheumatology and
Musculoskeletal Sciences, University of Oxford,
Roosevelt Drive, Headington, Oxford OX3 7FY, GB
FOXWELL, Brian Maurice John (surnud)
(74) Leevi Markus

Patendibüroo Käosaar & Co OÜ
Tähe 94, 50107 Tartu, EE
Patendikirjelduse tõlke esitamise kuupäev 06.08.2014

(51) **C07K 14/47 (2006.01)** (10) **E009541**
C12N 5/02 (2006.01)
C12N 15/85 (2006.01)
A01K 67/027 (2006.01)
(11) **EE-EP 1802193 B1**
(30) 19.10.2004, US, 619999 P
10.06.2005, US, 689192 P
(96) 19.10.2005, 05807480.8
(97) 30.04.2014, EP 1802193
(54) Meetod geneetilise modifikatsiooni suhtes homo-
sügootse hiire saamiseks
(73) REGENERON PHARMACEUTICALS, INC.
777 Old Saw Mill River Road,
Tarrytown, NY 10591, US
(72) POUYMIROU, William
94 County Center road, White Plains, NY 10607, US
DECHIARA, Thomas, M.
300 Croton Lake Road, Katonah, NY 10536, US
AUERBACH, Wojtek
320 South Pleasant Avenue,
Ridgewood, NJ 07450, US
FRENDEWEY, David
330 E. 38th St. Apt.53A, New York, NY 10016, US
VALENZUELA, David, M.
529 Giordano Drive,
Yorktown Heights, NY 10598, US
(74) Lembit Mitt
AAA Patendibüroo OÜ
Tartu mnt 16, 10117 Tallinn, EE
Patendikirjelduse tõlke esitamise kuupäev 15.07.2014

(51) **C07K 16/18 (2006.01)** (10) **E009542**
A61P 25/28 (2006.01)
A61K 39/395 (2006.01)
(11) **EE-EP 2177536 B1**
(30) 30.03.2006, US, 787588 P
(96) 27.03.2007, 09178407.4
(97) 04.06.2014, EP 2177536
(54) Amüloid- β peptiidi vastased antikehad
(73) Glaxo Group Limited
980 Great West Road, Brentford,
Middlesex TW8 9GS, GB
(72) Burbidge, Stephen, Anthony
GlaxoSmithKline, New Frontiers Science Park
South, Third Avenue, Harlow,
Essex CM19 5AW, GB
Ellis, Jonathan, Henry
GlaxoSmithKline, Gunnels Wood Road, Stevenage,
Hertfordshire SG1 2NY, GB
Ford, Susannah, K.
GlaxoSmithKline, Gunnels Wood Road, Stevenage,
Hertfordshire SG1 2NY, GB
Germaschewski, Volker
GlaxoSmithKline, Gunnels Wood Road, Stevenage,
Hertfordshire SG1 2NY, GB

Kumar, Umesh
 GlaxoSmithKline, New Frontiers Science Park
 South, Third Avenue, Harlow,
 Essex CM19 5AW, GB
 Philpott, Karen, Louise
 GlaxoSmithKline,
 New Frontiers Science Park South, Third Avenue,
 Harlow, Essex CM19 5AW, GB
 Soden, Peter, Ernest
 GlaxoSmithKline,
 New Frontiers Science Park South, Third Avenue,
 Harlow, Essex CM19 5AW, GB
 (74) Leevi Markus
 Patendibüroo Käosaar & Co OÜ
 Tähe 94, 50107 Tartu, EE
 Patendikirjelduse tõlke esitamise kuupäev 25.08.2014

(51) **C07K 16/18 (2006.01)** (10) **E009543**
A61K 38/00 (2006.01)
 (11) **EE-EP 2607379 B1**
 (30) 02.02.2007, US, 899304 P
 01.05.2007, US, 927088 P
 25.05.2007, US, 931880 P
 (96) 04.02.2008, 13157694.4
 (97) 28.05.2014, EP 2607379
 (54) ActRIIB valgust saadud variandid ja nende kasutamine
 (73) Acceleron Pharma Inc.
 128 Sidney Street, Cambridge, MA 02139, US
 (72) Knopf, John
 147 Robbins Drive, Carlisle,
 MA Massachusetts 01741, US
 Kumar, Ravindra
 421 Arlington Street, Acton,
 MA Massachusetts 01720, US
 Seehra, Jasbir
 3 Lincoln Terrace, Lexington,
 MA Massachusetts 02421-6818, US
 (74) Leevi Markus
 Patendibüroo Käosaar & Co OÜ
 Tähe 94, 50107 Tartu, EE
 Patendikirjelduse tõlke esitamise kuupäev 21.08.2014

(51) **C07K 16/28 (2006.01)** (10) **E009544**
 (11) **EE-EP 2069403 B1**
 (30) 02.10.2006, US, 848694 P
 24.08.2007, US, 957738 P
 (96) 02.10.2007, 07867197.1
 (97) 07.05.2014, EP 2069403
 (54) Inimese IL-4 retseptori vastu suunatud inimese antikehad, mis on kõrge afiinsusega
 (73) Regeneron Pharmaceuticals, Inc.
 777 Old Saw Mill River Road,
 Tarrytown, NY 10591, US
 (72) STEVENS, Sean
 3001 Lexington Avenue,
 Mohegan Lake, NY 10547, US
 HUANG, Tammy T.
 10 Green Hill Road, Golden Bridge, NY 10526, US

MARTIN, Joel H.
 244 Church Road, Putnam Valley, NY 10579, US
 FAIRHURST, Jeanette L.
 23 Parkview Court, White Plains, NY 10603, US
 RAFIQUE, Ashique
 99 Franklin Avenue, Yonkers, NY 10705, US
 TORRES, Marcela
 220 Faller Drive, Apt. B,
 New Milford, NJ 07646, US
 POBURSKY, Kevin J.
 60 Anderson Street, Beacon, NY 12508, US
 LEIDICH, Raymond W.
 72 Guymard Turnpike, Middletown, NY 10940, US
 WINDSOR, Joan A.
 287 Putnam Avenue, Brooklyn, NY 11216, US
 MIKULKA, Warren R.
 33 Karlsen Lake Road, Brewster, NY 10509, US
 AHRENS, Diana M.
 23 Ellen Avenue, Mahopac, NY 10541, US
 SHI, Ergang
 70 Croton Avenue, 3-J, Ossining, NY 10562, US
 PAPADOPOULOS, Nicholas J.
 59 Heritage Lane, Lagrangeville, NY 12540, US
 (74) Lembit Mitt
 AAA Patendibüroo OÜ
 Tartu mnt 16, 10117 Tallinn, EE
 Patendikirjelduse tõlke esitamise kuupäev 24.07.2014

(51) **C07K 16/30 (2006.01)** (10) **E009545**
 (11) **EE-EP 2161283 B1**
 (30) 17.11.2003, US, 520842 P
 24.12.2003, US, 532426 P
 (96) 16.11.2004, 09004091.6
 (97) 04.06.2014, EP 2161283
 (54) Kompositsioonid, mis sisaldavad CD79b-vastaseid antikehi, mis on konjugeeritud kasvu inhibeeriva aine või tsütotoksilise ainega, ja hematopoeetilise päritoluga kasvaja ravimise meetodid
 (73) Genentech, Inc.
 1 DNA Way, South San Francisco,
 CA 94080-4990, US
 (72) Crowley, Craig
 2208 Caminito del Barco, Del Mar, CA 94014, US
 Desauvage, Frederic J.
 187 Shooting Star Isle, Foster City, CA 94404, US
 Eaton, Dan L.
 45 Inverness Drive, San Rafael, CA 94901, US
 Ebens, Allen Jr.
 1932 Arroyo Avenue, San Carlos, CA 94070, US
 Polson, Andrew
 281 Berkeley Way, San Francisco, CA 94131, US
 Smith, Victoria
 19 Dwight Road, Burlingame, CA 94010, US
 (74) Piret Niidas
 LASVET Patendibüroo OÜ
 Suurtüki 4a, 10133 Tallinn, EE
 Patendikirjelduse tõlke esitamise kuupäev 28.08.2014

- (51) **C07K 16/30 (2006.01)** (10) **E009546**
 (11) **EE-EP 2295073 B1**
 (30) 17.11.2003, US, 520842 P
 24.12.2003, US, 532426 P
 (96) 16.11.2004, 10010044.5
 (97) 23.04.2014, EP 2295073
 (54) CD22-vastane antikeha hematopoeetilise päritoluga kasvajate raviks
 (73) Genentech, Inc.
 1 DNA Way, South San Francisco,
 CA 94080-4990, US
 (72) Crowley, Craig
 151 Durazno Way, Portola Valley, CA 94028, US
 Desauvage, Frederic
 187 Shooting Star Isle, Forster City, CA 94404, US
 Eaton, Dan
 45 Inverness Drive, San Rafael, CA 94901, US
 Ebens, Allen
 1932 Arroyo Avenue, San Carlos, CA 94070, US
 Polson, Andrew
 281 Berkeley Way, San Francisco, CA 94131, US
 Smith, Victoria
 19 Dwight Road, Burlingame, CA 94010, US
 (74) Piret Niidas
 LASVET Patendibüroo OÜ
 Suurtüki 4a, 10133 Tallinn, EE
 Patendikirjelduse tõlke esitamise kuupäev 22.07.2014

- (51) **C07K 16/42 (2006.01)** (10) **E009547**
A01K 67/027 (2006.01)
A61P 37/06 (2006.01)
 (11) **EE-EP 2132230 B1**
 (30) 22.03.2007, US, 896339 P
 (96) 21.03.2008, 08744179.6
 (97) 16.04.2014, EP 2132230
 (54) Apoptootiliste IgE-vastaste antikehade sidumine membraaniga seondunud IgE-ga
 (73) Genentech, Inc.
 1 DNA Way, South San Francisco,
 CA 94080-4990, US
 (72) WU, Lawren
 1051 Pensacola Street, Foster City,
 California 94404, US
 BALAZS, Mercedesz
 2735 Driftwood Street, Hayward,
 California 94545, US
 BRIGHTBILL, Hans
 240 Dolores Street, 124, San Francisco,
 California 94103, US
 CHAN, Andrew
 1201 Cloud Avenue, Menlo Park,
 California 94025, US
 CHEN, Yvonne
 222 8th Avenue, 320, San Mateo,
 California 94401, US
 CHUNTHARAPAI, Anan
 826 Ellis Drive, Colma, California 94015, US
 DENNIS, Mark
 120 Plymouth Avenue, San Carlos,
 California 94070, US

- WONG, Terence
 312 Shell Gate Road, Alameda,
 California 94501, US
 (74) Piret Niidas
 LASVET Patendibüroo OÜ
 Suurtüki 4a, 10133 Tallinn, EE
 Patendikirjelduse tõlke esitamise kuupäev 16.07.2014

- (51) **C07K 16/46 (2006.01)** (10) **E009548**
C07K 16/22 (2006.01)
C07K 16/28 (2006.01)
C07K 19/00 (2006.01)
A61K 39/395 (2006.01)
 (11) **EE-EP 2225280 B1**
 (30) 21.12.2007, EP, 07024865
 (96) 16.12.2008, 08864822.5
 (97) 30.04.2014, EP 2225280
 (54) Kahevalentsed, bispetsiifilised antikehad
 (73) F. Hoffmann-La Roche AG
 Grenzacherstrasse 124, 4070 Basel, CH
 (72) KLEIN, Christian
 Chrüzacherweg 41, 8906 Bonstetten, CH
 SCHÄFER, Wolfgang
 Tannhäusering 190, 68199 Mannheim, DE
 (74) Leevi Markus
 Patendibüroo Käosaar & Co OÜ
 Tähe 94, 50107 Tartu, EE
 Patendikirjelduse tõlke esitamise kuupäev 03.07.2014

- (51) **C07K 17/08 (2006.01)** (10) **E009549**
A61K 47/48 (2006.01)
A61P 7/06 (2006.01)
A61P 25/00 (2006.01)
 (11) **EE-EP 2197919 B1**
 (30) 27.08.2007, EP, 07115047
 (96) 27.08.2008, 08787525.8
 (97) 09.04.2014, EP 2197919
 (54) G-CSF-konjugaadi vedel formulatsioon
 (73) ratiopharm GmbH
 Graf-Arco-Strasse 3, 89079 Ulm, DE
 (72) HINDERER, Walter
 Dekan-Schuster-Strasse 25, 63110 Rodgau, DE
 SCHECKERMANN, Christian
 Sägegasse 1c, 79238 Ehrenkirchen, DE
 (74) Leevi Markus
 Patendibüroo Käosaar & Co OÜ
 Tähe 94, 50107 Tartu, EE
 Patendikirjelduse tõlke esitamise kuupäev 01.07.2014

- (51) **C08K 3/30 (2006.01)** (10) **E009550**
C08L 3/08 (2006.01)
C08B 11/12 (2006.01)
C08B 11/14 (2006.01)
C08B 31/12 (2006.01)
C04B 24/38 (2006.01)
C08L 1/28 (2006.01)
 (11) **EE-EP 1786863 B1**
 (30) 20.08.2004, US, 603491 P

- 27.09.2004, US, 952123
 (96) 19.08.2005, 05787880.3
 (97) 14.05.2014, EP 1786863
 (54) Iooniliselt ristseotud tärklistega tugevdatud kipsplaadid
 (73) Saint-Gobain Placo
 34 Avenue Franklin Roosevelt, 92150 Suresnes, FR
 (72) POLLOCK, Jacob, Freas
 740 Coventry Road, Kensington, CA 94707, US
 TAGGE, Christopher, D.
 1124 Cedar Street, San Carlos, CA 94070, US
 SAITO, Ken
 3287 Monaghan Street, Dublin, CA 94568, US
 (74) Jürgen Toome
 LASVET Patendibüroo OÜ
 Suurtüki 4a, 10133 Tallinn, EE
 Patendikirjelduse tõlke esitamise kuupäev 08.08.2014

- (51) **C08L 67/02 (2006.01)** (10) **E009551**
 (11) **EE-EP 2152805 B1**
 (30) 01.06.2007, US, 809761
 (96) 20.05.2008, 08767824.9
 (97) 21.05.2014, EP 2152805
 (54) Madaltemperatuurse sitkusega polüesterblendid
 (73) GRUPO PETROTEMEX, S.A. DE C.V.
 Ricardo Margain No. 444, Torre sur, Piso 16, Col. Valle de Campestre, 66265 San Pedro Garza Garcia, Nuevo Leon (81) 8748 1500, MX
 (72) COLHOUN, Frederick, Leslie
 1025 Parham Place, Kingsport, TN 37660, US
 STEWART, Mark, Edward
 1104 Dover Drive, Kingsport, Tennessee 37663, US
 WEINHOLD, Stephen
 3272 Ridgeview Street, Kingsport, TN 37664, US
 PETERS, Richard, Dalton
 4109 Fox Lair Place, Kingsport, Tennessee 37664, US
 MARTIN, Roger, Lee
 199 White Street, Gray, TN 37615, US
 (74) Enn Urgan
 Patendibüroo Turvaja OÜ
 Liivalaia 22, 10118 Tallinn, EE
 Patendikirjelduse tõlke esitamise kuupäev 19.08.2014

- (51) **C09J 171/02 (2006.01)** (10) **E009552**
C09J 175/04 (2006.01)
C09K 3/10 (2006.01)
C03C 27/10 (2006.01)
C08K 3/00 (2006.01)
C08K 5/10 (2006.01)
C08K 9/04 (2006.01)
C08K 5/105 (2006.01)
 (11) **EE-EP 2212396 B1**
 (30) 08.11.2007, GB, 0721958
 (96) 07.11.2008, 08846227.0
 (97) 07.05.2014, EP 2212396
 (54) Hermeetiline klaaspakett
 (73) Tremco Illbruck International GmbH
 Von-Der-Wettern Str. 27, 51149 Cologne, DE

- (72) HUDSON, John, Michael
 Walmer, Pinewood Road, High Wycombe, Bucks HP12 4DD, GB
 BRAMWELL, Mark, John
 132 Liberty Lane, Addlestone, Surrey KT15 1NL, GB
 O'KELLY, Christopher, David
 15 St Georges Close, High Wycombe, Bucks HP13 7JT, GB
 BROOKS, Rodney, Ralph
 57 Deacon Close, Whickham, Berkshire RG40 1WF, GB
 (74) Marit Meinberg
 Patendibüroo Käosaar & Co OÜ
 Suur-Patarei 2, 10415 Tallinn, EE
 Patendikirjelduse tõlke esitamise kuupäev 12.06.2014

- (51) **C10J 3/58 (2006.01)** (10) **E009553**
C10J 3/20 (2006.01)
B01D 53/22 (2006.01)
C10J 3/00 (2006.01)
C10J 3/66 (2006.01)
C10B 49/02 (2006.01)
C10B 53/02 (2006.01)
C10J 3/62 (2006.01)
C10K 1/00 (2006.01)
C10K 1/12 (2006.01)
C10K 1/14 (2006.01)
C10K 1/32 (2006.01)
B01J 7/00 (2006.01)
 (11) **EE-EP 2092044 B1**
 (30) 14.12.2006, SE, 0602488
 (96) 11.12.2007, 07852098.8
 (97) 12.03.2014, EP 2092044
 (54) Protsess ja seade sünteesgaasi tootmiseks biomassist
 (73) Cortus AB
 Skalholtsgatan 2, 164 40 Kista, SE
 (72) LJUNGGREN, Rolf
 Norrgardsvägen 4A, 192 69 Sollentuna, SE
 (74) Harald Tehver
 Patendibüroo Turvaja OÜ
 Liivalaia 22, 10118 Tallinn, EE
 Patendikirjelduse tõlke esitamise kuupäev 09.06.2014

- (51) **C12N 5/0789 (2010.01)** (10) **E009554**
A61K 35/28 (2006.01)
 (11) **EE-EP 1951864 B1**
 (30) 07.11.2005, US, 734151 P
 (96) 24.10.2006, 06836498.3
 (97) 07.05.2014, EP 1951864
 (54) Kompositsioonid ja meetodid vaskulaarse kahjustuse raviks
 (73) Amorceyte, Inc.
 292 Atlantic Street, 3rd Floor, Hackensack, NJ 07601, US
 (72) PRETI, Robert A.
 80 Nursery Road, Ridgefield, CT 06877, US
 PECORA, Andrew L.
 416 Knollwood Road, Ridgewood, NJ 07450, US

(74) Enn Urgas
Patendibüroo Turvaja OÜ
Liivalaia 22, 10118 Tallinn, EE
Patendikirjelduse tõlke esitamise kuupäev 06.08.2014

(51) **C12N 5/0789 (2010.01)** (10) **E009555**
A61K 35/28 (2006.01)
(11) **EE-EP 2441461 B1**
(30) 07.11.2005, US, 734151 P
(96) 24.10.2006, 11008854.9
(97) 07.05.2014, EP 2441461
(54) Kompositsioonid ja meetodid vaskulaarse kahjustuse raviks
(73) Amorceyte, Inc.
292 Atlantic Street, 3rd Floor,
Hackensack, NJ 07601, US
(72) Preti, Robert A.
80 Nursery Road, Ridgefield CT 06877, US
Pecora, Andrew L.
Innovations Officer, Professor and Vice President of
Cancer Services, John Theurer Cancer Center,
Hackensack University Medical Center, 92 Second
Street, Hackensack, NJ 07601, US
(74) Enn Urgas
Patendibüroo Turvaja OÜ
Liivalaia 22, 10118 Tallinn, EE
Patendikirjelduse tõlke esitamise kuupäev 06.08.2014

(51) **C12N 15/67 (2006.01)** (10) **E009556**
C12N 15/68 (2006.01)
(11) **EE-EP 2357230 B1**
(30) 28.09.2005, DE, 102005046490
(96) 28.09.2006, 10014763.6
(97) 07.05.2014, EP 2357230
(54) RNA modifikatsioonid, mis parandavad transkriptsiooni stabiilsust ja translatsiooni efektiivsust
(73) BioNTech AG
An der Goldgrube 12, 55131 Mainz, DE
(72) Sahin, Ugur
Philipp-von-Zabern-Platz 1, 55116 Mainz, DE
Holtkamp, Silke
Rebenranke 46, 45239 Essen, DE
Türeci, Özlem
Philipp-von-Zabern-Platz 1, 55116 Mainz, DE
Kreiter, Sebastian
Niklas-Vogt-Str. 3, 55131 Mainz, DE
(74) Lembit Mitt
AAA Patendibüroo OÜ
Tartu mnt 16, 10117 Tallinn, EE
Patendikirjelduse tõlke esitamise kuupäev 07.07.2014

(51) **C12Q 1/68 (2006.01)** (10) **E009557**
G01N 33/53 (2006.01)
C12N 15/11 (2006.01)
G01N 33/574 (2006.01)
C12N 15/113 (2010.01)
(11) **EE-EP 2350316 B1**
(30) 20.10.2008, US, 196761 P

(96) 19.10.2009, 09821644.3
(97) 16.04.2014, EP 2350316
(54) Meetodid ja nende kasutamine, mis on seotud NAV3 geneetiliste aberratsioonidega ja mitme geeni aberrantse ekspressiooniga
(73) ValiPharma
24 Greville Street, London EC1N 8SS, GB
(72) KROHN, Kai
Salmentaantie 751, FI-36450 Salmentaka, FI
RANKI, Annamari
Sibeliuksenkatu 11 B 28, FI-00250 Helsinki, FI
CARLSSON, Emilia
Pihlajatie 15 a 10, FI-00270 Helsinki, FI
OVASKA, Kristian
Saarenkatu 6-8 B 14, FI-00550 Helsinki, FI
HÄYRY, Valtteri
Sakkolan kylätie 292, FI-09120 Karjalohja, FI
HAUTANIEMI, Sampsa
Tuohikuja 2 a, FI-02130 Espoo, FI
(74) Leevi Markus
Patendibüroo Käosaar & Co OÜ
Tähe 94, 50107 Tartu, EE
Patendikirjelduse tõlke esitamise kuupäev 08.05.2014

(51) **C12Q 1/68 (2006.01)** (10) **E009558**
(11) **EE-EP 2324126 B1**
(30) 12.08.2008, US, 88203 P
12.06.2009, US, 186673 P
10.07.2009, US, 224647 P
(96) 11.08.2009, 09807152.5
(97) 23.04.2014, EP 2324126
(54) Alzheimeri tõve riskifaktorite identifitseerimise meetod
(73) Zinfandel Pharmaceuticals, Inc.
One Science Drive, Durham, NC 27708, US
(72) ROSES, Allen D.
53525 Bickett, Chapel Hill, NC 27517, US
(74) Piret Niidas
LASVET Patendibüroo OÜ
Suurtüki 4a, 10133 Tallinn, EE
Patendikirjelduse tõlke esitamise kuupäev 17.07.2014

(51) **C22C 38/22 (2006.01)** (10) **E009559**
C22C 38/26 (2006.01)
C22C 38/28 (2006.01)
C21D 9/00 (2006.01)
H01M 8/00 (2006.01)
H01M 8/02 (2006.01)
(11) **EE-EP 2278036 B1**
(30) 30.11.2001, US, 998487
(96) 21.11.2002, 10010991.7
(97) 18.06.2014, EP 2278036
(54) Roostevaba ferriitteras, millel on kõrgel temperatuuril roomamisresistentus
(73) ATI Properties, Inc.
1600 N.E. Old Salem Road, Albany,
OR 97321-0580, US
(72) Grubb, John F.
314 Wentworth Drive, Lower Burrell,

Pennsylvania, US
 (74) Marit Meinberg
 Patendibüroo Käosaar & Co OÜ
 Suur-Patarei 2, 10415 Tallinn, EE
 Patendikirjelduse tõlke esitamise kuupäev 04.08.2014

(51) **C23C 2/02 (2006.01)** (10) **E009560**
C23C 2/06 (2006.01)
C23C 2/26 (2006.01)
 (11) **EE-EP 2456903 B1**
 (96) 20.07.2009, 09784279.3
 (97) 07.05.2014, EP 2456903
 (54) Meetod piklike terastoodete ja kaetud pikkade toodete kuumsukelduspindamiseks
 (73) ArcelorMittal Bissen & Bettembourg
 Route de Finsterthal, L-7769 Bissen, LU
 (72) RESIAK, Bernard
 7 rue du Champ Mey, F-57140 Saulny, FR
 HERMAN, Philippe
 3 rue de l'Eau, L-7767 Bissen, LU
 DAVID, Patrick
 10 avenue des Terres Rouges,
 L-4330 Esch sur Alzette, LU
 DAUTECOURT, Thierry
 129 rue Saint Martin, F-54200 Bruley, FR
 (74) Leevi Markus
 Patendibüroo Käosaar & Co OÜ
 Tähe 94, 50107 Tartu, EE
 Patendikirjelduse tõlke esitamise kuupäev 04.08.2014

(51) **C25D 7/04 (2006.01)** (10) **E009561**
C25D 17/02 (2006.01)
C25D 11/02 (2006.01)
B65G 49/04 (2006.01)
 (11) **EE-EP 1851364 B1**
 (30) 09.02.2005, FR, 0501323
 (96) 26.01.2006, 06709195.9
 (97) 23.04.2014, EP 1851364
 (54) Õnesdetailide pinnatötluse protseduur, pinnatötluse mahuti ja mahutit sisaldav katkematu pinnatötluse käitis
 (73) Tornos Management Holding SA
 Rue Industrielle, 111, 2740 Moutier, CH
 (72) VACHERON, Frédéric
 420 route Clos Don Jean,
 74290 Menthon Saint Bernard, FR
 (74) Lembit Mitt
 AAA Patendibüroo OÜ
 Tartu mnt 16, 10117 Tallinn, EE
 Patendikirjelduse tõlke esitamise kuupäev 23.07.2014

(51) **D01D 5/12 (2006.01)** (10) **E009562**
D01F 2/00 (2006.01)
 (11) **EE-EP 2344689 B1**
 (30) 14.10.2008, GB, 0818763
 27.02.2009, GB, 0903378
 (96) 09.10.2009, 09740523.7
 (97) 23.04.2014, EP 2344689

(54) Protsess tselluloosil põhinevate kiudude valmistamiseks ja nii saadud kiud
 (73) SAPPI Netherlands Services B.V.
 Biesenweg 16, 6211 AA Maastricht, NL
 (72) TURNER, Philip
 The Court of Edinburgh Napier University,
 Merchiston Tower, Colinton Road,
 Edinburgh Lothian EH10 5DT, GB
 HERNANDEZ, Zurine
 The Court of Edinburgh Napier University,
 Merchiston Tower, Colinton Road,
 Edinburgh Lothian EH10 5DT, GB
 HILL, Callum
 The Court of Edinburgh Napier University,
 Merchiston Tower, Colinton Road,
 Edinburgh Lothian EH10 5DT, GB
 (74) Harald Tehver
 Patendibüroo Turvaja OÜ
 Liivalaia 22, 10118 Tallinn, EE
 Patendikirjelduse tõlke esitamise kuupäev 14.07.2014

(51) **D21H 17/24 (2006.01)** (10) **E009563**
D21H 17/52 (2006.01)
D21H 17/55 (2006.01)
D21H 21/20 (2006.01)
B31F 1/12 (2006.01)
B31F 1/07 (2006.01)
 (11) **EE-EP 2035220 B1**
 (30) 26.05.2006, US, 808863 P
 12.06.2006, US, 451111
 (96) 16.05.2007, 07795053.3
 (97) 25.06.2014, EP 2035220
 (54) Struktuurkrepitunud absorbeeriv leht varieeruva kohaliku tasandi kaaluga
 (73) Georgia-Pacific Consumer Products LP
 133 Peachtree Street, N.E., Atlanta, GA 30303, US
 (72) EDWARDS, Steven, L.
 9539 Tri-County Road, Fremont,
 Wisconsin 54940, US
 SUPER, Guy, H.
 W6881 Firelane 4, Menasha, Wisconsin 54952, US
 MCCULLOUGH, Stephen, J.
 W2260 State Road 23, Mount Calvary,
 Wisconsin 53057, US
 REEB, Ronald, R.
 1236 Rita Lane, De Pere, Wisconsin 54115, US
 CHOU, Hung, Liang
 1358 Yorkshire Court, Neenah,
 Wisconsin 54956, US
 YEH, Kang, Chang
 1121 Pendleton Road, Neenah,
 Wisconsin 54956, US
 DWIGGINS, John, H.
 767 Cleveland Street, Neenah, Wisconsin 54956, US
 HARPER, Frank, D.
 1355 Wild Rose Lane, Neenah,
 Wisconsin 54956, US
 (74) Marit Meinberg
 Patendibüroo Käosaar & Co OÜ
 Suur-Patarei 2, 10415 Tallinn, EE

Patendikirjelduse tõlke esitamise kuupäev 23.07.2014

(51) **E02D 5/52 (2006.01)** (10) **E009564**
E04B 1/21 (2006.01)

(11) **EE-EP 1966445 B1**

(30) 27.12.2005, FI, 20055702

(96) 20.12.2006, 06830941.8

(97) 21.05.2014, EP 1966445

(54) Samba tald

(73) Peikko Group Oy

P.O. Box 104, Voimakatu 3, FI-15101 Lahti, FI

(72) KINNUNEN, Jorma

Pengertie 22, FI-15230 Lahti, FI

(74) Tarmo Rosman

Rosman ja Partnerid OÜ

pk 652, 12602 Tallinn, EE

Patendikirjelduse tõlke esitamise kuupäev 14.08.2014

(51) **E04B 9/12 (2006.01)** (10) **E009565**

(11) **EE-EP 2516765 B1**

(30) 22.12.2009, US, 644035

(96) 20.12.2010, 10799218.2

(97) 26.03.2014, EP 2516765

(54) Seismiline klamber

(73) USG Interiors, LLC

550 West Adams Street, Chicago,
IL 60661-3676, US

(72) TEDESCO, Lee M.

25220 W. Glen Oaks Lane,
Shorewood Illinois 60404, US

LEHANE, James J., Jr.

216 S. Glenbrook Trail, McHenry Illinois 60050, US
GULBRANDSEN, Peder J.

3211 Andover Drive, Aurora Illinois 60503, US

(74) Marit Meinberg

Patendibüroo Käosaar & Co OÜ

Suur-Patarei 2, 10415 Tallinn, EE

Patendikirjelduse tõlke esitamise kuupäev 19.06.2014

(51) **E04F 13/08 (2006.01)** (10) **E009566**

E04D 13/16 (2006.01)

E04D 3/36 (2006.01)

(11) **EE-EP 2295672 B1**

(30) 05.12.2001, DE, 10159632

26.03.2002, DE, 10213490

(96) 05.12.2002, 10012968.3

(97) 21.05.2014, EP 2295672

(54) Tüübel ja meetod soojusisolatsiooniplaatide paigaldamiseks

(73) EJOT GmbH & Co. KG

Adolf-Böhl-Strasse 7, 57319 Bad Berleburg, DE

(72) Tiemann, Joachim, Dipl.-Ing.

Christian-Wiesen-Strasse 3, 59846 Sundern, DE

Knebel, Ulrich

An der Struth 5,

57319 Bad Berleburg-Berghausen, DE

Hackler, Erhard, Dipl.-Ing.

Am Winterscheid 7,

57319 Bad Berleburg-Berghausen, DE

(74) Riho Pikkor

Patendibüroo Turvaja OÜ

Liivalaia 22, 10118 Tallinn, EE

Patendikirjelduse tõlke esitamise kuupäev 18.07.2014

(51) **E04F 15/02 (2006.01)** (10) **E009567**

F16B 5/00 (2006.01)

(11) **EE-EP 2440724 B1**

(30) 12.06.2009, NL, 2003019

09.09.2009, WO, PCT/NL2009/050540

(96) 14.06.2010, 10730565.8

(97) 14.05.2014, EP 2440724

(54) Põrandapaneel ja põrandakate, mis koosneb paljudest sellistest põrandapaneelidest

(73) Innovations 4 Flooring Holding N.V.

Landhuis Joonchi, Kaya Richard J. Beaujon z/n,
Willemstad, CW

(72) PERRA, Antonio, Giuseppe

Kastanjelaan 9b, NL-1861 ES Bergen, NL

(74) Marit Meinberg

Patendibüroo Käosaar & Co OÜ

Suur-Patarei 2, 10415 Tallinn, EE

Patendikirjelduse tõlke esitamise kuupäev 12.06.2014

(51) **E04G 17/14 (2006.01)** (10) **E009568**

B28B 7/00 (2006.01)

(11) **EE-EP 1863985 B1**

(30) 11.03.2005, DE, 202005003979 U

(96) 21.12.2005, 05823053.3

(97) 23.04.2014, EP 1863985

(54) Raketisesüsteem

(73) B.T. Innovation GmbH

Ebendorfer Strasse 19-20, 39108 Magdeburg, DE

(72) VON LIMBURG, Felix

Schenkendorfstrasse 19, 39108 Magdeburg, DE
SCHREYER, Bernd

Danziger Strasse 22, 68809 Neulussheim, DE

(74) Jürgen Toome

LASVET Patendibüroo OÜ

Suurtüki 4a, 10133 Tallinn, EE

Patendikirjelduse tõlke esitamise kuupäev 17.07.2014

(51) **E04H 6/42 (2006.01)** (10) **E009569**

E01F 9/08 (2006.01)

(11) **EE-EP 2603651 B1**

(30) 13.08.2010, AT, 13592010

(96) 19.07.2011, 11736060.2

(97) 04.06.2014, EP 2603651

(54) Seade mitmejälgeliste mootorsõidukite sõidusuunale orienteeritud rivistamiseks parklates

(73) Karisch, Franz

Martin-Hosp-Str. 51, 9100 Völkermarkt, AT

(72) Karisch, Franz

Martin-Hosp-Str. 51, 9100 Völkermarkt, AT

(74) Riho Pikkor

Patendibüroo Turvaja OÜ

Liivalaia 22, 10118 Tallinn, EE

Patendikirjelduse tõlke esitamise kuupäev 12.08.2014

- (51) **E05B 27/00 (2006.01)** (10) **E009570**
E05B 9/04 (2006.01)
E05B 35/08 (2006.01)
(11) **EE-EP 2053184 B1**
(30) 25.10.2007, DE, 102007051427
(96) 09.10.2008, 08166283.5
(97) 09.04.2014, EP 2053184
(54) Muudetava võtmekoodiga silinderlukk
(73) Dorma GmbH + Co. KG
DORMA Platz 1, 58256 Ennepetal, DE
DOM Sicherheitstechnik GmbH & Co. KG
Wesseling Strasse 10-16, 50321 Brühl, DE
(72) Lundberg, Lars
Dorma GmbH + Co. KG Frejgatan 51,
11349, Stockholm, SE
Papagelidis, Mario
Bliesheimer Str. 24, 50374 Erfstadt, DE
(74) Jürgen Toome
LASVET Patendibüroo OÜ
Suurtüki 4a, 10133 Tallinn, EE

Patendikirjelduse tõlke esitamise kuupäev 27.06.2014

- (51) **E05B 29/00 (2006.01)** (10) **E009571**
E05B 35/08 (2006.01)
(11) **EE-EP 2567046 B1**
(30) 06.05.2010, IT, TO20100381
(96) 13.04.2011, 11714950.0
(97) 18.06.2014, EP 2567046
(54) Süsteem, mis sisaldab programmeeritavat silinderlukku ja võtit selle opereerimiseks
(73) Rielda Serrature S.r.L.
Via Fiumara 80,
00054 Fiumicino (Province of Roma), IT
(72) LORETI, Alberto
Frazione Castello di Corno,
I-02013 Antrodoco (Rieti), IT
(74) Marit Meinberg
Patendibüroo Käosaar & Co OÜ
Suur-Patarei 2, 10415 Tallinn, EE

Patendikirjelduse tõlke esitamise kuupäev 11.08.2014

- (51) **E05F 3/20 (2006.01)** (10) **E009572**
E05F 3/10 (2006.01)
E05F 3/22 (2006.01)
(11) **EE-EP 2426300 B1**
(30) 06.09.2010, EP, 10175479
(96) 13.10.2010, 10187458.4
(97) 16.04.2014, EP 2426300
(54) Ukseulguri hing, põhiliselt klaasustele
(73) In & Tec S.r.l.
Via Scuole 1/G, 25128 Brescia, IT
(72) Bacchetti, Luciano
Via della fonte 9/C, 25075, Nave (BS), IT
(74) Marit Meinberg
Patendibüroo Käosaar & Co OÜ
Suur-Patarei 2, 10415 Tallinn, EE

Patendikirjelduse tõlke esitamise kuupäev 03.06.2014

- (51) **E06B 9/58 (2006.01)** (10) **E009573**
(11) **EE-EP 2165037 B1**
(30) 13.06.2007, EP, 07110219
(96) 13.06.2008, 08760991.3
(97) 30.07.2014, EP 2165037
(54) Luukseade ja element luugi juhtrelssi taassisestamiseks
(73) Dynaco Europe
Waverstraat 21, 9310 Moorsel, BE
(72) BOSTYN, Frédéric
Hurdumont, 20, B-7880 Flobecq, BE
(74) Juhan Hämmalov
INTELS Patendibüroo OÜ
Magasini 12, 51005 Tartu, EE

Patendikirjelduse tõlke esitamise kuupäev 21.08.2014

- (51) **E21B 10/633 (2006.01)** (10) **E009574**
(11) **EE-EP 2146046 B1**
(96) 15.07.2008, 08160413.4
(97) 09.04.2014, EP 2146046
(54) Puurimiseadme puuripea puuraukude tekitamiseks ebapiisava stabiilsusega alusesse
(73) Marti Gründungstechnik AG
Lochackerweg 2, 3302 Moosseedorf, CH
(72) Leuenberger, Daniel
Brunnacker 294, 3086, Zimmerwald, CH
(74) Jüri Käosaar
Patendibüroo Käosaar & Co OÜ
Tähe 94, 50107 Tartu, EE

Patendikirjelduse tõlke esitamise kuupäev 13.06.2014

- (51) **F03D 1/02 (2006.01)** (10) **E009575**
(11) **EE-EP 2491243 B1**
(30) 12.03.2009, BG, 11034109
(96) 12.03.2010, 10721624.4
(97) 12.03.2014, EP 2491243
(54) Tuuleturbogeneraatori energiablokk
(73) VAT WIND T.G. Ltd.
10 Topolite St., village of Bistritsa, Sofia 1444, BG
(72) Ivan Yordanov Petrov
Ul. Luliak No 1, 1137 Sofia, BG
(74) Andres Mutt
LASVET Patendibüroo OÜ
Suurtüki 4a, 10133 Tallinn, EE

Patendikirjelduse tõlke esitamise kuupäev 09.06.2014

- (51) **F03D 5/00 (2006.01)** (10) **E009576**
B63H 9/06 (2006.01)
(11) **EE-EP 2010783 B1**
(96) 24.04.2006, 06745301.9
(97) 11.06.2014, EP 2010783
(54) Profiiltiiba sisaldav tuuleenergiasüsteem ja protsess elektrienergia tootmiseks
(73) Kite Gen Research S.R.L.
Via B.Telesio 2, 20145 Milano, IT

- (72) IPPOLITO, Massimo
Sequoia Automation S.r.l., Via XXV Aprile 8,
10023 Chieri, IT
TADDEI, Franco
CE.S.I. Centro Studi Industriali, Via Tintoretto 10,
20093 Cologno Monzese, IT
- (74) Juhan Hämmalov
INTELS Patendibüroo OÜ
Magasini 12, 51005 Tartu, EE
Patendikirjelduse tõlke esitamise kuupäev 29.08.2014
-
- (51) **F03D 7/06 (2006.01)** (10) **E009577**
(11) **EE-EP 2258944 B1**
(96) 29.01.2008, 10174502.4
(97) 14.05.2014, EP 2258944
(54) Vertikaalse teljega tuuleturbiini juhtimissüsteem
(73) Colling, Claus
Priel 5/a, 85408 Gammelsdorf, DE
(72) Colling, Claus
Priel 5/a, 85408 Gammelsdorf, DE
(74) Tõnu Nelsas
AAA Patendibüroo OÜ
Tartu mnt 16, 10117 Tallinn, EE
Patendikirjelduse tõlke esitamise kuupäev 05.08.2014
-
- (51) **F04D 29/58 (2006.01)** (10) **E009578**
H02K 5/20 (2006.01)
F03D 9/00 (2006.01)
H02K 7/18 (2006.01)
H02K 9/04 (2006.01)
(11) **EE-EP 2351191 B1**
(30) 08.10.2008, DE, 102008050848
(96) 29.09.2009, 09737382.3
(97) 21.05.2014, EP 2351191
(54) Rõngasgeneraator
(73) Wobben Properties GmbH
Dreekamp 5, 26605 Aurich, DE
(72) GUDEWER, Wilko
Magdeburger Str. 4, 26506 Norden, DE
(74) Tarmo Rosman
Rosman ja Partnerid OÜ
pk 652, 12602 Tallinn, EE
Patendikirjelduse tõlke esitamise kuupäev 08.08.2014
-
- (51) **F16B 25/10 (2006.01)** (10) **E009579**
F16B 35/06 (2006.01)
(11) **EE-EP 2372177 B1**
(30) 30.03.2010, DE, 102010013952
(96) 14.03.2011, 11157993.4
(97) 25.06.2014, EP 2372177
(54) Laastplaadikruvi
(73) Reisser Schraubentechnik GmbH
Fritz-Müller-Strasse 10,
74653 Ingelfingen-Criesbach, DE
(72) Nölle, Klaus
Baumfalkenweg 4, 22397, Hamburg, DE
(74) Raivo Koitel
Patendi- & Kaubamärgibüroo Koitel OÜ
- Tartu mnt 65, 10115 Tallinn, EE
Patendikirjelduse tõlke esitamise kuupäev 28.08.2014
-
- (51) **F16D 3/76 (2006.01)** (10) **E009580**
(11) **EE-EP 2389522 B1**
(30) 26.01.2009, DE, 102009006104
(96) 05.01.2010, 10702816.9
(97) 14.05.2014, EP 2389522
(54) Elastne sidur
(73) Hackforth GmbH
Heerstrasse 66, 44653 Herne, DE
(72) FLINTROP, Joachim
Heinestr. 67, 47057 Duisburg, DE
TRÖSTER, Oliver
Danziger Strasse 10, 44649 Herne, DE
(74) Marit Meinberg
Patendibüroo Käosaar & Co OÜ
Suur-Patarei 2, 10415 Tallinn, EE
Patendikirjelduse tõlke esitamise kuupäev 11.08.2014
-
- (51) **F16L 55/165 (2006.01)** (10) **E009581**
F16L 55/18 (2006.01)
(11) **EE-EP 2499414 B1**
(30) 10.11.2009, SE, 0901433
(96) 03.11.2010, 10782540.8
(97) 09.04.2014, EP 2499414
(54) Seade ja meetod torustikus tihendi paigaldamiseks
(73) Röranalysgruppen I Europa AB
Flöjelsbergsgatan 12, 431 37 Mölndal, SE
(72) NILSSON, Göran
Stenstigen 13, S-179 61 Stenhamra, SE
HEDBERG, Sam
Pastor Ödmans väg 91, S-134 60 INGARÖ, SE
(74) Alla Hämmalov
INTELS Patendibüroo OÜ
Magasini 12, 51005 Tartu, EE
Patendikirjelduse tõlke esitamise kuupäev 13.06.2014
-
- (51) **F16L 59/14 (2006.01)** (10) **E009582**
F16L 59/15 (2006.01)
F17D 1/00 (2006.01)
F17D 1/08 (2006.01)
(11) **EE-EP 2472165 B1**
(96) 30.12.2010, 10197377.4
(97) 21.05.2014, EP 2472165
(54) Krüogeense vooluaine teisaldustunnelikoost ja meetod
(73) SHELL INTERNATIONALE RESEARCH
MAATSCHAPPIJ B.V.
Carel van Bylandtlaan 30, 2596 HR The Hague, NL
(72) Kumar, Rakesh
RMZ Centennial Campus B,
Kundanahalli Main Road, Bangalore 560048, IN
Said, Micael George
RMZ Centennial Campus B,
Kundanahalli Main Road, Bangalore 560048, IN
(74) Riho Pikkor
Patendibüroo Turvaja OÜ

Liivalaia 22, 10118 Tallinn, EE
Patendikirjelduse tõlke esitamise kuupäev 14.07.2014

-
- (51) **G01N 33/74 (2006.01)** (10) **E009583**
C07K 16/22 (2006.01)
- (11) **EE-EP 2069798 B1**
- (30) 04.10.2006, US, 828203 P
- (96) 03.10.2007, 07868362.0
- (97) 16.04.2014, EP 2069798
- (54) ELISA VEGF määramiseks
- (73) Genentech, Inc.
1 DNA Way, South San Francisco,
CA 94080-4990, US
- (72) MENG, Yu-Ju G.
1033 Ventura Avenue, Albany,
California 94706, US
- HONG, Kyu H.
163 Bel Air Court, Mountain View, CA 94043, US
- GUTIERREZ, Johnny
2139 Redhead Drive, Johnstown,
Colorado 80534, US
- (74) Piret Niidas
LASVET Patendibüroo OÜ
Suurtüki 4a, 10133 Tallinn, EE
- Patendikirjelduse tõlke esitamise kuupäev 07.07.2014

-
- (51) **G01R 21/133 (2006.01)** (10) **E009584**
G01R 21/08 (2006.01)
H02J 3/24 (2006.01)
- (11) **EE-EP 2201390 B1**
- (30) 17.09.2007, US, 973046 P
02.10.2007, US, 976946 P
- (96) 10.09.2008, 08803964.9
- (97) 16.04.2014, EP 2201390
- (54) Meetod ning aparatuur elektrienergia ülekande
monitooringuks
- (73) Ably AS
Sollerudveien 27, 0283 Oslo, NO
- (72) GAARDER, Pal Even
Ably AS, Sollerudveien 27, N-0283 Oslo, NO
- (74) Riho Pikkor
Patendibüroo Turvaja OÜ
Liivalaia 22, 10118 Tallinn, EE
- Patendikirjelduse tõlke esitamise kuupäev 15.07.2014

-
- (51) **G03G 15/08 (2006.01)** (10) **E009585**
- (11) **EE-EP 1859323 B1**
- (30) 04.03.2005, JP, 2005060317
30.11.2005, JP, 2005345485
- (96) 06.03.2006, 06715571.3
- (97) 21.05.2014, EP 1859323
- (54) Ilmutimahuti ja ilmutiga varustamise süsteem
- (73) Canon Kabushiki Kaisha
30-2, Shimomaruko 3-chome, Ohta-Ku,
Tokyo 146-8501, JP
- (72) NAGASHIMA, Toshiaki
4-19-11, Keyakidai, Moriya-shi,
Ibaraki 302-0128, JP

MURAKAMI, Katsuya
3-4-21-102, Shinmachi, Toride-shi,
Ibaraki 302-002, JP

OKINO, Ayatomo
2-31-14, Keyakidai, Moriya-shi,
Ibaraki 302-0128, JP

- (74) Lembit Mitt
AAA Patendibüroo OÜ
Tartu mnt 16, 10117 Tallinn, EE
- Patendikirjelduse tõlke esitamise kuupäev 08.08.2014

-
- (51) **G06K 19/077 (2006.01)** (10) **E009586**
- (11) **EE-EP 2140406 B1**
- (30) 19.03.2007, EP, 07104420
- (96) 04.03.2008, 08717373.8
- (97) 14.05.2014, EP 2140406
- (54) Elektroonilise näidikuga kaart
- (73) Nagravision SA
Route de Genève 22,
1033 Cheseaux-sur-Lausanne, CH
- (72) DROZ, François
rte des Pins 20, CH-2035 Corcelles, CH
- (74) Riho Pikkor
Patendibüroo Turvaja OÜ
Liivalaia 22, 10118 Tallinn, EE
- Patendikirjelduse tõlke esitamise kuupäev 04.08.2014

-
- (51) **G07B 15/06 (2011.01)** (10) **E009587**
G08G 1/127 (2006.01)
G07B 15/02 (2011.01)
- (11) **EE-EP 1449174 B1**
- (30) 13.11.2001, DE, 10155501
- (96) 26.09.2002, 02802976.7
- (97) 21.05.2014, EP 1449174
- (54) GPS-seadmega sõidukite registreerimise süsteem
suurtel aladel
- (73) Kapsch TrafficCom AG
Am Europlatz 2, 1120 Wien, AT
- (72) BARKER, Ronald
Zielstattstr. 105, 81379 München, DE
- QUARTIER, Frank
Tavenraatstrasse 126, 47533 Kleve, DE
- (74) Tõnu Nelsas
AAA Patendibüroo OÜ
Tartu mnt 16, 10117 Tallinn, EE
- Patendikirjelduse tõlke esitamise kuupäev 19.08.2014

-
- (51) **G07F 15/00 (2006.01)** (10) **E009588**
B60L 11/18 (2006.01)
- (11) **EE-EP 2455924 B1**
- (96) 09.11.2010, 10190492.8
- (97) 02.04.2014, EP 2455924
- (54) Elektrienergia arvestite andmete juhtmevaba
edastamine elektrienergia laadimise kohta
- (73) TeliaSonera AB
Stureplan 8, 10663 Stockholm, SE
- Elenia Oy
P.O. Box 2, 22901 Tampere, FI

Aidon Oy
Piippukatu 11, 40100 Jyväskylä, FI
(72) Chrons, Timo
Syyskuja 1, 40270 Palokka, FI
Nirhamo, Timo
Päivämiehentie 4, 40950 Muurame, FI
Liuhalu, Tapani
Pajulinnunpolku 10, 37140 Nokia, FI
Myllymäki, Jorma
Peltopirtinkatu 10A, 33400 Tampere, FI
Sintonen, Jouni
Uittokuja 5, 01680 Vantaa, FI
(74) Jüri Käosaar
Patendibüroo Käosaar & Co OÜ
Tähe 94, 50107 Tartu, EE
Patendikirjelduse tõlke esitamise kuupäev 19.06.2014

(51) **G07F 17/32 (2006.01)** (10) **E009589**
(11) **EE-EP 2410499 B1**
(30) 21.01.2008, DE, 202008000841 U
(96) 21.01.2009, 11008350.8
(97) 18.06.2014, EP 2410499
(54) Mängu- ja/või meelelahutusseade
(73) Novomatic AG
Wiener Strasse 158, 2352 Gumpoldskirchen, AT
(72) Gawel, Marek
Josef-Ressel-Strasse 3k, 2514 Traiskirchen, AT
(74) Alla Hämmalov
INTELS Patendibüroo OÜ
Magasini 12, 51005 Tartu, EE
Patendikirjelduse tõlke esitamise kuupäev 03.07.2014

(51) **G08B 5/00 (2006.01)** (10) **E009590**
(11) **EE-EP 2490191 B1**
(30) 17.02.2011, DE, 102011011675
(96) 14.02.2012, 12000936.0
(97) 02.04.2014, EP 2490191
(54) Peatumismärguande ketta hoidik
(73) KAMEI automotive GmbH
Heinrichswinkel 2, 38448 Wolfsburg, DE
(72) Schulze, Dirk
Erpensener Weg 10, 29378 Wittingen, DE
(74) Marit Meinberg
Patendibüroo Käosaar & Co OÜ
Suur-Patarei 2, 10415 Tallinn, EE
Patendikirjelduse tõlke esitamise kuupäev 21.07.2014

(51) **H01L 31/032 (2006.01)** (10) **E009591**
(11) **EE-EP 2144296 B1**
(30) 20.06.2008, EP, 08011247
(96) 28.11.2008, 08020746.7
(97) 02.04.2014, EP 2144296
(54) Meetod pooljuhtkihi valmistamiseks
(73) Probst, Volker
Krampnitzer Weg 26 H, 14089 Berlin, DE
(72) Probst, Volker
Krampnitzer Weg 26 H, 14089 Berlin, DE
(74) Harald Tehver

Patendibüroo Turvaja OÜ
Liivalaia 22, 10118 Tallinn, EE
Patendikirjelduse tõlke esitamise kuupäev 30.06.2014

(51) **H01M 2/16 (2006.01)** (10) **E009592**
H01M 10/052 (2010.01)
C08J 5/18 (2006.01)
C08L 23/10 (2006.01)
C08L 23/14 (2006.01)
C08L 53/00 (2006.01)
(11) **EE-EP 2517286 B1**
(30) 21.12.2009, FR, 0959313
(96) 21.12.2010, 10792945.7
(97) 23.04.2014, EP 2517286
(54) Separaatorkile, selle valmistamise meetod ja seda kilet sisaldav superkondensaator, aku ja kondensaator
(73) Bollore
Odet Ergué-Gabéric, 29500 Ergué Gabéric, FR
(72) AZAIS, Philippe
48 rue du Capricorne, F-29000 Quimper, FR
TAMIC, Lucien
5 Allée de Coat Chapel, F-29500 Ergue Gaberic, FR
HUITRIC, André
Impasse de Ménez-Kerveady,
F-29500 Ergue Gaberic, FR
PAULAIS, Frédéric
2 rue Stang Arc Hoat, F-29000 Quimper, FR
ROHEL, Xavier
8 rue du Sagittaire, F-29000 Quimper, FR
(74) Jürgen Toome
LASVET Patendibüroo OÜ
Suurtüki 4a, 10133 Tallinn, EE
Patendikirjelduse tõlke esitamise kuupäev 05.08.2014

(51) **H04L 1/06 (2006.01)** (10) **E009593**
H04L 1/18 (2006.01)
H04B 7/06 (2006.01)
(11) **EE-EP 2375607 B1**
(30) 29.03.2010, KR, 20100028207
19.04.2010, KR, 20100036134
(96) 29.03.2011, 11160235.5
(97) 30.04.2014, EP 2375607
(54) Meetod ja aparatuur MIMO-t toetavas traadita sidesüsteemis üleslingi uuesti saatmise juhtimiseks
(73) Samsung Electronics Co., Ltd.
129, Samsung-ro Yeongtong-gu, Suwon-si,
Gyeonggi-do, 443-742, KR
(72) Han, Jin-Kyu
C/O Samsung Electronics Co., Ltd.,
416, Maetan-dong, Yeongtong-gu, Suwon-si,
Gyeonggi-do, KR
Kim, Youn-Sun
C/O Samsung Electronics Co., Ltd.,
416, Maetan-dong, Yeongtong-gu, Suwon-si,
Gyeonggi-do, KR
Yeon, Myung-Hoon
C/O Samsung Electronics Co., LTD.,
416, Maetan-dong, Yeongtong-gu, Suwon-si,

Gyeonggi-do, KR
 Yu, Han-Il
 C/O Samsung Electronics Co., Ltd.,
 416, Maetan-dong, Yeongtong-gu, Suwon-si,
 Gyeonggi-do, KR
 (74) Andres Mutt
 LASVET Patendibüroo OÜ
 Suurtüki 4a, 10133 Tallinn, EE
 Patendikirjelduse tõlke esitamise kuupäev 12.08.2014

(51) **H04L 29/06 (2006.01)** (10) **E009594**
H04W 12/08 (2009.01)
H04L 9/32 (2006.01)
H04W 12/06 (2009.01)
 (11) **EE-EP 2215803 B1**
 (30) 27.11.2007, FI, 20075844
 (96) 25.11.2008, 08854914.2
 (97) 30.04.2014, EP 2215803
 (54) Võrkupääsu autentimine
 (73) TeliaSonera AB
 Stureplan 8, 106 63 Stockholm, SE
 (72) KORHONEN, Jouni
 Mutkatie 2 A 4, FI-11100 Riihimäki, FI
 (74) Jüri Käosaar
 Patendibüroo Käosaar & Co OÜ
 Tähe 94, 50107 Tartu, EE
 Patendikirjelduse tõlke esitamise kuupäev 30.07.2014

(51) **H04L 29/08 (2006.01)** (10) **E009595**
H04L 12/28 (2006.01)
H04L 29/12 (2006.01)
 (11) **EE-EP 2493147 B1**
 (96) 23.02.2011, 11155593.4
 (97) 21.05.2014, EP 2493147
 (54) Juhtimissüsteem ja paari moodustamise meetod
 juhtimissüsteemile
 (73) Zerogroup Holding OÜ
 Tammsaare tee 47, 11316 Tallinn, EE
 (72) Vimberg, Priit
 ZEROGROUP HOLDING OÜ, Möldre tee 13-12,
 10915, Tallinn, EE
 (74) Marit Meinberg
 Patendibüroo Käosaar & Co OÜ
 Suur-Patarei 2, 10415 Tallinn, EE
 Patendikirjelduse tõlke esitamise kuupäev 19.08.2014

(51) **H04M 11/00 (2006.01)** (10) **E009596**
H04W 76/02 (2009.01)
H04W 72/04 (2009.01)
 (11) **EE-EP 2317794 B1**
 (30) 07.08.2008, JP, 2008204885
 (96) 06.08.2009, 09805029.7
 (97) 07.05.2014, EP 2317794
 (54) Mobiilside meetod, mobiiljaam ja kommutat-
 sioonikeskus
 (73) NTT DOCOMO, INC.
 11-1, Nagatacho 2-chome, Chiyoda-ku,
 Tokyo 100-6150, JP

(72) SUZUKI, Keisuke
 c/o Intellectual Property Department, NTT
 DOCOMO, Inc., Sanno Park Tower, 11-1,
 Nagatacho 2-chome, Chiyoda-ku,
 Tokyo 100-6150, JP
 TANAKA, Itsuma
 c/o Intellectual Property Department, NTT
 DOCOMO, Inc., Sanno Park Tower, 11-1,
 Nagatacho 2-chome, Chiyoda-ku,
 Tokyo 100-6150, JP
 KANAUCHI, Masashi
 c/o Intellectual Property Department, NTT
 DOCOMO, Inc., Sanno Park Tower, 11-1,
 Nagatacho 2-chome, Chiyoda-ku,
 Tokyo 100-6150, JP
 (74) Andres Mutt
 LASVET Patendibüroo OÜ
 Suurtüki 4a, 10133 Tallinn, EE
 Patendikirjelduse tõlke esitamise kuupäev 23.07.2014

(51) **H04N 19/50 (2014.01)** (10) **E009597**
 (11) **EE-EP 2271107 B1**
 (30) 04.03.2002, JP, 2002056919
 19.04.2002, JP, 2002118598
 02.07.2002, JP, 2002193027
 (96) 26.02.2003, 10182775.6
 (97) 28.05.2014, EP 2271107
 (54) Liikuva kujutise kodeerimise meetod ja liikuva
 kujutise dekodeerimise meetod
 (73) Panasonic Intellectual Property Corporation of
 America
 20000 Mariner Avenue, Suite 200,
 Torrance, CA 90503, US
 (72) Kondo, Satoshi
 c/o Panasonic Corporation, IPROC, IP Development
 Center, 7F Twin 21 OBP Panasonic Tower,
 1-61, Shiromi 2-chome, Chuo-ku, Osaka-shi,
 Osaka 540-6207, JP
 Kadono, Shinya
 c/o Panasonic Corporation, IPROC, IP Development
 Center, 7F Twin 21 OBP Panasonic Tower,
 1-61, Shiromi 2-chome, Chuo-ku, Osaka-shi,
 Osaka 540-6207, JP
 Hagai, Makoto
 c/o Panasonic Corporation, IPROC, IP Development
 Center, 7F Twin 21 OBP Panasonic Tower,
 1-61, Shiromi 2-chome, Chuo-ku, Osaka-shi,
 Osaka 540-6207, JP
 Abe, Kiyofumi
 c/o Panasonic Corporation, IPROC, IP Development
 Center, 7F Twin 21 OBP Panasonic Tower,
 1-61, Shiromi 2-chome, Chuo-ku, Osaka-shi,
 Osaka 540-6207, JP
 (74) Andres Mutt
 LASVET Patendibüroo OÜ
 Suurtüki 4a, 10133 Tallinn, EE
 Patendikirjelduse tõlke esitamise kuupäev 25.08.2014

- (51) **H04N 19/50 (2014.01)** (10) **E009598**
(11) **EE-EP 1406450 B1**
(30) 04.03.2002, JP, 2002056919
19.04.2002, JP, 2002118598
02.07.2002, JP, 2002193027
(96) 26.02.2003, 03707082.8
(97) 28.05.2014, EP 1406450
(54) Liikuva kujutise kodeerimise meetod ja liikuva
kujutise dekodeerimise meetod
(73) Panasonic Intellectual Property Corporation of
America
20000 Mariner Avenue, Suite 200,
Torrance, CA 90503, US
(72) KONDO, Satoshi
7-17, Otokoyamashigetu, Yawata-shi,
Kyoto 614-8361, JP
KADONO, Shinya
8-3-2-203 Atagoyama, Nishinomiya-shi,
Hyogo 662-0871, JP
HAGAI, Makoto
22-402, Oedaminami-machi 8-chome, Moriguchi-shi,
Osaka 570-0051, JP
ABE, Kiyofumi
16-1-213, Miyamae-cho, Kadoma-shi,
Osaka 571-0074, JP
(74) Andres Mutt
LASVET Patendibüroo OÜ
Suurtüki 4a, 10133 Tallinn, EE
Patendikirjelduse tõlke esitamise kuupäev 25.08.2014
-

- (51) **H04W 72/04 (2009.01)** (10) **E009599**
H04W 52/02 (2009.01)
(11) **EE-EP 2260667 B1**
(30) 25.03.2008, US, 39223
(96) 03.09.2008, 08873561.8
(97) 23.07.2014, EP 2260667
(54) Osakandjate ajastamine mitme kandjaga traadita
võrkudes
(73) Telefonaktiebolaget L M Ericsson (publ)
164 83 Stockholm, SE
(72) LINDOFF, Bengt
Morkullevägen 45, S-SE-237 36 Bjärred, SE
DAHLMAN, Erik
Tackjärnsvägen 12, S-SE-168 68 Bromma, SE
PARKVALL, Stefan
Västmannagatan 53, S-SE-113 25 Stockholm, SE
(74) Tõnu Nelsas
AAA Patendibüroo OÜ
Tartu mnt 16, 10117 Tallinn, EE
Patendikirjelduse tõlke esitamise kuupäev 27.08.2014
-

LD4A. MUUDATUSED EUROOPA PATENTIDES

Teade avaldatakse "Euroopa patentide väljaandmise konventsiooni kohaldamise seaduse" § 13 lõike 3 alusel.

Eesti Patendilehe number	Registreeringu number	Euroopa patendikirjelduse tõlke ja publikatsiooni number	Rahvusvahelise patendi-klassifikatsiooni indeksid	Muudatuse lühiseloostus
2008, 6	E002533	EE-EP 1746101 B2	C07J 53/00	Muudetud patendikirjelduse tõlget
2011, 2	E005073	EE-EP 1671942 B2	C07C 215/60 C09K 3/30	Muudetud patendikirjelduse tõlget
2011, 6	E005938	EE-EP 2054480 B2	C09D 11/02 C09D 11/06	Muudetud patendikirjelduse tõlget
2012, 3	E006631	EE-EP 1973209 B2	H02G 3/04	Muudetud patendikirjelduse tõlget

TZ4A. REGISTREERINGU ANDMETE PARANDUSED JA MUUDATUSED

Eesti Patendi-lehe number	Regist-reeringu number	Rahvusvahelise patendiklassi-fikatsiooni indeksid	Avaldatud andmed	Parandatud ja muudetud andmed	Kood (WIPO ST. 17)
2005, 4	E000097	C07K 14/725	Immunocore Ltd 57c Milton Park, Abingdon, Oxford OX14 4RX, GB Adaptimmune Limited 9400 Garsington Road, Oxford Business Park, Oxford OX4 2HN, GB	Immunocore Ltd 57c Milton Park, Abingdon, Oxford OX14 4RX, GB Adaptimmune Limited 9400 Garsington Road, Oxford Business Park, Oxford OX4 2HN, GB	TD4A
2011, 3	E005317	C07D 487/04 C07D 245/04 C07K 5/078 A61K 38/05 A61K 31/33 A61P 31/14 C07K 5/06	Tibotec Pharmaceuticals Eastgate Village, Eastgate, Little Island, Co Cork, IE MEDIVIR AB Lunastigen 7, 141 44 Huddinge, SE	Janssen R&D Ireland Eastgate Village, Eastgate, Little Island, Co Cork, IE Medivir AB Blasieholmsgatan 2, 111 48 Stockholm, SE	TC4A TE4A
2011, 4	E005451	A61K 38/29 A61K 47/26 A61K 47/32 A61K 47/18 A61K 9/19	Nycomed Danmark ApS Langebjerg 1, 4000 Roskilde, DK	Takeda Pharma A/S Langebjerg 1, DK-4000 Roskilde, DK	TC4A
2011, 4	E005513	C07D 401/04 C07D 493/10 A61K 31/4545 A61P 25/00	Ortho-McNeil-Janssen Pharmaceuticals, Inc. 1125 Trenton-Harbourton Road, Titusville, NJ 08560, US ADDEX Pharma S.A. 12, Chemin des Aulx, 1228 Plan-Is-Ouates (Geneva), CH	Janssen Pharmaceuticals, Inc. 1125 Trenton-Harbourton Road, Titusville, NJ 08560, US ADDEX Pharma S.A. 12, Chemin des Aulx, 1228 Plan-Is-Ouates (Geneva), CH	TC4A
2013, 4	E007972	A61K 31/496 A61K 9/20 C07D 417/12	Dainippon Sumitomo Pharma Co., Ltd. 6-8, Dosho-machi 2-chome, Chuo-ku, Osaka-shi, Osaka 541-8524, JP	SUMITOMO DAINIPPON PHARMA CO., LTD. 6-8, Dosho-machi 2-chome, Chuo-ku, Osaka-shi, Osaka 541-8524, JP	TC4A
2014, 3	E009059	A61K 36/71 A61K 45/06 A61K 31/05 A61K 31/353 A61K 35/02 A61K 36/74 A61K 36/73 A61P 31/12	EL KHATIB, Nadia. Bonja & Khoukaz Building, Medawar Street-Badaro, Beyrouth, LB EL KETTANY, Sleimen. Beirut Fanar Road, Lebanese University, Chedid center bldg. Floor 5, LB	EL KETTANY, Sleimen. Beirut Fanar Road, Lebanese University, Chedid center bldg. Floor 5, LB	TH4A

Eesti Patendi- lehe number	Regist- reeringu number	Rahvusvahelise patendiklassi- fikatsiooni indeksid	Avaldatud andmed	Parandatud ja muudetud andmed	Kood (WIPO ST. 17)
2014, 3	E009090	B29B 9/14 C08J 9/00	Armacell Enterprise GmbH & Co. KG Robert-Bosch-Strasse 10, 48153 Münster, DE	Armacell Enterprise GmbH & Co. KG Zeppelinstrasse 1, 12529 Schönefeld OT Waltersdorf, DE	TE4A
2014, 4	E009231	A61K 9/08 A61K 31/4015	UCB Pharma, S.A. 60, allée de la Recherche, 1170 Brussels, BE	UCB Pharma, S.A. 60, Allée de la Recherche, 1070 Brussels, BE	TE4A
2014, 4	E009337	C07H 19/06 C07H 19/10 C07H 19/16 C07H 19/20 C07H 19/04 C07H 19/044 C07H 19/048 C07H 19/052 C07H 19/056 C07H 19/12 C07H 19/14 C07H 19/22 C07H 19/23 A61K 31/7056 A61K 31/706 A61K 31/7064 A61P 31/14	IDENIX Pharmaceuticals, Inc. 320 Bent Street, Floor 4, Cambridge, MA 02141, US L'Université Montpellier II 2, Place Eugène Bataillon, 34095 Montpellier Cedex 5, FR Università Degli Studi di Cagliari Dip. Scienze biomediche, Sezione di Microbiologia Cittadella Universitaria SS 554, Km. 4.500, 09042 Monserrato, IT Centre National de la Recherche Scientifique 3, rue Michel-Ange, 75794 Paris Cedex 16, FR	IDENIX Pharmaceuticals, Inc. 320 Bent Street, Floor 4, Cambridge, MA 02141, US CENTRE NATIONAL DE LA RECHERCHE SCIENTIFIQUE (CNRS) 3, rue Michel-Ange, 75794 Paris Cedex 16, FR UNIVERSITÀ DEGLI STUDI DI GAGLIARI Dip. Scienze biomediche, Sezione di Microbiologia Cittadella Universitaria SS 554, Km. 4.500, 09042 Monserrato, IT L'Université Montpellier II 2, Place Eugène Bataillon, 34095 Montpellier Cedex 5, FR	TB4A
2011, 2	E005013	A61K 31/4164 A61K 31/4178 A61K 31/405 A61K 31/404 A61K 31/4025 A61K 31/4409 A61K 31/5375 A61K 38/00 A61K 38/21 A61P 35/00	Enn Urgas Patendibüroo Turvaja OÜ Liivalaia 22, 10118 Tallinn, EE	Leevi Markus Patendibüroo Käosaar & Co OÜ Tähe 94, 50107 Tartu, EE	TC4A
2012, 5	E006887	A61K 39/395 A61K 38/16 C07K 14/705 C07K 16/28	Lembit Mitt AAA Patendibüroo OÜ Tartu mnt 16, 10117 Tallinn, EE	Leevi Markus Patendibüroo Käosaar & Co OÜ Tähe 94, 50107 Tartu, EE	TC4A

PZ4A. EUROOPA PATENTIDE ÕIGUSLIKU STAATUSE MUUDATUSED

Eesti Patendi- lehe number	Regist- reeringu number	Rahvusvahelise patendiklassi- fikatsiooni indeksid	Viimasena enne muudatust patendiregistrisse kantud patendiomaniku andmed	Uue patendiomaniku andmed	Kood (WIPO ST. 17)
2007, 2	E000936	C07D 489/08	Zentiva, a.s. Einsteinova 24, 85101 Bratislava, SK	Saneca Pharmaceuticals, a.s. Nitrianska 100, 920 27 Hlohovec, SK	PC4A
2007, 2	E000979	G01N 35/00 G01N 33/543 B03C 1/04	chemagen Biopolymer-Technologie AG Arnold-Sommerfeld-Ring 2, 52499 Baesweiler, DE	Abbott Molecular Inc. 1300 E. Touhy Avenue, Des Plaines, IL 60018, US	PC4A
2008, 1	E001678	C07D 403/06 C07D 405/12 C07D 401/12 C07D 409/12 C07D 403/12 C07D 487/04 A61K 31/496 A61P 31/00 A61P 35/00	Nereus Pharmaceuticals, Inc. 10480 Wateridge Circle, San Diego, CA 92121, US	BeyondSpring Pharmaceuticals, Inc. 48 Wall Street, 11th Floor, New York, New York 10005, US	PC4A
2009, 4	E003289	B63G 8/08 B63H 5/14	GO SCIENCE LIMITED University Gate, East Park Row, Bristol BS1 5UB, GB	Go Science Group Ltd Folio Chambers, P O Box 800, Road Town, Tortola, VG1110, VG	PC4A
2009, 5	E003382	A24B 15/16	Best Partners Worldwide Limited Beaufort House, P.O. Box 438 Road Town, Tortola, VG	Fontem Holdings 1 B.V. Barbara Strozziilaan 101, 12th Floor, 1083 HN Amsterdam, NL	PC4A
2014, 4 II osa PZ4A	E003400	A61K 9/16 A61K 9/20 A61K 47/26 A61K 33/10 A61K 31/593	Nycomed Pharma AS Drammensveien 852, 1385 Asker, NO Nycomed Danmark ApS Langebjerg 1, 4000 Roskilde, DK	Takeda Nycomed AS Drammensveien 852, 1372 Asker, NO Nycomed Danmark ApS Langebjerg 1, 4000 Roskilde, DK	PC4A
2014, 5 II osa PZ4A	E003400	A61K 9/16 A61K 9/20 A61K 47/26 A61K 33/10 A61K 31/593	Takeda Nycomed AS Drammensveien 852, 1372 Asker, NO Nycomed Danmark ApS Langebjerg 1, 4000 Roskilde, DK	Takeda Nycomed AS Drammensveien 852, 1372 Asker, NO	PC4A
2009, 5	E003442	B09B 3/00 A62D 3/00 C04B 7/24	Twee R Recycling Groep B.V. Welbergweg 71, 7556 PE Hengelo, NL	D-Nature B.V. Oldenzaalsestraat 500, 7524 AE Enschede, NL	PC4A
2009, 6	E003680	C07K 16/00 A61K 39/395	Applied Molecular Evolution, Inc. 3520 Dunhill Street, San Diego, CA 92121, US	Mentrik Biotech, LLC 12400 Coit Road, Suite 570, Dallas, TX 75251, US	PC4A

Eesti Patendi- lehe number	Regist- reeringu number	Rahvusvahelise patendiklassi- fikatsiooni indeksid	Viimasena enne muudatust patendiregistrisse kantud patendiomaniku andmed	Uue patendiomaniku andmed	Kood (WIPO ST. 17)
2010, 2	E003970	B29C 41/04 B29C 44/04 B29C 70/58 B65D 19/00	Pvaxx Research and Development Limited Unit 4 Dovecot Workshops, Barnsley Park Estate, Near Cirencester, Gloucestershire GL7 5EG, GB	PAXXAL Inc. 90 Main Street, Road Town, Tortola, VG	PC4A
2010, 5	E004508	B64C 17/06 F03G 3/08 G01C 19/00	Erke Erke Arastirmalari Ve Muhendislik A.S. Halkali Merkez Mah. Basin Ekspres Yolu, No. 5/A, Kat 5, Kucukcekmece, 34303 Istanbul, TR	ACR Aktiengesellschaft Heiligkreuz 6, 9490 Vaduz, LI	PC4A
2011, 1	E004979	H04N 7/30 H04N 7/50	Panasonic Corporation 1006, Oaza Kadoma Kadoma-shi, Osaka 571-8501, JP	Panasonic Intellectual Property Corporation of America 20000 Mariner Avenue, Suite 200, Torrance CA 90503, US	PC4A
2011, 2	E005013	A61K 31/4164 A61K 31/4178 A61K 31/405 A61K 31/404 A61K 31/4025 A61K 31/4409 A61K 31/5375 A61K 38/00 A61K 38/21 A61P 35/00	Obschestvo S Ogranichennoi Otvetstvennostiyu Pharmenterprises Prospekt Vernadskogo 86, stroenie 5, Moscow 117571, RU	Myelo Therapeutics GmbH Robert-Rössle Str. 10, 13125 Berlin, DE	PC4A
2011, 2	E005078	C07C 235/60 C07D 213/81 C07C 237/42 C07C 255/57	Warner Chilcott Company, LLC Union Street KM 1.1 Fajardo, Puerto Rico 00738, PR	Akebia Therapeutics Inc. 245 First Street, Suite 1100, Cambridge, MA 02142, US	PC4A
2011, 3	E005241	A61K 39/095 C07K 14/22 A61P 31/04	Novartis Vaccines and Diagnostics S.r.l. Via Fiorentina 1, 53100 Siena (SI), IT	Novartis AG Lichtstrasse 35, 4056 Basel, CH	PC4A
2011, 3	E005330	C07K 14/22	Novartis Vaccines and Diagnostics S.r.l. Via Fiorentina 1, 53100 Siena (SI), IT	Novartis AG Lichtstrasse 35, 4056 Basel, CH	PC4A
2011, 4	E005585	H04N 7/30 H04N 7/50	Panasonic Corporation 1006, Oaza Kadoma Kadoma-shi, Osaka 571-8501, JP	Panasonic Intellectual Property Corporation of America 20000 Mariner Avenue, Suite 200, Torrance CA 90503, US	PC4A
2011, 6	E005847	A61K 39/395 C07K 16/28 C07K 16/30 A61P 31/00 A61P 35/00 A61P 37/00	Applied Molecular Evolution, Inc 10300 Campus Point, Suite 200, San Diego, California 92121, US	Mentrik Biotech, LLC 12400 Coit Road, Suite 570, Dallas, TX 75251, US	PC4A

Eesti Patendi- lehe number	Regist- reeringu number	Rahvusvahelise patendiklassi- fikatsiooni indeksid	Viimasena enne muudatust patendiregistrisse kantud patendiomaniku andmed	Uue patendiomaniku andmed	Kood (WIPO ST. 17)
2011, 6	E005979	H04N 7/30 H04N 7/50	Panasonic Corporation 1006, Oaza Kadoma Kadoma-shi, Osaka 571-8501, JP	Panasonic Intellectual Property Corporation of America 20000 Mariner Avenue, Suite 200, Torrance CA 90503, US	PC4A
2012, 2	E006382	H04N 7/30 H04N 7/50	Panasonic Corporation 1006, Oaza Kadoma, Kadoma-shi, Osaka 571-8501, JP	Panasonic Intellectual Property Corporation of America 20000 Mariner Avenue, Suite 200, Torrance CA 90503, US	PC4A
2012, 3	E006634	H04N 7/32 H04N 7/30 H04N 7/36 H04N 7/26	Panasonic Corporation 1006, Oaza Kadoma, Kadoma-shi, Osaka 571-8501, JP	Panasonic Intellectual Property Corporation of America 20000 Mariner Avenue, Suite 200, Torrance CA 90503, US	PC4A
2012, 5	E006932	C07D 213/75	AWD.pharma GmbH & Co.KG Wasastrasse 50, 01445 Radebeul, DE	TEVA GmbH Graf-Arco-Str. 3, 89079 Ulm, DE	PC4A
2013, 2	E007695	H03M 7/42 H04N 7/26	Panasonic Corporation 1006, Oaza Kadoma, Kadoma-shi, Osaka 571-8501, JP	Panasonic Intellectual Property Corporation of America 20000 Mariner Avenue, Suite 200, Torrance CA 90503, US	PC4A
2013, 3	E007924	H04N 7/26	Panasonic Corporation 1006, Oaza Kadoma, Kadoma-shi, Osaka 571-8501, JP	Panasonic Intellectual Property Corporation of America 20000 Mariner Avenue, Suite 200, Torrance CA 90503, US	PC4A
2013, 4	E008116	H04N 7/26	Panasonic Corporation 1006, Oaza Kadoma, Kadoma-shi, Osaka 571-8501, JP	Panasonic Intellectual Property Corporation of America 20000 Mariner Avenue, Suite 200, Torrance CA 90503, US	PC4A
2013, 4	E008117	H04N 7/26	Panasonic Corporation 1006, Oaza Kadoma, Kadoma-shi, Osaka 571-8501, JP	Panasonic Intellectual Property Corporation of America 20000 Mariner Avenue, Suite 200, Torrance CA 90503, US	PC4A
2013, 5	E008318	F16H 33/10	Erke Erke Arastirmalari Ve Mühendislik A.S. Halkali Merkez Mah. Basin Ekspres Yolu No. 5/A, 34303 Kucukcekmece/Istanbul, TR	ACR Aktiengesellschaft Heiligkreuz 6, 9490 Vaduz, LI	PC4A

Eesti Patendi- lehe number	Regist- reeringu number	Rahvusvahelise patendiklassi- fikatsiooni indeksid	Viimasena enne muudatust patendiregistrisse kantud patendiomaniku andmed	Uue patendiomaniku andmed	Kood (WIPO ST. 17)
2013, 6	E008573	F16D 63/00 B60T 1/10 F16D 57/00	Erke Erke Arastirmalari Ve Mühendislik A.S. Halkali Merkez Mah. Basin Ekspres Yolu, No. 5/A, K.cekmece, 34303 Istanbul, TR	SIM Netherlands B.V. Strawinskyiaan 601, 1077 XX, Amsterdam, NL	PC4A
2014, 1	E008803	H04N 7/36	Panasonic Corporation 1006, Oaza Kadoma, Kadoma-shi, Osaka 571-8501, JP	Panasonic Intellectual Property Corporation of America 20000 Mariner Avenue, Suite 200, Torrance CA 90503, US	PC4A

MZ4A. EUROOPA PATENTIDE KEHTIVUSE LÕPPEMINE EESTIS

Eesti Patendilehe number	Registreeringu number	Rahvusvahelise patendiklassifikatsiooni indeksid	Patendi kehtivuse lõppemise kuupäev	Kood (WIPO ST. 17)
2006, 4	E000402	A61K 31/506 A61K 9/20	31.01.2014	MM4A
2006, 5	E000526	B66B 11/02	28.02.2014	MM4A
2006, 6	E000605	A61K 9/00	31.01.2014	MM4A
2007, 1	E000778	B65H 5/02 B65H 5/24 B65H 5/08	28.02.2014	MM4A
2007, 1	E000814	C12N 15/10 C12N 5/10 C12N 15/85 C12N 15/64 C07K 16/00 C07K 14/705 A61K 39/395 A61K 38/17	31.01.2014	MM4A
2007, 3	E001048	B05C 17/005 B65D 77/18 B65D 83/00	28.02.2014	MM4A
2007, 5	E001289	A22C 13/00	28.02.2014	MM4A
2007, 6	E001457	A61K 31/5685 A61K 31/519 A61K 31/4196 A61K 31/4184 A61K 31/567 A61K 45/06 A61P 15/00	28.02.2014	MM4A
2007, 6	E001504	C07C 51/353 C07C 53/23 C07C 59/56 C07C 319/14 C07C 319/16 C07C 323/61 C07C 315/02 C07C 317/44	28.02.2014	MM4A
2008, 1	E001604	A61K 31/196 A61P 29/00	31.01.2014	MM4A
2008, 1	E001629	A61M 1/02	28.02.2014	MM4A
2008, 1	E001683	C07D 417/04 A61K 31/496 A61P 25/22 A61P 25/24 A61P 29/00	28.02.2014	MM4A
2008, 4	E002075	A61K 9/26 A61K 9/00	22.07.2014	MF4A

Eesti Patendilehe number	Registreeringu number	Rahvusvahelise patendiklassifikatsiooni indeksid	Patendi kehtivuse lõppemise kuupäev	Kood (WIPO ST. 17)
2008, 5	E002265	A61K 36/00 A61K 31/35 A61P 17/06	28.02.2014	MM4A
2008, 5	E002317	C07D 403/04 A61K 31/4155 A61P 35/00	28.02.2014	MM4A
2008, 6	E002432	A61K 31/506 A61P 19/02	31.01.2014	MM4A
2008, 6	E002548	C11D 3/37 C11D 3/39 C08G 73/02	31.01.2014	MM4A
2008, 6	E002569	E21B 7/08 E21B 4/02	28.02.2014	MM4A
2009, 1	E002622	A61K 9/48	31.01.2014	MM4A
2009, 2	E002983	E02D 17/13 E02F 3/20 E02D 5/46 E02D 5/18 E21B 17/07	31.01.2014	MM4A
2009, 3	E003090	B62B 3/06	28.02.2014	MM4A
2009, 4	E003218	A61C 1/08	15.07.2014	MF4A
2009, 5	E003406	A61K 31/00 A61K 31/401 A61K 31/4196 A61K 31/415 A61P 3/10 A61P 3/00 G01N 33/58 G01N 33/566 C12N 15/12	31.01.2014	MM4A
2009, 5	E003499	C07D 487/00	31.01.2014	MM4A
2009, 6	E003640	C07D 239/42 C07D 401/12 C07D 405/14	31.01.2014	MM4A
2009, 6	E003658	C07D 413/14 A61P 7/02 A61K 31/422	28.02.2014	MM4A
2009, 6	E003699	E01B 29/26	28.02.2014	MM4A
2010, 3	E004119	A61F 2/16	12.08.2014	MF4A
2010, 3	E004249	F16B 41/00 G09F 3/03 G01N 29/00 G08B 13/14 G08B 25/00	28.02.2014	MM4A

Eesti Patendilehe number	Registreeringu number	Rahvusvahelise patendiklassifikatsiooni indeksid	Patendi kehtivuse lõppemise kuupäev	Kood (WIPO ST. 17)
2010, 4	E004357	C07D 209/42 C07D 401/12 C07D 413/12 C07D 403/12 C07D 405/12 C07D 417/12 A61K 31/33 A61P 29/00	31.01.2014	MM4A
2010, 4	E004363	C07D 235/02 C07D 487/04 C07D 471/04 A61K 31/437 A61K 31/4188 A61P 29/00	28.02.2014	MM4A
2010, 4	E004415	C22B 1/16	28.02.2014	MM4A
2010, 4	E004430	G06F 19/00	31.01.2014	MM4A
2010, 5	E004504	B42D 15/00 G07D 7/20	28.02.2014	MM4A
2010, 5	E004532	C07D 213/74 C07D 417/12 C07D 405/12 A61P 23/00 A61K 31/44	31.01.2014	MM4A
2010, 5	E004540	C07D 277/60	28.02.2014	MM4A
2011, 1	E004913	C07H 17/00 A61K 31/7048 C07H 17/08 A61P 29/00 A61K 31/7052	31.01.2014	MM4A
2011, 1	E004932	C12M 1/107	28.02.2014	MM4A
2011, 2	E005041	A61P 25/32 A23L 1/29 A23L 1/30 A61K 31/7004 A61K 31/194 A61K 31/375 A61K 31/195 A61K 31/198 A61K 31/525 A61K 31/122	28.02.2014	MM4A
2011, 2	E005148	C30B 11/00 C30B 15/10	31.01.2014	MM4A
2011, 2	E005187	H04W 68/00 H04L 29/08	31.01.2014	MM4A
2011, 3	E005371	F24J 2/52 H01L 31/042	28.02.2014	MM4A
2011, 3	E005380	H01R 9/26	28.02.2014	MM4A

Eesti Patendilehe number	Registreeringu number	Rahvusvahelise patendiklassifikatsiooni indeksid	Patendi kehtivuse lõppemise kuupäev	Kood (WIPO ST. 17)
2011, 4	E005415	A61K 31/18 A61K 31/343 A61K 31/381 A61K 31/404 A61K 31/498 A61K 31/517 A61K 31/64 A61K 39/395 A61K 45/00 A61P 35/00 A61P 43/00	28.02.2014	MM4A
2011, 4	E005432	A61K 31/4745 A61K 31/513 A61K 31/517 A61P 35/00	28.02.2014	MM4A
2011, 4	E005453	A61K 39/04 C07K 14/35	31.01.2014	MM4A
2011, 4	E005492	C01B 17/90 C01B 17/92	28.02.2014	MM4A
2011, 5	E005748	C23C 14/34 H01J 37/34	31.01.2014	MM4A
2011, 6	E005818	A61K 31/428	28.02.2014	MM4A
2011, 6	E005856	B24B 7/18 A47L 13/16 B24D 11/00 B24D 13/14	29.07.2014	MF4A
2011, 6	E005862	B60C 1/00 C08G 18/32 C08G 18/42 C08L 75/04 C08L 75/06	28.02.2014	MM4A
2011, 6	E005894	C07D 239/84 A61K 31/517 A61P 17/00 A61P 17/04 A61P 37/08	28.02.2014	MM4A
2012, 1	E006089	C01G 1/12 C01G 29/00 C01G 19/00 C01G 1/00	31.01.2014	MM4A
2012, 1	E006135	C07D 403/12 C07D 235/14 C07D 401/12 C07D 413/12 C07D 417/12 C07D 413/14 C07D 471/04 A61K 31/4184 A61K 31/5377 A61K 31/541 A61P 7/02	28.02.2014	MM4A

Eesti Patendilehe number	Registreeringu number	Rahvusvahelise patendiklassifikatsiooni indeksid	Patendi kehtivuse lõppemise kuupäev	Kood (WIPO ST. 17)
2012, 1	E006173	C12N 15/10 C07K 16/00	28.02.2014	MM4A
2012, 2	E006232	A61K 9/22 A61K 9/32 A61K 9/36	28.02.2014	MM4A
2012, 2	E006233	A61K 9/48	28.02.2014	MM4A
2012, 2	E006338	C08G 18/40 C08G 18/50 C08J 9/14	26.08.2014	MF4A
2012, 2	E006379	H01R 9/26	28.02.2014	MM4A
2012, 3	E006384	A01N 25/00 A01N 43/653 A01N 47/34 A01N 47/24 C07D 417/06	28.02.2014	MM4A
2012, 3	E006478	B63B 22/16 B63B 22/10	28.02.2014	MM4A
2012, 3	E006519	C07D 249/18 C07D 209/48 C07D 237/32 C07D 209/12 C07D 239/54 C07D 213/64 C07D 265/28 C07D 211/88 C07D 207/40 C07D 263/58 C07D 239/96 C07D 471/04 C07D 401/10 C07D 403/10 A61P 11/06	28.02.2014	MM4A
2012, 3	E006540	C07D 403/12 C07D 471/04 C07D 401/14 C07D 491/04 A61K 31/517 A61P 35/00	31.01.2014	MM4A
2012, 3	E006571	C07K 16/18 A61K 39/395 A61P 25/28 C12N 15/13	28.02.2014	MM4A
2012, 3	E006605	E04F 19/08 E04F 19/02	28.02.2014	MM4A
2012, 4	E006674	A61K 31/5377 C07D 295/00 A61P 35/00	28.02.2014	MM4A

Eesti Patendilehe number	Registreeringu number	Rahvusvahelise patendiklassifikatsiooni indeksid	Patendi kehtivuse lõppemise kuupäev	Kood (WIPO ST. 17)
2012, 4	E006754	C07D 487/04 A61K 31/4188 A61P 29/00	31.01.2014	MM4A
2012, 6	E007140	C07D 209/80 A61K 31/403 A61P 43/00 C07D 209/88	31.01.2014	MM4A
2012, 6	E007194	C07H 19/23 A61K 31/7042 A61P 31/04 A61P 33/02 A61P 35/00 A61P 37/02	31.01.2014	MM4A
2012, 6	E007195	C07H 19/23 A61K 31/706 A61P 31/12 A61P 35/00	31.01.2014	MM4A
2012, 6	E007249	G06F 3/12	31.01.2014	MM4A
2013, 1	E007403	C07D 333/20 C07D 333/22 C07C 213/00 C07B 53/00	28.02.2014	MM4A
2013, 2	E007522	A61K 31/4439	31.01.2014	MM4A
2013, 2	E007601	C07D 209/44 C07D 403/10 A61K 31/4035 A61P 7/02	31.01.2014	MM4A
2013, 3	E007732	A61K 8/60 A61K 8/64 A61Q 19/00 A61Q 19/08 C07K 14/51	31.01.2014	MM4A
2013, 3	E007737	A61K 9/08 A61K 31/192 A61K 47/10 A61K 47/14 A61K 9/70 A61K 9/06 A61K 9/12	28.02.2014	MM4A

Eesti Patendilehe number	Registreeringu number	Rahvusvahelise patendiklassifikatsiooni indeksid	Patendi kehtivuse lõppemise kuupäev	Kood (WIPO ST. 17)
2013, 3	E007826	C07D 209/10 C07D 209/12 C07D 209/14 C07D 209/18 C07D 209/24 C07D 401/04 C07D 403/04 C07D 403/10 C07D 405/04 C07D 409/04 C07D 409/14 C07D 413/04 C07D 417/04 A61K 31/404 A61P 35/00	31.01.2014	MM4A
2013, 3	E007896	E02F 3/90 E02F 3/88 E02F 3/92	31.01.2014	MM4A
2013, 6	E008362	A47J 36/06 A47J 36/38 A47J 37/12	31.01.2014	MM4A
2013, 6	E008417	A61K 45/06	28.02.2014	MM4A
2013, 6	E008451	B65D 75/58	31.01.2014	MM4A
2014, 1	E008626	A61C 8/00 A61B 6/14	28.02.2014	MM4A
2014, 3	E009041	A61K 31/195 A61K 31/4196 A61K 31/4412	28.02.2014	MM4A

III OSA

MEDITSIINITOODETE JA TAIMEKAITSETOODETE TÄIENDAV KAITSE

AA1Y. TÄIENDAVA KAITSE TAOTLUSED

- | | |
|---|--|
| <p>(21) C20140022
 (22) 29.07.2014
 (71) Galderma Pharma S.A.
 World Trade Center, Avenue Gratta-Paille 1,
 1000 Lausanne 30 Grey, CH</p> <p>(68) E006256
 (54) Ühendid, koostised ja meetodid roosvistrikite ravi-
 miseks või ärahoidmiseks
 (92) K(2014)1313 (lõplik), 25.02.2014
 (93) K(2014)1313 (lõplik), 25.02.2014
 (95) Brimonidiin
 (74) Harald Tehver
 Patendibüroo Turvaja OÜ,
 Liivalaia 22, 10118 Tallinn, EE</p> <hr/> <p>(21) C20140023
 (22) 04.08.2014
 (71) E.I. DU PONT DE NEMOURS AND COMPANY
 1007 Market Street, Wilmington, DE 19898, US</p> <p>(68) E005297
 (54) Isoksasoliinid selgrootute kahjurite ohjeldamiseks
 (92) K(2014)995 (lõplik), 13.02.2014
 (93) K(2014)995 (lõplik), 13.02.2014
 (95) Afoksolaneer
 (74) Juhan Hämmalov
 INTELS Patendibüroo OÜ,
 Magasini 12, 51005 Tartu, EE</p> <hr/> <p>(21) C20140024
 (22) 08.08.2014
 (71) IDENIX Pharmaceuticals, Inc.
 320 Bent Street, Floor 4, Cambridge, MA 02141, US
 CENTRE NATIONAL DE LA RECHERCHE
 SCIENTIFIQUE (CNRS)
 3, rue Michel-Ange, 75794 Paris Cedex 16, FR
 UNIVERSITÀ DEGLI STUDI DI CAGLIARI
 Dip. Scienze biomediche, Sezione di Microbiologia,
 Cittadella Universitaria SS 554, Km. 4.500,
 09042 Monserrato, IT
 L'Université Montpellier II
 2, Place Eugène Bataillon,
 34095 Montpellier Cedex 5, FR</p> <p>(68) E009337
 (54) Modifitseeritud 2'- ja 3'-nukleosiidi eelravimid
 Flaviridae nakkuste ravimiseks
 (92) K(2014)319 (lõplik), 17.01.2014
 (93) K(2014)319 (lõplik), 17.01.2014
 (95) Sofosbuviir</p> | <p>(74) Kaie Puur
 Patendibüroo RestMark Metida OÜ,
 Kompanii 1c, 51004 Tartu, EE</p> <hr/> <p>(21) C20140025
 (22) 08.08.2014
 (71) LEO LABORATORIES LIMITED
 285 Cashel Road, Crumlin, Dublin 2, IE</p> <p>(68) E009032
 (54) Ingenool-3-angelaati sisaldavad terapeutilised
 kompositsioonid
 (92) K(2012)8481 (lõplik), 19.11.2012
 (93) K(2012)8481 (lõplik), 19.11.2012
 (95) Ingenoolmebutaat
 (74) Tõnu Nelsas
 AAA Patendibüroo OÜ,
 Tartu mnt 16, 10117 Tallinn, EE</p> <hr/> <p>(21) C20140026
 (22) 14.08.2014
 (71) Janssen Pharmaceutica N.V.
 Turnhoutseweg 30, 2340 Beerse, BE</p> <p>(68) E004359
 (54) Kinoliini derivaadid ja nende kasutamine müko-
 bakteriaalsete inhibiitoritena
 (92) K(2014)1616 (lõplik), 07.03.2014
 (93) K(2014)1616 (lõplik), 07.03.2014
 (95) Bedakviliin
 (74) Enn Urgas
 Patendibüroo Turvaja OÜ,
 Liivalaia 22, 10118 Tallinn, EE</p> <hr/> <p>(21) C20140027
 (22) 04.09.2014
 (71) Janssen Biotech, Inc.
 800/850 Ridgeview Drive, Horsham, PA 19044, US</p> <p>(68) E008524
 (54) Anti-il-6 antikehad, kompositsioonid, meetodid ja
 kasutusviisid
 (92) K(2014)3557 (lõplik), 27.05.2014
 (93) K(2014)3557 (lõplik), 27.05.2014
 (95) Siltuksimab
 (74) Tõnu Nelsas
 AAA Patendibüroo OÜ,
 Tartu mnt 16, 10117 Tallinn, EE</p> <hr/> |
|---|--|

-
- (21) **C20140028**
(22) 10.09.2014
(71) OTSUKA PHARMACEUTICAL CO., LTD.
9, Kanda Tsukasa-cho, 2-chome, Chiyoda-ku,
Tokyo 101-8535, JP
(68) E007867
(54) 2,3-dihüdro-6-nitroimidaso[2,1-b]oksasoolid
(92) K(2014)2916 (lõplik), 30.04.2014
(93) K(2014)2916 (lõplik), 30.04.2014
(95) Delamaniid
(74) Jaak Ostrat
LASVET Patendibüroo OÜ,
Suurtüki 4a, 10133 Tallinn, EE
-

V OSA LOENDID

BA1A. AVALDATUD PATENDITAOTLUSTE SÜSTEMAATILINE LOEND

Rahvusvahelise patendiklassifikat- siooni indeks	Patenditaotluse number
--	---------------------------

A01D 43/06	P201300002	F03G 7/00	P201300001
A47B 87/02	P201300008	F23M 5/04	P201400001
C07D 307/48	P201300003	G06Q 10/00	P201400023

FG4A. VÄLJAANTUD PATENTIDE SÜSTEMAATILINE LOEND

Rahvusvahelise patendiklassifikat- siooni indeks	Patendi number
--	----------------

A61K 9/20	05723	E21B 49/02	05726
C07K 16/28	05724	F16B 13/06	05727
E06B 1/04	05725		

FG4A. VÄLJAANTUD PATENTIDE PATENDITAOTLUSTE NUMBRILINE LOEND

Patenditaotluse number	Patendi number
---------------------------	----------------

P201000028	05727	P201100063	05726
P201100029	05723	P201300037	05724
P201100040	05725		

FG4A. EESTIS KEHTIVATE EUROOPA PATENTIDE SÜSTEMAATILINE LOEND

Rahvusvahelise patendiklassifikatsiooni indeks	Registreeringu number	Patendikirjelduse tõlke number
--	-----------------------	--------------------------------

A01C 7/20	E009387	EE-EP 1911339 B1	A61K 38/07	E009442	EE-EP 2470191 B1
A01K 31/20	E009388	EE-EP 2378864 B1	A61K 38/09	E009443	EE-EP 2249859 B1
A01K 47/06	E009389	EE-EP 2434871 B1	A61K 38/10	E009444	EE-EP 2152290 B1
A01N 25/30	E009390	EE-EP 2114143 B1	A61K 38/10	E009445	EE-EP 2485751 B1
A01N 43/90	E009391	EE-EP 2461685 B1	A61K 38/17	E009446	EE-EP 1993585 B1
A23K 1/18	E009392	EE-EP 1469743 B1	A61K 38/28	E009447	EE-EP 2476430 B1
A23L 1/16	E009393	EE-EP 1749450 B1	A61K 38/46	E009448	EE-EP 2391382 B1
A23P 1/14	E009394	EE-EP 1725123 B1	A61K 39/00	E009449	EE-EP 2364720 B1
A24F 47/00	E009395	EE-EP 2519122 B1	A61K 39/385	E009450	EE-EP 2190474 B1
A45C 13/02	E009396	EE-EP 2230959 B1	A61K 39/39	E009451	EE-EP 2331129 B1
A47J 27/62	E009397	EE-EP 2157891 B1	A61K 39/395	E009452	EE-EP 1912675 B1
A47J 31/40	E009398	EE-EP 2316312 B1	A61K 39/395	E009453	EE-EP 2500036 B1
A61F 2/78	E009399	EE-EP 2276429 B1	A61K 39/395	E009454	EE-EP 2364729 B1
A61G 7/02	E009400	EE-EP 1900351 B1	A61K 47/08	E009455	EE-EP 1752164 B1
A61K 8/73	E009401	EE-EP 2240154 B1	A61K 47/48	E009456	EE-EP 2381964 B1
A61K 9/00	E009402	EE-EP 2588078 B1	A61K 47/48	E009457	EE-EP 1745062 B1
A61K 9/00	E009403	EE-EP 2482799 B1	A61K 49/04	E009458	EE-EP 2178568 B1
A61K 9/00	E009404	EE-EP 2544657 B1	A61K 49/10	E009459	EE-EP 2242515 B1
A61K 9/00	E009405	EE-EP 2172205 B1	A61K 51/00	E009460	EE-EP 1898961 B1
A61K 9/00	E009406	EE-EP 2567690 B1	A61L 15/42	E009461	EE-EP 2498829 B1
A61K 9/10	E009407	EE-EP 2571488 B1	A61L 27/44	E009462	EE-EP 2668967 B1
A61K 9/16	E009408	EE-EP 2494962 B1	A61M 5/20	E009463	EE-EP 2311510 B1
A61K 9/20	E009409	EE-EP 2131818 B1	A61P 13/02	E009464	EE-EP 2442870 B1
A61K 9/20	E009410	EE-EP 2531178 B1	A61P 31/14	E009465	EE-EP 2540350 B1
A61K 9/48	E009411	EE-EP 1940364 B1	B01D 35/147	E009466	EE-EP 2310106 B1
A61K 9/48	E009412	EE-EP 1545475 B1	B01D 46/00	E009467	EE-EP 2327466 B1
A61K 31/00	E009413	EE-EP 2433622 B1	B01D 53/14	E009468	EE-EP 2217352 B1
A61K 31/045	E009414	EE-EP 2555763 B1	B01J 19/24	E009469	EE-EP 1631379 B1
A61K 31/137	E009415	EE-EP 2331210 B1	B01J 37/02	E009470	EE-EP 2611524 B1
A61K 31/202	E009416	EE-EP 1773312 B1	B05B 7/14	E009471	EE-EP 2512687 B1
A61K 31/205	E009417	EE-EP 2531189 B1	B28B 1/08	E009472	EE-EP 2032324 B1
A61K 31/27	E009418	EE-EP 2528599 B1	B28D 1/14	E009473	EE-EP 1738885 B1
A61K 31/282	E009419	EE-EP 2173337 B1	B29C 55/06	E009474	EE-EP 2516134 B1
A61K 31/403	E009420	EE-EP 1581487 B1	B60T 8/32	E009475	EE-EP 2537724 B1
A61K 31/4178	E009421	EE-EP 2361090 B1	B63H 25/38	E009476	EE-EP 2060483 B1
A61K 31/423	E009422	EE-EP 2022497 B1	B63H 25/38	E009477	EE-EP 2279940 B1
A61K 31/436	E009423	EE-EP 2275103 B1	B63H 25/52	E009478	EE-EP 2236410 B1
A61K 31/44	E009424	EE-EP 2363130 B1	B65B 9/08	E009479	EE-EP 2121447 B1
A61K 31/44	E009425	EE-EP 1912636 B1	B65B 25/06	E009480	EE-EP 2354015 B1
A61K 31/45	E009426	EE-EP 2185151 B1	B65D 85/804	E009481	EE-EP 1663813 B1
A61K 31/4704	E009427	EE-EP 2542079 B1	B65G 45/16	E009482	EE-EP 2585390 B1
A61K 31/485	E009428	EE-EP 1889621 B1	B66C 1/08	E009483	EE-EP 2550225 B1
A61K 31/495	E009429	EE-EP 1957073 B1	C02F 9/00	E009484	EE-EP 2580168 B1
A61K 31/4965	E009430	EE-EP 2470182 B1	C07C 2/86	E009485	EE-EP 1456154 B1
A61K 31/55	E009431	EE-EP 1928464 B1	C07C 43/20	E009486	EE-EP 2436666 B1
A61K 31/56	E009432	EE-EP 1998783 B1	C07C 211/42	E009487	EE-EP 2451771 B1
A61K 31/575	E009433	EE-EP 2561876 B1	C07C 215/20	E009488	EE-EP 2271613 B1
A61K 31/606	E009434	EE-EP 1615648 B1	C07C 231/02	E009489	EE-EP 2044002 B1
A61K 31/7064	E009435	EE-EP 2203462 B1	C07D 209/42	E009490	EE-EP 1753720 B1
A61K 31/718	E009436	EE-EP 1680134 B1	C07D 209/44	E009491	EE-EP 2271618 B1
A61K 35/30	E009437	EE-EP 1539200 B1	C07D 213/64	E009492	EE-EP 2623492 B1
A61K 38/00	E009438	EE-EP 2468286 B1	C07D 231/06	E009493	EE-EP 2528900 B1
A61K 38/00	E009439	EE-EP 2340029 B1	C07D 231/40	E009494	EE-EP 2501683 B1
A61K 38/00	E009440	EE-EP 2468287 B1	C07D 231/56	E009495	EE-EP 2462118 B1
A61K 38/03	E009441	EE-EP 2164866 B1	C07D 231/56	E009496	EE-EP 2462119 B1

Rahvusvahelise patendiklassifikatsiooni indeks	Registreeringu number	Patendikirjelduse tõlke number
--	-----------------------	--------------------------------

C07D 231/56	E009497	EE-EP 1997809 B1	C07K 17/08	E009549	EE-EP 2197919 B1
C07D 233/61	E009498	EE-EP 2292607 B1	C08K 3/30	E009550	EE-EP 1786863 B1
C07D 237/32	E009499	EE-EP 2542535 B1	C08L 67/02	E009551	EE-EP 2152805 B1
C07D 241/24	E009500	EE-EP 2192117 B1	C09J 171/02	E009552	EE-EP 2212396 B1
C07D 243/12	E009501	EE-EP 2254873 B1	C10J 3/58	E009553	EE-EP 2092044 B1
C07D 243/12	E009502	EE-EP 2467364 B1	C12N 5/0789	E009554	EE-EP 1951864 B1
C07D 249/12	E009503	EE-EP 2035396 B1	C12N 5/0789	E009555	EE-EP 2441461 B1
C07D 263/34	E009504	EE-EP 1954684 B1	C12N 15/67	E009556	EE-EP 2357230 B1
C07D 277/36	E009505	EE-EP 1519928 B1	C12Q 1/68	E009557	EE-EP 2350316 B1
C07D 307/79	E009506	EE-EP 2406243 B1	C12Q 1/68	E009558	EE-EP 2324126 B1
C07D 401/04	E009507	EE-EP 2403845 B1	C22C 38/22	E009559	EE-EP 2278036 B1
C07D 401/04	E009508	EE-EP 1699421 B1	C23C 2/02	E009560	EE-EP 2456903 B1
C07D 401/06	E009509	EE-EP 2516418 B1	C25D 7/04	E009561	EE-EP 1851364 B1
C07D 401/12	E009510	EE-EP 2463283 B1	D01D 5/12	E009562	EE-EP 2344689 B1
C07D 401/14	E009511	EE-EP 2049522 B1	D21H 17/24	E009563	EE-EP 2035220 B1
C07D 401/14	E009512	EE-EP 2470526 B1	E02D 5/52	E009564	EE-EP 1966445 B1
C07D 401/14	E009513	EE-EP 2241564 B1	E04B 9/12	E009565	EE-EP 2516765 B1
C07D 401/14	E009514	EE-EP 2382205 B1	E04F 13/08	E009566	EE-EP 2295672 B1
C07D 405/06	E009515	EE-EP 2504332 B1	E04F 15/02	E009567	EE-EP 2440724 B1
C07D 405/12	E009516	EE-EP 2566861 B1	E04G 17/14	E009568	EE-EP 1863985 B1
C07D 409/12	E009517	EE-EP 2287160 B1	E04H 6/42	E009569	EE-EP 2603651 B1
C07D 413/14	E009518	EE-EP 2300462 B1	E05B 27/00	E009570	EE-EP 2053184 B1
C07D 417/04	E009519	EE-EP 2276760 B1	E05B 29/00	E009571	EE-EP 2567046 B1
C07D 417/12	E009520	EE-EP 2391620 B1	E05F 3/20	E009572	EE-EP 2426300 B1
C07D 471/04	E009521	EE-EP 2455381 B1	E06B 9/58	E009573	EE-EP 2165037 B1
C07D 471/04	E009522	EE-EP 2497770 B1	E21B 10/633	E009574	EE-EP 2146046 B1
C07D 471/04	E009523	EE-EP 2516433 B1	F03D 1/02	E009575	EE-EP 2491243 B1
C07D 471/04	E009524	EE-EP 2361251 B1	F03D 5/00	E009576	EE-EP 2010783 B1
C07D 471/04	E009525	EE-EP 2513105 B1	F03D 7/06	E009577	EE-EP 2258944 B1
C07D 471/04	E009526	EE-EP 2536722 B1	F04D 29/58	E009578	EE-EP 2351191 B1
C07D 471/04	E009527	EE-EP 2590974 B1	F16B 25/10	E009579	EE-EP 2372177 B1
C07D 473/34	E009528	EE-EP 2448938 B1	F16D 3/76	E009580	EE-EP 2389522 B1
C07D 487/04	E009529	EE-EP 2024368 B1	F16L 55/165	E009581	EE-EP 2499414 B1
C07D 487/04	E009530	EE-EP 2148880 B1	F16L 59/14	E009582	EE-EP 2472165 B1
C07D 487/04	E009531	EE-EP 2448940 B1	G01N 33/74	E009583	EE-EP 2069798 B1
C07D 487/04	E009532	EE-EP 2201012 B1	G01R 21/133	E009584	EE-EP 2201390 B1
C07D 487/04	E009533	EE-EP 2041138 B1	G03G 15/08	E009585	EE-EP 1859323 B1
C07D 489/08	E009534	EE-EP 2441766 B1	G06K 19/077	E009586	EE-EP 2140406 B1
C07D 491/10	E009535	EE-EP 2114951 B1	G07B 15/06	E009587	EE-EP 1449174 B1
C07H 19/06	E009536	EE-EP 2511282 B1	G07F 15/00	E009588	EE-EP 2455924 B1
C07J 9/00	E009537	EE-EP 1921086 B1	G07F 17/32	E009589	EE-EP 2410499 B1
C07J 41/00	E009538	EE-EP 1602662 B1	G08B 5/00	E009590	EE-EP 2490191 B1
C07K 7/16	E009539	EE-EP 2260053 B1	H01L 31/032	E009591	EE-EP 2144296 B1
C07K 14/47	E009540	EE-EP 2406280 B1	H01M 2/16	E009592	EE-EP 2517286 B1
C07K 14/47	E009541	EE-EP 1802193 B1	H04L 1/06	E009593	EE-EP 2375607 B1
C07K 16/18	E009542	EE-EP 2177536 B1	H04L 29/06	E009594	EE-EP 2215803 B1
C07K 16/18	E009543	EE-EP 2607379 B1	H04L 29/08	E009595	EE-EP 2493147 B1
C07K 16/28	E009544	EE-EP 2069403 B1	H04M 11/00	E009596	EE-EP 2317794 B1
C07K 16/30	E009545	EE-EP 2161283 B1	H04N 19/50	E009597	EE-EP 2271107 B1
C07K 16/30	E009546	EE-EP 2295073 B1	H04N 19/50	E009598	EE-EP 1406450 B1
C07K 16/42	E009547	EE-EP 2132230 B1	H04W 72/04	E009599	EE-EP 2260667 B1
C07K 16/46	E009548	EE-EP 2225280 B1			

FG4A. EESTIS KEHTIVATE EUROOPA PATENTIDE NUMBRILINE LOEND

Registreeringu number	Patendikirjelduse tõlke number				
E009387	EE-EP 1911339 B1	E009443	EE-EP 2249859 B1	E009499	EE-EP 2542535 B1
E009388	EE-EP 2378864 B1	E009444	EE-EP 2152290 B1	E009500	EE-EP 2192117 B1
E009389	EE-EP 2434871 B1	E009445	EE-EP 2485751 B1	E009501	EE-EP 2254873 B1
E009390	EE-EP 2114143 B1	E009446	EE-EP 1993585 B1	E009502	EE-EP 2467364 B1
E009391	EE-EP 2461685 B1	E009447	EE-EP 2476430 B1	E009503	EE-EP 2035396 B1
E009392	EE-EP 1469743 B1	E009448	EE-EP 2391382 B1	E009504	EE-EP 1954684 B1
E009393	EE-EP 1749450 B1	E009449	EE-EP 2364720 B1	E009505	EE-EP 1519928 B1
E009394	EE-EP 1725123 B1	E009450	EE-EP 2190474 B1	E009506	EE-EP 2406243 B1
E009395	EE-EP 2519122 B1	E009451	EE-EP 2331129 B1	E009507	EE-EP 2403845 B1
E009396	EE-EP 2230959 B1	E009452	EE-EP 1912675 B1	E009508	EE-EP 1699421 B1
E009397	EE-EP 2157891 B1	E009453	EE-EP 2500036 B1	E009509	EE-EP 2516418 B1
E009398	EE-EP 2316312 B1	E009454	EE-EP 2364729 B1	E009510	EE-EP 2463283 B1
E009399	EE-EP 2276429 B1	E009455	EE-EP 1752164 B1	E009511	EE-EP 2049522 B1
E009400	EE-EP 1900351 B1	E009456	EE-EP 2381964 B1	E009512	EE-EP 2470526 B1
E009401	EE-EP 2240154 B1	E009457	EE-EP 1745062 B1	E009513	EE-EP 2241564 B1
E009402	EE-EP 2588078 B1	E009458	EE-EP 2178568 B1	E009514	EE-EP 2382205 B1
E009403	EE-EP 2482799 B1	E009459	EE-EP 2242515 B1	E009515	EE-EP 2504332 B1
E009404	EE-EP 2544657 B1	E009460	EE-EP 1898961 B1	E009516	EE-EP 2566861 B1
E009405	EE-EP 2172205 B1	E009461	EE-EP 2498829 B1	E009517	EE-EP 2287160 B1
E009406	EE-EP 2567690 B1	E009462	EE-EP 2668967 B1	E009518	EE-EP 2300462 B1
E009407	EE-EP 2571488 B1	E009463	EE-EP 2311510 B1	E009519	EE-EP 2276760 B1
E009408	EE-EP 2494962 B1	E009464	EE-EP 2442870 B1	E009520	EE-EP 2391620 B1
E009409	EE-EP 2131818 B1	E009465	EE-EP 2540350 B1	E009521	EE-EP 2455381 B1
E009410	EE-EP 2531178 B1	E009466	EE-EP 2310106 B1	E009522	EE-EP 2497770 B1
E009411	EE-EP 1940364 B1	E009467	EE-EP 2327466 B1	E009523	EE-EP 2516433 B1
E009412	EE-EP 1545475 B1	E009468	EE-EP 2217352 B1	E009524	EE-EP 2361251 B1
E009413	EE-EP 2433622 B1	E009469	EE-EP 1631379 B1	E009525	EE-EP 2513105 B1
E009414	EE-EP 2555763 B1	E009470	EE-EP 2611524 B1	E009526	EE-EP 2536722 B1
E009415	EE-EP 2331210 B1	E009471	EE-EP 2512687 B1	E009527	EE-EP 2590974 B1
E009416	EE-EP 1773312 B1	E009472	EE-EP 2032324 B1	E009528	EE-EP 2448938 B1
E009417	EE-EP 2531189 B1	E009473	EE-EP 1738885 B1	E009529	EE-EP 2024368 B1
E009418	EE-EP 2528599 B1	E009474	EE-EP 2516134 B1	E009530	EE-EP 2148880 B1
E009419	EE-EP 2173337 B1	E009475	EE-EP 2537724 B1	E009531	EE-EP 2448940 B1
E009420	EE-EP 1581487 B1	E009476	EE-EP 2060483 B1	E009532	EE-EP 2201012 B1
E009421	EE-EP 2361090 B1	E009477	EE-EP 2279940 B1	E009533	EE-EP 2041138 B1
E009422	EE-EP 2022497 B1	E009478	EE-EP 2236410 B1	E009534	EE-EP 2441766 B1
E009423	EE-EP 2275103 B1	E009479	EE-EP 2121447 B1	E009535	EE-EP 2114951 B1
E009424	EE-EP 2363130 B1	E009480	EE-EP 2354015 B1	E009536	EE-EP 2511282 B1
E009425	EE-EP 1912636 B1	E009481	EE-EP 1663813 B1	E009537	EE-EP 1921086 B1
E009426	EE-EP 2185151 B1	E009482	EE-EP 2585390 B1	E009538	EE-EP 1602662 B1
E009427	EE-EP 2542079 B1	E009483	EE-EP 2550225 B1	E009539	EE-EP 2260053 B1
E009428	EE-EP 1889621 B1	E009484	EE-EP 2580168 B1	E009540	EE-EP 2406280 B1
E009429	EE-EP 1957073 B1	E009485	EE-EP 1456154 B1	E009541	EE-EP 1802193 B1
E009430	EE-EP 2470182 B1	E009486	EE-EP 2436666 B1	E009542	EE-EP 2177536 B1
E009431	EE-EP 1928464 B1	E009487	EE-EP 2451771 B1	E009543	EE-EP 2607379 B1
E009432	EE-EP 1998783 B1	E009488	EE-EP 2271613 B1	E009544	EE-EP 2069403 B1
E009433	EE-EP 2561876 B1	E009489	EE-EP 2044002 B1	E009545	EE-EP 2161283 B1
E009434	EE-EP 1615648 B1	E009490	EE-EP 1753720 B1	E009546	EE-EP 2295073 B1
E009435	EE-EP 2203462 B1	E009491	EE-EP 2271618 B1	E009547	EE-EP 2132230 B1
E009436	EE-EP 1680134 B1	E009492	EE-EP 2623492 B1	E009548	EE-EP 2225280 B1
E009437	EE-EP 1539200 B1	E009493	EE-EP 2528900 B1	E009549	EE-EP 2197919 B1
E009438	EE-EP 2468286 B1	E009494	EE-EP 2501683 B1	E009550	EE-EP 1786863 B1
E009439	EE-EP 2340029 B1	E009495	EE-EP 2462118 B1	E009551	EE-EP 2152805 B1
E009440	EE-EP 2468287 B1	E009496	EE-EP 2462119 B1	E009552	EE-EP 2212396 B1
E009441	EE-EP 2164866 B1	E009497	EE-EP 1997809 B1	E009553	EE-EP 2092044 B1
E009442	EE-EP 2470191 B1	E009498	EE-EP 2292607 B1	E009554	EE-EP 1951864 B1

Registreeringu number	Patendikirjelduse tõlke number
-----------------------	--------------------------------

E009555	EE-EP 2441461 B1	E009570	EE-EP 2053184 B1	E009585	EE-EP 1859323 B1
E009556	EE-EP 2357230 B1	E009571	EE-EP 2567046 B1	E009586	EE-EP 2140406 B1
E009557	EE-EP 2350316 B1	E009572	EE-EP 2426300 B1	E009587	EE-EP 1449174 B1
E009558	EE-EP 2324126 B1	E009573	EE-EP 2165037 B1	E009588	EE-EP 2455924 B1
E009559	EE-EP 2278036 B1	E009574	EE-EP 2146046 B1	E009589	EE-EP 2410499 B1
E009560	EE-EP 2456903 B1	E009575	EE-EP 2491243 B1	E009590	EE-EP 2490191 B1
E009561	EE-EP 1851364 B1	E009576	EE-EP 2010783 B1	E009591	EE-EP 2144296 B1
E009562	EE-EP 2344689 B1	E009577	EE-EP 2258944 B1	E009592	EE-EP 2517286 B1
E009563	EE-EP 2035220 B1	E009578	EE-EP 2351191 B1	E009593	EE-EP 2375607 B1
E009564	EE-EP 1966445 B1	E009579	EE-EP 2372177 B1	E009594	EE-EP 2215803 B1
E009565	EE-EP 2516765 B1	E009580	EE-EP 2389522 B1	E009595	EE-EP 2493147 B1
E009566	EE-EP 2295672 B1	E009581	EE-EP 2499414 B1	E009596	EE-EP 2317794 B1
E009567	EE-EP 2440724 B1	E009582	EE-EP 2472165 B1	E009597	EE-EP 2271107 B1
E009568	EE-EP 1863985 B1	E009583	EE-EP 2069798 B1	E009598	EE-EP 1406450 B1
E009569	EE-EP 2603651 B1	E009584	EE-EP 2201390 B1	E009599	EE-EP 2260667 B1

FG4A. EESTIS KEHTIVATE EUROOPA PATENTIDE PATENDIKIRJELDUSE TÕLGETE NUMBRILINE LOEND

Patendikirjelduse tõlke number	Registreeringu number
--------------------------------	-----------------------

EE-EP 1406450 B1	E009598	EE-EP 1928464 B1	E009431	EE-EP 2152805 B1	E009551
EE-EP 1449174 B1	E009587	EE-EP 1940364 B1	E009411	EE-EP 2157891 B1	E009397
EE-EP 1456154 B1	E009485	EE-EP 1951864 B1	E009554	EE-EP 2161283 B1	E009545
EE-EP 1469743 B1	E009392	EE-EP 1954684 B1	E009504	EE-EP 2164866 B1	E009441
EE-EP 1519928 B1	E009505	EE-EP 1957073 B1	E009429	EE-EP 2165037 B1	E009573
EE-EP 1539200 B1	E009437	EE-EP 1966445 B1	E009564	EE-EP 2172205 B1	E009405
EE-EP 1545475 B1	E009412	EE-EP 1993585 B1	E009446	EE-EP 2173337 B1	E009419
EE-EP 1581487 B1	E009420	EE-EP 1997809 B1	E009497	EE-EP 2177536 B1	E009542
EE-EP 1602662 B1	E009538	EE-EP 1998783 B1	E009432	EE-EP 2178568 B1	E009458
EE-EP 1615648 B1	E009434	EE-EP 2010783 B1	E009576	EE-EP 2185151 B1	E009426
EE-EP 1631379 B1	E009469	EE-EP 2022497 B1	E009422	EE-EP 2190474 B1	E009450
EE-EP 1663813 B1	E009481	EE-EP 2024368 B1	E009529	EE-EP 2192117 B1	E009500
EE-EP 1680134 B1	E009436	EE-EP 2032324 B1	E009472	EE-EP 2197919 B1	E009549
EE-EP 1699421 B1	E009508	EE-EP 2035220 B1	E009563	EE-EP 2201012 B1	E009532
EE-EP 1725123 B1	E009394	EE-EP 2035396 B1	E009503	EE-EP 2201390 B1	E009584
EE-EP 1738885 B1	E009473	EE-EP 2041138 B1	E009533	EE-EP 2203462 B1	E009435
EE-EP 1745062 B1	E009457	EE-EP 2044002 B1	E009489	EE-EP 2212396 B1	E009552
EE-EP 1749450 B1	E009393	EE-EP 2049522 B1	E009511	EE-EP 2215803 B1	E009594
EE-EP 1752164 B1	E009455	EE-EP 2053184 B1	E009570	EE-EP 2217352 B1	E009468
EE-EP 1753720 B1	E009490	EE-EP 2060483 B1	E009476	EE-EP 2225280 B1	E009548
EE-EP 1773312 B1	E009416	EE-EP 2069403 B1	E009544	EE-EP 2230959 B1	E009396
EE-EP 1786863 B1	E009550	EE-EP 2069798 B1	E009583	EE-EP 2236410 B1	E009478
EE-EP 1802193 B1	E009541	EE-EP 2092044 B1	E009553	EE-EP 2240154 B1	E009401
EE-EP 1851364 B1	E009561	EE-EP 2114143 B1	E009390	EE-EP 2241564 B1	E009513
EE-EP 1859323 B1	E009585	EE-EP 2114951 B1	E009535	EE-EP 2242515 B1	E009459
EE-EP 1863985 B1	E009568	EE-EP 2121447 B1	E009479	EE-EP 2249859 B1	E009443
EE-EP 1889621 B1	E009428	EE-EP 2131818 B1	E009409	EE-EP 2254873 B1	E009501
EE-EP 1898961 B1	E009460	EE-EP 2132230 B1	E009547	EE-EP 2258944 B1	E009577
EE-EP 1900351 B1	E009400	EE-EP 2140406 B1	E009586	EE-EP 2260053 B1	E009539
EE-EP 1911339 B1	E009387	EE-EP 2144296 B1	E009591	EE-EP 2260667 B1	E009599
EE-EP 1912636 B1	E009425	EE-EP 2146046 B1	E009574	EE-EP 2271107 B1	E009597
EE-EP 1912675 B1	E009452	EE-EP 2148880 B1	E009530	EE-EP 2271613 B1	E009488
EE-EP 1921086 B1	E009537	EE-EP 2152290 B1	E009444	EE-EP 2271618 B1	E009491

Patendikirjelduse tõlke number	Registreeringu number				
EE-EP 2275103 B1	E009423	EE-EP 2406243 B1	E009506	EE-EP 2500036 B1	E009453
EE-EP 2276429 B1	E009399	EE-EP 2406280 B1	E009540	EE-EP 2501683 B1	E009494
EE-EP 2276760 B1	E009519	EE-EP 2410499 B1	E009589	EE-EP 2504332 B1	E009515
EE-EP 2278036 B1	E009559	EE-EP 2426300 B1	E009572	EE-EP 2511282 B1	E009536
EE-EP 2279940 B1	E009477	EE-EP 2433622 B1	E009413	EE-EP 2512687 B1	E009471
EE-EP 2287160 B1	E009517	EE-EP 2434871 B1	E009389	EE-EP 2513105 B1	E009525
EE-EP 2292607 B1	E009498	EE-EP 2436666 B1	E009486	EE-EP 2516134 B1	E009474
EE-EP 2295073 B1	E009546	EE-EP 2440724 B1	E009567	EE-EP 2516418 B1	E009509
EE-EP 2295672 B1	E009566	EE-EP 2441461 B1	E009555	EE-EP 2516433 B1	E009523
EE-EP 2300462 B1	E009518	EE-EP 2441766 B1	E009534	EE-EP 2516765 B1	E009565
EE-EP 2310106 B1	E009466	EE-EP 2442870 B1	E009464	EE-EP 2517286 B1	E009592
EE-EP 2311510 B1	E009463	EE-EP 2448938 B1	E009528	EE-EP 2519122 B1	E009395
EE-EP 2316312 B1	E009398	EE-EP 2448940 B1	E009531	EE-EP 2528599 B1	E009418
EE-EP 2317794 B1	E009596	EE-EP 2451771 B1	E009487	EE-EP 2528900 B1	E009493
EE-EP 2324126 B1	E009558	EE-EP 2455381 B1	E009521	EE-EP 2531178 B1	E009410
EE-EP 2327466 B1	E009467	EE-EP 2455924 B1	E009588	EE-EP 2531189 B1	E009417
EE-EP 2331129 B1	E009451	EE-EP 2456903 B1	E009560	EE-EP 2536722 B1	E009526
EE-EP 2331210 B1	E009415	EE-EP 2461685 B1	E009391	EE-EP 2537724 B1	E009475
EE-EP 2340029 B1	E009439	EE-EP 2462118 B1	E009495	EE-EP 2540350 B1	E009465
EE-EP 2344689 B1	E009562	EE-EP 2462119 B1	E009496	EE-EP 2542079 B1	E009427
EE-EP 2350316 B1	E009557	EE-EP 2463283 B1	E009510	EE-EP 2542535 B1	E009499
EE-EP 2351191 B1	E009578	EE-EP 2467364 B1	E009502	EE-EP 2544657 B1	E009404
EE-EP 2354015 B1	E009480	EE-EP 2468286 B1	E009438	EE-EP 2550225 B1	E009483
EE-EP 2357230 B1	E009556	EE-EP 2468287 B1	E009440	EE-EP 2555763 B1	E009414
EE-EP 2361090 B1	E009421	EE-EP 2470182 B1	E009430	EE-EP 2561876 B1	E009433
EE-EP 2361251 B1	E009524	EE-EP 2470191 B1	E009442	EE-EP 2566861 B1	E009516
EE-EP 2363130 B1	E009424	EE-EP 2470526 B1	E009512	EE-EP 2567046 B1	E009571
EE-EP 2364720 B1	E009449	EE-EP 2472165 B1	E009582	EE-EP 2567690 B1	E009406
EE-EP 2364729 B1	E009454	EE-EP 2476430 B1	E009447	EE-EP 2571488 B1	E009407
EE-EP 2372177 B1	E009579	EE-EP 2482799 B1	E009403	EE-EP 2580168 B1	E009484
EE-EP 2375607 B1	E009593	EE-EP 2485751 B1	E009445	EE-EP 2585390 B1	E009482
EE-EP 2378864 B1	E009388	EE-EP 2490191 B1	E009590	EE-EP 2588078 B1	E009402
EE-EP 2381964 B1	E009456	EE-EP 2491243 B1	E009575	EE-EP 2590974 B1	E009527
EE-EP 2382205 B1	E009514	EE-EP 2493147 B1	E009595	EE-EP 2603651 B1	E009569
EE-EP 2389522 B1	E009580	EE-EP 2494962 B1	E009408	EE-EP 2607379 B1	E009543
EE-EP 2391382 B1	E009448	EE-EP 2497770 B1	E009522	EE-EP 2611524 B1	E009470
EE-EP 2391620 B1	E009520	EE-EP 2498829 B1	E009461	EE-EP 2623492 B1	E009492
EE-EP 2403845 B1	E009507	EE-EP 2499414 B1	E009581	EE-EP 2668967 B1	E009462

AA1Y. TÄIENDAVA KAITSE TAOTLUSTE NUMBRILINE LOEND

Täiendava kaitse taotluse number	Aluspatendi number	Ravimi/taimekaitsevahendi Eesti Vabariigis kehitava esmase müügiloo number
C20140022	E006256	K(2014)1313 (lõplik)
C20140023	E005297	K(2014)995 (lõplik)
C20140024	E009337	K(2014)319 (lõplik)
C20140025	E009032	K(2012)8481 (lõplik)
C20140026	E004359	K(2014)1616 (lõplik)
C20140027	E008524	K(2014)3557 (lõplik)
C20140028	E007867	K(2014)2916 (lõplik)

VI OSA. PATENDIALASED ÕIGUSAKTID JA MUU INFO

RIIKLIKUS PATENDIVOLINIKE REGISTRIS REGISTREERITUD PATENDIVOLINIKE NIMEKIRI

(seisuga 19. mai 2014)

Register on asutatud 1. septembril 2001. a Vabariigi Valitsuse 7. augusti 2001. a määrusega nr 271 "Riikliku patendivolinike registri asutamine ja registri pidamise põhimäärus" (RT I 2001, 70, 426) patendivoliniku seaduse § 21 alusel (RT I 2001, 27, 151).

TEGEVUSVALDKOND: LEIUTIS (PATENT, KASULIK MUDEL), MIKROLÜLITUSTE TOPOLOOGIA

Arno ANIJALG	Patendibüroo Ustervall OÜ Kivi 21-6 51009 Tartu telefon: 744 1980 telefaks: 744 1785 e-post: anijalg@ustervall.ee http://www.ustervall.ee võõrkeeled: saksa, vene	Lembit KALEV	Patendibüroo ROOSILLA OÜ Järveotsa tee 39-61 13520 Tallinn telefon: 657 5381 telefaks: 657 5381 GSM: 511 9951 e-post: roosilla@roosilla.ee http://www.roosilla.ee võõrkeeled: inglise, vene
Alla HÄMMALOV	INTELS Patendibüroo OÜ Magasini 12 51005 Tartu telefon: 742 0401 telefaks: 742 0326 e-post: intels@intels.ee http://www.intels.ee võõrkeeled: inglise, poola, vene	Anneli KAPP	Patendibüroo Käosaar & Co OÜ Tähe 94, 50107 Tartu telefon: 738 3051 telefaks: 738 3055 e-post: info@kaosaar.ee http://www.kaosaar.ee võõrkeeled: inglise, vene
Juhan HÄMMALOV	INTELS Patendibüroo OÜ Magasini 12 51005 Tartu telefon: 742 0401 telefaks: 742 0326 e-post: intels@intels.ee http://www.intels.ee võõrkeeled: inglise, saksa, vene	Urmas KAULER	Patendibüroo TURVAJA OÜ Liivalaia 22 10118 Tallinn telefon: 640 3109 telefaks: 640 3105 e-post: turvaja@turvaja.ee http://www.turvaja.ee võõrkeeled: inglise, vene, soome
Uno JÄÄGER	Inseneribüroo Uneko OÜ Rüütli 51a, 80010 Pärnu telefon: 447 1021 telefaks: 447 1001 GSM: 515 1844 e-post: info@uneko.ee http://www.uneko.ee võõrkeeled: inglise, soome, vene	Urmas KERNU	AAA Patendibüroo OÜ Tartu mnt 16 10117 Tallinn pk 3926, 10509 Tallinn telefon: 660 5910, 660 5911 telefaks: 660 5912 e-post: aaa@aaa.ee http://www.aaa.ee võõrkeeled: inglise, saksa, soome, vene
Sirje KAHU	Patendibüroo Ustervall OÜ Kivi 21-6 51009 Tartu telefon: 744 1980 telefaks: 744 1785 e-post: skahu@ustervall.ee http://www.ustervall.ee võõrkeeled: inglise, vene	Ljubov KESSELMAN	OÜ Kesna Tedre 77-52 10616 Tallinn telefon: 660 8068 telefaks: 660 8069 e-post: kesna@kesna.ee http://www.kesna.ee võõrkeeled: inglise, vene

Raivo KOITEL	Patendi- & Kaubamärgibüroo Koitel OÜ Tartu mnt 65 10115 Tallinn pk 1759, 10902 Tallinn telefon: 603 3260 telefaks: 603 3261 e-post: koitel@koitel.ee http://www.koitel.ee võõrkeeled: vene, inglise, soome	Anniki MEISTER	KOPPEL patendibüroo OÜ Roseni 10-151 10111 Tallinn telefon: 677 4136 5399 7106 telefaks: 677 4138 e-post: info@koppelpb.com http://www.koppelpb.com võõrkeeled: inglise, saksa vene, soome
Mart Enn KOPPEL	KOPPEL patendibüroo OÜ Roseni 10-151 10111 Tallinn telefon: 677 4136 telefaks: 677 4138 e-post: info@koppelpb.com http://www.koppelpb.com võõrkeeled: inglise, vene, soome	Elle MELLIK	AAA Patendibüroo OÜ Tartu mnt 16 10117 Tallinn pk 3926, 10509 Tallinn telefon: 660 5910, 660 5911 telefaks: 660 5912 e-post: aaa@aaa.ee http://www.aaa.ee võõrkeeled: inglise, vene
Jüri KÄOSAAR	Patendibüroo Käosaar & Co OÜ Tähe 94, 50107 Tartu telefon: 738 3051 telefaks: 738 3055 e-post: info@kaosaar.ee http://www.kaosaar.ee võõrkeeled: inglise, vene	Lembit MITT	AAA Patendibüroo OÜ Tartu mnt 16, 10117 Tallinn pk 3926, 10509 Tallinn telefon: 660 5910, 660 5911 telefaks: 660 5912 e-post: aaa@aaa.ee http://www.aaa.ee võõrkeeled: inglise, vene
Reet MAASIKAMÄE	Patendibüroo Kaitsepurus OÜ Mulla 4-3, 10611 Tallinn telefon: 673 9097, 566 75197 telefaks: 677 4844 e-post: purus@kaitsepurus.ee http://www.kaitsepurus.ee võõrkeeled: inglise, vene	Ott MOORLAT	OÜ Moorlat & Ko Patendibüroo pk 4730, 13503 Tallinn telefon: 648 2085 telefaks: 654 2844 e-post: ott.moorlat@moorlat.ee http://www.moorlat.ee võõrkeeled: inglise, vene
Leevi MARKUS	Patendibüroo Käosaar & Co OÜ Tähe 94, 50107 Tartu telefon: 738 3051 telefaks: 738 3055 e-post: info@kaosaar.ee http://www.kaosaar.ee võõrkeeled: inglise, vene	Andres MUTT	LASVET Patendibüroo OÜ Suurtüki 4a, 10133 Tallinn pk 3136, 10505 Tallinn telefon: 640 6600 telefaks: 640 6604 e-post: lasvet@lasvet.ee http://www.lasvet.ee võõrkeeled: vene, inglise
Raivo MATSOO	RM Hirvela Patendibüroo OÜ Endla 3, 10122 Tallinn telefon: 614 0816 telefaks: 614 0818 e-post: hirvela@hirvela.ee võõrkeeled: inglise, vene	Tõnu NELSAS	AAA Patendibüroo OÜ Tartu mnt 16, 10117 Tallinn pk 3926, 10509 Tallinn telefon: 660 5910, 660 5911 telefaks: 660 5912 e-post: aaa@aaa.ee http://www.aaa.ee võõrkeeled: inglise, vene, soome
Marit MEINBERG	Patendibüroo Käosaar & Co OÜ Suur-Patarei 2 10415 Tallinn telefon: 637 9484 telefaks: 637 9485 e-post: info@kaosaar.ee http://www.kaosaar.ee võõrkeeled: inglise, vene		

Piret NIIDAS	LASVET Patendibüroo OÜ Suurtüki 4a, 10133 Tallinn pk 3136, 10505 Tallinn telefon: 640 6600 telefaks: 640 6604 e-post: lasvet@lasvet.ee http://www.lasvet.ee võõrkeeled: vene, saksa, inglise	Kaie PUUR	Patendibüroo RestMark Metida OÜ WTC Tallinn Ahtri 8, 10151 Tallinn Patendibüroo RestMark Metida OÜ Kompanii 1c, 51004 Tartu telefon: 655 9803 telefaks: 747 7059 e-post: kaie.puur@restmark.ee http://www.restmark.ee võõrkeeled: inglise, vene, saksa
Jüri OLT	Danteks OÜ Keskasula 21, Kuremaa 48445 Jõgevamaa telefon: 508 1671 telefaks: 730 2844 e-post: jyri@danteks.net http://www.danteks.net võõrkeeled: inglise, saksa, soome, vene	Tarmo ROSMAN	Rosman ja Partnerid OÜ pk 652, 12602 Tallinn telefon: 656 1450 telefaks: 656 1450 e-post: tarman@cc.ttu.ee võõrkeeled: saksa, inglise, ungari, vene
Jaak OSTRAT	LASVET Patendibüroo OÜ Suurtüki 4a, 10133 Tallinn pk 3136, 10505 Tallinn telefon: 640 6600 telefaks: 640 6604 e-post: lasvet@lasvet.ee http://www.lasvet.ee võõrkeeled: inglise, saksa, soome, vene	Arvo SALUMÄE	OÜ Amende Patendibüroo J. Köleri 8, 10150 Tallinn telefon: 648 6125 telefaks: 641 0174 e-post: amende@hot.ee võõrkeeled: inglise, saksa, soome, vene
Tauno OTTO	Tallinna Tehnikaülikool Ehitajate tee 5, 19086 Tallinn telefon: 620 3269 telefaks: 620 2020 e-post: tauno.otto@ttu.ee http://www.ttu.ee võõrkeeled: inglise, vene	Margus SARAP	Sarap ja Partnerid Patendibüroo Riia 185A 51014 Tartu telefon: 747 7058 telefaks: 747 7059 e-post: patent@patent.ee http://www.patent.ee võõrkeeled: inglise, vene
Villu PAVELTS	LASVET Patendibüroo OÜ Suurtüki 4a, 10133 Tallinn pk 3136, 10505 Tallinn telefon: 640 6600 telefaks: 640 6604 e-post: lasvet@lasvet.ee http://www.lasvet.ee võõrkeeled: inglise, soome, vene	Tiina SIIM	LASVET Patendibüroo OÜ Suurtüki 4a, 10133 Tallinn pk 3136, 10505 Tallinn telefon: 640 6600 telefaks: 640 6604 e-post: lasvet@lasvet.ee http://www.lasvet.ee võõrkeeled: inglise, vene
Riho PIKKOR	Patendibüroo TURVAJA OÜ Liivalaia 22 10118 Tallinn telefon: 640 3109 telefaks: 640 3105 e-post: turvaja@turvaja.ee http://www.turvaja.ee võõrkeeled: inglise, saksa, vene	Harald TEHVER	Patendibüroo TURVAJA OÜ Liivalaia 22 10118 Tallinn telefon: 640 3109 telefaks: 640 3105 e-post: turvaja@turvaja.ee http://www.turvaja.ee võõrkeeled: inglise, saksa, vene
Mikk PUTK	Sarap ja Partnerid Patendibüroo Soo 46, 10414 Tallinn telefon: 53 039 088 telefaks: 660 3307 e-post: mikk.putk@patent.ee http://www.patent.ee Skype ID: mikkputk võõrkeeled: inglise, vene		

- Jürgen TOOME** **LASVET Patendibüroo OÜ**
Suurtüki 4a, 10133 Tallinn
pk 3136, 10505 Tallinn
telefon: 640 6600
telefaks: 640 6604
e-post: lasvet@lasvet.ee
http://www.lasvet.ee
võõrkeeled: inglise, vene
- Olga TREUFELDT** **Patendibüroo TURVAJA OÜ**
Liivalaia 22
10118 Tallinn
telefon: 640 3109
telefaks: 640 3105
e-post: turvaja@turvaja.ee
http://www.turvaja.ee
võõrkeeled: inglise, vene
- Enn URGAS** **Patendibüroo TURVAJA OÜ**
Liivalaia 22
10118 Tallinn
telefon: 640 3109
telefaks: 640 3105
e-post: turvaja@turvaja.ee
http://www.turvaja.ee
võõrkeeled: inglise, vene
- Arvi UUKIVI** **Patendibüroo Kaitsepurus OÜ**
Mulla 4-3, 10611 Tallinn
telefon: 673 9097, 566 75197
566 75198
telefaks: 677 4844
e-post: purus@kaitsepurus.ee
http://www.kaitsepurus.ee
võõrkeeled: vene, inglise
- Juta-Maris UUSTALU** **OÜ Amende Patendibüroo**
J. Köleri 8
10150 Tallinn
telefon: 648 6125
telefaks: 641 0174
e-post: amende@hot.ee
võõrkeeled: inglise, vene
- Janno ÄNILINE** **Patendi- & Kaubamärgibüroo**
Koitel OÜ
Tartu mnt 65
10115 Tallinn
pk 1759, 10902 Tallinn
telefon: 603 3260
telefaks: 603 3261
e-post: koitel@koitel.ee
http://www.koitel.ee
võõrkeeled: inglise, soome, vene

**LIST OF PATENT ATTORNEYS, REGISTERED IN
THE ESTONIAN STATE REGISTER OF PATENT ATTORNEYS
(by 19 May 2014)**

Register is established on September 1st 2001

FIELD OF ACTIVITY: INVENTION (PATENT, UTILITY MODEL), INTEGRATED CIRCUITS

Arno ANIJALG	Patendibüroo Ustervall OÜ Kivi 21-6 51009 Tartu, Estonia Phone: +372 744 1980 Fax: +372 744 1785 E-mail: anijalg@ustervall.ee Http://www.ustervall.ee German, Russian, Estonian	Lembit KALEV	Patent Bureau ROOSILLA Ltd. Järveotsa Road 39-61 13520 Tallinn, Estonia Phone: +372 657 5381 Fax: +372 657 5381 GSM: +372 511 9951 E-mail: roosilla@roosilla.ee Http://www.roosilla.ee English, Russian, Estonian
Alla HÄMMALOV	INTELS Patent and Trademark Agency Magasini 12 51005 Tartu, Estonia Phone: +372 742 0401 Fax: +372 742 0326 E-mail: intels@intels.ee Http://www.intels.ee English, Polish, Russian, Estonian	Anneli KAPP	Patent Agency Käosaar & Co Tähe Str. 94 50107 Tartu, Estonia Phone: +372 738 3051 Fax: +372 738 3055 E-mail: info@kaosaar.ee Http://www.kaosaar.ee English, Russian, Estonian
Juhan HÄMMALOV	INTELS Patent and Trademark Agency Magasini 12 51005 Tartu, Estonia Phone: +372 742 0401 Fax: +372 742 0326 E-mail: intels@intels.ee Http://www.intels.ee English, German, Russian, Estonian	Urmas KAULER	Patendibüroo TURVAJA OÜ Liivalaia 22 10118 Tallinn, Estonia Phone: +372 640 3109 Fax: +372 640 3105 E-mail: turvaja@turvaja.ee Http://www.turvaja.ee English, Russian, Finnish, Estonian
Uno JÄÄGER	Inseneribüroo Uneko Ltd. Rüütli 51a 80010 Pärnu, Estonia Phone: +372 447 1021 Fax: +372 447 1001 GSM: +372 515 1844 E-mail: info@uneko.ee Http://www.uneko.ee English, Finnish, Russian, Estonian	Urmas KERNU	AAA Legal Services Tartu Road 16 10117 Tallinn, Estonia P.O. Box 3926 10509 Tallinn, Estonia Phone: +372 660 5910 +372 660 5911 Fax: +372 660 5912 E-mail: aaa@aaa.ee Http://www.aaa.ee English, German, Finnish, Russian, Estonian
Sirje KAHU	Patendibüroo Ustervall OÜ Kivi 21-6 51009 Tartu, Estonia Phone: +372 744 1980 Fax: +372 744 1785 E-mail: skahu@ustervall.ee Http://www.ustervall.ee English, Russian, Estonian	Ljubov KESSELMAN	Kesna Ltd. Tedre Str. 77-52 10616 Tallinn, Estonia Phone: +372 660 8068 Fax: +372 660 8069 E-mail: kesna@kesna.ee Http://www.kesna.ee English, Russian, Estonian

- Mart Enn KOPPEL** **KOPPEL patendibüroo OÜ**
Roseni 10-151
10111 Tallinn, Estonia
Phone: +372 677 4136
Fax: +372 677 4138
E-mail: info@koppelpb.com
Http://www.koppelpb.com
English, Russian, Finnish,
Estonian
- Raivo KOITEL** **Patent & Trademark Agency Koitel**
Tartu Road 65
10115 Tallinn, Estonia
P.O. Box 1759
10902 Tallinn, Estonia
Phone: +372 603 3260
Fax: +372 603 3261
E-mail: koitel@koitel.ee
Http://www.koitel.ee
Russian, English, Finnish,
Estonian
- Jüri KÄOSAAR** **Patent Agency Käosaar & Co**
Tähe Str. 94
50107 Tartu, Estonia
Phone: +372 738 3051
Fax: +372 738 3055
E-mail: info@kaosaar.ee
Http://www.kaosaar.ee
English, Russian, Estonian
- Reet MAASIKAMÄE** **Patent Bureau Kaitsepurus**
Mulla Str. 4-3
10611 Tallinn, Estonia
Phone: +372 673 9097
+372 566 75197
Fax: +372 677 4844
E-mail: purus@kaitsepurus.ee
Http://www.kaitsepurus.ee
English, Russian, Estonian
- Leevi MARKUS** **Patent Agency Käosaar & Co**
Tähe Str. 94
50107 Tartu, Estonia
Phone: +372 738 3051
Fax: +372 738 3055
E-mail: info@kaosaar.ee
Http://www.kaosaar.ee
English, Russian, Estonian
- Raivo MATSOO** **RM Hirvela Patent Bureau Ltd**
Endla 3, 10122 Tallinn, Estonia
Phone: +372 614 0816
Fax: +372 614 0818
E-mail: hirvela@hirvela.ee
English, Russian, Estonian
- Marit MEINBERG** **Patent Agency Käosaar & Co**
Suur-Patarei 2
10415 Tallinn, Estonia
Phone: +372 637 9484
Fax: +372 637 9485
E-mail: info@kaosaar.ee
Http://www.kaosaar.ee
English, Russian, Estonian
- Anniki MEISTER** **KOPPEL patendibüroo OÜ**
Roseni 10-151
10111 Tallinn, Estonia
Phone: +372 677 4136
+372 5399 7106
Fax: +372 677 4138
E-mail: info@koppelpb.com
Http://www.koppelpb.com
English, German, Russian,
Finnish, Estonian
- Elle MELLIK** **AAA Legal Services**
Tartu Road 16
10117 Tallinn, Estonia
P.O. Box 3926
10509 Tallinn, Estonia
Phone: +372 660 5910
+372 660 5911
Fax: +372 660 5912
E-mail: aaa@aaa.ee
Http://www.aaa.ee
English, Russian, Estonian
- Lembit MITT** **AAA Legal Services**
Tartu Road 16
10117 Tallinn, Estonia
P.O. Box 3926
10509 Tallinn, Estonia
Phone: +372 660 5910
+372 660 5911
Fax: +372 660 5912
E-mail: aaa@aaa.ee
Http://www.aaa.ee
English, Russian, Estonian
- Ott MOORLAT** **Moorlat & Co Ltd. Patent Bureau**
P.O. Box 4730
13503 Tallinn, Estonia
Phone: +372 648 2085
Fax: +372 654 2844
E-mail: ott.moorlat@moorlat.ee
Http://www.moorlat.ee
English, Russian, Estonian
- Andres MUTT** **Lasvet Ltd.**
P.O. Box 3136
10505 Tallinn, Estonia
Phone: +372 640 6600
Fax: +372 640 6604
E-mail: lasvet@lasvet.ee
Http://www.lasvet.ee
Russian, English, Estonian

Tõnu NELNAS	AAA Legal Services Tartu Road 16 10117 Tallinn, Estonia P.O. Box 3926 10509 Tallinn, Estonia Phone: +372 660 5910 +372 660 5911 Fax: +372 660 5912 E-mail: aaa@aaa.ee Http://www.aaa.ee English, Russian, Finnish, Estonian	Riho PIKKOR	Patendibüroo TURVAJA OÜ Liivalaia 22 10118 Tallinn, Estonia Phone: +372 640 3109 Fax: +372 640 3105 E-mail: turvaja@turvaja.ee Http://www.turvaja.ee English, German, Russian, Estonian
Piret NIIDAS	Lasvet Ltd. P.O. Box 3136 10505 Tallinn, Estonia Phone: +372 640 6600 Fax: +372 640 6604 E-mail: lasvet@lasvet.ee Http://www.lasvet.ee Russian, German, English, Estonian	Mikk PUTK	Sarap ja Partnerid Patendibüroo Soo 46 10414 Tallinn, Estonia Phone: +372 53 039 088 Fax: +372 660 3307 E-mail: mikk.putk@patent.ee Http://www.patent.ee Skype ID: mikkputk English, Russian, Estonian
Jüri OLT	Danteks OÜ Keskasula 21, Kuremaa 48445 Jõgevamaa, Estonia Phone: +372 508 1671 Fax: +372 730 2844 E-mail: jyri@danteks.net Http://www.danteks.net English, German, Finnish, Russian, Estonian	Kaie PUUR	Patendibüroo RestMark Metida OÜ WTC Tallinn Ahtri 8 10151 Tallinn, Estonia Patendibüroo RestMark Metida OÜ Kompanii 1c 51004 Tartu, Estonia Phone: +372 655 9803 Fax: +372 747 7059 E-mail: kaie.puur@restmark.ee Http://www.restmark.ee English, Russian, German, Estonian
Jaak OSTRAT	Lasvet Ltd. P.O. Box 3136 10505 Tallinn, Estonia Phone: +372 640 6600 Fax: +372 640 6604 E-mail: lasvet@lasvet.ee Http://www.lasvet.ee English, German, Finnish, Russian, Estonian	Tarmo ROSMAN	Rosman and Partners Ltd. P.O. Box 652 12602 Tallinn, Estonia Phone: +372 656 1450 Fax: +372 656 1450 E-mail: tarman@cc.ttu.ee German, English, Hungarian, Russian, Estonian
Tauno OTTO	Tallinn University of Technology Ehitajate tee 5 19086 Tallinn, Estonia Phone: +372 620 3269 Fax: +372 620 2020 E-mail: tauno.otto@ttu.ee Http://www.ttu.ee English, Russian, Estonian	Arvo SALUMÄE	AMENDE Patent Agency Ltd. J. Köleri 8, 10150 Tallinn, Estonia Phone: +372 648 6125 Fax: +372 641 0174 E-mail: amende@hot.ee English, German, Finnish, Russian, Estonian
Villu PAVELTS	Lasvet Ltd. P.O. Box 3136 10505 Tallinn, Estonia Phone: +372 640 6600 Fax: +372 640 6604 E-mail: lasvet@lasvet.ee Http://www.lasvet.ee English, Finnish, Russian, Estonian	Margus SARAP	Sarap ja Partnerid Patendibüroo Riia 185A 51014 Tartu, Estonia Phone: +372 747 7058 Fax: +372 747 7059 E-mail: patent@patent.ee Http://www.patent.ee English, Russian, Estonian

Tiina SIIM

Lasvet Ltd.
P.O. Box 3136
10505 Tallinn, Estonia
Phone: +372 640 6600
Fax: +372 640 6604
E-mail: lasvet@lasvet.ee
Http://www.lasvet.ee
English, Russian, Estonian

Arvi UUKIVI

Patent Bureau Kaitsepurus
Mulla Str. 4-3
10611 Tallinn, Estonia
Phone: +372 673 9097
+372 566 75197
+372 566 75198
Fax: +372 677 4844
E-mail: purus@kaitsepurus.ee
Http://www.kaitsepurus.ee
Russian, English, Estonian

Harald TEHVER

Patendibüroo TURVAJA OÜ
Liivalaia 22
10118 Tallinn, Estonia
Phone: +372 640 3109
Fax: +372 640 3105
E-mail: turvaja@turvaja.ee
Http://www.turvaja.ee
English, German, Russian,
Estonian

Juta-Maris UUSTALU

AMENDE Patent Agency Ltd.
J. Köleri 8, 10150 Tallinn,
Estonia
Phone: +372 648 6125
Fax: +372 641 0174
E-mail: amende@hot.ee
English, Russian, Estonian

Jürgen TOOME

Lasvet Ltd.
P.O. Box 3136
10505 Tallinn, Estonia
Phone: +372 640 6600
Fax: +372 640 6604
E-mail: lasvet@lasvet.ee
Http://www.lasvet.ee
English, Russian, Estonian

Janno ÄNILINE

**Patent & Trademark Agency
Koitel**
Tartu Road 65
10115 Tallinn, Estonia
P.O. Box 1759
10902 Tallinn, Estonia
Phone: +372 603 3260
Fax: +372 603 3261
E-mail: koitel@koitel.ee
Http://www.koitel.ee
English, Finnish, Russian,
Estonian

Olga TREUFELDT

Patendibüroo TURVAJA OÜ
Liivalaia 22
10118 Tallinn, Estonia
Phone: +372 640 3109
Fax: +372 640 3105
E-mail: turvaja@turvaja.ee
Http://www.turvaja.ee
English, Russian, Estonian

Enn URGAS

Patendibüroo TURVAJA OÜ
Liivalaia 22
10118 Tallinn, Estonia
Phone: +372 640 3109
Fax: +372 640 3105
E-mail: turvaja@turvaja.ee
Http://www.turvaja.ee
English, Russian, Estonian