



ISSN 2228-3609

EESTI VABARIIK



PATENDILEHT

EESTI



PATENDIAMETI AMETLIK VÄLJAANNE

6
2015
TALLINN



ISSN 2228-3609

EESTI VABARIIK

PATENDILEHT

EESTI

**PATENDIAMETI
AMETLIK VÄLJAANNE**

XXI aastakäik

**Käesolevas numbris
esitatud andmed
loetakse avaldatuks
15. juunil 2015. a.**

**6
2015**
JUUNI
TALLINN

Eesti Patendilehte antakse välja patendiseaduse paragrahvi 34 lõike 3 alusel.

The Estonian Patent Gazette is the official publication of the Estonian Patent Office published under § 34(3) of the Patents Act of the Republic of Estonia.

The data presented in this issue is deemed to be published on 15 June 2015.

Patendiameti
infoosakond
Toompuiestee 7
15041 Tallinn
Tel 627 7907
Faks 627 7943
E-post Info@epa.ee

The Information Department
of the Estonian Patent Office
Toompuiestee 7
15041 Tallinn, ESTONIA
Phone +372 627 7907
Fax +372 627 7943
E-mail Info@epa.ee

SISUKORD

Bibliograafiliste andmete identifitseerimise rahvusvahelised numberkoodid (INID-koodid)	5
Riikide, teiste ühenduste ja valitsustevaheliste organisatsioonide koodid	6
I. EESTI PATENDID	7
BA1A. Avaldatud patenditaotlused	7
BB2A. Avaldatud rahvusvaheliste taotluste patendinõudluse tõlked	-
FG4A. Väljaantud patendid	8
GB1A. Avaldatud patenditaotluste õigusliku staatuse muudatused	-
HZ1A. Avaldatud patenditaotluste andmete parandused ja muudatused	-
LD4A. Muudatused patentides	12
TZ4A. Registreeringu andmete parandused ja muudatused	13
PZ4A. Patentide õigusliku staatuse muudatused	14
MZ4A. Patentide kehtivuse lõppemine	15
II. EUROOPA PATENDID	17
BB2A. Avaldatud Euroopa patenditaotluste patendinõudluse tõlked	-
FG4A. Eestis kehtivate Euroopa patentide patendikirjelduse tõlked	17
HH2A/HH4A. Euroopa patenditaotluste ja Eestis kehtivate Euroopa patentide patendikirjelduse tõlgete parandused	-
LD4A. Muudatused Euroopa patentides	-
TZ4A. Registreeringu andmete parandused ja muudatused	46
PZ4A. Euroopa patentide õigusliku staatuse muudatused	47
MZ4A. Euroopa patentide kehtivuse lõppemine	49
III. MEDITSIINTOODETE JA TAIME- KAITSETOODETE TÄIENDAV KAITSE	54
AA1Y. Täiendava kaitse taotlused	54
FG1Y. Täiendava kaitse andmine	55
FC1Y. Tagasilükatud täiendava kaitse taotlused	-

CONTENTS

Internationally Agreed Numbers for the Identification of Data (INID Codes)	5
List of Codes of States, Other Entities and Intergovernmental Organizations	6
I. ESTONIAN PATENTS	7
BA1A. Published Patent Applications	7
BB2A. Translations of the Patent Claims of Published International Applications	-
FG4A. Granted Patents	8
GB1A. Changes in the Legal Status of Published Patent Applications	-
HZ1A. Corrections and Amendments to the Data Concerning Published Patent Applications	-
LD4A. Amendments to Patents	12
TZ4A. Corrections and Amendments to Registration Data	13
PZ4A. Changes in the Legal Status of Patents	14
MZ4A. Expiry of the Term of Patent Validity	15
II. EUROPEAN PATENTS	17
BB2A. Translations of the Claims of Published European Patent Applications	-
FG4A. Translations of the Specifications of European Patents Valid in Estonia	17
HH2A/HH4A. Corrections of the European Patent Applications and Translations of the Specifications of European Patents Valid in Estonia	-
LD4A. Amendments to European Patents	-
TZ4A. Corrections and Amendments to Registration Data	46
PZ4A. Changes in the Legal Status of European Patents	47
MZ4A. Expiry of the term of Validity of European Patents	49
III. SUPPLEMENTARY PROTECTION OF MEDICINAL PRODUCTS AND PLANT PROTECTION PRODUCTS	54
AA1Y. Applications for Supplementary Protection	54
FG1Y. Grant of Supplementary Protection	55
FC1Y. Refused Applications for Supplementary Protection	-

MZ1Y. Täiendava kaitse kehtivuse lõppemine -	MZ1Y. Expiry of the term of Validity of Supplementary Protection -
MC1Y. Täiendava kaitse tühistamine -	MC1Y. Annulment of Supplementary Protection -
HZ1Y. Täiendava kaitse taotluste andmete parandused ja muudatused -	HZ1Y. Corrections and Amendments to the Data Concerning Applications for Supplementary Protection -
GB1Y. Täiendava kaitse taotluste õigusliku staatuse muudatused 56	GB1Y. Amendments to the Legal Status of Supplementary Protection Applications 56
TF1Y. Täiendava kaitse muudatused ja parandused -	TF1Y. Corrections and Amendments to Supplementary Protection -
IV. LITSENTSID JA PANDID -	IV. LICENCES AND PAWNS -
QB4A/QB1Y. Litsentside registreerimine -	QB4A/QB1Y. Registering of Licences -
RC4A/RC1Y. Pandi registreerimine -	RC4A/RC1Y. Registering of Pawning -
V. LOENDID 57	V. LISTS 57
BA1A. Avaldatud patenditaotluste süstemaatiline loend 57	BA1A. Systematic List of Published Patent Applications 57
FG4A. Väljaantud patentide süstemaatiline loend 57	FG4A. Systematic List of Granted Patents 57
FG4A. Väljaantud patentide patenditaotluste numbriline loend 57	FG4A. Numerical List of the Patent Applications of Granted Patents 57
BB2A. Avaldatud rahvusvaheliste taotluste patendinõudluse tõlgete numbriline loend -	BB2A. Numerical List of the Translations of the Patent Claims of Published International Applications -
BB2A. Avaldatud Euroopa patenditaotluste patendinõudluse tõlgete numbriline loend -	BB2A. Numerical List of the Translations of the Claims of Published European Patent Applications -
FG4A. Eestis kehtivate Euroopa patentide süstemaatiline loend 57	FG4A. Systematic List of European Patents Valid in Estonia 57
FG4A. Eestis kehtivate Euroopa patentide numbriline loend 59	FG4A. Numerical List of European Patents Valid in Estonia 59
FG4A. Eestis kehtivate Euroopa patentide patendi-kirjelduse tõlgete numbriline loend 60	FG4A. Numerical List of the Translations of the Specifications of European Patents Valid in Estonia 60
AA1Y. Täiendava kaitse taotluste numbriline loend 61	AA1Y. Numerical List of Supplementary Protection Applications 61
FG1Y. Täiendava kaitse tunnistuste numbriline loend 61	FG1Y. Numerical List of Supplementary Protection Certificates 61
AA1Y. Tagasilükatud täiendava kaitse taotluste numbriline loend -	AA1Y. Numerical List of Refused Applications for Supplementary Protection -
VI. PATENDIALASED ÕIGUSAKTID JA MUU INFO 62	VI. LEGAL ACTS AND INFORMATION 62
Riiklikus patendivolinike registris registreeritud patendivolinike nimekiri 62	List of Patent Attorneys, Registered in the Estonian State Register of Patent Attorneys 66
Patendikirja duplikaadi väljaandmine -	Issue of the Copy of the Letters Patent -

**BIBLIOGRAAFILISTE ANDMETE
IDENTIFITSEERIMISE RAHVUSVAHELISED
NUMBERKOODID
WIPO Standard ST. 9**

**INTERNATIONALLY AGREED NUMBERS FOR
THE IDENTIFICATION OF DATA
(INID CODES)
WIPO Standard ST. 9**

- | | |
|---|---|
| (10) Registreeringu number | (10) Registration number |
| (11) Dokumendi number | (11) Number of the document |
| (12) Dokumendi liik | (12) Kind of the document |
| (19) Dokumendi väljaandnud asutuse nimetus | (19) Name of the office publishing the document |
| (21) Patenditaotluse/täiendava kaitse taotluse number | (21) Application number/SPC application number |
| (22) Patenditaotluse/täiendava kaitse taotluse esitamise kuupäev | (22) Date of filing of the application/SPC application date |
| (23) Patendiseaduse § 8 lõikes 3 nimetatud teabe avalikustamise kuupäev | (23) Date of making available to the public of the information provided in § 8(3) of the Patent Act |
| (24) Patendi kehtivuse alguse kuupäev | (24) Date of the beginning of validity of the patent |
| (30) Prioriteediandmed (kuupäev, riigi või rahvusvahelise organisatsiooni kood, taotluse number) | (30) Priority data (date, code identifying the State or international organization, application number) |
| (43) Patenditaotluse avaldamise kuupäev | (43) Date of publication of the patent application |
| (45) Patendikirjelduse avaldamise kuupäev | (45) Date of publication of the specification |
| (48) Muudetud patenditaotluse või patendikirjelduse avaldamise kuupäev | (48) Date of issuance of the corrected patent application or specification |
| (51) Rahvusvahelise patendiklassifikatsiooni indeks(id) | (51) Symbol of the International Patent Classification |
| (54) Leiutise nimetus | (54) Title of the invention |
| (57) Leiutise olemuse lühikokkuvõte | (57) Abstract |
| (62) Varasema patenditaotluse, millest patenditaotlus on eraldatud, esitamise kuupäev ja number | (62) Filing date and number of the earlier patent application from which patent application has been divided up |
| (66) Varasema, jätkatud taotluse esitamise kuupäev ja number | (66) Filing date and number of the earlier, continued patent application |
| (68) Aluspatendi number | (68) Number of the basic patent |
| (71) Patenditaotleja/täiendava kaitse taotleja | (71) Applicant/Applicant of the SPC |
| (72) Leiutise autor | (72) Inventor |
| (73) Patendiomanik/täiendava kaitse omanik | (73) Owner/Owner of the SPC |
| (74) Patendivolnik või ühine esindaja | (74) Patent attorney or common representative |
| (83) Bioloogilise aine, sealhulgas mikroorganismi tüve deponeerimise andmed | (83) Data of the deposit of a biological material, including microorganism strain |
| (85) Rahvusvahelise patenditaotluse siseriiklikku menetluse esitamise kuupäev | (85) Date of entry into the national phase for the international patent application |
| (86) PCT taotluse esitamise andmed (rahvusvahelise esitamise kuupäev, taotluse number) | (86) Filing data of the PCT application (international filing date, application number) |
| (92) Ravimi/taimekaitsevahendi Eesti Vabariigis kehtiva esmase müügiloo number ja kuupäev | (92) Number and date of the first authorisation to place the product on the market as a medicinal product/plant protection product valid in the Republic of Estonia |
| (93) Ravimi/taimekaitsevahendi esmase müügiloo number ja kuupäev Euroopa majanduspiirkonna liikmesriigis või Šveitsis | (93) Number and date of the first authorisation to place the product on the market as a medicinal product/plant protection product valid in a Member State of the European Economic Area (EEA) or Switzerland |
| (94) Täiendava kaitse kehtivuse lõppemise kuupäev | (94) Expiry date of the SPC |
| (95) Aluspatendiga kaitstud toimeaine või toimeainete nimetus(ed) | (95) Name(s) of the product(s) protected by basic patent |
| (96) Euroopa patenditaotluse andmed (esitamise kuupäev, number) | (96) Filing data of the European patent application (date of filing, application number) |
| (97) Euroopa patendi andmed (väljaandmisest teatamise kuupäev, number) | (97) Data of the European patent (date of mention of the grant of the patent, patent number) |

**RIIKIDE, TEISTE ÜHENDUSTE JA VALITSUSTEVAAHELISTE
ORGANISATSIOONIDE KOODID**
WIPO Standard ST. 3

AD	Andorra	EA	Euraasia Patendiorgani-	KH	Kambodža	RS	Serbia
AE	Araabia		satsioon (EAPO)	KI	Kiribati	RU	Venemaa
	Ühendemiraadid	EC	Ecuador	KM	Komoorid	RW	Rwanda
AF	Afganistan	EE	Eesti	KN	Saint Kitts ja Nevis	SA	Saudi Araabia
AG	Antigua ja Barbuda	EG	Egiptus	KP	Põhja-Korea	SB	Salomoni Saared
AI	Anguilla	EH	Lääne-Sahara	KR	Lõuna-Korea	SC	Seišellid
AL	Albaania	EM	Siseturu Ühtlustamise	KW	Kuveit	SD	Sudaan
AM	Armeenia		Amet (kaubamärgid ja	KY	Kaimanisaared	SE	Rootsi
AO	Angola		tööstusdisainilahen-	KZ	Kasahstan	SG	Singapur
AP	Aafrika Regionaalne		dused) (OHIM)	LA	Laos	SH	Saint Helena, Ascension
	Tööstusomandi Orga-	EP	Euroopa	LB	Liibanon		ja Tristan da Cunha
	nisatsioon (ARIPO)		Patendiamet (EPO)	LC	Saint Lucia	SI	Sloveenia
AR	Argentina	ER	Eritrea	LI	Liechtenstein	SK	Slovakkia
AT	Austria	ES	Hispaania	LK	Sri Lanka	SL	Sierra Leone
AU	Austraalia	ET	Etiopia	LR	Libeeria	SM	San Marino
AW	Aruba	FI	Soome	LS	Lesotho	SN	Senegal
AZ	Aserbaidžaan	FJ	Fidži	LT	Leedu	SO	Somaalia
BA	Bosnia ja Hertsegoviina	FK	Falklandi (Malviini)	LU	Luksemburg	SR	Suriname
BB	Barbados		saared	LV	Läti	SS	Lõuna-Sudaan
BD	Bangladesh	FO	Fääri saared	LY	Liibüa	ST	São Tomé ja Príncipe
BE	Belgia	FR	Prantsusmaa	MA	Maroko	SV	El Salvador
BF	Burkina Faso	GA	Gabon	MC	Monaco	SX	Sint Maarten (Hollandi
BG	Bulgaaria	GB	Ühendkuningriik	MD	Moldova		osa)
BH	Bahrein		(Suurbritannia)	ME	Montenegro	SY	Süüria
BI	Burundi	GC	Pärsia Lahe	MG	Madagaskar	SZ	Svaasimaa
BJ	Benin		Koostöönõukogu	MK	Makedoonia	TC	Turks ja Caicos
BM	Bermuda	GD	Grenada	ML	Mali	TD	Tšaad
BN	Brunei	GE	Gruusia	MM	Myanmar (Birma)	TG	Togo
BO	Boliivia	GG	Guernsey	MN	Mongoolia	TH	Tai
BQ	Bonaire, Sint	GH	Ghana	MO	Macao	TJ	Tadžikistan
	Eustatius ja Saba	GI	Gibraltar	MP	Põhja-Mariaanid	TL	Ida-Timor
BR	Brasiilia	GL	Gröönimaa	MR	Mauritaania	TM	Türkmenistan
BS	Bahama	GM	Gambia	MS	Montserrat	TN	Tuneesia
BT	Bhutan	GN	Guinea	MT	Malta	TO	Tonga
BV	Bouvet' saar	GQ	Ekvatoriaal-Guinea	MU	Mauritius	TR	Türgi
BW	Botswana	GR	Kreeka	MV	Maldiivid	TT	Trinidad ja Tobago
BX	Beneluxi Kaubamärgi-	GS	Lõuna-Georgia ja	MW	Malawi	TV	Tuvalu
	amet (BBM) ja Beneluxi		Lõuna-Sandwichi	MX	Mehhiko	TW	Taiwan (Hiina provints)
	Tööstusdisainilahendus-		saared	MY	Malaisia	TZ	Tansaania
	te Amet (BBDM)	GT	Guatemala	MZ	Mosambiik	UA	Ukraina
BY	Valgevene	GW	Guinea-Bissau	NA	Namiibia	UG	Uganda
BZ	Belize	GY	Guyana	NE	Niger	US	Ameerika
CA	Kanada	HK	Hongkong	NG	Nigeeria		Ühendriigid
CD	Kongo Demokraatlik	HN	Honduras	NI	Nicaragua	UY	Uruguay
	Vabariik	HR	Horvaatia	NL	Holland	UZ	Usbekistan
CF	Kesk-Aafrika Vabariik	HT	Haiti	NO	Norra	VA	Vatikan (Püha Tool)
CG	Kongo	HU	Ungari	NP	Nepal	VC	Saint Vincent ja
CH	Šveits	IB	Maailma	NR	Nauru		Grenadiinid
CI	Côte d'Ivoire		Intellektuaalomandi	NZ	Uus-Meremaa	VE	Venezuela
CK	Cooki saared		Organisatsiooni (WIPO)	OA	Aafrika Intellektuaal-	VG	Neitsisaared
CL	Tšiili		Rahvusvaheline Büroo		omandi Organisatsioon	VN	Vietnam
CM	Kamerun	ID	Indoneesia		(OAPI)	VU	Vanuatu
CN	Hiina	IE	Iiri	OM	Omaan	WO	Maailma
CO	Kolumbia	IL	Iisrael	PA	Panama		Intellektuaalomandi
CR	Costa Rica	IM	Man'i saar	PE	Peruu		Organisatsioon (WIPO)
CU	Kuuba	IN	India	PG	Paapua Uus-Guinea		(Rahvusvaheline Büroo)
CV	Cabo Verde	IQ	Iraak	PH	Filipiinid	WS	Samoa
CW	Curaçao	IR	Iraan	PK	Pakistan	XN	Põhjamaade
CY	Küpros	IS	Island	PL	Poola		Patendiinstituut (PPI)
CZ	Tšehhi	IT	Itaalia	PT	Portugal	XU	Rahvusvaheline Uute
DE	Saksamaa	JE	Jersey	PW	Belau		Taimestortide Kaitse Liit
DJ	Djibouti	JM	Jamaica	PY	Paraguay	YE	Jeemen
DK	Taani	JO	Jordaania	QA	Katar	ZA	Lõuna-Aafrika Vabariik
DM	Dominica	JP	Jaapan	QZ	Ühenduse Sordiamet	ZM	Sambia
DO	Dominikaani Vabariik	KE	Kenya		(Euroopa Liit) (EÜSA)	ZW	Zimbabwe
DZ	Alžeeria	KG	Kõrgõzstan	RO	Rumeenia		

I OSA EESTI PATENDID

BA1A. AVALDATUD PATENDITAOTLUSED

Teade avaldatakse "Patendiseaduse" § 24 lõike 6 alusel.

Teates avaldatud andmed (leiutise nimetus, taotleja ja autori andmed), samuti "Patendiseaduse" § 24 lõike 1 kohaselt avaldatud patenditaotluse dokumendid avaldatakse patenditaotleja esitatud redaktsioonis (justiitsministri 3. jaanuari 2012. a määrusega nr 23 kehtestatud "Patenditaotluse avaldamise korra" punkt 18 (RT I, 10.01.2012, 23)).

PCT

- (51) ***E05B 63/04 (2015.01)*** (11) **201500015 A**
E05B 63/20 (2015.01)
- (85) 29.04.2015
(21) P201500015
(30) 31.10.2012, FI, 20126131
(86) PCT/FI2013/050981, 14.10.2013
(71) Abloy Oy
Wahlforssinkatu 20, FI-80100 Joensuu, FI
(72) Lauri Kojola
Urheilutie 25, FI-21270 Nousiainen, FI
Toni Kivilähde
Hakametsäntie 10 A, FI-24280 Salo, FI
(74) Marit Meinberg
Patendibüroo Käosaar & Co OÜ
Suur-Patarei 2, 10415 Tallinn, EE
(54) Lukukorpus
-

FG4A. VÄLJAANTUD PATENDID

Patendid nr 05749 kuni 05751

Teade avaldatakse "Patendiseaduse" § 35 lõike 8 alusel.

EE 05749 B1

(11) **EE 05749 B1**

(51) Int.Cl.
B66F 9/07 (2014.01)
B65G 51/00 (2014.01)

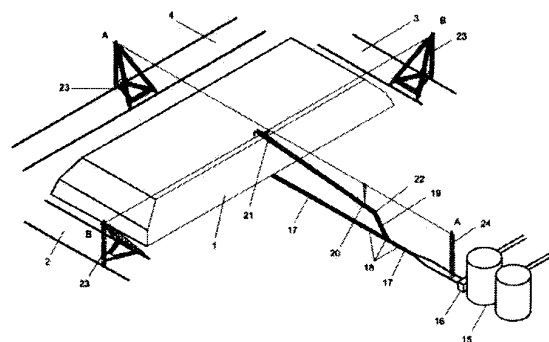
(12) **PATENDIKIRJELDUS**

(21) Patenditaotluse number: P201200021	(73) Patendiomanik: Eesti Energia Tehnoloogiatööstus AS Tiigi 6, 20104 Narva, EE
(22) Patenditaotluse esitamise kuupäev: 05.11.2012	(72) Leiutise autorid: Vladimir Gusarov Ancis Dauman 9-60, 20607 Narva, EE Alexey Fedulov Ancis Dauman 4-73, 20604 Narva, EE
(24) Patendi kehtivuse alguse kuupäev: 05.11.2012	(74) Patendivolinik: Margus Sarap Sarap ja Putk Patendibüroo Kompanii 1C, 51004 Tartu, EE
(43) Patenditaotluse avaldamise kuupäev: 16.06.2014	
(45) Patendikirjelduse avaldamise kuupäev: 15.06.2015	

(54) **Kuiva tuhaärrastuse ja tuhalao kujundamise süsteem**

(57) Käesoleva leiutisega pakutakse välja kuiva tuhaärrastuse ja tuhalao kujundamise süsteem vähese tehnoloogilise veega piirkondades. Nimetatud süsteem kujutab endast tuha ladustamise laoplatsti (1), mille keskele on tuha transportimiseks ladustamisalale paigutatud kogu laoplatsti ladustamisala pikkuses horisontaalne suruõhutoru (17) ning tuha ladustamise laoplatsti (1) külgedele on paigutatud relssteed, mida mööda liiguvad kaabelkraanade tornid (23). Samuti on tuha ladustamise laoplatsti (1) silost (15) kaugemal olevale küljele paigutatud relssteed, mida mööda liigub kaabelkraana torn (23), ning tuha ladustamise laoplatsti (1) küljele, kus on silo (15), on paigutatud kaabelkraana torn (24). Nimetatud kõisteede külge on rullteede ja traaversite abil kinnitatud suruõhk-kaldtoru, mis saab liikuda piki ja põiki üle kogu tuha ladustamise laoplatsti (1) ladustamisala.

(57) The present invention discloses a dry ash disposal and ash storage forming system of low-tech water areas. Said system describes an ash disposal storage area (1) where horizontal compressed air pipe (17) is positioned in the center of the storage area along the entire length of the storage area to transport ash to the storage area. Rail roads along which the cable crane towers (23) move are placed on the sides of the ash disposal storage area. Rail road, along which the cable crane tower (23) moves, is placed to the farther side of the storage area silo (15) of the ash storage area. A cable crane tower (24) is placed on the side of the silo (15) of the ash storage area. The tilted compressed air pipe is attached to the cableway with rollers and traverses, and said pipe can move along and diagonally over the whole storage area.

**EE 05749 B1**



EE 05750 B1

(19)  **EESTI VABARIIK**
PATENDIAMET

(11) **EE 05750 B1**

(51) Int.Cl.
C12N 1/20 (2015.01)
C12R 1/225 (2015.01)
A23C 9/123 (2015.01)
A23C 9/133 (2015.01)
A23C 21/02 (2015.01)

(12) **PATENDIKIRJELDUS**

<p>(21) Patenditaotluse number: P201500006</p> <p>(22) Patenditaotluse esitamise kuupäev: 25.02.2011</p> <p>(62) Varasema patenditaotluse, millest patenditaotlus on eraldatud, esitamise kuupäev ja number: 25.02.2011 P201100012</p> <p>(24) Patendi kehtivuse alguse kuupäev: 25.02.2011</p> <p>(43) Patenditaotluse avaldamise kuupäev: 16.03.2015</p> <p>(45) Patendikirjelduse avaldamise kuupäev: 15.06.2015</p> <p>(83) Bioloogilise aine, sh mikroorganismi tüve deponeerimise andmed: DSM 23882 05.08.2010 DSMZ</p>	<p>(73) Patendiomanik: OÜ Tervisliku Piima Biotehnoloogiate Arenduskeskus Kreutzwaldi 1, 51014 Tartu, EE</p> <p>(72) Leiutise autorid: Tiiu Kullisaar Ropka 12A-45, 50111 Tartu, EE Mihkel Zilmer Puusepa 37, 50406 Tartu, EE Ene Tammsaar Sõpruse põik, Prillimäe, 79702 Rapla maakond, EE Andre Veskioja Tammemäe tee 1, Rosma küla, Põlva vald, 63221 Põlva maakond, EE Epp Songisepp Tähe 105-7, 50107 Tartu, EE Kersti Zilmer Puusepa 37, 50406 Tartu, EE Lauri Bobrovski Väinjärve küla, Koeru vald, 73021 Järva maakond, EE Kersti Ehrlich Pargi 2-1, 50103 Tartu, EE Merle Rätsep Alasi 31-49, 50109 Tartu, EE Margus Punab Hiiu 30, 51006 Tartu, EE Maire Vasar J. Hurda 27, 51005 Tartu, EE Marika Mikelsaar Jakobsoni 11-4, 51005 Tartu, EE</p> <p>(74) Patendivolnik: Sirje Kahu Patendibüroo Ustervall OÜ Kivi 21-6, 51009 Tartu, EE</p>
---	---

(54) **Isoleeritud mikroorganismi tüvi *Lactobacillus gasseri* MCC2 DSM 23882 ning selle kasutamine**

(57) Leiutis käsitleb mikroorganismi tüve *Lactobacillus gasseri* MMC2 DSM 23882 ning selle kasutamist antioksüdantse proteolüütilise koostisosana toiduote või toidulisandi valmistamiseks. Nimetatud mikroorganismi sisaldavad toidutooted ja toidulisandid on hüpoallergeensed, nende tarbimine vähendab piimaallergiat ja eesnäärme healoomulise suurenemisega kaasnevat alumiste kuseteede ärritusümptomeid, nendega seotud oksüdatiivset stressi ja põletikku.

(57) The present invention relates to a new microorganism strain *Lactobacillus gasseri* MCC2 DSM 23882 and its use as antioxidant proteolytic ingredient for the production of food products and dietary supplements. Food products and dietary supplements comprising *L.gasseri* MCC2 are hypoallergenic, reduce milk allergy and lower urinary tract irritation symptoms accompanying benign prostatic hyperplasia and oxidative stress and inflammation associated with these.

EE 05750 B1

EE 05751 B1

(11) **EE 05751 B1**

(51) Int.Cl.
G02B 7/02 (2013.01)
G03B 5/00 (2013.01)

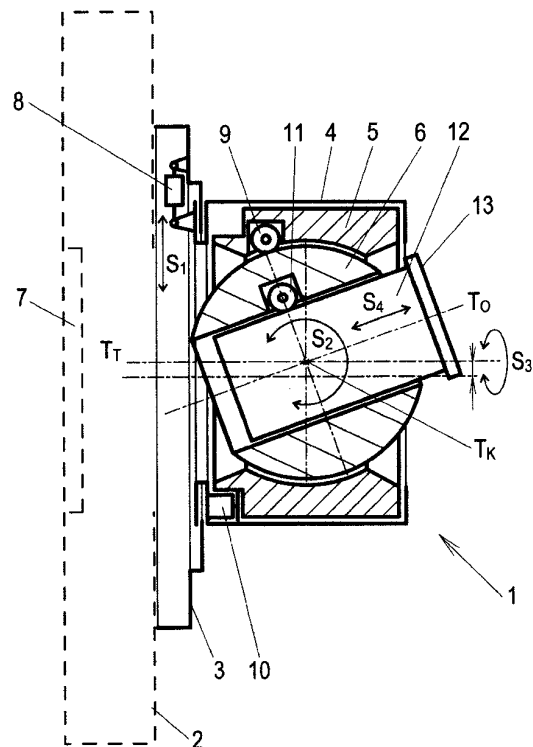
(12) **PATENDIKIRJELDUS**

(21) Patenditaotluse number:	P201300021	(73) Patendiomanik:	Vanda Purik-Järvinen Paasiku 14-44, 13916 Tallinn, EE
(22) Patenditaotluse esitamise kuupäev:	04.06.2013	(72) Leiutise autor:	Vanda Purik-Järvinen Paasiku 14-44, 13916 Tallinn, EE
(24) Patendi kehtivuse alguse kuupäev:	04.06.2013	(74) Patendivolinik:	Jürgen Toome LASVET Patendibüroo OÜ Suurtüki 4a, 10133 Tallinn, EE
(43) Patenditaotluse avaldamise kuupäev:	15.01.2015		
(45) Patendikirjelduse avaldamise kuupäev:	15.06.2015		

(54) **Kaamera objektiiv**

(57) Leiutis käsitleb kaamera objektiivi (1), mis sisaldab optilist süsteemi, mille optiline telg (T_o) on kaamera korpusega (2) ühendamiseks ette nähtud objektiivi (1) korpuse kinnitusosa (3) suhtes nihutatav (S_1), kallutatav (S_2) ja pööratav (S_3). Objektiivi korpuse kinnitusosa (3) sisaldab kinnitusosaga (3) ühendatud ja kinnitusosa (3) suhtes lineaarselt nihutatavat (S_1) objektiivi esimest korpuse osa (4), esimese korpuse osaga (4) ühendatud ja esimese korpuse osa suhtes pööratavat (S_3) objektiivi, teist korpuse osa (5) ning teise korpuse osaga (5) ühendatud ja teise korpuse osa (5) suhtes kallutatavat (S_2) objektiivi, kolmandat korpuse osa (6). Objektiivi (1) optiline süsteem asetseb objektiivi (1) neljandas korpuse osas (12), mis asub nihutatavalt (S_4) objektiivi kolmanda korpuse osa (6) sees.

(57) Present invention relates to a camera lens (1) comprising an optical system having an optical main axis (T_o), which is shiftable (S_1), tiltable (S_2) and rotatable (S_3) in relation to the fixing part (3) of the lens housing provided for fixing the camera lens (1) to the camera body (2), where the fixing part (2) comprises the first lens body part (4) and which is connected to it and is shiftable (S_1) linearly in relation to the fixing part (2), the second lens body part (5), which is connected to it and is rotatable (S_3) in relation to the first lens body part (4), and the third lens body part (6), which is connected to it and is tiltable in relation to the second lens body part (5). The optical system of the camera lens (1) is housed in the fourth lens body part (12), which is movably (S_4) housed in the third lens body part (6).

**EE 05751 B1**

LD4A. MUUDATUSED PATENTIDES

Teade avaldatakse "Patendiseaduse" § 39 lõike 4 ja § 50 lõike 5 alusel.

Eesti Patendilehe number, kus on avaldatud patendi väljaandmise teade	Patendi ja patendikirjelduse publikatsiooni number	Rahvusvahelise patendi-klassifikatsiooni indeksid	Muudatuse lühiseloostus
2012, 6	05601B2	A61B 5/103 G01N 3/38 G01N 33/483	Muudetud patendikirjelduse tiitellehte

TZ4A. REGISTREERINGU ANDMETE PARANDUSED JA MUUDATUSED

Eesti Patendi- lehe number	Patendi number	Rahvusvahelise patendiklassi- fikatsiooni indeksid	Avaldatud andmed	Parandatud ja muudetud andmed	Kood (WIPO ST. 17)
2004, 2	04262	A61K 31/565	Wyeth Five Giralda Farms, Madison, NJ 07940-0874, US	Wyeth LLC 235 East 42 nd Street, New York, NY 10017, US	TC4A TE4A
2012, 6	05601	A61B 5/103 G01N 3/38 G01N 33/483	Myoton AS Peterburi tee 2F, 11415 Tallinn, EE	AS Myoton Lõõtsa 8A, A-entrance, 11415 Tallinn, EE	TE4A

PZ4A. PATENTIDE ÕIGUSLIKU STAATUSE MUUDATUSED

Eesti Patendi-lehe number	Patendi number	Rahvusvahelise patendiklassifikatsiooni indeksid	Avaldatud andmed	Muudetud andmed	Kood (WIPO ST. 17)
2012, 3	05546	C01B 31/02 C01B 31/00	OÜ Skeleton Technologies Vabaõhumuuseumi tee 46, 13516 Tallinn, EE	OÜ Skeleton Technologies Group Vabaõhumuuseumi tee 46, 13516 Tallinn, EE	PC4A
2012, 4	05563	C01B 31/00 C01B 31/02 C01B 31/10	OÜ Skeleton Technologies Vabaõhumuuseumi tee 46, 13516 Tallinn, EE	OÜ Skeleton Technologies Group Vabaõhumuuseumi tee 46, 13516 Tallinn, EE	PC4A
2012, 5	05583	C01B 31/02 H01G 9/058 H01M 4/134	OÜ Skeleton Technologies Vabaõhumuuseumi tee 46, 13516 Tallinn, EE	OÜ Skeleton Technologies Group Vabaõhumuuseumi tee 46, 13516 Tallinn, EE	PC4A

MZ4A. PATENTIDE KEHTIVUSE LÕPPEMINE

Teade avaldatakse "Patendiseaduse" § 38 lõike 2 ja § 50 lõike 5 alusel.

Eesti Patendilehe number	Patendi number	Rahvusvahelise patendiklassifikatsiooni indeksid	Patendi kehtivuse lõppemise kuupäev	Kood (WIPO ST. 17)
2001, 5	03518	A61K 31/4465 A61K 33/14 A61K 47/02 A61K 47/12	23.10.2014	MM4A
2002, 2	03728	H05K 1/02 H05K 9/00	23.10.2014	MM4A
2004, 2	04291	H03B 5/36 H03L 1/02 H03L 5/00	06.10.2014	MM4A
2004, 3	04293	A61K 9/19 A61K 47/26 A61K 47/18	30.10.2014	MM4A
2004, 4	04351	E02D 5/52	28.10.2014	MM4A
2006, 2	04623	F16L 21/00 F16L 47/06	19.10.2014	MM4A
2008, 5	05091	C07H 19/01 C08B 37/00 C07H 11/00 A61K 31/70 A61P 25/00 A61P 25/14 A61P 25/16 A61P 25/28 A61P 19/02 A61P 9/10	18.10.2014	MM4A
2008, 6	05112	C08F 8/32 C10L 1/22 C10L 1/222 C10L 1/238 C10L 10/04 C10M 159/16 C07C 213/02 C07C 215/50	05.10.2014	MM4A
2009, 1	05122	A01N 25/00 A01N 35/10 A01N 39/04 A01N 43/40	12.10.2014	MM4A
2009, 2	05160	C08F 8/32 C10L 1/22 C10L 1/222 C10L 1/238 C10L 10/04 C10M 159/16 C07C 213/02 C07C 215/50	05.10.2014	MM4A

Eesti Patendilehe number	Patendi number	Rahvusvahelise patendiklassifikatsiooni indeksid	Patendi kehtivuse lõppemise kuupäev	Kood (WIPO ST. 17)
2012, 3	05542	A01N 25/00 A01N 35/10 A01N 39/04 A01N 43/40	12.10.2014	MM4A
2014, 1	05700	A63F 3/00 A63F 3/04 A63F 9/00 A63F 9/06	19.10.2014	MM4A
2014, 2	05711	C12N 15/86 C12N 15/113 A61K 48/00 A61P 35/00	07.10.2014	MM4A

II OSA EUROOPA PATENDID

FG4A. EESTIS KEHTIVATE EUROOPA PATENTIDE PATENDIKIRJELDUSE TÕLKED

Registreeringud nr E010433 kuni E010550

Teade avaldatatakse "Euroopa patentide väljaandmise konventsiooni kohaldamise seaduse" § 20 lõike 1 punkti 2 ja justiitsministri 3. jaanuari 2012. a määruse nr 3 "Euroopa patenditaotluse Eesti Patendiametile esitamise ja Euroopa Patendiametile edastamise, Euroopa patenditaotluse patendinõudluse ja patendikirjelduse tõlke esitamise ja avalikustamise ning Euroopa patenditaotluse siseriiklikuks patenditaotluseks ja kasuliku mudeli registreerimise taotluseks muutmise kord" § 30 lõike 2 alusel.

<p>(51) A01H 1/02 (2006.01) A01H 1/06 (2006.01) A01H 5/00 (2006.01) A01H 5/10 (2006.01) C12N 15/11 (2006.01) C12Q 1/68 (2006.01)</p>	<p>(10) E010433</p>	<p>A23C 19/072 (2006.01) A61K 8/31 (2006.01) A61K 9/14 (2006.01)</p>
<p>(11) EE-EP 2298066 B1 (30) 04.07.2003, EP, 03291677 08.12.2003, EP, 03293057 (96) 05.07.2004, 10183322.6 (97) 14.01.2015, EP 2298066 (54) Markerid kasutamiseks hea agronoomilise väärtusega <i>Brassica napus</i>'e kahekordselt madalate fertiilsust taastavate liinide valmistamisel (73) INSTITUT NATIONAL DE LA RECHERCHE AGRONOMIQUE 147, rue de l'Université, 75007 Paris, FR (72) Primard-Brisset, Catherine 119, rue de Paris, 78470 Saint Remy Les Chevreuse, FR Delourme, Régine 36, rue de Rennes, 35590 L'Hermitage, FR Poupard, Jean-Pierre c/o SGAP INRA, Centre de Versailles, Route de Saint Cyr, 78026 Versailles, FR Horvais, Raymonde La Poterie DINGE, 35440 Montreuil-sur Ille, FR Budar, Françoise 52, rue de Gometg, 91470 Les Molières, FR Pelletier, Georges 28, avenue de l'Espérance, 91440 Bures Sur Yvette, FR Renard, Michel 9, avenue du Stade, 35650 Le Rheu, FR</p>	<p>(11) EE-EP 2717720 B1 (30) 06.06.2011, EP, 11168775 (96) 04.06.2012, 12725441.5 (97) 21.01.2015, EP 2717720 (54) Vedel värvikompositsioon, meetod selle valmistamiseks ja kasutamise (73) Chr. Hansen Natural Colors A/S 10-12 Bøge Alle, 2970 Hørsholm, DK (72) MOELLER, Jens Dickens Allé 39, DK-2860 Soeborg, DK MADSEN, Bjoern Tordenskjoldsvej 9, DK-3000 Helsingoer, DK LAURIDSEN, Dorthe Sallingvej 76 st. th, DK-2720 Vanløse, DK (74) Margus Sarap Sarap ja Putk Patendibüroo Kompanii 1C, 51004 Tartu, EE Patendikirjelduse tõlke esitamise kuupäev 04.05.2015</p>	
<hr/>		
<p>(51) A23L 1/275 (2006.01) A23L 1/30 (2006.01) A23L 1/00 (2006.01) A23C 19/05 (2006.01)</p>	<p>(10) E010434</p>	<p>A45B 7/00 (2006.01) A63C 11/22 (2006.01) A45B 9/00 (2006.01)</p>
<p>(11) EE-EP 2684481 B1 (30) 09.07.2012, FI, 20124143 U (96) 23.11.2012, 12194005.0 (97) 14.01.2015, EP 2684481 (54) Spordi- või fitnessitreeningu kepp (73) E-Sports Group OY Piispanportti 7, 02240 Espoo, FI (72) BYGDEN, Timo Finland, Rasuanrinne 9, 42300 Jämsänkoski, FI HALONEN, Kari Nissinmäki 12, 02780 Espoo, FI (74) Marit Meinberg Patendibüroo Käosaar & Co OÜ Suur-Patarei 2, 10415 Tallinn, EE Patendikirjelduse tõlke esitamise kuupäev 10.04.2015</p>	<p>(11) EE-EP 2684481 B1 (30) 09.07.2012, FI, 20124143 U (96) 23.11.2012, 12194005.0 (97) 14.01.2015, EP 2684481 (54) Spordi- või fitnessitreeningu kepp (73) E-Sports Group OY Piispanportti 7, 02240 Espoo, FI (72) BYGDEN, Timo Finland, Rasuanrinne 9, 42300 Jämsänkoski, FI HALONEN, Kari Nissinmäki 12, 02780 Espoo, FI (74) Marit Meinberg Patendibüroo Käosaar & Co OÜ Suur-Patarei 2, 10415 Tallinn, EE Patendikirjelduse tõlke esitamise kuupäev 10.04.2015</p>	
<hr/>		
<p>(51) A23L 1/275 (2006.01) A23L 1/30 (2006.01) A23L 1/00 (2006.01) A23C 19/05 (2006.01)</p>	<p>(10) E010434</p>	<p>A45B 7/00 (2006.01) A63C 11/22 (2006.01) A45B 9/00 (2006.01)</p>
<p>(11) EE-EP 2684481 B1 (30) 09.07.2012, FI, 20124143 U (96) 23.11.2012, 12194005.0 (97) 14.01.2015, EP 2684481 (54) Spordi- või fitnessitreeningu kepp (73) E-Sports Group OY Piispanportti 7, 02240 Espoo, FI (72) BYGDEN, Timo Finland, Rasuanrinne 9, 42300 Jämsänkoski, FI HALONEN, Kari Nissinmäki 12, 02780 Espoo, FI (74) Marit Meinberg Patendibüroo Käosaar & Co OÜ Suur-Patarei 2, 10415 Tallinn, EE Patendikirjelduse tõlke esitamise kuupäev 10.04.2015</p>	<p>(11) EE-EP 2684481 B1 (30) 09.07.2012, FI, 20124143 U (96) 23.11.2012, 12194005.0 (97) 14.01.2015, EP 2684481 (54) Spordi- või fitnessitreeningu kepp (73) E-Sports Group OY Piispanportti 7, 02240 Espoo, FI (72) BYGDEN, Timo Finland, Rasuanrinne 9, 42300 Jämsänkoski, FI HALONEN, Kari Nissinmäki 12, 02780 Espoo, FI (74) Marit Meinberg Patendibüroo Käosaar & Co OÜ Suur-Patarei 2, 10415 Tallinn, EE Patendikirjelduse tõlke esitamise kuupäev 10.04.2015</p>	
<hr/>		

(51) **A47B 67/02 (2006.01)** (10) **E010436**
A61F 17/00 (2006.01)
 (11) **EE-EP 1695642 B1**
 (30) 20.01.2005, SE, 0500145
 (96) 15.03.2005, 05445013.5
 (97) 14.01.2015, EP 1695642
 (54) Kapp
 (73) Cederroth International AB
 P.O. Box 715, 194 27 Upplands-Väsby, SE
 (72) Spoljaric, Davorin
 Kylväjäsentie 10A, 00390 Helsinki, FI
 (74) Jürgen Toome
 LASVET Patendibüroo OÜ
 Suurtüki 4a, 10133 Tallinn, EE
 Patendikirjelduse tõlke esitamise kuupäev 09.04.2015

(51) **A47B 69/00 (2006.01)** (10) **E010437**
A47F 9/00 (2006.01)
 (11) **EE-EP 2615941 B1**
 (30) 17.09.2010, NO, 20101298
 (96) 16.09.2011, 11776606.3
 (97) 17.12.2014, EP 2615941
 (54) Teisaldatav teeninduspunkt
 (73) Smartbar
 Haslevangen 45 c, 0579 Oslo, NO
 (72) HESSELMANN, Børge, Mathias
 Sverdrupsgt. 24B, N-0554 Oslo, NO
 WITH, John, Henrik
 Hovinsveien 54A, N-0576 Oslo, NO
 (74) Lembit Mitt
 AAA Patendibüroo OÜ
 Tartu mnt 16, 10117 Tallinn, EE
 Patendikirjelduse tõlke esitamise kuupäev 16.03.2015

(51) **A61K 9/00 (2006.01)** (10) **E010438**
C08L 67/04 (2006.01)
 (11) **EE-EP 2291174 B1**
 (30) 03.06.2008, US, 58458 P
 (96) 03.06.2009, 09758745.5
 (97) 28.01.2015, EP 2291174
 (54) Bioühilduvaid oligomeeri ja polümeeri komposit-
 sioone sisaldav voolav kompositsioon
 (73) Tolmar Therapeutics, Inc.
 701 Center Avenue, Fort Collins, CO 80526, US
 (72) NORTON, Richard, L.
 199 Camino Real, Ft. Collins CO 80524, US
 (74) Kaie Puur
 Patendibüroo RestMark Metida OÜ
 Kompanii 1c, 51004 Tartu, EE
 Patendikirjelduse tõlke esitamise kuupäev 20.03.2015

(51) **A61K 9/08 (2006.01)** (10) **E010439**
A61K 47/10 (2006.01)
A61P 25/24 (2006.01)
A61K 31/495 (2006.01)
 (11) **EE-EP 2494955 B1**
 (30) 31.07.2007, IT, MI20071573
 (96) 22.07.2008, 12170235.1

(97) 21.01.2015, EP 2494955
 (54) Trasadoonil põhinev stabiilne vedel farmatseutiline
 koostis
 (73) Aziende Chimiche Riunite Angelini Francesco
 A.C.R.A.F. S.p.A.
 Viale Amelia, 70, 00181 Roma, IT
 (72) Marchetti, Marcello
 Via Cesio Basso, 32, 00136 ROMA, IT
 Mariotti, Francesca
 Via Perosi, 8, 61100 PESARO (PU), IT
 Ragni, Lorella
 Via Tommasi, 17, 60033 Chiaravalle (AN), IT
 Scarpetti, Paolo
 Via Italia, 48, 60015 Falconara Marittima (AN), IT
 Valenti, Mauro
 Via Novara, 25, 20013 Magenta (MI), IT
 (74) Tõnu Nelsas
 AAA Patendibüroo OÜ
 Tartu mnt 16, 10117 Tallinn, EE
 Patendikirjelduse tõlke esitamise kuupäev 10.04.2015

(51) **A61K 9/08 (2006.01)** (10) **E010440**
A61P 25/16 (2006.01)
A61K 47/02 (2006.01)
A61K 47/12 (2006.01)
A61K 47/26 (2006.01)
A61K 9/00 (2006.01)
 (11) **EE-EP 1773297 B1**
 (30) 12.07.2004, SE, 0401842
 (96) 08.07.2005, 05757066.5
 (97) 14.01.2015, EP 1773297
 (54) Levodopa infusiooni- või süstelahus
 (73) Dizlin Medical Design AB
 Box 210, 593 25 Västerwik, SE
 (72) DIZDAR SEGRELL, Nil
 Fasangatan 52, 582 37 Linköping, SE
 (74) Leevi Markus
 Patendibüroo Käosaar & Co OÜ
 Tähe 94, 50107 Tartu, EE
 Patendikirjelduse tõlke esitamise kuupäev 09.04.2015

(51) **A61K 9/16 (2006.01)** (10) **E010441**
A61K 31/565 (2006.01)
A61K 31/57 (2006.01)
 (11) **EE-EP 1663161 B1**
 (30) 13.06.2003, US, 477939 P
 (96) 10.06.2004, 04736545.7
 (97) 14.01.2015, EP 1663161
 (54) Toimeainet aeglaselt vabastav östradioli ja
 progesterooni formulatsioon
 (73) Skendi Finance, Ltd.
 Akara Building 24 De Castro Street Wickhams Cay
 I, Road Town, Tortola, VG
 (72) Savoir, John Claude
 Av. Progreso 44, Coyoacán D.F. 04100, MX
 Angeles Uribe, Juan
 Valle de cureno 81, Valle de Aragon,
 Nezahualcoyotl 57000, MX
 (74) Lembit Mitt

AAA Patendibüroo OÜ
Tartu mnt 16, 10117 Tallinn, EE
Patendikirjelduse tõlke esitamise kuupäev 14.04.2015

-
- (51) **A61K 9/16 (2006.01)** (10) **E010442**
A61K 9/14 (2006.01)
A61K 31/565 (2006.01)
A61K 31/57 (2006.01)
A61P 5/30 (2006.01)
(11) **EE-EP 1844765 B1**
(30) 13.06.2003, US, 477939 P
(96) 10.06.2004, 07008938.8
(97) 21.01.2015, EP 1844765
(54) Toimeainet aeglaselt vabastav östradiooli ja progesterooni formulatsioon
(73) Skendi Finance, Ltd.
Akara Building 24 De Castro Street Wickhams Cay I, Road Town, Tortola, VG
(72) Savoir, John Claude
Av. Progreso 44, Coyoacán D.F. 04100, MX
Angeles Uribe, Juan
Valle de cureno 81, Valle de Aragon, Nezahualcoyotl 57000, MX
(74) Lembit Mitt
AAA Patendibüroo OÜ
Tartu mnt 16, 10117 Tallinn, EE
Patendikirjelduse tõlke esitamise kuupäev 15.04.2015

-
- (51) **A61K 9/16 (2006.01)** (10) **E010443**
A61K 31/57 (2006.01)
A61P 5/34 (2006.01)
A61P 15/02 (2006.01)
(11) **EE-EP 1660009 B1**
(30) 03.09.2003, US, 500217 P
01.12.2003, US, 526355 P
(96) 27.08.2004, 04769463.3
(97) 28.01.2015, EP 1660009
(54) Meetodid endometriooosi raviks
(73) Miscon Trading S.A.
P.O. Box 8674, Sharjah, AE
(72) BOVINDARAJAN, Mirudhubashini
1 Alamu Nagar, Sathy Road, Coimbatore 641012, Tamil Nadu, IN
(74) Leevi Markus
Patendibüroo Käosaar & Co OÜ
Tähe 94, 50107 Tartu, EE
Patendikirjelduse tõlke esitamise kuupäev 21.04.2015

-
- (51) **A61K 9/28 (2006.01)** (10) **E010444**
A61K 31/445 (2006.01)
A61K 9/68 (2006.01)
(11) **EE-EP 1976521 B1**
(30) 25.01.2006, US, 762057 P
(96) 25.01.2007, 07762549.9
(97) 11.03.2015, EP 1976521
(54) Sublingvaalne fentanüülsprei
(73) Insys Therapeutics, Inc.
1333 South Spectrum Blvd, Suite 100, Chandler,

- AZ 85286, US
(72) KOTTAYIL, S., George
8068 RFD, Long Grove, IL 60047, US
GOSKONDA, Venkat, R.
7797 Nursery Drive, Gurnee, IL 60031, US
ZHU, Zhongyuan
99 Southfield Drive, Vernon Hills, IL 60061, US
KATTOOKARAN, Linet
1829 W Pheasant TR, Mount Prospect, IL 60056, US
PARIKH, Neha, N.
950 W. Monroe Street, Unit 710, Chicago, IL 60607, US
(74) Arno Anijalg
Patendibüroo Ustervall OÜ
Kivi 21-6, 51009 Tartu, EE
Patendikirjelduse tõlke esitamise kuupäev 30.03.2015

-
- (51) **A61K 31/17 (2006.01)** (10) **E010445**
A61K 31/381 (2006.01)
A61K 31/40 (2006.01)
A61K 31/4164 (2006.01)
A61K 31/4184 (2006.01)
A61K 31/4402 (2006.01)
A61K 31/4409 (2006.01)
A61P 9/10 (2006.01)
A61P 7/02 (2006.01)
A61K 31/18 (2006.01)
A61K 31/198 (2006.01)
A61K 31/223 (2006.01)
A61K 31/4406 (2006.01)
A61K 31/4453 (2006.01)
A61K 31/4465 (2006.01)
C07D 213/74 (2006.01)
C07C 307/06 (2006.01)
C07D 211/34 (2006.01)
C07D 295/185 (2006.01)
C07D 213/55 (2006.01)
(11) **EE-EP 2104497 B1**
(30) 06.12.2006, DE, 102006057413
(96) 22.11.2007, 07856207.1
(97) 25.02.2015, EP 2104497
(54) Sulfamiidi derivaadid tafia inhibiitoritena
(73) SANOFI
54, rue La Boétie, 75008 Paris, FR
(72) KALLUS, Christopher
Sanofi-Aventis Deutschland GmbH,
65926 Frankfurt am Main, DE
BROENSTRUP, Mark
Sanofi-Aventis Deutschland GmbH,
65926 Frankfurt am Main, DE
CZECHTIZKY, Werngard
Sanofi-Aventis Deutschland GmbH,
65926 Frankfurt am Main, DE
EVERS, Andreas
Sanofi-Aventis Deutschland GmbH,
65926 Frankfurt am Main, DE
FOLLMANN, Markus
Ringstr. 61, 42489 Wülfrath, DE
HALLAND, Nis
Sanofi-Aventis Deutschland GmbH,

65926 Frankfurt am Main, DE
 SCHREUDER, Herman
 Sanofi-Aventis Deutschland GmbH,
 65926 Frankfurt am Main, DE
 (74) Enn Urgas
 Patendibüroo Turvaja OÜ
 Liivalaia 22, 10118 Tallinn, EE
 Patendikirjelduse tõlke esitamise kuupäev 11.05.2015

(51) **A61K 31/416 (2006.01)** (10) **E010446**
A61P 3/06 (2006.01)
A61P 3/10 (2006.01)
A61P 9/00 (2006.01)
A61P 35/00 (2006.01)
 (11) **EE-EP 2409698 B1**
 (30) 24.11.2006, IT, MI20062254
 (96) 13.11.2007, 11185914.6
 (97) 21.01.2015, EP 2409698
 (54) Indasoolmetoksüalkaanhappe kasutamine farmatseutilise kompositsiooni valmistamiseks
 (73) Aziende Chimiche Riunite Angelini Francesco
 A.C.R.A.F. S.p.A.
 Viale Amelia, 70, 00181 Roma, IT
 (72) Guglielmotti, Angelo
 Via Gaetano Fuggetta, 59, 00149 Roma, IT
 Biondi, Giuseppe
 AZIENDE CHIMICHE RIUNITE ANGELINI
 FRANCESCO A.C.R.A.F. S.p.A. Viale Amelia, 70,
 00181 Roma, IT
 (74) Lembit Mitt
 AAA Patendibüroo OÜ
 Tartu mnt 16, 10117 Tallinn, EE
 Patendikirjelduse tõlke esitamise kuupäev 14.04.2015

(51) **A61K 31/4184 (2006.01)** (10) **E010447**
A61K 31/4166 (2006.01)
C07D 235/02 (2006.01)
C07D 233/86 (2006.01)
A61P 35/00 (2006.01)
C07D 401/04 (2006.01)
C07D 403/04 (2006.01)
C07D 403/10 (2006.01)
C07D 233/72 (2006.01)
C07D 233/84 (2006.01)
C07D 233/88 (2006.01)
 (11) **EE-EP 2444085 B1**
 (30) 13.05.2005, US, 680835 P
 15.12.2005, US, 750351 P
 06.01.2006, US, 756552 P
 (96) 29.03.2006, 11184401.5
 (97) 18.03.2015, EP 2444085
 (54) Diarüülhüdantoiiniühendid kui androgeenireseptori antagonistid vähiraviks
 (73) The Regents of the University of California
 12th Floor, 1111 Franklin Street, Oakland,
 CA 94607-5200, US
 (72) Sawyers, Charles L.
 3343 Mandeville Canyon Road, Los Angeles,
 California 90049, US

Jung, Michael E.
 2335 Manning Avenue, Los Angeles,
 California 90064, US
 Chen, Charlie D.
 3300 Sawtelle Boulevard, 306, Los Angeles,
 California 90066, US
 Ouk, Samedy
 10801 Rose Avenue, Apt. 6, Los Angeles,
 California 90034, US
 Welsbie, Derek
 8113 Bellona Avenue, Towson, MD 21204, US
 Tran, Chris
 4551 Muscatel Avenue, Rosemead,
 California 91770, US
 Wongpivat, John
 1340 E. Jacaranda Circle, Arcadia, California 91006,
 US
 Yoo, Dongwon
 10767 Rose Avenue, Apt. 45, Los Angeles,
 California 90034, US
 (74) Harald Tehver
 Patendibüroo Turvaja OÜ
 Liivalaia 22, 10118 Tallinn, EE
 Patendikirjelduse tõlke esitamise kuupäev 15.04.2015

(51) **A61K 31/422 (2006.01)** (10) **E010448**
A61P 15/02 (2006.01)
A61P 31/04 (2006.01)
A61P 13/02 (2006.01)
A61P 15/00 (2006.01)
A61K 9/20 (2006.01)
A61K 47/26 (2006.01)
A61K 47/32 (2006.01)
A61K 47/38 (2006.01)
A61K 45/06 (2006.01)
A61K 31/7048 (2006.01)
A61K 47/10 (2006.01)
A61K 9/00 (2006.01)
 (11) **EE-EP 2421531 B1**
 (30) 20.04.2009, EP, 09158221
 (96) 19.04.2010, 10715790.1
 (97) 25.02.2015, EP 2421531
 (54) Nifurateli kasutamine *Atopobium*'i liikide põhjustatud infektsioonide raviks
 (73) Polichem SA
 50, Val Fleuri, 1526 Luxembourg, LU
 (72) MAILLAND, Federico
 Strada Regina 10, CH-6900 Lugano, CH
 (74) Leevi Markus
 Patendibüroo Käosaar & Co OÜ
 Tähe 94, 50107 Tartu, EE
 Patendikirjelduse tõlke esitamise kuupäev 04.05.2015

(51) **A61K 31/454 (2006.01)** (10) **E010449**
A61K 31/69 (2006.01)
A61K 39/395 (2006.01)
A61P 35/00 (2006.01)
A61K 38/55 (2006.01)
 (11) **EE-EP 2068874 B1**

- (30) 07.08.2006, US, 836185 P
15.06.2007, US, 944262 P
- (96) 07.08.2007, 07840746.7
- (97) 28.01.2015, EP 2068874
- (54) Hulgimüeloomi ravimise meetodid, kasutades anti-CS1 antikehadel põhinevaid kombinatsioon-teraapiaid
- (73) AbbVie Biotherapeutics Inc.
1500 Seaport Boulevard, Redwood City, CA 94063, US
Dana-Farber Cancer Institute, Inc.
450 Brookline Avenue, Boston, MA 02215-5450, US
- (72) AFAR, Daniel
2882 Arlington Place, Fremont, CA 94555, US
ANDERSON, Kenneth, C.
264 Weston Road, Wellesley, Massachusetts 02482, US
TAI, Yu-Tzu
22 Olde Field Road, Newton, Massachusetts 02459, US
- (74) Alla Hämmalov
INTELS Patendibüroo OÜ
Magasini 12, 51005 Tartu, EE
Patendikirjelduse tõlke esitamise kuupäev 20.04.2015

-
- (51) **A61K 31/497 (2006.01)** (10) **E010450**
A61P 35/00 (2006.01)
- (11) **EE-EP 2649998 B1**
- (30) 06.11.2009, US, 258914 P
06.11.2009, US, 258918 P
- (96) 05.11.2010, 13165749.6
- (97) 04.03.2015, EP 2649998
- (54) Prolüülhüdrosülaasi inhibiitorid
- (73) Aerpio Therapeutics Inc.
9987 Carver Road, Suite 420, Cincinnati, OH 45242, US
- (72) Gardner, Joseph, H.
4060 Boomer Road, Cincinnati, OH Ohio 45247, US
Shalwitz, Robert
2549 Bryden Road, Bexley, OH Ohio 43209, US
- (74) Piret Niidas
LASVET Patendibüroo OÜ
Suurtüki 4a, 10133 Tallinn, EE
Patendikirjelduse tõlke esitamise kuupäev 11.05.2015

-
- (51) **A61K 31/704 (2006.01)** (10) **E010451**
A61K 31/282 (2006.01)
A61K 31/337 (2006.01)
A61K 31/519 (2006.01)
A61K 31/7072 (2006.01)
A61K 33/24 (2006.01)
A61K 45/06 (2006.01)
A61P 35/00 (2006.01)
A61P 43/00 (2006.01)
C07J 9/00 (2006.01)
A61K 47/40 (2006.01)
A61K 47/48 (2006.01)
B82Y 5/00 (2011.01)

- C07J 17/00 (2006.01)*
C07J 41/00 (2006.01)
- (11) **EE-EP 2404608 B1**
- (30) 04.03.2009, WO, PCT/JP2009/000985
- (96) 03.09.2009, 09841052.5
- (97) 01.04.2015, EP 2404608
- (54) Kolestanooli derivaadi kombineeritud kasutamine
- (73) Otsuka Pharmaceutical Co., Ltd.
2-9, Kanda-Tsukasa-machi Chiyoda-ku, Tokyo 101-8535, JP
National University Corporation Gunma University
2 Aramaki-machi 4-chome, Maebashi-shi, Gunma 371-8510, JP
- (72) YAZAWA, Shin
c/o Otsuka Pharmaceutical Co. Ltd.,
1-7-1 Doshomachi, Chuo-ku, Osaka-shi Osaka 541-0045, JP
NISHIMURA, Toyo
c/o Otsuka Pharmaceutical Co. Ltd.,
1-7-1 Doshomachi, Chuo-ku, Osaka-shi Osaka 541-0045, JP
ASAO, Takayuki
2-17-2-505 Shimokoide-machi, Maebashi-shi Gunma 371-0031, JP
- (74) Mart Enn Koppel
KOPPEL patendibüroo OÜ
Roseni 10-151, 10111 Tallinn, EE
Patendikirjelduse tõlke esitamise kuupäev 13.04.2015

-
- (51) **A61K 38/22 (2006.01)** (10) **E010452**
A61K 38/26 (2006.01)
A61K 9/00 (2006.01)
A61K 9/16 (2006.01)
A61K 9/50 (2006.01)
A61K 47/34 (2006.01)
A61K 31/573 (2006.01)
- (11) **EE-EP 2409707 B1**
- (96) 15.04.2004, 11180259.1
- (97) 25.02.2015, EP 2409707
- (54) Polümeeril põhinev prolongeeritud vabanemisega kompositsioon
- (73) Alkermes Pharma Ireland Limited
Connaught House, 1 Burlington Road, Dublin 4, IE
Amylin Pharmaceuticals, LLC
9360 Towne Centre Drive, San Diego, CA 92121, US
- (72) Wright, Steven G.
7012 Juniperview Lane, Madeira, OH 45243, US
Christenson, Troy
8573 Charleston Ridge Drive, Mason, OH 45040, US
Yeoh, Thean Y.
22 Spruce Street, Foxboro, MA 02035, US
Rickey, Michael E.
5705 Osceola Road, Morrow, OH 45142, US
Hotz, Joyce M.
8219 Pinecove Court, Cincinnati, OH 45249, US
Kumar, Rajesh
23 Azalea Lane, Marlborough, MA 01752, US
Costantino, Henry R.

c/o Amylin pharmaceutical Inc.,
9360 Towne Centre Drive, San Diego, CA 92121,
US
Smith, Christine
c/o Amylin Pharmaceutical Inc.,
9360 Towne Centre Drive, San Diego, CA 92121,
US
Lokensgard, David
c/o Amylin Pharmaceutical Inc.,
9360 Towne Centre Drive, San Diego, CA 92121,
US
Ong, John
c/o Amylin Pharmaceutical Inc.,
9360 Towne Centre Drive, San Diego, CA 92121,
US

(74) Leevi Markus
Patendibüroo Käosaar & Co OÜ
Tähe 94, 50107 Tartu, EE
Patendikirjelduse tõlke esitamise kuupäev 04.05.2015

(51) **A61K 38/46 (2006.01)** (10) **E010453**
A61K 31/366 (2006.01)
A61K 31/397 (2006.01)
A61K 31/135 (2006.01)
A61P 3/06 (2006.01)

(11) **EE-EP 2613798 B1**
(30) 23.04.2011, WO, PCT/US2011/033699
13.01.2011, US, 201161432372 P
29.10.2010, US, 456014 P
09.09.2010, US, 403011 P
(96) 09.09.2011, 11758644.6
(97) 11.02.2015, EP 2613798
(54) Lüüsoomaalse happe lipaasi kasutamine lüüso-
somaalse happe lipaasi puudulikkuse ravimiseks
patsientidel
(73) Synageva BioPharma Corp.
33 Hayden Ave., Lexington, MA 02421, US
(72) QUINN, Anthony
107 Manet Road,
Chestnut Hill Massachusetts 02467, US
(74) Enn Urgas
Patendibüroo Turvaja OÜ
Liivalaia 22, 10118 Tallinn, EE
Patendikirjelduse tõlke esitamise kuupäev 30.04.2015

(51) **A61K 38/47 (2006.01)** (10) **E010454**
A61P 1/16 (2006.01)
A61P 21/00 (2006.01)
A61P 3/00 (2006.01)

(11) **EE-EP 2318037 B1**
(30) 08.07.2008, US, 129612 P
(96) 08.07.2009, 09794820.2
(97) 28.01.2015, EP 2318037
(54) Glükogeeni-ladestushaiguse ravimeetod
(73) Duke University
P.O. Box 90083, Durham, NC 27708-0083, US
(72) CHEN, Yuan-Tsong
c/o Duke University, P.O. Box 90083, Durham,
NC 27708-0083, US

KISHNANI, Priya
c/o Duke University, P.O. Box 90083, Durham,
NC 27708-0083, US
SUN, Baodong
c/o Duke University, P.O. Box 90083, Durham,
NC 27708-0083, US

(74) Lembit Mitt
AAA Patendibüroo OÜ
Tartu mnt 16, 10117 Tallinn, EE
Patendikirjelduse tõlke esitamise kuupäev 21.04.2015

(51) **A61K 38/50 (2006.01)** (10) **E010455**
A61K 9/50 (2006.01)
A61K 31/282 (2006.01)
A61P 35/00 (2006.01)

(11) **EE-EP 2224950 B1**
(30) 24.12.2007, FR, 0760345
(96) 24.12.2008, 08864169.1
(97) 25.02.2015, EP 2224950
(54) Köhunäärmevähi ravis kasutatav ravim
(73) Erytech Pharma
60 Avenue Rockefeller, 69008 Lyon, FR
(72) DUFOUR, Emmanuelle-Cécile
96b cours du Docteur Long, F-69003 Lyon, FR
GODFRIN, Yann
23 rue Henri Gorjus, F-69004 Lyon, FR
(74) Lembit Mitt
AAA Patendibüroo OÜ
Tartu mnt 16, 10117 Tallinn, EE
Patendikirjelduse tõlke esitamise kuupäev 28.04.2015

(51) **A61K 39/00 (2006.01)** (10) **E010456**
A61K 39/02 (2006.01)

(11) **EE-EP 2377550 B1**
(30) 11.09.2006, US, 843665 P
(96) 30.08.2007, 11173797.9
(97) 04.03.2015, EP 2377550
(54) Kuumtöödeldud bakteriinid ja nendest kuumtöödel-
dud bakteriinidest valmistatud emulsioonvaktsiinid
(73) Zoetis P LLC
100 Campus Drive, Florham Park,
New Jersey 07932, US
(72) Goodyear, Mark Davis
KZO-267-409, 333 Portage Street, Kalamazoo,
MI 49007, US
Huether, Michael John
Pfizer Global Research and Development,
601 West Cornhusker Highway, Lincoln, NE 68521,
US
Mannan, Ramasamy Mannar
392 Kildeer Lane, Deerfield, IL 60015, US
Oien, Nancee Lois
KZO-300-121NW, 333 Portage Street, Kalamazoo,
MI 49007, US
(74) Raivo Koitel
Patendi- & Kaubamärgibüroo Koitel OÜ
Tartu mnt 65, 10115 Tallinn, EE

Patendikirjelduse tõlke esitamise kuupäev 09.04.2015

-
- (51) **A61K 39/395 (2006.01)** (10) **E010457**
A61P 35/00 (2006.01)
C07K 16/40 (2006.01)
- (11) **EE-EP 2185198 B1**
- (30) 02.08.2007, US, 963246 P
 02.08.2007, US, 963249 P
 02.08.2007, US, 963282 P
 02.08.2007, US, 963214 P
 02.08.2007, US, 963248 P
- (96) 01.08.2008, 08830207.0
 (97) 14.01.2015, EP 2185198
- (54) LOX-i ja LOXL2 inhibiitorid ja nende kasutamine
- (73) Gilead Biologics, Inc.
 333, Lakeside Drive, Foster City, CA 94404, US
- (72) SMITH, Victoria
 3183 Porter Drive, Palo Alto, CA 94304, US
 OGG, Scott
 3183 Porter Drive, Palo Alto, CA 94304, US
 VAN VLASSELAER, Peter
 3183 Porter Drive, Palo Alto, CA 94304, US
 BARRY, Vivian, E.
 3183 Porter Drive, Palo Alto, CA 94304, US
 MARSHALL, Derek
 3183 Porter Drive, Palo Alto, CA 94304, US
 HOLZER, Alison, Kay
 3183 Porter Drive, Palo Alto, CA 94304, US
 RODRIGUEZ, Hector
 3183 Porter Drive, Palo Alto, CA 94304, US
 OYASU, Miho
 3183 Porter Drive, Palo Alto, CA 94304, US
 MCCAULEY, Scott, Alan
 3183 Porter Drive, Palo Alto, CA 94304, US
 GARCIA, Carlos, Aurelio
 3183 Porter Drive, Palo Alto, CA 94304, US
 BIERMANN, Donna Hiroko, Tokuoka
 3183 Porter Drive, Palo Alto, CA 94304, US
- (74) Lembit Mitt
 AAA Patendibüroo OÜ
 Tartu mnt 16, 10117 Tallinn, EE
- Patendikirjelduse tõlke esitamise kuupäev 13.04.2015
-

- (51) **A61K 39/395 (2006.01)** (10) **E010458**
C07K 16/28 (2006.01)
C07K 16/32 (2006.01)
- (11) **EE-EP 1549344 B1**
- (30) 10.10.2002, EP, 02022390
 10.10.2002, EP, 02022389
- (96) 09.10.2003, 03757931.5
 (97) 07.01.2015, EP 1549344
- (54) ErbB1-retseptorite vastu suunatud farmatseutilised kompositsioonid
- (73) Merck Patent GmbH
 Frankfurter Strasse 250, 64293 Darmstadt, DE
- (72) KREYSCH, Hans-Georg
 Burgunderweg 16, 55130 Mainz, DE
 SCHMIDT, Jürgen
 Ludwigstrasse 17, 64331 Weiterstadt, DE

- (74) Piret Niidas
 LASVET Patendibüroo OÜ
 Suurtüki 4a, 10133 Tallinn, EE
- Patendikirjelduse tõlke esitamise kuupäev 06.04.2015
-

- (51) **A61K 47/48 (2006.01)** (10) **E010459**
A61P 35/00 (2006.01)
A61K 31/7088 (2006.01)
A61K 48/00 (2006.01)
- (11) **EE-EP 2386640 B1**
- (30) 26.08.2004, US, 604433 P
- (96) 25.08.2005, 11171410.1
 (97) 28.01.2015, EP 2386640
- (54) Funktsionaalsete nukleiinhapete transport imetajarakkudesse bakteriaalselt saadud, puutumata minirakkude kaudu
- (73) EnGenelC Molecular Delivery Pty Ltd
 Building 2, 25 Sirius Road, Lane Cove West, NSW 2066, AU
- (72) Brahmhbhatt, Himanshu
 96 Prairie Vale Road, Bossley Park, Sydney New South Wales 2176, AU
 Macdiarmid, Jennifer
 8 Lombard Street, Glebe, Sydney New South Wales 2037, AU
- (74) Leevi Markus
 Patendibüroo Käosaar & Co OÜ
 Tähe 94, 50107 Tartu, EE
- Patendikirjelduse tõlke esitamise kuupäev 13.04.2015
-

- (51) **A61K 47/48 (2006.01)** (10) **E010460**
C07C 323/12 (2006.01)
C07D 213/70 (2006.01)
C07K 14/605 (2006.01)
A61P 3/10 (2006.01)
- (11) **EE-EP 2279758 B1**
- (30) 16.06.2005, US, 691516 P
 04.08.2005, US, 705968 P
 16.12.2005, US, 751082 P
 16.12.2005, US, 751121 P
 21.12.2005, US, 752825 P
- (96) 16.06.2006, 10184832.3
 (97) 25.02.2015, EP 2279758
- (54) Lagundatava sidemega konjugaadid ja polümeersed reagentid, mis leiavad kasutust selliste konjugaatide valmistamisel
- (73) Nektar Therapeutics
 455 Mission Bay Boulevard South Suite 100, San Francisco CA 94158, US
- (72) Bentley, Michael
 4420 Choctaw Circle, Huntsville, AL 35801, US
 Culbertson, Sean
 587 Esslinger Drive, Gurley, AL 35748, US
 McManus, Samuel
 8867 Tacoma Trail, Huntsville, AL 35802, US
- (74) Enn Urgas
 Patendibüroo Turvaja OÜ
 Liivalaia 22, 10118 Tallinn, EE

Patendikirjelduse tõlke esitamise kuupäev 06.05.2015

-
- (51) **A61K 47/48 (2006.01)** (10) **E010461**
A61P 3/00 (2006.01)
- (11) **EE-EP 2465542 B1**
- (30) 16.12.2008, US, 122851 P
- (96) 11.12.2009, 12160009.2
- (97) 21.01.2015, EP 2465542
- (54) Oligosahhariid- Valk konjugaadid
- (73) Genzyme Corporation
 500 Kendall Street, Cambridge, MA 02142, US
- (72) Pan, Clark
 353 Dutton Road, Sudbury, MA 01766, US
 Zheng, Xiaoyang
 18 Murray Terrace, Newton, MA 02465, US
 Miller, Robert, J.
 120 Northridge Drive, East Bridgewater, MA 02333, US
 Kutzko, Joseph
 15 Newton Street, Southborough, MA 01772, US
 Zhu, Yunxiang
 10 Caulfield Road, Wayland, MA 01778, US
 Paterson, Duncan
 Ruedi-Walter-Strasse 2A, CH-8050 Zürich, CH
 Peer, Andreas
 Gempenstrasse 18, CH-4053 Basel, CH
 Konowicz, Paul, A.
 6 Tremont Street, Maynard, MA 01754-1251, US
 Avila, Luis, Z.
 11 Sleepy Hollow Lane, Arlington, MA 02474, US
 Stefano, James, E
 199 Saddlehill Road, Hopkinton, MA 01701, US
 Reardon, Michael, R.
 77 Arnold Road, North Attleboro, MA 02760, US
 Harrahy, John
 8 Autumn Road, Medway, MA 02053, US
 Zhou, Qun
 15 Harris Lane, Ashland, MA 01721, US
 Young, Lauren
 210 Landing Road, Hampton, NH 03842, US
 Finn, Patrick
 909 Pleasant Street Unit 16, Weymouth, MA 02189, US
- (74) Enn Urgas
 Patendibüroo Turvaja OÜ
 Liivalaia 22, 10118 Tallinn, EE
- Patendikirjelduse tõlke esitamise kuupäev 30.03.2015

-
- (51) **A61K 47/48 (2006.01)** (10) **E010462**
A61P 43/00 (2006.01)
- (11) **EE-EP 2303333 B1**
- (30) 13.06.2008, GB, 0810894
- (96) 12.06.2009, 09762071.0
- (97) 18.02.2015, EP 2303333
- (54) Konjugeeritud Vi-sahhariidid
- (73) GlaxoSmithKline Biologicals SA
 Rue de l'Institut 89, 1330 Rixensart, BE
- (72) MICOLI, Francesca
 Novartis Vaccines Via Fiorentina 1, I-53100 Siena,

- IT
 COSTANTINO, Paolo
 Novartis Vaccines Via Fiorentina 1, I-53100 Siena, IT
 BERTI, Francesco
 Novartis Vaccines Via Fiorentina 1, I-53100 Siena, IT
- (74) Leevi Markus
 Patendibüroo Käosaar & Co OÜ
 Tähe 94, 50107 Tartu, EE
- Patendikirjelduse tõlke esitamise kuupäev 06.05.2015

-
- (51) **A61K 49/04 (2006.01)** (10) **E010463**
A61K 51/04 (2006.01)
A61K 49/06 (2006.01)
- (11) **EE-EP 2572735 B1**
- (30) 22.06.2007, EP, 07110922
- (96) 20.06.2008, 12199299.4
- (97) 25.02.2015, EP 2572735
- (54) Piltagnostika kontrastaineid kombineerides
- (73) mivenion GmbH
 Robert-Koch-Platz 4, 10115 Berlin, DE
- (72) Wiebelitz, Ulrike
 Birkenallee 12, 13158 Berlin, US
- (74) Enn Urgas
 Patendibüroo Turvaja OÜ
 Liivalaia 22, 10118 Tallinn, EE
- Patendikirjelduse tõlke esitamise kuupäev 10.04.2015

-
- (51) **A61M 1/36 (2006.01)** (10) **E010464**
A61M 1/00 (2006.01)
A61K 41/00 (2006.01)
B04B 5/04 (2006.01)
F04B 43/12 (2006.01)
- (11) **EE-EP 1512421 B1**
- (30) 03.09.2003, US, 654803
- (96) 02.09.2004, 04255338.8
- (97) 24.12.2014, EP 1512421
- (54) Meetod soovitud verekomponentide kogumiseks ja fotofereesi raviks
- (73) THERAKOS, INC.
 437 Creamery Way, Exton, PA 19341, US
- (72) Briggs, Dennis
 1570 Tattersall way, West Chester, PA 19380, US
- (74) Marit Meinberg
 Patendibüroo Käosaar & Co OÜ
 Suur-Patarei 2, 10415 Tallinn, EE
- Patendikirjelduse tõlke esitamise kuupäev 02.03.2015

-
- (51) **A61M 15/00 (2006.01)** (10) **E010465**
- (11) **EE-EP 2525858 B1**
- (30) 20.01.2010, US, 296629 P
- (96) 18.01.2011, 11707221.5
- (97) 25.02.2015, EP 2525858
- (54) Seade kuiva pulbri paljude üksikannuste väljastamiseks ja sellist seadet sisaldav inhalaator
- (73) Pfizer Limited
 Ramsgate Road, Sandwich, Kent CT13 9NJ, GB

- (72) BUNCH, Annabel Louise
c/o Pfizer Limited, Granta Park, Great Abington,
Cambridgeshire CB21 6GP, GB
HARRIS, Paul, George
surnud, GB
- (74) Jürgen Toome
LASVET Patendibüroo OÜ
Suurtüki 4a, 10133 Tallinn, EE
- Patendikirjelduse tõlke esitamise kuupäev 09.04.2015

(51) **A61M 15/00 (2006.01)** (10) **E010466**
G06M 1/24 (2006.01)

- (11) **EE-EP 2514467 B1**
- (30) 18.05.2010, US, 345763 P
29.11.2010, US, 417659 P
- (96) 18.05.2011, 11010214.2
- (97) 31.12.2014, EP 2514467
- (54) Doosiloendurid inhalaatorile ja inhalaatorid
- (73) Ivax Pharmaceuticals Ireland
Unit 301 Industrial Park, Waterford, IE
Norton Waterford
Unit 301 Industrial Park, Waterford, IE
TEVA Pharmaceuticals Ireland
Unit 301 Industrial Park, Waterford, IE
- (72) Uschold, Robert Charles
236 Pierce Street, Leominster, MA 01453, US
Karg, Jeffrey A.
2 Whitehall Lane, Hopkinton, MA 01748, US
Clancy, Paul
5, The Walk, Fairfield Park, Old Tranmore Road,
Waterford City, IE
Fenlon, Derek
No.1 Tailor Place, Mile House, Enniscorthy,
Co. Wexford, IE
Walsh, Declan
The Green Gowran, Co. Kilkenny, IE
Kaar, Simon
Commeenaplaw, Donoughmore Co. Cork, IE
Hazenberg, Jan Geert
No. 2 Kenny's Well Road, Kilkenny, Co. Kilkenny,
IE
Buck, Dan
Knockane, Annestown, Co. Waterford, IE
- (74) Marit Meinberg
Patendibüroo Käosaar & Co OÜ
Suur-Patarei 2, 10415 Tallinn, EE
- Patendikirjelduse tõlke esitamise kuupäev 29.01.2015

(51) **A61P 19/10 (2006.01)** (10) **E010467**
A61K 31/663 (2006.01)
A61K 9/20 (2006.01)
A61K 9/28 (2006.01)
A61K 31/675 (2006.01)

- (11) **EE-EP 1880744 B1**
- (30) 10.05.2002, EP, 02010136
- (96) 02.05.2003, 07014362.3
- (97) 21.01.2015, EP 1880744
- (54) Bisfosfoonhapped osteoporoosi raviks ja ennetamiseks

- (73) F. Hoffmann-La Roche AG
Grenzacherstrasse 124, 4070 Basel, CH
- (72) Bauss, Frieder
Rottstr. 11, 67141 Neuhofen, DE
Pichler, Bernhard
Boettgerstr. 10a, 68775 Ketsch, DE
Turley, Steven
35 Oakfields Avenue, Knebworth
Hertfordshire SG3 6NP, GB
- (74) Leevi Markus
Patendibüroo Käosaar & Co OÜ
Tähe 94, 50107 Tartu, EE
- Patendikirjelduse tõlke esitamise kuupäev 10.04.2015

(51) **A62B 1/14 (2006.01)** (10) **E010468**
A62B 1/10 (2006.01)

- (11) **EE-EP 2552549 B1**
- (96) 30.03.2010, 10711691.5
- (97) 18.02.2015, EP 2552549
- (54) Köiellaskumisseade
- (73) Bergmann, Uwe
Lönsweg 40, 32139 Spenge, DE
Bergmann, Dirk
Birkenweg 8, 32139 Spenge, DE
- (72) Bergmann, Uwe
Lönsweg 40, 32139 Spenge, DE
Bergmann, Dirk
Birkenweg 8, 32139 Spenge, DE
- (74) Lembit Mitt
AAA Patendibüroo OÜ
Tartu mnt 16, 10117 Tallinn, EE
- Patendikirjelduse tõlke esitamise kuupäev 23.04.2015

(51) **B01F 3/14 (2006.01)** (10) **E010469**
B01F 7/08 (2006.01)
B01F 15/02 (2006.01)
B29B 7/80 (2006.01)
C08G 85/00 (2006.01)

- (11) **EE-EP 2621619 B1**
- (30) 30.09.2010, US, 388155 P
- (96) 31.08.2011, 11751555.1
- (97) 18.02.2015, EP 2621619
- (54) Segamismeetod
- (73) Equipolymers GmbH
Berthastrasse 13, 06258 Schkopau, DE
- (72) ECKERT, Rolf
Wolfener Str. 21, 06116 Halle, DE
KLEIS, Guenter
Maartinstrasse 8, 06108 Halle, DE
PFANNMÖLLER, Uwe
Weingärten 28, 06110 Halle, DE
VOERCKEL, Volkmar
Basedowstr. 22, 06217 Merseburg, DE
WIEGNER, Jens-Peter
Mendejewstrasse 3, 06130 Halle, DE
- (74) Lembit Mitt
AAA Patendibüroo OÜ
Tartu mnt 16, 10117 Tallinn, EE

Patendikirjelduse tõlke esitamise kuupäev 22.04.2015

-
- (51) **B04C 5/13 (2006.01)** (10) **E010470**
 (11) **EE-EP 2533906 B1**
 (30) 12.02.2010, DE, 102010007936
 (96) 11.01.2011, 11700996.9
 (97) 04.03.2015, EP 2533906
 (54) Keerisotsaku tugikinnitus ja tugikinnitust sisaldav tsüklon
 (73) Outotec (Finland) Oy
 Rauhalanpuisto 9, 02230 Espoo, FI
 (72) WERCHOWSKI, Elena
 Walter-Leiske-Strasse 1, 60320 Frankfurt am Main, DE
 ROOS, Bernd
 Lindenstrasse 49, 61169 Friedberg, DE
 JARABO, Jenny
 George-C-Marshall Ring 3, 61440 Oberursel, DE
 (74) Riho Pikkor
 Patendibüroo Turvaja OÜ
 Liivalaia 22, 10118 Tallinn, EE

Patendikirjelduse tõlke esitamise kuupäev 11.05.2015

-
- (51) **B21D 53/36 (2006.01)** (10) **E010471**
E01B 9/30 (2006.01)
 (11) **EE-EP 2528702 B1**
 (30) 27.01.2010, GB, 201001301
 (96) 03.12.2010, 10796315.9
 (97) 18.02.2015, EP 2528702
 (54) Meetodid elastse rööpaklambri valmistamiseks
 (73) PANDROL LIMITED
 63 Station Road, Addlestone, Surrey KT15 2AR, GB
 (72) COX, Stephen, John
 5 Selwyn Avenue, Richmond Surrey TW9 2HB, GB
 RHODES, David
 96 Chase Road, Lindford Hampshire GU35 ORR, GB
 (74) Juhan Hämmalov
 INTELS Patendibüroo OÜ
 Magasini 12, 51005 Tartu, EE

Patendikirjelduse tõlke esitamise kuupäev 20.04.2015

-
- (51) **B23D 61/02 (2006.01)** (10) **E010472**
B23D 61/12 (2006.01)
 (11) **EE-EP 2570216 B1**
 (30) 16.09.2011, DE, 102011053720
 (96) 03.09.2012, 12182725.7
 (97) 18.02.2015, EP 2570216
 (54) Töö- ja pinnahammastega saeleht
 (73) WIKUS-Sägenfabrik Wilhelm H. Kullmann GmbH & Co. KG
 Melsunger Strasse 30, 34286 Spangenberg, DE
 (72) Kullmann, Dr. Jörg H.
 Zum Steinbach 2, 34286 Spangenberg, DE
 Gleim, Dr. Patrick
 Hohlebachweg 6a, 34576 Homberg/Efze, DE
 Heimel, Dirk
 Schöne Aussicht 13, 34587 Felsberg, DE

- (74) Riho Pikkor
 Patendibüroo Turvaja OÜ
 Liivalaia 22, 10118 Tallinn, EE
 Patendikirjelduse tõlke esitamise kuupäev 28.04.2015

-
- (51) **B32B 1/08 (2006.01)** (10) **E010473**
B32B 5/02 (2006.01)
B32B 7/12 (2006.01)
B32B 27/12 (2006.01)
B32B 27/32 (2006.01)
F16L 11/10 (2006.01)
F16L 9/12 (2006.01)
F24D 3/00 (2006.01)
F24D 10/00 (2006.01)
F16L 11/04 (2006.01)
F16L 11/08 (2006.01)
 (11) **EE-EP 2574833 B1**
 (30) 07.10.2010, RU, 2010141067
 (96) 07.10.2011, 11843783.9
 (97) 18.02.2015, EP 2574833
 (54) Mitmekihiline tugevdatud polümeertoru ja torude süsteem
 (73) Obschestvo S Ogranichennoy Otvetstvennostyu Gruppy Polymerteplo
 ul. Generala Dorokhova, 14/1, Moscow 119530, RU
 (72) GORILOVSKIY, Miron Isaakovich
 ul. Marshala Biryuzova 32/1-48, Moscow 123060, RU
 SHVABAUER, Vladimir Vasilyevich
 ul. Nagornaya 9/1-60, Moscow 117186, RU
 SHMELEV, Aleksandr Yuryevich
 ul. Arkhitektora Vlasova 18-93, Moscow 117353, RU
 KOVRIGA, Vladislav Vitalyevich
 ul. Mosfilmovskaya 19/1-32, Moscow 119330, RU
 SAMOILOV, Sergey Vasilyevich
 ul. Izjumskaya 50/1-41, Moscow 117624, RU
 GVOZDEV, Igor Vasilyevich
 Kolomenskaya nab. 14-275, Moscow 115142, RU
 (74) Andres Mutt
 LASVET Patendibüroo OÜ
 Suurtüki 4a, 10133 Tallinn, EE
 Patendikirjelduse tõlke esitamise kuupäev 06.05.2015

-
- (51) **B63B 27/14 (2006.01)** (10) **E010474**
 (11) **EE-EP 2625092 B1**
 (30) 05.10.2010, NL, 2005453
 (96) 03.10.2011, 11770548.3
 (97) 25.02.2015, EP 2625092
 (54) Plokirataste ja juhttrossidega juhtkoosti sisaldav käigutee-konstruktioon
 (73) Ampelmann Operations B.V.
 Kluyverweg 1, 2629 HS Delft, NL
 (72) Prins, Willem Frederik
 35 Wilhelminaweg, NL-2042 NN Zandvoort, NL
 (74) Alla Hämmalov
 INTELS Patendibüroo OÜ
 Magasini 12, 51005 Tartu, EE

Patendikirjelduse tõlke esitamise kuupäev 08.05.2015

-
- (51) **B65B 29/08 (2006.01)** (10) **E010475**
B65D 81/32 (2006.01)
B65B 9/04 (2006.01)
- (11) **EE-EP 2757046 B1**
(96) 17.01.2013, 13425010.9
(97) 11.03.2015, EP 2757046
- (54) Valmistoidu pakendi valmistamise meetod
(73) Barilla G. e R. Fratelli S.p.A.
Via Mantova, 166, 43100 Parma, IT
- (72) Amigoni, Michele
c/o BARILLA G.e.R. Fratelli S.p.A.,
Via Mantova, 166, 43100 Parma, IT
Tedeschi, Giancarlo
c/o BARILLA G.e.R. Fratelli S.p.A.,
Via Mantova, 166, 43100 Parma, IT
Bordini, Andrea
c/o BARILLA G.e.R. Fratelli S.p.A.,
Via Mantova, 166, 43100 Parma, IT
Azzali, Pierluigi
c/o BARILLA G.e.R. Fratelli S.p.A.,
Via Mantova, 166, 43100 Parma, IT
- (74) Jürgen Toome
LASVET Patendibüroo OÜ
Suurtüki 4a, 10133 Tallinn, EE
- Patendikirjelduse tõlke esitamise kuupäev 08.05.2015

-
- (51) **B65B 43/50 (2006.01)** (10) **E010476**
B65G 1/133 (2006.01)
B65G 1/137 (2006.01)
B65G 47/84 (2006.01)
- (11) **EE-EP 2609014 B1**
(30) 24.08.2010, NO, 20101181
(96) 23.08.2011, 11751961.1
(97) 21.01.2015, EP 2609014
- (54) Pöörlev seade kaupade kättesaamiseks ja käsitlemiseks
(73) Jakob Hatteland Logistics AS
5578 Nedre Vats, NO
- (72) HOGNALAND, Ingvar
c/o Jacob Hatteland Logistics AS, 5578 Nedre Vats, NO
- (74) Tõnu Nelsas
AAA Patendibüroo OÜ
Tartu mnt 16, 10117 Tallinn, EE
- Patendikirjelduse tõlke esitamise kuupäev 15.04.2015

-
- (51) **B65D 33/16 (2006.01)** (10) **E010477**
B65D 33/25 (2006.01)
B65D 75/00 (2006.01)
B65D 75/56 (2006.01)
B65D 75/58 (2006.01)
- (11) **EE-EP 2637943 B1**
(30) 26.01.2011, SE, 1150053
11.11.2010, SE, 1051188
(96) 09.11.2011, 11779458.6
(97) 28.01.2015, EP 2637943

- (54) Taassuletav avamisseade ja pakend, mis sisaldab sellist avamisseadet
(73) Ecolean AB
Box 812, 251 08 Helsingborg, SE
- (72) JÖNSSON, Bengt
N Vallåkravägen 374, S-260 30 Vallåkra, SE
MARBE, Peter
Enskiftesgatan 15, S-234 38 Lomma, SE
- (74) Marit Meinberg
Patendibüroo Käosaar & Co OÜ
Suur-Patarei 2, 10415 Tallinn, EE
- Patendikirjelduse tõlke esitamise kuupäev 24.04.2015

-
- (51) **B65D 85/804 (2006.01)** (10) **E010478**
(11) **EE-EP 2437991 B1**
(30) 04.06.2009, IT, MI20090975
(96) 26.05.2010, 10723086.4
(97) 03.12.2014, EP 2437991
- (54) Jäik kassett kohvi ja lahustuvate produktide jaoks jookide valmistamiseks
(73) Mitaca S.r.l.
Via Monti 30 20020 Robecchetto con Induno, Frazione Malvaglio (Milano), IT
- (72) MACCHI, Edoardo
Via Monte Nero, 8, 20010 Ossona (Milano), IT
- (74) Ljubov Kesselman
OÜ Kesna
Tedre 77-52, 10616 Tallinn, EE
- Patendikirjelduse tõlke esitamise kuupäev 02.03.2015

-
- (51) **C01B 17/765 (2006.01)** (10) **E010479**
(11) **EE-EP 1742869 B1**
(30) 05.05.2004, DE, 102004022506
(96) 12.04.2005, 05716570.6
(97) 25.02.2015, EP 1742869
- (54) Protsess ja seade väävelhappe tootmiseks vääveldioksiidirikastest gaasidest
(73) Outotec (Finland) Oy
Rauhalanpuisto 9, 02230 Espoo, FI
- (72) DAUM, Karl-Heinz
Lennebergstrasse 17, 55124 Mainz, DE
STORCH, Hannes
Hundertmorgenring 34, 64546 Mörfelden-Walldorf, DE
RIEDER, Jan
Veilchenweg 3, 65321 Heidenrod, DE
- (74) Harald Tehver
Patendibüroo Turvaja OÜ
Liivalaia 22, 10118 Tallinn, EE
- Patendikirjelduse tõlke esitamise kuupäev 21.04.2015

-
- (51) **C01B 33/38 (2006.01)** (10) **E010480**
C05G 3/00 (2006.01)
C04B 40/00 (2006.01)
- (11) **EE-EP 1690830 B1**
(30) 03.12.2003, ES, 200302846
(96) 04.11.2004, 04798217.8
(97) 07.01.2015, EP 1690830

- (54) Pseudolaminaarsest silikaadist hõlpsasti dispergeeritava reoloogia-klassi toote valmistamise meetod, sellel meetodil saadav toode ja toote kasutusviisid
- (73) TOLSA, S.A.
Nunez de Balboa, 51-4º, 28001 Madrid, ES
- (72) SANTAREN ROME, Julio
Austria, 15-7ºA, E-28943 Fuenlabrada, ES
AGUILAR DIEZ, Eduardo
Sierra de Guadalupe, 76,
E-28791 Soto del Real-(Madrid), ES
ALVAREZ BERENGUER, Antonio
Isla de Fuerteventura, 7,
E-28660 Boadilla del Monte, ES
ARAGON MARTINEZ, Juan José
Avda. Francisco Fernández Ordóñez, 1-5ºB,
E-28903 Getafe (Madrid), ES
- (74) Juhan Hämmalov
INTELS Patendibüroo OÜ
Magasini 12, 51005 Tartu, EE
- Patendikirjelduse tõlke esitamise kuupäev 30.03.2015

- (51) **C02F 1/00 (2006.01)** (10) **E010481**
C02F 5/00 (2006.01)
C02F 103/18 (2006.01)
C02F 1/04 (2006.01)
C02F 1/52 (2006.01)
- (11) **EE-EP 2694441 B1**
- (30) 08.04.2011, IT, FI20110063
- (96) 06.04.2012, 12718386.1
- (97) 28.01.2015, EP 2694441
- (54) Meetod jõujaamades ZLD-protsessi keemia jälgimiseks ja juhtimiseks
- (73) Enel Produzione S.p.A.
125, Viale Regina Margherita, 00198 Roma RM, IT
- (72) CENCI, Vincenzo
Via Angiolo Tommasi 36, I-57128 Livorno, IT
MOSTI, Claudio
Via Morandi 33, I-56038 Ponsacco, IT
- (74) Alla Hämmalov
INTELS Patendibüroo OÜ
Magasini 12, 51005 Tartu, EE
- Patendikirjelduse tõlke esitamise kuupäev 20.04.2015

- (51) **C07C 235/34 (2006.01)** (10) **E010482**
A61P 35/00 (2006.01)
C07C 255/41 (2006.01)
C07D 213/61 (2006.01)
C07D 213/64 (2006.01)
C07D 233/54 (2006.01)
A61K 31/277 (2006.01)
A61K 31/44 (2006.01)
A61K 31/4402 (2006.01)
A61K 31/4164 (2006.01)
C07C 69/732 (2006.01)
C07C 255/31 (2006.01)
C07D 213/57 (2006.01)
C07D 213/75 (2006.01)
C07D 233/64 (2006.01)
- (11) **EE-EP 2514742 B1**

- (30) 31.03.2006, US, 744105 P
- (96) 02.04.2007, 12162385.4
- (97) 31.12.2014, EP 2514742
- (54) Suukaudselt biosaadavad kofeiinhappega seotud vähivastased ravimid
- (73) The Board of Regents of The University of Texas System
201 West 7th Street, Austin, TX 78701, US
- (72) Priebe, Waldemar
4239 Emory Avenue, Houston, TX 77005, US
Fokt, Izabela
7500 Kirby, 1127, Houston, TX 77030, US
Szymanski, Slawomir
435 Carson Ridge Drive, Spring, TX 77386, US
Madden, Timothy
1811 Biman Glen Dr., Sugar Land, TX 77479, US
Myers, Jeffrey
4520 Beech St., Bellaire, TX 77401, US
Conrad, Charles
15911 Harwick, Spring, TX 77379, US
- (74) Kaie Puur
Patendibüroo RestMark Metida OÜ
Kompanii 1c, 51004 Tartu, EE
- Patendikirjelduse tõlke esitamise kuupäev 23.03.2015

- (51) **C07C 323/20 (2006.01)** (10) **E010483**
A61K 31/715 (2006.01)
- (11) **EE-EP 1937065 B1**
- (30) 14.09.2005, US, 717137 P
- (96) 13.09.2006, 06803483.4
- (97) 28.01.2015, EP 1937065
- (54) 4-((fenoksüalküül)tio)fenoksüaadikhape derivaatide uudsed lüsiinsoolad
- (73) Janssen Pharmaceutica NV
Turnhoutseweg 30, 2340 Beerse, BE
- (72) ABDEL-MAGID, Ahmed, F.
1383 Jasper Drive, Ambler, PA 19002, US
MEHRMAN, Steven, J.
1468 Sunflower Court, Quakertown, PA 18951, US
ROESSLER, Armin
Ludwig-gerer Str. 9, 78250 Tengen, DE
- (74) Lembit Mitt
AAA Patendibüroo OÜ
Tartu mnt 16, 10117 Tallinn, EE
- Patendikirjelduse tõlke esitamise kuupäev 16.04.2015

- (51) **C07D 215/44 (2006.01)** (10) **E010484**
C07D 471/04 (2006.01)
A61K 31/4745 (2006.01)
A61P 35/00 (2006.01)
- (11) **EE-EP 2609082 B1**
- (30) 28.08.2010, DE, 102010035744
- (96) 26.07.2011, 11748260.4
- (97) 18.02.2015, EP 2609082
- (54) Imidaso[4,5-C]kinoliinid kui DNA-PK inhibiitorid
- (73) Merck Patent GmbH
Frankfurter Strasse 250, 64293 Darmstadt, DE
- (72) FUCHSS, Thomas
Jahnstrasse 12, 64625 Bensheim-Auerbach, DE

MEDERSKI, Werner
Katzenelnbogenweg 1, 64673 Zwingenberg, DE
ZENKE, Frank
Schulzengasse 7, 64291 Darmstadt, DE
(74) Mart Enn Koppel
KOPPEL patendibüroo OÜ
Roseni 10-151, 10111 Tallinn, EE
Patendikirjelduse tõlke esitamise kuupäev 13.05.2015

(51) **C07D 215/54 (2006.01)** (10) **E010485**
A61K 31/4704 (2006.01)
A61P 25/00 (2006.01)
(11) **EE-EP 2609086 B1**
(30) 27.08.2010, EP, 10008920
(96) 26.08.2011, 11754836.2
(97) 25.02.2015, EP 2609086
(54) Asendatud 2-okso- ja 2-tiooksodihüdrokinoliin-3-karboksamiidid kui KCNQ2/3 modulaatorid
(73) Grünenthal GmbH
Zieglerstrasse 6, D-52078 Aachen, DE
(72) KÜHNERT, Sven
Bachstrasse 62, 52355 Düren, DE
BAHRENBERG, Gregor
Auf Aderich 38, 52156 Monschau-Konzen, DE
KLESS, Achim
Berensberger Winkel 14, 52072 Aachen, DE
SCHRÖDER, Wolfgang
Auf der Hörn 92, 52074 Aachen, DE
(74) Ljubov Kesselman
OÜ Kesna
Tedre 77-52, 10616 Tallinn, EE
Patendikirjelduse tõlke esitamise kuupäev 24.04.2015

(51) **C07D 233/61 (2006.01)** (10) **E010486**
C07D 233/64 (2006.01)
C07D 401/04 (2006.01)
(11) **EE-EP 1858850 B1**
(30) 14.03.2005, US, 661784 P
(96) 06.03.2006, 06737611.1
(97) 21.01.2015, EP 1858850
(54) Opioidimodulaatorite valmistamise meetod
(73) Janssen Pharmaceutica NV
Turnhoutseweg 30, 2340 Beerse, BE
(72) CHAOZHONG, Cai
129 Banbury Avenue, North Wales, PA 19403, US
HE, Wei
2002 Kestral Circle, Audubon, PA 19403, US
(74) Tõnu Nelsas
AAA Patendibüroo OÜ
Tartu mnt 16, 10117 Tallinn, EE
Patendikirjelduse tõlke esitamise kuupäev 15.04.2015

(51) **C07D 241/26 (2006.01)** (10) **E010487**
C07D 403/12 (2006.01)
C07D 487/10 (2006.01)
A61K 31/497 (2006.01)
A61P 11/00 (2006.01)
(11) **EE-EP 2616447 B1**

(30) 17.08.2011, US, 201161524495 P
17.09.2010, US, 383985 P
(96) 16.09.2011, 11757864.1
(97) 18.02.2015, EP 2616447
(54) Pürasiini derivaadid EnaC-blokaatoritena
(73) Novartis AG
Lichtstrasse 35, 4056 Basel, CH
(72) BHALAY, Gurdip
Novartis Pharmaceuticals UK Limited,
Wimblehurst Road, Horsham,
West Sussex Sussex RH12 5AB, GB
EDWARDS, Lee
Novartis Pharmaceuticals UK Limited,
Wimblehurst Road, Horsham,
West Sussex Sussex RH12 5AB, GB
HOWSHAM, Catherine
Novartis Pharmaceuticals UK Limited,
Wimblehurst Road, Horsham,
West Sussex Sussex RH12 5AB, GB
HUNT, Peter
Novartis Pharmaceuticals UK Limited,
Wimblehurst Road, Horsham,
West Sussex Sussex RH12 5AB, GB
SMITH, Nichola
Novartis Pharmaceuticals UK Limited,
Wimblehurst Road, Horsham,
West Sussex Sussex RH12 5AB, GB
(74) Leevi Markus
Patendibüroo Käosaar & Co OÜ
Tähe 94, 50107 Tartu, EE
Patendikirjelduse tõlke esitamise kuupäev 04.05.2015

(51) **C07D 243/24 (2006.01)** (10) **E010488**
A61K 31/5513 (2006.01)
A61P 35/00 (2006.01)
(11) **EE-EP 2688873 B1**
(30) 22.03.2011, US, 201161466238 P
(96) 22.03.2012, 12711102.9
(97) 21.01.2015, EP 2688873
(54) Bis(fluoroalküül)-1,4-bensodiasepinoonühendid
(73) Bristol-Myers Squibb Company
Route 206 and Province Line Road, Princeton,
NJ 08543, US
(72) QUESNELLE, Claude
c/o Bristol-Myers Squibb Company,
Route 206 & Province Line Road, Princeton,
NJ 08543, US
KIM, Soong-Hoon
c/o Bristol-Myers Squibb Company,
311 Pennington-Rocky Hill Road, Pennington,
NJ 08534, US
LEE, Francis
c/o Bristol-Myers Squibb Company,
Route 206 & Province Line Road, Princeton,
New Jersey 08543, US
GAVAI, Ashvinikumar
c/o Bristol-Myers Squibb Company,
Route 206 & Province Line Road, Princeton,
New Jersey 08543, US
(74) Lembit Mitt

AAA Patendibüroo OÜ
Tartu mnt 16, 10117 Tallinn, EE
Patendikirjelduse tõlke esitamise kuupäev 10.04.2015

-
- (51) **C07D 249/06 (2006.01)** (10) **E010489**
C07D 413/12 (2006.01)
A61K 31/4192 (2006.01)
A61P 35/00 (2006.01)
- (11) **EE-EP 2655345 B1**
(30) 20.12.2010, EP, 10195949
(96) 13.12.2011, 11805449.3
(97) 18.02.2015, EP 2655345
(54) Kasvajavastase toimega arüültrasooliühendid
(73) SIGMA-TAU Research Switzerland S.A.
Via Motta, 2, 6850 Mendriso, CH
- (72) GIANNINI, Giuseppe
Via Boezio 46/B, I-00040 Pomezia (RM), IT
CABRI, Walter
Via Pisacane 5, I-20089 Rozzano, IT
VESCI, Loredana
Via Elio Petri 3, I-00128 Rome, IT
CERVONI, Maria Luisa
Via Ugo La Malfa 35/C, I-00040 Pomezia (RM), IT
PISANO, Claudio
Via Cherubini 60/B, I-04011 Aprila (LT), IT
TADDEI, Maurizio
Via di Uopini 58, I-53034 Monteriggioni (SI), IT
FERRINI, Serena
Località Ponelle n° 46/1,
I-53034 Gracciano di Colle Val d'Elsa (SI), IT
- (74) Leevi Markus
Patendibüroo Käosaar & Co OÜ
Tähe 94, 50107 Tartu, EE
Patendikirjelduse tõlke esitamise kuupäev 05.05.2015

-
- (51) **C07D 263/48 (2006.01)** (10) **E010490**
C07D 277/42 (2006.01)
A61K 31/427 (2006.01)
A61K 31/421 (2006.01)
A61P 29/00 (2006.01)
- (11) **EE-EP 2346841 B1**
(30) 18.09.2008, EP, 08164605
(96) 18.09.2009, 09783167.1
(97) 14.01.2015, EP 2346841
(54) 2-arüülpropioonhapped ja nende derivaadid ning neid sisaldavad ravimkoostised
(73) Dompé farmaceutici S.p.A.
Via S. Martino della Battaglia 12,
20122 Milano (MI), IT
- (72) ALLEGRETTI, Marcello
Dompé Pha.r.ma S.p.A., Via Campo di Pile snc,
I-67100 L'Aquila AQ, IT
ARAMINI, Andrea
Dompé Pha.r.ma S.p.A., Via Campo di Pile snc,
I-67100 L'Aquila AQ, IT
BIANCHINI, Gianluca
Dompé Pha.r.ma S.p.A., Via Campo di Pile snc,
I-67100 L'Aquila AQ, IT
CESTA, Maria, Candida

Dompé Pha.r.ma S.p.A., Via Campo di Pile snc,
I-67100 L'Aquila AQ, IT
(74) Leevi Markus
Patendibüroo Käosaar & Co OÜ
Tähe 94, 50107 Tartu, EE
Patendikirjelduse tõlke esitamise kuupäev 07.04.2015

-
- (51) **C07D 263/50 (2006.01)** (10) **E010491**
C07D 277/18 (2006.01)
C07D 285/08 (2006.01)
C07D 413/12 (2006.01)
C07D 417/12 (2006.01)
C07D 275/03 (2006.01)
- (11) **EE-EP 2385938 B1**
(30) 12.01.2009, US, 143920 P
25.09.2009, US, 245726 P
06.11.2009, US, 258760 P
(96) 06.01.2010, 10702740.1
(97) 04.03.2015, EP 2385938
(54) Sulfoonamiidi derivaadid
(73) Pfizer Limited
Ramsgate Road, Sandwich, Kent CT13 9NJ, GB
Icagen, Inc.
4222 Emperor Boulevard Suite 350, Durham,
NC 27703, US
- (72) BEAUDOIN, Serge
Icagen Inc., 4222 Emperor Boulevard, Suite 350,
Durham, North Carolina 27703, US
LAUFERSWEILER, Michael Christopher
C/o Icagen Inc., 4222 Emperor Boulevard, Suite 350,
Durham, North Carolina 27703, US
MARKWORTH, Christopher John
Icagen Inc., 4222 Emperor Boulevard, Suite 350,
Durham, North Carolina 27703, US
MARRON, Brian Edward
Icagen Inc., 4222 Emperor Boulevard, Suite 350,
Durham, North Carolina 27703, US
MILLAN, David Simon
Pfizer Global Research and Development,
Ramsgate Road, Sandwich, Kent CT13 9NJ, GB
RAWSON, David James
Pfizer Global Research and Development,
Ramsgate Road, Sandwich, Kent CT13 9NJ, GB
REISTER, Steven Michael
Icagen Inc., 4222 Emperor Boulevard, Suite 350,
Durham, North Carolina 27703, US
SASAKI, Kosuke
Pfizer Global Research and Development,
Ramsgate Road, Sandwich, Kent CT13 9NJ, GB
STORER, Robert Ian
Pfizer Global Research and Development,
Ramsgate Road, Sandwich, Kent CT13 9NJ, GB
STUPPLE, Paul Anthony
Pfizer Global Research and Development,
Ramsgate Road, Sandwich, Kent CT13 9NJ, GB
SWAIN, Nigel Alan
Pfizer Global Research and Development,
Ramsgate Road, Sandwich, Kent CT13 9NJ, GB
WEST, Christopher William
Icagen Inc., 4222 Emperor Boulevard, Suite 350,

Durham, North Carolina 27703, US
 ZHOU, Shulan
 Icagen Inc., 4222 Emperor Boulevard, Suite 350,
 Durham, North Carolina 27703, US
 (74) Raivo Koitel
 Patendi- & Kaubamärgibüroo Koitel OÜ
 Tartu mnt 65, 10115 Tallinn, EE
 Patendikirjelduse tõlke esitamise kuupäev 24.04.2015

(51) **C07D 307/85 (2006.01)** (10) **E010492**
C07D 405/04 (2006.01)
C07D 405/12 (2006.01)
A61K 31/343 (2006.01)
A61P 3/00 (2006.01)
 (11) **EE-EP 2262785 B1**
 (30) 18.04.2008, EP, 08300183
 (96) 30.03.2009, 09731855.4
 (97) 14.01.2015, EP 2262785
 (54) Bensofuraani derivaadid kui FXR-i modulaatorid
 (73) Merck Patent GmbH
 Frankfurter Strasse 250, 64293 Darmstadt, DE
 (72) ROCHE, Didier
 53, chemin du Grand Vaux, 69130 Ecully, FR
 MAUTINO, Gisèle
 27 Allée de la Croix St. Siméon,
 F-94430 Chennevière sur Marne, FR
 KOBER, Ingo
 Lahnstrasse 35, 64521 Gross-Gerau, DE
 CONTARD, Francis
 9 Rue Florent, F-69008 Lyon, FR
 CHRISTMANN-FRANCK, Serge
 14 Rue Velpeau, F-92160 Antony, FR
 SENGUPTA, Saumitra
 6/7 Central Park, Kolkata 700032, IN
 SISTLA, Ramesh
 Mohana 03 1st Cross Reliable Tranquil Layout
 Haralur Village, Bangalore 560102, IN
 VENKATESHWAR RAO, Gummadi
 382 3rd Cross 2nd Main South Avenue Layout
 Gottigere Bannerghatta Road, Bangalore 560083, IN
 (74) Piret Niidas
 LASVET Patendibüroo OÜ
 Suurtüki 4a, 10133 Tallinn, EE
 Patendikirjelduse tõlke esitamise kuupäev 13.04.2015

(51) **C07D 401/14 (2006.01)** (10) **E010493**
C07D 211/58 (2006.01)
C07D 213/81 (2006.01)
C07D 401/04 (2006.01)
A61K 31/454 (2006.01)
A61P 31/00 (2006.01)
 (11) **EE-EP 2625174 B1**
 (30) 07.10.2010, EP, 10186901
 (96) 06.10.2011, 11764572.1
 (97) 21.01.2015, EP 2625174
 (54) CCR3 inhibiitorite kokristallid ja soolad
 (73) Boehringer Ingelheim International GmbH
 Binger Strasse 173, 55216 Ingelheim am Rhein, DE
 (72) FRANK, Markus

Boehringer Ingelheim GmbH, Corporate Patents,
 Binger Strasse 173, 55216 Ingelheim am Rhein, DE
 HAEBERLE, Hans
 Boehringer Ingelheim GmbH, Corporate Patents,
 Binger Strasse 173, 55216 Ingelheim am Rhein, DE
 HENRY, Manuel
 Boehringer Ingelheim GmbH, Corporate Patents,
 Binger Strasse 173, 55216 Ingelheim am Rhein, DE
 PACHUR, Thorsten
 Boehringer Ingelheim GmbH, Corporate Patents,
 Binger Strasse 173, 55216 Ingelheim am Rhein, DE
 SANTAGOSTINO, Marco
 Boehringer Ingelheim GmbH, Corporate Patents,
 Binger Strasse 173, 55216 Ingelheim am Rhein, DE
 STERTZ, Uwe
 Boehringer Ingelheim GmbH, Corporate Patents,
 Binger Strasse 173, 55216 Ingelheim am Rhein, DE
 TREBING, Thomas
 Boehringer Ingelheim GmbH, Corporate Patents,
 Binger Strasse 173, 55216 Ingelheim am Rhein, DE
 WERTHMANN, Ulrike
 Boehringer Ingelheim GmbH, Corporate Patents,
 Binger Strasse 173, 55216 Ingelheim am Rhein, DE
 (74) Piret Niidas
 LASVET Patendibüroo OÜ
 Suurtüki 4a, 10133 Tallinn, EE
 Patendikirjelduse tõlke esitamise kuupäev 15.04.2015

(51) **C07D 403/04 (2006.01)** (10) **E010494**
C07D 403/14 (2006.01)
C07D 409/14 (2006.01)
C07D 413/14 (2006.01)
C07D 417/04 (2006.01)
C07D 417/14 (2006.01)
A61K 31/506 (2006.01)
A61P 3/10 (2006.01)
A61P 25/00 (2006.01)
 (11) **EE-EP 2552909 B1**
 (30) 31.03.2010, ES, 201030489
 (96) 29.03.2011, 11719879.6
 (97) 11.03.2015, EP 2552909
 (54) 4-aminopürimidiini derivaadid ja nende kasutamine
 adensiini A2a-retseptori antagonistidena
 (73) PALOBIOFARMA S.L.
 Tecnocampus Mataró, 2 Avenida Ernest Lluch,
 Planta 2, oficina 7, 08302 Mataró, Barcelona, ES
 (72) CAMACHO GÓMEZ, Juan Alberto
 PALOBIOFARMA S.L., Tecnocampus Mataró, 2,
 Avenida Ernest Lluch, Planta 2, oficina 7,
 E-08302 Mataró, Barcelona, ES
 CASTRO-PALOMINO LARIA, Julio Cesar
 PALOBIOFARMA S.L., Tecnocampus Mataró, 2,
 Avenida Ernest Lluch, Planta 2, oficina 7,
 E-08302 Mataró, Barcelona, ES
 (74) Leevi Markus
 Patendibüroo Käosaar & Co OÜ
 Tähe 94, 50107 Tartu, EE
 Patendikirjelduse tõlke esitamise kuupäev 06.04.2015

- (51) *C07D 403/08 (2006.01)* (10) **E010495**
C07D 403/14 (2006.01)
C07D 405/14 (2006.01)
C07D 453/02 (2006.01)
A61K 31/506 (2006.01)
A61K 31/5377 (2006.01)
A61P 35/00 (2006.01)
- (74) Kaie Puur
 Patendibüroo RestMark Metida OÜ
 Kompanii 1c, 51004 Tartu, EE
 Patendikirjelduse tõlke esitamise kuupäev 11.05.2015
-
- (51) *C07D 487/04 (2006.01)* (10) **E010497**
A61K 31/4985 (2006.01)
A61K 31/5517 (2006.01)
A61P 1/00 (2006.01)
A61P 7/02 (2006.01)
A61P 9/12 (2006.01)
A61P 25/06 (2006.01)
A61P 25/18 (2006.01)
A61P 25/22 (2006.01)
- (11) **EE-EP 2556074 B1**
 (30) 08.04.2010, EP, 10159346
 (96) 04.03.2011, 11708766.8
 (97) 21.01.2015, EP 2556074
 (54) Tritsükiline indasooli ühend, selle valmistamise meetod ja seda sisaldav farmatseutiline koostis
- (73) AZIENDE CHIMICHE RIUNITE ANGELINI
 FRANCESCO - A.C.R.A.F. - S.p.A.
 Viale Amelia, 70, 00181 Roma, IT
- (72) ALISI, Maria Alessandra
 Via Nemorense 188, I-00199 Roma, IT
 CAZZOLLA, Nicola
 Via Abetonia 20/L, I-00041 Albano Laziale (Roma), IT
 FURLOTTI, Guido
 Via Ferdinando Palasciano 96, I-00151 Roma, IT
 GARRONE, Beatrice
 Via Aurelia 30, I-00165 Roma, IT
 MAGARO, Gabriele
 Via Ugo Foscolo 21, I-00040 Località Pavona Castel Gandolfo (Roma), IT
 MANGANO, Giorgina
 Via Gran Paradiso 84, I-00139 Roma, IT
- (74) Tõnu Nelsas
 AAA Patendibüroo OÜ
 Tartu mnt 16, 10117 Tallinn, EE
 Patendikirjelduse tõlke esitamise kuupäev 10.04.2015
-
- (51) *C07D 413/14 (2006.01)* (10) **E010496**
C07D 417/12 (2006.01)
C07D 471/04 (2006.01)
C07D 487/04 (2006.01)
A61K 31/4427 (2006.01)
A61P 3/10 (2006.01)
- (11) **EE-EP 2013204 B1**
 (30) 24.03.2006, US, 785460 P
 (96) 23.03.2007, 07754021.9
 (97) 18.02.2015, EP 2013204
 (54) 2-aminopüridiini analoogid kui glükokinaasi aktivaatorid
- (73) Array Biopharma, Inc.
 3200 Walnut Street, Boulder, CO 80301, US
- (72) AICHER, Thomas, Daniel
 3070 N. Torreys Peak Drive, Superior, Colorado 80027, US
 BOYD, Steven, Armen
 5665 St. Vrain Road, Longmont, Colorado 80503-9061, US
 CHICARELLI, Mark, Joseph
 1600 South Emery Street, Longmont, Colorado 80501, US
 CONDROSKI, Kevin, Ronald
 13892 Fox Ridge Drive, Broomfield, Colorado 80020, US
 HINKLIN, Ronald, Jay
 3515 Bluestem Avenue, Longmont, Colorado 80503, US
 SINGH, Ajay
 2028 South Evanston Court, Aurora, Colorado 80014, US
- (51) *C07D 487/04 (2006.01)* (10) **E010498**
A61K 31/395 (2006.01)
A61K 31/41 (2006.01)
A61K 31/4188 (2006.01)
C07H 19/23 (2006.01)
A61K 31/7052 (2006.01)
A61P 31/12 (2006.01)
- (11) **EE-EP 2268642 B1**
 (30) 19.12.2008, US, 139449 P
 23.04.2008, US, 47263 P
 (96) 22.04.2009, 09734175.4
 (97) 25.02.2015, EP 2268642
 (54) I⁻-asendatud karbanukleosiidi analoogid viirusevastaseks raviks
- (73) Gilead Sciences, Inc.
 333 Lakeside Drive, Foster City, CA 94404, US
- (72) BUTLER, Thomas

601 Baltic Circle 605, Redwood City, CA 94065, US
 CHO, Aesop
 1656 Notre Dame Drive, Mountain View,
 CA 94040, US
 KIM, Choung, U.
 1750 Elizabeth Street, San Carlos, CA 94070, US
 SAUNDERS, Oliver, L.
 615 Port Drive 202, San Mateo, CA 94404, US
 ZHANG, Lijun
 12525 Minorca Ct., Los Altos Hills, CA 94022, US
 PARRISH, Jay
 760 Bair Island Rd., 100, Redwood City, CA 94063,
 US

(74) Lembit Mitt
 AAA Patendibüroo OÜ
 Tartu mnt 16, 10117 Tallinn, EE
 Patendikirjelduse tõlke esitamise kuupäev 06.05.2015

(51) **C07D 487/04 (2006.01)** (10) **E010499**
A61K 31/407 (2006.01)
A61P 19/02 (2006.01)
 (11) **EE-EP 2350082 B1**
 (30) 31.10.2008, EP, 08168127
 (96) 30.10.2009, 09744401.2
 (97) 14.01.2015, EP 2350082
 (54) Likofelooni koliini- ja trometamiinisool
 (73) c-a-i-r biosciences GmbH
 Paul-Ehrlich-Strasse 15, 72076 Tübingen, DE
 (72) ALBRECHT, Wolfgang
 Alfred-Mendler-Weg 25/1, 89075 Ulm, DE
 STRIEGEL, Hans-Günter
 Reiherweg 6, 89143 Blaubeuren, DE
 LAUFER, Stefan
 Otto-Erbe-Weg 86, 72070 Tübingen, DE
 (74) Tõnu Nelsas
 AAA Patendibüroo OÜ
 Tartu mnt 16, 10117 Tallinn, EE
 Patendikirjelduse tõlke esitamise kuupäev 10.04.2015

(51) **C07D 489/00 (2006.01)** (10) **E010500**
C07D 489/08 (2006.01)
A61K 9/00 (2006.01)
A61K 31/485 (2006.01)
 (11) **EE-EP 2305683 B1**
 (30) 30.03.2004, US, 557492 P
 13.08.2004, US, 601534 P
 18.10.2004, US, 620072 P
 31.01.2005, US, 648625 P
 10.02.2005, US, 651778 P
 (96) 30.03.2005, 10011792.8
 (97) 28.01.2015, EP 2305683
 (54) Oksükodoonvesinikkloriidi 14-hüdroksükodeinooni
 sisaldusega alla 25 ppm sisaldav ravimvorm
 (73) EURO-CELTIQUE S.A.
 2, avenue Charles de Gaulle, 1653 Luxembourg, LU
 (72) Chapman, Robert
 4 Jefferson Court, Downingtown, PA 19335, US
 Rider, Lon S.
 18 Barbs Hill Road, Foster, RI 02825, US

Hong, Qi
 31 Grape Shot Road, Sharon, MA 02607, US
 Kyle, Donald
 173 N. Main Street, Yardley, PA 19067, US
 Kupper, Robert
 755 Major Potter Road, East Greenwich, RI 02818,
 US

(74) Raivo Koitel
 Patendi- & Kaubamärgibüroo Koitel OÜ
 Tartu mnt 65, 10115 Tallinn, EE
 Patendikirjelduse tõlke esitamise kuupäev 14.04.2015

(51) **C07F 9/553 (2006.01)** (10) **E010501**
A61K 31/675 (2006.01)
 (11) **EE-EP 1968990 B1**
 (30) 27.12.2005, JP, 2005375457
 (96) 22.12.2006, 06843686.4
 (97) 11.02.2015, EP 1968990
 (54) Vees lahustuv bensoasepiiniühend ja selle
 farmatseutiline kompositsioon
 (73) Otsuka Pharmaceutical Co., Ltd.
 2-9, Kanda Tsukasa-machi, Chiyoda-ku,
 Tokyo 101-8535, JP
 (72) KOMATSU, Makoto
 c/o OTSUKA PHARMACEUTICAL CO., LTD.,
 463-10, Kagasuno, Kawauchi-cho, Tokushima-shi
 Tokushima 771-0192, JP
 GOTO, Fumitaka
 c/o OTSUKA PHARMACEUTICAL CO., LTD.,
 463-10, Kagasuno, Kawauchi-cho, Tokushima-shi
 Tokushima 771-0192, JP
 MENJO, Yasuhiro
 c/o OTSUKA PHARMACEUTICAL CO., LTD.,
 463-10, Kagasuno, Kawauchi-cho, Tokushima-shi
 Tokushima 771-0192, JP
 YAMADA, Keigo
 c/o OTSUKA PHARMACEUTICAL CO., LTD.,
 224-18, Ebisuno Hiraishi, Kawauchi-cho,
 Tokushima-shi Tokushima 771-0182, JP
 MATSUDA, Takakuni
 c/o OTSUKA PHARMACEUTICAL CO., LTD.,
 224-18, Ebisuno Hiraishi, Kawauchi-cho,
 Tokushima-shi Tokushima 771-0182, JP
 KATO, Yusuke
 c/o OTSUKA PHARMACEUTICAL CO., LTD.,
 224-18, Ebisuno Hiraishi, Kawauchi-cho,
 Tokushima-shi Tokushima 771-0182, JP
 (74) Piret Niidas
 LASVET Patendibüroo OÜ
 Suurtüki 4a, 10133 Tallinn, EE
 Patendikirjelduse tõlke esitamise kuupäev 30.04.2015

(51) **C07K 14/00 (2006.01)** (10) **E010502**
C12N 9/00 (2006.01)
C12N 9/12 (2006.01)
C12N 9/14 (2006.01)
C12N 9/22 (2006.01)
C12N 9/50 (2006.01)
 (11) **EE-EP 2501716 B1**

- (30) 19.11.2009, US, 262919 P
01.06.2010, US, 350457 P
18.06.2010, US, 356541 P
07.10.2010, US, 390857 P
- (96) 19.11.2010, 10803492.7
- (97) 21.01.2015, EP 2501716
- (54) Polüpeptiidide stabiilsust ja aktiivsust suurendavad kompositsioonid ja nendega seotud meetodid
- (73) Solis BioDyne OÜ
Riia 185a, 51014 Tartu, EE
- (72) KAHRE, Olev
c/o Solis BioDyne, Riia 185a, EE-51014 Tartu, EE
ARTMA, Kadri
c/o Solis BioDyne, Riia 185a, EE-51014 Tartu, EE
KAHRE, Tiina
c/o Solis BioDyne, Riia 185a, EE-51014 Tartu, EE
- (74) Piret Niidas
LASVET Patendibüroo OÜ
Suurtüki 4a, 10133 Tallinn, EE
Patendikirjelduse tõlke esitamise kuupäev 20.04.2015
-
- (51) **C07K 14/25 (2006.01)** (10) **E010503**
C07K 14/205 (2006.01)
C12P 21/00 (2006.01)
- (11) **EE-EP 2311972 B1**
- (30) 11.05.2005, EP, 05010276
- (96) 10.05.2006, 10179208.3
- (97) 21.01.2015, EP 2311972
- (54) Prokariüotsetest rakkudest rekombinantsete N-glükosüülitud valgud
- (73) ETH Zurich
Ramistrasse 101, CH-8092 Zurich, CH
- (72) Aebi, Markus
Bellevuestrasse 4, 5430 Wettingen, CH
Kowarik, Michael
Goldbrunnenstrasse 57, 8055 Zurich, CH
Ahuja, Umesh
Bergackerstrasse 46, 8046 Zurich, CH
- (74) Leevi Markus
Patendibüroo Käosaar & Co OÜ
Tähe 94, 50107 Tartu, EE
Patendikirjelduse tõlke esitamise kuupäev 07.04.2015
-
- (51) **C07K 14/47 (2006.01)** (10) **E010504**
A61K 38/22 (2006.01)
A61K 38/26 (2006.01)
- (11) **EE-EP 2193142 B1**
- (30) 30.08.2007, US, 969019 P
12.10.2007, US, 979526 P
03.12.2007, US, 991964 P
26.02.2008, US, 31479 P
- (96) 29.08.2008, 08798997.6
- (97) 07.01.2015, EP 2193142
- (54) Saaretekkepeptiide ja nende analooge kasutavad koostised ja meetodid
- (73) CureDM Group Holdings, LLC
1201 N. Market Street, Suite 701, Wilmington, DE 19801, US
- (72) LEVETAN, Claresa S.
- 103 Hickory Lane, Rosemont, Pennsylvania 19010, US
GARSKY, Victor, M.
752 Palmer Place, Blue Bell, Pennsylvania 19422, US
- (74) Juhan Hämmalov
INTELS Patendibüroo OÜ
Magasini 12, 51005 Tartu, EE
Patendikirjelduse tõlke esitamise kuupäev 06.04.2015
-
- (51) **C07K 14/47 (2006.01)** (10) **E010505**
C07K 16/30 (2006.01)
C12Q 1/68 (2006.01)
- (11) **EE-EP 2433954 B1**
- (30) 12.09.2005, EP, 05019786
- (96) 06.09.2006, 11003883.3
- (97) 25.02.2015, EP 2433954
- (54) Diagnoosi- ja raviotstarbeliste kasvajaseoseliste antigeenide identifitseerimine
- (73) BioNTech AG
An der Goldgrube 12, 55131 Mainz, DE
Johannes Gutenberg-Universität Mainz, vertreten durch den Präsidenten
Saarstrasse 21, 55122 Mainz, DE
- (72) Sahin, Ugur
Philipp-von-Zabern-Platz 1, 55116 Mainz, DE
Türecci, Özlem
Philipp-von-Zabern-Platz 1, 55116 Mainz, DE
Koslowski, Michael
Am Ried 23, 85764 Oberschleissheim, DE
Usener, Dirk
Richard-Wagner-Strasse 87b, 65193 Wiesbaden, DE
- (74) Alla Hämmalov
INTELS Patendibüroo OÜ
Magasini 12, 51005 Tartu, EE
Patendikirjelduse tõlke esitamise kuupäev 04.05.2015
-
- (51) **C07K 16/00 (2006.01)** (10) **E010506**
C07K 14/00 (2006.01)
C07K 14/47 (2006.01)
C07K 16/18 (2006.01)
C07K 16/28 (2006.01)
- (11) **EE-EP 2262831 B1**
- (30) 03.03.2008, US, 33127 P
- (96) 27.06.2008, 08772137.9
- (97) 21.01.2015, EP 2262831
- (54) Anti-properdiin antikehad
- (73) NovelMed Therapeutics, Inc.
11000 Cedar Avenue, Cleveland, OH 44106, US
- (72) BANSAL, Rekha
3109 Killingworth Lane, Twinsburg, OH 44087, US
- (74) Enn Urgas
Patendibüroo Turvaja OÜ
Liivalaia 22, 10118 Tallinn, EE
Patendikirjelduse tõlke esitamise kuupäev 20.04.2015
-
- (51) **C07K 16/00 (2006.01)** (10) **E010507**
C12P 21/08 (2006.01)

C12Q 1/68 (2006.01)
C07K 16/24 (2006.01)
C07K 16/46 (2006.01)
 (11) **EE-EP 1919951 B1**
 (30) 04.08.2005, US, 705427 P
 (96) 27.07.2006, 06774701.4
 (97) 28.01.2015, EP 1919951
 (54) TNF-alfa-vastased antikehad ja kasutamismeetodid
 (73) Janssen Biotech, Inc.
 800/850 Ridgeview Drive, Horsham, PA 19044, US
 (72) EVANS, Glen A.
 1652 via Cancion, San Marcos, CA 92069, US
 MCLANE, Katya
 1862 Falconer Court, Vista, CA 92083, US
 RAGHUNATHAN, Gopalan
 12620 Creekwood Court, San Diego, CA 92129, US
 (74) Lembit Mitt
 AAA Patendibüroo OÜ
 Tartu mnt 16, 10117 Tallinn, EE
 Patendikirjelduse tõlke esitamise kuupäev 17.04.2015

(51) *C07K 16/00 (2006.01)* (10) **E010508**
C07K 16/46 (2006.01)
C07K 16/28 (2006.01)
C07K 16/32 (2006.01)
A61K 39/395 (2006.01)
C07K 14/71 (2006.01)
 (11) **EE-EP 2417156 B1**
 (30) 07.04.2009, EP, 09005108
 (96) 01.04.2010, 10712365.5
 (97) 11.02.2015, EP 2417156
 (54) Trivalentset, bispetsiifilised antikehad
 (73) Roche Glycart AG
 Wagistrasse 18, 8952 Schlieren-Zuerich, CH
 (72) BRINKMANN, Ulrich
 Feichtlstrasse 12, 82362 Weilheim, DE
 CROASDALE, Rebecca
 Flohbuehlweg 11, 82377 Penzberg, DE
 HOFFMANN, Eike
 Kienbachstrasse 1B, 82211 Herrsching a. Ammersee, DE
 KLEIN, Christian
 Chruetzacherweg 41, 8906 Bonstetten, CH
 MOESSNER, Ekkehard
 Felsenburgweg 5, 8280 Kreuzlingen, CH
 SCHANZER, Juergen Michael
 Metzstrasse 26, 81667 Muenchen, DE
 UMANA, Pablo
 Felsenrainstrasse 28, 8832 Wollerau, CH
 SUSTMANN, Claudio
 Penzberger Strasse 3, 81373 München, DE
 (74) Leevi Markus
 Patendibüroo Käosaar & Co OÜ
 Tähe 94, 50107 Tartu, EE
 Patendikirjelduse tõlke esitamise kuupäev 04.05.2015

(51) *C07K 16/12 (2006.01)* (10) **E010509**
A61P 1/12 (2006.01)
A61P 1/00 (2006.01)

A61K 39/395 (2006.01)
C12N 15/13 (2006.01)
C12N 1/21 (2006.01)
C12N 1/15 (2006.01)
C12N 5/10 (2006.01)
A61K 47/48 (2006.01)
A61K 39/08 (2006.01)
A61P 31/04 (2006.01)
 (11) **EE-EP 2270045 B1**
 (30) 06.02.2004, US, 542357 P
 28.09.2004, US, 613854 P
 (96) 04.02.2005, 10010733.3
 (97) 31.12.2014, EP 2270045
 (54) *Clostridium difficile* toksiini vastased antikehad ja nende kasutamine
 (73) University of Massachusetts
 One Beacon Street, 26th floor, Boston, MA 02108, US
 E.R. SQUIBB & SONS, L.L.C.
 Route 206 & Province Line Road, Princeton, NJ 08540, US
 (72) Ambrosino, Donna
 241 Perkins St. H101, Jamaica Plain, MA 02130, US
 Babcock, Gregory J.
 38 Muir Way, Marlborough, MA 01752, US
 Broering, Theresa
 74 Parkman St n°3, Brookline, MA 02446, US
 Graziano, Robert
 26 Kingsridge Road, Frenchtown, NJ 08825, US
 Hernandez, Hector Javier
 23a Maple Street, Canton, MA 02021, US
 Lowy, Israel
 42 Appleton Place, Dobbs Ferry, NY 10522, US
 Mandell, Robert
 70766 335th Street, Collins, Iowa 50055, US
 Molrine, Deborah
 17 Mayflower Terrace, Newton, MA 02461, US
 Thomas, William D.
 75 Birch St., Dedham, MA 02026, US
 Zhang, Hui-fen
 43 Reinhart Way, Bridgewater, MA 08807, US
 (74) Tõnu Nelsas
 AAA Patendibüroo OÜ
 Tartu mnt 16, 10117 Tallinn, EE
 Patendikirjelduse tõlke esitamise kuupäev 17.03.2015

(51) *C07K 16/18 (2006.01)* (10) **E010510**
C12N 15/09 (2006.01)
A61K 48/00 (2006.01)
 (11) **EE-EP 2332989 B1**
 (30) 22.05.2002, US, 382649 P
 03.01.2003, US, 438256 P
 (96) 21.05.2003, 10009857.3
 (97) 01.04.2015, EP 2332989
 (54) Intratsellulaarses keskkonnas stabiilsemad immunoglobuliini raamistikud ja meetodid nende tuvastamiseks
 (73) ESBATech, an Alcon Biomedical Research Unit LLC
 Wagistrasse 21, 8952 Schlieren, CH

- (72) Tissot, Kathrin
Kraillinger Weg 69, 82061 Neuried, DE
Ewert, Stefan
Baselmattweg 116, 4123 Allschwil, CH
Auf der Maur, Adrian
Badenerstrasse 19A, 8953 Dietikon, DE
Barberis, Alcide
Solario, 6718 Olivone, CH
Escher, Dominik
Sonnhaldenstrasse 73, 6331 Huenenberg, CH
- (74) Enn Urgas
Patendibüroo Turvaja OÜ
Liivalaia 22, 10118 Tallinn, EE
- Patendikirjelduse tõlke esitamise kuupäev 29.04.2015

- (51) **C07K 16/18 (2006.01)** (10) **E010511**
A61K 39/395 (2006.01)
A61K 47/48 (2006.01)
C12N 15/13 (2006.01)
A61P 25/28 (2006.01)
- (11) **EE-EP 2121754 B1**
(30) 18.01.2007, US, 885439 P
(96) 09.01.2008, 08713652.9
(97) 11.02.2015, EP 2121754
(54) PEGüülitud amüloid-beeta Fab
(73) Eli Lilly and Company
Lilly Corporate Center, Indianapolis, IN 46285, US
- (72) BALES, Kelly, Renee
4055 South County Road 800 West, Coatesville,
Indiana 46121, US
BUMOL, Thomas, Frank
Lilly Biotechnology Center,
10300 Campus Point Drive, Suite 200, San Diego,
CA 92121, US
CHOW, Chi-Kin
838 Bristle Lake Drive, Brownsburg, Indiana 46112,
US
DEMATOS, Ronald, Bradley
10474 Ringtail Place, Fishers, Indiana 46038, US
HANSEN, Ryan, John
12161 Park Hollow Lane, Riverton, Utah 84096, US
KUCHIBHOTLA, Uma
12604 Bent Oak Lane, Indianapolis, IN 46236, US
LU, Jirong
13793 Stone Drive, Carmel, Indiana 46032, US
MCDONNELL, Peter, Colon
6855 Barr Will Drive, Indianapolis, Indiana 46220,
US
- (74) Leevi Markus
Patendibüroo Käosaar & Co OÜ
Tähe 94, 50107 Tartu, EE
- Patendikirjelduse tõlke esitamise kuupäev 07.04.2015

- (51) **C07K 16/22 (2006.01)** (10) **E010512**
A61K 39/395 (2006.01)
A61P 35/00 (2006.01)
- (11) **EE-EP 2379592 B1**
(30) 16.12.2008, EP, 08021835
(96) 14.12.2009, 09793471.5

- (97) 11.02.2015, EP 2379592
(54) Inimese angiopoietiin-2 vastu toimivad antikehad
(73) F. Hoffmann-La Roche AG
Grenzacherstrasse 124, 4070 Basel, CH
(72) BRINKMANN, Ulrich
Feichtlstrasse 12, 82362 Weilheim, DE
GRIEP, Remko Albert
Odalsveien 31 B, 3470 Slemmestad, NO
KALUZA, Klaus
Tankenrain 3, 82362 Weilheim, DE
KAVLIE, Anita
Stromsborgveien 39H, 0287 Oslo, NO
KLEIN, Christian
Chruezacherweg 41, 8906 Bonstetten, CH
REGULA, Joerg Thomas
Innerkoflerstr.17, 81377 München, DE
SCHEUER, Werner
Primelstrasse 3, 82377 Penzberg, DE
- (74) Leevi Markus
Patendibüroo Käosaar & Co OÜ
Tähe 94, 50107 Tartu, EE
- Patendikirjelduse tõlke esitamise kuupäev 22.04.2015

- (51) **C07K 16/28 (2006.01)** (10) **E010513**
(11) **EE-EP 2076541 B1**
(30) 02.10.2006, US, 827882 P
05.12.2006, US, 873072 P
04.09.2007, US, 969895 P
(96) 01.10.2007, 07867194.8
(97) 18.02.2015, EP 2076541
(54) IL-17 retseptor A antigeeni siduvad valgud
(73) Kirin-Amgen, Inc.
One Amgen Center Drive, Thousand Oaks,
CA 91320-1799, US
- (72) TOCKER, Joel
23808 SE 44th Court, Issaquah, WA 98029, US
PESCHON, Jacques, J.
4736 45th Avenue NE, Seattle, WA 98105, US
FITZPATRICK, David
38 Boolungal Way, Karana Downs,
Queensland 4306, AU
SMOTHERS, James, F.
50 Hilltop Street, Quincy, MA 02169, US
MEHLIN, Christopher
2806 NW 61st Street, Seattle, WA 98107, US
LIM, Ai Ching
7105 82nd Avenue SE, Mercer Island, WA 98040,
US
- (74) Lembit Mitt
AAA Patendibüroo OÜ
Tartu mnt 16, 10117 Tallinn, EE
- Patendikirjelduse tõlke esitamise kuupäev 29.04.2015

- (51) **C07K 16/28 (2006.01)** (10) **E010514**
A61K 39/395 (2006.01)
(11) **EE-EP 2307051 B1**
(30) 08.07.2008, US, 79095 P
07.11.2008, US, 112701 P
07.11.2008, US, 112699 P

- (96) 08.07.2009, 09794821.0
 (97) 11.02.2015, EP 2307051
 (54) Notch-iga seonduvad ained ja nende kasutamise meetodid
 (73) OncoMed Pharmaceuticals, Inc.
 800 Chesapeake Drive, Redwood City, CA 94063, US
 (72) GURNEY, Austin, L.
 946 Diamond Street, San Francisco, CA 94114, US
 HOEY, Timothy, Charles
 200 Darrell Road, Hillsborough, CA 94010, US
 HTUN VAN DER HORST, Edward, Thein
 1788 Oak Creek Drive 314, Palo Alto, CA 94304, US
 SATO, Aaron, Ken
 1636 Albemarle Way, Burlingame, CA 94010, US
 LIU, Yuan, Ching
 1108 Sunrise Drive, Fremont, CA 94539, US
 BRUHNS, Maureen, Fitch
 632 42nd Avenue, San Mateo, CA 94403, US
 LEWICKI, John, A.
 308 Escobar Avenue, Los Gatos, CA 95032, US
 (74) Piret Niidas
 LASVET Patendibüroo OÜ
 Suurtüki 4a, 10133 Tallinn, EE
 Patendikirjelduse tõlke esitamise kuupäev 06.05.2015

- (51) **C07K 16/30 (2006.01)** (10) **E010515**
C07K 16/28 (2006.01)
C07K 16/46 (2006.01)
A61P 35/02 (2006.01)
 (11) **EE-EP 2344539 B1**
 (30) 07.11.2008, US, 112323 P
 02.06.2009, US, 183291 P
 29.06.2009, US, 221269 P
 (96) 06.11.2009, 09764710.1
 (97) 11.02.2015, EP 2344539
 (54) Pediaatrilise ägeda lümfoblastleukeemia ravimine
 (73) Amgen Research (Munich) GmbH
 Staffelseestrasse 2, 81477 München, DE
 (72) ZUGMAIER, Gerhard
 Bavariastrasse 9a, 80336 München, DE
 (74) Tõnu Nelsas
 AAA Patendibüroo OÜ
 Tartu mnt 16, 10117 Tallinn, EE
 Patendikirjelduse tõlke esitamise kuupäev 24.04.2015

- (51) **C07K 16/30 (2006.01)** (10) **E010516**
A61K 39/395 (2006.01)
A61P 35/00 (2006.01)
C12N 15/13 (2006.01)
C12N 5/10 (2006.01)
A61K 47/48 (2006.01)
A61K 51/10 (2006.01)
A61K 49/00 (2006.01)
A61K 39/00 (2006.01)
 (11) **EE-EP 2502938 B1**
 (30) 27.10.2006, US, 863295 P
 05.12.2006, US, 868707 P

- 30.03.2007, US, 921300 P
 29.06.2007, US, 937857 P
 (96) 26.10.2007, 12167198.6
 (97) 18.02.2015, EP 2502938
 (54) Antikehad ja immunokonjugaadid ning nende kasutamine
 (73) Genentech, Inc.
 1 DNA Way, South San Francisco, CA 94080-4990, US
 (72) Dennis, Mark S.
 120 Plymouth, San Carlos, CA 94070, US
 Rubinfeld, Bonnee
 4186 Quail Run Drive, Danville, CA 94506, US
 Polakis, Paul
 260 Corte Madera Avenue, Mill Valley, CA 94941, US
 Jakobovits, Aya
 3135 Hutton Drive, Beverly Hills, CA 90210, US
 (74) Piret Niidas
 LASVET Patendibüroo OÜ
 Suurtüki 4a, 10133 Tallinn, EE
 Patendikirjelduse tõlke esitamise kuupäev 13.05.2015

- (51) **C12N 5/00 (2006.01)** (10) **E010517**
 (11) **EE-EP 2563904 B1**
 (30) 26.04.2010, US, 327836 P
 (96) 25.04.2011, 11717240.3
 (97) 21.01.2015, EP 2563904
 (54) Täiustatud rakukultuurisööde
 (73) Novartis AG
 Lichtstrasse 35, 4056 Basel, CH
 (72) LEIST, Christian
 Novartis Pharma, AG Postfach, 4002 Basel, CH
 MEISSNER, Petra
 Novartis Pharma, AG Postfach, 4002 Basel, CH
 SCHMIDT, Jörg
 Novartis Pharma, AG Postfach, 4002 Basel, CH
 (74) Leevi Markus
 Patendibüroo Käosaar & Co OÜ
 Tähe 94, 50107 Tartu, EE
 Patendikirjelduse tõlke esitamise kuupäev 13.04.2015

- (51) **C12N 5/071 (2010.01)** (10) **E010518**
 (11) **EE-EP 2240572 B1**
 (30) 14.12.2007, EP, 07024312
 (96) 12.12.2008, 08861423.5
 (97) 11.02.2015, EP 2240572
 (54) RNA kasutamine somaatiliste rakkude ümberprogrammeerimiseks
 (73) BioNTech AG
 An der Goldgrube 12, 55131 Mainz, DE
 TRON - Translationale Onkologie an der
 Universitätsmedizin der Johannes Gutenberg-
 Universität Mainz gemeinnützige GmbH
 Langenbeckstrasse 1, Geb 708, 55131 Mainz, DE
 (72) SAHIN, Ugur
 Philipp von Zabern Platz 1, 55116 Mainz, DE
 POLEGANOV, Marco
 Bruchfeldstrasse 32, 60528 Frankfurt, DE

BEISSERT, Tim
Karl Liebknecht Strasse 34A, 64347 Griesheim, DE
(74) Alla Hämmalov
INTELS Patendibüroo OÜ
Magasini 12, 51005 Tartu, EE
Patendikirjelduse tõlke esitamise kuupäev 23.03.2015

(51) **C12N 5/0735 (2010.01)** (10) **E010519**
(11) **EE-EP 2254586 B1**
(30) 22.02.2008, US, 66671 P
(96) 21.02.2009, 09712571.0
(97) 08.04.2015, EP 2254586
(54) Mesenhümaalse tüviraku osakesed
(73) Agency For Science, Technology And Research
(A*star)
1 Fusionopolis Way 20-10 Connexis,
Singapore 138632, SG
(72) LIM, Sai Kiang
8A Biomedical Grove, 06-06 Immunos,
Singapore 138648, SG
(74) Leevi Markus
Patendibüroo Käosaar & Co OÜ
Tähe 94, 50107 Tartu, EE
Patendikirjelduse tõlke esitamise kuupäev 09.04.2015

(51) **C12N 5/074 (2010.01)** (10) **E010520**
C12N 5/0775 (2010.01)
(11) **EE-EP 2292736 B1**
(30) 04.10.2004, ES, 200402355
(96) 04.10.2005, 10183073.5
(97) 21.01.2015, EP 2292736
(54) Multipotentsete rakkude identifitseerimine ja eraldamine mitteosteokondraalsest mesenhümaalsest koest
(73) TiGenix, S.A.U.
Parque Tecnológico de Madrid, C/ Marconi, 1,
28760 Tres Cantos (Madrid), ES
Universidad Autónoma De Madrid
C/ Einstein 3, 28049 Madrid, ES
(72) García Castro, Rosa Ana
CELLERIX, S.A., Parque Tecnológico de Madrid C/
Mar, 28760 Tres Cantos (Madrid), ES
Fernández Miguel, María Gema
CELLERIX, S.A., Parque Tecnológico de Madrid C/
Mar, 28760 Tres Cantos (Madrid), ES
García Arranz, Mariano
UNIVERSIDAD AUTÓNOMA DE MADRID, C/
Einstein, 3, 28049 Madrid, ES
González De La Peña, Manuel Angel
CELLERIX, S.A., Parque Tecnológico de Madrid C/
Mar, 28760 Madrid, ES
García Olmo, Damián
UNIVERSIDAD AUTÓNOMA DE MADRID, C/
Einstein, 3, 28049 Tres Cantos (Madrid), ES
(74) Piret Niidas
LASVET Patendibüroo OÜ
Suurtüki 4a, 10133 Tallinn, EE
Patendikirjelduse tõlke esitamise kuupäev 16.04.2015

(51) **C12N 15/09 (2006.01)** (10) **E010521**
C12N 15/11 (2006.01)
A61K 39/39 (2006.01)
(11) **EE-EP 2176408 B1**
(30) 31.01.2008, EP, 08001827
(96) 28.01.2009, 09705604.8
(97) 11.03.2015, EP 2176408
(54) Valemi (NuGiXmGnNv)a nukleiinhapped ja nende derivaadid immunostimuleerivate ainetena/adjuvantidena
(73) Curevac GmbH
Paul-Ehrlich-Str. 15, 72076 Tübingen, DE
(72) KRAMPS, Thomas
Ebertstrasse 51, 72072 Tübingen, DE
VOSS, Söhnke
Savoyer Weg 12, 69151 Neckargemünd, DE
PROBST, Jochen
Kirchhofländern 19, 72649 Wolfschlügen, DE
HOERR, Ingmar
Charlottenstrasse 16, 72070 Tübingen, DE
(74) Kaie Puur
Patendibüroo RestMark Metida OÜ
Kompanii 1c, 51004 Tartu, EE
Patendikirjelduse tõlke esitamise kuupäev 20.04.2015

(51) **C12N 15/11 (2006.01)** (10) **E010522**
C12N 15/88 (2006.01)
A61K 48/00 (2006.01)
C12N 15/113 (2010.01)
(11) **EE-EP 2145002 B1**
(30) 30.03.2007, US, 909074 P
(96) 26.03.2008, 08828079.7
(97) 07.01.2015, EP 2145002
(54) Bakteriaalselt saadud puutumata minirakud, mis sisaldavad plasmiidivaba funktsionaalset nukleiinhapet *in vivo* imetajarakkudesse transpordiks
(73) EnGeneIC Molecular Delivery Pty Ltd.
Building 2, 25 Sirius Road, Lane Cove West,
Sydney NSW 2066, AU
(72) BRAHMBHATT, Himanshu
96 Prairie Vale Road, Bossley Park,
Sydney, NSW 2176, AU
MACDIARMID, Jennifer
8 Lombard Street, Glebe, Sydney,
New South Wales 2037, AU
HULF, Toby
7 North Street, Castle Cary BA7 7AU, GB
(74) Leevi Markus
Patendibüroo Käosaar & Co OÜ
Tähe 94, 50107 Tartu, EE
Patendikirjelduse tõlke esitamise kuupäev 01.04.2015

(51) **C12N 15/117 (2010.01)** (10) **E010523**
A61K 31/7105 (2006.01)
A61P 31/00 (2006.01)
A61P 35/00 (2006.01)
(11) **EE-EP 1957647 B1**
(30) 25.11.2005, US, 739529 P
03.03.2006, US, 778989 P

- (96) 22.11.2006, 06838257.1
 (97) 04.03.2015, EP 1957647
 (54) Immunostimuleerivad oligoribonukleotiidid
 (73) Zoetis Belgium S.A.
 1, Rue Laid Burniat, 1348 Louvain-la-Neuve, BE
 (72) FORSBACH, Alexandra
 Am Alten Broich 219, 40764 Langenfeld, DE
 VOLLMER, Joerg
 Flemingweg 15, 40591 Düsseldorf, DE
 LIPFORD, Grayson, B.
 45 Grenville Road, Watertown, MA 02472, US
 (74) Raivo Koitel
 Patendi- & Kaubamärgibüroo Koitel OÜ
 Tartu mnt 65, 10115 Tallinn, EE
 Patendikirjelduse tõlke esitamise kuupäev 04.05.2015

- (51) **C12N 15/13 (2006.01)** (10) **E010524**
C12N 5/16 (2006.01)
A61K 39/395 (2006.01)
C07K 16/28 (2006.01)
A61K 39/00 (2006.01)
 (11) **EE-EP 2272873 B1**
 (30) 10.07.2003, EP, 03015526
 (96) 09.07.2004, 10180710.5
 (97) 28.01.2015, EP 2272873
 (54) Inimese insuliinarnase kasvufaktori 1 retseptori vastased antikehad ja nende kasutamine
 (73) F. Hoffmann-La Roche AG
 Grenzacher Strasse 124, 4070 Basel, CH
 (72) Graus, Yvo
 Werdorperwaard 3, 3984 PR Odijk, NL
 Kopetzki, Erhard
 Kastnerhofstrasse 21, 82377 Penzberg, DE
 Kuenkele, Klaus-Peter
 Isarstr. 2, 85417 Marzling, DE
 Mundigl, Olaf
 Tassiloring 16, 82362 Weilheim, DE
 Parren, Paul
 Werdorperwaard 17, 3984 PR Odijk, NL
 Rebers, Frank
 Adriaan Menninckkwartier 34, 3554 CT Utrecht, NL
 Schumacher, Ralf
 Hochfeldstrasse 37, 82377 Penzberg, DE
 Van de Winkel, Jan
 Verlengde Slotlaan 80, 3707 CK Zeist, NL
 Van Vugt, Martine
 Schildmos 7, 3994 CS Houten, NL
 (74) Leevi Markus
 Patendibüroo Käosaar & Co OÜ
 Tähe 94, 50107 Tartu, EE
 Patendikirjelduse tõlke esitamise kuupäev 14.04.2015

- (51) **C12N 15/63 (2006.01)** (10) **E010525**
 (11) **EE-EP 2771468 B1**
 (30) 12.12.2012, US, 201261736527 P
 02.01.2013, US, 201361748427 P
 30.01.2013, US, 201361758468 P
 25.02.2013, US, 201361769046 P
 15.03.2013, US, 201361791409 P

- 15.03.2013, US, 201361802174 P
 28.03.2013, US, 201361806375 P
 20.04.2013, US, 201361814263 P
 06.05.2013, US, 201361819803 P
 28.05.2013, US, 201361828130 P
 17.06.2013, US, 201361835931 P
 17.06.2013, US, 201361836127 P
 (96) 12.12.2013, 13818570.7
 (97) 11.02.2015, EP 2771468
 (54) Süsteemide, meetodite ja optimeeritud juhtkompositsioonide konstrueerimine järjestuse manipulatsiooniks
 (73) The Broad Institute, Inc.
 7 Cambridge Center, Cambridge, MA 02142, US
 Massachusetts Institute of Technology
 77 Massachusetts Avenue, Cambridge MA 02142, US
 President and Fellows of Harvard College
 17 Quincy Street, Cambridge, MA 02138, US
 (72) ZHANG, Feng
 100 Pacific Street, Apt. 11, Cambridge, MA 02139, US
 CONG, Le
 1200 Massachusetts Ave., Apt. 33E, Cambridge, MA 02138, US
 HSU, Patrick
 37 Kirkland St., Apt. B1, Cambridge, MA 02138, US
 RAN, Fei
 129 St. Botolph St., Apt. 2, Boston, MA 02115, US
 (74) Tõnu Nelsas
 AAA Patendibüroo OÜ
 Tartu mnt 16, 10117 Tallinn, EE
 Patendikirjelduse tõlke esitamise kuupäev 08.05.2015

- (51) **C12N 15/82 (2006.01)** (10) **E010526**
C12N 15/29 (2006.01)
C07K 14/415 (2006.01)
 (11) **EE-EP 2333086 B1**
 (30) 21.07.2005, PT, 10332205
 28.06.2006, PT, 10351106
 (96) 13.07.2006, 10177270.5
 (97) 07.01.2015, EP 2333086
 (54) *Lupinus* valgu kasutamine
 (73) Instituto Superior de Agronomia
 Edifício INOVISA, Tapada da Ajuda,
 1349-017 Lisboa, PT
 De Seixas Boavida Ferreira, Ricardo Manuel
 Rua Professor Reinaldo dos Santos 12-2° D,
 P-1500-505 Lisboa, PT
 Valadas da Silva Monteiro, Sara Alexandra
 Rua Professor Moises Amzalan 16-5° B,
 P-1600-648 Lisboa, PT
 Nascimento Teixeira, Artur Ricardo
 Rua Joao de Barros 5-4° B, P-2780-120 Oeiras, PT
 Borges Loureiro, Virgilio
 Bairro da Calcada dos Mestres, Rua 9,13,
 P-1070-186 Lisboa, PT
 (72) De Seixas Boavida Ferreira, Ricardo Manuel
 Rua Professor Reinaldo Dos Santos 12-2° D,

P-1500-505, Lisboa, PT
 Valadas Da Silva Monteiro, Sara Alexandra
 Rua Professor Moisés Amzalan 16-5° B,
 P-1600-648, Lisboa, PT
 Nascimento Teixeira, Artur Ricardo
 Rua João De Barros 5-4° B, P-2780-120, Oeiras, PT
 Borges Loureiro, Virgílio
 Bairro Da Calçada Dos Mestres Rua 9, 13,
 P-1070-186, Lisboa, PT
 (74) Arno Anijalg
 Patendibüroo Ustervall OÜ
 Kivi 21-6, 51009 Tartu, EE
 Patendikirjelduse tõlke esitamise kuupäev 16.03.2015

(51) **C12P 19/04 (2006.01)** (10) **E010527**
 (11) **EE-EP 1976996 B1**
 (30) 01.11.2005, US, 264268
 01.11.2005, US, 264279
 (96) 31.10.2006, 06827161.8
 (97) 14.01.2015, EP 1976996
 (54) Kõrgviskoossed diutaankummid ja nende valmistamise meetodid
 (73) CP Kelco U.S., Inc.
 3100 Cumberland Boulevard, Suite 600, Atlanta, GA 30339, US
 (72) PATEL, Yamini, N.
 12258 Oakview Way, San Diego, CA 92128, US
 COLEMAN, Russell
 1050 Island Avenue 519, San Diego, CA 92101, US
 MATZKE, Steven
 6314 Caminito Juanico, San Diego, CA 92111, US
 HARDING, Nancy
 9028 Ellingham Street, San Diego, California 92129, US
 (74) Juhan Hämmalov
 INTELS Patendibüroo OÜ
 Magasini 12, 51005 Tartu, EE
 Patendikirjelduse tõlke esitamise kuupäev 08.04.2015

(51) **C12P 19/62 (2006.01)** (10) **E010528**
C12N 1/20 (2006.01)
C12R 1/01 (2006.01)
 (11) **EE-EP 1539977 B1**
 (30) 29.07.2002, US, 399956 P
 (96) 15.07.2003, 03784766.2
 (97) 08.10.2014, EP 1539977
 (54) Tiakumitsiini tootmine
 (73) Optimer Pharmaceuticals, Inc.
 65 Hayden Avenue, Lexington, MA 02421, US
 (72) SHUE, Youe-Kong
 7869 Via Teca, Carlsbad, CA 92009, US
 DU, Chi-Jen, Frank
 No. 131, Sec 2, Minsheng E. Rd, Jungshan Chiu, Taipei 104, TW
 CHIOU, Ming-His
 No. 85-4, Jens St., Taoyuan City, Taoyuan 330, TW
 WU, Mei-Chiao
 No. 143, 11 Lin Shandung Li, Jungli City, Taoyuan 320, TW

CHEN, Yuan-Ting
 No. 108, Sec. 2 Junghua Rd., Jian Shiang, Hualien 973, TW
 OKUMU, Franklin, W.
 3097 Palm Street, San Diego, CA 92104, US
 DUFFIELD, Jonathan, James
 3865 Albatross Street, No. 10, San Diego, CA 92103, US
 (74) Tõnu Nelsas
 AAA Patendibüroo OÜ
 Tartu mnt 16, 10117 Tallinn, EE
 Patendikirjelduse tõlke esitamise kuupäev 23.12.2014

(51) **C12Q 1/68 (2006.01)** (10) **E010529**
 (11) **EE-EP 2191023 B1**
 (30) 20.09.2007, US, 973871 P
 (96) 22.09.2008, 08805446.5
 (97) 14.01.2015, EP 2191023
 (54) B-rakulise lümfoomi diagnostika
 (73) ValiPharma
 24 Greville Street, London EC1N 8SS, GB
 (72) KROHN, Kai
 Salmentaantie 751, FI-36450 Salmentaka, FI
 (74) Leevi Markus
 Patendibüroo Käosaar & Co OÜ
 Tähe 94, 50107 Tartu, EE
 Patendikirjelduse tõlke esitamise kuupäev 09.04.2015

(51) **E02F 9/28 (2006.01)** (10) **E010530**
 (11) **EE-EP 2160498 B1**
 (30) 10.05.2007, US, 928780 P
 10.05.2007, US, 928821 P
 15.05.2007, US, 930483 P
 (96) 06.05.2008, 08747674.3
 (97) 25.02.2015, EP 2160498
 (54) Kaeveseadme hambakinnituslüli
 (73) ESCO CORPORATION
 2141 NW 25TH Avenue, Portland, OR 97210-2578, US
 (72) OLLINGER, Charles, G., IV
 1924 SW 14th Avenue, Portland, OR 97201, US
 SNYDER, Chris, D.
 7303 North Leonard Street, Portland, OR 97203, US
 KREITZBERG, John, S.
 3590 NE Hancock, Portland, OR 97212, US
 (74) Riho Pikkor
 Patendibüroo Turvaja OÜ
 Liivalaia 22, 10118 Tallinn, EE
 Patendikirjelduse tõlke esitamise kuupäev 20.04.2015

(51) **E04B 1/16 (2006.01)** (10) **E010531**
E04B 2/86 (2006.01)
 (11) **EE-EP 2681371 B1**
 (96) 02.03.2011, 11711290.4
 (97) 11.02.2015, EP 2681371
 (54) Meetod komposiitrocketis-plaatelementide pidevtootmiseks
 (73) VST Building Technologies AG

Feuerwehrstrasse 17, 2333 Leopoldsdorf, AT
 (72) MÜLLER, Michael
 Feuerwehrstrasse 17, A-2333 Leopoldsdorf, AT
 (74) Riho Pikkor
 Patendibüroo Turvaja OÜ
 Liivalaia 22, 10118 Tallinn, EE
 Patendikirjelduse tõlke esitamise kuupäev 27.04.2015

(51) **E04G 21/12 (2006.01)** (10) **E010532**
 (11) **EE-EP 2243898 B1**
 (30) 19.05.2008, JP, 2008130640
 10.02.2009, JP, 2009028657
 (96) 29.04.2009, 10005462.6
 (97) 01.04.2015, EP 2243898
 (54) Sarrusevarraste sidumise masin
 (73) MAX CO., LTD.
 6-6, Nihonbashihakozaki-cho, Chuo-ku,
 Tokyo 103-8502, JP
 (72) NAGAOKA, Takahiro
 c/o MAX CO., LTD. 6-6, Nihonbashihakozaki-cho
 Chuo-ku, Tokyo 103-8502, JP
 KOBAYASHI, Tsuyoshi
 c/o MAX CO., LTD. 6-6, Nihonbashihakozaki-cho
 Chuo-ku, Tokyo 103-8502, JP
 (74) Kaie Puur
 Patendibüroo RestMark Metida OÜ
 Kompanii 1c, 51004 Tartu, EE
 Patendikirjelduse tõlke esitamise kuupäev 28.04.2015

(51) **E05B 21/06 (2006.01)** (10) **E010533**
 (11) **EE-EP 2406442 B1**
 (30) 04.01.2010, FI, 20105001
 (96) 08.12.2010, 10803465.3
 (97) 21.01.2015, EP 2406442
 (54) Ketasmuuk-silinderluku ja võtme kombinatsioon
 (73) Abloy Oy
 Wahlforssinkatu 20, 80100 Joensuu, FI
 (72) KIISKI, Seppo
 Viskaalintie 8, FI-80230 Joensuu, FI
 (74) Marit Meinberg
 Patendibüroo Käosaar & Co OÜ
 Suur-Patarei 2, 10415 Tallinn, EE
 Patendikirjelduse tõlke esitamise kuupäev 20.04.2015

(51) **F03D 5/00 (2006.01)** (10) **E010534**
F03D 5/06 (2006.01)
F03D 11/04 (2006.01)
 (11) **EE-EP 2021624 B1**
 (30) 23.05.2006, IT, TO20060372
 (96) 03.05.2007, 07736828.0
 (97) 18.02.2015, EP 2021624
 (54) Tuulelohede lennu automaatne juhtimissüsteem ja
 juhtimismeetod
 (73) Kite Gen Research S.R.L.
 Via B.Telesio 2, 20145 Milano, IT
 (72) MILANESE, Mario
 Via Boggio 61, 10138 Torino, IT
 IPPOLITO, Massimo

Via XXV Aprile 8, 10023 Chieri (TO), IT
 (74) Alla Hämmalov
 INTELS Patendibüroo OÜ
 Magasini 12, 51005 Tartu, EE
 Patendikirjelduse tõlke esitamise kuupäev 08.05.2015

(51) **F03D 7/02 (2006.01)** (10) **E010535**
F03D 11/00 (2006.01)
 (11) **EE-EP 2556246 B1**
 (30) 07.06.2011, DE, 102011077129
 (96) 24.05.2012, 12723681.8
 (97) 14.01.2015, EP 2556246
 (54) Meetod tuuleenergiaseadme käitamiseks jäätumis-
 tingimustel
 (73) Wobben Properties GmbH
 Dreekamp 5, 26605 Aurich, DE
 (72) JEPSEN, Torsten
 Abraham-Wolffs-Strasse 8, 26603 Aurich, DE
 (74) Tarmo Rosman
 Rosman ja Partnerid OÜ
 pk 652, 12602 Tallinn, EE
 Patendikirjelduse tõlke esitamise kuupäev 14.04.2015

(51) **F03D 11/04 (2006.01)** (10) **E010536**
F03D 7/02 (2006.01)
 (11) **EE-EP 2337954 B1**
 (30) 24.10.2008, SE, 0802274
 (96) 19.10.2009, 09822275.5
 (97) 31.12.2014, EP 2337954
 (54) Ujuv tuuleelektrijaam
 (73) FLOWOCEAN Limited
 PO Box 4389, Road Town, Tortola, VG
 (72) MORITZ, Bertil
 Fågelviksvägen 60, S-723 48 Västerås, SE
 (74) Tõnu Nelsas
 AAA Patendibüroo OÜ
 Tartu mnt 16, 10117 Tallinn, EE
 Patendikirjelduse tõlke esitamise kuupäev 15.04.2015

(51) **F16B 25/10 (2006.01)** (10) **E010537**
F16B 33/02 (2006.01)
F16B 25/00 (2006.01)
F16B 37/12 (2006.01)
 (11) **EE-EP 2497962 B1**
 (30) 09.03.2011, DE, 102011001176
 (96) 07.03.2012, 12158461.9
 (97) 24.12.2014, EP 2497962
 (54) Keermestatud hüls
 (73) RAMPA Verbindungstechnik GmbH & Co. KG
 Grabauer Strasse 35, 21493 Schwarzenbek, DE
 (72) Färber, Wolfgang
 Grabauer Strasse 35, 21493 Schwarzenbek, DE
 (74) Riho Pikkor
 Patendibüroo Turvaja OÜ
 Liivalaia 22, 10118 Tallinn, EE
 Patendikirjelduse tõlke esitamise kuupäev 20.03.2015

- (51) **F16D 65/092 (2006.01)** (10) **E010538**
F16D 55/00 (2006.01)
- (11) **EE-EP 1982087 B1**
(30) 26.01.2006, DE, 102006003748
(96) 25.01.2007, 07703015.3
(97) 08.04.2015, EP 1982087
(54) Ketaspidur ja piduriklots tarbesõiduki jaoks
(73) KNORR-BREMSE Systeme für Nutzfahrzeuge GmbH
Moosacher Strasse 80, 80809 München, DE
(72) CAMILO-MARTINEZ, José
Bussardstr. 22, 82008 Unterhaching, DE
PRITZ, Wolfgang
Forstergasse 1, 94501 Aldersbach, DE
(74) Riho Pikkor
Patendibüroo Turvaja OÜ
Liivalaia 22, 10118 Tallinn, EE
Patendikirjelduse tõlke esitamise kuupäev 21.04.2015
-
- (51) **F26B 7/00 (2006.01)** (10) **E010539**
F26B 17/20 (2006.01)
F26B 25/00 (2006.01)
- (11) **EE-EP 1601920 B1**
(30) 06.03.2003, IT, MI20030417
(96) 05.03.2004, 04717562.5
(97) 18.02.2015, EP 1601920
(54) Pidev protsess peeneks jahvatatud plahvatusohtlike orgaaniliste ainete kuivatamiseks
(73) VOMMACHEMIPHARMA S.r.l.
Via Curiel 252, 20089 Rozzano (MI), IT
(72) CEREÀ, Giuseppina
c/o Vomm Chemipharma s.r.l., Via Curiel, 252, I-20089 Rozzano (Milano), IT
(74) Jürgen Toome
LASVET Patendibüroo OÜ
Suurtüki 4a, 10133 Tallinn, EE
Patendikirjelduse tõlke esitamise kuupäev 08.05.2015
-
- (51) **G01N 33/46 (2006.01)** (10) **E010540**
G01N 21/898 (2006.01)
H04N 19/60 (2014.01)
G06T 7/00 (2006.01)
- (11) **EE-EP 2631644 B1**
(30) 21.12.2011, FI, 20116300
(96) 21.12.2012, 12198810.9
(97) 10.12.2014, EP 2631644
(54) Puitmaterjali varustamine tugevusega seotud teguriga
(73) UPM-Kymmene Wood Oy
Niemenkatu 16, 15140 Lahti, FI
(72) Koponen, Simo
c/o UPM-Kymmene Wood Oy, Niemenkatu 16, 15140 Lahti, FI
Luukkainen, Juha-Pekka
Pappilantie 7 A, 58200 Kerimäki, FI
Korpijaakko, Saija
Herrasmanninkatu 2 F 15, 15300 Lahti, FI
Kiuru, Jani
Kyntäjäsentie 23, 54100 Joutseno, FI
-
- (74) Marit Meinberg
Patendibüroo Käosaar & Co OÜ
Suur-Patarei 2, 10415 Tallinn, EE
Patendikirjelduse tõlke esitamise kuupäev 10.03.2015
-
- (51) **G05F 3/16 (2006.01)** (10) **E010541**
H05B 33/08 (2006.01)
- (11) **EE-EP 2729861 B1**
(30) 04.07.2011, GB, 201111359
14.06.2012, GB, 201210561
(96) 22.06.2012, 12738154.9
(97) 18.03.2015, EP 2729861
(54) Vooluregulaator
(73) AccurIC Ltd
1 Conference Grove, Crowle, Worcester, Worcestershire WR7 4SF, GB
(72) BANNISTER, Dave
1 Conference Grove, Crowle, Worcester, Worcestershire WR7 4SF, GB
(74) Juhan Hämmalov
INTELS Patendibüroo OÜ
Magasini 12, 51005 Tartu, EE
Patendikirjelduse tõlke esitamise kuupäev 13.04.2015
-
- (51) **G06F 13/38 (2006.01)** (10) **E010542**
G06F 13/24 (2006.01)
G06F 9/48 (2006.01)
- (11) **EE-EP 2430558 B1**
(30) 23.06.2010, US, 821175
(96) 08.11.2010, 10781635.7
(97) 25.03.2015, EP 2430558
(54) Sõnumsignaliseeritud katkestuse konverteerimine sisend-/väljundadapterisse sündmuse teatena
(73) International Business Machines Corporation
New Orchard Road, Armonk, New York 10504, US
(72) SITTMANN III, Gustav,
c/o IBM United Kingdom Limited, Intellectual Property Law, Hursley Park, Winchester, Hampshire SO21 2JN, GB
CRADDOCK, David
IBM Corporation, M/D P318, 2455 South Road, Poughkeepsie, New York 12601, US
GREGG, Thomas
IBM Corporation, PS/P314, 2455 South Road, Poughkeepsie, New York 12601, US
FARRELL, Mark
IBM Corporation, MS P310, 2455 South Road, Poughkeepsie, New York 12601, US
EASTON, Janet
IBM Corporation, MS P386, Intellectual Property Law, 2455 South Road, Poughkeepsie, New York 12601, US
LAIS, Eric Norman
IBM Corporation, M/D P964, 2455 South Road, Poughkeepsie, New York 12601, US
(74) Marit Meinberg
Patendibüroo Käosaar & Co OÜ
Suur-Patarei 2, 10415 Tallinn, EE

Patendikirjelduse tõlke esitamise kuupäev 22.04.2015

- (51) **G06K 19/06 (2006.01)** (10) **E010543**
G06K 19/12 (2006.01)
B42D 15/00 (2006.01)
- (11) **EE-EP 2588996 B1**
- (30) 01.07.2010, IT, TO20100568
- (96) 28.09.2010, 10765602.7
- (97) 28.01.2015, EP 2588996
- (54) Magnetiline kodeerimissüsteem eri koertsitiivsete väljadega vähemalt kahte tüüpi magnetindiga valmistatud magnetilade sadestamisega, kusjuures magnetilad on sadestatud vähemalt osaliselt ülekattega
- (73) Fedrigoni S.p.A.
Viale Piave, 3, 37135 Verona, IT
- (72) LAZZERINI, Maurizio
Via Adamello 7, I-20070 Cerro al Lambro, IT
MESSA, Gianluca
Via Calizzano 10/B, I-20161 Milano, IT
- (74) Tõnu Nelsas
AAA Patendibüroo OÜ
Tartu mnt 16, 10117 Tallinn, EE
- Patendikirjelduse tõlke esitamise kuupäev 15.04.2015

- (51) **G06K 19/077 (2006.01)** (10) **E010544**
- (11) **EE-EP 2686811 B1**
- (30) 18.03.2011, DE, 102011014422
29.04.2011, DE, 102011100020
29.04.2011, DE, 102011100046
04.08.2011, DE, 102011114736
- (96) 16.03.2012, 12709878.8
- (97) 04.03.2015, EP 2686811
- (54) Ehitisele juurdepääsuseade
- (73) Hörmann KG Antriebstechnik
Michaelisstr. 1, 33803 Steinhagen, DE
- (72) BOLLENBACHER, Helmut
c/o ITL Institut für technische Lösungen in der Logistik GmbH, Hellerwaldstr. 1a,
56154 Boppard-Buchholz, DE
BIERHENKE, Rüdiger
Scherenbreite 10, 33657 Lemgo, DE
- (74) Andres Mutt
LASVET Patendibüroo OÜ
Suurtüki 4a, 10133 Tallinn, EE
- Patendikirjelduse tõlke esitamise kuupäev 21.04.2015

- (51) **G06Q 10/08 (2012.01)** (10) **E010545**
- (11) **EE-EP 2283456 B1**
- (30) 20.05.2008, DE, 102008001880
- (96) 19.05.2009, 09749853.9
- (97) 14.01.2015, EP 2283456
- (54) Meetod ja seade objektide identifitseerimiseks
- (73) SecureCode LTD
Königsberger Str. 15, 91083 Baiersdorf, DE
- (72) KAULARTZ, Markus
Schleissheimer Str. 119, 80797 München, DE
REISER, Oliver

Schwabelweiser Weg 22, 93059 Regensburg, DE
ZICH, Michael
Eichenstr. 9, 91099 Poxdorf, DE
BAUER, Simon
Bodenseering 44, 95445 Bayreuth, DE
KOBSDAJ, Daniel
Langholzstr. 1, 91099 Poxdorf, DE

- (74) Andres Mutt
LASVET Patendibüroo OÜ
Suurtüki 4a, 10133 Tallinn, EE
- Patendikirjelduse tõlke esitamise kuupäev 13.04.2015

- (51) **H04N 19/00 (2014.01)** (10) **E010546**
H04N 19/33 (2014.01)
H04N 19/117 (2014.01)
H04N 19/119 (2014.01)
H04N 19/50 (2014.01)
H04N 19/176 (2014.01)
H04N 19/82 (2014.01)
H04N 19/11 (2014.01)
H04N 19/593 (2014.01)
H04N 19/182 (2014.01)
- (11) **EE-EP 2712200 B1**
- (30) 02.07.2008, US, 77592 P
01.09.2008, KR, 20080085914
- (96) 02.07.2009, 13196514.7
- (97) 18.03.2015, EP 2712200
- (54) Kujutise dekodeerimise seade
- (73) Samsung Electronics Co., Ltd
129, Samsung-ro, Yeongtong-gu, Suwon-si,
Gyeonggi-do 443-742, KR
- (72) Alshina, Elena
202-1305 Hwanggol Maeul 2-danji Apt,
Yeongtong-dong, Yeongtong-gu, Suwon-si,
Gyeonggi-do, KR
Alshin, Alexander
202-1305 Hwanggol Maeul 2-danji Apt,
Yeongtong-dong, Yeongtong-gu, Suwon-si,
Gyeonggi-do, KR
Seregin, Vadim
147-601 Hwanggoi Maeul 1-danji Apt,
Yeongtong-dong, Yeongtong-gu, Suwon-si,
Gyeonggi-do, KR
Shlyakhov, Nikolay
214-301 Hankuk Apt, 1054-3 Yeongtong-dong,
Yeongtong-gu, Suwon-si, Gyeonggi-do, KR
Koroteev, Maxim
248-1805 Hwanggol Maeul 2-danji Apt,
Yeongtong-dong, Yeongtong-gu, Suwon-si,
Gyeonggi-do, KR
- (74) Tõnu Nelsas
AAA Patendibüroo OÜ
Tartu mnt 16, 10117 Tallinn, EE
- Patendikirjelduse tõlke esitamise kuupäev 07.04.2015

- (51) **H04N 19/00 (2014.01)** (10) **E010547**
H04N 19/33 (2014.01)
H04N 19/117 (2014.01)
H04N 19/119 (2014.01)

- H04N 19/50 (2014.01)*
H04N 19/176 (2014.01)
H04N 19/82 (2014.01)
H04N 19/11 (2014.01)
H04N 19/593 (2014.01)
H04N 19/182 (2014.01)
- (11) **EE-EP 2712198 B1**
(30) 02.07.2008, US, 77592 P
01.09.2008, KR, 20080085914
(96) 02.07.2009, 13196509.7
(97) 18.03.2015, EP 2712198
(54) Kujutise dekodeerimise seade
(73) Samsung Electronics Co., Ltd
129, Samsung-ro, Yeongtong-gu, Suwon-si,
Gyeonggi-do 443-742, KR
(72) Alshina, Elena
202-1305 Hwanggol Maeul 2-danji Apt,
Yeongtong-dong, Yeongtong-gu, Suwon-si,
Gyeonggi-do, KR
Alshin, Alexander
202-1305 Hwanggol Maeul 2-danji Apt,
Yeongtong-dong, Yeongtong-gu, Suwon-si,
Gyeonggi-do, KR
Seregin, Vadim
147-601 Hwanggoi Maeul 1-danji Apt,
Yeongtong-dong, Yeongtong-gu, Suwon-si,
Gyeonggi-do, KR
Shlyakhov, Nikolay
214-301 Hankuk Apt, 1054-3 Yeongtong-dong,
Yeongtong-gu, Suwon-si, Gyeonggi-do, KR
Koroteev, Maxim
248-1805 Hwanggol Maeul 2-danji Apt,
Yeongtong-dong, Yeongtong-gu, Suwon-si,
Gyeonggi-do, KR
(74) Tõnu Nelsas
AAA Patendibüroo OÜ
Tartu mnt 16, 10117 Tallinn, EE
Patendikirjelduse tõlke esitamise kuupäev 06.04.2015

- (51) **H04W 24/02 (2009.01)** (10) **E010548**
H04W 24/10 (2009.01)
(11) **EE-EP 2615864 B1**
(30) 30.09.2010, CN, 201010298597
(96) 31.05.2011, 11789206.7
(97) 18.02.2015, EP 2615864
(54) Mõõtmise ning transleerimise meetod, seade ning
süsteem häirituse koordineerimiseks
(73) Huawei Technologies Co., Ltd.
Huawei Administration Building Bantian Longgang
District, Shenzhen, Guangdong 518129, CN
(72) LIN, Bo
Huawei Administration Building, Bantian, Longgang
District, Shenzhen Guangdong 518129, CN
CHAI, Li
Huawei Administration Building, Bantian, Longgang
District, Shenzhen Guangdong 518129, CN
SHI, Jie
Huawei Administration Building, Bantian, Longgang
District, Shenzhen Guangdong 518129, CN
(74) Riho Pikkor

Patendibüroo Turvaja OÜ
Liivalaia 22, 10118 Tallinn, EE
Patendikirjelduse tõlke esitamise kuupäev 08.05.2015

- (51) **H04W 52/36 (2009.01)** (10) **E010549**
H04W 52/34 (2009.01)
H04W 52/14 (2009.01)
H04W 52/24 (2009.01)
(11) **EE-EP 2521279 B1**
(30) 08.01.2010, CN, 201010002390
30.12.2009, CN, 200910238852
(96) 17.12.2010, 10840518.4
(97) 25.02.2015, EP 2521279
(54) Edastusvõimsuse juhtimise meetod ning aparatuur
(73) Huawei Technologies Co., Ltd.
Huawei Administration Building Bantian Longgang
District, Shenzhen, Guangdong 518129, CN
(72) HAN, Guanglin
Huawei Administration Building, Bantian,
Longgang, Shenzhen Guangdong 518129, CN
QUAN, Wei
Huawei Administration Building, Bantian,
Longgang, Shenzhen Guangdong 518129, CN
JIANG, Yi
Huawei Administration Building, Bantian,
Longgang, Shenzhen Guangdong 518129, CN
ZHANG, Qiao
Huawei Administration Building, Bantian,
Longgang, Shenzhen Guangdong 518129, CN
ZHANG, Wurong
Huawei Administration Building, Bantian,
Longgang, Shenzhen Guangdong 518129, CN
QIN, Zhongbin
Huawei Administration Building, Bantian,
Longgang, Shenzhen Guangdong 518129, CN
(74) Riho Pikkor
Patendibüroo Turvaja OÜ
Liivalaia 22, 10118 Tallinn, EE
Patendikirjelduse tõlke esitamise kuupäev 13.05.2015

- (51) **H04W 68/02 (2009.01)** (10) **E010550**
H04W 76/00 (2009.01)
H04W 84/08 (2009.01)
(11) **EE-EP 2234443 B1**
(30) 21.12.2007, CN, 200710302077
(96) 16.12.2008, 08867134.2
(97) 18.02.2015, EP 2234443
(54) Meetod koodijaotusega multikasutaja süsteemi
liikuva jaama magistraalliini teenuse otsingusõnumi
ajapilude määramiseks
(73) ZTE Corporation
ZTE Plaza Keji Road South, Hi-Tech Industrial Park
Nanshan District, Shenzhen, Guangdong 518057,
CN
(72) WU, Chuanxi
ZTE Plaza, Keji Road South, Hi-Tech Industrial
Park, Nanshan District, Shenzhen,
Guangdong 518057, CN
(74) Riho Pikkor

Patendibüroo Turvaja OÜ
Liivalaia 22, 10118 Tallinn, EE
Patendikirjelduse tõlke esitamise kuupäev 02.03.2015

TZ4A. REGISTREERINGU ANDMETE PARANDUSED JA MUUDATUSED

Eesti Patendilehe number	Registreeringu number	Rahvusvahelise patendiklassifikatsiooni indeksid	Avaldatud andmed	Parandatud ja muudetud andmed	Kood (WIPO ST. 17)
2015, 5	E010393	C07D 471/04 C07D 487/04 A61K 31/437	(74) Hackett, Sean James Marks & Clerk, Alpha Tower, Suffolk Street Queensway, Birmingham B1 1TT, EE	(74) Leevi Markus Patendibüroo Käosaar & Co OÜ Tähe 94, 50107 Tartu, EE	TH4A

2009, 1	E002658	A61K 47/34	pSivida Inc. 400 Pleasant Street, Watertown, MA 02472, US	pSivida US, Inc. 480 Pleasant Street, Suite B300, Watertown, MA 02472, US	TC4A TE4A
2013, 1	E007339	A61P 25/16 A61K 38/18	Neuronova AB Fiskartorpsvägen 15 A-D, 114 33 Stockholm, SE	Newron Sweden AB Södra Fiskartorpsvägen 15 C, 114 33 Stockholm, SE	TC4A TE4A
2013, 6	E008467	C07C 271/24 C07D 215/22	EOS Ethical Oncology Science S.p.A. In abbreviated form EOS S.p.A. Via Monte di Pietà 1/A, 20121 Milano, IT	Clovis Oncology Italy S.r.l. Via Monte di Pietà 1/A, 20121 Milano, IT	TC4A
2014, 5	E009586	G06K 19/077	Nagravision SA Route de Genève 22, 1033 Cheseaux-sur-Lausanne, CH	Nagravision S.A. 22-24 route de Genève, 1033 Cheseaux-sur-Lausanne, CH	TC4A TE4A

PZ4A. EUROOPA PATENTIDE ÕIGUSLIKU STAATUSE MUUDATUSED

Eesti Patendi- lehe number	Regist- reeringu number	Rahvusvahelise patendiklassi- fikatsiooni indeksid	Viimasena enne muudatust patendiregistrisse kantud patendiomaniku andmed	Uue patendiomaniku andmed	Kood (WIPO ST. 17)
2009, 2	E003003	G06K 19/077	Nagraid SA Crêt-du-Loche, 10, 2322 Crêt-du-Loche, CH	Nagravision S.A. 22-24 route de Genève, 1033 Cheseaux-sur-Lausanne, CH	PC4A
2012, 4	E006808	G06F 17/27	MICROSOFT CORPORATION One Microsoft Way, Redmond, Washington 98052-6399, US	Microsoft Technology Licensing, LLC One Microsoft Way, Redmond, WA 98052, US	PC4A
2012, 5	E006874	A61K 38/22 A61P 9/04	Cardiopep Pharma GmbH Feodor-Lynen-Strasse 23, 30625 Hannover, DE	Cardioentis AG Steinhauserstr. 74, 6300 Zug, CH	PC4A
2012, 5	E007018	G10L 17/00	MICROSOFT CORPORATION One Microsoft Way, Redmond, Washington 98052-6399, US	Microsoft Technology Licensing, LLC One Microsoft Way, Redmond, WA 98052, US	PC4A
2012, 5	E007019	G10L 17/00 G10L 11/02 G06K 9/46 H04N 7/15 G06K 9/62 H04N 7/14 G10L 21/02	Microsoft Corporation One Microsoft Way, Redmond, WA 98052-6399, US	Microsoft Technology Licensing, LLC One Microsoft Way, Redmond, WA 98052, US	PC4A
2013, 3	E007919	H04B 3/20 H04L 12/66 H04B 3/23	Microsoft Corporation One Microsoft Way, Redmond, WA 98052-6399, US	Microsoft Technology Licensing, LLC One Microsoft Way, Redmond, WA 98052, US	PC4A
2013, 3	E007923	H04M 1/64 H04M 1/65 H04M 1/247 G10L 15/26	MICROSOFT CORPORATION One Microsoft Way, Redmond, WA 98052, US	Microsoft Technology Licensing, LLC One Microsoft Way, Redmond, WA 98052, US	PC4A
2013, 6	E008601	H04L 29/06 H04L 9/08	MICROSOFT CORPORATION One Microsoft Way, Redmond, WA 98052, US	Microsoft Technology Licensing, LLC One Microsoft Way, Redmond, WA 98052, US	PC4A
2014, 4	E009380	G06F 17/30	MICROSOFT CORPORATION One Microsoft Way, Redmond, WA 98052, US	Microsoft Technology Licensing, LLC One Microsoft Way, Redmond, WA 98052, US	PC4A

Eesti Patendi- lehe number	Regist- reeringu number	Rahvusvahelise patendiklassi- fikatsiooni indeksid	Viimasena enne muudatust patendiregistrisse kantud patendiomaniku andmed	Uue patendiomaniku andmed	Kood (WIPO ST. 17)
2014, 6	E009747	C07D 213/82 C07D 401/12 C07D 401/14 C07D 413/12 C07D 413/14 C07D 417/12 C07D 417/14 C07D 471/04 C07D 487/04 C07D 498/04 A61K 31/455 A61P 25/00 A61P 9/00 A61P 37/00 A61P 35/00	AstraZeneca AB 151 85 Södertälje, SE	Galderma S.A. Avenue Gratta-Paille 2, World Trade Center, 1018 Lausanne, CH	PC4A
2015, 2	E009979	A61K 31/426 A61K 9/20 A61P 7/00 A61P 19/06 A61P 43/00	Teijin Pharma Limited 2-1, Kasumigaseki 3-chome Chiyoda-ku, Tokyo 100-0013, JP	Teijin Limited 6-7, Minamihommachi 1-chome Chuo-ku, Osaka-shi, Osaka 541-0054, JP	PC4A
2015, 5	E010352	A61K 31/445 A61P 35/00	Munoz Sáez, Miguel Alberto Durero 8-4 ^o A, 41018 Sevilla, ES	Antagonista Enekauno, S.L. Alberto Durero 8-4a, 41018 Sevilla, ES	PC4A

MZ4A. EUROOPA PATENTIDE KEHTIVUSE LÕPPEMINE EESTIS

Eesti Patendilehe number	Registreeringu number	Rahvusvahelise patendiklassifikatsiooni indeksid	Patendi kehtivuse lõppemise kuupäev	Kood (WIPO ST. 17)
2004, 6	E000018	E04B 7/16 E04D 13/076 E04D 13/08 E04D 13/03 E04D 13/035	31.10.2014	MM4A
2005, 4	E000078	A61K 47/32 A61K 9/00 A61K 33/40 A61P 15/02	31.10.2014	MM4A
2006, 4	E000401	A61K 31/496 A61P 15/00 A61P 15/10	31.10.2014	MM4A
2007, 4	E001167	A61K 31/465 A61K 9/14 A61K 9/00	28.04.2015	MF4A
2007, 5	E001313	A61K 31/4166 A61K 31/549 A61K 45/06 A61P 9/00	31.10.2014	MM4A
2007, 5	E001341	B66B 11/00	31.10.2014	MM4A
2007, 6	E001492	B65B 27/08 B65H 31/30	31.10.2014	MM4A
2007, 6	E001546	C10J 3/54	31.10.2014	MM4A
2007, 6	E001557	E03D 9/03	31.10.2014	MM4A
2008, 2	E001746	A61K 9/20 A61K 31/40	12.05.2015	MF4A
2008, 2	E001765	A61K 31/5415 A61K 9/16 A61K 9/00 A61P 11/00 A61P 29/00	31.10.2014	MM4A
2008, 3	E001918	A61K 31/381 A61K 31/045	21.04.2015	MF4A
2008, 5	E002327	C07D 471/04 A61K 31/437 A61P 35/00 C07D 471/16	31.10.2014	MM4A
2008, 5	E002352	E01D 2/04	31.10.2014	MM4A
2009, 2	E003007	H01R 4/62 H01R 4/12 H01R 4/02	31.10.2014	MM4A

Eesti Patendilehe number	Registreeringu number	Rahvusvahelise patendiklassifikatsiooni indeksid	Patendi kehtivuse lõppemise kuupäev	Kood (WIPO ST. 17)
2009, 4	E003328	C07D 471/04 A61K 31/437 A61K 31/4545 A61K 31/5377 A61K 31/695 A61P 1/00 A61P 1/04 A61P 1/06 A61P 1/08 A61P 1/10 A61P 1/12 A61P 5/38 A61P 25/00 A61P 25/18 A61P 25/20 A61P 25/22 A61P 25/24 C07F 7/18	31.10.2014	MM4A
2009, 6	E003707	E04G 23/00	31.10.2014	MM4A
2010, 1	E003770	A61K 31/70 A61K 47/10 A61K 47/12 A61K 47/26	31.10.2014	MM4A
2010, 3	E004225	C07K 14/62 A61K 9/00 A61K 38/28	31.10.2014	MM4A
2010, 4	E004274	A47G 7/06 B65D 85/50 A01G 5/04	31.10.2014	MM4A
2010, 4	E004328	B01D 15/00 B01D 15/08 C07K 14/00 C07K 1/16	31.10.2014	MM4A
2010, 4	E004433	H01J 61/32 H01J 5/48 H05B 41/36	31.10.2014	MM4A
2010, 5	E004492	A61K 39/39 A61K 39/395 C07H 21/02 C07K 14/52	31.10.2014	MM4A
2010, 6	E004623	A24D 3/04	31.10.2014	MM4A
2010, 6	E004637	A61K 9/70 A61K 31/445	31.10.2014	MM4A
2010, 6	E004726	C07D 495/04 A61K 31/4365 A61P 25/00	31.10.2014	MM4A
2010, 6	E004731	C07H 17/00 A61K 31/7048 A61K 31/706	31.10.2014	MM4A

Eesti Patendilehe number	Registreeringu number	Rahvusvahelise patendiklassifikatsiooni indeksid	Patendi kehtivuse lõppemise kuupäev	Kood (WIPO ST. 17)
2011, 1	E004782	A23G 1/00 A23G 1/04 A23G 1/02	31.10.2014	MM4A
2011, 1	E004827	A61K 31/675 C07F 9/564 C07F 9/62 C07D 455/02 C07G 5/00	31.10.2014	MM4A
2011, 1	E004949	E02D 29/14	31.10.2014	MM4A
2011, 2	E005099	C07D 401/12 C07D 213/38 A61K 31/4025 A61P 25/00	31.10.2014	MM4A
2011, 3	E005320	C07D 471/04 C07D 513/04 C07D 519/00 C07D 495/04 C07D 417/04 C07D 513/14 C07D 417/14 A61K 31/554 A61P 31/00 C07D 215/22 C07D 401/04 C07D 213/69	31.10.2014	MM4A
2011, 5	E005726	C07K 7/06 A61K 38/08	31.10.2014	MM4A
2011, 5	E005750	D05B 23/00	31.10.2014	MM4A
2011, 6	E005848	A61K 51/04	31.10.2014	MM4A
2011, 6	E005870	C04B 35/04 C04B 35/10 C04B 35/52	31.10.2014	MM4A
2012, 1	E006099	C07D 207/06 C07D 401/12 C07D 401/14 C07D 403/12 C07D 405/12 C07D 409/12 C07D 417/04 C07D 471/04 A61K 31/4025	31.10.2014	MM4A

Eesti Patendilehe number	Registreeringu number	Rahvusvahelise patendiklassifikatsiooni indeksid	Patendi kehtivuse lõppemise kuupäev	Kood (WIPO ST. 17)
2012, 1	E006103	C07D 217/08 C07D 405/12 C07D 409/12 C07D 209/44 C07D 401/12 C07D 413/12 A61K 31/5377 A61K 31/4035 A61K 31/4709 A61P 35/00 C07D 401/04 C07D 409/04 A61K 31/506 A61P 29/00 A61P 37/00	31.10.2014	MM4A
2012, 1	E006168	C12N 1/20 C12N 15/64 C12N 15/70 C12Q 1/02	31.10.2014	MM4A
2012, 2	E006289	C07D 205/04 A61K 31/397 A61P 3/00	31.10.2014	MM4A
2012, 3	E006602	E04F 13/08	31.10.2014	MM4A
2012, 5	E006832	A23G 9/26 A23G 7/00	31.10.2014	MM4A
2012, 5	E006878	A61K 39/095	31.10.2014	MM4A
2012, 5	E006907	B29C 44/12 B62D 29/04 B62D 33/00 B62D 65/02	31.10.2014	MM4A
2013, 1	E007424	C07D 487/04 A61K 31/5025 A61K 31/53 A61P 35/00 C07D 519/00	31.10.2014	MM4A
2013, 1	E007430	C07D 519/00 C07D 487/04 A61K 31/5025	31.10.2014	MM4A
2013, 2	E007623	C07D 401/12 C07D 207/38 A61K 31/4025 A61P 25/00	31.10.2014	MM4A
2013, 4	E007981	A61K 31/716 A61K 31/722 A61P 17/02	31.10.2014	MM4A
2013, 4	E008038	C07D 239/46 C07D 239/47 A61K 31/505	31.10.2014	MM4A

Eesti Patendilehe number	Registreeringu number	Rahvusvahelise patendiklassifikatsiooni indeksid	Patendi kehtivuse lõppemise kuupäev	Kood (WIPO ST. 17)
2013, 5	E008195	A61P 35/00 A61K 31/502 C07D 403/04	31.10.2014	MM4A
2013, 6	E008560	E01C 19/15 E01C 23/082 E01C 19/28	31.10.2014	MM4A
2013, 6	E008589	G06K 9/00 G06K 9/46 G06T 1/00	31.10.2014	MM4A
2014, 2	E008885	B09B 3/00 A61K 9/70 A61K 9/16 A61K 31/485	05.05.2015	MF4A

III OSA

MEDITSIINITOODETE JA TAIMEKAITSETOODETE TÄIENDAV KAITSE

AA1Y. TÄIENDAVA KAITSE TAOTLUSED

- (21) **C20150018**
(22) 08.05.2015
(71) ImClone LLC
180 Varick Street, New York, NY 10014, US
(68) E005636
(54) KDR-le spetsiifilised humaansed antikehad ja nende kasutamine
(92) EU/1/14/957, 23.12.2014
(93) EU/1/14/957, 23.12.2014
(95) Ramutsirumab
(74) Leevi Markus
Patendibüroo Käosaar & Co OÜ
Tähe 94, 50107 Tartu, EE
-

- (21) **C20150019**
(22) 12.05.2015
(71) Enanta Pharmaceuticals, Inc.
500 Arsenal Street, Watertown, MA 02472, US
AbbVie Bahamas Ltd.
Sassoon House, Shirley Street & Victoria Avenue,
New Providence, Nassau, BS
(68) E009439
(54) C-hepatiidi makrotsükliilised seriinproteaaasi inhibiitorid
(92) EU/1/14/982, 19.01.2015
(93) EU/1/14/982, 19.01.2015
(95) Paritapreviir
(74) Tõnu Nelsas
AAA Patendibüroo OÜ
Tartu mnt 16, 10117 Tallinn, EE
-

- (21) **C20150020**
(22) 20.05.2015
(71) Nektar Therapeutics
455 Mission Bay Boulevard South Suite 100,
San Francisco CA 94158, US
(68) E009072
(54) Monodisperssed PEGüleeritud naloksooli kompositsioonid
(92) EU/1/14/962, 10.12.2014
(93) EU/1/14/962, 10.12.2014
(95) Naloksegool
(74) Kaie Puur
Patendibüroo RestMark Metida OÜ
Kompanii 1c, 51004 Tartu, EE
-

FG1Y. TÄIENDAVAL KAITSE ANDMINE

(11) **00133**
(94) 23.01.2028
(21) C20130014
(22) 05.06.2013
(71) Novo Nordisk A/S
Novo Allé, 2880 Bagsværd, DK
(68) E007877
(54) Uudsed insuliiniderivaadid
(92) K(2013)368 (lõplik), 23.01.2013
(93) K(2013)368 (lõplik), 23.01.2013
(95) Degludekinsuliin/aspartinsuliin
(74) Harald Tehver
Patendibüroo Turvaja OÜ
Liivalaia 22, 10118 Tallinn, EE

(11) **00136**
(94) 12.03.2029
(21) C20150012
(22) 25.03.2015
(71) Kudos Pharmaceuticals Limited
2 Kingdom Street, London W2 6BD, GB
(68) E005680
(54) Ftalasinoooni derivaadid
(92) EU/1/14/959, 18.12.2014
(93) EU/1/14/959, 18.12.2014
(95) Olapariib
(74) Enn Urgas
Patendibüroo Turvaja OÜ
Liivalaia 22, 10118 Tallinn, EE

(11) **00134**
(94) 27.05.2029
(21) C20140033
(22) 09.10.2014
(71) Boehringer Ingelheim International GmbH
Binger Strasse 173, 55216 Ingelheim am Rhein, DE
(68) E006941
(54) Glükopüranosüül-asendatud benseeni derivaadid, neid ühendeid sisaldavad ravimid, nende kasutamine ja nende valmistamise meetod
(92) EU/1/14/930, 27.05.2014
(93) EU/1/14/930, 27.05.2014
(95) Empaglifloosin
(74) Jaak Ostrat
LASVET Patendibüroo OÜ
Suurtüki 4a, 10133 Tallinn, EE

(11) **00137**
(94) 09.10.2025
(21) C20150011
(22) 25.03.2015
(71) Boehringer Ingelheim Pharma GmbH & Co. KG
Binger Strasse 173, 55216 Ingelheim am Rhein, DE
(68) 05427
(54) 6-asendis asendatud indolinoonid, nende valmistamine ja nende kasutamine ravimitena
(92) EU/1/14/954, 25.11.2014
(93) EU/1/14/954, 25.11.2014
(95) Nintedaniib
(74) Jaak Ostrat
LASVET Patendibüroo OÜ
Suurtüki 4a, 10133 Tallinn, EE

(11) **00135**
(94) 17.01.2029
(21) C20140035
(22) 19.11.2014
(71) Gilead Pharmasset LLC
Gilead Sciences, Inc., 333 Lakeside Drive,
Foster City, CA 94404, US
(68) E009435
(54) Nukleosiidi fosforamidaadist eelravimid
(92) EU/1/13/894, 17.01.2014
(93) EU/1/13/894, 17.01.2014
(95) Sofosbuviir
(74) Tõnu Nelsas
AAA Patendibüroo OÜ
Tartu mnt 16, 10117 Tallinn, EE

**GB1Y. TÄIENDA VA KAITSE TAOTLUSTE
ÕIGUSLIKU STAATUSE MUUDATUSED**

Eesti Patendilehe number	Taotluse number	Avaldatud andmed	Muudetud andmed	Kood (WIPO ST. 17)
2015, 3	C20140037	Teijin Pharma Limited 2-1, Kasumigaseki 3-chome Chiyoda-ku, Tokyo 100-0013, JP	Teijin Limited 6-7, Minamihommachi 1-chome Chuo-ku Osaka-shi, Osaka 541-0054, JP	GB1Y

V OSA LOENDID

BA1A. AVALDATUD PATENDITAOTLUSTE SÜSTEMAATILINE LOEND

Rahvusvahelise patendiklassifikatsiooni indeks	Patenditaotluse number
--	------------------------

E05B 63/04 P201500015

FG4A. VÄLJAANTUD PATENTIDE SÜSTEMAATILINE LOEND

Rahvusvahelise patendiklassifikatsiooni indeks	Patendi number
--	----------------

B66F 9/07 05749
C12N 1/20 05750
G02B 7/02 05751

FG4A. VÄLJAANTUD PATENTIDE PATENDITAOTLUSTE NUMBRILINE LOEND

Patenditaotluse number	Patendi number
------------------------	----------------

P201200021 05749
P201300021 05751
P201500006 05750

FG4A. EESTIS KEHTIVATE EUROOPA PATENTIDE SÜSTEMAATILINE LOEND

Rahvusvahelise patendiklassifikatsiooni indeks	Registreeringu number	Patendikirjelduse tõlke number
--	-----------------------	--------------------------------

A01H 1/02	E010433	EE-EP 2298066 B1	A61K 31/4184	E010447	EE-EP 2444085 B1
A23L 1/275	E010434	EE-EP 2717720 B1	A61K 31/422	E010448	EE-EP 2421531 B1
A45B 7/00	E010435	EE-EP 2684481 B1	A61K 31/454	E010449	EE-EP 2068874 B1
A47B 67/02	E010436	EE-EP 1695642 B1	A61K 31/497	E010450	EE-EP 2649998 B1
A47B 69/00	E010437	EE-EP 2615941 B1	A61K 31/704	E010451	EE-EP 2404608 B1
A61K 9/00	E010438	EE-EP 2291174 B1	A61K 38/22	E010452	EE-EP 2409707 B1
A61K 9/08	E010439	EE-EP 2494955 B1	A61K 38/46	E010453	EE-EP 2613798 B1
A61K 9/08	E010440	EE-EP 1773297 B1	A61K 38/47	E010454	EE-EP 2318037 B1
A61K 9/16	E010441	EE-EP 1663161 B1	A61K 38/50	E010455	EE-EP 2224950 B1
A61K 9/16	E010442	EE-EP 1844765 B1	A61K 39/00	E010456	EE-EP 2377550 B1
A61K 9/16	E010443	EE-EP 1660009 B1	A61K 39/395	E010457	EE-EP 2185198 B1
A61K 9/28	E010444	EE-EP 1976521 B1	A61K 39/395	E010458	EE-EP 1549344 B1
A61K 31/17	E010445	EE-EP 2104497 B1	A61K 47/48	E010459	EE-EP 2386640 B1
A61K 31/416	E010446	EE-EP 2409698 B1	A61K 47/48	E010460	EE-EP 2279758 B1

Rahvusvahelise patendiklassifikatsiooni indeks	Registreeringu number	Patendikirjelduse tõlke number
--	-----------------------	--------------------------------

A61K 47/48	E010461	EE-EP 2465542 B1	C07K 16/00	E010506	EE-EP 2262831 B1
A61K 47/48	E010462	EE-EP 2303333 B1	C07K 16/00	E010507	EE-EP 1919951 B1
A61K 49/04	E010463	EE-EP 2572735 B1	C07K 16/00	E010508	EE-EP 2417156 B1
A61M 1/36	E010464	EE-EP 1512421 B1	C07K 16/12	E010509	EE-EP 2270045 B1
A61M 15/00	E010465	EE-EP 2525858 B1	C07K 16/18	E010510	EE-EP 2332989 B1
A61M 15/00	E010466	EE-EP 2514467 B1	C07K 16/18	E010511	EE-EP 2121754 B1
A61P 19/10	E010467	EE-EP 1880744 B1	C07K 16/22	E010512	EE-EP 2379592 B1
A62B 1/14	E010468	EE-EP 2552549 B1	C07K 16/28	E010513	EE-EP 2076541 B1
B01F 3/14	E010469	EE-EP 2621619 B1	C07K 16/28	E010514	EE-EP 2307051 B1
B04C 5/13	E010470	EE-EP 2533906 B1	C07K 16/30	E010515	EE-EP 2344539 B1
B21D 53/36	E010471	EE-EP 2528702 B1	C07K 16/30	E010516	EE-EP 2502938 B1
B23D 61/02	E010472	EE-EP 2570216 B1	C12N 5/00	E010517	EE-EP 2563904 B1
B32B 1/08	E010473	EE-EP 2574833 B1	C12N 5/071	E010518	EE-EP 2240572 B1
B63B 27/14	E010474	EE-EP 2625092 B1	C12N 5/0735	E010519	EE-EP 2254586 B1
B65B 29/08	E010475	EE-EP 2757046 B1	C12N 5/074	E010520	EE-EP 2292736 B1
B65B 43/50	E010476	EE-EP 2609014 B1	C12N 15/09	E010521	EE-EP 2176408 B1
B65D 33/16	E010477	EE-EP 2637943 B1	C12N 15/11	E010522	EE-EP 2145002 B1
B65D 85/804	E010478	EE-EP 2437991 B1	C12N 15/117	E010523	EE-EP 1957647 B1
C01B 17/765	E010479	EE-EP 1742869 B1	C12N 15/13	E010524	EE-EP 2272873 B1
C01B 33/38	E010480	EE-EP 1690830 B1	C12N 15/63	E010525	EE-EP 2771468 B1
C02F 1/00	E010481	EE-EP 2694441 B1	C12N 15/82	E010526	EE-EP 2333086 B1
C07C 235/34	E010482	EE-EP 2514742 B1	C12P 19/04	E010527	EE-EP 1976996 B1
C07C 323/20	E010483	EE-EP 1937065 B1	C12P 19/62	E010528	EE-EP 1539977 B1
C07D 215/44	E010484	EE-EP 2609082 B1	C12Q 1/68	E010529	EE-EP 2191023 B1
C07D 215/54	E010485	EE-EP 2609086 B1	E02F 9/28	E010530	EE-EP 2160498 B1
C07D 233/61	E010486	EE-EP 1858850 B1	E04B 1/16	E010531	EE-EP 2681371 B1
C07D 241/26	E010487	EE-EP 2616447 B1	E04G 21/12	E010532	EE-EP 2243898 B1
C07D 243/24	E010488	EE-EP 2688873 B1	E05B 21/06	E010533	EE-EP 2406442 B1
C07D 249/06	E010489	EE-EP 2655345 B1	F03D 5/00	E010534	EE-EP 2021624 B1
C07D 263/48	E010490	EE-EP 2346841 B1	F03D 7/02	E010535	EE-EP 2556246 B1
C07D 263/50	E010491	EE-EP 2385938 B1	F03D 11/04	E010536	EE-EP 2337954 B1
C07D 307/85	E010492	EE-EP 2262785 B1	F16B 25/10	E010537	EE-EP 2497962 B1
C07D 401/14	E010493	EE-EP 2625174 B1	F16D 65/092	E010538	EE-EP 1982087 B1
C07D 403/04	E010494	EE-EP 2552909 B1	F26B 7/00	E010539	EE-EP 1601920 B1
C07D 403/08	E010495	EE-EP 2367815 B1	G01N 33/46	E010540	EE-EP 2631644 B1
C07D 413/14	E010496	EE-EP 2013204 B1	G05F 3/16	E010541	EE-EP 2729861 B1
C07D 487/04	E010497	EE-EP 2556074 B1	G06F 13/38	E010542	EE-EP 2430558 B1
C07D 487/04	E010498	EE-EP 2268642 B1	G06K 19/06	E010543	EE-EP 2588996 B1
C07D 487/04	E010499	EE-EP 2350082 B1	G06K 19/077	E010544	EE-EP 2686811 B1
C07D 489/00	E010500	EE-EP 2305683 B1	G06Q 10/08	E010545	EE-EP 2283456 B1
C07F 9/553	E010501	EE-EP 1968990 B1	H04N 19/00	E010546	EE-EP 2712200 B1
C07K 14/00	E010502	EE-EP 2501716 B1	H04N 19/00	E010547	EE-EP 2712198 B1
C07K 14/25	E010503	EE-EP 2311972 B1	H04W 24/02	E010548	EE-EP 2615864 B1
C07K 14/47	E010504	EE-EP 2193142 B1	H04W 52/36	E010549	EE-EP 2521279 B1
C07K 14/47	E010505	EE-EP 2433954 B1	H04W 68/02	E010550	EE-EP 2234443 B1

FG4A. EESTIS KEHTIVATE EUROOPA PATENTIDE NUMBRILINE LOEND

Registreeringu number	Patendikirjelduse tõlke number				
E010433	EE-EP 2298066 B1	E010473	EE-EP 2574833 B1	E010513	EE-EP 2076541 B1
E010434	EE-EP 2717720 B1	E010474	EE-EP 2625092 B1	E010514	EE-EP 2307051 B1
E010435	EE-EP 2684481 B1	E010475	EE-EP 2757046 B1	E010515	EE-EP 2344539 B1
E010436	EE-EP 1695642 B1	E010476	EE-EP 2609014 B1	E010516	EE-EP 2502938 B1
E010437	EE-EP 2615941 B1	E010477	EE-EP 2637943 B1	E010517	EE-EP 2563904 B1
E010438	EE-EP 2291174 B1	E010478	EE-EP 2437991 B1	E010518	EE-EP 2240572 B1
E010439	EE-EP 2494955 B1	E010479	EE-EP 1742869 B1	E010519	EE-EP 2254586 B1
E010440	EE-EP 1773297 B1	E010480	EE-EP 1690830 B1	E010520	EE-EP 2292736 B1
E010441	EE-EP 1663161 B1	E010481	EE-EP 2694441 B1	E010521	EE-EP 2176408 B1
E010442	EE-EP 1844765 B1	E010482	EE-EP 2514742 B1	E010522	EE-EP 2145002 B1
E010443	EE-EP 1660009 B1	E010483	EE-EP 1937065 B1	E010523	EE-EP 1957647 B1
E010444	EE-EP 1976521 B1	E010484	EE-EP 2609082 B1	E010524	EE-EP 2272873 B1
E010445	EE-EP 2104497 B1	E010485	EE-EP 2609086 B1	E010525	EE-EP 2771468 B1
E010446	EE-EP 2409698 B1	E010486	EE-EP 1858850 B1	E010526	EE-EP 2333086 B1
E010447	EE-EP 2444085 B1	E010487	EE-EP 2616447 B1	E010527	EE-EP 1976996 B1
E010448	EE-EP 2421531 B1	E010488	EE-EP 2688873 B1	E010528	EE-EP 1539977 B1
E010449	EE-EP 2068874 B1	E010489	EE-EP 2655345 B1	E010529	EE-EP 2191023 B1
E010450	EE-EP 2649998 B1	E010490	EE-EP 2346841 B1	E010530	EE-EP 2160498 B1
E010451	EE-EP 2404608 B1	E010491	EE-EP 2385938 B1	E010531	EE-EP 2681371 B1
E010452	EE-EP 2409707 B1	E010492	EE-EP 2262785 B1	E010532	EE-EP 2243898 B1
E010453	EE-EP 2613798 B1	E010493	EE-EP 2625174 B1	E010533	EE-EP 2406442 B1
E010454	EE-EP 2318037 B1	E010494	EE-EP 2552909 B1	E010534	EE-EP 2021624 B1
E010455	EE-EP 2224950 B1	E010495	EE-EP 2367815 B1	E010535	EE-EP 2556246 B1
E010456	EE-EP 2377550 B1	E010496	EE-EP 2013204 B1	E010536	EE-EP 2337954 B1
E010457	EE-EP 2185198 B1	E010497	EE-EP 2556074 B1	E010537	EE-EP 2497962 B1
E010458	EE-EP 1549344 B1	E010498	EE-EP 2268642 B1	E010538	EE-EP 1982087 B1
E010459	EE-EP 2386640 B1	E010499	EE-EP 2350082 B1	E010539	EE-EP 1601920 B1
E010460	EE-EP 2279758 B1	E010500	EE-EP 2305683 B1	E010540	EE-EP 2631644 B1
E010461	EE-EP 2465542 B1	E010501	EE-EP 1968990 B1	E010541	EE-EP 2729861 B1
E010462	EE-EP 2303333 B1	E010502	EE-EP 2501716 B1	E010542	EE-EP 2430558 B1
E010463	EE-EP 2572735 B1	E010503	EE-EP 2311972 B1	E010543	EE-EP 2588996 B1
E010464	EE-EP 1512421 B1	E010504	EE-EP 2193142 B1	E010544	EE-EP 2686811 B1
E010465	EE-EP 2525858 B1	E010505	EE-EP 2433954 B1	E010545	EE-EP 2283456 B1
E010466	EE-EP 2514467 B1	E010506	EE-EP 2262831 B1	E010546	EE-EP 2712200 B1
E010467	EE-EP 1880744 B1	E010507	EE-EP 1919951 B1	E010547	EE-EP 2712198 B1
E010468	EE-EP 2552549 B1	E010508	EE-EP 2417156 B1	E010548	EE-EP 2615864 B1
E010469	EE-EP 2621619 B1	E010509	EE-EP 2270045 B1	E010549	EE-EP 2521279 B1
E010470	EE-EP 2533906 B1	E010510	EE-EP 2332989 B1	E010550	EE-EP 2234443 B1
E010471	EE-EP 2528702 B1	E010511	EE-EP 2121754 B1		
E010472	EE-EP 2570216 B1	E010512	EE-EP 2379592 B1		

**FG4A. EESTIS KEHTIVATE EUROOPA PATENTIDE PATENDIKIRJELDUSE
TÕLGETE NUMBRILINE LOEND**

Patendikirjelduse tõlke number	Registreeringu number
-----------------------------------	--------------------------

EE-EP 1512421 B1	E010464	EE-EP 2270045 B1	E010509	EE-EP 2521279 B1	E010549
EE-EP 1539977 B1	E010528	EE-EP 2272873 B1	E010524	EE-EP 2525858 B1	E010465
EE-EP 1549344 B1	E010458	EE-EP 2279758 B1	E010460	EE-EP 2528702 B1	E010471
EE-EP 1601920 B1	E010539	EE-EP 2283456 B1	E010545	EE-EP 2533906 B1	E010470
EE-EP 1660009 B1	E010443	EE-EP 2291174 B1	E010438	EE-EP 2552549 B1	E010468
EE-EP 1663161 B1	E010441	EE-EP 2292736 B1	E010520	EE-EP 2552909 B1	E010494
EE-EP 1690830 B1	E010480	EE-EP 2298066 B1	E010433	EE-EP 2556074 B1	E010497
EE-EP 1695642 B1	E010436	EE-EP 2303333 B1	E010462	EE-EP 2556246 B1	E010535
EE-EP 1742869 B1	E010479	EE-EP 2305683 B1	E010500	EE-EP 2563904 B1	E010517
EE-EP 1773297 B1	E010440	EE-EP 2307051 B1	E010514	EE-EP 2570216 B1	E010472
EE-EP 1844765 B1	E010442	EE-EP 2311972 B1	E010503	EE-EP 2572735 B1	E010463
EE-EP 1858850 B1	E010486	EE-EP 2318037 B1	E010454	EE-EP 2574833 B1	E010473
EE-EP 1880744 B1	E010467	EE-EP 2332989 B1	E010510	EE-EP 2588996 B1	E010543
EE-EP 1919951 B1	E010507	EE-EP 2333086 B1	E010526	EE-EP 2609014 B1	E010476
EE-EP 1937065 B1	E010483	EE-EP 2337954 B1	E010536	EE-EP 2609082 B1	E010484
EE-EP 1957647 B1	E010523	EE-EP 2344539 B1	E010515	EE-EP 2609086 B1	E010485
EE-EP 1968990 B1	E010501	EE-EP 2346841 B1	E010490	EE-EP 2613798 B1	E010453
EE-EP 1976521 B1	E010444	EE-EP 2350082 B1	E010499	EE-EP 2615864 B1	E010548
EE-EP 1976996 B1	E010527	EE-EP 2367815 B1	E010495	EE-EP 2615941 B1	E010437
EE-EP 1982087 B1	E010538	EE-EP 2377550 B1	E010456	EE-EP 2616447 B1	E010487
EE-EP 2013204 B1	E010496	EE-EP 2379592 B1	E010512	EE-EP 2621619 B1	E010469
EE-EP 2021624 B1	E010534	EE-EP 2385938 B1	E010491	EE-EP 2625092 B1	E010474
EE-EP 2068874 B1	E010449	EE-EP 2386640 B1	E010459	EE-EP 2625174 B1	E010493
EE-EP 2076541 B1	E010513	EE-EP 2404608 B1	E010451	EE-EP 2631644 B1	E010540
EE-EP 2104497 B1	E010445	EE-EP 2406442 B1	E010533	EE-EP 2637943 B1	E010477
EE-EP 2121754 B1	E010511	EE-EP 2409698 B1	E010446	EE-EP 2649998 B1	E010450
EE-EP 2145002 B1	E010522	EE-EP 2409707 B1	E010452	EE-EP 2655345 B1	E010489
EE-EP 2160498 B1	E010530	EE-EP 2417156 B1	E010508	EE-EP 2681371 B1	E010531
EE-EP 2176408 B1	E010521	EE-EP 2421531 B1	E010448	EE-EP 2684481 B1	E010435
EE-EP 2185198 B1	E010457	EE-EP 2430558 B1	E010542	EE-EP 2686811 B1	E010544
EE-EP 2191023 B1	E010529	EE-EP 2433954 B1	E010505	EE-EP 2688873 B1	E010488
EE-EP 2193142 B1	E010504	EE-EP 2437991 B1	E010478	EE-EP 2694441 B1	E010481
EE-EP 2224950 B1	E010455	EE-EP 2444085 B1	E010447	EE-EP 2712198 B1	E010547
EE-EP 2234443 B1	E010550	EE-EP 2465542 B1	E010461	EE-EP 2712200 B1	E010546
EE-EP 2240572 B1	E010518	EE-EP 2494955 B1	E010439	EE-EP 2717720 B1	E010434
EE-EP 2243898 B1	E010532	EE-EP 2497962 B1	E010537	EE-EP 2729861 B1	E010541
EE-EP 2254586 B1	E010519	EE-EP 2501716 B1	E010502	EE-EP 2757046 B1	E010475
EE-EP 2262785 B1	E010492	EE-EP 2502938 B1	E010516	EE-EP 2771468 B1	E010525
EE-EP 2262831 B1	E010506	EE-EP 2514467 B1	E010466		
EE-EP 2268642 B1	E010498	EE-EP 2514742 B1	E010482		

AA1Y. TÄIENDAVA KAITSE TAOTLUSTE NUMBRILINE LOEND

Täiendava kaitse taotluse number	Aluspatendi number	Ravimi/taimekaitsevahendi Eesti Vabariigis kehtiva esmase müügiloa number
C20150018	E005636	EU/1/14/957
C20150019	E009439	EU/1/14/982
C20150020	E009072	EU/1/14/962

FG1Y. TÄIENDAVA KAITSE TUNNISTUSTE NUMBRILINE LOEND

Tunnistuse number	Täiendava kaitse taotluse number	Aluspatendi number	Ravimi/taimekaitsevahendi Eesti Vabariigis kehtiva esmase müügiloa number
00133	C20130014	E007877	K(2013)368 (lõplik)
00134	C20140033	E006941	EU/1/14/930
00135	C20140035	E009435	EU/1/13/894
00136	C20150012	E005680	EU/1/14/959
00137	C20150011	05427	EU/1/14/954

VI OSA. PATENDIALASED ÕIGUSAKTID JA MUU INFO

RIIKLIKUS PATENDIVOLINIKE REGISTRIS REGISTREERITUD PATENDIVOLINIKE NIMEKIRI (seisuga 9. jaanuar 2015)

Register on asutatud 1. septembril 2001. a Vabariigi Valitsuse 7. augusti 2001. a määrusega nr 271 "Riikliku patendivolinike registri asutamine ja registri pidamise põhimäärus" (RT I 2001, 70, 426) patendivoliniku seaduse § 21 alusel (RT I 2001, 27, 151).

TEGEVUSVALDKOND: LEIUTIS (PATENT, KASULIK MUDEL), MIKROLÜLITUSTE TOPOLOOGIA

Kristiina AASNA	Patendibüroo Käosaar & Co OÜ Tähe 94, 50107 Tartu telefon: 738 3051 telefaks: 738 3055 e-post: info@kaosaar.ee http://www.kaosaar.ee võõrkeeled: inglise, vene	Uno JÄÄGER	Inseneribüroo Uneko OÜ Rüütli 51a, 80010 Pärnu telefon: 447 1021 telefaks: 447 1001 GSM: 515 1844 e-post: info@uneko.ee http://www.uneko.ee võõrkeeled: inglise, soome, vene
Arno ANIJALG	Patendibüroo Ustervall OÜ Kivi 21-6 51009 Tartu telefon: 744 1980 telefaks: 744 1785 e-post: anijalg@ustervall.ee http://www.ustervall.ee võõrkeeled: saksa, vene	Sirje KAHU	Patendibüroo Ustervall OÜ Kivi 21-6 51009 Tartu telefon: 744 1980 telefaks: 744 1785 e-post: skahu@ustervall.ee http://www.ustervall.ee võõrkeeled: inglise, vene
Aivo ARULA	Patendibüroo Käosaar & Co OÜ Tähe 94 50107 Tartu telefon: 738 3051 telefaks: 738 3055 e-post: info@kaosaar.ee http://www.kaosaar.ee võõrkeeled: inglise, vene	Lembit KALEV	Patendibüroo ROOSILLA OÜ Järveotsa tee 39-61 13520 Tallinn telefon: 657 5381 telefaks: 657 5381 GSM: 511 9951 e-post: roosilla@roosilla.ee http://www.roosilla.ee võõrkeeled: inglise, vene
Alla HÄMMALOV	INTELS Patendibüroo OÜ Magasini 12 51005 Tartu telefon: 742 0401 telefaks: 742 0326 e-post: intels@intels.ee http://www.intels.ee võõrkeeled: inglise, poola, vene	Anneli KAPP	Patendibüroo Käosaar & Co OÜ Tähe 94, 50107 Tartu telefon: 738 3051 telefaks: 738 3055 e-post: info@kaosaar.ee http://www.kaosaar.ee võõrkeeled: inglise, vene
Juhan HÄMMALOV	INTELS Patendibüroo OÜ Magasini 12 51005 Tartu telefon: 742 0401 telefaks: 742 0326 e-post: intels@intels.ee http://www.intels.ee võõrkeeled: inglise, saksa, vene	Urmas KAULER	Patendibüroo TURVAJA OÜ Liivalaia 22 10118 Tallinn telefon: 640 3109 telefaks: 640 3105 e-post: turvaja@turvaja.ee http://www.turvaja.ee võõrkeeled: inglise, vene, soome

- Urmast KERNU** **AAA Patendibüroo OÜ**
Tartu mnt 16
10117 Tallinn
pk 3926, 10509 Tallinn
telefon: 660 5910, 660 5911
telefaks: 660 5912
e-post: aaa@aaa.ee
http://www.aaa.ee
võõrkeeled: inglise, saksa, soome, vene
- Ljubov KESSELMAN** **OÜ Kesna**
Tedre 77-52
10616 Tallinn
telefon: 660 8068
telefaks: 660 8069
e-post: kesna@kesna.ee
http://www.kesna.ee
võõrkeeled: inglise, vene
- Raivo KOITEL** **Patendi- & Kaubamärgibüroo Koitel OÜ**
Tartu mnt 65
10115 Tallinn
pk 1759, 10902 Tallinn
telefon: 603 3260
telefaks: 603 3261
e-post: koitel@koitel.ee
http://www.koitel.ee
võõrkeeled: vene, inglise, soome
- Mart Enn KOPPEL** **KOPPEL patendibüroo OÜ**
Roseni 10-151
10111 Tallinn
telefon: 677 4136
telefaks: 677 4138
e-post: info@koppelpb.com
http://www.koppelpb.com
võõrkeeled: inglise, vene, soome
- Jüri KÄOSAAR** **Patendibüroo Käosaar & Co OÜ**
Tähe 94, 50107 Tartu
telefon: 738 3051
telefaks: 738 3055
e-post: info@kaosaar.ee
http://www.kaosaar.ee
võõrkeeled: inglise, vene
- Reet MAASIKAMÄE** **Patendibüroo Kaitsepurus OÜ**
Mulla 4-3, 10611 Tallinn
telefon: 673 9097, 566 75197
telefaks: 677 4844
e-post: purus@kaitsepurus.ee
http://www.kaitsepurus.ee
võõrkeeled: inglise, vene
- Leevi MARKUS** **Patendibüroo Käosaar & Co OÜ**
Tähe 94, 50107 Tartu
telefon: 738 3051
telefaks: 738 3055
e-post: info@kaosaar.ee
http://www.kaosaar.ee
võõrkeeled: inglise, vene
- Raivo MATSOO** **RM Hirvela Patendibüroo OÜ**
Endla 3, 10122 Tallinn
telefon: 614 0816
telefaks: 614 0818
e-post: hirvela@hirvela.ee
võõrkeeled: inglise, vene
- Marit MEINBERG** **Patendibüroo Käosaar & Co OÜ**
Suur-Patarei 2
10415 Tallinn
telefon: 637 9484
telefaks: 637 9485
e-post: info@kaosaar.ee
http://www.kaosaar.ee
võõrkeeled: inglise, vene
- Anniki MEISTER** **KOPPEL patendibüroo OÜ**
Roseni 10-151
10111 Tallinn
telefon: 677 4136
5399 7106
telefaks: 677 4138
e-post: info@koppelpb.com
http://www.koppelpb.com
võõrkeeled: inglise, saksa, vene, soome
- Elle MELLIK** **AAA Patendibüroo OÜ**
Tartu mnt 16
10117 Tallinn
pk 3926, 10509 Tallinn
telefon: 660 5910, 660 5911
telefaks: 660 5912
e-post: aaa@aaa.ee
http://www.aaa.ee
võõrkeeled: inglise, vene
- Lembit MITT** **AAA Patendibüroo OÜ**
Tartu mnt 16, 10117 Tallinn
pk 3926, 10509 Tallinn
telefon: 660 5910, 660 5911
telefaks: 660 5912
e-post: aaa@aaa.ee
http://www.aaa.ee
võõrkeeled: inglise, vene

Ott MOORLAT	OÜ Moorlat & Ko Patendibüroo pk 4730, 13503 Tallinn telefon: 648 2085 telefaks: 654 2844 e-post: ott.moorlat@moorlat.ee http://www.moorlat.ee võõrkeeled: inglise, vene	Villu PAVELTS	LASVET Patendibüroo OÜ Suurtüki 4a, 10133 Tallinn pk 3136, 10505 Tallinn telefon: 640 6600 telefaks: 640 6604 e-post: lasvet@lasvet.ee http://www.lasvet.ee võõrkeeled: inglise, soome, vene
Andres MUTT	LASVET Patendibüroo OÜ Suurtüki 4a, 10133 Tallinn pk 3136, 10505 Tallinn telefon: 640 6600 telefaks: 640 6604 e-post: lasvet@lasvet.ee http://www.lasvet.ee võõrkeeled: vene, inglise	Riho PIKKOR	Patendibüroo TURVAJA OÜ Liivalaia 22 10118 Tallinn telefon: 640 3109 telefaks: 640 3105 e-post: turvaja@turvaja.ee http://www.turvaja.ee võõrkeeled: inglise, saksa, vene
Tõnu NELNAS	AAA Patendibüroo OÜ Tartu mnt 16, 10117 Tallinn pk 3926, 10509 Tallinn telefon: 660 5910, 660 5911 telefaks: 660 5912 e-post: aaa@aaa.ee http://www.aaa.ee võõrkeeled: inglise, vene, soome	Mikk PUTK	Sarap ja Putk Patendibüroo Tõnismägi 3-2, 10119 Tallinn telefon: 53 039 088 telefaks: 660 3307 e-post: mikk.putk@patent.ee http://www.patent.ee Skype ID: mikkputk võõrkeeled: inglise, vene
Piret NIIDAS	LASVET Patendibüroo OÜ Suurtüki 4a, 10133 Tallinn pk 3136, 10505 Tallinn telefon: 640 6600 telefaks: 640 6604 e-post: lasvet@lasvet.ee http://www.lasvet.ee võõrkeeled: vene, saksa, inglise	Kaie PUUR	Patendibüroo RestMark Metida OÜ WTC Tallinn Ahtri 8, 10151 Tallinn Patendibüroo RestMark Metida OÜ Kompanii 1c, 51004 Tartu telefon: 655 9803 telefaks: 747 7059 e-post: kaie.puur@restmark.ee http://www.restmark.ee võõrkeeled: inglise, vene, saksa
Jüri OLT	Danteks OÜ Keskasula 21, Kuremaa 48445 Jõgevamaa telefon: 508 1671 telefaks: 730 2844 e-post: jyri@danteks.net http://www.danteks.net võõrkeeled: inglise, saksa, soome, vene	Tarmo ROSMAN	Rosman ja Partnerid OÜ pk 652, 12602 Tallinn telefon: 656 1450 telefaks: 656 1450 e-post: tarman@cc.ttu.ee võõrkeeled: saksa, inglise, ungari, vene
Jaak OSTRAT	LASVET Patendibüroo OÜ Suurtüki 4a, 10133 Tallinn pk 3136, 10505 Tallinn telefon: 640 6600 telefaks: 640 6604 e-post: lasvet@lasvet.ee http://www.lasvet.ee võõrkeeled: inglise, saksa, soome, vene	Arvo SALUMÄE	OÜ Amende Patendibüroo J. Köleri 8, 10150 Tallinn telefon: 648 6125 telefaks: 641 0174 e-post: amende@hot.ee võõrkeeled: inglise, saksa, soome, vene
Tauno OTTO	Tallinna Tehnikaülikool Ehitajate tee 5, 19086 Tallinn telefon: 620 3269 telefaks: 620 2020 e-post: tauno.otto@ttu.ee http://www.ttu.ee võõrkeeled: inglise, vene	Margus SARAP	Sarap ja Putk Patendibüroo Kompanii 1C 51004 Tartu telefon: 747 7058 telefaks: 747 7059 e-post: patent@patent.ee http://www.patent.ee võõrkeeled: inglise, vene

- Tiina SIIM** **LASVET Patendibüroo OÜ**
Suurtüki 4a, 10133 Tallinn
pk 3136, 10505 Tallinn
telefon: 640 6600
telefaks: 640 6604
e-post: lasvet@lasvet.ee
http://www.lasvet.ee
võõrkeeled: inglise, vene
- Harald TEHVER** **Patendibüroo TURVAJA OÜ**
Liivalaia 22
10118 Tallinn
telefon: 640 3109
telefaks: 640 3105
e-post: turvaja@turvaja.ee
http://www.turvaja.ee
võõrkeeled: inglise, saksa, vene
- Jürgen TOOME** **LASVET Patendibüroo OÜ**
Suurtüki 4a, 10133 Tallinn
pk 3136, 10505 Tallinn
telefon: 640 6600
telefaks: 640 6604
e-post: lasvet@lasvet.ee
http://www.lasvet.ee
võõrkeeled: inglise, vene
- Olga TREUFELDT** **Patendibüroo TURVAJA OÜ**
Liivalaia 22
10118 Tallinn
telefon: 640 3109
telefaks: 640 3105
e-post: turvaja@turvaja.ee
http://www.turvaja.ee
võõrkeeled: inglise, vene
- Enn URGAS** **Patendibüroo TURVAJA OÜ**
Liivalaia 22
10118 Tallinn
telefon: 640 3109
telefaks: 640 3105
e-post: turvaja@turvaja.ee
http://www.turvaja.ee
võõrkeeled: inglise, vene
- Arvi UUKIVI** **Patendibüroo Kaitsepurus OÜ**
Mulla 4-3, 10611 Tallinn
telefon: 673 9097, 566 75197
566 75198
telefaks: 677 4844
e-post: purus@kaitsepurus.ee
http://www.kaitsepurus.ee
võõrkeeled: vene, inglise
- Juta-Maris UUSTALU** **OÜ Amende Patendibüroo**
J. Köleri 8
10150 Tallinn
telefon: 648 6125
telefaks: 641 0174
e-post: amende@hot.ee
võõrkeeled: inglise, vene
- Janno ÄNILINE** **Patendi- & Kaubamärgibüroo**
Koitel OÜ
Tartu mnt 65
10115 Tallinn
pk 1759, 10902 Tallinn
telefon: 603 3260
telefaks: 603 3261
e-post: koitel@koitel.ee
http://www.koitel.ee
võõrkeeled: inglise, soome, vene

**LIST OF PATENT ATTORNEYS, REGISTERED IN
THE ESTONIAN STATE REGISTER OF PATENT ATTORNEYS**
(by 9 January 2015)

Register is established on September 1st 2001

FIELD OF ACTIVITY: INVENTION (PATENT, UTILITY MODEL), INTEGRATED CIRCUITS

Kristiina AASNA	Patent Agency Käosaar & Co Tähe Str. 94 50107 Tartu, Estonia Phone: +372 738 3051 Fax: +372 738 3055 E-mail: info@kaosaar.ee Http://www.kaosaar.ee English, Russian, Estonian	Uno JÄÄGER	Inseneribüroo Uneko Ltd. Rüütli 51a 80010 Pärnu, Estonia Phone: +372 447 1021 Fax: +372 447 1001 GSM: +372 515 1844 E-mail: info@uneko.ee Http://www.uneko.ee English, Finnish, Russian, Estonian
Arno ANIJALG	Patendibüroo Ustervall OÜ Kivi 21-6 51009 Tartu, Estonia Phone: +372 744 1980 Fax: +372 744 1785 E-mail: anijalg@ustervall.ee Http://www.ustervall.ee German, Russian, Estonian	Sirje KAHU	Patendibüroo Ustervall OÜ Kivi 21-6 51009 Tartu, Estonia Phone: +372 744 1980 Fax: +372 744 1785 E-mail: skahu@ustervall.ee Http://www.ustervall.ee English, Russian, Estonian
Aivo ARULA	Patent Agency Käosaar & Co Tähe Str. 94 50107 Tartu, Estonia Phone: +372 738 3051 Fax: +372 738 3055 E-mail: info@kaosaar.ee Http://www.kaosaar.ee English, Russian, Estonian	Lembit KALEV	Patent Bureau ROOSILLA Ltd. Järveotsa Road 39-61 13520 Tallinn, Estonia Phone: +372 657 5381 Fax: +372 657 5381 GSM: +372 511 9951 E-mail: roosilla@roosilla.ee Http://www.roosilla.ee English, Russian, Estonian
Alla HÄMMALOV	INTELS Patent and Trademark Agency Magasini 12 51005 Tartu, Estonia Phone: +372 742 0401 Fax: +372 742 0326 E-mail: intels@intels.ee Http://www.intels.ee English, Polish, Russian, Estonian	Anneli KAPP	Patent Agency Käosaar & Co Tähe Str. 94 50107 Tartu, Estonia Phone: +372 738 3051 Fax: +372 738 3055 E-mail: info@kaosaar.ee Http://www.kaosaar.ee English, Russian, Estonian
Juhan HÄMMALOV	INTELS Patent and Trademark Agency Magasini 12 51005 Tartu, Estonia Phone: +372 742 0401 Fax: +372 742 0326 E-mail: intels@intels.ee Http://www.intels.ee English, German, Russian, Estonian	Urmas KAULER	Patendibüroo TURVAJA OÜ Liivalaia 22 10118 Tallinn, Estonia Phone: +372 640 3109 Fax: +372 640 3105 E-mail: turvaja@turvaja.ee Http://www.turvaja.ee English, Russian, Finnish, Estonian

- Urmas KERNU** **AAA Legal Services**
Tartu Road 16
10117 Tallinn, Estonia
P.O. Box 3926
10509 Tallinn, Estonia
Phone: +372 660 5910
 +372 660 5911
Fax: +372 660 5912
E-mail: aaa@aaa.ee
Http://www.aaa.ee
English, German, Finnish,
Russian, Estonian
- Ljubov KESSELMAN** **Kesna Ltd.**
Tedre Str. 77-52
10616 Tallinn, Estonia
Phone: +372 660 8068
Fax: +372 660 8069
E-mail: kesna@kesna.ee
Http://www.kesna.ee
English, Russian, Estonian
- Mart Enn KOPPEL** **KOPPEL patendibüroo OÜ**
Roseni 10-151
10111 Tallinn, Estonia
Phone: +372 677 4136
Fax: +372 677 4138
E-mail: info@koppelpb.com
Http://www.koppelpb.com
English, Russian, Finnish,
Estonian
- Raivo KOITEL** **Patent & Trademark Agency
Koitel**
Tartu Road 65
10115 Tallinn, Estonia
P.O. Box 1759
10902 Tallinn, Estonia
Phone: +372 603 3260
Fax: +372 603 3261
E-mail: koitel@koitel.ee
Http://www.koitel.ee
Russian, English, Finnish,
Estonian
- Jüri KÄOSAAR** **Patent Agency Käosaar & Co**
Tähe Str. 94
50107 Tartu, Estonia
Phone: +372 738 3051
Fax: +372 738 3055
E-mail: info@kaosaar.ee
Http://www.kaosaar.ee
English, Russian, Estonian
- Reet MAASIKAMÄE** **Patent Bureau Kaitsepurus**
Mulla Str. 4-3
10611 Tallinn, Estonia
Phone: +372 673 9097
 +372 566 75197
Fax: +372 677 4844
E-mail: purus@kaitsepurus.ee
Http://www.kaitsepurus.ee
English, Russian, Estonian
- Leevi MARKUS** **Patent Agency Käosaar & Co**
Tähe Str. 94
50107 Tartu, Estonia
Phone: +372 738 3051
Fax: +372 738 3055
E-mail: info@kaosaar.ee
Http://www.kaosaar.ee
English, Russian, Estonian
- Raivo MATSOO** **RM Hirvela Patent Bureau
Ltd**
Endla 3, 10122 Tallinn, Estonia
Phone: +372 614 0816
Fax: +372 614 0818
E-mail: hirvela@hirvela.ee
English, Russian, Estonian
- Marit MEINBERG** **Patent Agency Käosaar & Co**
Suur-Patarei 2
10415 Tallinn, Estonia
Phone: +372 637 9484
Fax: +372 637 9485
E-mail: info@kaosaar.ee
Http://www.kaosaar.ee
English, Russian, Estonian
- Anniki MEISTER** **KOPPEL patendibüroo OÜ**
Roseni 10-151
10111 Tallinn, Estonia
Phone: +372 677 4136
 +372 5399 7106
Fax: +372 677 4138
E-mail: info@koppelpb.com
Http://www.koppelpb.com
English, German, Russian,
Finnish, Estonian
- Elle MELLIK** **AAA Legal Services**
Tartu Road 16
10117 Tallinn, Estonia
P.O. Box 3926
10509 Tallinn, Estonia
Phone: +372 660 5910
 +372 660 5911
Fax: +372 660 5912
E-mail: aaa@aaa.ee
Http://www.aaa.ee
English, Russian, Estonian
- Lembit MITT** **AAA Legal Services**
Tartu Road 16
10117 Tallinn, Estonia
P.O. Box 3926
10509 Tallinn, Estonia
Phone: +372 660 5910
 +372 660 5911
Fax: +372 660 5912
E-mail: aaa@aaa.ee
Http://www.aaa.ee
English, Russian, Estonian

Ott MOORLAT	Moorlat & Co Ltd. Patent Bureau P.O. Box 4730 13503 Tallinn, Estonia Phone: +372 648 2085 Fax: +372 654 2844 E-mail: ott.moorlat@moorlat.ee Http://www.moorlat.ee English, Russian, Estonian	Tauno OTTO	Tallinn University of Technology Ehitajate tee 5 19086 Tallinn, Estonia Phone: +372 620 3269 Fax: +372 620 2020 E-mail: tauno.otto@ttu.ee Http://www.ttu.ee English, Russian, Estonian
Andres MUTT	Lasvet Ltd. P.O. Box 3136 10505 Tallinn, Estonia Phone: +372 640 6600 Fax: +372 640 6604 E-mail: lasvet@lasvet.ee Http://www.lasvet.ee Russian, English, Estonian	Villu PAVELTS	Lasvet Ltd. P.O. Box 3136 10505 Tallinn, Estonia Phone: +372 640 6600 Fax: +372 640 6604 E-mail: lasvet@lasvet.ee Http://www.lasvet.ee English, Finnish, Russian, Estonian
Tõnu NELSAS	AAA Legal Services Tartu Road 16 10117 Tallinn, Estonia P.O. Box 3926 10509 Tallinn, Estonia Phone: +372 660 5910 +372 660 5911 Fax: +372 660 5912 E-mail: aaa@aaa.ee Http://www.aaa.ee English, Russian, Finnish, Estonian	Riho PIKKOR	Patendibüroo TURVAJA OÜ Liivalaia 22 10118 Tallinn, Estonia Phone: +372 640 3109 Fax: +372 640 3105 E-mail: turvaja@turvaja.ee Http://www.turvaja.ee English, German, Russian, Estonian
Piret NIIDAS	Lasvet Ltd. P.O. Box 3136 10505 Tallinn, Estonia Phone: +372 640 6600 Fax: +372 640 6604 E-mail: lasvet@lasvet.ee Http://www.lasvet.ee Russian, German, English, Estonian	Mikk PUTK	Sarap ja Putk Patendibüroo Tõnismägi 3-2 10119 Tallinn, Estonia Phone: +372 53 039 088 Fax: +372 660 3307 E-mail: mikk.putk@patent.ee Http://www.patent.ee Skype ID: mikkputk English, Russian, Estonian
Jüri OLT	Danteks OÜ Keskasula 21, Kuremaa 48445 Jõgevamaa, Estonia Phone: +372 508 1671 Fax: +372 730 2844 E-mail: jyri@danteks.net Http://www.danteks.net English, German, Finnish, Russian, Estonian	Kaie PUUR	Patendibüroo RestMark Metida OÜ WTC Tallinn Ahtri 8 10151 Tallinn, Estonia Patendibüroo RestMark Metida OÜ Kompanii 1c 51004 Tartu, Estonia Phone: +372 655 9803 Fax: +372 747 7059 E-mail: kaie.puur@restmark.ee Http://www.restmark.ee English, Russian, German, Estonian
Jaak OSTRAT	Lasvet Ltd. P.O. Box 3136 10505 Tallinn, Estonia Phone: +372 640 6600 Fax: +372 640 6604 E-mail: lasvet@lasvet.ee Http://www.lasvet.ee English, German, Finnish, Russian, Estonian	Tarmo ROSMAN	Rosman and Partners Ltd. P.O. Box 652 12602 Tallinn, Estonia Phone: +372 656 1450 Fax: +372 656 1450 E-mail: tarman@cc.ttu.ee German, English, Hungarian, Russian, Estonian

Arvo SALUMÄE	AMENDE Patent Agency Ltd. J. Köleri 8, 10150 Tallinn, Estonia Phone: +372 648 6125 Fax: +372 641 0174 E-mail: amende@hot.ee English, German, Finnish, Russian, Estonian	Enn URGAS	Patendibüroo TURVAJA OÜ Liivalaia 22 10118 Tallinn, Estonia Phone: +372 640 3109 Fax: +372 640 3105 E-mail: turvaja@turvaja.ee Http://www.turvaja.ee English, Russian, Estonian
Margus SARAP	Sarap ja Putk Patendibüroo Kompanii 1C 51004 Tartu, Estonia Phone: +372 747 7058 Fax: +372 747 7059 E-mail: patent@patent.ee Http://www.patent.ee English, Russian, Estonian	Arvi UUKIVI	Patent Bureau Kaitsepurus Mulla Str. 4-3 10611 Tallinn, Estonia Phone: +372 673 9097 +372 566 75197 +372 566 75198 Fax: +372 677 4844 E-mail: purus@kaitsepurus.ee Http://www.kaitsepurus.ee Russian, English, Estonian
Tiina SIIM	Lasvet Ltd. P.O. Box 3136 10505 Tallinn, Estonia Phone: +372 640 6600 Fax: +372 640 6604 E-mail: lasvet@lasvet.ee Http://www.lasvet.ee English, Russian, Estonian	Juta-Maris UUSTALU	AMENDE Patent Agency Ltd. J. Köleri 8, 10150 Tallinn, Estonia Phone: +372 648 6125 Fax: +372 641 0174 E-mail: amende@hot.ee English, Russian, Estonian
Harald TEHVER	Patendibüroo TURVAJA OÜ Liivalaia 22 10118 Tallinn, Estonia Phone: +372 640 3109 Fax: +372 640 3105 E-mail: turvaja@turvaja.ee Http://www.turvaja.ee English, German, Russian, Estonian	Janno ÄNILINE	Patent & Trademark Agency Koitel Tartu Road 65 10115 Tallinn, Estonia P.O. Box 1759 10902 Tallinn, Estonia Phone: +372 603 3260 Fax: +372 603 3261 E-mail: koitel@koitel.ee Http://www.koitel.ee English, Finnish, Russian, Estonian
Jürgen TOOME	Lasvet Ltd. P.O. Box 3136 10505 Tallinn, Estonia Phone: +372 640 6600 Fax: +372 640 6604 E-mail: lasvet@lasvet.ee Http://www.lasvet.ee English, Russian, Estonian		
Olga TREUFELDT	Patendibüroo TURVAJA OÜ Liivalaia 22 10118 Tallinn, Estonia Phone: +372 640 3109 Fax: +372 640 3105 E-mail: turvaja@turvaja.ee Http://www.turvaja.ee English, Russian, Estonian		