



ISSN 2228-3609

EESTI VABARIIK



# PATENDILEHT

EESTI



PATENDIAMETI AMETLIK VÄLJAANNE

5  
2015  
TALLINN



ISSN 2228-3609

EESTI VABARIIK

# PATENDILEHT

## EESTI

**PATENDIAMETI  
AMETLIK VÄLJAANNE**

**XXI aastakäik**

**Käesolevas numbris  
esitatud andmed  
loetakse avaldatuks  
15. mail 2015. a.**

**5  
2015**  
MAI  
TALLINN

Eesti Patendilehte antakse välja patendiseaduse paragrahvi 34 lõike 3 alusel.

The Estonian Patent Gazette is the official publication of the Estonian Patent Office published under § 34(3) of the Patents Act of the Republic of Estonia.

The data presented in this issue is deemed to be published on 15 May 2015.

Patendiameti  
infoosakond  
Toompuiestee 7  
15041 Tallinn  
Tel 627 7907  
Faks 627 7943  
E-post [Info@epa.ee](mailto:Info@epa.ee)

The Information Department  
of the Estonian Patent Office  
Toompuiestee 7  
15041 Tallinn, ESTONIA  
Phone +372 627 7907  
Fax +372 627 7943  
E-mail [Info@epa.ee](mailto:Info@epa.ee)

**SISUKORD**

Bibliograafiliste andmete identifitseerimise rahvusvahelised numberkoodid (INID-koodid) . . . . .	5
Riikide, teiste ühenduste ja valitsustevaheliste organisatsioonide koodid . . . . .	6
<b>I. EESTI PATENDID . . . . .</b>	<b>7</b>
BA1A. Avaldatud patenditaotlused . . . . .	-
BB2A. Avaldatud rahvusvaheliste taotluste patendinõudluse tõlked . . . . .	-
FG4A. Väljaantud patendid . . . . .	7
GB1A. Avaldatud patenditaotluste õigusliku staatuse muudatused . . . . .	-
HZ1A. Avaldatud patenditaotluste andmete parandused ja muudatused . . . . .	-
LD4A. Muudatused patentides . . . . .	-
TZ4A. Registreeringu andmete parandused ja muudatused . . . . .	-
PZ4A. Patentide õigusliku staatuse muudatused . . . . .	11
MZ4A. Patentide kehtivuse lõppemine . . . . .	12
<b>II. EUROOPA PATENDID . . . . .</b>	<b>13</b>
BB2A. Avaldatud Euroopa patenditaotluste patendinõudluse tõlked . . . . .	-
FG4A. Eestis kehtivate Euroopa patentide patendikirjelduse tõlked . . . . .	13
HH2A/HH4A. Euroopa patenditaotluste ja Eestis kehtivate Euroopa patentide patendikirjelduse tõlgete parandused . . . . .	-
LD4A. Muudatused Euroopa patentides . . . . .	37
TZ4A. Registreeringu andmete parandused ja muudatused . . . . .	38
PZ4A. Euroopa patentide õigusliku staatuse muudatused . . . . .	39
MZ4A. Euroopa patentide kehtivuse lõppemine . . . . .	40
<b>III. MEDITSIINITOODETE JA TAIME- KAITSETOODETE TÄIENDAV KAITSE . . . . .</b>	<b>44</b>
AA1Y. Täiendava kaitse taotlused . . . . .	44

**CONTENTS**

Internationally Agreed Numbers for the Identification of Data (INID Codes) . . . . .	5
List of Codes of States, Other Entities and Intergovernmental Organizations . . . . .	6
<b>I. ESTONIAN PATENTS . . . . .</b>	<b>7</b>
BA1A. Published Patent Applications . . . . .	-
BB2A. Translations of the Patent Claims of Published International Applications . . . . .	-
FG4A. Granted Patents . . . . .	7
GB1A. Changes in the Legal Status of Published Patent Applications . . . . .	-
HZ1A. Corrections and Amendments to the Data Concerning Published Patent Applications . . . . .	-
LD4A. Amendments to Patents . . . . .	-
TZ4A. Corrections and Amendments to Registration Data . . . . .	-
PZ4A. Changes in the Legal Status of Patents . . . . .	11
MZ4A. Expiry of the Term of Patent Validity . . . . .	12
<b>II. EUROPEAN PATENTS . . . . .</b>	<b>13</b>
BB2A. Translations of the Claims of Published European Patent Applications . . . . .	-
FG4A. Translations of the Specifications of European Patents Valid in Estonia . . . . .	13
HH2A/HH4A. Corrections of the European Patent Applications and Translations of the Specifications of European Patents Valid in Estonia . . . . .	-
LD4A. Amendments to European Patents . . . . .	37
TZ4A. Corrections and Amendments to Registration Data . . . . .	38
PZ4A. Changes in the Legal Status of European Patents . . . . .	39
MZ4A. Expiry of the term of Validity of European Patents . . . . .	40
<b>III. SUPPLEMENTARY PROTECTION OF MEDICINAL PRODUCTS AND PLANT PROTECTION PRODUCTS . . . . .</b>	<b>44</b>
AA1Y. Applications for Supplementary Protection . . . . .	44

FG1Y. Täiendava kaitse andmine . . . . .	45	FG1Y. Grant of Supplementary Protection . . . . .	45
FC1Y. Tagasilükatud täiendava kaitse taotlused . . . . .	-	FC1Y. Refused Applications for Supplementary Protection . . . . .	-
MZ1Y. Täiendava kaitse kehtivuse lõppemine . . . . .	-	MZ1Y. Expiry of the term of Validity of Supplementary Protection . . . . .	-
MC1Y. Täiendava kaitse tühistamine . . . . .	-	MC1Y. Annulment of Supplementary Protection . . . . .	-
HZ1Y. Täiendava kaitse taotluste andmete parandused ja muudatused . . . . .	-	HZ1Y. Corrections and Amendments to the Data Concerning Applications for Supplementary Protection . . . . .	-
TF1Y. Täiendava kaitse muudatused ja parandused . . . . .	46	TF1Y. Corrections and Amendments to Supplementary Protection . . . . .	46
<b>IV. LITSENTSID JA PANDID . . . . .</b>	-	<b>IV. LICENCES AND PAWNS . . . . .</b>	-
QB4A/QB1Y. Litsentside registreerimine . . . . .	-	QB4A/QB1Y. Registering of Licences . . . . .	-
RC4A/RC1Y. Pandi registreerimine . . . . .	-	RC4A/RC1Y. Registering of Pawning . . . . .	-
<b>V. LOENDID . . . . .</b>	47	<b>V. LISTS . . . . .</b>	47
BA1A. Avaldatud patenditaotluste süstemaatiline loend . . . . .	-	BA1A. Systematic List of Published Patent Applications . . . . .	-
FG4A. Väljaantud patentide süstemaatiline loend . . . . .	47	FG4A. Systematic List of Granted Patents . . . . .	47
FG4A. Väljaantud patentide patenditaotluste numbriline loend . . . . .	47	FG4A. Numerical List of the Patent Applications of Granted Patents . . . . .	47
BB2A. Avaldatud rahvusvaheliste taotluste patendinõudluse tõlgete numbriline loend . . . . .	-	BB2A. Numerical List of the Translations of the Patent Claims of Published International Applications . . . . .	-
BB2A. Avaldatud Euroopa patenditaotluste patendinõudluse tõlgete numbriline loend . . . . .	-	BB2A. Numerical List of the Translations of the Claims of Published European Patent Applications . . . . .	-
FG4A. Eestis kehtivate Euroopa patentide süstemaatiline loend . . . . .	48	FG4A. Systematic List of European Patents Valid in Estonia . . . . .	48
FG4A. Eestis kehtivate Euroopa patentide numbriline loend . . . . .	49	FG4A. Numerical List of European Patents Valid in Estonia . . . . .	49
FG4A. Eestis kehtivate Euroopa patentide patendi- kirjelduse tõlgete numbriline loend . . . . .	50	FG4A. Numerical List of the Translations of the Specifications of European Patents Valid in Estonia . . . . .	50
AA1Y. Täiendava kaitse taotluste numbriline loend . . . . .	51	AA1Y. Numerical List of Supplementary Protection Applications . . . . .	51
FG1Y. Täiendava kaitse tunnistuste numbriline loend . . . . .	51	FG1Y. Numerical List of Supplementary Protection Certificates . . . . .	51
AA1Y. Tagasilükatud täiendava kaitse taotluste numbriline loend . . . . .	-	AA1Y. Numerical List of Refused Applications for Supplementary Protection . . . . .	-
<b>VI. PATENDIALASED ÕIGUSAKTID JA MUU INFO . . . . .</b>	52	<b>VI. LEGAL ACTS AND INFORMATION . . . . .</b>	52
Riiklikus patendivolinike registris registreeritud patendivolinike nimekiri . . . . .	52	List of Patent Attorneys, Registered in the Estonian State Register of Patent Attorneys . . . . .	56
Patendikirja duplikaadi väljaandmine . . . . .	-	Issue of the Copy of the Letters Patent . . . . .	-

**BIBLIOGRAAFILISTE ANDMETE  
IDENTIFITSEERIMISE RAHVUSVAHELISED  
NUMBERKOODID  
WIPO Standard ST. 9**

**INTERNATIONALLY AGREED NUMBERS FOR  
THE IDENTIFICATION OF DATA  
(INID CODES)  
WIPO Standard ST. 9**

- |   |   |
|---|---|
| (10) Registreeringu number  | (10) Registration number  |
| (11) Dokumendi number   | (11) Number of the document   |
| (12) Dokumendi liik   | (12) Kind of the document   |
| (19) Dokumendi väljaandnud asutuse nimetus  | (19) Name of the office publishing the document   |
| (21) Patenditaotluse/täiendava kaitse taotluse number   | (21) Application number/SPC application number  |
| (22) Patenditaotluse/täiendava kaitse taotluse esitamise kuupäev  | (22) Date of filing of the application/SPC application date   |
| (23) Patendiseaduse § 8 lõikes 3 nimetatud teabe avalikustamise kuupäev   | (23) Date of making available to the public of the information provided in § 8(3) of the Patent Act   |
| (24) Patendi kehtivuse alguse kuupäev   | (24) Date of the beginning of validity of the patent  |
| (30) Prioriteediandmed (kuupäev, riigi või rahvusvahelise organisatsiooni kood, taotluse number)                      | (30) Priority data (date, code identifying the State or international organization, application number)   |
| (43) Patenditaotluse avaldamise kuupäev   | (43) Date of publication of the patent application  |
| (45) Patendikirjelduse avaldamise kuupäev   | (45) Date of publication of the specification   |
| (48) Muudetud patenditaotluse või patendikirjelduse avaldamise kuupäev  | (48) Date of issuance of the corrected patent application or specification  |
| (51) Rahvusvahelise patendiklassifikatsiooni indeks(id)   | (51) Symbol of the International Patent Classification  |
| (54) Leiutise nimetus   | (54) Title of the invention   |
| (57) Leiutise olemuse lühikokkuvõte   | (57) Abstract   |
| (62) Varasema patenditaotluse, millest patenditaotlus on eraldatud, esitamise kuupäev ja number                       | (62) Filing date and number of the earlier patent application from which patent application has been divided up   |
| (66) Varasema, jätkatud taotluse esitamise kuupäev ja number  | (66) Filing date and number of the earlier, continued patent application  |
| (68) Aluspatendi number   | (68) Number of the basic patent   |
| (71) Patenditaotleja/täiendava kaitse taotleja  | (71) Applicant/Applicant of the SPC   |
| (72) Leiutise autor   | (72) Inventor   |
| (73) Patendiomanik/täiendava kaitse omanik  | (73) Owner/Owner of the SPC   |
| (74) Patendivolnik või ühine esindaja   | (74) Patent attorney or common representative   |
| (83) Bioloogilise aine, sealhulgas mikroorganismi tüve deponeerimise andmed   | (83) Data of the deposit of a biological material, including microorganism strain   |
| (85) Rahvusvahelise patenditaotluse siseriiklikku menetluse esitamise kuupäev   | (85) Date of entry into the national phase for the international patent application   |
| (86) PCT taotluse esitamise andmed (rahvusvahelise esitamise kuupäev, taotluse number)                                | (86) Filing data of the PCT application (international filing date, application number)   |
| (92) Ravimi/taimekaitsevahendi Eesti Vabariigis kehtiva esmase müügiloo number ja kuupäev                             | (92) Number and date of the first authorisation to place the product on the market as a medicinal product/plant protection product valid in the Republic of Estonia   |
| (93) Ravimi/taimekaitsevahendi esmase müügiloo number ja kuupäev Euroopa majanduspiirkonna liikmesriigis või Šveitsis | (93) Number and date of the first authorisation to place the product on the market as a medicinal product/plant protection product valid in a Member State of the European Economic Area (EEA) or Switzerland |
| (94) Täiendava kaitse kehtivuse lõppemise kuupäev   | (94) Expiry date of the SPC   |
| (95) Aluspatendiga kaitstud toimeaine või toimeainete nimetus(ed)   | (95) Name(s) of the product(s) protected by basic patent  |
| (96) Euroopa patenditaotluse andmed (esitamise kuupäev, number)   | (96) Filing data of the European patent application (date of filing, application number)  |
| (97) Euroopa patendi andmed (väljaandmisest teatamise kuupäev, number)  | (97) Data of the European patent (date of mention of the grant of the patent, patent number)  |

**RIIKIDE, TEISTE ÜHENDUSTE JA VALITSUSTEVAAHELISTE  
ORGANISATSIOONIDE KOODID**  
WIPO Standard ST. 3

AD	Andorra	EA	Euraasia Patendiorgani-	KH	Kambodža	RS	Serbia
AE	Araabia		satsioon (EAPO)	KI	Kiribati	RU	Venemaa
	Ühendemiraadid	EC	Ecuador	KM	Komoorid	RW	Rwanda
AF	Afganistan	EE	Eesti	KN	Saint Kitts ja Nevis	SA	Saudi Araabia
AG	Antigua ja Barbuda	EG	Egiptus	KP	Põhja-Korea	SB	Salomoni Saared
AI	Anguilla	EH	Lääne-Sahara	KR	Lõuna-Korea	SC	Seišellid
AL	Albaania	EM	Siseturu Ühtlustamise	KW	Kuveit	SD	Sudaan
AM	Armeenia		Amet (kaubamärgid ja	KY	Kaimanisaared	SE	Rootsi
AO	Angola		tööstusdisainilahen-	KZ	Kasahstan	SG	Singapur
AP	Aafrika Regionaalne		dused) (OHIM)	LA	Laos	SH	Saint Helena, Ascension
	Tööstusomandi Orga-	EP	Euroopa	LB	Liibanon		ja Tristan da Cunha
	nisatsioon (ARIPO)		Patendiamet (EPO)	LC	Saint Lucia	SI	Sloveenia
AR	Argentina	ER	Eritrea	LI	Liechtenstein	SK	Slovakkia
AT	Austria	ES	Hispaania	LK	Sri Lanka	SL	Sierra Leone
AU	Austraalia	ET	Etiopia	LR	Libeeria	SM	San Marino
AW	Aruba	FI	Soome	LS	Lesotho	SN	Senegal
AZ	Aserbaidžaan	FJ	Fidži	LT	Leedu	SO	Somaalia
BA	Bosnia ja Hertsegoviina	FK	Falklandi (Malviini)	LU	Luksemburg	SR	Suriname
BB	Barbados		saared	LV	Läti	SS	Lõuna-Sudaan
BD	Bangladesh	FO	Fääri saared	LY	Liibüa	ST	São Tomé ja Príncipe
BE	Belgia	FR	Prantsusmaa	MA	Maroko	SV	El Salvador
BF	Burkina Faso	GA	Gabon	MC	Monaco	SX	Sint Maarten (Hollandi
BG	Bulgaaria	GB	Ühendkuningriik	MD	Moldova		osa)
BH	Bahrein		(Suurbritannia)	ME	Montenegro	SY	Süüria
BI	Burundi	GC	Pärsia Lahe	MG	Madagaskar	SZ	Svaasimaa
BJ	Benin		Koostöönõukogu	MK	Makedoonia	TC	Turks ja Caicos
BM	Bermuda	GD	Grenada	ML	Mali	TD	Tšaad
BN	Brunei	GE	Gruusia	MM	Myanmar (Birma)	TG	Togo
BO	Boliivia	GG	Guernsey	MN	Mongoolia	TH	Tai
BQ	Bonaire, Sint	GH	Ghana	MO	Macao	TJ	Tadžikistan
	Eustatius ja Saba	GI	Gibraltar	MP	Põhja-Mariaanid	TL	Ida-Timor
BR	Brasiilia	GL	Gröönimaa	MR	Mauritaania	TM	Türkmenistan
BS	Bahama	GM	Gambia	MS	Montserrat	TN	Tuneesia
BT	Bhutan	GN	Guinea	MT	Malta	TO	Tonga
BV	Bouvet' saar	GQ	Ekvatoriaal-Guinea	MU	Mauritius	TR	Türgi
BW	Botswana	GR	Kreeka	MV	Maldiivid	TT	Trinidad ja Tobago
BX	Beneluxi Kaubamärgi-	GS	Lõuna-Georgia ja	MW	Malawi	TV	Tuvalu
	amet (BBM) ja Beneluxi		Lõuna-Sandwichi	MX	Mehhiko	TW	Taiwan (Hiina provints)
	Tööstusdisainilahendus-		saared	MY	Malaisia	TZ	Tansaania
	te Amet (BBDM)	GT	Guatemala	MZ	Mosambiik	UA	Ukraina
BY	Valgevene	GW	Guinea-Bissau	NA	Namiibia	UG	Uganda
BZ	Belize	GY	Guyana	NE	Niger	US	Ameerika
CA	Kanada	HK	Hongkong	NG	Nigeeria		Ühendriigid
CD	Kongo Demokraatlik	HN	Honduras	NI	Nicaragua	UY	Uruguay
	Vabariik	HR	Horvaatia	NL	Holland	UZ	Usbekistan
CF	Kesk-Aafrika Vabariik	HT	Haiti	NO	Norra	VA	Vatikan (Püha Tool)
CG	Kongo	HU	Ungari	NP	Nepal	VC	Saint Vincent ja
CH	Šveits	IB	Maailma	NR	Nauru		Grenadiinid
CI	Côte d'Ivoire		Intellektuaalomandi	NZ	Uus-Meremaa	VE	Venezuela
CK	Cooki saared		Organisatsiooni (WIPO)	OA	Aafrika Intellektuaal-	VG	Neitsisaared
CL	Tšiili		Rahvusvaheline Büroo		omandi Organisatsioon	VN	Vietnam
CM	Kamerun	ID	Indoneesia		(OAPI)	VU	Vanuatu
CN	Hiina	IE	Iiri	OM	Omaan	WO	Maailma
CO	Kolumbia	IL	Iisrael	PA	Panama		Intellektuaalomandi
CR	Costa Rica	IM	Man'i saar	PE	Peruu		Organisatsioon (WIPO)
CU	Kuuba	IN	India	PG	Paapua Uus-Guinea		(Rahvusvaheline Büroo)
CV	Cabo Verde	IQ	Iraak	PH	Filipiinid	WS	Samoa
CW	Curaçao	IR	Iraan	PK	Pakistan	XN	Põhjamaade
CY	Küpros	IS	Island	PL	Poola		Patendiinstituut (PPI)
CZ	Tšehhi	IT	Itaalia	PT	Portugal	XU	Rahvusvaheline Uute
DE	Saksamaa	JE	Jersey	PW	Belau		Taimesortide Kaitse Liit
DJ	Djibouti	JM	Jamaica	PY	Paraguay	YE	Jeemen
DK	Taani	JO	Jordaania	QA	Katar	ZA	Lõuna-Aafrika Vabariik
DM	Dominica	JP	Jaapan	QZ	Ühenduse Sordiamet	ZM	Sambia
DO	Dominikaani Vabariik	KE	Kenya		(Euroopa Liit) (EÜSA)	ZW	Zimbabwe
DZ	Alžeeria	KG	Kõrgõzstan	RO	Rumeenia		

**I OSA  
EESTI PATENDID**

**FG4A. VÄLJAANTUD PATENDID**

**Patendid nr 05746 kuni 05748**

Teade avaldatakse "Patendiseaduse" § 35 lõike 8 alusel.





EE 05746 B1



(19) **EESTI VABARIIK**  
PATENDIAMET

(11) **EE 05746 B1**

(51) Int.Cl.  
*A23K 3/02 (2013.01)*  
*C12R 1/25 (2013.01)*

(12) **PATENDIKIRJELDUS**

<p>(21) Patenditaotluse number: <b>P201300027</b></p> <p>(22) Patenditaotluse esitamise kuupäev: <b>30.07.2013</b></p> <p>(24) Patendi kehtivuse alguse kuupäev: <b>30.07.2013</b></p> <p>(43) Patenditaotluse avaldamise kuupäev: <b>16.03.2015</b></p> <p>(45) Patendikirjelduse avaldamise kuupäev: <b>15.05.2015</b></p> <p>(83) Bioloogilise aine, sh mikroorganismi tüve deponeerimise andmed: <b>NCIMB 42150</b> <b>29.05.2013</b> <b>NCIMB</b></p>	<p>(73) Patendiomanik:</p> <p><b>OÜ Tervisliku Piima Biotehnoloogiaste Arenduskeskus</b> <b>Kreutzwaldi 1, 51014 Tartu, EE</b></p> <p>(72) Leiutise autorid:</p> <p><b>Andres Oit</b> <b>Sangla 25-8, 50407 Tartu, EE</b></p> <p><b>Helgi Kaldmäe</b> <b>Kreutzwaldi 40-8, 51006 Tartu, EE</b></p> <p><b>Olav Kärt</b> <b>Lõhe 28, 13516 Tallinn, EE</b></p> <p><b>Meelis Ots</b> <b>Tammsaare 5-13, 51006 Tartu, EE</b></p> <p><b>Epp Songisepp</b> <b>Tähe 105-7, 50107 Tartu, EE</b></p> <p><b>Merle Rätsep</b> <b>Alasi 31-49, 50109 Tartu, EE</b></p> <p><b>Kristiina Kokk</b> <b>Ringtee 31, Tõrvandi, Ülenurme vald,</b> <b>61715 Tartu maakond, EE</b></p> <p><b>Jelena Stsepetova</b> <b>Muru 12-28, 50303 Tartu, EE</b></p> <p><b>Siiri Kõljalg</b> <b>Elva 6, 50404 Tartu, EE</b></p> <p>(74) Patendivolinik:</p> <p><b>Arno Anijalg</b> <b>Patendibüroo Ustervall OÜ</b> <b>Kivi 21-6, 51009 Tartu, EE</b></p>
--	--

(54) **Mikroorganism *Lactobacillus plantarum* TAK 59 NCIMB42150 ja selle kasutamine**

(57) Leiutis käsitleb isoleeritud mikroorganismi tüve *Lactobacillus plantarum* TAK 59 NCIMB42150, mida kasutatakse sööda fermenteerimise kiirendamiseks, piimhappe kontsentratsiooni suurendamiseks, pH langetamiseks ja seeläbi sööda toitainete kadude vähendamiseks. *L. plantarum* TAK 59 alandab ammoniaaklämmastiku ja vöihappe kontsentratsiooni söödas. Mikroorganismi kasutamine silerimisel pärsib proteolüütiliste ja patogeensete mikroorganismide (klostriidide ja enteropatoogeenide) toimet söödas. *Lactobacillus plantarum* TAK 59 sobib kasutamiseks nii kergesti, keskmiselt kui raskesti sileritava haljasmassi korral sööda säilimisaja pikendamiseks.

(57) The invention provides the isolated microorganism *Lactobacillus plantarum* TAK 59 NCIMB42150, which is used for accelerating the fermentation of feed, increasing the concentration of lactic acid and reducing pH, hence decreasing the loss of nutrients in feed. *L. plantarum* TAK 59 decreases the concentration of ammonia nitrogen and butyric acid in feed. Usage of the microorganism in ensiling suppresses the function of proteolytic and pathogenic microorganisms (enteropathogens and clostridia) in feed. *Lactobacillus plantarum* TAK 59 can be used as silage additive in easy, moderately difficult and difficult to ensile forage for prolonging the storage life of feed.

EE 05746 B1



EE 05747 B1

(11) **EE 05747 B1**

(51) Int.Cl.  
A47K 3/34 (2015.01)  
A47K 3/36 (2015.01)  
E05D 15/06 (2015.01)  
E05D 15/36 (2015.01)

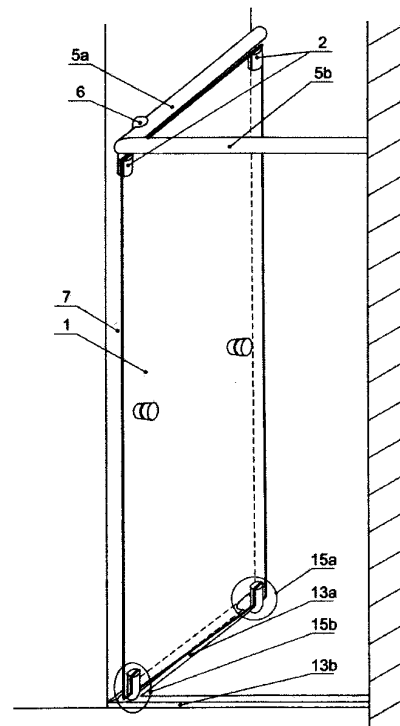
(12) **PATENDIKIRJELDUS**

(21) Patenditaotluse number: <b>P201300010</b>	(73) Patendiomanik:  <b>Tõnu Raamets</b> <b>Graniidi 45, 43121 Kiviõli, EE</b>
(22) Patenditaotluse esitamise kuupäev: <b>20.03.2013</b>	(72) Leiutise autor:  <b>Tõnu Raamets</b> <b>Graniidi 45, 43121 Kiviõli, EE</b>
(24) Patendi kehtivuse alguse kuupäev: <b>20.03.2013</b>	
(43) Patenditaotluse avaldamise kuupäev: <b>15.12.2014</b>	
(45) Patendikirjelduse avaldamise kuupäev: <b>15.05.2015</b>	

**(54) Duširuumi lükandukse süsteem**

(57) Leiutis käsitleb duširuumi lükandukse süsteemi, mis sisaldab ülemistel (4a, 4b) rullikutel ja alumistel (15a, 15b) rullikutel liikuvat lükandust (1) ning ülemisi (5a, 5b) juhikuid ja alumisi (13a, 13b) juhikuid. Ülemised torukujulised juhikud (5a, 5b) on omavahel otstest ühendatud, ülemised rullikud (4a, 4b) on kahe-rattalised ja nende rattad (9a, 9b) on juhtpindade (8a, 8b) pinnakuju järgivate kumerate tööpindadega (10) ning alumistesse rullikutesse (15a, 15b) on paigaldatud vedru (21), mis surub alumiste rullikute (15a, 15b) rattad (16a, 16b) tööpindadega vastu alumiste juhikute (13a, 13b) juhtpindasid (14a, 14b).

(57) This invention relates to a shower sliding door system, which comprises a sliding door (1) moving along the top (4a, 4b) and the bottom (15a, 15b) rollers, the upper raceways (5a, 5b) and the lower raceways (13a, 13b). Upper tubular raceways (5a, 5b) are connected to 5 each other by the ends of the raceways (5a, 5b), upper rollers (15a, 15b) are two-wheeled, wheels (16a, 16b) with round surfaces (10) follow the rounded guide planes (8a, 8b). A spring (21), which presses the surfaces of the wheels (16a, 16b) against the bottom raceway (13a, 13b) guide planes (14a, 14b) is installed inside the bottom rollers (15a, 15b).



EE 05747 B1

EE 05748 B1

(11) **EE 05748 B1**

(51) Int.Cl.  
*C12M 1/00 (2013.01)*  
*C12P 7/10 (2013.01)*

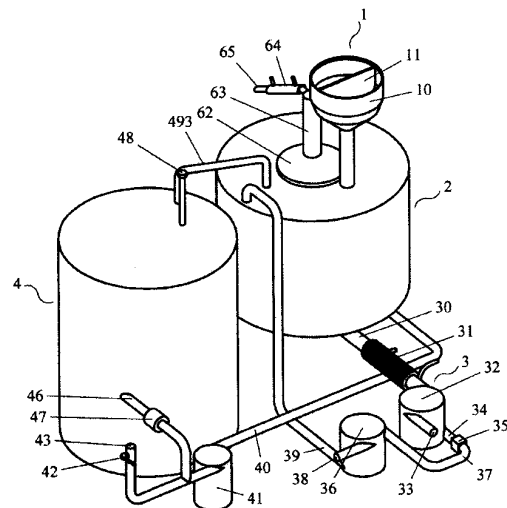
(12) **PATENDIKIRJELDUS**

(21) Patenditaotluse number:	<b>P201300016</b>	(73) Patendiomanik:	<b>Eesti Maaülikool Fr. R. Kreutzwaldi 1a, 51014 Tartu, EE</b>
(22) Patenditaotluse esitamise kuupäev:	<b>02.05.2013</b>	(72) Leiutise autorid:	<b>Jüri Olt Kuremaa, 48445 Jõgeva maakond, EE</b>
(24) Patendi kehtivuse alguse kuupäev:	<b>02.05.2013</b>		
(43) Patenditaotluse avaldamise kuupäev:	<b>15.12.2014</b>		
(45) Patendikirjelduse avaldamise kuupäev:	<b>15.05.2015</b>		

(54) **Lignotselluloosest biomassist etanooli tootmise integreeritud läbivooluline seade**

(57) Leiutis kuulub mittefossiilse päritoluga kütuste tootmise tehnoloogiate valdkonda, täpsemalt etanooli tootmise seadmete hulka ning on kasutatav etanooli tootmiseks lignotselluloosest biomassist. Lignotselluloosest biomassist etanooli tootmise integreeritud läbivooluline seade sisaldab omavahel ühendatud biomassi-eeletõõlusosa, hüdroolüüsiosa, fermentatsiooniosa ja destillatsiooniosa. Eeltõõlusosa, hüdroolüüsiosa ja destillatsiooniosa moodustavad ühtse kompaktselt terviku, kusjuures biomassi-eeletõõlusosa ja hüdroolüüsiosa kujutavad endast ühtset kaheastmelist keerdtorustikku, kus toru läbimõõt on kummaski astmes erinev, seadmel on soojusvahetusüsteem ning destillatsiooniosa on paigutatud keerdtorustiku keskele. Kaheastmelise keerdtorustiku sisemises astmes paikneb eeltõõlusosa ja välimises astmes hüdroolüüsiosa, kusjuures keerdtoru läbimõõt väheneb sisemisest astmest välimise suunas. Keerdtorustiku eri astmed on eraldatud vaheseintega, kusjuures mõlema astme keerdtorustik paikneb soojusvahetusüsteemi soojuskandjaga täidetud ruumis. Seadme fermentatsiooniosa kujutab endast püstset mahutit, mis sisaldab püstset keerdkanalit, kusjuures kanali sisend on mahuti allosas ja kanali väljund mahuti ülalosas. Seadme tööprotsessi juhtimiseks on seade varustatud andurite ja juhtseadmega.

(57) The invention falls in the category of non-fossil fuel production technology, bioethanol production in particular, and is applicable in the production of bioethanol from lignocellulosic biomass. Integrated flow-through apparatus for ethanol production from lignocellulosic biomass contains interconnected pre-treatment, hydrolysis, fermentation, and distillation units. The pre-treatment, hydrolysis, and distillation units are incorporated into a single integrated reactor, where pre-treatment and hydrolysis units are made of two-levelled coil of tubing that is wound around the distillation unit. The tube size in both levels is different and the reactor has a heat exchange system. The pre-treatment unit is placed in the inner part of the two-levelled tubing and the hydrolysis unit in the outer part. The tube size decreases from inner part to outer. Different parts of the tubing are immersed in the heat carrier and separated from each other by insulating walls. The fermentation unit of the apparatus is an upright container that includes an upright winding channel. The inlet of the channel is at the bottom and outlet at the top of the container. Apparatus is furnished with sensors and a control panel to control the processes in the apparatus.

**EE 05748 B1**

**PZ4A. PATENTIDE ÕIGUSLIKU STAATUSE MUUDATUSED**

Eesti Patendi- lehe number	Patendi number	Rahvusvahelise patendiklassi- fikatsiooni indeksid	Avaldatud andmed	Muudetud andmed	Kood (WIPO ST. 17)
2007, 5	04897	A01N 25/02 A01N 25/04 A01N 25/30 A01N 39/04 A01N 43/12 A01N 43/76 A01N 47/22 A01N 47/38 A01N 53/08 B01F 17/12	Bayer CropScience AG Alfred-Nobel-Str. 50, 40789 Monheim, DE	Bayer Intellectual Property GmbH Alfred-Nobel-Str. 10, 40789 Monheim am Rhein, DE	PC4A
2011, 2	05409	C10B 53/06 C10B 1/04	Tallinna Tehnikaülikool Ehitajate tee 5, 19086 Tallinn, EE	Jüri Soone Kanarbiku tee 4, Vääna-Jõesuu küla, Harku vald, 76909 Harju maakond, EE Nikolai Petrovitš Jaama 41, 41532 Jõhvi, EE Jevgeni Surov Proletarskaja 25, Ust-Kamenogorsk, 070019 Ida-Kasahstani Oblast, KZ	PC4A
2014, 5 I osa PZ4A	05660	A23B 5/04 A23C 3/04 A23G 9/04 A23G 9/52 A23L 3/375 F25C 1/00	AS Toidu- ja Fermentatsioonitehnoloogia Arenduskeskus Akadeemia tee 15a, 12618 Tallinn, EE	AS Linnamäe Lihatööstus Linpeti, Uugla küla, Lääne-Nigula vald, 91001 Lääne maakond, EE	PC4A

**MZ4A. PATENTIDE KEHTIVUSE LÕPPEMINE**

Teade avaldatakse "Patendiseaduse" § 38 lõike 2 ja § 50 lõike 5 alusel.

Eesti Patendilehe number	Patendi number	Rahvusvahelise patendiklassifikatsiooni indeksid	Patendi kehtivuse lõppemise kuupäev	Kood (WIPO ST. 17)
2000, 6	03310	B65D 21/02 B65D 1/42	26.09.2014	MM4A
2001, 2	03388	B65D 21/02 B65D 1/42 B65D 1/26	27.09.2014	MM4A
2001, 6	03576	G01N 21/90	20.09.2014	MM4A
2002, 2	03670	B01F 3/12 B01F 5/00 B01F 5/02	01.09.2014	MM4A
2003, 1	03980	G06F 1/16 G06F 3/147 H04M 1/247 G09G 5/34 H04M 1/725	30.09.2014	MM4A
2003, 3	04071	H01M 10/44 H02J 7/00	10.09.2014	MM4A
2005, 4	04523	B67D 1/04 B67D 5/02	04.09.2014	MM4A
2006, 2	04626	H04Q 7/38	10.09.2014	MM4A
2006, 4	04666	B32B 15/04 B32B 37/10 B30B 15/22 B30B 15/24	30.09.2014	MM4A
2007, 3	04860	H04B 10/12 H04B 10/18 H04J 14/02 H04Q 11/00	28.09.2014	MM4A
2008, 4	05070	G02F 1/167 G09F 9/37 G02B 26/02	08.09.2014	MM4A
2008, 5	05076	B01F 5/02	29.09.2014	MM4A
2012, 6	05604	B01D 39/00	22.01.2015	MF4A
2013, 3	05667	G05B 15/02 G08B 25/10 H04W 76/02	21.09.2014	MM4A

## II OSA EUROOPA PATENDID

### FG4A. EESTIS KEHTIVATE EUROOPA PATENTIDE PATENDIKIRJELDUSE TÕLKED

#### Registreeringud nr E010332 kuni E010432

Teade avaldatatakse "Euroopa patentide väljaandmise konventsiooni kohaldamise seaduse" § 20 lõike 1 punkti 2 ja justiitsministri 3. jaanuari 2012. a määruse nr 3 "Euroopa patenditaotluse Eesti Patendiametile esitamise ja Euroopa Patendiametile edastamise, Euroopa patenditaotluse patendinõudluse ja patendikirjelduse tõlke esitamise ja avalikustamise ning Euroopa patenditaotluse siseriiklikuks patenditaotluseks ja kasuliku mudeli registreerimise taotluseks muutmise kord" § 30 lõike 2 alusel.

<p>(51) <b>A01G 23/083 (2006.01)</b> <b>A01G 23/08 (2006.01)</b></p> <p>(11) <b>EE-EP 2271198 B1</b></p> <p>(30) 30.04.2008, SE, 0800984</p> <p>(96) 28.04.2009, 09739082.7</p> <p>(97) 14.01.2015, EP 2271198</p> <p>(54) Harvesteri tööpea</p> <p>(73) Marie Sörvik Västerberga 114, SE-755 96 UPPSALA, SE</p> <p>(72) SÖRVIK, Bengt Västerberga 114, S-75596 Uppsala, SE</p> <p>(74) Riho Pikkor Patendibüroo Turvaja OÜ Liivalaia 22, 10118 Tallinn, EE</p> <p>Patendikirjelduse tõlke esitamise kuupäev 30.03.2015</p>	<p>(10) <b>E010332</b></p>	<p>(97) 17.12.2014, EP 2465341</p> <p>(54) EPS-PS-mutandid</p> <p>(73) Cibus Europe B.V. Choorhoekseweg 8, 4424NW Wemeldinge, NL</p> <p>(72) Gocal, Greg F.W. 13737 Bassmore Drive, San Diego, CA California 92129, US</p> <p>(74) Piret Niidas LASVET Patendibüroo OÜ Suurtüki 4a, 10133 Tallinn, EE</p> <p>Patendikirjelduse tõlke esitamise kuupäev 16.03.2015</p>
<hr/>		
<p>(51) <b>A01H 5/00 (2006.01)</b> <b>C12N 15/09 (2006.01)</b> <b>C12N 15/82 (2006.01)</b> <b>C12N 9/10 (2006.01)</b></p> <p>(11) <b>EE-EP 2465340 B1</b></p> <p>(30) 12.01.2006, US, 758439 P</p> <p>(96) 10.01.2007, 12152491.2</p> <p>(97) 17.12.2014, EP 2465340</p> <p>(54) EPS-PS-mutandid</p> <p>(73) Cibus Europe B.V. Choorhoekseweg 8, 4424NW Wemeldinge, NL</p> <p>(72) Gocal, Greg F.W. 13737 Bassmore Drive, San Diego, CA California 92129, US</p> <p>(74) Piret Niidas LASVET Patendibüroo OÜ Suurtüki 4a, 10133 Tallinn, EE</p> <p>Patendikirjelduse tõlke esitamise kuupäev 12.03.2015</p>	<p>(10) <b>E010333</b></p>	<p>(51) <b>A01N 43/90 (2006.01)</b> <b>A01P 5/00 (2006.01)</b></p> <p>(11) <b>EE-EP 2427058 B1</b></p> <p>(30) 04.05.2009, US, 175206 P</p> <p>(96) 04.05.2010, 10772665.5</p> <p>(97) 31.12.2014, EP 2427058</p> <p>(54) Nematotsiidsed sulfoonamiidid</p> <p>(73) E. I. du Pont de Nemours and Company 1007 Market Street, Wilmington, DE 19898, US</p> <p>(72) LAHM, George, P. 148 Fairhill Drive, Wilmington Delaware 19808, US</p> <p>LETT, Renee, Marie 4 Auspice Circle, Newark Delaware 19711, US</p> <p>SMITH, Brenton, Todd 914 Grandview Drive, Exton Pennsylvania 19341, US</p> <p>SMITH, Benjamin, Kenneth 139 Scottfield Drive, Newark Delaware 19713, US</p> <p>DALY, C., Anne 116 Littondale Court, Middletown Delaware 19709, US</p> <p>(74) Tõnu Nelsas AAA Patendibüroo OÜ Tartu mnt 16, 10117 Tallinn, EE</p> <p>Patendikirjelduse tõlke esitamise kuupäev 13.03.2015</p>
<hr/>		
<p>(51) <b>A01H 5/00 (2006.01)</b> <b>C12N 15/09 (2006.01)</b> <b>C12N 15/82 (2006.01)</b> <b>C12N 9/10 (2006.01)</b></p> <p>(11) <b>EE-EP 2465341 B1</b></p> <p>(30) 12.01.2006, US, 758439 P</p> <p>(96) 10.01.2007, 12152493.8</p>	<p>(10) <b>E010334</b></p>	<p>(51) <b>A01N 47/36 (2006.01)</b> <b>A01N 47/38 (2006.01)</b> <b>A01N 25/04 (2006.01)</b> <b>A01N 47/36 (2006.01)</b></p> <p>(10) <b>E010336</b></p>

*A01N 43/56 (2006.01)*  
*A01N 25/32 (2006.01)*  
*A01N 25/30 (2006.01)*  
*A01N 25/04 (2006.01)*  
*A01N 25/02 (2006.01)*

(11) **EE-EP 1571908 B1**  
 (30) 13.12.2002, DE, 10258216  
 16.04.2003, DE, 10317779  
 03.11.2003, DE, 10351233  
 (96) 28.11.2003, 03813102.5  
 (97) 17.12.2014, EP 1571908  
 (54) Õlisuspensiooni kontsentraat  
 (73) Bayer CropScience AG  
 Alfred-Nobel-Strasse 50, 40789 Monheim, DE  
 (72) DECKWER, Roland  
 Königsteiner Strasse 92a, 65929 Frankfurt Am Main,  
 DE  
 HAASE, Detlev  
 Drosselweg 3, 65929 Frankfurt, DE  
 KRAUSE, Hans-Peter  
 Goldbachweg 2, 65719 Hofheim, DE  
 SCHNABEL, Gerhard  
 Amselweg 10, 63820 Elsenfeld, DE  
 (74) Enn Urgas  
 Patendibüroo Turvaja OÜ  
 Liivalaia 22, 10118 Tallinn, EE  
 Patendikirjelduse tõlke esitamise kuupäev 16.03.2015

(51) **A23K 1/16 (2006.01)** (10) **E010337**  
**A23K 1/18 (2006.01)**  
 (11) **EE-EP 1715755 B1**  
 (30) 03.02.2004, US, 541053 P  
 (96) 03.02.2005, 05706458.6  
 (97) 17.12.2014, EP 1715755  
 (54) Elusbakterite kasutamine loomade kasvu soodustamiseks  
 (73) Prevtex Microbia Inc.  
 1250 René-Lévesque Boulevard West, 38th Floor,  
 H3B 4W8 Montreal (Quebec), CA  
 (72) NADEAU, Eric  
 1072 Spiller, Otterburn Park Quebec J3H 5E4, CA  
 FAIRBROTHER, John, Morris  
 615 rue Duquesne, Saint-Hyacinthe,  
 Quebec J2S 7A6, CA  
 (74) Kaie Puur  
 Patendibüroo RestMark Metida OÜ  
 Kompanii 1c, 51004 Tartu, EE  
 Patendikirjelduse tõlke esitamise kuupäev 09.03.2015

(51) **A23L 1/48 (2006.01)** (10) **E010338**  
**A23D 7/005 (2006.01)**  
**A23D 7/015 (2006.01)**  
**A23D 7/02 (2006.01)**  
**A23L 1/24 (2006.01)**  
**A23D 7/01 (2006.01)**  
 (11) **EE-EP 2624703 B1**  
 (30) 07.10.2010, GB, 201016895  
 (96) 06.10.2011, 11785055.2  
 (97) 26.11.2014, EP 2624703

(54) Söödav emulsioon  
 (73) Bakkavör Limited  
 West Marsh Road, Spalding,  
 Lincolnshire, PE11 2BB, GB  
 (72) WHITESIDE, Kerry  
 c/o Bakkavör Limited, West Marsh Road, Spalding,  
 Lincolnshire PE11 2BB, GB  
 ECONOMIDES, Louis  
 c/o Bakkavör Limited, West Marsh Road, Spalding,  
 Lincolnshire PE11 2BB, GB  
 (74) Leevi Markus  
 Patendibüroo Käosaar & Co OÜ  
 Tähe 94, 50107 Tartu, EE  
 Patendikirjelduse tõlke esitamise kuupäev 25.02.2015

(51) **A24F 47/00 (2006.01)** (10) **E010339**  
 (11) **EE-EP 2493342 B1**  
 (30) 29.10.2009, EP, 09252501  
 (96) 28.10.2010, 10782535.8  
 (97) 31.12.2014, EP 2493342  
 (54) Täiustatud kuumutiga elektriliselt kuumutatav  
 suitsetamissüsteem  
 (73) Philip Morris Products S.A.  
 Quai Jeanrenaud 3, 2000 Neuchâtel, CH  
 (72) GREIM, Olivier  
 Chemin Des Sources, CH-1423 Villars-Burquin, CH  
 PLOJOUX, Julien  
 Rue Micheli-du-Crest, CH-1205, CH  
 RUSCIO, Dani  
 Route de Troub 29, CH-2088 Cressier, CH  
 (74) Reet Maasikamäe  
 Patendibüroo Kaitsepurus OÜ  
 Mulla 4-3, 10611 Tallinn, EE  
 Patendikirjelduse tõlke esitamise kuupäev 31.03.2015

(51) **A43B 7/14 (2006.01)** (10) **E010340**  
**A43B 13/18 (2006.01)**  
**A43B 13/40 (2006.01)**  
**A43B 21/26 (2006.01)**  
**A43B 21/42 (2006.01)**  
**A43B 3/00 (2006.01)**  
 (11) **EE-EP 2732716 B1**  
 (96) 14.11.2012, 12192518.4  
 (97) 07.01.2015, EP 2732716  
 (54) Amortisaator  
 (73) Arbesko-gruppen Ab  
 Box 1642, 701 16 Örebro, SE  
 (72) Geisler, Peter  
 Drottninggatan 18B, 702 10 ÖREBRO, SE  
 (74) Marit Meinberg  
 Patendibüroo Käosaar & Co OÜ  
 Suur-Patarei 2, 10415 Tallinn, EE  
 Patendikirjelduse tõlke esitamise kuupäev 02.04.2015

(51) **A61G 7/05 (2006.01)** (10) **E010341**  
 (11) **EE-EP 2322129 B1**  
 (30) 17.11.2009, FI, 20096189  
 (96) 03.11.2010, 10189755.1

(97) 24.12.2014, EP 2322129  
 (54) Voodi turvavõre  
 (73) Merivaara Oy  
 Puustellintie 2, 15150 Lahti, FI  
 (72) Jääskeläinen, Tuomo  
 Kotakatu 5, FI-15340, Lahti, FI  
 (74) Marit Meinberg  
 Patendibüroo Käosaar & Co OÜ  
 Suur-Patarei 2, 10415 Tallinn, EE  
 Patendikirjelduse tõlke esitamise kuupäev 23.03.2015

---

(51) **A61J 3/07 (2006.01)** (10) **E010342**  
**A61K 9/48 (2006.01)**  
 (11) **EE-EP 2595596 B1**  
 (30) 19.07.2010, FR, 1055844  
 (96) 12.07.2011, 11743107.2  
 (97) 14.01.2015, EP 2595596  
 (54) Seade ja paigaldis vähemalt kahe ravimikapsli  
 kokkuliitmiseks kokkuliimimise teel  
 (73) Duo-Ge  
 80-82 rue Gallieni, 92100 Boulogne-Billancourt, FR  
 (72) EL GLAOUI, Mehdi  
 1 Carrefour de Rive, PO Box 3218,  
 CH-1211 Geneve, CH  
 EL GLAOUI, Guillaume  
 1 bis Avenue Foch, F-75116 Paris, FR  
 HOFFELT, Jean  
 48 Avenue Joffre, F-92250 La Garenne Colombes,  
 FR  
 FONTAINE, Jean-Pierre  
 18 boulevard du port aux filles,  
 F-73100 Aix Les Bains, FR  
 (74) Lembit Mitt  
 AAA Patendibüroo OÜ  
 Tartu mnt 16, 10117 Tallinn, EE  
 Patendikirjelduse tõlke esitamise kuupäev 01.04.2015

---

(51) **A61K 8/73 (2006.01)** (10) **E010343**  
**A61K 8/891 (2006.01)**  
**A61Q 1/04 (2006.01)**  
**A61K 8/70 (2006.01)**  
**A61K 8/34 (2006.01)**  
**A61K 8/37 (2006.01)**  
 (11) **EE-EP 2618811 B1**  
 (30) 21.12.2010, US, 201061425273 P  
 21.12.2010, US, 201061425263 P  
 21.12.2010, US, 201061425272 P  
 16.12.2010, FR, 1060600  
 16.12.2010, FR, 1060652  
 16.12.2010, FR, 1060650  
 23.09.2010, US, 385695 P  
 23.09.2010, US, 385713 P  
 20.09.2010, FR, 1057528  
 20.09.2010, FR, 1057526  
 (96) 19.09.2011, 11768156.9  
 (97) 14.01.2015, EP 2618811  
 (54) Kosmeetiline vesikompositsioon, mis sisaldab  
 alküültselluloosi  
 (73) L'OREAL S.A.

14 rue Royale, 75008 Paris, FR  
 (72) CAVAZUTTI, Roberto  
 126 rue Saint-Charles, F-75015 Paris, FR  
 GEFROY-HYLAND, Nathalie  
 15 allée Isabelle de Giffa, F-91190 Gif-sur-yvette,  
 FR  
 NGUYEN-HENIN, Emilie  
 14 allée de l'Oseraie, F-94260 Fresnes, FR  
 (74) Harald Tehver  
 Patendibüroo Turvaja OÜ  
 Liivalaia 22, 10118 Tallinn, EE  
 Patendikirjelduse tõlke esitamise kuupäev 20.03.2015

---

(51) **A61K 9/06 (2006.01)** (10) **E010344**  
**A61K 31/196 (2006.01)**  
**A61K 31/513 (2006.01)**  
**A61K 31/60 (2006.01)**  
**A61P 17/12 (2006.01)**  
 (11) **EE-EP 2315581 B1**  
 (30) 07.07.2008, EP, 08012237  
 (96) 29.06.2009, 09776876.6  
 (97) 17.12.2014, EP 2315581  
 (54) Pindmine koostis aktiivse keratoosi raviks  
 (73) Almirall Hermal GmbH  
 Scholtzstrasse 3, 21465 Reinbek, DE  
 (72) MELZER, Manfred  
 Gartenstrasse 48, 21465 Reinbek, DE  
 MATTHIES, Carmen  
 Tannenweg 12, 21516 Woltersdorf, DE  
 TREUDLER, Klaus  
 Auf dem Kamp 36, 21217 Seevetal, DE  
 WILLERS, Christoph  
 Stratenbarg 32, 22393 Hamburg, DE  
 MALLWITZ, Henning  
 Falkenweg 9c, 21244 Buchholz/N., DE  
 (74) Kaie Puur  
 Patendibüroo RestMark Metida OÜ  
 Kompanii 1c, 51004 Tartu, EE  
 Patendikirjelduse tõlke esitamise kuupäev 25.02.2015

---

(51) **A61K 9/28 (2006.01)** (10) **E010345**  
**A61K 9/48 (2006.01)**  
**A61K 31/138 (2006.01)**  
**A61K 31/616 (2006.01)**  
**A61K 9/16 (2006.01)**  
**A61K 9/50 (2006.01)**  
**A61K 9/20 (2006.01)**  
**A61K 9/52 (2006.01)**  
**A61K 9/00 (2006.01)**  
 (11) **EE-EP 2566472 B1**  
 (30) 06.05.2010, US, 331916 P  
 (96) 05.05.2011, 11720589.8  
 (97) 07.01.2015, EP 2566472  
 (54) Aspiriini ja bisoprolooli sisaldav ravimkoostis  
 (73) CAL INTERNATIONAL LIMITED  
 6 Northbrook Road, Dublin 6, IE  
 (72) DONEGAN, Ann  
 Brookdale, Coleville Road, Clonmel,  
 County Tipperary, IE



CLOSS, Stephen, Paul  
55 Cranborne Crescent, Brooklin, Ontario, CA  
MALLAPPA, Danashankar  
1350 Spring Garden Court, Mississauga,  
Ontario L5N 8K5, CA  
(74) Leevi Markus  
Patendibüroo Käosaar & Co OÜ  
Tähe 94, 50107 Tartu, EE  
Patendikirjelduse tõlke esitamise kuupäev 01.04.2015

---

(51) **A61K 31/13 (2006.01)** (10) **E010346**  
**A61K 31/731 (2006.01)**  
**A61K 31/19 (2006.01)**  
(11) **EE-EP 2515889 B1**  
(30) 22.12.2009, US, 282148 P  
(96) 17.12.2010, 10810910.9  
(97) 10.12.2014, EP 2515889  
(54) Sünergistlik viirusevastane koostis ja selle kasutamine  
(73) Marinomed Biotechnologie GmbH  
Veterinärplatz 1 Gebäude HA/3/Stg. 3,  
1210 Vienna, AT  
(72) GRASSAUER, Andreas  
Kraygasse 94/2/8, A-1220 Vienna, AT  
PRIESCHL-GRASSAUER, Eva  
Kraygasse 94/2/8, A-1220 Vienna, AT  
MEIER, Christiane  
Hauptstrasse 20, A-2201 Seyring/Gerasdorf, AT  
KÖNIG-SCHUSTER, Marielle  
Wehlistrasse 71 -81/8/22, A-1200 Wien, AT  
(74) Raivo Koitel  
Patendi- & Kaubamärgibüroo Koitel OÜ  
Tartu mnt 65, 10115 Tallinn, EE  
Patendikirjelduse tõlke esitamise kuupäev 26.02.2015

---

(51) **A61K 31/22 (2006.01)** (10) **E010347**  
**A61P 3/00 (2006.01)**  
(11) **EE-EP 1761257 B1**  
(30) 01.07.2004, IT, RM20040327  
(96) 05.04.2005, 05730316.6  
(97) 31.12.2014, EP 1761257  
(54) Atsetüül-L-karnitiini kasutamine diabeetikute neuropaatilise valu ravimi valmistamiseks  
(73) SIGMA-TAU Industrie Farmaceutiche Riunite S.p.A.  
Viale Shakespeare 47, 00144 Roma, IT  
(72) CALVANI, Menotti  
Sigma-Tau Industrie Farmaceutiche Riunite S.p.A.,  
Via Pontina KM 30,400, 00040 Pomezia, IT  
AMATO, Antonino  
Sigma-Tau Industrie Farmaceutiche Riunite S.P.A.,  
Via Pontina KM. 30,400, 00040 Pomezia, IT  
(74) Lembit Mitt  
AAA Patendibüroo OÜ  
Tartu mnt 16, 10117 Tallinn, EE  
Patendikirjelduse tõlke esitamise kuupäev 20.03.2015

(51) **A61K 31/355 (2006.01)** (10) **E010348**  
**A61P 3/00 (2006.01)**  
**A61P 25/28 (2006.01)**  
(11) **EE-EP 1888059 B1**  
(30) 01.06.2005, US, 686826 P  
21.07.2005, US, 701815 P  
22.02.2006, US, 776028 P  
(96) 01.06.2006, 06784530.5  
(97) 17.12.2014, EP 1888059  
(54) Redoks-aktiivsed ravimid mitokondriaalsete haiguste ja teiste seisundite raviks ning energia biomarkerite moduleerimiseks  
(73) Edison Pharmaceuticals, Inc.  
350 North Bernardo Avenue, Mountain View,  
CA 94043, US  
(72) MILLER, Guy M.  
Edison Pharmaceuticals, Inc., 350 North Bernardo  
Avenue, Mountain View, CA 94043, US  
HECHT, Sidney M.  
University of Virginia, Dept. of Chemistry,  
McCormick Road, P.O. Box 400319, Charlottesville,  
VA 22904-4319, US  
(74) Kaie Puur  
Patendibüroo RestMark Metida OÜ  
Kompanii 1c, 51004 Tartu, EE  
Patendikirjelduse tõlke esitamise kuupäev 13.03.2015

---

(51) **A61K 31/357 (2006.01)** (10) **E010349**  
**A61K 31/724 (2006.01)**  
**A61P 25/08 (2006.01)**  
(11) **EE-EP 2061458 B1**  
(30) 15.09.2006, US, 844875 P  
(96) 14.09.2007, 07842475.1  
(97) 10.12.2014, EP 2061458  
(54) Topiramaadi koostised ja meetodid nende kasutamiseks  
(73) Regents of the University of Minnesota  
1000 Westgate Drive, Suite 160, St. Paul,  
Minnesota 55114-8658, US  
(72) CLOYD, James C.  
4820 Maple Road, Edina, Minnesota 55424, US  
(74) Leevi Markus  
Patendibüroo Käosaar & Co OÜ  
Tähe 94, 50107 Tartu, EE  
Patendikirjelduse tõlke esitamise kuupäev 03.03.2015

---

(51) **A61K 31/4188 (2006.01)** (10) **E010350**  
**A61P 25/00 (2006.01)**  
(11) **EE-EP 2729143 B1**  
(30) 26.07.2012, FR, 1257254  
04.10.2012, US, 201213644615  
(96) 29.04.2013, 13719836.2  
(97) 31.12.2014, EP 2729143  
(54) Biotiini kasutamine hulgiskleroosi raviks  
(73) Assistance Publique Hôpitaux De Paris  
3 Avenue Victoria, 75004 Paris 4, FR  
(72) SEDEL, Frédéric  
17 rue des rigoles, F-75020 Paris, FR  
(74) Harald Tehver

Patendibüroo Turvaja OÜ  
Liivalaia 22, 10118 Tallinn, EE  
Patendikirjelduse tõlke esitamise kuupäev 09.03.2015

(51) **A61K 31/4196 (2006.01)** (10) **E010351**  
**A61K 31/4245 (2006.01)**  
**A61P 21/00 (2006.01)**  
**A61P 25/04 (2006.01)**  
**C07D 249/08 (2006.01)**  
**C07D 413/12 (2006.01)**

(11) **EE-EP 2614824 B1**  
(30) 07.09.2010, JP, 2010200305  
(96) 06.09.2011, 11823545.6  
(97) 11.03.2015, EP 2614824  
(54) Triasooli derivaat, kasutamiseks neuropaatilise valu ja fibromüalgia ravis  
(73) Astellas Pharma Inc.  
3-11, Nihonbashi-Honcho 2-chome, Chuo-ku, Tokyo, JP  
(72) KISO, Tetsuo  
c/o Astellas Pharma Inc., 3-11 Nihonbashi-Honcho 2-chome, Chuo-ku, Tokyo 103-8411, JP  
TSUKAMOTO, Mina  
c/o Astellas Pharma Inc., 3-11 Nihonbashi-Honcho 2-chome, Chuo-ku, Tokyo 103-8411, JP  
(74) Harald Tehver  
Patendibüroo Turvaja OÜ  
Liivalaia 22, 10118 Tallinn, EE  
Patendikirjelduse tõlke esitamise kuupäev 27.03.2015

(51) **A61K 31/445 (2006.01)** (10) **E010352**  
**A61P 35/00 (2006.01)**  
(11) **EE-EP 1803456 B1**  
(30) 11.02.2004, ES, 200400424  
(96) 10.02.2005, 05708080.6  
(97) 26.11.2014, EP 1803456  
(54) L-733060 sisaldavad ravimkoostised kasutamiseks vähkkasvajate ravis  
(73) Munoz Sáez, Miguel  
Alberto Durero 8-4ªA, 41018 Sevilla, ES  
(72) Munoz Sáez, Miguel  
Alberto Durero 8-4ªA, 41018 Sevilla, ES  
(74) Leevi Markus  
Patendibüroo Käosaar & Co OÜ  
Tähe 94, 50107 Tartu, EE  
Patendikirjelduse tõlke esitamise kuupäev 19.03.2015

(51) **A61K 31/56 (2006.01)** (10) **E010353**  
(11) **EE-EP 1734970 B1**  
(30) 12.03.2004, US, 552865 P  
(96) 14.03.2005, 05729394.6  
(97) 31.12.2014, EP 1734970  
(54) Fibroosi ravi farnesoidi X retseptori (FXR) ligandidega  
(73) Intercept Pharmaceuticals, Inc.  
421 Hudson Street, Suite 212, New York, NY 10014, US  
(72) FIORUCCI, Stefano

Via dei Narcisi 25, I-06100 Perugia, IT  
PELLICCIARI, Roberto  
Via U. Rocchi 60, I-06123 Perugia, IT  
PRUZANSKI, Mark  
212-421 Hudson Street, New York, NY 10014, US

(74) Lembit Mitt  
AAA Patendibüroo OÜ  
Tartu mnt 16, 10117 Tallinn, EE  
Patendikirjelduse tõlke esitamise kuupäev 19.03.2015

(51) **A61K 31/567 (2006.01)** (10) **E010354**  
**A61K 31/4196 (2006.01)**  
**A61K 31/00 (2006.01)**  
**A61K 31/569 (2006.01)**  
**A61K 45/06 (2006.01)**  
**A61K 9/00 (2006.01)**  
**A61P 15/18 (2006.01)**  
**A61P 15/00 (2006.01)**

(11) **EE-EP 2552404 B1**  
(30) 31.03.2010, DE, 102010003494  
(96) 28.03.2011, 11714245.5  
(97) 21.01.2015, EP 2552404  
(54) Aromataasi inhibiitoreid ja gestageene vabastav parenteraalne ravimvorm, mis on ette nähtud endometriooosi raviks  
(73) Bayer Intellectual Property GmbH  
Alfred-Nobel-Strasse 10, 40789 Monheim, DE  
(72) PAKKALIN, Arto  
Rauhankatu 11 C 47, 00170 Helsinki, FI  
KNAUTHE, Rudolf  
Pirschgang 14 A, 16548 Glienicke, DE  
SCHMITZ, Heinz  
Weimarische Str. 27/I, 10715 Berlin, DE  
TALLING, Christine  
Hännikönkatu 51, FI-20610 Turku, FI  
JUKARAINEN, Harri  
Vadelmakatu 3, FI-21620 Kuusisto, FI  
KOROLAINEN, Henriikka  
Loimijoenrantatie 10, FI-32210 Loimaa, FI  
(74) Enn Urgas  
Patendibüroo Turvaja OÜ  
Liivalaia 22, 10118 Tallinn, EE  
Patendikirjelduse tõlke esitamise kuupäev 17.03.2015

(51) **A61K 31/70 (2006.01)** (10) **E010355**  
(11) **EE-EP 2101789 B1**  
(30) 30.10.2006, US, 855583 P  
(96) 30.10.2007, 07867297.9  
(97) 31.12.2014, EP 2101789  
(54) Telomeraasi inhibiitori ja gemtsitabiini kombinatsioon vähi raviks  
(73) Geron Corporation  
149 Commonwealth Drive, Menlo Park, CA 94025, US  
(72) GO, Ning  
3480 Cowper Court, Palo Alto, CA 94306, US  
TRESSLER, Robert J.  
4675 Clares Street, Capitola, CA 95010, US  
(74) Leevi Markus

Patendibüroo Käosaar & Co OÜ  
Tähe 94, 50107 Tartu, EE  
Patendikirjelduse tõlke esitamise kuupäev 17.03.2015

- 
- (51) **A61K 38/06 (2006.01)** (10) **E010356**  
**A61K 38/07 (2006.01)**  
**A61K 38/16 (2006.01)**  
(11) **EE-EP 2125871 B1**  
(30) 02.02.2007, GB, 0702021  
02.02.2007, US, 899149 P  
(96) 28.01.2008, 08701953.5  
(97) 28.01.2015, EP 2125871  
(54) Antibakteriaalsed peptiidid  
(73) Novabiotics Limited  
The Cruickshank Building Craibstone,  
Aberdeen AB21 9TR, GB  
(72) O'NEIL, Deborah  
NovaBiotics Limited The Cruickshank Building,  
Craibstone Aberdeen AB21 9TR, GB  
(74) Alla Hämmalov  
INTELS Patendibüroo OÜ  
Magasini 12, 51005 Tartu, EE  
Patendikirjelduse tõlke esitamise kuupäev 23.03.2015

- 
- (51) **A61K 38/08 (2006.01)** (10) **E010357**  
**A61K 38/09 (2006.01)**  
**A61P 35/00 (2006.01)**  
(11) **EE-EP 2505204 B1**  
(30) 11.02.2008, US, 27741 P  
29.02.2008, EP, 08250703  
(96) 10.02.2009, 12165896.7  
(97) 24.12.2014, EP 2505204  
(54) Meetod eesnäärmevähi raviks GnRH-antagonisti  
degareliksiga  
(73) Ferring B.V.  
Polaris Avenue 144, 2132 JX Hoofddorp, NL  
(72) Olesen, Tine Kold  
504 East 63 Street Apt. 9P, New York, NY 10065,  
US  
Persson, Bo-Eric  
Avenue de Beaulieu 8, 1180 Rolle, CH  
Cantor, Per  
Vilvordevej 6, 2920 Charlottenlund, DK  
van der Meulen, Egbert A  
Angsgaten 7, S-24010 Dalby, SE  
Jensen, Jens-Christian, Slott  
Solbaervaenget 38, 2880 Bagsvaerd, DK  
(74) Leevi Markus  
Patendibüroo Käosaar & Co OÜ  
Tähe 94, 50107 Tartu, EE  
Patendikirjelduse tõlke esitamise kuupäev 23.03.2015

- 
- (51) **A61K 38/13 (2006.01)** (10) **E010358**  
**A61P 31/20 (2006.01)**  
**A61P 31/14 (2006.01)**  
**A61P 1/16 (2006.01)**  
(11) **EE-EP 2694087 B1**  
(30) 01.04.2011, US, 201161470666 P

- (96) 30.03.2012, 12713680.2  
(97) 28.01.2015, EP 2694087  
(54) Ainult B-hepatiidi viirusnakkuse või B- ja  
D-hepatiidi viiruse kombinatsiooni ja nendega seotud  
maksahaiguste ravi  
(73) Novartis AG  
Lichtstrasse 35, CH-4056 Basel, CH  
(72) NAOUMOV, Nikolai  
c/o Novartis Pharma AG, Postfach, CH-4002 Basel,  
CH  
(74) Leevi Markus  
Patendibüroo Käosaar & Co OÜ  
Tähe 94, 50107 Tartu, EE  
Patendikirjelduse tõlke esitamise kuupäev 26.03.2015

- 
- (51) **A61K 38/17 (2006.01)** (10) **E010359**  
**A61K 38/21 (2006.01)**  
**A61K 39/395 (2006.01)**  
**A61K 48/00 (2006.01)**  
**A61K 47/48 (2006.01)**  
**A61P 37/00 (2006.01)**  
(11) **EE-EP 1423138 B1**  
(30) 10.08.2001, EP, 01118811  
20.06.2002, EP, 02100735  
(96) 01.08.2002, 02767299.7  
(97) 24.12.2014, EP 1423138  
(54) IL-18 inhibiitorite kasutamine ülitundlikkuse häirete  
puhul  
(73) Merck Serono SA  
Centre Industriel, 1267 Coinsins, Vaud, CH  
(72) CHVATCKO, Yolande  
46, Chemin du Vuillonex, CH-1232 Confignon, CH  
KOSCO-VILBOIS, Marie  
Le Crêt, F-74270 Minzier, FR  
(74) Enn Urgas  
Patendibüroo Turvaja OÜ  
Liivalaia 22, 10118 Tallinn, EE  
Patendikirjelduse tõlke esitamise kuupäev 16.03.2015

- 
- (51) **A61K 38/28 (2006.01)** (10) **E010360**  
**A61K 38/26 (2006.01)**  
**A61P 3/10 (2006.01)**  
**A61K 47/20 (2006.01)**  
(11) **EE-EP 2498802 B1**  
(30) 13.11.2009, DE, 102009052831  
18.05.2010, DE, 102010020902  
(96) 11.11.2010, 10776998.6  
(97) 07.01.2015, EP 2498802  
(54) GLP-1 agonisti, insuliini ja metioniini sisaldav  
ravimkompositsioon  
(73) Sanofi-Aventis Deutschland GmbH  
Brüningstrasse 50, 65929 Frankfurt am Main, DE  
(72) HAGENDORF, Annika  
c/o Sanofi-Aventis Deutschland GmbH,  
65926 Frankfurt am Main, DE  
HAUCK, Gerrit  
c/o Sanofi-Aventis Deutschland GmbH,  
65926 Frankfurt am Main, DE  
MÜLLER, Werner

c/o Sanofi-Aventis Deutschland GmbH,  
65926 Frankfurt am Main, DE  
SCHOETTLE, Isabell  
c/o Sanofi-Aventis Deutschland GmbH,  
65926 Frankfurt am Main, DE  
SIEFKE-HENZLER, Verena  
c/o Sanofi-Aventis Deutschland GmbH,  
65926 Frankfurt am Main, DE  
TERTSCH, Katrin  
c/o Sanofi-Aventis Deutschland GmbH,  
65926 Frankfurt am Main, DE  
(74) Enn Urgas  
Patendibüroo Turvaja OÜ  
Liivalaia 22, 10118 Tallinn, EE  
Patendikirjelduse tõlke esitamise kuupäev 31.03.2015

(51) **A61K 38/46 (2006.01)** (10) **E010361**  
**C12N 9/14 (2006.01)**  
**C12N 1/02 (2006.01)**  
**C12N 15/00 (2006.01)**  
**C07H 21/04 (2006.01)**  
(11) **EE-EP 2327414 B1**  
(30) 07.11.2002, US, 290908  
(96) 07.11.2003, 10011421.4  
(97) 07.01.2015, EP 2327414  
(54) N-atsetüülgalaktoosamiin-4-sulfataasi eellane, ravimeetodid seda ensüümi kasutades ja meetodid selle ensüümi tootmiseks ja puhastamiseks  
(73) BioMarin Pharmaceutical Inc.  
371 Bel Marin Keys Boulevard, Suite 210, Novato, CA 94949, US  
(72) Qin, Minmin  
5281 Arrezzo Street, Pleasanton, CA 94588, US  
Henstrand, John M.  
3890 Whittle Avenue, Oakland, CA 94602, US  
Zecherle, Gary N.  
39 San Miguel Way, Novato, CA 94945, US  
Wendt, Dan J.  
496 La Vista Road, Walnut Creek, CA 94588, US  
Chan, Wai-Pan  
18845 California Street, Castro Valley, CA 94546, US  
Chen, Lin  
783 Sweeney Street, San Francisco, CA 94134, US  
Fitzpatrick, Paul A.  
555 Pierce Street, 238, Albany, CA 94706, US  
Starr, Christopher M.  
19535 Seventh Street E., Sonoma, CA 95476, US  
Swiedler, Stuart  
6012 Auburn Avenue, Oakland, CA 94618, US  
(74) Harald Tehver  
Patendibüroo Turvaja OÜ  
Liivalaia 22, 10118 Tallinn, EE  
Patendikirjelduse tõlke esitamise kuupäev 27.03.2015

(51) **A61K 39/15 (2006.01)** (10) **E010362**  
**A61P 1/00 (2006.01)**  
(11) **EE-EP 2233153 B1**  
(30) 17.08.2005, GB, 0516944

18.10.2005, GB, 0521164  
05.05.2006, GB, 0608962  
(96) 15.08.2006, 10159949.6  
(97) 21.01.2015, EP 2233153  
(54) Heterotüüpset ristkaitset põhjustav rotaviirusevaktsiin  
(73) GlaxoSmithKline Biologicals S.A.  
rue de l'Institut, 89, 1330 Rixensart, BE  
(72) Colau, Brigitte Desiree Alberte  
GlaxoSmithKline Biologicals s.a., Rue de l'Institut, B-1330, Rixensart, BE  
De Vos, Beatrice Arsene Virginie  
GlaxoSmithKline Biologicals s.a., rue de l'Institut, B-1330, Rixensart, BE  
(74) Leevi Markus  
Patendibüroo Käosaar & Co OÜ  
Tähe 94, 50107 Tartu, EE  
Patendikirjelduse tõlke esitamise kuupäev 06.04.2015

(51) **A61K 39/395 (2006.01)** (10) **E010363**  
**C07K 16/00 (2006.01)**  
**C07K 16/28 (2006.01)**  
**C07K 16/30 (2006.01)**  
(11) **EE-EP 2073842 B1**  
(30) 10.09.2006, EP, 06090162  
18.09.2006, EP, 06090171  
13.10.2006, EP, 06090190  
04.05.2007, EP, 07090094  
(96) 10.09.2007, 07818090.8  
(97) 31.12.2014, EP 2073842  
(54) Müeloidse leukeemia kasvajakude kasutus antikehade ekspressiooniks  
(73) Glycotope GmbH  
Robert-Rössle-Strasse 10, 13125 Berlin, DE  
(72) GOLETZ, Steffen  
Eichhornstr. 24, 16548 Glienicke-Nordbahn, DE  
DANIELCZYK, Antje  
Gontardstrasse 11, 16341 Panketal, DE  
BAUMEISTER, Hans  
Hochsitzweg 159, 14169 Berlin, DE  
STAHN, Renate  
Eupener Str. 11a, 13125 Berlin, DE  
LÖFFLER, Anja  
Schulstr. 21, 16244 Eichhorst, DE  
STÖCKL, Lars  
Mamlingerstr. 8, 12203 Berlin, DE  
(74) Tõnu Nelsas  
AAA Patendibüroo OÜ  
Tartu mnt 16, 10117 Tallinn, EE  
Patendikirjelduse tõlke esitamise kuupäev 23.03.2015

(51) **A61K 47/10 (2006.01)** (10) **E010364**  
**A61K 47/44 (2006.01)**  
**A61K 31/436 (2006.01)**  
(11) **EE-EP 1928501 B1**  
(30) 29.09.2005, IT, MI20051826  
(96) 29.09.2006, 06842195.7  
(97) 07.01.2015, EP 1928501  
(54) Komplekt ravimite parenteraalseks manustamiseks

- (73) Infa S.A. c/o Medarex L.L.C., 521 Cottonwood Drive, Milpitas, CA 95035, US  
Via Franscini 10, 6850 Mendrisio, CH
- (72) VILLANI, Flavio (74) Tõnu Nelsas  
c/o Laboratorio Chimico Internazionale S.p.A., AAA Patendibüroo OÜ  
Via T. Salvini, 10, I-20122 Milan, IT Tartu mnt 16, 10117 Tallinn, EE  
MAGRI, Paolo c/o INFA S.A. Patendikirjelduse tõlke esitamise kuupäev 17.12.2014  
Via Franscini, 10, CH-6850 Mendrisio, CH
- 
- (74) Harald Tehver (51) **A61K 47/48 (2006.01)** (10) **E010367**  
Patendibüroo Turvaja OÜ (11) **EE-EP 2134371 B1**  
Liivalaia 22, 10118 Tallinn, EE (30) 12.03.2007, US, 906387 P  
Patendikirjelduse tõlke esitamise kuupäev 23.03.2015 (96) 12.03.2008, 08742082.4  
(97) 14.01.2015, EP 2134371
- 
- (51) **A61K 47/12 (2006.01)** (10) **E010365**  
**A61K 9/08 (2006.01)**  
**A61K 31/7036 (2006.01)**  
**A61K 9/72 (2006.01)**  
**A61K 9/00 (2006.01)**  
(11) **EE-EP 2662093 B1**  
(30) 09.05.2012, US, 201261644700 P  
(96) 18.04.2013, 13002039.9  
(97) 14.01.2015, EP 2662093  
(54) Tobramütsiini formulatsioon  
(73) NORTON HEALTHCARE LIMITED  
Regent House 5-7 Broadhurst Gardens Swiss  
Cottage, London NW6 3RZ, GB  
(72) Higham, David  
Aston Lane North, Whitehouse Vale Industrial  
Estate, Runcorn, WA7 3FA, GB  
Hawkins, Kevin  
Aston Lane North, Whitehouse Vale Industrial  
Estate, Runcorn, WA7 3FA, GB  
(74) Leevi Markus  
Patendibüroo Käosaar & Co OÜ  
Tähe 94, 50107 Tartu, EE  
Patendikirjelduse tõlke esitamise kuupäev 12.02.2015
- 
- (51) **A61K 47/48 (2006.01)** (10) **E010366**  
**C07K 5/02 (2006.01)**  
**C07K 5/06 (2006.01)**  
(11) **EE-EP 2461830 B1**  
(30) 03.08.2009, US, 230932 P  
11.08.2009, US, 232883 P  
(96) 02.08.2010, 10739817.4  
(97) 24.09.2014, EP 2461830  
(54) Antiproliferatiivsed ühendid, nende konjugaadid, meetodid ja kasutamine  
(73) E.R. SQUIBB & SONS, L.L.C.  
Route 206 & Province Line Road, Princeton,  
NJ 08540, US  
(72) CHENG, Heng  
c/o Medarex L.L.C., 521 Cottonwood Drive,  
Milpitas, CA 95035, US  
CONG, Qiang  
c/o Medarex L.L.C., 521 Cottonwood Drive,  
Milpitas, CA 95035, US  
GANGWAR, Sanjeev  
c/o Medarex L.L.C., 521 Cottonwood Drive,  
Milpitas, CA 95035, US  
ZHANG, Qian
- 
- (51) **A61M 5/172 (2006.01)** (10) **E010368**  
**A61K 38/28 (2006.01)**  
**A61K 38/47 (2006.01)**  
**A61P 5/50 (2006.01)**  
**A61P 3/10 (2006.01)**  
(11) **EE-EP 2300046 B1**  
(30) 09.05.2008, US, 127044 P  
28.04.2008, US, 125835 P  
(96) 28.04.2009, 09739183.3  
(97) 24.12.2014, EP 2300046  
(54) Ülikiire toimega insuliinikoostised  
(73) Halozyme, Inc.  
11388 Sorrento Valley Road, San Diego, CA 92121,  
US  
(72) FROST, Gregory, I.  
13662 Mercado Drive, Del Mar, CA 92014, US  
BILINSKY, Igor  
104 Hawort St., San Diego CA 92122, US  
VAUGHN, Daniel  
2230 14th St., Encinitas CA 92024, US  
SUGARMAN, Barry  
7328 Celata Lane, San Diego CA 92129, US  
(74) Leevi Markus  
Patendibüroo Käosaar & Co OÜ  
Tähe 94, 50107 Tartu, EE  
Patendikirjelduse tõlke esitamise kuupäev 17.03.2015
- 
- (51) **A61M 15/00 (2006.01)** (10) **E010369**  
(11) **EE-EP 2502644 B1**  
(30) 18.05.2010, US, 345763 P

- 29.11.2010, US, 417659 P  
 (96) 18.05.2011, 12003933.4  
 (97) 31.12.2014, EP 2502644  
 (54) Doosiloendurid inhalaatorile, inhalaatorid ja võllid neile  
 (73) Ivax Pharmaceuticals Ireland  
 Unit 301 Industrial Park, Waterford, IE  
 Norton Waterford  
 Unit 301 Industrial Park, Waterford, IE  
 TEVA Pharmaceuticals Ireland  
 Unit 301 Industrial Park, Waterford, IE  
 (72) Fenlon, Derek  
 No. 1 Tailor Place, Enniscorthy, Co. Wexford, IE  
 Clancy, Paul  
 5, The Walk, Fairfield Park, Old Tranmore Road, Waterford City, IE  
 Uschold, Robert Charles  
 236 Pierce Street, Leominster, MA 01453, US  
 Walsh, Declan  
 The Green, Gowran, Co. Kilkenny, IE  
 Kaar, Simon  
 Commeenaplaw, Donoughmore, Co. Cork, IE  
 Hazenberg, Jan Geert  
 No. 2 Kenny's Well Road, Kilkenny Co. Kilkenny, IE  
 Buck, Dan Knockane  
 Annestown, Co. Waterford, IE  
 Karg, Jeffrey A.  
 2 Whitehall Lane, Hopkinton, MA 01748, US  
 (74) Marit Meinberg  
 Patendibüroo Käosaar & Co OÜ  
 Suur-Patarei 2, 10415 Tallinn, EE  
 Patendikirjelduse tõlke esitamise kuupäev 29.01.2015
- 
- (51) **A61Q 19/00 (2006.01)** (10) **E010370**  
**A61K 8/14 (2006.01)**  
**A61K 9/06 (2006.01)**  
**A61K 9/00 (2006.01)**  
**A61K 8/04 (2006.01)**  
**B01J 13/00 (2006.01)**  
 (11) **EE-EP 2364693 B1**  
 (30) 04.08.2005, DE, 102005037844  
 (96) 04.08.2006, 11169258.8  
 (97) 17.12.2014, EP 2364693  
 (54) Veevaba mitmefaasiline geelisüsteem  
 (73) Intendis GmbH  
 Max-Dohrn-Strasse 10, 10589 Berlin, DE  
 (72) Franke, Patrick  
 McNair-Promenade 124, 14167 Berlin, DE  
 (74) Enn Urgas  
 Patendibüroo Turvaja OÜ  
 Liivalaia 22, 10118 Tallinn, EE  
 Patendikirjelduse tõlke esitamise kuupäev 12.03.2015
- 
- (51) **B23K 9/12 (2006.01)** (10) **E010371**  
**B23K 9/18 (2006.01)**  
 (11) **EE-EP 2414128 B1**  
 (96) 01.04.2009, 09779235.2  
 (97) 25.02.2015, EP 2414128
- (54) Keevituspea ja keevituspeakomplekt kaarkeevitus-süsteemile  
 (73) ESAB AB  
 Box 8004, 402 77 Göteborg, SE  
 (72) FAHLSTRÖM, Kennet  
 Norra Hovortorp, S-695 92 Laxå, SE  
 (74) Marit Meinberg  
 Patendibüroo Käosaar & Co OÜ  
 Suur-Patarei 2, 10415 Tallinn, EE  
 Patendikirjelduse tõlke esitamise kuupäev 23.03.2015
- 
- (51) **B29C 65/74 (2006.01)** (10) **E010372**  
**B42C 15/00 (2006.01)**  
 (11) **EE-EP 1986840 B1**  
 (30) 20.02.2006, IT, MI20060303  
 (96) 10.07.2006, 06764118.3  
 (97) 26.11.2014, EP 1986840  
 (54) Mitmesuguste toodete katmise seade  
 (73) CoLibri` System S.p.A.  
 Via E. Cernuschi, 4, 20129 Milano, IT  
 (72) FARNETI, Aldo  
 Via Bartolomeo D'alviano, 73, I-20146 Milano, IT  
 (74) Lembit Mitt  
 AAA Patendibüroo OÜ  
 Tartu mnt 16, 10117 Tallinn, EE  
 Patendikirjelduse tõlke esitamise kuupäev 19.02.2015
- 
- (51) **B41J 2/205 (2006.01)** (10) **E010373**  
 (11) **EE-EP 2089234 B1**  
 (30) 22.11.2006, US, 562655  
 (96) 20.11.2007, 07864674.2  
 (97) 17.12.2014, EP 2089234  
 (54) Digitaalne trükkimine plastimahutitele  
 (73) Plastipak Packaging, Inc.  
 41605 Ann Arbor Road, Plymouth, MI 48170, US  
 (72) UPTERGROVE, Ronald L.  
 16095 Merion Court, Northville, Michigan 48168, US  
 (74) Marit Meinberg  
 Patendibüroo Käosaar & Co OÜ  
 Suur-Patarei 2, 10415 Tallinn, EE  
 Patendikirjelduse tõlke esitamise kuupäev 16.03.2015
- 
- (51) **B41K 1/00 (2006.01)** (10) **E010374**  
**B41K 1/38 (2006.01)**  
**B41D 7/00 (2006.01)**  
**B41D 7/04 (2006.01)**  
 (11) **EE-EP 2687379 B1**  
 (30) 20.07.2012, JP, 2012162092  
 30.07.2012, JP, 2012168052  
 25.01.2013, JP, 2013011731  
 (96) 27.02.2013, 13156926.1  
 (97) 28.01.2015, EP 2687379  
 (54) Poorse templi montaaž, tootmise meetod ja seadmed selle tootmiseks  
 (73) Shachihata Inc.  
 No. 69, 4-chome, Amazuka-cho, Nishi-ku, Nagoya-shi Aichi, JP

(72) Abe, Eiji  
c/o Shachihata Inc., No. 69, 4-chome, Amazuka-cho  
Nishi-ku, Nagoya-shi, Aichi, JP  
Uchida, Masayoshi  
c/o Shachihata Inc., No. 69, 4-chome, Amazuka-cho  
Nishi-ku, Nagoya-shi, Aichi, JP  
(74) Marit Meinberg  
Patendibüroo Käosaar & Co OÜ  
Suur-Patarei 2, 10415 Tallinn, EE  
Patendikirjelduse tõlke esitamise kuupäev 23.03.2015

(51) **B65B 31/04 (2006.01)** (10) **E010375**  
**B65B 39/00 (2006.01)**  
**B65B 1/42 (2006.01)**  
**B65B 3/36 (2006.01)**  
**B65B 39/08 (2006.01)**

(11) **EE-EP 2076441 B1**  
(30) 26.10.2006, SE, 0602259  
(96) 25.10.2007, 07835141.8  
(97) 07.01.2015, EP 2076441  
(54) Seade kokkupandavat tüüpi mahutite täitmiseks  
(73) Ecolean AB  
Box 812, 251 08 Helsingborg, SE  
(72) GUSTAFSSON, Per  
N. Villavägen 21 B, 237 34 Bjärred, SE  
(74) Marit Meinberg  
Patendibüroo Käosaar & Co OÜ  
Suur-Patarei 2, 10415 Tallinn, EE  
Patendikirjelduse tõlke esitamise kuupäev 01.04.2015

(51) **B65D 83/46 (2006.01)** (10) **E010376**  
**B65D 83/38 (2006.01)**  
**B65D 83/48 (2006.01)**

(11) **EE-EP 2668113 B1**  
(30) 27.01.2011, EP, 11152417  
(96) 20.01.2012, 12700502.3  
(97) 31.12.2014, EP 2668113  
(54) Aerosoolmahuti ventiil  
(73) Altachem N.V.  
Industrielaan 12, 9800 Deinze, BE  
(72) DHAENENS, Herman  
Industrielaan 12, B-9800 Deinze, BE  
DEMEY, Jordi  
Industrielaan 12, B-9800 Deinze, BE  
CLAERBOUT, Koen  
Industrielaan 12, B-9800 Deinze, BE  
ALDERWEIRELDT, Matthias  
Industrielaan 12, B-9800 Deinze, BE  
(74) Marit Meinberg  
Patendibüroo Käosaar & Co OÜ  
Suur-Patarei 2, 10415 Tallinn, EE  
Patendikirjelduse tõlke esitamise kuupäev 30.03.2015

(51) **C07C 233/11 (2006.01)** (10) **E010377**  
**C07D 233/64 (2006.01)**  
**C07D 209/16 (2006.01)**  
**C07C 233/22 (2006.01)**  
**C07D 209/14 (2006.01)**

**C07C 215/52 (2006.01)**  
**C07D 209/18 (2006.01)**  
**C07C 235/34 (2006.01)**  
**A61K 31/417 (2006.01)**  
**A61K 31/4045 (2006.01)**  
**A61K 31/405 (2006.01)**  
**A61K 31/137 (2006.01)**  
**A61K 31/165 (2006.01)**  
**A61K 31/765 (2006.01)**  
**A61P 37/06 (2006.01)**

(11) **EE-EP 1546088 B1**  
(30) 03.10.2002, US, 415508 P  
(96) 01.10.2003, 03758581.7  
(97) 17.12.2014, EP 1546088  
(54) Autoimmuunhaiguste, immunoallergiliste haiguste ja organi või koe transplantaadi äratõuke reaktsiooni ravil kasutatavad ühendid  
(73) Novaremed Ltd.  
Bareket St., POB 7018, 4917001 Tetah Tiqwa, IL  
(72) KAPLAN, Eliahu  
Tavor Street 11/2, 47228 Ramat-HaSharon, IL  
(74) Lembit Mitt  
AAA Patendibüroo OÜ  
Tartu mnt 16, 10117 Tallinn, EE  
Patendikirjelduse tõlke esitamise kuupäev 13.03.2015

(51) **C07D 213/75 (2006.01)** (10) **E010378**

(11) **EE-EP 2435408 B1**  
(30) 29.05.2009, DE, 102009023162  
(96) 05.05.2010, 10718088.7  
(97) 07.01.2015, EP 2435408  
(54) Meetod flupirtini valmistamiseks  
(73) Corden Pharma International GmbH  
Otto-Hahn-Strasse, 68723 Plankstadt, DE  
(72) JAS, Gerhard  
Falkenhausenweg 15, 12249 Berlin, DE  
FREIFELD, Ilia  
Weitzesweg 2 e, 61118 Bad Vibel, DE  
(74) Raivo Koitel  
Patendi- & Kaubamärgibüroo Koitel OÜ  
Tartu mnt 65, 10115 Tallinn, EE  
Patendikirjelduse tõlke esitamise kuupäev 06.04.2015

(51) **C07D 213/81 (2006.01)** (10) **E010379**

(11) **EE-EP 1797037 B1**  
(30) 29.09.2004, EP, 04023131  
(96) 20.09.2005, 05794785.5  
(97) 17.12.2014, EP 1797037  
(54) Protsess 4-{4-[(4-kloro-3-(trifluorometüül)-fenüül)amino]-karbonüül)amino]fenoksü}-N-metüülpüridiin-2-karboksamiidi valmistamiseks  
(73) BAYER HEALTHCARE LLC  
100 Bayer Boulevard, Whippany,  
New Jersey 07981-0915, US  
(72) LÖGERS, Michael  
Niederradenberg 15, 42327 Wuppertal, DE  
GEHRING, Reinhold  
Wilhelm-Brockhaus-Weg 95, 42327 Wuppertal, DE  
KUHN, Oliver

Kopernikusstr. 49, 67063 Ludwigshafen, DE  
 MATTHÄUS, Mike  
 Filchnerweg 60, 42329 Wuppertal, DE  
 MOHRS, Klaus  
 Wildsteig 24, 42113 Wuppertal, DE  
 MÜLLER-GLIEMANN, Matthias  
 Holz 24, 42719 Solingen, DE  
 STIEHL, Jürgen  
 Rosenstr. 28, 45549 Sprockhövel, DE  
 BERWE, Mathias  
 Brunsberge 10, 45549 Sprockhövel, DE  
 LENZ, Jana  
 Benzstr. 7, 42117 Wuppertal, DE  
 HEILMANN, Werner  
 Am Ringofen 21, 42327 Wuppertal, DE  
 (74) Harald Tehver  
 Patendibüroo Turvaja OÜ  
 Liivalaia 22, 10118 Tallinn, EE  
 Patendikirjelduse tõlke esitamise kuupäev 16.03.2015

(51) **C07D 213/82 (2006.01)** (10) **E010380**  
**A61K 31/444 (2006.01)**  
**A61P 35/00 (2006.01)**  
 (11) **EE-EP 2563763 B1**  
 (30) 30.04.2010, US, 329710 P  
 (96) 29.04.2011, 11717917.6  
 (97) 31.12.2014, EP 2563763  
 (54) N-(4-(2-amino-3-kloropüridiin-4-üüloksü)-3-fluorofenüül)-4-etoksü-L-(4-fluorofenüül)-2-okso-1,2-dihüdropüridiin-3-karboksamiidi sisaldavad farmatseutilised koostised  
 (73) Bristol-Myers Squibb Company  
 Route 206 and Province Line Road, Princeton, NJ 08543, US  
 (72) BINDRA, Dilbir, S.  
 c/o Bristol-Myers Squibb Company, 1 Squibb Drive, New Brunswick, New Jersey 08903, US  
 GOKHALE, Madhushree Yeshwant  
 c/o Bristol-Myers Squibb Company, 1 Squibb Drive, New Brunswick, New Jersey 08903, US  
 NUNES, Cletus John  
 c/o Bristol-Myers Squibb Company, 1 Squibb Drive, New Brunswick, New Jersey 08903, US  
 ROSSO, Victor W.  
 c/o Bristol-Myers Squibb Company, 1 Squibb Drive, New Brunswick, New Jersey 08903, US  
 SCHROEDER, Gretchen, M.  
 c/o Bristol-Myers Squibb Company, Route 206 & Province Line Road, Princeton, New Jersey 08543, US  
 THAKUR, Ajit, B.  
 5 Disbrow Court, East Brunswick, New Jersey 08816, US  
 YIN, Xiaotian  
 c/o Bristol-Myers Squibb Company, 1 Squibb Drive, New Brunswick, New Jersey 08903, US  
 (74) Lembit Mitt  
 AAA Patendibüroo OÜ  
 Tartu mnt 16, 10117 Tallinn, EE

Patendikirjelduse tõlke esitamise kuupäev 18.03.2015

(51) **C07D 215/56 (2006.01)** (10) **E010381**  
**A61K 31/47 (2006.01)**  
**A61P 1/00 (2006.01)**  
**A61P 3/00 (2006.01)**  
**A61P 5/00 (2006.01)**  
**A61P 11/00 (2006.01)**  
**A61P 25/00 (2006.01)**  
**A61P 31/00 (2006.01)**  
 (11) **EE-EP 1773816 B1**  
 (30) 24.06.2004, US, 582676 P  
 22.11.2004, US, 630127 P  
 13.12.2004, US, 635674 P  
 03.03.2005, US, 658219 P  
 11.03.2005, US, 661311 P  
 (96) 24.06.2005, 05791060.6  
 (97) 07.01.2015, EP 1773816  
 (54) ATP-d siduva domeeni transporterite modulaatorid  
 (73) Vertex Pharmaceuticals Incorporated  
 50 Northern Avenue, Boston, MA 02210, US  
 (72) HADIDA RUAH, Sarah, S.  
 2356 Torrey Pines, 16, La Jolla, CA 92037, US  
 HAZLEWOOD, Anna, R.  
 1369 Grand Avenue, San Diego, CA 92109, US  
 GROOTENHUIS, Peter, D., J.  
 4801 Riding Ridge Road, San Diego, CA 92130, US  
 VAN GOOR, Fredrick, F.  
 832 Ormond Court, San Diego, CA 02109, US  
 SINGH, Ashvani, K.  
 13597 Tiverton Road, San Diego, CA 02130, US  
 ZHOU, Jinglan  
 4466 Shorepointe Way, San Diego, CA 92130, US  
 MCCARTNEY, Jason  
 2274 Carol View Drive, Apt. 112, Cardiff by the Sea, CA 92007, US  
 (74) Lembit Mitt  
 AAA Patendibüroo OÜ  
 Tartu mnt 16, 10117 Tallinn, EE  
 Patendikirjelduse tõlke esitamise kuupäev 24.03.2015

(51) **C07D 217/18 (2006.01)** (10) **E010382**  
**C07D 401/06 (2006.01)**  
**A61K 31/472 (2006.01)**  
**A61K 31/4725 (2006.01)**  
**A61P 3/04 (2006.01)**  
**A61P 25/00 (2006.01)**  
 (11) **EE-EP 1751111 B1**  
 (30) 01.03.2004, WO, PCT/EP2004/002020  
 (96) 23.02.2005, 05804734.1  
 (97) 31.12.2014, EP 1751111  
 (54) Asendatud 1,2,3,4-tetrahüdroisokinoliini derivaadid  
 (73) Actelion Pharmaceuticals Ltd.  
 Gewerbestrasse 16, 4123 Allschwil, CH  
 (72) WELLER, Thomas  
 Hoelzlistrasse 58, CH-4102 Binningen, CH  
 KOBERSTEIN, Ralf  
 Belchenstrasse 17, 79539 Lörrach, DE  
 AISSAOUI, Hamed



4, allée de Griottes, F-68840 Pulversheim, FR  
 CLOZEL, Martine  
 Winterhalde 3b, CH-4102 Binningen, CH  
 FISCHLI, Walter  
 Obertorweg 64, CH-4123 Allschwil, CH  
 (74) Leevi Markus  
 Patendibüroo Käosaar & Co OÜ  
 Tähe 94, 50107 Tartu, EE  
 Patendikirjelduse tõlke esitamise kuupäev 11.03.2015

---

(51) **C07D 231/14 (2006.01)** (10) **E010383**  
**C07D 233/90 (2006.01)**  
**C07D 249/06 (2006.01)**  
**C07D 261/18 (2006.01)**  
**C07D 403/12 (2006.01)**  
**C07D 413/12 (2006.01)**  
**C07D 417/12 (2006.01)**  
**C07D 207/327 (2006.01)**  
**A61P 31/16 (2006.01)**  
 (11) **EE-EP 2614052 B1**  
 (30) 08.09.2010, US, 380728 P  
 (96) 06.09.2011, 11758034.0  
 (97) 31.12.2014, EP 2614052  
 (54) Uudsed piperasiini analoogid kui laia spektriga gripiviiruste vastased ained  
 (73) Bristol-Myers Squibb Company  
 Route 206 and Province Line Road, Princeton,  
 NJ 08543, US  
 (72) CIANCI, Christopher, W.  
 c/o Bristol-Myers Squibb Company, 5 Research  
 Parkway, Wallingford Connecticut 06492, US  
 GERRITZ, Samuel  
 c/o Bristol-Myers Squibb Company, 5 Research  
 Parkway, Wallingford Connecticut 06492, US  
 LI, Guo  
 c/o Bristol-Myers Squibb Company, 5 Research  
 Parkway, Wallingford Connecticut 06492, US  
 PEARCE, Bradley, C.  
 c/o Bristol-Myers Squibb Company, 5 Research  
 Parkway, Wallingford Connecticut 06492, US  
 PENDRI, Annapurna  
 c/o Bristol-Myers Squibb Company, 5 Research  
 Parkway, Wallingford Connecticut 06492, US  
 SHI, Shuhao  
 c/o Bristol-Myers Squibb Company, 5 Research  
 Parkway, Wallingford Connecticut 06492, US  
 ZHAI, Weixu  
 c/o Bristol-Myers Squibb Company, 5 Research  
 Parkway, Wallingford Connecticut 06492, US  
 ZHU, Shirong  
 c/o Bristol-Myers Squibb Company, 5 Research  
 Parkway, Wallingford Connecticut 06492, US  
 (74) Tõnu Nelsas  
 AAA Patendibüroo OÜ  
 Tartu mnt 16, 10117 Tallinn, EE  
 Patendikirjelduse tõlke esitamise kuupäev 16.03.2015

---

(51) **C07D 231/14 (2006.01)** (10) **E010384**  
**C07D 401/12 (2006.01)**

**A01N 43/56 (2006.01)**  
 (11) **EE-EP 2576516 B1**  
 (30) 15.11.2010, EP, 10356033  
 27.07.2010, US, 368030 P  
 03.06.2010, EP, 10356019  
 (96) 01.06.2011, 11724405.3  
 (97) 17.12.2014, EP 2576516  
 (54) N-[(het)arüülalküül]pürasool(tio)karboksamiidid ja nende heteroasendatud analoogid  
 (73) Bayer Intellectual Property GmbH  
 Alfred-Nobel-Strasse 10, 40789 Monheim, DE  
 (72) BENTING, Jürgen  
 Amselstrasse 7, 42799 Leichlingen, DE  
 BRAUN, Christoph  
 Benderstrasse 18, 40625 Düsseldorf, DE  
 COQUERON, Pierre-Yves  
 56 cours de la Liberté, F-69003 Lyon, FR  
 CRISTAU, Pierre  
 4 rue Marietton, F-69009 Lyon, FR  
 DAHMEN, Peter  
 Altebrückerstrasse 63, 41470 Neuss, DE  
 DESBORDES, Philippe  
 14 rue du Docteur Mouisset, F-69006 Lyon, FR  
 GARY, Stéphanie  
 9 rue Simon Buisson,  
 F-69410 Champagne-au-Mont-d'Or, FR  
 GREUL, Jörg  
 Am Sandberg 30a, 42799 Leichlingen, DE  
 HADANO, Hiroyuki  
 3-2-18 Gion Shimotsuke-shi, Shimotsuke-shi  
 Tochigi 329-0434, JP  
 KNOBLOCH, Thomas  
 11 domaine des Vignes,  
 F-69380 Châtillon d'Azergues, FR  
 MEISSNER, Ruth  
 Kuhlmannweg 35, 51375 Leverkusen, DE  
 WACHENDORFF-NEUMANN, Ulrike  
 Oberer Markenweg 85, 56566 Neuwied, DE  
 WILLMS, Lothar  
 Königsteiner Strasse 50, 65719 Hofheim, DE  
 (74) Enn Urgas  
 Patendibüroo Turvaja OÜ  
 Liivalaia 22, 10118 Tallinn, EE  
 Patendikirjelduse tõlke esitamise kuupäev 16.03.2015

---

(51) **C07D 231/16 (2006.01)** (10) **E010385**  
**A01N 43/56 (2006.01)**  
 (11) **EE-EP 2576517 B1**  
 (30) 15.11.2010, EP, 10356032  
 27.07.2010, US, 368003 P  
 03.06.2010, EP, 10356020  
 (96) 01.06.2011, 11723939.2  
 (97) 17.12.2014, EP 2576517  
 (54) N-[(het)arüülalküül]pürasool(tio)karboksamiidid ja nende heteroasendatud analoogid  
 (73) Bayer Intellectual Property GmbH  
 Alfred-Nobel-Strasse 10, 40789 Monheim, DE  
 (72) BENTING, Jürgen  
 Amselstrasse 7, 42799 Leichlingen, DE  
 COQUERON, Pierre-Yves

56 cours de la Liberté, F-69003 Lyon, FR  
 CRISTAU, Pierre  
 4 rue Marietton, F-69009 Lyon, FR  
 DAHMEN, Peter  
 Altebrückerstraße 63, 41470 Neuss, DE  
 DESBORDES, Philippe  
 14 rue du Docteur Mouisset, F-69006 Lyon, FR  
 GARY, Stéphanie  
 9 rue Simon Buisson,  
 F-69410 Champagne-au-Mont-d'Or, FR  
 GREUL, Jörg  
 Am Sandberg 30a, 42799 Leichlingen, DE  
 HADANO, Hiroyuki  
 3-2-18 Gion Shimotsuke-shi, Shimotsuke-shi  
 Tochigi 329-0434, JP  
 MEISSNER, Ruth  
 Kuhlmannweg 35, 51375 Leverkusen, DE  
 WACHENDORFF-NEUMANN, Ulrike  
 Oberer Markenweg 85, 56566 Neuwied, DE  
 (74) Enn Urgas  
 Patendibüroo Turvaja OÜ  
 Liivalaia 22, 10118 Tallinn, EE  
 Patendikirjelduse tõlke esitamise kuupäev 16.03.2015

---

(51) **C07D 239/91 (2006.01)** (10) **E010386**  
 (11) **EE-EP 2346837 B1**  
 (30) 26.06.2008, US, 75952 P  
 (96) 24.06.2009, 09770937.2  
 (97) 04.03.2015, EP 2346837  
 (54) Meetodid kinasolinooni derivaatide valmistamiseks  
 (73) RESVERLOGIX CORP.  
 300, 4820 Richard Road SW, Calgary, AB T3E 6L1,  
 CA  
 (72) HANSEN, Henrik, C.  
 4903 Carney Road Nw, Calgary AB T2L 1E6, CA  
 CHOPADE, Shubham, P.  
 2537 Heathway Drive, Florence SC 29501, US  
 CITINENI, Janakiram, R.  
 3060 Drake Shore Drive, Florence SC 29501, US  
 SHORT, Robert, P.  
 207 W. Millstone Road, Florence SC 29505, US  
 YIANNIKOUIROS, George, P.  
 1864 Brigadoone Lane, Florence SC 29505, US  
 (74) Enn Urgas  
 Patendibüroo Turvaja OÜ  
 Liivalaia 22, 10118 Tallinn, EE  
 Patendikirjelduse tõlke esitamise kuupäev 31.03.2015

---

(51) **C07D 249/08 (2006.01)** (10) **E010387**  
 (11) **EE-EP 2118077 B1**  
 (30) 08.02.2007, US, 900225 P  
 13.09.2007, US, 993709 P  
 (96) 08.02.2008, 08725339.9  
 (97) 24.12.2014, EP 2118077  
 (54) Triasooli ühendid, mis moduleerivad HSP90  
 aktiivsust  
 (73) Synta Pharmaceuticals Corp.  
 45 Hartwell Avenue, Lexington, MA 02421, US  
 (72) CHIMMANAMADA, Dinesh, U.

78 Summer Street, Unit A4, Arlington, MA 02474,  
 US  
 BURLISON, Joseph, A.  
 3 Hanson Road, North Reading, MA 01864, US  
 YING, Weiwen  
 31 Bayberry Road, Groton, MA 01450, US  
 SUN, Lijun  
 148 Depot Road, Harvard, MA 01451, US  
 SCHWEIZER, Stefan, Michael  
 1089 Natchez Pt. Apt.156, Memphis, TN 38103, US  
 ZHANG, Shijie  
 27 Lojko Drive, Nashua, NH 03062, US  
 DEMKO, Zachary  
 31b Saint James Avenue, Somerville, MA 02144,  
 US  
 JAMES, David  
 346 Congress Street Unit 514, Boston, MA 02210,  
 US  
 PRZEWLOKA, Teresa  
 23 Merrimack Meadows Lane, Tewksbury,  
 Massachusetts 01876, US  
 (74) Leevi Markus  
 Patendibüroo Käosaar & Co OÜ  
 Tähe 94, 50107 Tartu, EE  
 Patendikirjelduse tõlke esitamise kuupäev 23.03.2015

---

(51) **C07D 267/20 (2006.01)** (10) **E010388**  
**C07D 281/16 (2006.01)**  
 (11) **EE-EP 2343286 B1**  
 (30) 28.10.2006, US, 863347 P  
 10.01.2007, US, 884287 P  
 (96) 26.10.2007, 11152576.2  
 (97) 31.12.2014, EP 2343286  
 (54) Dibenso [b,f][1,4]oksasepiini derivaadid kui histooni  
 deatsetülaasi inhibiitorid  
 (73) MethylGene, Inc.  
 1155 Rene-Levesque Blvd, W.Suite 4000, Montreal,  
 Quebec H3B 3V2, CA  
 Forum Pharmaceuticals Inc.  
 500 Arsenal Street, Watertown, MA 02472, US  
 (72) Deziel, Robert  
 546 Chester Avenue, Mount-Royal, QC H3R 1W9,  
 CA  
 Leit, Silvana.  
 27 Rolland-Laniel, Kirkland QC H9J 4A5, CA  
 Beaulieu, Patrick.  
 724, Place de Monaco Apt 87, Laval, QC H7N 6G3,  
 CA  
 Chantigny, Yves Andre.  
 212 Champlain, Pincourt, QC J7V 5E6, CA  
 Mancuso, John  
 500 Valois St. Unit 4, Vaudreuil QC J7V IT4, CA  
 Tessier, Pierre.  
 491 Wolfe Street, Hawkesbury, ON K6A 1V8, CA  
 Shapiro, Gideon.  
 5507 Nw 80th Avenue, Gainesville, FL 32653, US  
 Chesworth, Richard.  
 88 Kingston Street Unit 5f, Boston, MA 02111, US  
 Smil, David  
 Apt 907-380 Rive Boisee, Montreal, Qc H8Z 3K4,

CA  
 (74) Harald Tehver  
 Patendibüroo Turvaja OÜ  
 Liivalaia 22, 10118 Tallinn, EE  
 Patendikirjelduse tõlke esitamise kuupäev 13.03.2015

- (51) **C07D 271/06 (2006.01)** (10) **E010389**  
**A61K 31/4245 (2006.01)**  
**A61P 1/18 (2006.01)**  
**A61P 3/00 (2006.01)**  
**A61P 3/04 (2006.01)**  
**A61P 3/06 (2006.01)**  
**A61P 3/10 (2006.01)**  
**A61P 7/10 (2006.01)**  
**A61P 9/04 (2006.01)**  
**A61P 9/10 (2006.01)**  
**A61P 9/12 (2006.01)**  
**A61P 13/12 (2006.01)**  
**A61P 19/06 (2006.01)**  
**A61P 25/00 (2006.01)**  
**A61P 27/12 (2006.01)**  
**A61P 31/00 (2006.01)**  
**A61P 43/00 (2006.01)**
- (11) **EE-EP 2628733 B1**  
 (30) 04.02.2011, JP, 2011022325  
 14.10.2010, JP, 2010231471  
 (96) 13.10.2011, 11832583.6  
 (97) 24.12.2014, EP 2628733  
 (54) Atsüülbenseeni derivaat  
 (73) Daiichi Sankyo Company Limited  
 3-5-1, Nihonbashi-Honcho, Chuo-ku,  
 Tokyo 103-0023, JP  
 (72) YAMANOI, Shigeo  
 c/o Daiichi Sankyo Company, Limited, 1-2-58,  
 Hiromachi, Shinagawa-ku, Tokyo 140-8710, JP  
 KATAGIRI, Takahiro  
 c/o Daiichi Sankyo Company, Limited, 1-2-58,  
 Hiromachi, Shinagawa-ku, Tokyo 140-8710, JP  
 NAMIKI, HIDENORI  
 c/o Daiichi Sankyo Company, Limited, 1-2-58,  
 Hiromachi, Shinagawa-ku, Tokyo 140-8710, JP  
 HATTA, Madoka  
 c/o Daiichi Sankyo Company, Limited, 1-2-58,  
 Hiromachi, Shinagawa-ku, Tokyo 140-8710, JP  
 MATSUMOTO, Koji  
 c/o Daiichi Sankyo Company, Limited, 1-2-58,  
 Hiromachi, Shinagawa-ku, Tokyo 140-8710, JP  
 TAKAHASHI, Kanako  
 c/o Daiichi Sankyo Company, Limited, 1-2-58,  
 Hiromachi, Shinagawa-ku, Tokyo 140-8710, JP  
 YOSHITOMI, Tomomi  
 c/o Daiichi Sankyo Company, Limited, 1-2-58,  
 Hiromachi, Shinagawa-ku, Tokyo 140-8710, JP  
 OCHIAI, Yuichi  
 c/o Daiichi Sankyo Company, Limited, 1-2-58,  
 Hiromachi, Shinagawa-ku, Tokyo 140-8710, JP  
 (74) Tõnu Nelsas  
 AAA Patendibüroo OÜ  
 Tartu mnt 16, 10117 Tallinn, EE

Patendikirjelduse tõlke esitamise kuupäev 13.03.2015

- (51) **C07D 277/54 (2006.01)** (10) **E010390**  
**A61K 31/426 (2006.01)**  
**A61P 3/10 (2006.01)**  
**A61P 29/00 (2006.01)**  
**A61P 37/06 (2006.01)**  
**A61P 35/00 (2006.01)**  
**A61P 35/04 (2006.01)**  
**A61P 37/00 (2006.01)**
- (11) **EE-EP 2344465 B1**  
 (30) 20.10.2008, GB, 0819182  
 (96) 19.10.2009, 09741441.1  
 (97) 07.01.2015, EP 2344465  
 (54) (R)-5-[3-kloro-4-(2,3-dihüdroksüpropoksü)-bens  
 [Z]ülideen]-2-([Z]-propüülimino)-3-o-tolüül-  
 tiasolidiin-4-ooni kristalsed vormid  
 (73) Actelion Pharmaceuticals Ltd.  
 Gewerbestrasse 16, 4123 Allschwil, CH  
 (72) BONHAM, Nicholas  
 18 St. Christophers Place, Oxford, OX4 2HS, GB  
 BUCHMANN, Stephan  
 c/o Actelion Pharmaceuticals Ltd,  
 Gewerbestrasse 16, CH-4123 Allschwil, CH  
 EBERLIN, Alex  
 Stanley Road, Cambridge  
 Cambridgeshire CB5 8LW, GB  
 IMBODEN, Christoph  
 Römerstrasse 12, 4114 Hofstetten, CH  
 VON RAUMER, Markus  
 c/o Actelion Pharmaceuticals Ltd,  
 Gewerbestrasse 16, CH-4123 Allschwil, CH  
 (74) Leevi Markus  
 Patendibüroo Käosaar & Co OÜ  
 Tähe 94, 50107 Tartu, EE  
 Patendikirjelduse tõlke esitamise kuupäev 01.04.2015

- (51) **C07D 401/12 (2006.01)** (10) **E010391**  
**C07D 401/14 (2006.01)**  
**C07D 407/14 (2006.01)**  
**C07D 413/14 (2006.01)**  
**C07D 471/04 (2006.01)**  
**C07D 491/048 (2006.01)**  
**A61K 31/437 (2006.01)**  
**A61K 31/4439 (2006.01)**  
**A61K 31/444 (2006.01)**  
**A61K 31/497 (2006.01)**  
**A61K 31/506 (2006.01)**  
**A61P 9/00 (2006.01)**  
**A61P 25/28 (2006.01)**  
**A61P 29/00 (2006.01)**  
**A61P 37/00 (2006.01)**
- (11) **EE-EP 2454250 B1**  
 (30) 22.12.2009, US, 289263 P  
 13.07.2009, US, 225076 P  
 13.07.2009, US, 225079 P  
 (96) 12.07.2010, 10733116.7  
 (97) 14.01.2015, EP 2454250  
 (54) Apoptoosi signaali reguleerivad kinaasi-inhibiitorid

- (73) Gilead Sciences, Inc.  
333 Lakeside Drive, Foster City, CA 94404, US
- (72) CORKEY, Britton  
355 Buena Vista Ave East, Apt 415,  
San Francisco CA 94117, US  
GRAUPE, Michael  
1131 Banyan Way, Pacifica, California 94044, US  
KOCH, Keith  
384 Baker Lane, Erie CO 80516, US  
MELVIN, Lawrence S.  
7623 Crestview Drive, Longmont CO 80504, US  
NOTTE, Gregory  
707 Highland Ave Apt 2, San Mateo CA 94401, US
- (74) Tõnu Nelsas  
AAA Patendibüroo OÜ  
Tartu mnt 16, 10117 Tallinn, EE
- Patendikirjelduse tõlke esitamise kuupäev 30.03.2015

- (51) **C07D 413/06 (2006.01)** (10) **E010392**  
**C07D 413/14 (2006.01)**  
**A61K 31/445 (2006.01)**  
**A61K 31/4245 (2006.01)**  
**A61P 25/00 (2006.01)**

- (11) **EE-EP 2758394 B1**  
(30) 19.09.2011, IN, CH32032011  
(96) 05.01.2012, 12716662.7  
(97) 18.02.2015, EP 2758394  
(54) Heteroarüüli ühendid kui 5-HT4-retseptori ligandid  
(73) Suven Life Sciences Limited  
Serene Chambers Road No. 5, Avenue 7, Banjara Hills, Hyderabad 500 034, Andhra Pradesh, IN
- (72) NIROGI, Ramakrishna  
Suven Life Sciences Limited, Serene Chambers,  
Road - 5, Avenue - 7, Banjara Hills, Hyderabad,  
Andhra Pradesh 500 034, IN  
MOHAMMED, Abdul Rasheed  
Suven Life Sciences Limited, Serene Chambers,  
Road - 5, Avenue - 7, Banjara Hills, Hyderabad,  
Andhra Pradesh 500 034, IN  
YARLAGADDA, Suresh  
Suven Life Sciences Limited, Serene Chambers,  
Road - 5, Avenue - 7, Banjara Hills, Hyderabad,  
Andhra Pradesh 500 034, IN  
RAVELLA, Srinivasa Rao  
Suven Life Sciences Limited, Serene Chambers,  
Road - 5, Avenue - 7, Banjara Hills, Hyderabad,  
Andhra Pradesh 500 034, IN  
SHINDE, Anil Karbhari  
Suven Life Sciences Limited, Serene Chambers,  
Road - 5, Avenue - 7, Banjara Hills, Hyderabad,  
Andhra Pradesh 500 034, IN  
KAMBHAMPATI, Ramasastrri  
Suven Life Sciences Limited, Serene Chambers,  
Road - 5, Avenue - 7, Banjara Hills, Hyderabad,  
Andhra Pradesh 500 034, IN  
ROAYAPALLEY, Praveen Kumar  
Suven Life Sciences Limited, Serene Chambers,  
Road - 5, Avenue - 7, Banjara Hills, Hyderabad,  
Andhra Pradesh 500 034, IN

- JAYARAJAN, Pradeep  
Suven Life Sciences Limited, Serene Chambers,  
Road - 5, Avenue - 7, Banjara Hills, Hyderabad,  
Andhra Pradesh 500 034, IN  
BHYRAPUNENI, Gopinadh  
Suven Life Sciences Limited, Serene Chambers,  
Road - 5, Avenue - 7, Banjara Hills, Hyderabad,  
Andhra Pradesh 500 034, IN  
PATNALA, Sriramachandra Murthy  
Suven Life Sciences Limited, Serene Chambers,  
Road - 5, Avenue - 7, Banjara Hills, Hyderabad,  
Andhra Pradesh 500 034, IN  
RAVULA, Jyothisna  
Suven Life Sciences Limited, Serene Chambers,  
Road - 5, Avenue - 7, Banjara Hills, Hyderabad,  
Andhra Pradesh 500 034, IN  
JASTI, Venkateswarlu  
Suven Life Sciences Limited, Serene Chambers,  
Road - 5, Avenue - 7, Banjara Hills, Hyderabad,  
Andhra Pradesh 500 034, IN

- (74) Juhan Hämmalov  
INTELS Patendibüroo OÜ  
Magasini 12, 51005 Tartu, EE
- Patendikirjelduse tõlke esitamise kuupäev 30.03.2015

- (51) **C07D 471/04 (2006.01)** (10) **E010393**  
**C07D 487/04 (2006.01)**  
**A61K 31/437 (2006.01)**

- (11) **EE-EP 2480546 B1**  
(30) 24.09.2009, EP, 09171253  
(96) 21.09.2010, 10760968.7  
(97) 31.12.2014, EP 2480546  
(54) Imidasopüridiini või imidasopürimidiini derivaadid  
fosfodiesteraasi 10A inhibiitoritena  
(73) F.Hoffmann-La Roche AG  
Grenzacherstrasse 124, 4070 Basel, CH
- (72) ALBERATI, Daniela  
Lindenberg 2a, CH-4058 Basel, CH  
ALVAREZ SÁNCHEZ, Rubén  
31c, rue des Champs, F-68128 Rosenau, FR  
BLEICHER, Konrad  
Reichsgrafenstrasse 16, 79102 Freiburg, DE  
FLOHR, Alexander  
Nachtigallenweg 9, 79540 Loerrach, DE  
GROEBKE ZBINDEN, Katrin  
Laubibergstrasse 61, 4410 Liestal, CH  
KOERNER, Matthias  
Kolpingstrasse 10, 79639 Grenzach-Wyhlen, DE  
KUHN, Bernd  
Hinterlindenweg 26a, CH-4153 Reinach BL, CH  
PETERS, Jens-Uwe  
Winkelmatten 8, 79639 Grenzach-Wyhlen, DE  
RUDOLPH, Markus  
Loewenbergstrasse 24, CH-4059 Basel, CH
- (74) Hackett, Sean James  
Marks & Clerk, Alpha Tower, Suffolk Street  
Queensway, Birmingham B1 1TT, EE
- Patendikirjelduse tõlke esitamise kuupäev 13.03.2015

- (51) *C07D 471/06 (2006.01)* (10) **E010394**  
*C07D 471/16 (2006.01)*  
*C07D 487/06 (2006.01)*  
*C07D 519/00 (2006.01)*  
*A61K 31/437 (2006.01)*  
*A61K 31/4375 (2006.01)*  
*A61K 31/4985 (2006.01)*  
*A61K 31/536 (2006.01)*  
*A61P 31/04 (2006.01)*
- (11) **EE-EP 2344495 B1**
- (30) 07.10.2008, WO, PCT/IB2008/054109  
13.03.2009, WO, PCT/IB2009/051059  
30.06.2009, WO, PCT/IB2009/052843
- (96) 06.10.2009, 09740759.7
- (97) 31.12.2014, EP 2344495
- (54) Antibiootilised tritsükliilised oksasolidinooniühendid
- (73) Actelion Pharmaceuticals Ltd.  
Gewerbstrasse 16, 4123 Allschwil, CH
- (72) HUBSCHWERLEN, Christian  
c/o Actelion Pharmaceuticals Ltd,  
Gewerbstrasse 16, CH-4123 Allschwil, CH  
RITZ, Daniel  
c/o Actelion Pharmaceuticals Ltd,  
Gewerbstrasse 16, CH-4123 Allschwil, CH  
RUEEDI, Georg  
c/o Actelion Pharmaceuticals Ltd,  
Gewerbstrasse 16, CH-4123 Allschwil, CH  
SURIVET, Jean-Philippe  
c/o Actelion Pharmaceuticals Ltd,  
Gewerbstrasse 16, CH-4123 Allschwil, CH  
ZUMBRUNN ACKLIN, Cornelia  
c/o Actelion Pharmaceuticals Ltd,  
Gewerbstrasse 16, CH-4123 Allschwil, CH
- (74) Leevi Markus  
Patendibüroo Käosaar & Co OÜ  
Tähe 94, 50107 Tartu, EE  
Patendikirjelduse tõlke esitamise kuupäev 23.03.2015
- 
- (51) *C07D 471/08 (2006.01)* (10) **E010395**  
*C07D 487/08 (2006.01)*  
*C07D 519/00 (2006.01)*  
*A61K 31/529 (2006.01)*  
*A61K 31/535 (2006.01)*  
*A61P 31/04 (2006.01)*
- (11) **EE-EP 2666774 B1**
- (30) 18.01.2008, US, 11533 P
- (96) 15.01.2009, 13180969.1
- (97) 07.01.2015, EP 2666774
- (54) Beetalaktamaasi inhibiitorid
- (73) Merck Sharp & Dohme Corp.  
126 East Lincoln Avenue, Rahway, NJ 07065, US
- (72) Blizzard, Timothy A.  
Merck Sharp & Dohme Corp., 126 East Lincoln Avenue, Rahway, NJ New Jersey 07065-0907, US  
Chen, Helen  
Merck Sharp & Dohme Corp., 126 East Lincoln Avenue, Rahway, NJ New Jersey 07065-0907, US  
Gude, Candido  
Merck Sharp & Dohme Corp., 126 East Lincoln Avenue, Rahway, NJ New Jersey 07065-0907, US
- Hermes, Jeffrey D.  
Merck Sharp & Dohme Corp., 126 East Lincoln Avenue, Rahway, NJ New Jersey 07065-0907, US  
Imbriglio, Jason E.  
Merck Sharp & Dohme Corp., 126 East Lincoln Avenue, Rahway, NJ New Jersey 07065-0907, US  
Kim, Seongkon  
Merck Sharp & Dohme Corp., 126 East Lincoln Avenue, Rahway, NJ New Jersey 07065-0907, US  
Wu, Jane Y.  
Merck Sharp & Dohme Corp., 126 East Lincoln Avenue, Rahway, NJ New Jersey 07065-0907, US  
Ha, Sookhee  
Merck Sharp & Dohme Corp., 126 East Lincoln Avenue, Rahway, NJ New Jersey 07065-0907, US  
Mortko, Christopher J.  
Merck Sharp & Dohme Corp., 126 East Lincoln Avenue, Rahway, NJ New Jersey 07065-0907, US  
Mangion, Ian  
Merck Sharp & Dohme Corp., 126 East Lincoln Avenue, Rahway, NJ New Jersey 07065-0907, US  
Rivera, Nelo  
Merck Sharp & Dohme Corp., 126 East Lincoln Avenue, Rahway, NJ New Jersey 07065-0907, US  
Ruck, Rebecca T.  
Merck Sharp & Dohme Corp., 126 East Lincoln Avenue, Rahway, NJ New Jersey 07065-0907, US  
Shevlin, Michael  
Merck Sharp & Dohme Corp., 126 East Lincoln Avenue, Rahway, NJ New Jersey 07065-0907, US
- (74) Lembit Mitt  
AAA Patendibüroo OÜ  
Tartu mnt 16, 10117 Tallinn, EE  
Patendikirjelduse tõlke esitamise kuupäev 25.03.2015
- 
- (51) *C07D 487/04 (2006.01)* (10) **E010396**  
*A61K 31/519 (2006.01)*  
*A61P 11/00 (2006.01)*  
*A61P 11/06 (2006.01)*  
*A61P 17/00 (2006.01)*  
*A61P 19/02 (2006.01)*  
*A61P 35/00 (2006.01)*
- (11) **EE-EP 2630149 B1**
- (30) 18.10.2010, TW, 099135360  
19.10.2010, WO, PCT/EP2010/065746
- (96) 18.10.2011, 11787742.3
- (97) 24.12.2014, EP 2630149
- (54) Kinasoliin-4(3H)-ooni derivaadid, kasutamiseks PI3-kinaasi inhibiitoritena
- (73) Respivert Limited  
50-100 Holmers Farm Way, High Wycombe, Buckinghamshire, HP12 4EG, GB
- (72) KING-UNDERWOOD, John  
Moorend Cottage, School Lane, Pendock, Worcestershire GL19 3PW, GB  
ITO, Kazuhiro  
c/o Respivert Limited, Imperial College BioIncubator Level 1, Bessemer Building, Imperial College London SW7 2AZ, GB  
MURRAY, Peter John

c/o Respivert Limited, Imperial College  
BioIncubator Level 1, Bessemer Building, Imperial  
College London SW7 2AZ, GB  
HARDY, George  
Sunny Bank, Brightling Road, Robertsbridge,  
East Sussex TN32 5EJ, GB  
BROOKFIELD, Frederick Arthur  
c/o Evotec (UK) Limited, 114 Milton Park,  
Abingdon, Oxfordshire OX14 4SA, GB  
BROWN, Christopher John  
c/o Evotec (UK) Limited, 114 Milton Park,  
Abingdon, Oxfordshire OX14 4SA, GB  
(74) Harald Tehver  
Patendibüroo Turvaja OÜ  
Liivalaia 22, 10118 Tallinn, EE  
Patendikirjelduse tõlke esitamise kuupäev 19.03.2015

(51) **C07D 495/04 (2006.01)** (10) **E010397**  
**A61K 31/4365 (2006.01)**  
**A61P 7/02 (2006.01)**  
**A61P 9/10 (2006.01)**  
(11) **EE-EP 2448945 B1**  
(30) 27.05.2010, US, 348914 P  
22.04.2010, US, 326882 P  
16.06.2010, US, 355304 P  
08.04.2010, US, 322165 P  
(96) 07.04.2011, 11715144.9  
(97) 07.01.2015, EP 2448945  
(54) Prasurgeeli soolade kristallvormid  
(73) Teva Pharmaceutical Industries Ltd.  
5 Basel Street P.O. Box 3190, 49131 Petah Tiqva,  
IL  
(72) TUKSAR, Mihaela  
Slemenice 36, 40000 Cakovec, HR  
BILJAN, Tomislav  
Glogovnicke Bune 9, 48260 Krizevci, HR  
ZEGARAC, Miroslav  
Siget 20c, 10020 Zagreb, HR  
(74) Lembit Mitt  
AAA Patendibüroo OÜ  
Tartu mnt 16, 10117 Tallinn, EE  
Patendikirjelduse tõlke esitamise kuupäev 27.03.2015

(51) **C07J 43/00 (2006.01)** (10) **E010398**  
**C07J 31/00 (2006.01)**  
(11) **EE-EP 2428519 B1**  
(30) 24.08.2004, GB, 0418900  
24.08.2004, GB, 0418901  
24.08.2004, US, 603558 P  
(96) 23.08.2005, 11178005.2  
(97) 21.01.2015, EP 2428519  
(54) Koostis 17-vinüültriflaaside kui vaheühendite  
valmistamiseks  
(73) BTG International Limited  
5 Fleet Place, London, Greater London EC4M 7RD,  
GB  
(72) Bury, Paul  
BTG International Limited, 5 Fleet Place,  
London EC4M 7RD, GB

(74) Leevi Markus  
Patendibüroo Käosaar & Co OÜ  
Tähe 94, 50107 Tartu, EE  
Patendikirjelduse tõlke esitamise kuupäev 01.04.2015

(51) **C07K 5/062 (2006.01)** (10) **E010399**  
**C07K 5/06 (2006.01)**  
**C07K 5/08 (2006.01)**  
**C07C 309/15 (2006.01)**  
**C07D 207/16 (2006.01)**  
**C07D 209/20 (2006.01)**  
**C07D 217/24 (2006.01)**  
**C07D 233/64 (2006.01)**  
**C07D 291/02 (2006.01)**  
**C07D 333/24 (2006.01)**  
**C12P 11/00 (2006.01)**  
**A61K 38/07 (2006.01)**  
**A61K 38/08 (2006.01)**  
**A61P 25/28 (2006.01)**  
**C07K 5/083 (2006.01)**  
**C07K 5/068 (2006.01)**  
(11) **EE-EP 2089417 B1**  
(30) 12.10.2006, US, 851039 P  
12.04.2007, US, 911459 P  
(96) 12.10.2007, 07875176.5  
(97) 31.12.2014, EP 2089417  
(54) Meetodid, ühendid, kompositsioonid ja vehiikulid  
3-amino-1-propaansulfoonhappe manustamiseks  
(73) BHI Limited Partnership  
275 Armand-Frappier Boulevard, Laval,  
QC H7V 4A7, CA  
(72) KONG, Xianqi  
12 Papillon Street, Dollard-des-Ormeaux,  
Québec H9B 3J7, CA  
ATFANI, Mohamed  
4121 Boul. Notre-Dame Apt. 302, Laval, Québec  
H7W 1T2, CA  
BACHAND, Benoit  
2129 John McCurdy, St-Laurent, Québec H4R 3H8,  
CA  
BOUZIDE, Abderrahim  
410 62e Avenue, Apt. 303, Laval, Québec H7V 2G7,  
CA  
CIBLAT, Stephane  
325 du St-Sacrement Apt. 403, Montreal,  
Québec H2Y 1Y1, CA  
LEVESQUE, Sophie  
8290 rue du Labour, Mirabel, Québec J7N 1V3, CA  
MIGNEAULT, David  
4545 Hurtubise, Laval, Québec H7T 2T6, CA  
VALADE, Isabelle  
320 rue des Cerisiers, Ste Marthe sur le Lac,  
Quebec JON 1PO, CA  
WU, Xinfu  
442 rue de Saint-Servan, Laval, Québec H7X 4B4,  
CA  
DELORME, Daniel  
793 rue Charbonneau, St-Lazare, Québec J7T 2B2,  
CA  
(74) Jaak Ostrat  
LASVET Patendibüroo OÜ

Suurtüki 4a, 10133 Tallinn, EE  
Patendikirjelduse tõlke esitamise kuupäev 13.03.2015

- (51) **C07K 7/62 (2006.01)** (10) **E010400**  
(11) **EE-EP 2470555 B1**  
(30) 30.10.2009, US, 256344 P  
(96) 29.09.2010, 10757791.8  
(97) 24.12.2014, EP 2470555  
(54) Kolistiini puhastamise meetod ja puhastatud kolistiini komponendid  
(73) Xellia Pharmaceuticals ApS  
P.O. Box 1736, 2300 København, DK  
(72) KOCH, Torben  
Rødakildevvej 62, DK-2400 København NV, DK  
OVERBALLE-PEDERSEN, Carsten  
Sandholtvej 10, DK-2650 Hvidovre, DK  
(74) Tõnu Nelsas  
AAA Patendibüroo OÜ  
Tartu mnt 16, 10117 Tallinn, EE  
Patendikirjelduse tõlke esitamise kuupäev 13.03.2015

- (51) **C07K 14/78 (2006.01)** (10) **E010401**  
**G01N 33/574 (2006.01)**  
**G01N 33/68 (2006.01)**  
(11) **EE-EP 1572225 B1**  
(30) 23.08.2002, US, 405494 P  
21.04.2003, US, 419462  
(96) 20.08.2003, 03793149.0  
(97) 24.12.2014, EP 1572225  
(54) Trombospondiini fragmendid ja nende kasutamine vähi kliinilistes analüüsidest ning antikehade ja teiste sidumisagenside genereerimine  
(73) W2 Holdings, Inc.  
Widener Building, Suite 500 1339 Chestnut Street, Philadelphia, PA 19107, US  
(72) Williams, Kevin Jon  
425 Wister Road, Wynnewood, Philadelphia, PA 19096, US  
(74) Alla Hämmalov  
INTELS Patendibüroo OÜ  
Magasini 12, 51005 Tartu, EE  
Patendikirjelduse tõlke esitamise kuupäev 23.03.2015

- (51) **C07K 16/06 (2006.01)** (10) **E010402**  
**C07K 1/18 (2006.01)**  
**C07K 16/28 (2006.01)**  
**C07K 16/22 (2006.01)**  
(11) **EE-EP 2215117 B1**  
(30) 30.10.2007, US, 983825 P  
(96) 29.10.2008, 08844379.1  
(97) 31.12.2014, EP 2215117  
(54) Antikehade puhastamine kationivahetus-kromatograafiaga  
(73) Genentech, Inc.  
1 DNA Way, South San Francisco, CA 94080-4990, US  
(72) LEBRETON, Benedicte Andree  
1880 Vallejo Street 3, San Francisco, CA 94123, US

O'CONNOR, Deborah Ann  
1641 Cedar Street, San Carlos, CA 94070, US  
SAFTA, Aurelia  
1655 North California Blvd 453, Walnut Creek, CA 94596, US  
SHARMA, Mandakini  
563 Montego Terrace, Sunnyvale, CA 94089, US  
(74) Piret Niidas  
LASVET Patendibüroo OÜ  
Suurtüki 4a, 10133 Tallinn, EE  
Patendikirjelduse tõlke esitamise kuupäev 23.03.2015

- (51) **C07K 16/24 (2006.01)** (10) **E010403**  
**A61K 39/395 (2006.01)**  
**C12N 15/13 (2006.01)**  
**A61P 35/00 (2006.01)**  
**A61P 1/00 (2006.01)**  
**A61P 13/12 (2006.01)**  
(11) **EE-EP 2231707 B1**  
(30) 04.01.2008, US, 18988 P  
05.09.2008, US, 94685 P  
(96) 30.12.2008, 08869976.4  
(97) 24.12.2014, EP 2231707  
(54) MIF-vastased antikehad  
(73) Baxter International Inc.  
One Baxter Parkway, Deerfield, IL 60015, US  
Baxter Healthcare S.A.  
Thurgauerstrasse 130, 8152 Glattpark (Opfikon), CH  
Dyax Corporation  
300 Technology Square, 8th Floor, Cambridge, MA 02139, US  
(72) KERSCHBAUMER, Randolf  
Hoehenstrasse 19/1, A-3400 Klosterneuburg, AT  
SCHEIFLINGER, Friedrich  
Michelbeuergasse 4/17, A-1090 Vienna, AT  
RIEGER, Manfred  
Heinrich Schweizer Strasse 6, A-2100 Korneuburg, AT  
THIELE, Michael  
Linke Bahngasse 9/24, A-1030 Vienna, AT  
MUDDE, C. Geert  
Hochmayrstrasse 31, A-2384 Breitenfurt, AT  
MUELLBERG, Juergen  
81 Gleason Road, Lexington, MA 02420, US  
HOET, Rene  
Egelinglaan 45, 3705 TB Zeist, NL  
(74) Piret Niidas  
LASVET Patendibüroo OÜ  
Suurtüki 4a, 10133 Tallinn, EE  
Patendikirjelduse tõlke esitamise kuupäev 19.03.2015

- (51) **C07K 16/24 (2006.01)** (10) **E010404**  
**A61K 39/395 (2006.01)**  
**A61P 29/00 (2006.01)**  
(11) **EE-EP 2470671 B1**  
(30) 28.08.2009, US, 238015 P  
(96) 27.08.2010, 10812667.3  
(97) 24.12.2014, EP 2470671  
(54) Antikiin-antikehad, mis seonduvad mitme

CC-kemokiiniga  
 (73) Regeneron Pharmaceuticals, Inc.  
 777 Old Saw Mill River Road, Tarrytown,  
 NY 10591, US  
 (72) ALLISON, Dan  
 55th Avenue Ne, Lake Forest Park, WA 98155, US  
 RAPORT, Carol  
 18618 34th Avenue Se, Bothell, WA 98012, US  
 (74) Lembit Mitt  
 AAA Patendibüroo OÜ  
 Tartu mnt 16, 10117 Tallinn, EE  
 Patendikirjelduse tõlke esitamise kuupäev 16.03.2015

(51) **C07K 16/28 (2006.01)** (10) **E010405**  
**C07K 16/00 (2006.01)**  
**C12N 15/82 (2006.01)**  
 (11) **EE-EP 2368913 B1**  
 (30) 11.07.2006, EP, 06450095  
 (96) 11.07.2007, 11163178.4  
 (97) 24.12.2014, EP 2368913  
 (54) Glüko-muudetud antikehad  
 (73) Greenovation Biotech GmbH  
 Bötzingenstrasse 29b, 79111 Freiburg, DE  
 (72) Schuster, Manfred  
 Josef Weilandstrasse 84, 2191 Schrick, AT  
 Kircheis, Ralf  
 Draschestrasse 24 Haus E, 1230 Vienna, AT  
 Nechansky, Andreas  
 Seepark B10, 2522 Oberwaltersdorf, AT  
 Jost, Wolfgang  
 Ingeborg-Drewitz-Allee 31, 79111 Freiburg, DE  
 Gorr, Gilbert  
 Im Mohnacker 26, 79112 Freiburg, DE  
 (74) Enn Urgas  
 Patendibüroo Turvaja OÜ  
 Liivalaia 22, 10118 Tallinn, EE  
 Patendikirjelduse tõlke esitamise kuupäev 17.03.2015

(51) **C07K 16/28 (2006.01)** (10) **E010406**  
**C12P 21/08 (2006.01)**  
 (11) **EE-EP 1781705 B1**  
 (30) 21.06.2004, US, 581747 P  
 (96) 20.06.2005, 05787743.3  
 (97) 08.10.2014, EP 1781705  
 (54) Interferoon-alfa retseptori I vastased antikehad ja nende kasutamine  
 (73) E.R. SQUIBB & SONS, L.L.C.  
 Route 206 & Province Line Road, Princeton,  
 NJ 08540, US  
 (72) CARDARELLI, Josephine M.  
 126 Leslie Drive, San Carlos, CA 94070, US  
 WITTE, Alison  
 3505 Bean Creek Road, Scotts Valley, CA 95066,  
 US  
 SRINIVASAN, Mohan  
 1044 Arlington Lane, San Jose, CA 95129, US  
 (74) Lembit Mitt  
 AAA Patendibüroo OÜ  
 Tartu mnt 16, 10117 Tallinn, EE

Patendikirjelduse tõlke esitamise kuupäev 19.12.2014

(51) **C07K 16/40 (2006.01)** (10) **E010407**  
**C12N 9/64 (2006.01)**  
**A61P 27/02 (2006.01)**  
**A61P 37/00 (2006.01)**  
**A61K 39/395 (2006.01)**  
 (11) **EE-EP 2152755 B1**  
 (30) 23.05.2007, US, 939791 P  
 (96) 22.05.2008, 08756130.4  
 (97) 31.12.2014, EP 2152755  
 (54) Komplementdiga seotud silmahaiguste vältimine ja ravi  
 (73) Genentech, Inc.  
 1 DNA Way, South San Francisco, CA 94080-4990,  
 US  
 (72) HASS, Philip  
 558 Sierra Street, Moss Beach, California 94038, US  
 JIANPING, Yin  
 110 E. Court Lane, Poster City, CA 94404, US  
 KATSCHKE, Kenneth Jr.  
 9 Rosalita Lane, Millbrae, CA 94030, US  
 STEFFEK, Micah  
 1743 Carmel Drive, 7, Walnut Creek, CA 94596, US  
 WIESMANN, Christian  
 Fuchshagweg 27, 4103 Bottmingen, CH  
 VAN LOOKEREN CAMPAGNE, Menno  
 261 Molino Drive, San Francisco, CA 94127, US  
 (74) Piret Niidas  
 LASVET Patendibüroo OÜ  
 Suurtüki 4a, 10133 Tallinn, EE  
 Patendikirjelduse tõlke esitamise kuupäev 25.03.2015

(51) **C08C 1/04 (2006.01)** (10) **E010408**  
**C08C 2/02 (2006.01)**  
**C08C 2/04 (2006.01)**  
**C08C 3/02 (2006.01)**  
 (11) **EE-EP 2714748 B1**  
 (30) 25.05.2011, NL, 2006847  
 (96) 24.05.2012, 12725541.2  
 (97) 04.03.2015, EP 2714748  
 (54) Meetod sünteetilisest kummist toodete töötlemiseks, süsteem töötlemiseks, saadud kummist tooted ja meetodi kasutamine sünteetilisest kummist toodete IV tüüpi allergeensuse vähendamiseks  
 (73) Budev B.V.  
 Suikersilo-Oost 22, 1165 MS Halfweg, NL  
 (72) PAPIING, Michiel Inno  
 Herenweg 21-A, NL-2105 MB Heemskerk, NL  
 SCHENCK, Karen-Marlies  
 Wilhelminastraat 115-II hoog,  
 NL-1054 WB Amsterdam, NL  
 (74) Harald Tehver  
 Patendibüroo Turvaja OÜ  
 Liivalaia 22, 10118 Tallinn, EE  
 Patendikirjelduse tõlke esitamise kuupäev 16.03.2015



- (51) **C08G 65/32 (2006.01)** (10) **E010409**  
**A61K 47/48 (2006.01)**  
 (11) **EE-EP 1922350 B1**  
 (30) 29.07.2005, US, 703709 P  
 (96) 31.07.2006, 06789107.7  
 (97) 07.01.2015, EP 1922350  
 (54) Meetodid polümeersete reagentide valmistamiseks  
 (73) Nektar Therapeutics  
 455 Mission Bay Boulevard South Suite 100,  
 San Francisco CA 94158, US  
 (72) KOZLOWSKI, Antoni  
 2209 Fairfax Drive, Huntsville, AL 35811, US  
 MCKANNAN, Jon  
 14035 Monte Vedra Drive, Hunstville, AL 35803,  
 US  
 MCMANUS, Samuel, P.  
 8867 Tacoma Trail, Huntsville, AL 35802, US  
 (74) Leevi Markus  
 Patendibüroo Käosaar & Co OÜ  
 Tähe 94, 50107 Tartu, EE  
 Patendikirjelduse tõlke esitamise kuupäev 30.03.2015

- (51) **C08K 3/34 (2006.01)** (10) **E010410**  
 (11) **EE-EP 2601251 B1**  
 (30) 04.08.2010, EP, 10382216  
 (96) 03.08.2011, 11738754.8  
 (97) 24.12.2014, EP 2601251  
 (54) Modifitseeritud füllosilikaat  
 (73) INSTITUTO TECNOLÓGICO DEL EMBALAJE,  
 TRANSPORTE Y LOGISTICA ITENE  
 Parque Tecnológico de Valencia,  
 C. Albert Einstein, 1, 46980 Paterna (Valencia), ES  
 (72) AUCEJO ROMERO, Susana  
 Itene, Parque Tecnológico, C. Albert Einstein,1,  
 46980 Paterna, ES  
 JORDÁ BENEYTO, María  
 Itene, Parque Tecnológico, C. Albert Einstein, 1,  
 46980 Paterna, ES  
 ALONSO SORIANO, José María  
 Itene, Parque Tecnológico, C. Albert Einstein, 1,  
 46980 Paterna, ES  
 GALLUR BLANCA, Miriam  
 Itene, Parque Tecnológico, C. Albert Einstein, 1,  
 46980 Paterna, ES  
 BERMÚDEZ SALDAÑA, José María  
 Itene, Parque Tecnológico, C. Albert Einstein, 1,  
 46980 Paterna, ES  
 HORTAL RAMOS, Mercedes  
 Itene, Parque Tecnológico, C. Albert Einstein, 1,  
 46980 Paterna, ES  
 (74) Leevi Markus  
 Patendibüroo Käosaar & Co OÜ  
 Tähe 94, 50107 Tartu, EE  
 Patendikirjelduse tõlke esitamise kuupäev 23.03.2015

- (51) **C09K 5/04 (2006.01)** (10) **E010411**  
**C09K 3/30 (2006.01)**  
**C08J 9/14 (2006.01)**  
**A61K 9/12 (2006.01)**

- A61L 9/16 (2006.01)**  
 (11) **EE-EP 1751245 B1**  
 (30) 29.04.2004, US, 837526  
 (96) 29.04.2005, 05742057.2  
 (97) 21.01.2015, EP 1751245  
 (54) Aseotroobitaolised tetrafluoropropeeni ja fluoro-  
 süsivesinike kompositsioonid  
 (73) Honeywell International Inc.  
 101 Columbia Road, Morristown, NJ 07960, US  
 (72) SINGH, Rajiv, R.  
 18 Foxfire Drive, Getzville, NY 14068, US  
 PHAM, Hang, T.  
 136 Larkspur Lane, Amherst, NY 14228, US  
 HERENA, Louis, E.  
 2 Rodney Road, Scarsdale, NY 10583, US  
 DIRINGER, Jeremy, N.  
 39 Elliott Street, Morristown, NJ 07960, US  
 (74) Harald Tehver  
 Patendibüroo Turvaja OÜ  
 Liivalaia 22, 10118 Tallinn, EE  
 Patendikirjelduse tõlke esitamise kuupäev 24.03.2015

- (51) **C12N 9/26 (2006.01)** (10) **E010412**  
 (11) **EE-EP 2163643 B1**  
 (30) 05.03.2003, US, 452360 P  
 (96) 05.03.2004, 09012670.7  
 (97) 21.01.2015, EP 2163643  
 (54) Hüaluronidaasi lahustuv glükoproteiin (sHASEGP),  
 meetod selle valmistamiseks, selle kasutamine ja  
 seda sisaldavad ravimkoostised  
 (73) Halozyme, Inc.  
 11388 Sorrento Valley Road, San Diego, CA 92121,  
 US  
 (72) Bookbinder, Louis, H.  
 14823 Gable Ridge Road, San Diego, CA 92128, US  
 Kindu, Anirban  
 11588 Sorrento Valley Road S17, San Diego,  
 CA 92121, US  
 Frost, Gregory, L.  
 13662 Mercado Drive, Del Mar, CA 92014, US  
 (74) Leevi Markus  
 Patendibüroo Käosaar & Co OÜ  
 Tähe 94, 50107 Tartu, EE  
 Patendikirjelduse tõlke esitamise kuupäev 01.04.2015

- (51) **C12N 15/113 (2010.01)** (10) **E010413**  
**A61K 31/713 (2006.01)**  
 (11) **EE-EP 2287305 B1**  
 (30) 20.02.2002, US, 358580 P  
 11.03.2002, US, 363124 P  
 06.06.2002, US, 386782 P  
 29.08.2002, US, 406784 P  
 05.09.2002, US, 408378 P  
 09.09.2002, US, 409293 P  
 15.01.2003, US, 440129 P  
 (96) 20.02.2003, 10008929.1  
 (97) 07.01.2015, EP 2287305  
 (54) RNA interferentsi vahendatud geeniekspressiooni  
 inhibeerimine väikese interfeeruva nukleiinhappe

- (73) (siNA) kasutamise  
Sirna Therapeutics, Inc.  
300 Third Street, Cambridge, Massachusetts 02142,  
US
- (72) Mcswiggen, James  
4866 Franklin Drive, Boulder, CO 80301, US  
Beigelman, Leonid  
5530 Colt Drive, Longmont, CO 80503, US  
Chowrira, Bharat  
576 Manorwood Lane, Louisville, CO 80027, US  
Pavco, Pamela  
705 Barberry Circle, Lafayette, CO 80026, US  
Fosnaugh, Kathy  
1030 Edinboro Drive, Boulder, CO 80305, US  
Jamison, Sharon  
4985 Twin Lakes Rd 89, Boulder, CO 80301, US  
Usman, Nassim  
2129 Night Sky Lane, Lafayette, CO 80026, US  
Thompson, James  
705 Barberry Circle, Lafayette, CO 80026, US
- (74) Leevi Markus  
Patendibüroo Käosaar & Co OÜ  
Tähe 94, 50107 Tartu, EE  
Patendikirjelduse tõlke esitamise kuupäev 01.04.2015

- 
- (51) **C12Q 1/68 (2006.01)** (10) **E010414**  
(11) **EE-EP 2522744 B1**  
(30) 11.05.2011, EP, 11165620  
(96) 09.05.2012, 12167334.7  
(97) 31.12.2014, EP 2522744  
(54) Koerte BCAN-geeni mikrodeletsiooni seonduvus  
episoodilise kukkumise sündroomiga
- (73) Laboklin GmbH & Co. KG  
Steubenstrasse 4, 97688 Bad Kissingen, DE  
UCL Business PLC  
The Network Building 97 Tottenham Court Road  
London, Greater London W1T 4TP, GB
- (72) Harvey, Robert Justin  
38 Howard Drive, Letchworth Garden City  
Hertfordshire SG6 2BT, GB  
Gill, Jennifer Louise  
21 Beauchamp Road, London SW11 1PG, GB  
Clark, Leigh Anne  
110 Cardinal Drive, Clemson, SC 29631, US
- (74) Ljubov Kesselman  
OÜ Kesna  
Tedre 77-52, 10616 Tallinn, EE  
Patendikirjelduse tõlke esitamise kuupäev 18.03.2015

- 
- (51) **C12Q 1/68 (2006.01)** (10) **E010415**  
(11) **EE-EP 2489743 B1**  
(30) 17.07.2007, US, 950283 P  
17.07.2007, US, 950281 P  
17.07.2007, US, 950293 P  
26.02.2008, US, 31420 P  
08.05.2008, US, 51594 P  
(96) 17.07.2008, 12160299.9  
(97) 07.01.2015, EP 2489743  
(54) 5-(N-naftüül)-asendatud uridiinidega aptameerid

- (73) Somalogic, Inc.  
2945 Wilderness Place, Boulder, CO 80301, US
- (72) Zichi, Dominic  
2200 Kalmia Ave., Boulder, CO 80304, US  
Wilcox, Sheri K.  
806 Neon Forest Circle, Longmont, CO 80504, US  
Bock, Chris  
4929 Raleigh St., Denver, CO 80212, US  
Schneider, Daniel J.  
10923 W 84th Place, Arvada, CO 80005, US  
Eaton, Bruce  
8434 Brittany Place, Longmont, CO 80501, US  
Gold, Larry  
1033 5th Street, Boulder, CO 80302, US
- (74) Piret Niidas  
LASVET Patendibüroo OÜ  
Suurtüki 4a, 10133 Tallinn, EE  
Patendikirjelduse tõlke esitamise kuupäev 02.04.2015

- 
- (51) **C12Q 1/68 (2006.01)** (10) **E010416**  
**C12Q 1/70 (2006.01)**  
**C12N 15/11 (2006.01)**  
(11) **EE-EP 2425017 B1**  
(30) 30.04.2009, NO, 20091733  
(96) 22.04.2010, 10769997.7  
(97) 19.11.2014, EP 2425017  
(54) Meetod inimese papilloomiviiruse (HPV) tüübi  
määramiseks
- (73) Allum-Jenkins AS  
Fjelldalsveien 300, 3721 Skien, NO
- (72) JENKINS, Andrew  
Fjelldalsveien 300, N-3721 Skien, NO  
ALLUM, Anne-Gry  
Storenga, N-3275 Svarstad, NO  
STRAND, Linda  
Øygardsvegen 62, N-3914 Porsgrunn, NO
- (74) Leevi Markus  
Patendibüroo Käosaar & Co OÜ  
Tähe 94, 50107 Tartu, EE  
Patendikirjelduse tõlke esitamise kuupäev 10.03.2015

- 
- (51) **C12Q 1/70 (2006.01)** (10) **E010417**  
(11) **EE-EP 2470676 B1**  
(30) 25.08.2009, GB, 0914826  
(96) 25.08.2010, 10752901.8  
(97) 28.01.2015, EP 2470676  
(54) MDV1 testimise meetodid
- (73) Zoetis W LLC  
100 Campus Drive, Florham Park,  
New Jersey 07932, US
- (72) BAIGENT, Susan  
Avain Oncogenic Virus Group, Institute of Animal  
Health, High Street, Compton, RG20 7NN, GB  
NAIR, Venugopal  
Avain Oncogenic Virus Group, Institute of Animal  
Health, High Street, Compton, RG20 7NN, GB  
LE GALLUDEC, Herve  
Pfizer, 23-25 Avenue Du Dr Lannelongue,  
75668 Paris, Cedex 14, FR

(74) Raivo Koitel  
Patendi- & Kaubamärgibüroo Koitel OÜ  
Tartu mnt 65, 10115 Tallinn, EE  
Patendikirjelduse tõlke esitamise kuupäev 27.03.2015

(51) **E01D 21/00 (2006.01)** (10) **E010418**  
(11) **EE-EP 1639203 B1**  
(30) 06.06.2003, PT, 10296803  
(96) 03.06.2004, 04736019.3  
(97) 08.10.2014, EP 1639203  
(54) Töölava eelpingestatuse automaatse seadistamisega  
(73) Pacheco, Pedro Alvares Ribeiro do Carmo  
Rua Doutor Manuel Rodrigues de Sousa, 21,  
2 Esquerdo, Matosinhos, P-4450-181 Porto, PT  
(72) Pacheco, Pedro Alvares Ribeiro do Carmo  
Rua Doutor Manuel Rodrigues de Sousa, 21,  
2 Esquerdo, Matosinhos, P-4450-181 Porto, PT  
(74) Andres Mutt  
LASVET Patendibüroo OÜ  
Suurtüki 4a, 10133 Tallinn, EE  
Patendikirjelduse tõlke esitamise kuupäev 02.03.2015

(51) **E01F 8/00 (2006.01)** (10) **E010419**  
**E04H 17/20 (2006.01)**  
(11) **EE-EP 2601352 B1**  
(96) 06.08.2010, 10763870.2  
(97) 17.12.2014, EP 2601352  
(54) Vundamendi ja tugipostide ühtse elemendina teostatud mürakindel tara ning selle tara kooste meetod  
(73) Urbantech S.p.A.  
Via Tosco Romagnola 136, 56025 Pontedera (Pisa), IT  
(72) TIZZONI, Giampaolo  
Via De Gasperi n. 33, I-56025 Pontedera (PI), IT  
(74) Alla Hämmalov  
INTELS Patendibüroo OÜ  
Magasini 12, 51005 Tartu, EE  
Patendikirjelduse tõlke esitamise kuupäev 12.03.2015

(51) **E01H 5/06 (2006.01)** (10) **E010420**  
(11) **EE-EP 2203606 B1**  
(30) 25.09.2007, IT, BO20070654  
(96) 23.09.2008, 08807136.0  
(97) 05.11.2014, EP 2203606  
(54) Lumesaha laiendatav sahaosa  
(73) ASSALONI . COM. S.P.A.  
Via Luigi Assaloni 4,  
40042 Lizzano in Belvedere (BO), IT  
(72) GANDOLFI, Fabio  
Via Musarelle 4,  
40042 Lizzano In Belvedere Bologna, IT  
(74) Jüri Käosaar  
Patendibüroo Käosaar & Co OÜ  
Tähe 94, 50107 Tartu, EE  
Patendikirjelduse tõlke esitamise kuupäev 04.02.2015

(51) **E03D 13/00 (2006.01)** (10) **E010421**  
(11) **EE-EP 1657370 B1**  
(30) 15.11.2004, AU, 2004906532  
(96) 11.11.2005, 05256967.0  
(97) 17.12.2014, EP 1657370  
(54) Eemaldatav kassetikomplekt veevabale pissuaarile  
(73) CAROMA INDUSTRIES LIMITED  
10 Market Street, Brisbane, Queensland 4000, AU  
Water Solutions (GB) Limited  
Howbury Technology Centre, Parkside Works,  
Thames Road, Crayford, GB  
(72) Cummings, Stephen John  
114 Bungan Head Rod,  
Newport 2106 New South Wales, AU  
(74) Tõnu Nelsas  
AAA Patendibüroo OÜ  
Tartu mnt 16, 10117 Tallinn, EE  
Patendikirjelduse tõlke esitamise kuupäev 26.02.2015

(51) **E03F 5/04 (2006.01)** (10) **E010422**  
(11) **EE-EP 2620561 B1**  
(96) 30.01.2012, 12153111.5  
(97) 31.12.2014, EP 2620561  
(54) Seade ja meetod sademevee filtreerimiseks  
(73) Neils Dannrup  
Vilatomtsvägen 5A, 252 34 Helsingborg, SE  
(72) Päiviö, Asko  
Per Albin Hanssons väg 50 A, 214 63 Malmö, SE  
Dahlbäck, Nils  
Villatomtsvägen 5 A, 252 34 Helsingborg, SE  
(74) Tõnu Nelsas  
AAA Patendibüroo OÜ  
Tartu mnt 16, 10117 Tallinn, EE  
Patendikirjelduse tõlke esitamise kuupäev 23.01.2015

(51) **E04G 11/50 (2006.01)** (10) **E010423**  
**E04C 3/14 (2006.01)**  
(11) **EE-EP 2370650 B1**  
(30) 01.12.2008, DE, 102008059817  
(96) 23.11.2009, 09803721.1  
(97) 07.01.2015, EP 2370650  
(54) Puittala ehitusala jaoks  
(73) Peri GmbH  
Rudolf-Diesel-Strasse, 89264 Weissenhorn, DE  
(72) BRUNNER, Werner  
Roggenburger Strasse 20, 89290 Buch, DE  
(74) Tarmo Rosman  
Rosman ja Partnerid OÜ  
pk 652, 12602 Tallinn, EE  
Patendikirjelduse tõlke esitamise kuupäev 01.04.2015

(51) **F24D 13/02 (2006.01)** (10) **E010424**  
(11) **EE-EP 1899655 B1**  
(30) 06.07.2005, DE, 202005010712 U  
(96) 06.07.2006, 06761772.0  
(97) 31.12.2014, EP 1899655  
(54) Põrandapaneelide pinnaküttesüsteem  
(73) Akzenta Paneele + Profile GmbH

Werner-von-Siemens-Strasse 18-20,  
56759 Kaisersesch, DE  
(72) MERZ, Kurt  
Lindenweg 8, 56412 Welschneudorf, DE  
(74) Tarmo Rosman  
Rosman ja Partnerid OÜ  
pk 652, 12602 Tallinn, EE  
Patendikirjelduse tõlke esitamise kuupäev 25.03.2015

(51) **F26B 23/02 (2006.01)** (10) **E010425**  
(11) **EE-EP 2230477 B1**  
(96) 10.03.2009, 09003440.6  
(97) 31.12.2014, EP 2230477  
(54) Puiduhakke kuivatamise tehas puiduhakke kuivatamiseks ja meetod puiduhakke kuivatamiseks  
(73) Kronotec AG  
Haldenstrasse 12, 6006 Luzern, CH  
(72) Iredi, Matthias, Dr.  
H.-C.-Andersenweg 1, 31848 Bad Münder, DE  
Hasch, Professor Dr. J.  
Alice und Hella Hirsch Ring 20, 10317 Berlin, DE  
(74) Marit Meinberg  
Patendibüroo Käosaar & Co OÜ  
Suur-Patarei 2, 10415 Tallinn, EE  
Patendikirjelduse tõlke esitamise kuupäev 27.03.2015

(51) **F26B 23/10 (2006.01)** (10) **E010426**  
**C12M 1/00 (2006.01)**  
**F26B 9/10 (2006.01)**  
(11) **EE-EP 2275763 B1**  
(96) 13.07.2009, 09009127.3  
(97) 04.03.2015, EP 2275763  
(54) Seade kääritusjääkide või kääritusjääkide segude käitlemiseks  
(73) KOMPOFERM GmbH  
Max-Planck-Strasse 15, 33428 Marienfeld, DE  
(72) Eggersmann, Karlgünter  
Abt-Ferdinand-Strasse 5, 33428 Marienfeld, DE  
(74) Riho Pikkor  
Patendibüroo Turvaja OÜ  
Liivalaia 22, 10118 Tallinn, EE  
Patendikirjelduse tõlke esitamise kuupäev 17.03.2015

(51) **G03G 15/00 (2006.01)** (10) **E010427**  
(11) **EE-EP 2335120 B1**  
(96) 15.10.2008, 08877467.4  
(97) 25.02.2015, EP 2335120  
(54) Jaotusskeem  
(73) Hewlett-Packard Development Company, L.P.  
20555 State Highway 249, Houston, Texas 77070, US  
(72) HELTERLINE, Brian, L.  
1000 NE Circle Blvd., Corvallis Oregon 97330, US  
WARD, Jefferson, P.  
18110 SE 34th St., Vancouver Washington 98683, US  
PANSHIN, Stephen, D.  
1000 NE Circle Blvd., Corvallis Oregon 97330, US

BAUMAN, Joseph, H.  
18110 SE 34th St., Vancouver Washington 98683, US  
(74) Tõnu Nelsas  
AAA Patendibüroo OÜ  
Tartu mnt 16, 10117 Tallinn, EE  
Patendikirjelduse tõlke esitamise kuupäev 20.03.2015

(51) **H01R 103/00 (2006.01)** (10) **E010428**  
**H01R 24/40 (2011.01)**  
**H01R 13/639 (2006.01)**  
**H01R 13/627 (2006.01)**  
(11) **EE-EP 2565990 B1**  
(30) 05.09.2011, DE, 102011082137  
(96) 31.08.2012, 12182617.6  
(97) 03.12.2014, EP 2565990  
(54) Kiirblokeeringuga elektriline pistikühendus  
(73) IMS Connector Systems GmbH  
Obere Hauptstrasse 30, 79843 Löffingen, DE  
(72) Baumgärtner, Roland  
Schmiedeäcker 8, 79848 Bonndorf-Wellendingen, DE  
(74) Raivo Koitel  
Patendi- & Kaubamärgibüroo Koitel OÜ  
Tartu mnt 65, 10115 Tallinn, EE  
Patendikirjelduse tõlke esitamise kuupäev 27.02.2015

(51) **H02K 19/24 (2006.01)** (10) **E010429**  
**H02K 1/27 (2006.01)**  
**H02K 9/06 (2006.01)**  
(11) **EE-EP 2647111 B8**  
(30) 30.11.2010, IT, VI20100323  
(96) 30.11.2011, 11807754.4  
(97) 25.02.2015, EP 2647111  
(54) Elektrigeneraator  
(73) KSB Aktiengesellschaft  
Johann-Klein-Strasse 9, 67227 Frankenthal, DE  
(72) BERTOTTO, Ezio  
Via Carpaneda 25, I-36050 Bolzano Vicentino (VI), IT  
(74) Andres Mutt  
LASVET Patendibüroo OÜ  
Suurtüki 4a, 10133 Tallinn, EE  
Patendikirjelduse tõlke esitamise kuupäev 24.03.2015

(51) **H04N 19/00 (2014.01)** (10) **E010430**  
**H04N 19/33 (2014.01)**  
**H04N 19/117 (2014.01)**  
**H04N 19/119 (2014.01)**  
**H04N 19/50 (2014.01)**  
**H04N 19/176 (2014.01)**  
**H04N 19/82 (2014.01)**  
**H04N 19/11 (2014.01)**  
**H04N 19/593 (2014.01)**  
**H04N 19/182 (2014.01)**  
(11) **EE-EP 2713618 B1**  
(30) 02.07.2008, US, 77592 P  
01.09.2008, KR, 20080085914

- (96) 02.07.2009, 13196512.1  
 (97) 11.03.2015, EP 2713618  
 (54) Kujutise dekodeerimise meetod  
 (73) Samsung Electronics Co., Ltd  
 129, Samsung-ro, Yeongtong-gu, Suwon-si,  
 Gyeonggi-do 443-742, KR  
 (72) Alshina, Elena  
 202-1305 Hwanggol Maeul 2-danji Apt,  
 Yeongtong-dong, Yeongtong-gu, Suwon-si,  
 Gyeonggi-do, KR  
 Alshin, Alexander  
 202-1305 Hwanggol Maeul 2-danji Apt,  
 Yeongtong-dong, Yeongtong-gu, Suwon-si,  
 Gyeonggi-do, KR  
 Seregin, Vadim  
 147-601 Hwanggoi Maeul 1-danji Apt,  
 Yeongtong-dong, Yeongtong-gu, Suwon-si,  
 Gyeonggi-do, KR  
 Shlyakhov, Nikolay  
 214-301 Hankuk Apt, 1054-3 Yeongtong-dong,  
 Yeongtong-gu, Suwon-si, Gyeonggi-do, KR  
 Koroteev, Maxim  
 248-1805 Hwanggol Maeul 2-danji Apt,  
 Yeongtong-dong, Yeongtong-gu, Suwon-si,  
 Gyeonggi-do, KR  
 (74) Tõnu Nelsas  
 AAA Patendibüroo OÜ  
 Tartu mnt 16, 10117 Tallinn, EE  
 Patendikirjelduse tõlke esitamise kuupäev 20.03.2015

- Cheon, Min-Su  
 (601) 337-65 Woncheon-dong, Yeongtong-gu,  
 Suwon-si, Gyeonggi-do, KR  
 Han, Woo-Jin  
 102-1104 Acropark Apt., 296-6 Woncheon-dong,  
 Yeongtong-gu, Suwon-si, Gyeonggi-do, KR  
 (74) Kaie Puur  
 Patendibüroo RestMark Metida OÜ  
 Kompanii 1c, 51004 Tartu, EE  
 Patendikirjelduse tõlke esitamise kuupäev 18.03.2015

- (51) **H04N 19/50 (2014.01)** (10) **E010431**  
**H04N 19/503 (2014.01)**  
**H04N 19/139 (2014.01)**  
**H04N 19/30 (2014.01)**  
**H04N 19/33 (2014.01)**  
**H04N 19/537 (2014.01)**  
**H04N 19/176 (2014.01)**  
**H04N 19/70 (2014.01)**  
**H04N 19/119 (2014.01)**  
**H04N 19/46 (2014.01)**  
**H04N 19/122 (2014.01)**  
**H04N 19/61 (2014.01)**  
**H04N 19/96 (2014.01)**  
**H04N 19/137 (2014.01)**  
**H04N 19/157 (2014.01)**  
**H04N 19/543 (2014.01)**  
 (11) **EE-EP 2629528 B1**  
 (30) 08.12.2009, KR, 20090121400  
 (96) 08.12.2010, 13167742.9  
 (97) 18.03.2015, EP 2629528  
 (54) Meetod ja seade video kodeerimiseks juhuslikku  
 sektsioonimist kasutava liikumise prognoosimise teel  
 ning meetod ja seade video dekodeerimiseks  
 juhuslikku sektsioonimist kasutava liikumise  
 prognoosimise teel  
 (73) Samsung Electronics Co., Ltd  
 129, Samsung-ro, Yeongtong-gu, Suwon-si,  
 Gyeonggi-do 443-742, KR  
 (72) Lee, Sun-Il  
 105-1201 Poonglim Apt., Pungdeokcheon 1-dong,  
 Suji-gu, Yongin-si, Gyeonggi-do, KR

- (51) **H04W 4/14 (2009.01)** (10) **E010432**  
**H04W 4/16 (2009.01)**  
**H04W 8/18 (2009.01)**  
**H04W 8/24 (2009.01)**  
**H04M 1/725 (2006.01)**  
 (11) **EE-EP 2658293 B1**  
 (96) 23.04.2012, 12165145.9  
 (97) 26.11.2014, EP 2658293  
 (54) Ühendamiskatse teavitus  
 (73) TeliaSonera AB  
 Stureplan 8, 106 63 Stockholm, SE  
 (72) Masteika, Marijus  
 V. Kreves 33-21, KAUNAS, LT  
 (74) Kaie Puur  
 Patendibüroo RestMark Metida OÜ  
 Kompanii 1c, 51004 Tartu, EE  
 Patendikirjelduse tõlke esitamise kuupäev 20.02.2015

**LD4A. MUUDATUSED EUROOPA PATENTIDES**

Teade avaldatakse "Euroopa patentide väljaandmise konventsiooni kohaldamise seaduse" § 13 lõike 3 alusel.

Eesti Patendilehe number	Registreeringu number	Euroopa patendikirjelduse tõlke ja publikatsiooni number	Rahvusvahelise patendi-klassifikatsiooni indeksid	Muudatuse lühiiseloostus
2011, 6	E005861	EE-EP 2173568 B2	B42D 15/10	Muudetud patendikirjelduse tõlget

**TZ4A. REGISTREERINGU ANDMETE PARANDUSED JA MUUDATUSED**

Eesti Patendi- lehe number	Regist- reeringu number	Rahvusvahelise patendiklassi- fikatsiooni indeksid	Avaldatud andmed	Parandatud ja muudetud andmed	Kood (WIPO ST. 17)
2015, 3	E010139	C07C 59/42 C07C 69/732	University of Southern California 3716 South Hope Street, Suite 313, Los Angeles CA 90007-4344, US	University of Southern California 1150 South Olive Street, Suite 2300, Los Angeles, CA 90015, US	TD4A
2015, 3	E010156	C07D 261/20 C07C 67/303 C07C 69/738 C07D 311/14 C07B 61/00 C07C 67/03	Toyama Chemical Co., Ltd. 2-5, Nishishinjuku 3-chome, Shinjuku-ku, Tokyo, JP	TOYAMA CHEMICAL CO., LTD. 2-5, Nishishinjuku 3-chome, Shinjuku-ku, Tokyo 160-0023, JP	TD4A
2015, 3	E010157	C07D 261/20 C07C 67/303 C07C 69/738 C07D 311/14 C07B 61/00	Toyama Chemical Co., Ltd. 2-5, Nishishinjuku 3-chome, Shinjuku-ku, Tokyo, JP	TOYAMA CHEMICAL CO., LTD. 2-5, Nishishinjuku 3-chome, Shinjuku-ku, Tokyo 160-0023, JP	TD4A

**PZ4A. EUROOPA PATENTIDE ÕIGUSLIKU STAATUSE MUUDATUSED**

Eesti Patendi- lehe number	Regist- reeringu number	Rahvusvahelise patendiklassi- fikatsiooni indeksid	Viimasena enne muudatust patendiregistrisse kantud patendiomaniku andmed	Uue patendiomaniku andmed	Kood (WIPO ST. 17)
2010, 4	E004416	C22B 34/12 F27B 3/08	Blumbergs, Ervins Raina iela 73-60, Jurmala 2011, LV Baltic Titan Limited 25 Holyoake Walk, London N2 0JX, GB	Baltic Titan Limited SUITE 75, 2 OLD BROMPTON ROAD, LONDON SW7 3DQ, GB	PC4A
2010, 5	E004468	A61K 9/50 A61K 31/20 A61P 3/06 A61K 9/16 A61K 9/48	GP Pharm S.A. Poligono Industrial Els Vinyets-Els Fogars Ctra. Comarcal 244, km 22, 08777 Sant Quinti Mediona Barcelona, ES  Defiante Farmacêutica, S.A. Rua dos Ferreiros, 260 9000 082 Funchal, Madeira, PT	GP Pharm S.A. Poligono Industrial Els Vinyets-Els Fogars Ctra. Comarcal 244, km 22, 08777 Sant Quinti Mediona Barcelona, ES  Sigma-Tau Industrie Farmaceutiche Riunite S.p.A., Viale Shakespeare, 47, 00144 Rome, IT	PC4A
2014, 2 II osa PZ4A	E006445	A61K 38/00 A61K 9/08 A61K 47/04 A61K 47/26 A61P 31/04 A61K 47/40	Link Genomics, Inc. 2-1-8/4F, Nihombashi-Horidomecho, Chuo-ku, 103-0012 Tokyo, JP	Kyoto Biopharma, Inc. 1-7 Kagano 4-chome, Ogaki-shi, Gifu 503-0006, JP	PC4A
2013, 5	E008234	C07C 231/02 C07C 233/68 C07C 231/12	UCL Business Plc. The Network Building, 97 Tottenham Court Road, London W1T 4TP, GB	Canbex Therapeutics Limited The Network Building, 97 Tottenham Court Road, London W1T 4TP, GB	PC4A
2013, 5	E008235	C07C 233/68 C07C 233/77 C07C 63/04 C07C 69/78 A61K 31/167 A61K 31/192 A61K 31/216 A61K 31/235	UCL Business PLC The Network Building, 97 Tottenham Court Road, London W1T 4TP, GB	Canbex Therapeutics Limited The Network Building, 97 Tottenham Court Road, London W1T 4TP, GB	PC4A



## MZ4A. EUROOPA PATENTIDE KEHTIVUSE LÕPPEMINE EESTIS

Eesti Patendilehe number	Registreeringu number	Rahvusvahelise patendiklassifikatsiooni indeksid	Patendi kehtivuse lõppemise kuupäev	Kood (WIPO ST. 17)
2006, 3	E000324	B22D 19/02 B22D 19/06 B22D 19/08	30.09.2014	MM4A
2007, 2	E000868	A61K 31/397 A61K 45/06 A61P 17/00	30.09.2014	MM4A
2007, 4	E001275	G01B 21/04 G01B 21/20 G01B 9/02 G01M 11/02	30.09.2014	MM4A
2007, 5	E001335	B65D 19/18 B65D 19/38	30.09.2014	MM4A
2007, 6	E001535	C07K 1/22 G01N 33/15	30.09.2014	MM4A
2008, 1	E001607	A61K 31/428 A61P 3/10	30.09.2014	MM4A
2008, 1	E001663	C07D 207/00	30.09.2014	MM4A
2008, 5	E002284	B43M 3/00 B43M 3/04	30.09.2014	MM4A
2008, 5	E002340	C09D 11/00 B41M 3/14 G07D 7/12	30.09.2014	MM4A
2009, 1	E002631	A61K 31/397 A61K 45/06 C07D 205/08 A61P 9/00	30.09.2014	MM4A
2009, 1	E002797	G06T 1/00 G06T 15/70 G06K 9/00	30.09.2014	MM4A
2009, 1	E002801	H01L 31/0352 H01L 31/042 H01L 31/05	30.09.2014	MM4A
2009, 2	E002824	A47J 31/00 A47J 31/46 A47J 31/54	30.09.2014	MM4A
2009, 2	E002908	C07D 209/48 C07D 239/54 C07D 405/10 C07D 403/10 A61K 31/505 A61K 31/4035 A61K 31/506 A61P 29/00	30.09.2014	MM4A

Eesti Patendilehe number	Registreeringu number	Rahvusvahelise patendiklassifikatsiooni indeksid	Patendi kehtivuse lõppemise kuupäev	Kood (WIPO ST. 17)
2009, 3	E003128	C07D 401/04 C07D 401/14 C07D 401/12 A61K 31/4025 A61K 31/4709 A61K 31/4725 A61P 25/00 A61P 9/10	30.09.2014	MM4A
2009, 5	E003380	A23L 1/29 A23C 9/20	07.04.2015	MF4A
2009, 6	E003600	B05B 7/08	30.09.2014	MM4A
2010, 3	E004238	C12N 15/82	30.09.2014	MM4A
2010, 4	E004270	A23L 1/211	30.09.2014	MM4A
2010, 5	E004582	C12N 7/00 A61K 39/12	30.09.2014	MM4A
2011, 2	E005147	C22B 34/24 H01G 9/052 B22F 9/24	30.09.2014	MM4A
2011, 3	E005192	A23L 1/00 C12G 3/00	30.09.2014	MM4A
2011, 3	E005242	A61K 39/145 C12Q 1/70	30.09.2014	MM4A
2011, 3	E005243	A61K 39/145 C12Q 1/70	30.09.2014	MM4A
2011, 3	E005246	A61K 49/00 A61P 35/02 A61K 31/00 A61K 31/506	30.09.2014	MM4A
2011, 4	E005563	F01N 3/025 F01N 3/08	30.09.2014	MM4A
2011, 4	E005564	F01N 3/025 F01N 3/08	30.09.2014	MM4A
2011, 5	E005587	A01N 25/24 A01N 25/30 A01N 47/40 A01N 51/00	30.09.2014	MM4A
2011, 5	E005704	C07D 471/04 A61K 31/519 A61P 35/00	30.09.2014	MM4A
2011, 6	E005804	A61K 9/08 A61K 9/19 A61K 47/20 A61K 47/26 A61K 31/185 A61K 31/675 A61P 35/00	30.09.2014	MM4A

Eesti Patendilehe number	Registreeringu number	Rahvusvahelise patendiklassifikatsiooni indeksid	Patendi kehtivuse lõppemise kuupäev	Kood (WIPO ST. 17)
2012, 1	E006156	C07K 7/64 A61P 31/14	30.09.2014	MM4A
2012, 3	E006549	C07D 417/04 C07D 417/08 C07D 417/12 C07D 277/64 C07D 487/04 A61K 31/428 A61K 51/04 A61P 9/10	30.09.2014	MM4A
2012, 4	E006710	B61L 1/20 B61L 5/06	30.09.2014	MM4A
2012, 4	E006795	F02B 1/12	30.09.2014	MM4A
2012, 5	E006836	A23L 2/44 C12H 1/14	30.09.2014	MM4A
2012, 5	E006880	A61K 39/12 A61P 31/06 A61P 31/10 A61P 31/12	30.09.2014	MM4A
2012, 5	E006882	A61K 39/145 C12Q 1/70	30.09.2014	MM4A
2012, 6	E007239	F16B 5/02 B62D 17/00 F16B 19/02 F16B 35/04 F16B 43/00	30.09.2014	MM4A
2013, 1	E007265	A01N 33/18 A01N 43/50 A01N 25/04 A01P 13/00	30.09.2014	MM4A
2013, 1	E007335	A61L 27/16 A61L 27/26 A61L 27/44 A61L 27/50 A61L 24/00 A61L 24/04	30.09.2014	MM4A
2013, 2	E007618	C07D 309/04 C07D 405/12 A61K 31/435 A61P 9/00	30.09.2014	MM4A
2013, 3	E007748	A61K 9/20 A61K 9/28 A61K 31/133 A61K 47/38 A61K 31/00	30.09.2014	MM4A
2013, 5	E008196	A61P 37/04 C12N 5/0783 A61K 35/14 A61K 35/24	30.09.2014	MM4A

Eesti Patendilehe number	Registreeringu number	Rahvusvahelise patendiklassifikatsiooni indeksid	Patendi kehtivuse lõppemise kuupäev	Kood (WIPO ST. 17)
2013, 5	E008311	F01D 25/00 F02C 7/04	30.09.2014	MM4A
2013, 5	E008329	G02C 5/22 G02C 5/10	30.09.2014	MM4A
2013, 6	E008448	B65D 6/18	30.09.2014	MM4A
2013, 6	E008497	C07D 401/12 C07D 401/14 C07D 403/12	30.09.2014	MM4A
2014, 1	E008699	B65D 1/42 B65D 6/18 B65D 85/34	30.09.2014	MM4A

### III OSA

## MEDITSIINITOODETE JA TAIMEKAITSETOODETE TÄIENDAV KAITSE

### AA1Y. TÄIENDAVA KAITSE TAOTLUSED

(21) **C20150014**  
(22) 08.04.2015  
(71) Pharmacyclics, Inc  
995 East Arques Avenue, Sunnyvale, CA 94085, US  
(68) E006386  
(54) Brutoni türosiinkinaasi inhibiitorid  
(92) EU/1/14/945, 23.10.2014  
(93) EU/1/14/945, 23.10.2014  
(95) Ibrutiniib  
(74) Tõnu Nelsas  
AAA Patendibüroo OÜ  
Tartu mnt 16, 10117 Tallinn, EE

---

(21) **C20150015**  
(22) 09.04.2015  
(71) AbbVie Bahamas Ltd  
Sassoon House, Shirley Street & Victoria Avenue,  
New Providence, Nassau, BS  
(68) E006115  
(54) Infektsioonivastased pürimidiinid ja nende  
kasutamine  
(92) EU/1/14/983, 19.01.2015  
(93) EU/1/14/983, 19.01.2015  
(95) Dasabuviir  
(74) Tõnu Nelsas  
AAA Patendibüroo OÜ  
Tartu mnt 16, 10117 Tallinn, EE

---

(21) **C20150016**  
(22) 09.04.2015  
(71) AbbVie Bahamas Limited  
Sassoon House, Shirley Street & Victoria Avenue,  
New Providence, Nassau, BS  
(68) E008269  
(54) C-hepatiidi viiruse inhibiitorid  
(92) EU/1/14/982, 19.01.2015  
(93) EU/1/14/982, 19.01.2015  
(95) Ombitasviir  
(74) Tõnu Nelsas  
AAA Patendibüroo OÜ  
Tartu mnt 16, 10117 Tallinn, EE

---

(21) **C20150017**  
(22) 15.04.2015  
(71) PTC Therapeutics, Inc.  
100 Corporate Court, Middlesex Business Center,  
South Plainfield, NJ 07080, US  
(68) E010158  
(54) 1,2,4-oksadiazool-bensoehappe ühendid ja nende  
kasutamine nonsensi pärssimiseks ja haiguse  
ravimiseks  
(92) EU/1/13/902, 05.08.2014  
(93) EU/1/13/902, 05.08.2014  
(95) Atalureen  
(74) Kaie Puur  
Patendibüroo RestMark Metida OÜ  
Kompanii 1c, 51004 Tartu, EE

---

**FG1Y. TÄIENDAVA KAITSE ANDMINE**

(11) **00129**  
(94) 21.04.2025  
(21) C20120015  
(22) 04.07.2012  
(71) Genmab A/S  
Bredgade 34, P.O. Box 9068, 1260 Copenhagen K,  
DK  
(68) E006773  
(54) CD20-vastased inimese monoklonaalsed anti-kehad  
(92) K(2010)2578 21.04.2010  
(93) K(2010)2578 21.04.2010  
(95) Arzerra - Ofatumumab  
(74) Riho Pikkor  
Patendibüroo Turvaja OÜ  
Liivalaia 22, 10118 Tallinn, EE

(11) **00132**  
(94) 30.04.2029  
(21) C20140032  
(22) 02.10.2014  
(71) Glaxo Group Limited  
980 Great West Road, Brentford,  
Middlesex TW8 9GS, GB  
(68) E007176  
(54) Muskariinse atsetüülkoliini retseptori antagonistid  
(92) EU/1/14/922, 30.04.2014  
(93) EU/1/14/922, 30.04.2014  
(95) Umekliidinbromiid  
(74) Leevi Markus  
Patendibüroo Käosaar & Co OÜ  
Tähe 94, 50107 Tartu, EE

---

(11) **00130**  
(94) 21.01.2029  
(21) C20140020  
(22) 03.07.2014  
(71) VIIV Healthcare Company  
Five Moore Drive, Research Triangle Park,  
NC 27709, US  
Shionogi & Co., Ltd.  
1-8, Doshomachi 3 chome, Chuo-Ku,  
Osaka 541-0045, JP  
(68) E008814  
(54) Polütsükliiline karbamoiülpüridooni derivaat, millel  
on tugev HIV integraasi inhibeeriv toime  
(92) K(2014)305 (lõplik), 21.01.2014  
(93) K(2014)305 (lõplik), 21.01.2014  
(95) Dolutegraviir  
(74) Leevi Markus  
Patendibüroo Käosaar & Co OÜ  
Tähe 94, 50107 Tartu, EE

---

(11) **00131**  
(94) 15.05.2028  
(21) C20140021  
(22) 11.07.2014  
(71) AstraZeneca AB  
SE-151 85, Södertälje, SE  
(68) E001250  
(54) C-arüülglükosiidist SGLT2 inhibiitorid ja meetod  
(92) K(2014)308 (lõplik), 21.01.2014  
(93) K(2014)308 (lõplik), 21.01.2014  
(95) Dapaglifloosin/metformiin  
(74) Tõnu Nelsas  
AAA Patendibüroo OÜ  
Tartu mnt 16, 10117 Tallinn, EE

---

**TF1Y. TÄIENDAVA KAITSE MUUDATUSED JA PARANDUSED**

Eesti Patendilehe number	Taotluse number	Avaldatud andmed	Parandatud andmed	Kood (WIPO ST. 17)
2015, 4	00124	(92) K(2013)6241 (lõplik), 23.09.2013	(92) K(2013)6214 (lõplik), 23.09.2013	TZ1Y

## V OSA LOENDID

### FG4A. VÄLJAANTUD PATENTIDE SÜSTEMAATILINE LOEND

Rahvusvahelise patendiklassifikatsiooni indeks	Patendi number
--	----------------

A23K 3/02	05746
A47K 3/34	05747
C12M 1/00	05748

### FG4A. VÄLJAANTUD PATENTIDE PATENDITAOTLUSTE NUMBRILINE LOEND

Patenditaotluse number	Patendi number
------------------------	----------------

P201300010	05747
P201300016	05748
P201300027	05746



## FG4A. EESTIS KEHTIVATE EUROOPA PATENTIDE SÜSTEMAATILINE LOEND

Rahvusvahelise patendiklassifikat- siooni indeks	Registreeringu number	Patendikirjelduse tõlke number
--	--------------------------	-----------------------------------

A01G 23/083	E010332	EE-EP 2271198 B1	C07D 231/14	E010383	EE-EP 2614052 B1
A01H 5/00	E010333	EE-EP 2465340 B1	C07D 231/14	E010384	EE-EP 2576516 B1
A01H 5/00	E010334	EE-EP 2465341 B1	C07D 231/16	E010385	EE-EP 2576517 B1
A01N 43/90	E010335	EE-EP 2427058 B1	C07D 239/91	E010386	EE-EP 2346837 B1
A01N 47/36	E010336	EE-EP 1571908 B1	C07D 249/08	E010387	EE-EP 2118077 B1
A23K 1/16	E010337	EE-EP 1715755 B1	C07D 267/20	E010388	EE-EP 2343286 B1
A23L 1/48	E010338	EE-EP 2624703 B1	C07D 271/06	E010389	EE-EP 2628733 B1
A24F 47/00	E010339	EE-EP 2493342 B1	C07D 277/54	E010390	EE-EP 2344465 B1
A43B 7/14	E010340	EE-EP 2732716 B1	C07D 401/12	E010391	EE-EP 2454250 B1
A61G 7/05	E010341	EE-EP 2322129 B1	C07D 413/06	E010392	EE-EP 2758394 B1
A61J 3/07	E010342	EE-EP 2595596 B1	C07D 471/04	E010393	EE-EP 2480546 B1
A61K 8/73	E010343	EE-EP 2618811 B1	C07D 471/06	E010394	EE-EP 2344495 B1
A61K 9/06	E010344	EE-EP 2315581 B1	C07D 471/08	E010395	EE-EP 2666774 B1
A61K 9/28	E010345	EE-EP 2566472 B1	C07D 487/04	E010396	EE-EP 2630149 B1
A61K 31/13	E010346	EE-EP 2515889 B1	C07D 495/04	E010397	EE-EP 2448945 B1
A61K 31/22	E010347	EE-EP 1761257 B1	C07J 43/00	E010398	EE-EP 2428519 B1
A61K 31/355	E010348	EE-EP 1888059 B1	C07K 5/062	E010399	EE-EP 2089417 B1
A61K 31/357	E010349	EE-EP 2061458 B1	C07K 7/62	E010400	EE-EP 2470555 B1
A61K 31/4188	E010350	EE-EP 2729143 B1	C07K 14/78	E010401	EE-EP 1572225 B1
A61K 31/4196	E010351	EE-EP 2614824 B1	C07K 16/06	E010402	EE-EP 2215117 B1
A61K 31/445	E010352	EE-EP 1803456 B1	C07K 16/24	E010403	EE-EP 2231707 B1
A61K 31/56	E010353	EE-EP 1734970 B1	C07K 16/24	E010404	EE-EP 2470671 B1
A61K 31/567	E010354	EE-EP 2552404 B1	C07K 16/28	E010405	EE-EP 2368913 B1
A61K 31/70	E010355	EE-EP 2101789 B1	C07K 16/28	E010406	EE-EP 1781705 B1
A61K 38/06	E010356	EE-EP 2125871 B1	C07K 16/40	E010407	EE-EP 2152755 B1
A61K 38/08	E010357	EE-EP 2505204 B1	C08C 1/04	E010408	EE-EP 2714748 B1
A61K 38/13	E010358	EE-EP 2694087 B1	C08G 65/32	E010409	EE-EP 1922350 B1
A61K 38/17	E010359	EE-EP 1423138 B1	C08K 3/34	E010410	EE-EP 2601251 B1
A61K 38/28	E010360	EE-EP 2498802 B1	C09K 5/04	E010411	EE-EP 1751245 B1
A61K 38/46	E010361	EE-EP 2327414 B1	C12N 9/26	E010412	EE-EP 2163643 B1
A61K 39/15	E010362	EE-EP 2233153 B1	C12N 15/113	E010413	EE-EP 2287305 B1
A61K 39/395	E010363	EE-EP 2073842 B1	C12Q 1/68	E010414	EE-EP 2522744 B1
A61K 47/10	E010364	EE-EP 1928501 B1	C12Q 1/68	E010415	EE-EP 2489743 B1
A61K 47/12	E010365	EE-EP 2662093 B1	C12Q 1/68	E010416	EE-EP 2425017 B1
A61K 47/48	E010366	EE-EP 2461830 B1	C12Q 1/70	E010417	EE-EP 2470676 B1
A61K 47/48	E010367	EE-EP 2134371 B1	E01D 21/00	E010418	EE-EP 1639203 B1
A61M 5/172	E010368	EE-EP 2300046 B1	E01F 8/00	E010419	EE-EP 2601352 B1
A61M 15/00	E010369	EE-EP 2502644 B1	E01H 5/06	E010420	EE-EP 2203606 B1
A61Q 19/00	E010370	EE-EP 2364693 B1	E03D 13/00	E010421	EE-EP 1657370 B1
B23K 9/12	E010371	EE-EP 2414128 B1	E03F 5/04	E010422	EE-EP 2620561 B1
B29C 65/74	E010372	EE-EP 1986840 B1	E04G 11/50	E010423	EE-EP 2370650 B1
B41J 2/205	E010373	EE-EP 2089234 B1	F24D 13/02	E010424	EE-EP 1899655 B1
B41K 1/00	E010374	EE-EP 2687379 B1	F26B 23/02	E010425	EE-EP 2230477 B1
B65B 31/04	E010375	EE-EP 2076441 B1	F26B 23/10	E010426	EE-EP 2275763 B1
B65D 83/46	E010376	EE-EP 2668113 B1	G03G 15/00	E010427	EE-EP 2335120 B1
C07C 233/11	E010377	EE-EP 1546088 B1	H01R 103/00	E010428	EE-EP 2565990 B1
C07D 213/75	E010378	EE-EP 2435408 B1	H02K 19/24	E010429	EE-EP 2647111 B8
C07D 213/81	E010379	EE-EP 1797037 B1	H04N 19/00	E010430	EE-EP 2713618 B1
C07D 213/82	E010380	EE-EP 2563763 B1	H04N 19/50	E010431	EE-EP 2629528 B1
C07D 215/56	E010381	EE-EP 1773816 B1	H04W 4/14	E010432	EE-EP 2658293 B1
C07D 217/18	E010382	EE-EP 1751111 B1			

## FG4A. EESTIS KEHTIVATE EUROOPA PATENTIDE NUMBRILINE LOEND

Registreeringu number	Patendikirjelduse tõlke number				
E010332	EE-EP 2271198 B1	E010366	EE-EP 2461830 B1	E010400	EE-EP 2470555 B1
E010333	EE-EP 2465340 B1	E010367	EE-EP 2134371 B1	E010401	EE-EP 1572225 B1
E010334	EE-EP 2465341 B1	E010368	EE-EP 2300046 B1	E010402	EE-EP 2215117 B1
E010335	EE-EP 2427058 B1	E010369	EE-EP 2502644 B1	E010403	EE-EP 2231707 B1
E010336	EE-EP 1571908 B1	E010370	EE-EP 2364693 B1	E010404	EE-EP 2470671 B1
E010337	EE-EP 1715755 B1	E010371	EE-EP 2414128 B1	E010405	EE-EP 2368913 B1
E010338	EE-EP 2624703 B1	E010372	EE-EP 1986840 B1	E010406	EE-EP 1781705 B1
E010339	EE-EP 2493342 B1	E010373	EE-EP 2089234 B1	E010407	EE-EP 2152755 B1
E010340	EE-EP 2732716 B1	E010374	EE-EP 2687379 B1	E010408	EE-EP 2714748 B1
E010341	EE-EP 2322129 B1	E010375	EE-EP 2076441 B1	E010409	EE-EP 1922350 B1
E010342	EE-EP 2595596 B1	E010376	EE-EP 2668113 B1	E010410	EE-EP 2601251 B1
E010343	EE-EP 2618811 B1	E010377	EE-EP 1546088 B1	E010411	EE-EP 1751245 B1
E010344	EE-EP 2315581 B1	E010378	EE-EP 2435408 B1	E010412	EE-EP 2163643 B1
E010345	EE-EP 2566472 B1	E010379	EE-EP 1797037 B1	E010413	EE-EP 2287305 B1
E010346	EE-EP 2515889 B1	E010380	EE-EP 2563763 B1	E010414	EE-EP 2522744 B1
E010347	EE-EP 1761257 B1	E010381	EE-EP 1773816 B1	E010415	EE-EP 2489743 B1
E010348	EE-EP 1888059 B1	E010382	EE-EP 1751111 B1	E010416	EE-EP 2425017 B1
E010349	EE-EP 2061458 B1	E010383	EE-EP 2614052 B1	E010417	EE-EP 2470676 B1
E010350	EE-EP 2729143 B1	E010384	EE-EP 2576516 B1	E010418	EE-EP 1639203 B1
E010351	EE-EP 2614824 B1	E010385	EE-EP 2576517 B1	E010419	EE-EP 2601352 B1
E010352	EE-EP 1803456 B1	E010386	EE-EP 2346837 B1	E010420	EE-EP 2203606 B1
E010353	EE-EP 1734970 B1	E010387	EE-EP 2118077 B1	E010421	EE-EP 1657370 B1
E010354	EE-EP 2552404 B1	E010388	EE-EP 2343286 B1	E010422	EE-EP 2620561 B1
E010355	EE-EP 2101789 B1	E010389	EE-EP 2628733 B1	E010423	EE-EP 2370650 B1
E010356	EE-EP 2125871 B1	E010390	EE-EP 2344465 B1	E010424	EE-EP 1899655 B1
E010357	EE-EP 2505204 B1	E010391	EE-EP 2454250 B1	E010425	EE-EP 2230477 B1
E010358	EE-EP 2694087 B1	E010392	EE-EP 2758394 B1	E010426	EE-EP 2275763 B1
E010359	EE-EP 1423138 B1	E010393	EE-EP 2480546 B1	E010427	EE-EP 2335120 B1
E010360	EE-EP 2498802 B1	E010394	EE-EP 2344495 B1	E010428	EE-EP 2565990 B1
E010361	EE-EP 2327414 B1	E010395	EE-EP 2666774 B1	E010429	EE-EP 2647111 B8
E010362	EE-EP 2233153 B1	E010396	EE-EP 2630149 B1	E010430	EE-EP 2713618 B1
E010363	EE-EP 2073842 B1	E010397	EE-EP 2448945 B1	E010431	EE-EP 2629528 B1
E010364	EE-EP 1928501 B1	E010398	EE-EP 2428519 B1	E010432	EE-EP 2658293 B1
E010365	EE-EP 2662093 B1	E010399	EE-EP 2089417 B1		

**FG4A. EESTIS KEHTIVATE EUROOPA PATENTIDE PATENDIKIRJELDUSE  
TÕLGETE NUMBRILINE LOEND**

Patendikirjelduse tõlke number	Registreeringu number
-----------------------------------	--------------------------

EE-EP 1423138 B1	E010359	EE-EP 2231707 B1	E010403	EE-EP 2502644 B1	E010369
EE-EP 1546088 B1	E010377	EE-EP 2233153 B1	E010362	EE-EP 2505204 B1	E010357
EE-EP 1571908 B1	E010336	EE-EP 2271198 B1	E010332	EE-EP 2515889 B1	E010346
EE-EP 1572225 B1	E010401	EE-EP 2275763 B1	E010426	EE-EP 2522744 B1	E010414
EE-EP 1639203 B1	E010418	EE-EP 2287305 B1	E010413	EE-EP 2552404 B1	E010354
EE-EP 1657370 B1	E010421	EE-EP 2300046 B1	E010368	EE-EP 2563763 B1	E010380
EE-EP 1715755 B1	E010337	EE-EP 2315581 B1	E010344	EE-EP 2565990 B1	E010428
EE-EP 1734970 B1	E010353	EE-EP 2322129 B1	E010341	EE-EP 2566472 B1	E010345
EE-EP 1751111 B1	E010382	EE-EP 2327414 B1	E010361	EE-EP 2576516 B1	E010384
EE-EP 1751245 B1	E010411	EE-EP 2335120 B1	E010427	EE-EP 2576517 B1	E010385
EE-EP 1761257 B1	E010347	EE-EP 2343286 B1	E010388	EE-EP 2595596 B1	E010342
EE-EP 1773816 B1	E010381	EE-EP 2344465 B1	E010390	EE-EP 2601251 B1	E010410
EE-EP 1781705 B1	E010406	EE-EP 2344495 B1	E010394	EE-EP 2601352 B1	E010419
EE-EP 1797037 B1	E010379	EE-EP 2346837 B1	E010386	EE-EP 2614052 B1	E010383
EE-EP 1803456 B1	E010352	EE-EP 2364693 B1	E010370	EE-EP 2614824 B1	E010351
EE-EP 1888059 B1	E010348	EE-EP 2368913 B1	E010405	EE-EP 2618811 B1	E010343
EE-EP 1899655 B1	E010424	EE-EP 2370650 B1	E010423	EE-EP 2620561 B1	E010422
EE-EP 1922350 B1	E010409	EE-EP 2414128 B1	E010371	EE-EP 2624703 B1	E010338
EE-EP 1928501 B1	E010364	EE-EP 2425017 B1	E010416	EE-EP 2628733 B1	E010389
EE-EP 1986840 B1	E010372	EE-EP 2427058 B1	E010335	EE-EP 2629528 B1	E010431
EE-EP 2061458 B1	E010349	EE-EP 2428519 B1	E010398	EE-EP 2630149 B1	E010396
EE-EP 2073842 B1	E010363	EE-EP 2435408 B1	E010378	EE-EP 2647111 B8	E010429
EE-EP 2076441 B1	E010375	EE-EP 2448945 B1	E010397	EE-EP 2658293 B1	E010432
EE-EP 2089234 B1	E010373	EE-EP 2454250 B1	E010391	EE-EP 2662093 B1	E010365
EE-EP 2089417 B1	E010399	EE-EP 2461830 B1	E010366	EE-EP 2666774 B1	E010395
EE-EP 2101789 B1	E010355	EE-EP 2465340 B1	E010333	EE-EP 2668113 B1	E010376
EE-EP 2118077 B1	E010387	EE-EP 2465341 B1	E010334	EE-EP 2687379 B1	E010374
EE-EP 2125871 B1	E010356	EE-EP 2470555 B1	E010400	EE-EP 2694087 B1	E010358
EE-EP 2134371 B1	E010367	EE-EP 2470671 B1	E010404	EE-EP 2713618 B1	E010430
EE-EP 2152755 B1	E010407	EE-EP 2470676 B1	E010417	EE-EP 2714748 B1	E010408
EE-EP 2163643 B1	E010412	EE-EP 2480546 B1	E010393	EE-EP 2729143 B1	E010350
EE-EP 2203606 B1	E010420	EE-EP 2489743 B1	E010415	EE-EP 2732716 B1	E010340
EE-EP 2215117 B1	E010402	EE-EP 2493342 B1	E010339	EE-EP 2758394 B1	E010392
EE-EP 2230477 B1	E010425	EE-EP 2498802 B1	E010360		

**AA1Y. TÄIENDAVA KAITSE TAOTLUSTE NUMBRILINE LOEND**

Täiendava kaitse taotluse number	Aluspatendi number	Ravimi/taimekaitsevahendi Eesti Vabariigis kehtiva esmase müügiloa number
C20150014	E006386	EU/1/14/945, 23.10.2014
C20150015	E006115	EU/1/14/983, 19.01.2015
C20150016	E008269	EU/1/14/982, 19.01.2015
C20150017	E010158	EU/1/13/902, 05.08.2014

**FG1Y. TÄIENDAVA KAITSE TUNNISTUSTE NUMBRILINE LOEND**

Tunnistuse number	Täiendava kaitse taotluse number	Aluspatendi number	Ravimi/taimekaitsevahendi Eesti Vabariigis kehtiva esmase müügiloa number
00129	C20120015	E006773	K(2010)2578
00130	C20140020	E008814	K(2014)305 (lõplik)
00131	C20140021	E001250	K(2014)308 (lõplik)
00132	C20140032	E007176	EU/1/14/922

## VI OSA. PATENDIALASED ÕIGUSAKTID JA MUU INFO

### RIIKLIKUS PATENDIVOLINIKE REGISTRIS REGISTREERITUD PATENDIVOLINIKE NIMEKIRI (seisuga 9. jaanuar 2015)

Register on asutatud 1. septembril 2001. a Vabariigi Valitsuse 7. augusti 2001. a määrusega nr 271 "Riikliku patendivolinike registri asutamine ja registri pidamise põhimäärus" (RT I 2001, 70, 426) patendivoliniku seaduse § 21 alusel (RT I 2001, 27, 151).

#### TEGEVUSVALDKOND: LEIUTIS (PATENT, KASULIK MUDEL), MIKROLÜLITUSTE TOPOLOOGIA

<b>Kristiina AASNA</b>	<b>Patendibüroo Käosaar &amp; Co OÜ</b> Tähe 94, 50107 Tartu telefon: 738 3051 telefaks: 738 3055 e-post: info@kaosaar.ee http://www.kaosaar.ee võõrkeeled: inglise, vene	<b>Uno JÄÄGER</b>	<b>Inseneribüroo Uneko OÜ</b> Rüütli 51a, 80010 Pärnu telefon: 447 1021 telefaks: 447 1001 GSM: 515 1844 e-post: info@uneko.ee http://www.uneko.ee võõrkeeled: inglise, soome, vene
<b>Arno ANIJALG</b>	<b>Patendibüroo Ustervall OÜ</b> Kivi 21-6 51009 Tartu telefon: 744 1980 telefaks: 744 1785 e-post: anijalg@ustervall.ee http://www.ustervall.ee võõrkeeled: saksa, vene	<b>Sirje KAHU</b>	<b>Patendibüroo Ustervall OÜ</b> Kivi 21-6 51009 Tartu telefon: 744 1980 telefaks: 744 1785 e-post: skahu@ustervall.ee http://www.ustervall.ee võõrkeeled: inglise, vene
<b>Aivo ARULA</b>	<b>Patendibüroo Käosaar &amp; Co OÜ</b> Tähe 94 50107 Tartu telefon: 738 3051 telefaks: 738 3055 e-post: info@kaosaar.ee http://www.kaosaar.ee võõrkeeled: inglise, vene	<b>Lembit KALEV</b>	<b>Patendibüroo ROOSILLA OÜ</b> Järveotsa tee 39-61 13520 Tallinn telefon: 657 5381 telefaks: 657 5381 GSM: 511 9951 e-post: roosilla@roosilla.ee http://www.roosilla.ee võõrkeeled: inglise, vene
<b>Alla HÄMMALOV</b>	<b>INTELS Patendibüroo OÜ</b> Magasini 12 51005 Tartu telefon: 742 0401 telefaks: 742 0326 e-post: intels@intels.ee http://www.intels.ee võõrkeeled: inglise, poola, vene	<b>Anneli KAPP</b>	<b>Patendibüroo Käosaar &amp; Co OÜ</b> Tähe 94, 50107 Tartu telefon: 738 3051 telefaks: 738 3055 e-post: info@kaosaar.ee http://www.kaosaar.ee võõrkeeled: inglise, vene
<b>Juhan HÄMMALOV</b>	<b>INTELS Patendibüroo OÜ</b> Magasini 12 51005 Tartu telefon: 742 0401 telefaks: 742 0326 e-post: intels@intels.ee http://www.intels.ee võõrkeeled: inglise, saksa, vene	<b>Urmas KAULER</b>	<b>Patendibüroo TURVAJA OÜ</b> Liivalaia 22 10118 Tallinn telefon: 640 3109 telefaks: 640 3105 e-post: turvaja@turvaja.ee http://www.turvaja.ee võõrkeeled: inglise, vene, soome

- Urmast KERNU**      **AAA Patendibüroo OÜ**  
Tartu mnt 16  
10117 Tallinn  
pk 3926, 10509 Tallinn  
telefon: 660 5910, 660 5911  
telefaks: 660 5912  
e-post: aaa@aaa.ee  
http://www.aaa.ee  
võõrkeeled: inglise, saksa, soome, vene
- Ljubov KESSELMAN**      **OÜ Kesna**  
Tedre 77-52  
10616 Tallinn  
telefon: 660 8068  
telefaks: 660 8069  
e-post: kesna@kesna.ee  
http://www.kesna.ee  
võõrkeeled: inglise, vene
- Raivo KOITEL**      **Patendi- & Kaubamärgibüroo Koitel OÜ**  
Tartu mnt 65  
10115 Tallinn  
pk 1759, 10902 Tallinn  
telefon: 603 3260  
telefaks: 603 3261  
e-post: koitel@koitel.ee  
http://www.koitel.ee  
võõrkeeled: vene, inglise, soome
- Mart Enn KOPPEL**      **KOPPEL patendibüroo OÜ**  
Roseni 10-151  
10111 Tallinn  
telefon: 677 4136  
telefaks: 677 4138  
e-post: info@koppelpb.com  
http://www.koppelpb.com  
võõrkeeled: inglise, vene, soome
- Jüri KÄOSAAR**      **Patendibüroo Käosaar & Co OÜ**  
Tähe 94, 50107 Tartu  
telefon: 738 3051  
telefaks: 738 3055  
e-post: info@kaosaar.ee  
http://www.kaosaar.ee  
võõrkeeled: inglise, vene
- Reet MAASIKAMÄE**      **Patendibüroo Kaitsepurus OÜ**  
Mulla 4-3, 10611 Tallinn  
telefon: 673 9097, 566 75197  
telefaks: 677 4844  
e-post: purus@kaitsepurus.ee  
http://www.kaitsepurus.ee  
võõrkeeled: inglise, vene
- Leevi MARKUS**      **Patendibüroo Käosaar & Co OÜ**  
Tähe 94, 50107 Tartu  
telefon: 738 3051  
telefaks: 738 3055  
e-post: info@kaosaar.ee  
http://www.kaosaar.ee  
võõrkeeled: inglise, vene
- Raivo MATSOO**      **RM Hirvela Patendibüroo OÜ**  
Endla 3, 10122 Tallinn  
telefon: 614 0816  
telefaks: 614 0818  
e-post: hirvela@hirvela.ee  
võõrkeeled: inglise, vene
- Marit MEINBERG**      **Patendibüroo Käosaar & Co OÜ**  
Suur-Patarei 2  
10415 Tallinn  
telefon: 637 9484  
telefaks: 637 9485  
e-post: info@kaosaar.ee  
http://www.kaosaar.ee  
võõrkeeled: inglise, vene
- Anniki MEISTER**      **KOPPEL patendibüroo OÜ**  
Roseni 10-151  
10111 Tallinn  
telefon: 677 4136  
5399 7106  
telefaks: 677 4138  
e-post: info@koppelpb.com  
http://www.koppelpb.com  
võõrkeeled: inglise, saksa, vene, soome
- Elle MELLIK**      **AAA Patendibüroo OÜ**  
Tartu mnt 16  
10117 Tallinn  
pk 3926, 10509 Tallinn  
telefon: 660 5910, 660 5911  
telefaks: 660 5912  
e-post: aaa@aaa.ee  
http://www.aaa.ee  
võõrkeeled: inglise, vene
- Lembit MITT**      **AAA Patendibüroo OÜ**  
Tartu mnt 16, 10117 Tallinn  
pk 3926, 10509 Tallinn  
telefon: 660 5910, 660 5911  
telefaks: 660 5912  
e-post: aaa@aaa.ee  
http://www.aaa.ee  
võõrkeeled: inglise, vene

<b>Ott MOORLAT</b>	<b>OÜ Moorlat &amp; Ko Patendibüroo</b> pk 4730, 13503 Tallinn telefon: 648 2085 telefaks: 654 2844 e-post: ott.moorlat@moorlat.ee http://www.moorlat.ee võõrkeeled: inglise, vene	<b>Villu PAVELTS</b>	<b>LASVET Patendibüroo OÜ</b> Suurtüki 4a, 10133 Tallinn pk 3136, 10505 Tallinn telefon: 640 6600 telefaks: 640 6604 e-post: lasvet@lasvet.ee http://www.lasvet.ee võõrkeeled: inglise, soome, vene
<b>Andres MUTT</b>	<b>LASVET Patendibüroo OÜ</b> Suurtüki 4a, 10133 Tallinn pk 3136, 10505 Tallinn telefon: 640 6600 telefaks: 640 6604 e-post: lasvet@lasvet.ee http://www.lasvet.ee võõrkeeled: vene, inglise	<b>Riho PIKKOR</b>	<b>Patendibüroo TURVAJA OÜ</b> Liivalaia 22 10118 Tallinn telefon: 640 3109 telefaks: 640 3105 e-post: turvaja@turvaja.ee http://www.turvaja.ee võõrkeeled: inglise, saksa, vene
<b>Tõnu NELNAS</b>	<b>AAA Patendibüroo OÜ</b> Tartu mnt 16, 10117 Tallinn pk 3926, 10509 Tallinn telefon: 660 5910, 660 5911 telefaks: 660 5912 e-post: aaa@aaa.ee http://www.aaa.ee võõrkeeled: inglise, vene, soome	<b>Mikk PUTK</b>	<b>Sarap ja Putk Patendibüroo</b> Tõnismägi 3-2, 10119 Tallinn telefon: 53 039 088 telefaks: 660 3307 e-post: mikk.putk@patent.ee http://www.patent.ee Skype ID: mikkputk võõrkeeled: inglise, vene
<b>Piret NIIDAS</b>	<b>LASVET Patendibüroo OÜ</b> Suurtüki 4a, 10133 Tallinn pk 3136, 10505 Tallinn telefon: 640 6600 telefaks: 640 6604 e-post: lasvet@lasvet.ee http://www.lasvet.ee võõrkeeled: vene, saksa, inglise	<b>Kaie PUUR</b>	<b>Patendibüroo RestMark Metida OÜ</b> WTC Tallinn Ahtri 8, 10151 Tallinn <b>Patendibüroo RestMark Metida OÜ</b> Kompanii 1c, 51004 Tartu telefon: 655 9803 telefaks: 747 7059 e-post: kaie.puur@restmark.ee http://www.restmark.ee võõrkeeled: inglise, vene, saksa
<b>Jüri OLT</b>	<b>Danteks OÜ</b> Keskasula 21, Kuremaa 48445 Jõgevamaa telefon: 508 1671 telefaks: 730 2844 e-post: jyri@danteks.net http://www.danteks.net võõrkeeled: inglise, saksa, soome, vene	<b>Tarmo ROSMAN</b>	<b>Rosman ja Partnerid OÜ</b> pk 652, 12602 Tallinn telefon: 656 1450 telefaks: 656 1450 e-post: tarman@cc.ttu.ee võõrkeeled: saksa, inglise, ungari, vene
<b>Jaak OSTRAT</b>	<b>LASVET Patendibüroo OÜ</b> Suurtüki 4a, 10133 Tallinn pk 3136, 10505 Tallinn telefon: 640 6600 telefaks: 640 6604 e-post: lasvet@lasvet.ee http://www.lasvet.ee võõrkeeled: inglise, saksa, soome, vene	<b>Arvo SALUMÄE</b>	<b>OÜ Amende Patendibüroo</b> J. Köleri 8, 10150 Tallinn telefon: 648 6125 telefaks: 641 0174 e-post: amende@hot.ee võõrkeeled: inglise, saksa, soome, vene
<b>Tauno OTTO</b>	<b>Tallinna Tehnikaülikool</b> Ehitajate tee 5, 19086 Tallinn telefon: 620 3269 telefaks: 620 2020 e-post: tauno.otto@ttu.ee http://www.ttu.ee võõrkeeled: inglise, vene	<b>Margus SARAP</b>	<b>Sarap ja Putk Patendibüroo</b> Kompanii 1C 51004 Tartu telefon: 747 7058 telefaks: 747 7059 e-post: patent@patent.ee http://www.patent.ee võõrkeeled: inglise, vene

- Tiina SIIM**      **LASVET Patendibüroo OÜ**  
Suurtüki 4a, 10133 Tallinn  
pk 3136, 10505 Tallinn  
telefon: 640 6600  
telefaks: 640 6604  
e-post: lasvet@lasvet.ee  
http://www.lasvet.ee  
võõrkeeled: inglise, vene
- Harald TEHVER**      **Patendibüroo TURVAJA OÜ**  
Liivalaia 22  
10118 Tallinn  
telefon: 640 3109  
telefaks: 640 3105  
e-post: turvaja@turvaja.ee  
http://www.turvaja.ee  
võõrkeeled: inglise, saksa, vene
- Jürgen TOOME**      **LASVET Patendibüroo OÜ**  
Suurtüki 4a, 10133 Tallinn  
pk 3136, 10505 Tallinn  
telefon: 640 6600  
telefaks: 640 6604  
e-post: lasvet@lasvet.ee  
http://www.lasvet.ee  
võõrkeeled: inglise, vene
- Olga TREUFELDT**      **Patendibüroo TURVAJA OÜ**  
Liivalaia 22  
10118 Tallinn  
telefon: 640 3109  
telefaks: 640 3105  
e-post: turvaja@turvaja.ee  
http://www.turvaja.ee  
võõrkeeled: inglise, vene
- Enn URGAS**      **Patendibüroo TURVAJA OÜ**  
Liivalaia 22  
10118 Tallinn  
telefon: 640 3109  
telefaks: 640 3105  
e-post: turvaja@turvaja.ee  
http://www.turvaja.ee  
võõrkeeled: inglise, vene
- Arvi UUKIVI**      **Patendibüroo Kaitsepurus OÜ**  
Mulla 4-3, 10611 Tallinn  
telefon: 673 9097, 566 75197  
566 75198  
telefaks: 677 4844  
e-post: purus@kaitsepurus.ee  
http://www.kaitsepurus.ee  
võõrkeeled: vene, inglise
- Juta-Maris UUSTALU**      **OÜ Amende Patendibüroo**  
J. Köleri 8  
10150 Tallinn  
telefon: 648 6125  
telefaks: 641 0174  
e-post: amende@hot.ee  
võõrkeeled: inglise, vene
- Janno ÄNILINE**      **Patendi- & Kaubamärgibüroo Koitel OÜ**  
Tartu mnt 65  
10115 Tallinn  
pk 1759, 10902 Tallinn  
telefon: 603 3260  
telefaks: 603 3261  
e-post: koitel@koitel.ee  
http://www.koitel.ee  
võõrkeeled: inglise, soome, vene



**LIST OF PATENT ATTORNEYS, REGISTERED IN  
THE ESTONIAN STATE REGISTER OF PATENT ATTORNEYS**  
(by 9 January 2015)

Register is established on September 1<sup>st</sup> 2001

**FIELD OF ACTIVITY: INVENTION (PATENT, UTILITY MODEL), INTEGRATED CIRCUITS**

<b>Kristiina AASNA</b>	<b>Patent Agency Käosaar &amp; Co</b> Tähe Str. 94 50107 Tartu, Estonia Phone: +372 738 3051 Fax: +372 738 3055 E-mail: info@kaosaar.ee Http://www.kaosaar.ee English, Russian, Estonian	<b>Uno JÄÄGER</b>	<b>Inseneribüroo Uneko Ltd.</b> Rüütli 51a 80010 Pärnu, Estonia Phone: +372 447 1021 Fax: +372 447 1001 GSM: +372 515 1844 E-mail: info@uneko.ee Http://www.uneko.ee English, Finnish, Russian, Estonian
<b>Arno ANIJALG</b>	<b>Patendibüroo Ustervall OÜ</b> Kivi 21-6 51009 Tartu, Estonia Phone: +372 744 1980 Fax: +372 744 1785 E-mail: anijalg@ustervall.ee Http://www.ustervall.ee German, Russian, Estonian	<b>Sirje KAHU</b>	<b>Patendibüroo Ustervall OÜ</b> Kivi 21-6 51009 Tartu, Estonia Phone: +372 744 1980 Fax: +372 744 1785 E-mail: skahu@ustervall.ee Http://www.ustervall.ee English, Russian, Estonian
<b>Aivo ARULA</b>	<b>Patent Agency Käosaar &amp; Co</b> Tähe Str. 94 50107 Tartu, Estonia Phone: +372 738 3051 Fax: +372 738 3055 E-mail: info@kaosaar.ee Http://www.kaosaar.ee English, Russian, Estonian	<b>Lembit KALEV</b>	<b>Patent Bureau ROOSILLA Ltd.</b> Järveotsa Road 39-61 13520 Tallinn, Estonia Phone: +372 657 5381 Fax: +372 657 5381 GSM: +372 511 9951 E-mail: roosilla@roosilla.ee Http://www.roosilla.ee English, Russian, Estonian
<b>Alla HÄMMALOV</b>	<b>INTELS Patent and Trademark Agency</b> Magasini 12 51005 Tartu, Estonia Phone: +372 742 0401 Fax: +372 742 0326 E-mail: intels@intels.ee Http://www.intels.ee English, Polish, Russian, Estonian	<b>Anneli KAPP</b>	<b>Patent Agency Käosaar &amp; Co</b> Tähe Str. 94 50107 Tartu, Estonia Phone: +372 738 3051 Fax: +372 738 3055 E-mail: info@kaosaar.ee Http://www.kaosaar.ee English, Russian, Estonian
<b>Juhan HÄMMALOV</b>	<b>INTELS Patent and Trademark Agency</b> Magasini 12 51005 Tartu, Estonia Phone: +372 742 0401 Fax: +372 742 0326 E-mail: intels@intels.ee Http://www.intels.ee English, German, Russian, Estonian	<b>Urmas KAULER</b>	<b>Patendibüroo TURVAJA OÜ</b> Liivalaia 22 10118 Tallinn, Estonia Phone: +372 640 3109 Fax: +372 640 3105 E-mail: turvaja@turvaja.ee Http://www.turvaja.ee English, Russian, Finnish, Estonian

- Urmast KERNU** **AAA Legal Services**  
Tartu Road 16  
10117 Tallinn, Estonia  
P.O. Box 3926  
10509 Tallinn, Estonia  
Phone: +372 660 5910  
+372 660 5911  
Fax: +372 660 5912  
E-mail: aaa@aaa.ee  
Http://www.aaa.ee  
English, German, Finnish,  
Russian, Estonian
- Ljubov KESSELMAN** **Kesna Ltd.**  
Tedre Str. 77-52  
10616 Tallinn, Estonia  
Phone: +372 660 8068  
Fax: +372 660 8069  
E-mail: kesna@kesna.ee  
Http://www.kesna.ee  
English, Russian, Estonian
- Mart Enn KOPPEL** **KOPPEL patendibüroo OÜ**  
Roseni 10-151  
10111 Tallinn, Estonia  
Phone: +372 677 4136  
Fax: +372 677 4138  
E-mail: info@koppelpb.com  
Http://www.koppelpb.com  
English, Russian, Finnish,  
Estonian
- Raivo KOITEL** **Patent & Trademark Agency  
Koitel**  
Tartu Road 65  
10115 Tallinn, Estonia  
P.O. Box 1759  
10902 Tallinn, Estonia  
Phone: +372 603 3260  
Fax: +372 603 3261  
E-mail: koitel@koitel.ee  
Http://www.koitel.ee  
Russian, English, Finnish,  
Estonian
- Jüri KÄOSAAR** **Patent Agency Käosaar & Co**  
Tähe Str. 94  
50107 Tartu, Estonia  
Phone: +372 738 3051  
Fax: +372 738 3055  
E-mail: info@kaosaar.ee  
Http://www.kaosaar.ee  
English, Russian, Estonian
- Reet MAASIKAMÄE** **Patent Bureau Kaitsepurus**  
Mulla Str. 4-3  
10611 Tallinn, Estonia  
Phone: +372 673 9097  
+372 566 75197  
Fax: +372 677 4844  
E-mail: purus@kaitsepurus.ee  
Http://www.kaitsepurus.ee  
English, Russian, Estonian
- Leevi MARKUS** **Patent Agency Käosaar & Co**  
Tähe Str. 94  
50107 Tartu, Estonia  
Phone: +372 738 3051  
Fax: +372 738 3055  
E-mail: info@kaosaar.ee  
Http://www.kaosaar.ee  
English, Russian, Estonian
- Raivo MATSOO** **RM Hirvela Patent Bureau  
Ltd**  
Endla 3, 10122 Tallinn, Estonia  
Phone: +372 614 0816  
Fax: +372 614 0818  
E-mail: hirvela@hirvela.ee  
English, Russian, Estonian
- Marit MEINBERG** **Patent Agency Käosaar & Co**  
Suur-Patarei 2  
10415 Tallinn, Estonia  
Phone: +372 637 9484  
Fax: +372 637 9485  
E-mail: info@kaosaar.ee  
Http://www.kaosaar.ee  
English, Russian, Estonian
- Anniki MEISTER** **KOPPEL patendibüroo OÜ**  
Roseni 10-151  
10111 Tallinn, Estonia  
Phone: +372 677 4136  
+372 5399 7106  
Fax: +372 677 4138  
E-mail: info@koppelpb.com  
Http://www.koppelpb.com  
English, German, Russian,  
Finnish, Estonian
- Elle MELLIK** **AAA Legal Services**  
Tartu Road 16  
10117 Tallinn, Estonia  
P.O. Box 3926  
10509 Tallinn, Estonia  
Phone: +372 660 5910  
+372 660 5911  
Fax: +372 660 5912  
E-mail: aaa@aaa.ee  
Http://www.aaa.ee  
English, Russian, Estonian
- Lembit MITT** **AAA Legal Services**  
Tartu Road 16  
10117 Tallinn, Estonia  
P.O. Box 3926  
10509 Tallinn, Estonia  
Phone: +372 660 5910  
+372 660 5911  
Fax: +372 660 5912  
E-mail: aaa@aaa.ee  
Http://www.aaa.ee  
English, Russian, Estonian

<b>Ott MOORLAT</b>	<b>Moorlat &amp; Co Ltd.</b> <b>Patent Bureau</b> P.O. Box 4730 13503 Tallinn, Estonia Phone: +372 648 2085 Fax: +372 654 2844 E-mail: ott.moorlat@moorlat.ee Http://www.moorlat.ee English, Russian, Estonian	<b>Tauno OTTO</b>	<b>Tallinn University of Technology</b> Ehitajate tee 5 19086 Tallinn, Estonia Phone: +372 620 3269 Fax: +372 620 2020 E-mail: tauno.otto@ttu.ee Http://www.ttu.ee English, Russian, Estonian
<b>Andres MUTT</b>	<b>Lasvet Ltd.</b> P.O. Box 3136 10505 Tallinn, Estonia Phone: +372 640 6600 Fax: +372 640 6604 E-mail: lasvet@lasvet.ee Http://www.lasvet.ee Russian, English, Estonian	<b>Villu PAVELTS</b>	<b>Lasvet Ltd.</b> P.O. Box 3136 10505 Tallinn, Estonia Phone: +372 640 6600 Fax: +372 640 6604 E-mail: lasvet@lasvet.ee Http://www.lasvet.ee English, Finnish, Russian, Estonian
<b>Tõnu NELSAS</b>	<b>AAA Legal Services</b> Tartu Road 16 10117 Tallinn, Estonia P.O. Box 3926 10509 Tallinn, Estonia Phone: +372 660 5910 +372 660 5911 Fax: +372 660 5912 E-mail: aaa@aaa.ee Http://www.aaa.ee English, Russian, Finnish, Estonian	<b>Riho PIKKOR</b>	<b>Patendibüroo TURVAJA OÜ</b> Liivalaia 22 10118 Tallinn, Estonia Phone: +372 640 3109 Fax: +372 640 3105 E-mail: turvaja@turvaja.ee Http://www.turvaja.ee English, German, Russian, Estonian
<b>Piret NIIDAS</b>	<b>Lasvet Ltd.</b> P.O. Box 3136 10505 Tallinn, Estonia Phone: +372 640 6600 Fax: +372 640 6604 E-mail: lasvet@lasvet.ee Http://www.lasvet.ee Russian, German, English, Estonian	<b>Mikk PUTK</b>	<b>Sarap ja Putk Patendibüroo</b> Tõnismägi 3-2 10119 Tallinn, Estonia Phone: +372 53 039 088 Fax: +372 660 3307 E-mail: mikk.putk@patent.ee Http://www.patent.ee Skype ID: mikkputk English, Russian, Estonian
<b>Jüri OLT</b>	<b>Danteks OÜ</b> Keskasula 21, Kuremaa 48445 Jõgevamaa, Estonia Phone: +372 508 1671 Fax: +372 730 2844 E-mail: jyri@danteks.net Http://www.danteks.net English, German, Finnish, Russian, Estonian	<b>Kaie PUUR</b>	<b>Patendibüroo RestMark Metida OÜ</b> WTC Tallinn Ahtri 8 10151 Tallinn, Estonia <b>Patendibüroo RestMark Metida OÜ</b> Kompanii 1c 51004 Tartu, Estonia Phone: +372 655 9803 Fax: +372 747 7059 E-mail: kaie.puur@restmark.ee Http://www.restmark.ee English, Russian, German, Estonian
<b>Jaak OSTRAT</b>	<b>Lasvet Ltd.</b> P.O. Box 3136 10505 Tallinn, Estonia Phone: +372 640 6600 Fax: +372 640 6604 E-mail: lasvet@lasvet.ee Http://www.lasvet.ee English, German, Finnish, Russian, Estonian	<b>Tarmo ROSMAN</b>	<b>Rosman and Partners Ltd.</b> P.O. Box 652 12602 Tallinn, Estonia Phone: +372 656 1450 Fax: +372 656 1450 E-mail: tarman@cc.ttu.ee German, English, Hungarian, Russian, Estonian

<b>Arvo SALUMÄE</b>	<b>AMENDE Patent Agency Ltd.</b> J. Köleri 8, 10150 Tallinn, Estonia Phone: +372 648 6125 Fax: +372 641 0174 E-mail: amende@hot.ee English, German, Finnish, Russian, Estonian	<b>Enn URGAS</b>	<b>Patendibüroo TURVAJA OÜ</b> Liivalaia 22 10118 Tallinn, Estonia Phone: +372 640 3109 Fax: +372 640 3105 E-mail: turvaja@turvaja.ee Http://www.turvaja.ee English, Russian, Estonian
<b>Margus SARAP</b>	<b>Sarap ja Putk Patendibüroo</b> Kompanii 1C 51004 Tartu, Estonia Phone: +372 747 7058 Fax: +372 747 7059 E-mail: patent@patent.ee Http://www.patent.ee English, Russian, Estonian	<b>Arvi UUKIVI</b>	<b>Patent Bureau Kaitsepurus</b> Mulla Str. 4-3 10611 Tallinn, Estonia Phone: +372 673 9097 +372 566 75197 +372 566 75198 Fax: +372 677 4844 E-mail: purus@kaitsepurus.ee Http://www.kaitsepurus.ee Russian, English, Estonian
<b>Tiina SIIM</b>	<b>Lasvet Ltd.</b> P.O. Box 3136 10505 Tallinn, Estonia Phone: +372 640 6600 Fax: +372 640 6604 E-mail: lasvet@lasvet.ee Http://www.lasvet.ee English, Russian, Estonian	<b>Juta-Maris UUSTALU</b>	<b>AMENDE Patent Agency Ltd.</b> J. Köleri 8, 10150 Tallinn, Estonia Phone: +372 648 6125 Fax: +372 641 0174 E-mail: amende@hot.ee English, Russian, Estonian
<b>Harald TEHVER</b>	<b>Patendibüroo TURVAJA OÜ</b> Liivalaia 22 10118 Tallinn, Estonia Phone: +372 640 3109 Fax: +372 640 3105 E-mail: turvaja@turvaja.ee Http://www.turvaja.ee English, German, Russian, Estonian	<b>Janno ÄNILINE</b>	<b>Patent &amp; Trademark Agency</b> <b>Koitel</b> Tartu Road 65 10115 Tallinn, Estonia P.O. Box 1759 10902 Tallinn, Estonia Phone: +372 603 3260 Fax: +372 603 3261 E-mail: koitel@koitel.ee Http://www.koitel.ee English, Finnish, Russian, Estonian
<b>Jürgen TOOME</b>	<b>Lasvet Ltd.</b> P.O. Box 3136 10505 Tallinn, Estonia Phone: +372 640 6600 Fax: +372 640 6604 E-mail: lasvet@lasvet.ee Http://www.lasvet.ee English, Russian, Estonian		
<b>Olga TREUFELDT</b>	<b>Patendibüroo TURVAJA OÜ</b> Liivalaia 22 10118 Tallinn, Estonia Phone: +372 640 3109 Fax: +372 640 3105 E-mail: turvaja@turvaja.ee Http://www.turvaja.ee English, Russian, Estonian		