



EESTI VABARIIK

ISSN 2228-3609

EESTI PATENDILEHT

12/2020

DETSEMBER
TALLINN

PATENDIAMETI
AMETLIK VÄLJAANNE

XXVI aastakäik

Käesolevas numbris esitatud
andmed loetakse avaldatuks

15. detsembril 2020. a

Eesti Patendilehte antakse välja patendiseaduse paragrahvi 34 lõike 3 alusel.

The Estonian Patent Gazette is the official publication of the Estonian Patent Office published under § 34(3) of the Patents Act of the Republic of Estonia.

The data presented in this issue is deemed to be published on 15 December 2020.

Patendiameti kvaliteedijuhtimissüsteem vastab ISO 9001:2015 standardile.

The Estonian Patent Office implements a Quality Management System according to ISO 9001:2015 standard.

Patendiameti
registriosakond

Toompuiestee 7
15041 Tallinn
Tel 627 7908
E-post info@epa.ee

The Registry Department
of the Estonian Patent Office

Toompuiestee 7
15041 Tallinn, ESTONIA
Phone +372 627 7908
E-mail info@epa.ee

SISUKORD

Bibliograafiliste andmete identifitseerimise rahvusvahelised numberkoodid (INID-koodid)	6
Riikide, teiste ühenduste ja valitsustevaheliste organisatsioonide koodid	7
I. EESTI PATENDID	8
BA1A. Avaldatud patenditaotlused	-
BB2A. Avaldatud rahvusvaheliste taotluste patendinõudluse tõlked	-
FG4A. Väljaantud patendid	8
GB1A. Avaldatud patenditaotluste õigusliku staatuse muudatused	-
HZ1A. Avaldatud patenditaotluste andmete parandused ja muudatused	-
LD4A. Muudatused patentides	-
TZ4A. Registreeringu andmete parandused ja muudatused	-
PZ4A. Patentide õigusliku staatuse muudatused	-
MZ4A. Patentide kehtivuse lõppemine	11
II. EUROOPA PATENDID	12
BB2A. Avaldatud Euroopa patenditaotluste patendinõudluse tõlked	-
FG4A. Eestis kehtivate Euroopa patentide patendikirjelduse tõlked	12
HH2A/HH4A. Euroopa patenditaotluste ja Eestis kehtivate Euroopa patentide patendikirjelduse tõlgete parandused	-
LD4A. Muudatused Euroopa patentides	48
TZ4A. Registreeringu andmete parandused ja muudatused	49
PZ4A. Euroopa patentide õigusliku staatuse muudatused	50
MZ4A. Euroopa patentide kehtivuse lõppemine	52
III. MEDITSIINITOODETE JA TAIME- KAITSETOODETE TÄIENDAV KAITSE	62
AA1Y. Täiendava kaitse taotlused	62
AC1Y. Pediaatrias kasutatavate ravimite täiendava kaitse pikendamise taotlused	-
FG1Y. Täiendava kaitse andmine	63
AD1Y. Pediaatrias kasutatavate ravimite täiendava kaitse pikendamine	64

CONTENTS

Internationally Agreed Numbers for the Identification of Data (INID Codes)	6
List of Codes of States, Other Entities and Intergovernmental Organizations	7
I. ESTONIAN PATENTS	8
BA1A. Published Patent Applications	-
BB2A. Translations of the Patent Claims of Published International Applications	-
FG4A. Granted Patents	8
GB1A. Changes in the Legal Status of Published Patent Applications	-
HZ1A. Corrections and Amendments to the Data Concerning Published Patent Applications	-
LD4A. Amendments to Patents	-
TZ4A. Corrections and Amendments to Registration Data	-
PZ4A. Changes in the Legal Status of Patents	-
MZ4A. Expiry of the Term of Patent Validity	11
II. EUROPEAN PATENTS	12
BB2A. Translations of the Claims of Published European Patent Applications	-
FG4A. Translations of the Specifications of European Patents Valid in Estonia	12
HH2A/HH4A. Corrections of the European Patent Applications and Translations of the Specifications of European Patents Valid in Estonia	-
LD4A. Amendments to European Patents	48
TZ4A. Corrections and Amendments to Registration Data	49
PZ4A. Changes in the Legal Status of European Patents	50
MZ4A. Expiry of the term of Validity of European Patents	52
III. SUPPLEMENTARY PROTECTION OF MEDICINAL PRODUCTS AND PLANT PROTECTION PRODUCTS	62
AA1Y. Applications for Supplementary Protection	62
AC1Y. Applications of Renewal for Supplementary Protection of Medicines used in Pediatrics	-
FG1Y. Grant of Supplementary Protection	63
AD1Y. Renewing the Supplementary Protection of Medicines used in Pediatrics	64

FC1Y. Täiendava kaitse tagasilükatud taotlused -	FC1Y. Refused Applications for Supplementary Protection -
MN1Y. Pediaatrias kasutatavate ravimite täiendava kaitse pikendamise tagasilükatud taotlused -	MN1Y. Refused Applications of Renewal for Supplementary Protection of Medicines used in Pediatrics -
MZ1Y. Täiendava kaitse kehtivuse lõppemine 65	MZ1Y. Expiry of the term of Validity of Supplementary Protection 65
MC1Y. Täiendava kaitse tühistamine -	MC1Y. Annulment of Supplementary Protection -
HZ1Y. Täiendava kaitse taotluste andmete parandused ja muudatused -	HZ1Y. Corrections and Amendments to the Data Concerning Applications for Supplementary Protection -
GZ1Y. Täiendava kaitse taotluste õigusliku staatuse muudatused -	GZ1Y. Amendments to the Legal Status of Supplementary Protection Applications -
TZ1Y. Täiendava kaitse muudatused ja parandused 66	TZ1Y. Corrections and Amendments to Supplementary Protection 66
PZ1Y. Täiendava kaitse õigusliku staatuse muudatused 67	PZ1Y. Changes in the Legal Status of Supplementary Protection 67
IV. LITSENTSID JA PANDID -	IV. LICENCES AND PAWNS -
QB4A/QB1Y. Litsentside registreerimine -	QB4A/QB1Y. Registering of Licences -
RC4A/RC1Y. Pantide registreerimine -	RC4A/RC1Y. Registering of Pawning -
V. LOENDID 68	V. LISTS 68
BA1A. Avaldatud patenditaotluste süstemaatiline loend -	BA1A. Systematic List of Published Patent Applications -
FG4A. Väljaantud patentide süstemaatiline loend 68	FG4A. Systematic List of Granted Patents 68
FG4A. Väljaantud patentide loend patenditaotluse numbri järgi 68	FG4A. Numerical List of the Patent Applications of Granted Patents 68
BB2A. Avaldatud rahvusvaheliste taotluste patendinõudluse tõlgete numbriline loend -	BB2A. Numerical List of the Translations of the Patent Claims of Published International Applications -
BB2A. Avaldatud Euroopa patenditaotluste patendinõudluse tõlgete numbriline loend -	BB2A. Numerical List of the Translations of the Claims of Published European Patent Applications -
FG4A. Eestis kehtivate Euroopa patentide süstemaatiline loend 69	FG4A. Systematic List of European Patents Valid in Estonia 69
FG4A. Eestis kehtivate Euroopa patentide numbriline loend 71	FG4A. Numerical List of European Patents Valid in Estonia 71
FG4A. Eestis kehtivate Euroopa patentide patendi-kirjelduse tõlgete numbriline loend 72	FG4A. Numerical List of the Translations of the Specifications of European Patents Valid in Estonia 72
AA1Y. Täiendava kaitse taotluste numbriline loend 73	AA1Y. Numerical List of Supplementary Protection Applications 73
FG1Y. Täiendava kaitse tunnistuste numbriline loend 73	FG1Y. Numerical List of Supplementary Protection Certificates 73
AA1Y. Täiendava kaitse tagasilükatud taotluste numbriline loend -	AA1Y. Numerical List of Refused Applications for Supplementary Protection -
AC1Y. Pediaatrias kasutatavate ravimite täiendava kaitse pikendamise taotluste numbriline loend -	AC1Y. Numerical List of Applications of Renewal for Supplementary Protection of Medicines used in Pediatrics -

AD1Y. Pediaatrias kasutatavate ravimite
täiendava kaitse pikendamise
numbriline loend 73

**VI. PATENDIALASED ÕIGUSAKTID JA
MUU INFO 74**

Riiklikus patendivolinike registris
registreeritud patendivolinike nimekiri 74

Patendikirja duplikaadi väljaandmine -

AD1Y. Numerical List of Renewing the Supplementary
Protection of Medicines
used in Pediatrics 73

VI. LEGAL ACTS AND INFORMATION .. 74

List of Patent Attorneys, Registered in the
Estonian State Register of Patent Attorneys 78

Issue of the Copy of the Letters Patent -

**BIBLIOGRAAFILISTE ANDMETE
IDENTIFITSEERIMISE RAHVUSVAHELISED
NUMBERKOODID
WIPO Standard ST. 9**

- (10) Registreeringu number
- (11) Dokumendi number
- (12) Dokumendi liik
- (19) Dokumendi väljaandnud asutuse nimetus
- (21) Patenditaotluse/täiendava kaitse taotluse number
- (22) Patenditaotluse/täiendava kaitse taotluse esitamise kuupäev
- (23) Patendiseaduse § 8 lõikes 3 nimetatud teabe avalikustamise kuupäev
- (24) Patendi kehtivuse alguse kuupäev
- (30) Prioriteediandmed (kuupäev, riigi või rahvusvahelise organisatsiooni kood, taotluse number)
- (43) Patenditaotluse avaldamise kuupäev
- (45) Patendikirjelduse avaldamise kuupäev
- (48) Muudetud patenditaotluse või patendikirjelduse avaldamise kuupäev
- (51) Rahvusvahelise patendiklassifikatsiooni indeks(id)
- (54) Leiutise nimetus
- (57) Leiutise olemuse lühikokkuvõte
- (60) Leiutise olemust muutvate varasema patenditaotluse paranduste ja täienduste esitamise kuupäev ja varasema patenditaotluse number
- (61) Täiendava kaitse registreeringu number, millele on antud pikendus
- (62) Varasema patenditaotluse, millest patenditaotlus on eraldatud, esitamise kuupäev ja number
- (66) Varasema, jätkatud taotluse esitamise kuupäev ja number
- (68) Aluspatendi number
- (71) Patenditaotleja/täiendava kaitse taotleja/täiendava kaitse pikendamise taotleja
- (72) Leiutise autor
- (73) Patendiomanik/täiendava kaitse omanik
- (74) Patendivolnik või ühine esindaja
- (83) Bioloogilise aine, sealhulgas mikroorganismi tüve deponeerimise andmed
- (85) Rahvusvahelise patenditaotluse siseriikliku menetluse esitamise kuupäev
- (86) PCT taotluse esitamise andmed (rahvusvahelise esitamise kuupäev, taotluse number)
- (92) Ravimi/taimekaitsevahendi Eesti Vabariigis kehtiva esmase müügiloo number ja kuupäev
- (93) Ravimi/taimekaitsevahendi esmase müügiloo number ja kuupäev Euroopa majanduspiirkonna liikmesriigis või Šveitsis
- (94) Täiendava kaitse kehtivuse lõppemise kuupäev/täiendava kaitse pikendamise kehtivuse lõppemise kuupäev
- (95) Aluspatendiga kaitstud toimeaine või toimeainete nimetus(ed)
- (96) Euroopa patenditaotluse andmed (esitamise kuupäev, number)
- (97) Euroopa patendi andmed (väljaandmisest teatamise kuupäev, number)
- (98) Täiendava kaitse pikendamise esitamise kuupäev

**INTERNATIONALLY AGREED NUMBERS FOR
THE IDENTIFICATION OF DATA
(INID CODES)
WIPO Standard ST. 9**

- (10) Registration number
- (11) Number of the document
- (12) Kind of the document
- (19) Name of the office publishing the document
- (21) Application number/SPC application number
- (22) Date of filing of the application/SPC application date
- (23) Date of making available to the public of the information provided in § 8(3) of the Patent Act
- (24) Date of the beginning of validity of the patent
- (30) Priority data (date, code identifying the State or international organization, application number)
- (43) Date of publication of the patent application
- (45) Date of publication of the specification
- (48) Date of issuance of the corrected patent application or specification
- (51) Symbol of the International Patent Classification
- (54) Title of the invention
- (57) Abstract
- (60) Filing date of the amendments and corrections to the previous patent application which alter the subject matter of the invention and number of the previous patent application
- (61) SPC registration number which has an extension
- (62) Filing date and number of the earlier patent application from which patent application has been divided up
- (66) Filing date and number of the earlier, continued patent application
- (68) Number of the basic patent
- (71) Applicant/Applicant of the SPC/Applicant of the SPC extension
- (72) Inventor
- (73) Owner/Owner of the SPC
- (74) Patent attorney or common representative
- (83) Data of the deposit of a biological material, including microorganism strain
- (85) Date of entry into the national phase for the international patent application
- (86) Filing data of the PCT application (international filing date, application number)
- (92) Number and date of the first authorisation to place the product on the market as a medicinal product/plant protection product valid in the Republic of Estonia
- (93) Number and date of the first authorisation to place the product on the market as a medicinal product/plant protection product valid in a Member State of the European Economic Area (EEA) or Switzerland
- (94) Expiry date of the SPC/Expiry date of the SPC extension
- (95) Name(s) of the product(s) protected by basic patent
- (96) Filing data of the European patent application (date of filing, application number)
- (97) Data of the European patent (date of mention of the grant of the patent, patent number)
- (98) Date of filing of the application for extension of the SPC duration

**RIIKIDE, TEISTE ÜHENDUSTE JA VALITSUSTEVAAHELISTE
ORGANISATSIOONIDE KOODID**
WIPO Standard ST. 3

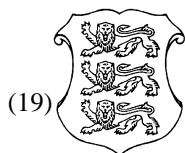
AD	Andorra	EA	Euraasia Patendiorgani-	KI	Kiribati	RU	Venemaa
AE	Araabia		satsioon (EAPO)	KM	Komoorid	RW	Rwanda
	Ühendemiraadid	EC	Ecuador	KN	Saint Kitts ja Nevis	SA	Saudi Araabia
AF	Afganistan	EE	Eesti	KP	Põhja-Korea	SB	Saalomoni Saared
AG	Antigua ja Barbuda	EG	Egiptus	KR	Lõuna-Korea	SC	Seišellid
AI	Anguilla	EH	Lääne-Sahara	KW	Kuveit	SD	Sudaan
AL	Albaania	EM	Euroopa Liidu	KY	Kaimanisaared	SE	Rootsi
AM	Armeenia		Intellektuaalomandi	KZ	Kasahstan	SG	Singapur
AO	Angola		Amet (EUIPO)	LA	Laos	SH	Saint Helena, Ascension
AP	Aafrika Regionaalne	EP	Euroopa	LB	Liibanon		ja Tristan da Cunha
	Tööstusomandi Orga-		Patendiamet (EPO)	LC	Saint Lucia	SI	Sloveenia
	nisatsioon (ARIPO)	ER	Eritrea	LI	Liechtenstein	SK	Slovakkia
AR	Argentina	ES	Hispaania	LK	Sri Lanka	SL	Sierra Leone
AT	Austria	ET	Etiopia	LR	Libeeria	SM	San Marino
AU	Austraalia	FI	Soome	LS	Lesotho	SN	Senegal
AW	Aruba	FJ	Fidži	LT	Leedu	SO	Somaalia
AZ	Aserbaidžaan	FK	Falklandi (Malviini)	LU	Luksemburg	SR	Suriname
BA	Bosnia ja Hertsegoviina		saared	LV	Läti	SS	Lõuna-Sudaan
BB	Barbados	FO	Fääri saared	LY	Liibüa	ST	São Tomé ja Príncipe
BD	Bangladesh	FR	Prantsusmaa	MA	Maroko	SV	El Salvador
BE	Belgia	GA	Gabon	MC	Monaco	SX	Sint Maarten (Hollandi
BF	Burkina Faso	GB	Ühendkuningriik	MD	Moldova		osa)
BG	Bulgaaria		(Suurbritannia)	ME	Montenegro	SY	Süüria
BH	Bahrein	GC	Pärsia Lahe	MG	Madagaskar	SZ	Svaasimaa
BI	Burundi		Koostöönõukogu	MK	Põhja-Makedoonia	TC	Turks ja Caicos
BJ	Benin	GD	Grenada	ML	Mali	TD	Tšaad
BM	Bermuda	GE	Gruusia	MM	Myanmar (Birma)	TG	Togo
BN	Brunei	GG	Guernsey	MN	Mongoolia	TH	Tai
BO	Boliivia	GH	Ghana	MO	Macao	TJ	Tadžikistan
BQ	Bonaire, Sint	GI	Gibraltar	MP	Põhja-Mariaanid	TL	Ida-Timor
	Eustatius ja Saba	GL	Gröönimaa	MR	Mauritaania	TM	Türkmenistan
BR	Brasiilia	GM	Gambia	MS	Montserrat	TN	Tuneesia
BS	Bahama	GN	Guinea	MT	Malta	TO	Tonga
BT	Bhutan	GQ	Ekvatoriaal-Guinea	MU	Mauritius	TR	Türgi
BV	Bouvet' saar	GR	Kreeka	MV	Maldiivid	TT	Trinidad ja Tobago
BW	Botswana	GS	Lõuna-Georgia ja	MW	Malawi	TV	Tuvalu
BX	Beneluxi Kaubamärgi-		Lõuna-Sandwichi	MX	Mehhiko	TW	Taiwan (Hiina provints)
	amet (BBM) ja Beneluxi		saared	MY	Malaisia	TZ	Tansaania
	Tööstusdisainilahendus-	GT	Guatemala	MZ	Mosambiik	UA	Ukraina
	te Amet (BBDM)	GW	Guinea-Bissau	NA	Namiibia	UG	Uganda
BY	Valgevene	GY	Guyana	NE	Niger	US	Ameerika
BZ	Belize	HK	Hongkong	NG	Nigeeria		Ühendriigid
CA	Kanada	HN	Honduras	NI	Nicaragua	UY	Uruguay
CD	Kongo Demokraatlik	HR	Horvaatia	NL	Holland	UZ	Usbekistan
	Vabariik	HT	Haiti	NO	Norra	VA	Vatikan (Püha Tool)
CF	Kesk-Aafrika Vabariik	HU	Ungari	NP	Nepal	VC	Saint Vincent ja
CG	Kongo	IB	Maailma	NR	Nauru		Grenadiinid
CH	Šveits		Intellektuaalomandi	NZ	Uus-Meremaa	VE	Venezuela
CI	Côte d'Ivoire		Organisatsiooni (WIPO)	OA	Aafrika Intellektuaal-	VG	Neitsisaared
CK	Cooki saared		Rahvusvaheline Büroo		omandi Organisatsioon	VN	Vietnam
CL	Tšiili	ID	Indoneesia		(OAPI)	VU	Vanuatu
CM	Kamerun	IE	Iiri	OM	Omaan	WO	Maailma
CN	Hiina	IL	Iisrael	PA	Panama		Intellektuaalomandi
CO	Kolumbia	IM	Man'i saar	PE	Peruu		Organisatsioon (WIPO)
CR	Costa Rica	IN	India	PG	Paapua Uus-Guinea		(Rahvusvaheline Büroo)
CU	Kuuba	IQ	Iraak	PH	Filipiinid	WS	Samoa
CV	Cabo Verde	IR	Iraan	PK	Pakistan	XN	Põhjamaade
CW	Curaçao	IS	Island	PL	Poola		Patendiinstituut (PPI)
CY	Küpros	IT	Itaalia	PT	Portugal	XU	Rahvusvaheline Uute
CZ	Tšehhi	JE	Jersey	PW	Belau		Taimesortide Kaitse Liit
DE	Saksamaa	JM	Jamaica	PY	Paraguay	YE	Jeemen
DJ	Djibouti	JO	Jordaania	QA	Katar	ZA	Lõuna-Aafrika Vabariik
DK	Taani	JP	Jaapan	QZ	Ühenduse Sordiamet	ZM	Sambia
DM	Dominica	KE	Kenya		(Euroopa Liit) (EÜSA)	ZW	Zimbabwe
DO	Dominikaani Vabariik	KG	Kõrgõzstan	RO	Rumeenia		
DZ	Alžeeria	KH	Kambodža	RS	Serbia		

**I OSA
EESTI PATENDID**

FG4A. VÄLJAANTUD PATENDID

Patendid nr 05830 kuni 05831

Teade avaldatakse "Patendiseaduse" § 35 lõike 8 alusel.

EE 05830 B1

(19)

EESTI VABARIIK
 PATENDIAMET
(11) **EE 05830 B1**

(51)

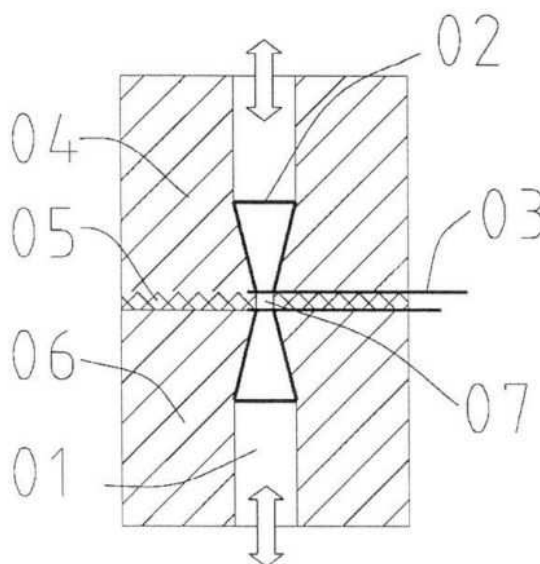
 Int.Cl.
G01R 27/22 (2019.01)
G01N 27/02 (2019.01)
G01N 33/00 (2019.01)
(12) **PATENDIKIRJELDUS**

(21) Patenditaotluse number: P201900007	(73) Patendiomanik: Tallinna Tehnikaülikool Ehitajate tee 5, 19086 Tallinn, EE
(22) Patenditaotluse esitamise kuupäev: 08.02.2019	(72) Leiutise autorid: Jaan Ojarand Ehitajate tee 5, 19086 Tallinn, EE
(24) Patendi kehtivuse alguse kuupäev: 08.02.2019	Mart Min Ehitajate tee 5, 19086 Tallinn, EE
(43) Patenditaotluse avaldamise kuupäev: 15.09.2020	Olev Märten Ehitajate tee 5, 19086 Tallinn, EE
(45) Patendikirjelduse avaldamise kuupäev: 15.12.2020	

(54) Mikrovooluti meetod ja seade

(57) Leiutise sisuks on mikrovooluti meetod ja seade vedelike, lahuste, gaaside ja osakeste omaduste tuvastamiseks, kus uuritav vedelik või gaas, koos osakestega või ilma, kulgeb vähemalt ühes kanalid, läbi omavahel elektriliselt isoleeritud, vähemalt ühe elektrodide paari vahel moodustuva miniatuurse mõõtekambri, kus moodetakse elektrilist impedantsi. Lahendust iseloomustab see, et tundlikkuse ja mõõtetäpsuse tõstmiseks samade mõõtetega ruumiliste elektrodide paari ristlõige väheneb mõlemalt poolt sujuvalt suunaga mõõtekambri poole. Tüüpiliselt on otstarbekas mitme kanaliga seadme kasutamine võrdlevaks mõõtmiseks ning diferentsiaalsete mõõteskeemide kasutamine kahe või enama kanaliga lahendustes.

(57) Microfluidic method and device that can be used for sensing and measurement of properties of liquids, gases, solutions, and particles, is proposed, wherein the measurable liquid or gas (with or without particles) flow in at least one channel through a measuring chamber formed between at least two isolated electrodes, used for electrical impedance measurement. The proposed solution is characterised in that the cross-section of at least one pair of similar spatial electrodes decreases smoothly towards the tiny measuring chamber in order to increase the sensitivity and accuracy of the measurement. Typically, a device with multiple similar channels is advantageous to use for comparative measurement and differential measurement schemes.

**EE 05830 B1**

EE 05831 B1

(19)

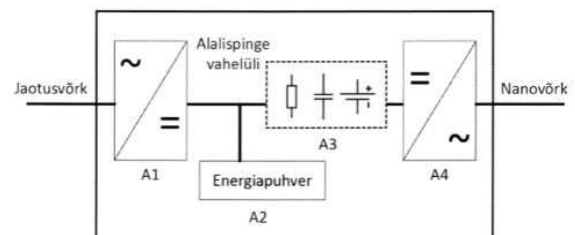
EESTI VABARIIK
 PATENDIAMET
(11) **EE 05831 B1**
 (51) Int.Cl.
H02J 3/00 (2006.01)
H02M 5/00 (2006.01)
(12) **PATENDIKIRJELDUS**

(21) Patenditaotluse number: P201800025	(73) Patendiomanik: Tallinna Tehnikaülikool Ehitajate tee 5, 19086 Tallinn, EE
(22) Patenditaotluse esitamise kuupäev: 28.09.2018	(72) Leiutise autorid: Indrek Roasto Ehitajate tee 5, 19086 Tallinn, EE
(24) Patendi kehtivuse alguse kuupäev: 28.09.2018	Tanel Jalakas Ehitajate tee 5, 19086 Tallinn, EE
(43) Patenditaotluse avaldamise kuupäev: 15.05.2020	Dmitri Vinnikov Ehitajate tee 5, 19086 Tallinn, EE
(45) Patendikirjelduse avaldamise kuupäev: 15.12.2020	

(54) **Seade vältimaks energiavoo suuna muutusest tingitud ülepingete teket nanovõrgus**

(57) Seade vältimaks energiavoo suuna muutusest tingitud ülepingete teket nanovõrgus on sagedusmuundur nanovõrgu sidumiseks jaotusvõrguga. Sagedusmuundur sisaldab kahesuunalisi sisend- ja väljundvahelüli, alalispinge vahelüli, energiasalvestit ja pingesummutusahelat. Sagedusmuunduri sisendiks on jaotusvõrgupoolne osa ja väljundiks nanovõrgupoolne osa. Pingesummutusahelaks võib olla takistusmaatriks, fikseeritud pingesallikas või alalispingemuunduriga sujuvalt reguleeritav koormus, kusjuures koormus on passiivtakisti või energiasalvesti.

(57) A device for avoiding overvoltages due to the direction change of the energy flow in the nanogrid is a frequency converter that connects nanogrid with the distribution grid. The frequency converter consists of bidirectional input and output inverters, a dc-link, energy storage and a voltage damping circuit. The input connects to the distribution grid while the output connects to the nanogrid. The voltage damping circuit can be a resistor matrix, a fixed voltage source or a dc-dc converter controlled load that consists of a passive resistor or energy storage.

**EE 05831 B1**

MZ4A. PATENTIDE KEHTIVUSE LÕPPEMINE

Teade avaldatakse "Patendiseaduse" § 38 lõike 2 ja § 50 lõike 5 alusel.

Eesti Patendilehe number	Patendi number	Rahvusvahelise patendiklassifikatsiooni indeksid	Patendi kehtivuse lõppemise kuupäev	Kood (WIPO ST. 17)
2010, 2	05294	C07K 14/525 C12N 5/10 C12N 15/28 C12N 15/62 C12N 15/63 A61K 38/19 A61P 37/00 A61P 35/00	13.05.2020	MM4A
2013, 4	05672	B65D 5/46 B05C 17/01	04.05.2020	MM4A
2016, 6	05771	E01H 5/06	07.05.2020	MM4A

II OSA EUROOPA PATENDID

FG4A. EESTIS KEHTIVATE EUROOPA PATENTIDE PATENDIKIRJELDUSE TÖLKED

Registreeringud nr E019846 kuni E019994

Teade avaldatatakse "Euroopa patentide väljaandmise konventsiooni kohaldamise seaduse" § 20 lõike 1 punkti 2 ja justiitsministri 3. jaanuari 2012. a määruse nr 3 "Euroopa patenditaotluse Eesti Patendiametile esitamise ja Euroopa Patendiametile edastamise, Euroopa patenditaotluse patendinõudluse ja patendikirjelduse tõlke esitamise ja avalikustamise ning Euroopa patenditaotluse siseriiklikuks patenditaotluseks ja kasuliku mudeli registreerimise taotluseks muutmise kord" § 30 lõike 2 alusel.

(51) A01K 5/02 (2006.01)	(10) E019846	(96) 24.05.2017, 17727546.8	
G05D 1/02 (2020.01)		(97) 01.07.2020, EP 3457846	
(11) EE-EP 2878194 B1		(54) 9-trikoseeni kasutamine <i>Drosophila suzukii</i> tõrjumiseks	
(30) 27.11.2013, EP, 13194613		(73) Globachem NV	
(96) 27.11.2014, 14195146.7		Lichtenberglaan 2019, 3800 Sint-Truiden, BE	
(97) 26.08.2020, EP 2878194		VIB VZW	
(54) Sööda etteveo mootorsõiduk		Rijvisschestraat 120, 9052 Gent, BE	
(73) Dansk Mink Papir A/S		Katholieke Universiteit Leuven	
Hedegårdvej 13, Borbjerg, 7500 Holstebro, DK		KU Leuven Research & Development Waaistraat 6,	
(72) Larsen, Johnny Mollerup		Bus 5105, 3000 Leuven, BE	
Boulevarden 9, 3.th., 9000 Aalborg, DK		(72) ZWARTS, Liesbeth Marie Renée	
Palsgaard, Henrik		Papenveld 4, 3212 Pellenberg, BE	
Bakkevænget 11, 9000 Aalborg, DK		SNELLINGS, Yannick Maria	
Pedersen, Rudi		Renaat Veremanslaan 3, 3001 Heverlee, BE	
Østerlund 62, 7400 Herning, DK		CALLAERTS, Patrick Frans Karel	
(74) Kaie Puur		Brabantsebaan 65, 3271 Scherpenheuvel-Zichem, BE	
Patendibüroo RestMark Metida OÜ		DENRUYTER, Lieven	
Kompanii 1c, 51004 Tartu, EE		Lichtenberglaan 2019, 3800 Sint-Truiden, BE	
Patendikirjelduse tõlke esitamise kuupäev	14.10.2020	(74) Alla Hämmalov	
<hr/>			
(51) A01M 1/02 (2006.01)	(10) E019847	INTELS Patendibüroo OÜ	
A01M 1/04 (2006.01)		Magasini 12, 51005 Tartu, EE	
(11) EE-EP 3466256 B1		Patendikirjelduse tõlke esitamise kuupäev	
(30) 07.06.2016, PT, 2016109433		29.09.2020	
(96) 06.06.2017, 17739345.1		<hr/>	
(97) 29.07.2020, EP 3466256		(51) A01N 41/06 (2006.01)	(10) E019849
(54) Putukate püüdmise, loendamise ja jälgimise masin		A61K 31/18 (2006.01)	
(73) Pinheiro Pinto Sobreiro, Luís Filipe		C07D 403/12 (2006.01)	
Rua Campos Monteiro 125 - 2 DTO,		C07D 413/14 (2006.01)	
4900-436 Viana Do Castelo, PT		C07D 213/73 (2006.01)	
(72) Pinheiro Pinto Sobreiro, Luís Filipe		C07D 231/20 (2006.01)	
Rua Campos Monteiro 125 - 2 DTO,		C07D 401/04 (2006.01)	
4900-436 Viana Do Castelo, PT		C07D 235/24 (2006.01)	
(74) Alla Hämmalov		C07D 403/10 (2006.01)	
INTELS Patendibüroo OÜ		C07D 239/34 (2006.01)	
Magasini 12, 51005 Tartu, EE		C07D 407/12 (2006.01)	
Patendikirjelduse tõlke esitamise kuupäev	28.10.2020	C07D 209/18 (2006.01)	
<hr/>			C07D 209/49 (2006.01)
(51) A01N 27/00 (2006.01)	(10) E019848	C07D 213/64 (2006.01)	
A01P 7/04 (2006.01)		(11) EE-EP 3203840 B1	
(11) EE-EP 3457846 B1		(30) 06.10.2014, US, 201462060182 P	
(30) 30.05.2016, BE, 201605397		11.02.2015, US, 201562114767 P	
		27.04.2015, US, 201562153120 P	

- (96) 06.10.2015, 15849396.5
 (97) 05.08.2020, EP 3203840
 (54) Tsüstilise fibroosi transmembraanse juhitavuse regulaatori modulaatorid
 (73) Vertex Pharmaceuticals Incorporated
 50 Northern Avenue, Boston, MA 02210, US
 (72) MILLER, Mark Thomas
 5075 La Jolla Blvd. 9, San Diego, CA 92109, US
 ANDERSON, Corey
 7565 Charmant Drive, Unit 502, San Diego, CA 92122, US
 ARUMUGAM, Vijayalaksmi
 506 Camino De La Paz, San Marcos, CA 92078, US
 BEAR, Brian Richard
 7010 Sitio Corazon, Carlsbad, CA 92009, US
 BINCH, Hayley Marie
 1406 Flair Drive, Encinitas, CA 92024, US
 CLEMENS, Jeremy J.
 4394 Mistral Place, San Diego, CA 92130, US
 CLEVELAND, Thomas
 4431 Vision Drive, No. 7, San Diego, CA 92121, US
 CONROY, Erica
 220 East Dreshler Avenue, Columbus, OH 43206, US
 COON, Timothy Richard
 3022 Rancho Del Canon, Carlsbad, CA 92009, US
 FRIEMAN, Bryan A.
 3856 La Jolla Village Drive, La Jolla, CA 92037, US
 GROOTENHUIS, Peter Diederik Jan
 4801 Riding Ridge Road, San Diego, CA 92130, US
 GROSS, Raymond Stanley
 14122 Los Nietos Avenue, Poway, CA 92064, US
 HADIDA-RUAH, Sara Sabina
 2356 Torrey Pines, La Jolla, CA 92037, US
 KHATUYA, Haripada
 13624 Via Cima Bella, San Diego, CA 92129, US
 JOSHI, Pramod Virupax
 13023 Old West Avenue, San Diego, CA 92129, US
 KRENITSKY, Paul John
 11045 Alonda Court, San Diego, CA 92126, US
 LIN, Chun-Chieh
 15665 Caldas De Reyes, San Diego, CA 92128, US
 MARELIUS, Gulin Erdogan
 11482 Azucena Drive, San Diego, CA 92124, US
 MELILLO, Vito
 625 E 7th Avenue, Escondido, CA 92025, US
 MCCARTNEY, Jason
 1428 Kings Cross Drive, Cardiff by the Sea, CA 92007, US
 NICHOLLS, Georgia McGaughey
 77 Washington Street, Winchester, MA 01890, US
 PIERRE, Fabrice Jean Denis
 3244 Caminito Eastbluff, Apt. 40, La Jolla, CA 92037, US
 SILINA, Alina
 7160 Shore Line Drive, No. 4308, San Diego, CA 92122, US
 TERMIN, Andreas P.
 20801 Wandering Road, Encinitas, CA 92024, US
 UY, Johnny
 3935 Louisiana Street, San Diego, CA 92104, US
 ZHOU, Jinglan
 4466 Shorepointe Way, San Diego, CA 92130, US
 (74) Juhan Hämmalov
 INTELS Patendibüroo OÜ
 Magasini 12, 51005 Tartu, EE
 Patendikirjelduse tõlke esitamise kuupäev 04.11.2020
-
- (51) **A01N 43/42 (2006.01)** (10) **E019850**
C07D 215/54 (2006.01)
 (11) **EE-EP 3426032 B1**
 (30) 10.03.2016, EP, 16159707
 01.02.2017, EP, 17154212
 (96) 07.03.2017, 17709075.0
 (97) 05.08.2020, EP 3426032
 (54) Mikrobiotsiidsed kinoliini (tio)karboksamiidi derivaadid
 (73) Syngenta Participations AG
 Rosentalstrasse 67, 4058 Basel, CH
 (72) WEISS, Matthias
 Syngenta Crop Protection AG, Schaffhauserstrasse, 4332 Stein, CH
 BOU HAMDAN, Farhan
 Syngenta Crop Protection AG, Schaffhauserstrasse, 4332 Stein, CH
 QUARANTA, Laura
 Syngenta Crop Protection AG, Schaffhauserstrasse, 4332 Stein, CH
 (74) Kaie Puur
 Patendibüroo RestMark Metida OÜ
 Kompanii 1c, 51004 Tartu, EE
 Patendikirjelduse tõlke esitamise kuupäev 14.10.2020
-
- (51) **A01N 63/00 (2020.01)** (10) **E019851**
C12R 1/07 (2006.01)
C12N 11/00 (2006.01)
C12N 1/20 (2006.01)
C05F 11/02 (2006.01)
C05G 3/00 (2020.01)
 (11) **EE-EP 3282847 B1**
 (30) 14.04.2015, DE, 102015004809
 (96) 13.04.2016, 16727286.3
 (97) 08.07.2020, EP 3282847
 (54) Külmakindlate *Bacillus* 'e tüvede valik ja kasutamine bioloogiliste fütostimulaatoritena
 (73) Abitep GmbH
 Glienicker Weg 185, 12489 Berlin, DE
 (72) BORRISS, Rainer
 Marienstr. 27a, 17489 Greifswald, DE
 DIETEL, Kristin
 Blumenthalstr. 3, 10783 Berlin, DE
 BEIFORT, Paul
 Sterndamm 39, 12487 Berlin, DE
 (74) Juhan Hämmalov
 INTELS Patendibüroo OÜ
 Magasini 12, 51005 Tartu, EE
 Patendikirjelduse tõlke esitamise kuupäev 06.10.2020
-
- (51) **A01P 1/00 (2006.01)** (10) **E019852**
B65B 55/18 (2006.01)

- A01N 59/00 (2006.01)*
B65B 25/00 (2006.01)
B65D 25/14 (2006.01)
B65D 85/72 (2006.01)
- (11) **EE-EP 3468878 B1**
(30) 13.11.2016, US, 201662421348 P
(96) 13.11.2017, 17805366.6
(97) 15.07.2020, EP 3468878
(54) Mikroobivastast gaasi vabastavad ained ja süsteemid ning nende kasutamise meetodid
(73) CSP Technologies, Inc.
960 West Veterans Boulevard, Auburn,
Alabama 36832, US
(72) FREEDMAN, Jonathan R.
2213 Brenton Lane, Auburn Alabama 36830, US
GUPTA, Deepti S.
11801 Brandons Court, Glenn Allen Virginia 23059,
US
JOHNSTON, Michael A.
3197 Ivory Trail SW, Marietta Georgia 30060, US
BELFANCE, John
5201 Summer Brooke Lane, Phenix City
Alabama 36867, US
(74) Kaie Puur
Patendibüroo RestMark Metida OÜ
Kompanii 1c, 51004 Tartu, EE
Patendikirjelduse tõlke esitamise kuupäev 09.10.2020
-
- (51) *A23C 9/00 (2006.01)* (10) **E019853**
A23C 9/14 (2006.01)
A23C 9/146 (2006.01)
A23C 9/142 (2006.01)
(11) **EE-EP 2334190 B1**
(30) 29.08.2008, FI, 20085809
29.08.2008, US, 201301
(96) 28.08.2009, 09784165.4
(97) 30.09.2020, EP 2334190
(54) Madala laktoosisisaldusega ja laktoosivaba piimatoodete ning protsess selle tootmiseks
(73) Valio Ltd
Meijeritie 6, 00370 Helsinki, FI
(72) TIKANMÄKI, Reetta
Museokatu 20-22 B43, 00100 Helsinki, FI
KALLIOINEN, Harri
Nummistentie 747, FI-04480 Haarajoki, FI
(74) Leevi Markus
Patendibüroo KÄOSAAR OÜ
Tähe 94, 50107 Tartu, EE
Patendikirjelduse tõlke esitamise kuupäev 02.11.2020
-
- (51) *A23D 9/00 (2006.01)* (10) **E019854**
A23D 9/04 (2006.01)
A23G 3/34 (2006.01)
A23C 15/04 (2006.01)
A23C 15/16 (2006.01)
(11) **EE-EP 3289884 B1**
(30) 05.09.2016, FR, 1658221
(96) 04.09.2017, 17189148.4
(97) 26.08.2020, EP 3289884
- (54) Piimatoodetel põhinev toiduainete segu ja selle valmistamise meetod
(73) SAVENCIA SA
42, rue Rieussec, 78220 Viroflay, FR
(72) DA SILVA BOUCHER, Anne-Claire
3 impasse de la Ferme, 78125 ORCEMONT, FR
MESTDAGH-ROMAN, Olesea
29 rue de la Biche, 28100 DREUX, FR
(74) Leevi Markus
Patendibüroo KÄOSAAR OÜ
Tähe 94, 50107 Tartu, EE
Patendikirjelduse tõlke esitamise kuupäev 09.11.2020
-
- (51) *A23J 3/14 (2006.01)* (10) **E019855**
A21D 2/26 (2006.01)
A21D 2/36 (2006.01)
(11) **EE-EP 3578053 B1**
(96) 04.06.2018, 18175668.5
(97) 02.09.2020, EP 3578053
(54) Meetod toiduaine tootmiseks
(73) Verso Food Oy
Tekniikantie 4 C, 02150 Espoo, FI
(72) Saarinen, Leena
Vattuniemenkatu 10 A 42, 00210 Helsinki, FI
Laukkala, Elli
Nyykoolinkatu 19 A 17, 60100 Seinäjoki, FI
(74) Mikk Putk
Moosedog Oy
Rykmentintie 2B, 20800 Turku, EE
Patendikirjelduse tõlke esitamise kuupäev 26.10.2020
-
- (51) *A23K 20/158 (2016.01)* (10) **E019856**
(11) **EE-EP 3485739 B1**
(30) 10.06.2011, IT, MI20111050
(96) 11.06.2012, 19150219.4
(97) 15.07.2020, EP 3485739
(54) Emulgaatorite kasutamine loomasöödas koos taimsete oleiinidega
(73) Sevecom S.p.A.
Via Marradi, 1, 20121 Milano, IT
(72) SERINO, Nazzaro
c/o SEVECOM S.P.A., Via Marradi 1,
20121 Milano, IT
(74) Leevi Markus
Patendibüroo KÄOSAAR OÜ
Tähe 94, 50107 Tartu, EE
Patendikirjelduse tõlke esitamise kuupäev 01.10.2020
-
- (51) *A23L 3/349 (2006.01)* (10) **E019857**
A21D 15/00 (2006.01)
(11) **EE-EP 3199031 B1**
(30) 01.02.2016, IT, UB20160236
(96) 25.01.2017, 17152967.0
(97) 12.08.2020, EP 3199031
(54) Toatemperatuuril säiliva pehme pagaritoote valmistamise protsess
(73) BARILLA G. e R. Fratelli S.p.A.
Via Mantova, 166, 43100 Parma, IT

- (72) BUTTINI, Roberto
Viale Rustici, 28, 43123 Parma, IT
FERRARI, Corrado
Via Callas 9, 43122 Parma, IT
RIBOLDI, Giancarlo
Via Celeste Caselli, 3, 43058 Sorbolo (PR), IT
- (74) Jürgen Toome
AAA Patendibüroo OÜ
Tartu mnt 16, 10117 Tallinn, EE
- Patendikirjelduse tõlke esitamise kuupäev 27.10.2020

-
- (51) **A24D 1/14 (2006.01)** (10) **E019858**
A61M 11/04 (2006.01)
A61M 15/00 (2006.01)
A61M 15/06 (2006.01)
A24F 13/04 (2006.01)
A24F 40/40 (2020.01)
A24F 40/20 (2020.01)
A24F 40/42 (2020.01)
- (11) **EE-EP 3488717 B1**
(30) 19.07.2005, US, 70010505 P
11.07.2006, US, 48516806
(96) 18.07.2006, 18214907.0
(97) 09.09.2020, EP 3488717
(54) Aine aurustamise meetod ja süsteem
(73) JT International SA
8, Rue Kazem Radjavi, 1202 Geneva, CH
- (72) MONSEES, James
2019 19th Street, San Francisco,
CA California 94107, US
BOWEN, Adam
360 Elm Street, San Mateo, CA California 94401,
US
- (74) Kaie Puur
Patendibüroo RestMark Metida OÜ
Kompanii 1c, 51004 Tartu, EE
- Patendikirjelduse tõlke esitamise kuupäev 03.11.2020

-
- (51) **A47B 57/30 (2006.01)** (10) **E019859**
B65G 1/02 (2006.01)
E04H 6/10 (2006.01)
B65D 19/06 (2006.01)
B60P 3/08 (2006.01)
B62D 33/02 (2006.01)
B65D 19/38 (2006.01)
B65D 88/12 (2006.01)
B65D 19/00 (2006.01)
- (11) **EE-EP 3531866 B1**
(30) 31.10.2016, US, 201662414967 P
23.05.2017, US, 201762510032 P
(96) 31.10.2017, 17830032.3
(97) 05.08.2020, EP 3531866
(54) Modulaarne virnastussüsteem kasutamiseks teisal-
datavate platvormidega
(73) Innovative Logistics, Inc.
6811 Jenny Lind Road, Fort Smith, AR 72908, US
(72) BRADLEY, Mark
c/o Innovative Logistics Inc., 6811 Jenny Lind Road,
Fort Smith, Arkansas 72908, US

- SULLIVAN, Patrick
c/o Innovative Logistics Inc., 6811 Jenny Lind Road,
Fort Smith, Arkansas 72908, US
LIVELY, Shannon
c/o Innovative Logistics Inc., 6811 Jenny Lind Road,
Fort Smith, Arkansas 72908, US
GALEWYRICK, Seth
c/o Innovative Logistics Inc., 6811 Jenny Lind Road,
Fort Smith, Arkansas 72908, US
HOPKINS, Stonie
c/o Innovative Logistics Inc., 6811 Jenny Lind Road,
Fort Smith, Arkansas 72908, US
HENDERSON, Dylan
c/o Innovative Logistics Inc., 6811 Jenny Lind Road,
Fort Smith, Arkansas 72908, US
BLACKSTONE, Brad
c/o Innovative Logistics Inc., 6811 Jenny Lind Road,
Fort Smith, Arkansas 72908, US

- (74) Lembit Mitt
AAA Patendibüroo OÜ
Tartu mnt 16, 10117 Tallinn, EE
- Patendikirjelduse tõlke esitamise kuupäev 13.10.2020

-
- (51) **A61B 1/005 (2006.01)** (10) **E019860**
(11) **EE-EP 3122230 B1**
(30) 25.03.2014, DE, 102014205556
(96) 19.02.2015, 15729072.7
(97) 22.07.2020, EP 3122230
(54) Endoskoopiline instrument
(73) Richard Wolf GmbH
Pforzheimer Strasse 32, 75438 Knittlingen, DE
(72) HEIMBERGER, Rudolf
Kirchberg 30, 75038 Oberderdingen, DE
BUCCHERI, Sebastian
Prätoriusstrasse 41, 76448 Durmersheim, DE
- (74) Riho Pikkor
Patendibüroo Turvaja OÜ
Liivalaia 22, 10118 Tallinn, EE
- Patendikirjelduse tõlke esitamise kuupäev 20.10.2020

-
- (51) **A61B 5/00 (2006.01)** (10) **E019861**
G01B 9/02 (2006.01)
(11) **EE-EP 2542145 B1**
(30) 05.03.2010, US, 311272 P
05.03.2010, US, 311171 P
(96) 07.03.2011, 11751514.8
(97) 12.08.2020, EP 2542145
(54) Süsteem, mis annab kindla resolutsiooniga mikros-
koopilised kujutised vähemalt ühest anatoomilisest
struktuurist
(73) The General Hospital Corporation
55 Fruit Street, Boston, MA 02114, US
(72) TEARNEY, Guillermo J.
12 Fairmont Street, Cambridge, MA 02139, US
BOUMA, Brett E.
12 Monmouth Street, Quincy, MA 02171, US
GARDECKI, Joseph A.
22 Mohegan Road, Acton, MA 01720, US
LIU, Linbo

27 William Street Apt. 11, Cambridge, MA 02139,
US
(74) Leevi Markus
Patendibüroo KÄOSAAR OÜ
Tähe 94, 50107 Tartu, EE
Patendikirjelduse tõlke esitamise kuupäev 29.10.2020

(51) **A61C 3/02 (2006.01)** (10) **E019862**
A61C 8/00 (2006.01)
A61B 17/16 (2006.01)
(11) **EE-EP 3331470 B1**
(30) 31.10.2016, DE, 102016120755
(96) 19.09.2017, 17791569.1
(97) 15.07.2020, EP 3331470
(54) Kirurgiline instrument
(73) Zastrow, Frank
Werderstraße 48, 69120 Heidelberg, DE
(72) Zastrow, Frank
Werderstraße 48, 69120 Heidelberg, DE
(74) Kaie Puur
Patendibüroo RestMark Metida OÜ
Kompanii 1c, 51004 Tartu, EE
Patendikirjelduse tõlke esitamise kuupäev 14.10.2020

(51) **A61F 2/24 (2006.01)** (10) **E019863**
(11) **EE-EP 2982337 B1**
(30) 30.06.2004, US, 883575
(96) 30.06.2005, 15180327.7
(97) 26.08.2020, EP 2982337
(54) Paravalvulaarse lekke tuvastamine, sulgemine ja vältimine
(73) Edwards Lifesciences PVT, Inc.
One Edwards Way, Irvine, CA 92614, US
(72) Spenser, Benjamin
22 Zamir Street, Caesarea, IL Illinois 38900, US
Benichou, Netanel
Nir-Etzion D.N, Hof-Carmel, IL Illinois 30808, US
Bash, Assaf
Haseora 1, Givat Ada, IL Illinois 37808, US
Dehdashtian, Mark
5672 Highgate Terrace, Irvine, CA California 92603, US
(74) Jürgen Toome
AAA Patendibüroo OÜ
Tartu mnt 16, 10117 Tallinn, EE
Patendikirjelduse tõlke esitamise kuupäev 26.10.2020

(51) **A61K 8/04 (2006.01)** (10) **E019864**
A61K 8/67 (2006.01)
A61K 8/92 (2006.01)
A61K 8/37 (2006.01)
(11) **EE-EP 3352724 B1**
(30) 25.09.2015, IT, UB20153889
(96) 19.09.2016, 16777554.3
(97) 19.08.2020, EP 3352724
(54) Silikoonoodete vaba e-vitamiinil põhinev hüdrofoobne geel toopiliseks kasutamiseks
(73) BIO.LO.GA. S.r.l.

Via Giuseppe Lazzarin, 66, 31015 Conegliano (TV),
IT
(72) PANIN, Giorgio
Via Vittorio Veneto 48/B, 45100 Rovigo, IT
(74) Jürgen Toome
AAA Patendibüroo OÜ
Tartu mnt 16, 10117 Tallinn, EE
Patendikirjelduse tõlke esitamise kuupäev 20.10.2020

(51) **A61K 9/00 (2006.01)** (10) **E019865**
A61P 35/00 (2006.01)
(11) **EE-EP 2790668 B1**
(30) 13.12.2011, US, 201161569907 P
(96) 12.12.2012, 12857452.2
(97) 09.09.2020, EP 2790668
(54) Bakteritest pärinevad, intaktsed minirakud raviainete kohaleviimiseks ajutuumoritesse
(73) EnGeneIC Molecular Delivery Pty Ltd.
Building 2, 25 Sirius Road Lane Cove West,
Sydney NSW 2066, AU
(72) BRAHMBHATT, Himanshu
c/o Engeneic Molecular Delivery Pty Ltd,
Building 2, 25 Sirius Road, Lane Cove West,
Sydney New South Wales 2066, AU
MACDIARMID, Jennifer
c/o Engeneic Molecular Delivery Pty Ltd,
Building 2, 25 Sirius Road, Lane Cove West,
Sydney New South Wales 2066, AU
(74) Kaie Puur
Patendibüroo RestMark Metida OÜ
Kompanii 1c, 51004 Tartu, EE
Patendikirjelduse tõlke esitamise kuupäev 16.10.2020

(51) **A61K 9/00 (2006.01)** (10) **E019866**
A61K 9/14 (2006.01)
A61K 9/16 (2006.01)
A61K 31/365 (2006.01)
A61K 31/7048 (2006.01)
A61P 33/10 (2006.01)
(11) **EE-EP 3349726 B1**
(30) 16.09.2015, IT, UB20153652
(96) 06.09.2016, 16770213.3
(97) 04.11.2020, EP 3349726
(54) Nugiussivastaseid makrotsükliilisi laktoone sisaldavad mikrosfäärid
(73) FATRO S.p.A.
Via Emilia, 285, 40064 Ozzano dell'Emilia (BO), IT
(72) CORACE, Giuseppe
c/o FATRO S.p.A., Via Emilia 285,
40064 Ozzano dell'Emilia (bo), IT
MORBIDELLI, Eva
c/o FATRO S.p.A., Via Emilia 285,
40064 Ozzano dell'Emilia (bo), IT
BERTOCCHI, Laura
c/o FATRO S.p.A., Via Emilia 285,
40064 Ozzano dell'Emilia (bo), IT
MONTECCHI, Lauretta
c/o FATRO S.p.A., Via Emilia 285,
40064 Ozzano dell'Emilia (bo), IT

(74) Harald Tehver
Patendibüroo Turvaja OÜ
Liivalaia 22, 10118 Tallinn, EE
Patendikirjelduse tõlke esitamise kuupäev 09.11.2020

(51) **A61K 9/08 (2006.01)** (10) **E019867**
A61K 47/18 (2017.01)
A61K 47/26 (2006.01)
A61K 9/19 (2006.01)
A61K 31/198 (2006.01)
A61K 9/00 (2006.01)

(11) **EE-EP 3544584 B1**

(30) 22.11.2016, EP, 16199942

(96) 20.11.2017, 17800854.6

(97) 16.09.2020, EP 3544584

(54) Kargluumhapet sisaldav parenteraalne ravim-preparaat

(73) RECORDATI INDUSTRIA CHIMICA E FARMACEUTICA S.P.A.

Via Matteo Civitali, 1, 20148 Milano (MI), IT

(72) BERLATI, Fabio

Via Aldo Moro 9, I-20017 Rho, IT

MENEGON, Sergio

c/o RECORDATI INDUSTRIA CHIMICA E FARMACEUTICA S.P.A., Via Matteo Civitali 1, 20148 Milano, IT

FARINA, Pierluigi

c/o RECORDATI INDUSTRIA CHIMICA E FARMACEUTICA S.P.A., Via Matteo Civitali 1, 20148 Milano, IT

PROVVEDINI, Diego

c/o RECORDATI INDUSTRIA CHIMICA E FARMACEUTICA S.P.A., Via Matteo Civitali 1, 20148 Milano, IT

BARCIELLI, Marco

c/o RECORDATI INDUSTRIA CHIMICA E FARMACEUTICA S.P.A., Via Matteo Civitali 1, 20148 Milano, IT

MATTEI, Alberto

c/o RECORDATI INDUSTRIA CHIMICA E FARMACEUTICA S.P.A., Via Matteo Civitali 1, 20148 Milano, IT

(74) Harald Tehver

Patendibüroo Turvaja OÜ

Liivalaia 22, 10118 Tallinn, EE

Patendikirjelduse tõlke esitamise kuupäev 21.10.2020

(51) **A61K 9/127 (2006.01)** (10) **E019868**
A61K 39/00 (2006.01)
A61K 48/00 (2006.01)

(11) **EE-EP 3427723 B1**

(30) 26.03.2012, WO, PCT/EP2012/0013

(96) 25.03.2013, 18171522.8

(97) 05.08.2020, EP 3427723

(54) RNA formulatsioon immuunraviks

(73) BioNTech RNA Pharmaceuticals GmbH

An der Goldgrube 12, 55131 Mainz, DE

TRON - Translationale Onkologie an der Universitätsmedizin der Johannes

Gutenberg-Universität Mainz gemeinnützige GmbH
Freiligrathstrasse 12, 55131 Mainz, DE

(72) SAHIN, Ugur
Philipp-von-Zabern-Platz 1, 55116 Mainz, DE
HAAS, Heinrich

Schaftriebweg 68, 55131 Mainz, DE

KREITER, Sebastian

Külbstrasse 16, 55131 Mainz, DE

DIKEN, Mustafa

Hindenburgstrasse 11, 55118 Mainz, DE

FRITZ, Daniel

Heidelbergerfassgasse 12, 55116 Mainz, DE

MENG, Martin

Hölderlinstrasse 4, 55131 Mainz, DE

KRANZ, Lena Mareen

Forsterstrasse 20, 55118 Mainz, DE

REUTER, Kerstin

Mühlstrasse 40, 64283 Darmstadt, DE

(74) Juhan Hämmalov

INTELS Patendibüroo OÜ

Magasini 12, 51005 Tartu, EE

Patendikirjelduse tõlke esitamise kuupäev 06.10.2020

(51) **A61K 9/16 (2006.01)** (10) **E019869**

A61K 9/24 (2006.01)

A61K 31/138 (2006.01)

A61K 31/404 (2006.01)

A61K 9/20 (2006.01)

A61K 9/48 (2006.01)

(11) **EE-EP 3215130 B1**

(30) 05.11.2014, FR, 1460654

(96) 04.11.2015, 15807949.1

(97) 08.07.2020, EP 3215130

(54) Bisoprolooli ja perindopriili sisaldav farmatseutiline kompositsioon

(73) Les Laboratoires Servier

35, Rue de Verdun, 92284 Suresnes, FR

(72) FONKNECHTEN, Gilles

Le petit chêne, Lieudit la Californie,

45240 Ligny Le Ribault, FR

(74) Juhan Hämmalov

INTELS Patendibüroo OÜ

Magasini 12, 51005 Tartu, EE

Patendikirjelduse tõlke esitamise kuupäev 29.09.2020

(51) **A61K 9/16 (2006.01)** (10) **E019870**

A61K 33/26 (2006.01)

A61K 47/14 (2017.01)

A61K 9/00 (2006.01)

A61K 47/24 (2006.01)

A61K 33/42 (2006.01)

A61P 3/02 (2006.01)

A61P 7/06 (2006.01)

(11) **EE-EP 3498265 B1**

(30) 31.07.2012, IT, MI20121350

(96) 30.07.2013, 19151902.4

(97) 30.09.2020, EP 3498265

(54) Rauda sisaldav tahke koostis kasutamiseks rauapuudusega seisundite korral

- (73) Alesco S.r.l.
Via delle Lenze 216/B, 56122 Pisa, IT
- (72) LACORTE, Andrea
c/o PHARMANUTRA S.P.A.,
Via delle Lenze 216/B, 56122 Pisa, IT
TARANTINO, Germano
c/o PHARMANUTRA S.P.A.,
Via delle Lenze 216/B, 56122 Pisa, IT
- (74) Leevi Markus
Patendibüroo KÄOSAAR OÜ
Tähe 94, 50107 Tartu, EE
- Patendikirjelduse tõlke esitamise kuupäev 03.11.2020

- (51) **A61K 9/28 (2006.01)** (10) **E019871**
A61K 9/32 (2006.01)
A61K 9/36 (2006.01)
A61K 31/606 (2006.01)
A61P 1/04 (2006.01)
- (11) **EE-EP 2959892 B1**
(30) 22.02.2013, JP, 2013032759
(96) 21.02.2014, 14754975.2
(97) 09.09.2020, EP 2959892
(54) Enterokattega tablett
- (73) Zeria Pharmaceutical Co., Ltd.
10-11, Nihonbashi Kobuna-cho Chuo-ku,
Tokyo 103-8351, JP
- (72) RYU, Akio
c/o Zeria Pharmaceutical Co., Ltd.,
10-11 Nihonbashi Kobuna-cho, Chuo-ku,
Tokyo 103-8351, JP
OSADA, Miyako
c/o Zeria Pharmaceutical Co., Ltd.,
10-11 Nihonbashi Kobuna-cho, Chuo-ku,
Tokyo 103-8351, JP
- (74) Piret Niidas
AAA Patendibüroo OÜ
Tartu mnt 16, 10117 Tallinn, EE
- Patendikirjelduse tõlke esitamise kuupäev 21.10.2020

- (51) **A61K 9/48 (2006.01)** (10) **E019872**
A61K 31/4985 (2006.01)
A61K 9/10 (2006.01)
- (11) **EE-EP 3510997 B1**
(96) 10.01.2018, 18386001.4
(97) 05.08.2020, EP 3510997
(54) Tadalafiili suspensiooni sisaldavad pehmed
želatiinikapslid
- (73) Gap S.A.
46 Agissilaou Str., 173 41 Agios Dimitrios Attikis,
GR
- (72) Panethymitaki, Chrysoula
44 Attalou street, 145 76 Dionyssos Athens, GR
Georgikopoulou, Kallioipi
4A L. Chatzievanglou street,
167 77 Elliniko Athens, GR
Pitsikas, Georgios Taxiarihis
40 Xanthipis street, 104 44 Athens, GR
- (74) Leevi Markus
Patendibüroo KÄOSAAR OÜ

Tähe 94, 50107 Tartu, EE
Patendikirjelduse tõlke esitamise kuupäev 06.10.2020

- (51) **A61K 31/122 (2006.01)** (10) **E019873**
A61P 43/00 (2006.01)
A61P 3/00 (2006.01)
A61K 31/055 (2006.01)
A61K 31/05 (2006.01)
A61K 31/12 (2006.01)
A61K 31/275 (2006.01)
C07C 37/07 (2006.01)
C07C 39/08 (2006.01)
C07C 41/16 (2006.01)
C07C 41/30 (2006.01)
C07C 46/00 (2006.01)
C07C 46/02 (2006.01)
C07C 46/06 (2006.01)
C07C 50/02 (2006.01)
C07C 50/06 (2006.01)
- (11) **EE-EP 1933821 B1**
(30) 15.09.2005, US, 717678 P
(96) 15.09.2006, 06814749.5
(97) 29.07.2020, EP 1933821
(54) Redoks-aktiivsete ravimite saba-variandid mito-
kondriaalsete haiguste ja muude haigusseisundite
ravimiseks ja energia biomakerite moduleerimiseks
- (73) PTC Therapeutics, Inc.
100 Corporate Court, Middlesex Business Center,
South Plainfield, NJ 07080, US
- (72) MILLER, Guy, M.
Edison Pharmaceuticals, Inc., 5941 Optical Court,
Suite 228, San Jose, CA 95138, US
HECHT, Sidney, M.
Department of Chemistry University of Virginia,
McCormick Road, P.O. Box 400319, Charlottesville,
VA 22904-4319, US
- (74) Kaie Puur
Patendibüroo RestMark Metida OÜ
Kompanii 1c, 51004 Tartu, EE
- Patendikirjelduse tõlke esitamise kuupäev 26.10.2020

- (51) **A61K 31/19 (2006.01)** (10) **E019874**
A61P 25/20 (2006.01)
A61K 45/06 (2006.01)
- (11) **EE-EP 3335709 B1**
(30) 14.12.2012, US, 201261737695 P
(96) 13.12.2013, 17202548.8
(97) 12.08.2020, EP 3335709
(54) Gamma-hüdroksübutüraadi ühendid ja nende
kasutamine häirete ravimiseks
- (73) Jazz Pharmaceuticals Ireland Limited
Waterloo Exchange, Waterloo Road, Dublin 4, IE
- (72) ALLPHIN, Clark P.
4128 SW Kenyon, Seattle, WA 98136, US
DESJARDIN, Michael
1520 Valencnia Rd, Aptos, CA 95003, US
- (74) Juhan Hämmalov
INTELS Patendibüroo OÜ
Magasini 12, 51005 Tartu, EE

Patendikirjelduse tõlke esitamise kuupäev 26.10.2020

-
- (51) **A61K 31/216 (2006.01)** (10) **E019875**
A61K 31/41 (2006.01)
A61P 3/10 (2006.01)
A61P 9/00 (2006.01)
A61P 9/10 (2006.01)
A61P 9/12 (2006.01)
A61P 25/06 (2006.01)
A61P 25/28 (2006.01)
A61P 43/00 (2006.01)
- (11) **EE-EP 2340828 B1**
(30) 09.11.2005, US, 735093 P
10.11.2005, US, 735541 P
04.04.2006, US, 789332 P
11.08.2006, US, 822086 P
(96) 08.11.2006, 10176094.0
(97) 15.07.2020, EP 2340828
(54) Angiotensiini retseptori antagonisti ja NEP-inhibiitori ravimkoostised
- (73) Novartis AG
Lichtstrasse 35, 4056 Basel, CH
- (72) Feng, Lili
2600 Rachel Terrace Apartment 20, Pine Brook, NJ 07058, US
Godtfredsen, Sven Erik
188 Riveredge Drive, Chatham, NJ 07928, US
Karpinski, Piotr
25 Terrace Parkway, Lincoln Park, NJ 07035, US
Sutton, Paul Allen
34 Irvington Road, Parsippany, NJ 07054, US
Prashad, Mahavir
27 Davenport Road, Montville, NJ 07045, US
Girgis, Michael J.
21 Springbrook Road West, Montville, NJ 07045, US
Hu, Bin
226 West End Avenue, Green Brook, NJ 08812, US
Liu, Yugang
57 Huntley Way, Bridgewater, NJ 08807, US
Blacklock, Thomas
493 Valley Road, Clark, NJ 07066, US
- (74) Leevi Markus
Patendibüroo KÄOSAAR OÜ
Tähe 94, 50107 Tartu, EE
- Patendikirjelduse tõlke esitamise kuupäev 08.10.2020

-
- (51) **A61K 31/223 (2006.01)** (10) **E019876**
A61K 31/573 (2006.01)
- (11) **EE-EP 3383385 B1**
(30) 01.12.2015, GB, 201521217
(96) 01.12.2016, 16805792.5
(97) 29.07.2020, EP 3383385
(54) Melflufeeni annustamisskeem vähi ravimiseks
- (73) Oncopeptides AB
Västra Trädgårdsgatan 15, 111 53 Stockholm, SE
- (72) LINDBERG, Jakob
c/o Oncopeptides AB, Västra Trädgårdsgatan 15, S-111 53 Stockholm, SE

- (74) Piret Niidas
AAA Patendibüroo OÜ
Tartu mnt 16, 10117 Tallinn, EE
Patendikirjelduse tõlke esitamise kuupäev 14.10.2020

-
- (51) **A61K 31/44 (2006.01)** (10) **E019877**
A61K 45/06 (2006.01)
A61P 11/00 (2006.01)
A61P 29/00 (2006.01)
A61P 37/00 (2006.01)
A61K 9/00 (2006.01)
- (11) **EE-EP 2948148 B1**
(30) 28.01.2013, IN, 354CH2013
28.01.2013, IN, 355CH2013
(96) 28.01.2014, 14705875.4
(97) 29.07.2020, EP 2948148
(54) Autoimmuun-, hingamisteede ja põletikuliste häirete ravimise meetodid roflumilast-N-oksiidi inhalatsiooniga
- (73) Incozen Therapeutics Pvt. Ltd.
450, Alexandria Knowledge Park, Phase I, Shameerpet, Hyderabad 500 078, IN
- (72) VAKKALANKA, Swaroop Kumar
c/o Incozen Therapeutics Pvt. Ltd.,
450 Alexandria Knowledge Park, Phase I, Shameerpet Hyderabad 500078, IN
- (74) Tõnu Nelsas
AAA Patendibüroo OÜ
Tartu mnt 16, 10117 Tallinn, EE
Patendikirjelduse tõlke esitamise kuupäev 28.10.2020

-
- (51) **A61K 31/445 (2006.01)** (10) **E019878**
A61K 31/4545 (2006.01)
A61K 31/135 (2006.01)
A61K 31/381 (2006.01)
A61K 31/535 (2006.01)
A61K 31/55 (2006.01)
A61P 25/00 (2006.01)
A61K 45/06 (2006.01)
- (11) **EE-EP 3598975 B1**
(96) 27.07.2018, 18306017.7
(97) 21.10.2020, EP 3598975
(54) H3-antagonisti ja noradrenaliini tagasihaarde inhibiitori uudsed kombinatsioonid ja nende terapeutiline kasutamine
- (73) Bioprojet
30 rue des Francs Bourgeois, 75003 Paris, FR
- (72) LIGNEAU, Xavier
4 Square du Vivier Louis, F-35760 Saint Grégoire, FR
LANDAIS, Laurent
5 Le Haut Chemin, 35340 Ercé-Près-Liffré, FR
PERRIN, David
11 Rue des Pêchers, F-35850 Gévezé, FR
LECOMTE, Jeanne Marie
30 rue des Francs-Bourgeois, 75003 Paris, FR
SCHWARTZ, Jean Charles
9 Villa Seurat, 75014 Paris, FR
- (74) Piret Niidas

AAA Patendibüroo OÜ
Tartu mnt 16, 10117 Tallinn, EE
Patendikirjelduse tõlke esitamise kuupäev 04.11.2020

-
- (51) **A61K 31/454 (2006.01)** (10) **E019879**
A61K 31/498 (2006.01)
A61P 31/12 (2006.01)
- (11) **EE-EP 3213750 B1**
(30) 14.03.2013, US, 201361783376 P
(96) 14.03.2014, 17165207.6
(97) 12.08.2020, EP 3213750
(54) Kahe viirusevastase ravimi kombinatsioon C-hepatiidi ravimiseks
- (73) AbbVie Inc.
1 North Waukegan Road, North Chicago, IL 60064, US
- (72) BERNSTEIN, Barry M.
10829 Wyngate Trace, Mequon, Wisconsin 53092, US
DUTTA, Sandeep
1 Charlestowne Court, Lincolnshire, Illinois 60069, US
LIU, Wei
1287 Derby Lane, Mundelein, IL 60060, US
PODSADECKI, Thomas J.
670 Alice Drive, Northbrook, Illinois 60062, US
CAMPBELL, Andrew L.
520 Stablewood Lane, Lake Forest, Illinois 60045, US
MENON, Rajeev M.
81 Pinyon Pine Court, Buffalo Grove, Illinois 60089, US
LIN, Chih-Wei
323 Aspen Pointe Road, Vernon Hills, Illinois 60061, US
WANG, Tianli
5 Sherwood Dr., Lincolnshire, Illinois 60069-3220, US
AWNI, Walid M.
14105 Edgewater Court, Green Oaks, Illinois 60048, US
MENSING, Sven
Langer Schlag 95a, 68305 Mannheim, DE
- (74) Tõnu Nelsas
AAA Patendibüroo OÜ
Tartu mnt 16, 10117 Tallinn, EE
Patendikirjelduse tõlke esitamise kuupäev 12.10.2020

-
- (51) **A61K 31/485 (2006.01)** (10) **E019880**
A61K 45/06 (2006.01)
A61K 31/197 (2006.01)
A61P 25/14 (2006.01)
A61P 25/16 (2006.01)
- (11) **EE-EP 2701707 B1**
(30) 29.04.2011, US, 201161480415 P
(96) 26.04.2012, 12777826.4
(97) 02.09.2020, EP 2701707
(54) Meetod düskineesia raviks
(73) Rutgers, the State University of New Jersey

- Old Queen`s, Somerset Street, New Brunswick, NJ 08909, US
(72) MOURADIAN, M., Maral
324 Stone Cliff Road, Princeton NJ 08540, US
BRAITHWAITE, Steven
219 Concord Place, Pennington NJ 08534, US
VORONKOV, Michael
7 Blake Drive, Pennington NJ 08534, US
- (74) Leevi Markus
Patendibüroo KÄOSAAR OÜ
Tähe 94, 50107 Tartu, EE
Patendikirjelduse tõlke esitamise kuupäev 02.11.2020

-
- (51) **A61K 31/7072 (2006.01)** (10) **E019881**
A61K 31/4745 (2006.01)
A61K 31/506 (2006.01)
A61P 35/00 (2006.01)
A61P 43/00 (2006.01)
- (11) **EE-EP 2979701 B1**
(30) 27.03.2013, JP, 2013066073
(96) 27.03.2014, 14773672.2
(97) 26.08.2020, EP 2979701
(54) Irinotekaanvesinikkloriidi hüdraati sisaldav kasvavastane aine
- (73) Taiho Pharmaceutical Co., Ltd.
1-27, Kandanishiki-cho, Chiyoda-ku, Tokyo 101-8444, JP
- (72) OKABE, Hiroyuki
c/o Taiho Pharmaceutical Co., Ltd., 3, Okubo, Tsukuba-shi Ibaraki 300-2611, JP
- (74) Piret Niidas
AAA Patendibüroo OÜ
Tartu mnt 16, 10117 Tallinn, EE
Patendikirjelduse tõlke esitamise kuupäev 09.10.2020

-
- (51) **A61K 31/785 (2006.01)** (10) **E019882**
A61P 3/12 (2006.01)
- (11) **EE-EP 3578185 B1**
(30) 05.06.2013, US, 201361831445 P
(96) 05.06.2014, 19169259.9
(97) 05.08.2020, EP 3578185
(54) Suukaudseks manustamiseks ette nähtud prootoneid siduvad polümeerid
- (73) Tricida Inc.
7000 Shoreline Court, Suite 201, South San Francisco, CA 94080, US
- (72) KLAERNER, Gerrit
c/o Tricida Inc., 7000 Shoreline Court, Suite 201, South San Francisco, CA California 94080, US
CONNOR, Eric F.
c/o Tricida Inc., 7000 Shoreline Court, Suite 201, South San Francisco, CA California 94080, US
GBUR, Randi, K.
c/o Tricida Inc., 7000 Shoreline Court, Suite 201, South San Francisco, CA California 94080, US
KADE, Matthew J.
c/o Tricida Inc., 7000 Shoreline Court, Suite 201, South San Francisco, CA California 94080, US
KIERSTEAD, Paul H.

- c/o Tricida Inc., 7000 Shoreline Court, Suite 201,
South San Francisco, CA California 94080, US
BUYSSE, Jerry, M.
c/o Tricida Inc., 7000 Shoreline Court, Suite 201,
South San Francisco, CA California 94080, US
COPE, Michael J.
c/o Tricida Inc., 7000 Shoreline Court, Suite 201,
South San Francisco, CA California 94080, US
BIYANI, Kalpesh N.
c/o Tricida Inc., 7000 Shoreline Court, Suite 201,
South San Francisco, CA California 94080, US
NGUYEN, Son H.
c/o Tricida Inc., 7000 Shoreline Court, Suite 201,
South San Francisco, CA California 94080, US
TABAKMAN, Scott M.
c/o Tricida Inc., 7000 Shoreline Court, Suite 201,
South San Francisco, CA California 94080, US
- (74) Juhan Hämmalov
INTELS Patendibüroo OÜ
Magasini 12, 51005 Tartu, EE
Patendikirjelduse tõlke esitamise kuupäev 28.10.2020
-
- (51) **A61K 35/39 (2015.01)** (10) **E019883**
A61L 27/56 (2006.01)
A61L 27/44 (2006.01)
A61K 9/70 (2006.01)
A61K 38/28 (2006.01)
A61P 3/10 (2006.01)
A61F 2/00 (2006.01)
- (11) **EE-EP 3413941 B1**
(30) 19.10.2016, AU, 2016904244
(96) 19.10.2017, 17861487.1
(97) 09.09.2020, EP 3413941
(54) Rakupopulatsiooni külvamine nahas paiknevasse
maatriksitesse endokriinhäirete ohjamiseks
- (73) Beta Cell Technologies Pty Ltd
Level 1 170 Greenhill Road, Parkside,
South Australia 5063, AU
- (72) GREENWOOD, John
Level 1, 170 Greenhill Road, Parkside
South Australia 5063, AU
COATES, Patrick Toby Hewlett
Level 1, 170 Greenhill Road, Parkside
South Australia 5063, AU
- (74) Juhan Hämmalov
INTELS Patendibüroo OÜ
Magasini 12, 51005 Tartu, EE
Patendikirjelduse tõlke esitamise kuupäev 12.10.2020
-
- (51) **A61K 35/74 (2015.01)** (10) **E019884**
C12R 1/00 (2006.01)
A61P 25/00 (2006.01)
A61P 25/28 (2006.01)
- (11) **EE-EP 3600364 B1**
(30) 14.06.2017, GB, 201709468
15.06.2017, GB, 201709534
10.08.2017, GB, 201712851
09.03.2018, GB, 201803826
11.04.2018, GB, 201805989
- 11.04.2018, GB, 201805991
11.04.2018, GB, 201805990
25.04.2018, GB, 201806779
25.04.2018, GB, 201806780
(96) 14.06.2018, 18735196.0
(97) 05.08.2020, EP 3600364
(54) *Megasphaera* sugukonna bakteritüvesid sisaldavad
kompositsioonid ja nende kasutamine
(73) 4D Pharma Research Limited
Life Sciences Innovation Building, Cornhill Road,
Aberdeen, Aberdeenshire AB25 2ZS, GB
(72) MULDER, Imke Elisabeth
c/o 4D Pharma Research Limited, Life Sciences
Innovation Building, Cornhill Road, Aberdeen
Aberdeenshire AB25 2ZS, GB
YUILLE, Samantha
27 Auchmill Terrace, Bucksburn, Aberdeen
Aberdeenshire AB21 9LF, GB
ETTORRE, Anna
c/o 4D Pharma Research Limited, Life Sciences
Innovation Building, Cornhill Road, Aberdeen
Aberdeenshire AB25 2ZS, GB
AHMED, Suaad
c/o 4D Pharma Research Limited, Life Sciences
Innovation Building, Cornhill Road, Aberdeen
Aberdeenshire AB25 2ZS, GB
FOTIADOU, Parthena
c/o 4D Pharma Research Limited, Life Sciences
Innovation Building, Cornhill Road, Aberdeen
Aberdeenshire AB25 2ZS, GB
URCIA, Joseph Roby Iringan
c/o 4D Pharma Research Limited, Life Sciences
Innovation Building, Cornhill Road, Aberdeen
Aberdeenshire AB25 2ZS, GB
SAVIGNAC, Helene
c/o 4D Pharma Research Limited, Life Sciences
Innovation Building, Cornhill Road, Aberdeen
Aberdeenshire AB25 2ZS, GB
- (74) Alla Hämmalov
INTELS Patendibüroo OÜ
Magasini 12, 51005 Tartu, EE
Patendikirjelduse tõlke esitamise kuupäev 30.10.2020
-
- (51) **A61K 35/74 (2015.01)** (10) **E019885**
A61P 29/00 (2006.01)
A61P 35/00 (2006.01)
- (11) **EE-EP 3360558 B1**
(30) 23.11.2015, GB, 201520638
(96) 23.11.2016, 18159098.5
(97) 15.07.2020, EP 3360558
(54) Bakteritüvesid sisaldavad kompositsioonid
(73) 4D Pharma Research Limited
Life Sciences Innovation Building, Cornhill Road,
Aberdeen, Aberdeenshire AB25 2ZS, GB
(72) MULDER, Imke Elisabeth
c/o 4D PHARMA RESEARCH LIMITED, Life
Sciences Innovation Building, Cornhill Road,
Aberdeen, Aberdeenshire AB25 2ZS, GB
HOLT, Amy Beth
c/o 4D PHARMA RESEARCH LIMITED, Life

- Sciences Innovation Building, Cornhill Road,
Aberdeen, Aberdeenshire AB25 2ZS, GB
MCCLUSKEY, Seanin Marie
c/o 4D PHARMA RESEARCH LIMITED, Life
Sciences Innovation Building, Cornhill Road,
Aberdeen, Aberdeenshire AB25 2ZS, GB
LENNON, Grainne Clare
c/o 4D PHARMA RESEARCH LIMITED, Life
Sciences Innovation Building, Cornhill Road,
Aberdeen, Aberdeenshire AB25 2ZS, GB
AHMED, Suaad
c/o 4D PHARMA RESEARCH LIMITED, Life
Sciences Innovation Building, Cornhill Road,
Aberdeen, Aberdeenshire AB25 2ZS, GB
- (74) Juhan Hämmalov
INTELS Patendibüroo OÜ
Magasini 12, 51005 Tartu, EE
Patendikirjelduse tõlke esitamise kuupäev 06.10.2020
-
- (51) **A61K 35/741 (2015.01)** (10) **E019886**
A61P 1/00 (2006.01)
(11) **EE-EP 3411052 B1**
(30) 04.02.2016, EP, 16154288
(96) 03.02.2017, 17703726.4
(97) 08.07.2020, EP 3411052
(54) Mikroobikoosluste kasutamine inimeste ja loomade
tervise edendamiseks
(73) Universiteit Gent
Sint-Pietersnieuwstraat 25, 9000 Gent, BE
Microbial Resource Management Health NV
Technologiepark- Zwijnaarde 82, 9052 Ghent, BE
(72) POSSEMIERS, Sam
Pinksterbloemstraat 28, 9820 Merelbeke, BE
MARZORATI, Massimo
Avenue Louise 142 bus 011, 1050 Brussel, BE
VAN DE WIELE, Tom
Ridder A. Stas de Richellelaan 27, 9820 Merelbeke,
BE
SCHEIRLINCK, Ilse
Jules De Cocklaan 65/F, 9050 Gentbrugge, BE
VAN DEN ABEELE, Pieter
Arbiterstraat 13, 9160 Lokeren, BE
BOLCA, Selin
Jules Persynstraat 73, 9050 Gentbrugge, BE
GOTTARDI, Davide
Via Pasteur 1, 40132 Bologna, IT
(74) Kaie Puur
Patendibüroo RestMark Metida OÜ
Kompanii 1c, 51004 Tartu, EE
Patendikirjelduse tõlke esitamise kuupäev 06.10.2020
-
- (51) **A61K 38/00 (2006.01)** (10) **E019887**
C07K 14/705 (2006.01)
(11) **EE-EP 3053932 B1**
(30) 19.02.2010, US, 306311 P
14.05.2010, US, 334806 P
10.11.2010, US, 412309 P
(96) 22.02.2011, 15198516.5
(97) 22.07.2020, EP 3053932
- (54) Uudsed CTLA4-Ig immuno adhesiiniid
(73) Xencor, Inc.
111 W. Lemon Avenue, Monrovia, CA 91016, US
(72) LAZAR, Gregory, A.
750 Arcadia Avenue, Unit 6, Arcadia, CA 91007,
US
BERNETT, Matthew, J.
P.O. Box 91016, 222 E. Olive Avenue, Monrovia,
CA 91016, US
(74) Jürgen Toome
AAA Patendibüroo OÜ
Tartu mnt 16, 10117 Tallinn, EE
Patendikirjelduse tõlke esitamise kuupäev 19.10.2020
-
- (51) **A61K 38/05 (2006.01)** (10) **E019888**
C07K 14/78 (2006.01)
C07K 16/28 (2006.01)
A61K 38/39 (2006.01)
(11) **EE-EP 2771022 B1**
(30) 11.10.2011, US, 201161546028 P
(96) 10.10.2012, 12840074.4
(97) 01.07.2020, EP 2771022
(54) CD40L-spetsiifilised TN3-deriveeritud piir-
struktuurid ja meetodid nende kasutamiseks
(73) Viela Bio, Inc.
One MedImmune Way, Gaithersburg, MD 20878,
US
(72) COYLE, Anthony
12 Union Park, Boston, MA 02118, US
BACA, Manuel
c/o MedImmune LLC, One MedImmune Way,
Gaithersburg, MD 20878, US
THISTED, Thomas
c/o MedImmune LLC, One MedImmune Way,
Gaithersburg, MD 20878, US
DRABIC, Stacey
c/o MedImmune LLC, One MedImmune Way,
Gaithersburg, MD 20878, US
GRINBERG, Luba
c/o MedImmune LLC, One MedImmune Way,
Gaithersburg, MD 20878, US
NOVARRA, Shabazz
c/o MedImmune LLC, One MedImmune Way,
Gaithersburg, MD 20878, US
OGANESYAN, Vaheh
c/o MedImmune LLC, One MedImmune Way,
Gaithersburg, MD 20878, US
HERBST, Ronald
c/o MedImmune LLC, One MedImmune Way,
Gaithersburg, MD 20878, US
SPENCER, David, Kenneth
c/o MedImmune LLC, One MedImmune Way,
Gaithersburg, MD 20878, US
(74) Kaie Puur
Patendibüroo RestMark Metida OÜ
Kompanii 1c, 51004 Tartu, EE
Patendikirjelduse tõlke esitamise kuupäev 01.10.2020

- (51) **A61K 38/17 (2006.01)** (10) **E019889**
A61K 39/00 (2006.01)
C07K 7/06 (2006.01)
C07K 7/08 (2006.01)
G01N 33/50 (2006.01)
A61P 35/00 (2006.01)
- (11) **EE-EP 3363456 B1**
(30) 19.03.2010, US, 315704 P
19.03.2010, GB, 201004551
(96) 15.03.2011, 18156634.0
(97) 05.08.2020, EP 3363456
(54) Uus immunoteraapia mitmete kasvajate, sealhulgas seedetraktivähi ja maovähi vastu
(73) immatics Biotechnologies GmbH
Paul-Ehrlich-Straße 15, 72076 Tübingen, DE
(72) Weinschenk, Toni
Im Morgenrain 15, 73773 Aichwald, DE
Fritsche, Jens
Lärchenweg 11, 72144 Dusslingen, DE
Walter, Steffen
2901 Wroxton Road, Houston, TX Texas 77005, US
Lewandrowski, Peter
Grabenstrasse 11, 72070 Tübingen-Hirschau, DE
Singh, Harpreet
5122 Morningside Dr, Apt. 525, Houston, TX Texas 77005, US
(74) Margus Sarap
Sarap ja Partnerid Patendibüroo OÜ
Kompanii 1C, 51004 Tartu, EE
Patendikirjelduse tõlke esitamise kuupäev 25.10.2020
-
- (51) **A61K 38/36 (2006.01)** (10) **E019890**
A61K 38/37 (2006.01)
A61K 38/47 (2006.01)
A61K 36/00 (2006.01)
C12N 5/02 (2006.01)
C12N 5/00 (2006.01)
A01H 9/00 (2006.01)
C07K 14/755 (2006.01)
C07K 14/28 (2006.01)
C12N 15/82 (2006.01)
A61P 7/04 (2006.01)
- (11) **EE-EP 3068869 B1**
(30) 15.11.2013, US, 201361905069 P
15.11.2013, US, 201361905071 P
(96) 17.11.2014, 14862042.0
(97) 22.07.2020, EP 3068869
(54) Kompositsioonid faktori VIII vastu inhibiitorite moodustamise pärssimiseks A-hemofiiliat põdevatel patsientidel
(73) The Trustees of The University of Pennsylvania
3160 Chestnut Street Suite 200, Philadelphia, PA 19104, US
University of Florida Research Foundation, Inc.
223 Grinter Hall, Gainesville, FL 32641, US
Herzog, Roland W.
1015 Sw 83rd Way, Gainesville, FL 32607, US
Daniell, Henry
25 Christine Lane, Media, PA 19063, US
- (72) HERZOG, Roland W.
1015 SW 83rd Way, Gainesville, FL 32607, US
DANIELL, Henry
25 Christine Lane, Media, PA 19063, US
(74) Kaie Puur
Patendibüroo RestMark Metida OÜ
Kompanii 1c, 51004 Tartu, EE
Patendikirjelduse tõlke esitamise kuupäev 06.10.2020
-
- (51) **A61K 38/46 (2006.01)** (10) **E019891**
C07K 1/16 (2006.01)
- (11) **EE-EP 3281636 B1**
(30) 24.02.2010, US, 307587 P
24.02.2010, DK, 201070067
(96) 23.02.2011, 17192938.3
(97) 05.08.2020, EP 3281636
(54) Protsess rekombinantse lüsoosoomse alfa-manno-sidaasi valmistamiseks ja puhastamiseks
(73) Chiesi Farmaceutici S.p.A.
Via Palermo 26/A, 43122 Parma, IT
(72) Fogh, Jens
Bjergagervej 37, 3540 Lynge, DK
Andersson, Claes
Tallåsvägen 5, 187 43 Täby, SE
Weigelt, Cecilia
Banérgatan 27, 1 tr., 115 22 Stockholm, SE
Hydén, Pia
Dalgången 6, 182 74 Stocksund, SE
Reuterwall, Helena
Ripstigen 6, 1tr, 170 74 Solna, SE
Nilsson, Stefan
Geijersgatan 35B, 752 31 Uppsala, SE
(74) Kaie Puur
Patendibüroo RestMark Metida OÜ
Kompanii 1c, 51004 Tartu, EE
Patendikirjelduse tõlke esitamise kuupäev 28.10.2020
-
- (51) **A61K 38/57 (2006.01)** (10) **E019892**
A61P 1/18 (2006.01)
A61P 9/00 (2006.01)
A61P 11/00 (2006.01)
A61P 17/02 (2006.01)
A61P 19/02 (2006.01)
A61P 29/00 (2006.01)
A61P 31/00 (2006.01)
- (11) **EE-EP 1626736 B1**
(30) 16.05.2003, EP, 03076466
(96) 14.05.2004, 04748575.0
(97) 16.09.2020, EP 1626736
(54) Lühikese poolväertusajaga C1-inhibiitor ajutiseks raviks
(73) Pharming Intellectual Property B.V.
P.O. Box 451, 2300 AL Leiden, NL
(72) NUIJENS, Johannes, Henricus
Zevenhuizerlaan 42, 1851 MV Heiloo, NL
(74) Kaie Puur
Patendibüroo RestMark Metida OÜ
Kompanii 1c, 51004 Tartu, EE

Patendikirjelduse tõlke esitamise kuupäev 16.10.2020

- (51) **A61K 39/00 (2006.01)** (10) **E019893**
C07K 16/00 (2006.01)
C07K 16/12 (2006.01)
C07K 16/22 (2006.01)
C07K 16/28 (2006.01)
C07K 16/46 (2006.01)
A61P 31/04 (2006.01)
- (11) **EE-EP 2776065 B1**
- (30) 07.11.2011, US, 201161556645 P
 17.04.2012, US, 201261625299 P
 06.09.2012, US, 201261697585 P
- (96) 06.11.2012, 12847479.8
- (97) 05.08.2020, EP 2776065
- (54) Kombineeritud ravid, kasutades anti-*Pseudomonas*'e PSL-i ja PcrV-d siduvaid molekule
- (73) MedImmune Limited
 Milstein Building, Granta Park,
 Cambridge CB21 6GH, GB
- (72) DIGIANDOMENICO, Antonio
 MedImmune LLC, One MedImmune Way,
 Gaithersburg, MD 20878, US
 WARRENER, Paul
 MedImmune LLC, One MedImmune Way,
 Gaithersburg, MD 20878, US
 STOVER, Charles
 MedImmune LLC, One MedImmune Way,
 Gaithersburg, MD 20878, US
 DIMASI, Nazzareno
 MedImmune LLC, One MedImmune Way,
 Gaithersburg, MD 20878, US
 FLEMING, Ryan
 MedImmune LLC, One MedImmune Way,
 Gaithersburg, MD 20878, US
 BEZABEH, Binyam
 MedImmune LLC, One MedImmune Way,
 Gaithersburg, MD 20878, US
 GAO, Changshou
 MedImmune LLC, One MedImmune Way,
 Gaithersburg, MD 20878, US
 GAO, Cuihua
 MedImmune LLC, One MedImmune Way,
 Gaithersburg, MD 20878, US
 RAINEY, Godfrey
 MedImmune LLC, One MedImmune Way,
 Gaithersburg, MD 20878, US
 SELLMAN, Bret
 MedImmune LLC, One MedImmune Way,
 Gaithersburg, MD 20878, US
 GUILLARD, Sandrine
 MedImmune Limited, Milstein Building,
 Granta Park, Cambridge, CB21 6GH, GB
 RUST, Steven
 MedImmune Limited, Milstein Building,
 Granta Park, Cambridge, CB21 6GH, GB
 TOMICH, Mladen
 117 Atherton Drive, Exton, PA 19341, US
 VENKATRAMAN, Vignesh
 MedImmune Limited, Milstein Building,

Granta Park, Cambridge, CB21 6GH, GB

VARKEY, Reena

MedImmune LLC, One MedImmune Way,
 Gaithersburg, MD 20878, US

PENG, Li

MedImmune LLC, One MedImmune Way,
 Gaithersburg, MD 20878, US

DAMSCHRODER, Melissa

MedImmune LLC, One MedImmune Way,
 Gaithersburg, MD 20878, US

CHOWDHURY, Partha

MedImmune LLC, One MedImmune Way,
 Gaithersburg, MD 20878, US

MINTER, Ralph

MedImmune Limited, Milstein Building,
 Granta Park, Cambridge, CB21 6GH, US

(74) Kaie Puur

Patendibüroo RestMark Metida OÜ

Kompanii 1c, 51004 Tartu, EE

Patendikirjelduse tõlke esitamise kuupäev 07.10.2020

(51) **A61K 39/12 (2006.01)** (10) **E019894****C07K 14/005 (2006.01)**(11) **EE-EP 3512543 B1**

(30) 15.09.2016, EP, 16188866

(96) 14.09.2017, 17769027.8

(97) 22.07.2020, EP 3512543

(54) Trimeeri stabiliseerivad HIV ümbrisproteiini mutatsioonid

(73) Janssen Vaccines & Prevention B.V.

Archimedesweg 4, 2333 CN Leiden, NL

(72) RUTTEN, Lucy

Archimedesweg 4-6, 2333 CN Leiden, NL

TRUAN, Daphné

Archimedesweg 4-6, 2333 CN Leiden, NL

STROKAPPE, Nika, Mindy

Archimedesweg 4-6, 2333 CN Leiden, NL

LANGEDIJK, Johannes, Petrus, Maria

Archimedesweg 4-6, 2333 CN Leiden, NL

(74) Kaie Puur

Patendibüroo RestMark Metida OÜ

Kompanii 1c, 51004 Tartu, EE

Patendikirjelduse tõlke esitamise kuupäev 07.10.2020

(51) **A61K 39/395 (2006.01)** (10) **E019895****C07K 16/28 (2006.01)**(11) **EE-EP 2785375 B1**

(30) 28.11.2011, US, 201161563903 P

(96) 21.11.2012, 12790432.4

(97) 22.07.2020, EP 2785375

(54) PD-L1-vastased antikehad ja nende kasutamine

(73) Merck Patent GmbH

Frankfurter Strasse 250, 64293 Darmstadt, DE

(72) NASTRI, Horacio, G.

66 Round Hill Rd., Armonk, NY 10504, US

IFFLAND, Christel

32 Prospect Avenue, Arlington, MA 02476, US

LEGER, Olivier

603 route des Luches, 74800 Saint-Sixt, FR

AN, Qi
36 Green Heron Lane, Nashua, NH 03061, US
CARTWRIGHT, Mark
37 Princess Rd, West Newton, MA 02465, US
McKENNA, Sean, D.
679 Lincoln Street, Duxbury, MA 02332, US
SOOD, Vanita, D.
18 Garrison Avenue 1, Somerville, MA 02144, US
HAO, Gang
30 Stearns Road, Belmont, MA 02478, US
(74) Piret Niidas
AAA Patendibüroo OÜ
Tartu mnt 16, 10117 Tallinn, EE
Patendikirjelduse tõlke esitamise kuupäev 08.10.2020

(51) **A61K 39/395 (2006.01)** (10) **E019896**
C07K 16/28 (2006.01)
A61P 35/00 (2006.01)
A61K 39/00 (2006.01)

(11) **EE-EP 3193931 B1**
(30) 16.09.2014, US, 201462050948 P
25.11.2014, US, 201462083929 P
17.12.2014, US, 201462093141 P
(96) 15.09.2015, 15766120.8
(97) 05.08.2020, EP 3193931
(54) Lümfotsüütides inhibeerivate radade neutraliseerimine
(73) Innate Pharma
117, Avenue de Luminy, 13009 Marseille, FR
(72) ANDRE, Pascale
38 rue de la Loubiere, F-13006 Marseille, FR
BLERY, Mathieu
Les Hauts de Mazargues Bt D4, 50 Bd du Vaisseau, F-13009 Marseille, FR
PATUREL, Carine
411, allée du Bois, F-69280 Marcy l'Etoile, FR
WAGTMANN, Nicolai
16 Avenue Joseph Liautaud, F-13260 Cassis, FR
(74) Leevi Markus
Patendibüroo KÄOSAAR OÜ
Tähe 94, 50107 Tartu, EE
Patendikirjelduse tõlke esitamise kuupäev 20.10.2020

(51) **A61K 51/04 (2006.01)** (10) **E019897**
C07B 59/00 (2006.01)
C07D 487/04 (2006.01)
A61K 101/02 (2006.01)

(11) **EE-EP 3389727 B1**
(30) 18.12.2015, EP, 15201240
(96) 16.12.2016, 16812961.7
(97) 12.08.2020, EP 3389727
(54) Raadiomärgistatud mGluR2 ja mGluR3 PET-ligandid
(73) Janssen Pharmaceutica NV
Turnhoutseweg 30, 2340 Beerse, BE
(72) ANDRÉS-GIL, José Ignacio
c/o Janssen-Cilag S.A., Edificio Johnson & Johnson, Paseo de las Doce Estrellas 5-7, 5° planta, Campo de las Naciones, 28042 Madrid, ES

VAN GOOL, Michiel Luc Maria
c/o Janssen-Cilag S.A., Edificio Johnson & Johnson, Paseo de las Doce Estrellas 5-7, 5° planta, Campo de las Naciones, 28042 Madrid, ES
BORMANS, Guy Maurits R.
c/o Katholieke Universiteit Leuven, K.U.Leuven Research & Development,
Minderbroedersstraat 8a - bus 5105, 3000 Leuven, BE
VERBEEK, Joost
c/o Katholieke Universiteit Leuven, K.U.Leuven Research & Development,
Minderbroedersstraat 8a - bus 5105, 3000 Leuven, BE

(74) Kaie Puur
Patendibüroo RestMark Metida OÜ
Kompanii 1c, 51004 Tartu, EE
Patendikirjelduse tõlke esitamise kuupäev 28.10.2020

(51) **A61L 9/14 (2006.01)** (10) **E019898**
A01N 25/06 (2006.01)
A61L 2/22 (2006.01)
B08B 7/00 (2006.01)
C12N 1/20 (2006.01)
A61L 2/18 (2006.01)
A01N 63/00 (2020.01)

(11) **EE-EP 2863959 B1**
(30) 21.06.2012, WO, PCT/BE2012/0000
(96) 19.06.2013, 13735184.7
(97) 15.07.2020, EP 2863959
(54) Meetod siseruumides tahkete osakeste eemaldamiseks
(73) Living Technologies, coöperatieve vennootschap met beperkte aansprakelijkheid
Klaarstraat 104, 1745 Opwijk, BE
De Koster, Koen
Eekskens 222, 1745 Opwijk, BE
Willocx, Filip
Hoveniersdreef 27, 3001 Heverlee, BE
(72) DE KOSTER, Koen
Nanovestraat 157, 1745 Opwijk, BE
WILLOCX, Filip
Hoveniersdreef 27, 3001 Heverlee, BE
(74) Alla Hämmalov
INTELS Patendibüroo OÜ
Magasini 12, 51005 Tartu, EE
Patendikirjelduse tõlke esitamise kuupäev 09.10.2020

(51) **A61M 5/315 (2006.01)** (10) **E019899**
A61M 5/24 (2006.01)

(11) **EE-EP 3432948 B1**
(30) 21.03.2016, US, 201662310961 P
(96) 14.03.2017, 17714086.0
(97) 29.07.2020, EP 3432948
(54) Aksiaalselt laiendatava ajamielemendiga meditsiiniline kohaleviimiseade
(73) Eli Lilly and Company
Lilly Corporate Center, Indianapolis, IN 46285, US
(72) JUDSON, Jared Alden

c/o ELI LILLY AND COMPANY, P.O. Box 6288,
Indianapolis, Indiana 46206-6288, US
MOULTON, Timothy Lee
c/o ELI LILLY AND COMPANY, P.O. Box 6288,
Indianapolis, Indiana 46206-6288, US

(74) Kaie Puur
Patendibüroo RestMark Metida OÜ
Kompanii 1c, 51004 Tartu, EE
Patendikirjelduse tõlke esitamise kuupäev 05.10.2020

(51) **A61M 5/32 (2006.01)** (10) **E019900**
H05B 1/02 (2006.01)

(11) **EE-EP 3024519 B1**
(30) 24.07.2013, GB, 201313209
(96) 14.07.2014, 14750785.9
(97) 22.07.2020, EP 3024519
(54) Hüpodermiliste nõelte hävitamine
(73) Needlesmart Ltd
Lonsdale & Marsh, 7th Floor, Cotton House,
Old Hall Street, Liverpool L3 9TX, GB
(72) KIRBY, Clifford
3, Old Rectory Green, Sefton Village
Merseyside L29 6YD, GB
DOUCE, Norman
59, Victoria Road, Formby
Merseyside L37 1LN, GB
(74) Kaie Puur
Patendibüroo RestMark Metida OÜ
Kompanii 1c, 51004 Tartu, EE
Patendikirjelduse tõlke esitamise kuupäev 06.11.2020

(51) **A61M 15/00 (2006.01)** (10) **E019901**

(11) **EE-EP 3335753 B1**
(30) 01.11.2011, GB, 201118845
(96) 31.10.2012, 17204347.3
(97) 09.09.2020, EP 3335753
(54) Annusemõõdikuga jaotur
(73) EURO-CELTIQUE S.A.
1, rue Jean Piret, 2350 Luxembourg, LU
(72) Duignan, Cathal
Prior Tool and Die Ltd, IDA Business & Technology
Park, Carrick on Shannon Co. Leitrim, IE
Grierson McDerment, Iain
7 Moat Lane, Melbourn Royston,
Hertfordshire SG8 6EH, GB
(74) Lembit Mitt
AAA Patendibüroo OÜ
Tartu mnt 16, 10117 Tallinn, EE
Patendikirjelduse tõlke esitamise kuupäev 27.10.2020

(51) **A61M 31/00 (2006.01)** (10) **E019902**
A61K 9/00 (2006.01)

(11) **EE-EP 3035991 B1**
(30) 19.08.2013, US, 201361867245 P
13.09.2013, US, 201361877610 P
(96) 19.08.2014, 14756224.3
(97) 08.07.2020, EP 3035991
(54) Mitmeühikulised ravimi vabastamise seadmed

(73) TARIS Biomedical LLC
113 Hartwell Ave, Lexington, MA 02421, US
(72) LEE, Heejin
17 Cot Hill Rd, Bedford, Massachusetts 01730, US
DANIEL, Karen
6 Salisbury Road, Unit 2, Newton,
Massachusetts 02458, US
SANSONE, Matthew
106 Cart Path Road, Dracut, Massachusetts 01826,
US

(74) Alla Hämmalov
INTELS Patendibüroo OÜ
Magasini 12, 51005 Tartu, EE
Patendikirjelduse tõlke esitamise kuupäev 02.10.2020

(51) **A61M 37/00 (2006.01)** (10) **E019903**
A61M 31/00 (2006.01)

(11) **EE-EP 3417905 B1**
(30) 24.01.2005, EP, 05100418
(96) 20.01.2006, 18182632.2
(97) 16.09.2020, EP 3417905
(54) Aplikaator implantaadi sisestamiseks
(73) Merck Sharp & Dohme B.V.
Waarderweg 39, 2031 BN Haarlem, NL
(72) Jansen, Willem
Koekoeklaan 5a, 5737 PM Lieshout, NL
Tak, Maurice Petrus Wilhelmus
Breukersweg 19, 7552 EH Hengelo, NL
Vertegaal, Hendricus Johannes
Bataviastraat 34, 7556 SL Hengelo, NL
Van Der Graaf, Iris Epkjen Hobo
Oosterstraat 38, 7413 XX Deventer, NL
(74) Jürgen Toome
AAA Patendibüroo OÜ
Tartu mnt 16, 10117 Tallinn, EE
Patendikirjelduse tõlke esitamise kuupäev 22.10.2020

(51) **A61P 15/00 (2006.01)** (10) **E019904**
A61P 15/08 (2006.01)
C07K 14/59 (2006.01)
A61K 38/00 (2006.01)

(11) **EE-EP 3144318 B1**
(30) 16.04.2008, US, 45424 P
25.04.2008, EP, 08251528
(96) 16.04.2009, 16194925.0
(97) 23.09.2020, EP 3144318
(54) Alfa-2,3- ja alfa-2,6-sialüülumist sisaldav rekombi-
nantne FSH
(73) Ferring B.V.
Polaris Avenue 144, 2132 JX Hoofddorp, NL
(72) COTTINGHAM, Ian
Ferring International Center S.A.,
Ch. de la Vergognausaz 50, 1162 Saint-Prex, CH
PLAKSIN, Daniel
Ferring International Center S.A.,
Ch. de la Vergognausaz 50, 1162 Saint-Prex, CH
WHITE, Richard Boyd
surnud, US
(74) Kaie Puur

Patendibüroo RestMark Metida OÜ
Kompanii 1c, 51004 Tartu, EE
Patendikirjelduse tõlke esitamise kuupäev 29.10.2020

-
- (51) **A61P 17/00 (2006.01)** (10) **E019905**
A61P 17/04 (2006.01)
A61P 17/06 (2006.01)
A61P 17/02 (2006.01)
C07D 498/04 (2006.01)
C07D 265/22 (2006.01)
A61K 31/536 (2006.01)
A61K 31/539 (2006.01)
- (11) **EE-EP 3097085 B1**
(30) 23.01.2014, SE, 1430003
(96) 22.01.2015, 15740572.1
(97) 29.07.2020, EP 3097085
(54) Bensoksasinooni derivaadid nahahaiguste ravimiseks
(73) Sixera Pharma AB
Fogdevreten 2A, 171 65 Solna, SE
(72) WÄGBERG, Fredrik
Herr Esgersväg 3, S-443 35 Lerum, SE
LEONARDSSON, Göran
Muninsväg 11, S-434 31 Kungsbacka, SE
(74) Raivo Koitel
Patendi- & Kaubamärgibüroo Koitel OÜ
Tina 26, 10126 Tallinn, EE
Patendikirjelduse tõlke esitamise kuupäev 12.10.2020

-
- (51) **A61P 25/20 (2006.01)** (10) **E019906**
A61K 31/4045 (2006.01)
- (11) **EE-EP 3337462 B1**
(30) 31.10.2016, US, 201662415014 P
(96) 29.11.2016, 16805903.8
(97) 30.09.2020, EP 3337462
(54) Melatoniini minitabledid ja meetod nende valmistamiseks
(73) Neurim Pharmaceuticals Ltd.
27 HaBarzel Street, 6971039 Tel Aviv, IL
(72) LAUDON, Moshe
c/o Neurim Pharmaceuticals Ltd.,
27 HaBarzel Street, 6971039 Tel Aviv, IL
ZISAPEL, Nava
c/o Neurim Pharmaceuticals Ltd.,
27 HaBarzel Street, 6971039 Tel Aviv, IL
(74) Leevi Markus
Patendibüroo KÄOSAAR OÜ
Tähe 94, 50107 Tartu, EE
Patendikirjelduse tõlke esitamise kuupäev 22.10.2020

-
- (51) **B01D 47/02 (2006.01)** (10) **E019907**
(11) **EE-EP 3302759 B1**
(30) 02.06.2015, US, 201562169856 P
(96) 02.11.2015, 15893558.5
(97) 26.08.2020, EP 3302759
(54) Mitmetasandiline gaasipuhasti mitme ülejutatud puhastipeaga
(73) Pacific Green Technologies Inc.
5205 Prospect Road, Suite 135-226,

- San Jose CA 95129, US
(72) McClelland, Kenneth James
3820 Westridge Avenue, west Vancouver,
British Columbia V7V 3H5, CA
(74) Kaie Puur
Patendibüroo RestMark Metida OÜ
Kompanii 1c, 51004 Tartu, EE
Patendikirjelduse tõlke esitamise kuupäev 04.11.2020

-
- (51) **B01J 4/00 (2006.01)** (10) **E019908**
B01J 19/00 (2006.01)
- (11) **EE-EP 3650115 B1**
(96) 12.11.2018, 18205787.7
(97) 09.09.2020, EP 3650115
(54) Reaktor keemilise reaktsiooni jaoks ja meetod keemilise reaktsiooni reguleerimiseks
(73) HEION GmbH
An der Trave 2, 23623 Sibling, DE
(72) LEDWON, Anton
Im Eisenfeld 8, 53842 Troisdorf, DE
LEWTSCHENKO, Waldemar
Am Mühlengraben 53, 53773 Hennef, DE
(74) Leevi Markus
Patendibüroo KÄOSAAR OÜ
Tähe 94, 50107 Tartu, EE
Patendikirjelduse tõlke esitamise kuupäev 28.10.2020

-
- (51) **B01J 20/18 (2006.01)** (10) **E019909**
B01J 20/28 (2006.01)
B01J 20/30 (2006.01)
B01J 20/32 (2006.01)
B01J 20/34 (2006.01)
A23B 7/148 (2006.01)
A23L 3/3427 (2006.01)
A23L 3/3445 (2006.01)
A23B 7/152 (2006.01)
A23B 7/157 (2006.01)
- (11) **EE-EP 2448666 B1**
(30) 02.07.2009, GB, 0911478
(96) 02.07.2010, 10729929.9
(97) 30.09.2020, EP 2448666
(54) Orgaanilistest ainetest saadavate lenduvate orgaaniliste ühendite adsorptsioon
(73) Anglo Platinum Marketing Limited
20 Carlton House Terrace, London SW1Y 5AN, GB
(72) ROWSELL, Elizabeth
6 Ripley Road, Hampton Middlesex TW12 2JH, GB
SMITH, Andrew William John
20 Highdown Hill Road, Emmer Green, Reading
Berkshire RG4 8QP, GB
POULSTON, Stephen
Newby, St Marys Road, Ascot Berkshire SL5 9JE, GB
(74) Ljubov Kesselman
Kesna Patendibüroo OÜ
Tedre 77-52, 10616 Tallinn, EE
Patendikirjelduse tõlke esitamise kuupäev 08.10.2020

- (51) **B01L 3/00 (2006.01)** (10) **E019910**
B01F 11/00 (2006.01)
C12M 1/00 (2006.01)
C12M 1/32 (2006.01)
C12M 1/34 (2006.01)
C12M 1/42 (2006.01)
C12M 3/06 (2006.01)
- (11) **EE-EP 3365107 B1**
(30) 22.10.2015, GB, 201518767
(96) 21.10.2016, 16787549.1
(97) 07.10.2020, EP 3365107
(54) Rakukultuur
(73) Fibrofind IP Limited
12 Regent Terrace, Gateshead,
Tyne and Wear NE8 1LU, GB
- (72) OAKLEY, Fiona
University of Newcastle Upon Tyne, Kings Gate,
Newcastle Upon Tyne Tyne and Wear NE1 7RU,
GB
BORTHWICK, Lee
University of Newcastle Upon Tyne, Kings Gate,
Newcastle Upon Tyne Tyne and Wear NE1 7RU,
GB
GRIFFITHS, Clive
University of Newcastle Upon Tyne, Kings Gate,
Newcastle Upon Tyne Tyne and Wear NE1 7RU,
GB
DRINNAN, Michael
University of Newcastle Upon Tyne, Kings Gate,
Newcastle Upon Tyne Tyne and Wear NE1 7RU,
GB
- (74) Juhan Hämmalov
INTELS Patendibüroo OÜ
Magasini 12, 51005 Tartu, EE
Patendikirjelduse tõlke esitamise kuupäev 23.10.2020
-
- (51) **B05B 1/30 (2006.01)** (10) **E019911**
B05B 7/12 (2006.01)
B05B 12/00 (2018.01)
B05B 1/00 (2006.01)
B05B 9/08 (2006.01)
B65D 83/20 (2006.01)
B05B 1/14 (2006.01)
- (11) **EE-EP 2808088 B1**
(96) 31.05.2013, 13170020.5
(97) 09.09.2020, EP 2808088
(54) Vedeliku doseerimise püstol
(73) Altachem NV
Generaal Deprezstraat 2, 8530 Herelbeke, BE
- (72) Poppe, Jean-Marie
Zeger van Heulestraat 14, 8501 Heule, BE
Sichien, Lieven
Lindestraat 31, 9290 Overmere, BE
- (74) Kristiina Aasna
Patendibüroo KÄOSAAR OÜ
Tähe 94, 50107 Tartu, EE
Patendikirjelduse tõlke esitamise kuupäev 21.10.2020
-
- (51) **B24C 9/00 (2006.01)** (10) **E019912**
B24C 11/00 (2006.01)
- (11) **EE-EP 2913149 B1**
(96) 15.04.2010, 15000964.5
(97) 05.08.2020, EP 2913149
(54) Abrasiivjuge meetod ja -seade
(73) Kompoferm GmbH
Max-Planck-Straße 15, 33428 Marienfeld, DE
- (72) Halstenberg, Jörg
Lohfeldweg 7, 32549 Bad Oeynhausen, DE
- (74) Riho Pikkor
Patendibüroo Turvaja OÜ
Liivalaia 22, 10118 Tallinn, EE
Patendikirjelduse tõlke esitamise kuupäev 25.09.2020
-
- (51) **B28B 19/00 (2006.01)** (10) **E019913**
B05C 5/02 (2006.01)
F16L 41/02 (2006.01)
F16L 43/00 (2006.01)
- (11) **EE-EP 2911844 B1**
(30) 24.10.2012, US, 201213659516
15.03.2013, US, 201313844133
(96) 21.10.2013, 13789636.1
(97) 29.07.2020, EP 2911844
(54) Poolvedela massi jaotur, süsteem ja meetod selle kasutamiseks
(73) United States Gypsum Company
550 West Adams Street, Chicago, IL 60661-3676,
US
- (72) WITTBOLD, James
89 Windsor Drive, Des Plaines, Illinois 60018, US
LEE, Chris C.
407 Bluebird Lane, Deerfield, Illinois 60015, US
LI, Alfred C.
716 Knoch Knoll Road, Naperville, Illinois 60565,
US
PUNATI, Naveen
4216 N. Bloomington Ave., Arlington Heights,
Illinois 60004, US
RAGO, William J.
36240 N. Edgewood Drive, Gurnee, Illinois 60031,
US
CARRAZCO, Luis
301 South East Street, Imperial, California 92251,
US
- (74) Lembit Mitt
AAA Patendibüroo OÜ
Tartu mnt 16, 10117 Tallinn, EE
Patendikirjelduse tõlke esitamise kuupäev 08.10.2020
-
- (51) **B29B 9/14 (2006.01)** (10) **E019914**
B29B 7/00 (2006.01)
B29B 7/16 (2006.01)
B29B 7/28 (2006.01)
B29B 7/90 (2006.01)
- (11) **EE-EP 3386703 B1**
(30) 07.12.2015, EP, 15198308
(96) 05.12.2016, 16806086.1
(97) 19.08.2020, EP 3386703

- (54) Meetod lähtematerjali valmistamiseks
 (73) SAPPI Netherlands Services B.V.
 Biesenweg 16, 6211 AA Maastricht, NL
 (72) HENDRIX, Sandra
 Vlijtingerbank 12, NL-6213 KB Maastricht, NL
 BALLEET, Wim
 Stopstraat 25, 3770 Riemst, BE
 MALETRAS, Lucile
 Seestrasse 90, 8810 Horgen, NL
 (74) Riho Pikkor
 Patendibüroo Turvaja OÜ
 Liivalaia 22, 10118 Tallinn, EE
 Patendikirjelduse tõlke esitamise kuupäev 26.10.2020

- (51) **B29C 45/23 (2006.01)** (10) **E019915**
B29C 45/47 (2006.01)
 (11) **EE-EP 3496926 B1**
 (30) 17.10.2017, IT, 201700117212
 (96) 21.09.2018, 18769734.7
 (97) 05.08.2020, EP 3496926
 (54) Survevaluinjektor
 (73) FA. IN. PLAST. - FARAOTTI INDUSTRIE
 PLASTICHE - S.R.L.
 Zona Industriale Campolungo II/A Fase,
 63100 Ascoli Piceno (AP), IT
 (72) FRATINI, Vladimiro
 183 Via delle Zeppelle, 63100 Ascoli Piceno (AP),
 IT
 (74) Riho Pikkor
 Patendibüroo Turvaja OÜ
 Liivalaia 22, 10118 Tallinn, EE
 Patendikirjelduse tõlke esitamise kuupäev 25.09.2020

- (51) **B30B 9/30 (2006.01)** (10) **E019916**
B65F 1/14 (2006.01)
 (11) **EE-EP 2911872 B1**
 (30) 24.10.2012, GR, 20120100541
 (96) 14.10.2013, 13795853.4
 (97) 19.08.2020, EP 2911872
 (54) Tihendusüsteem orgaaniliste ja taaskasutatavate
 komposiitjäätmete paigutamiseks kasutades
 standardseid jäätmekonteinereid
 (73) PAPADOPOULOS, Georgios
 Kiprou str. 26, 58400 Aridea Pellas, GR
 (72) PAPADOPOULOS, Georgios
 Kiprou str. 26, 58400 Aridea Pellas, GR
 (74) Alla Hämmalov
 INTELS Patendibüroo OÜ
 Magasini 12, 51005 Tartu, EE
 Patendikirjelduse tõlke esitamise kuupäev 07.10.2020

- (51) **B60B 3/02 (2006.01)** (10) **E019917**
B60B 33/00 (2006.01)
 (11) **EE-EP 2746061 B1**
 (30) 20.12.2012, IT, PD20120397
 (96) 28.11.2013, 13194934.9
 (97) 08.07.2020, EP 2746061
 (54) Käruratas ja selle valmistamise meetod

- (73) Tellure Rôta S.p.A.
 Via Quattro Passi, 15, 41043 Formigine (MO), IT
 (72) Milelli, Matteo
 Via J.F. Kennedy, 25, int. 2,
 I-42124 REGGIO EMILIA, IT
 Borghi, Pierluigi
 Via Gazzadi, 28/4, I-41122 MODENA, IT
 Girlando, Simone
 Via Bramante, 51, int. 8, I-41125 MODENA, IT
 Mercalli, Giorgio
 Via Refice, 4, I-41049 Sassuolo, MODENA, IT
 (74) Kaie Puur
 Patendibüroo RestMark Metida OÜ
 Kompanii 1c, 51004 Tartu, EE
 Patendikirjelduse tõlke esitamise kuupäev 07.10.2020

- (51) **B60G 17/005 (2006.01)** (10) **E019918**
B60G 17/016 (2006.01)
 (11) **EE-EP 3074250 B1**
 (30) 29.11.2013, SE, 1351422
 (96) 18.11.2014, 14865051.8
 (97) 05.08.2020, EP 3074250
 (54) Nookumist vähendav vedrustuse lukustusseade
 mootorsõidukite jaoks
 (73) Bae Systems Hägglunds Aktiebolag
 891 82 Örnköldsvik, SE
 (72) BODIN, Anders
 Tranvägen 40, S-891 40 Örnköldsvik, SE
 (74) Lembit Mitt
 AAA Patendibüroo OÜ
 Tartu mnt 16, 10117 Tallinn, EE
 Patendikirjelduse tõlke esitamise kuupäev 19.10.2020

- (51) **B60P 7/08 (2006.01)** (10) **E019919**
B60P 7/06 (2006.01)
 (11) **EE-EP 3246203 B1**
 (30) 18.05.2016, IT, UA20163540
 (96) 11.04.2017, 17165898.2
 (97) 19.08.2020, EP 3246203
 (54) Pukseeritav käru seadmete transportimiseks
 (73) Manitou Italia S.r.l.
 Via Cristoforo Colombo 2, Localita` Cavazzona,
 41013 Castelfranco Emilia (Modena), IT
 (72) IOTTI, Marco
 VIA SIMONE MARTINI 16/3,
 42124 REGGIO EMILIA, IT
 (74) Jürgen Toome
 AAA Patendibüroo OÜ
 Tartu mnt 16, 10117 Tallinn, EE
 Patendikirjelduse tõlke esitamise kuupäev 12.10.2020

- (51) **B60R 22/24 (2006.01)** (10) **E019920**
 (11) **EE-EP 2639118 B1**
 (30) 09.11.2010, JP, 2010250919
 (96) 24.12.2010, 10859523.2
 (97) 09.09.2020, EP 2639118
 (54) Läbitav ankur
 (73) Enshu Co., Ltd.

748 Kamiaraya Iwata-shi, Shizuoka 438-0831, JP
 (72) ITO, Tadao
 65-6 Konodai, Iwata-shi Shizuoka 438-0077, JP
 (74) Ljubov Kesselman
 Kesna Patendibüroo OÜ
 Tedre 77-52, 10616 Tallinn, EE
 Patendikirjelduse tõlke esitamise kuupäev 27.10.2020

(51) **B61C 3/00 (2006.01)** (10) **E019921**
B61C 7/04 (2006.01)
 (11) **EE-EP 3118080 B1**
 (30) 14.03.2014, CN, 201410097444
 (96) 05.11.2014, 14885656.0
 (97) 09.09.2020, EP 3118080
 (54) Trammi elektrijõusüsteem
 (73) CRRC Tangshan Co., Ltd.
 No. 3 Changqian Road, Fengrun District, Tangshan
 Hebei 063035, CN
 (72) SUN, Bangcheng
 No.3 Changqian Road, Fengrun District, Tangshan
 Hebei 063035, CN
 CHEN, Weirong
 No.3 Changqian Road, Fengrun District, Tangshan
 Hebei 063035, CN
 HUANG, Liewei
 No.3 Changqian Road, Fengrun District, Tangshan
 Hebei 063035, CN
 LI, Minggao
 No.3 Changqian Road, Fengrun District, Tangshan
 Hebei 063035, CN
 LI, Ming
 No.3 Changqian Road, Fengrun District, Tangshan
 Hebei 063035, CN
 LIU, Zhixiang
 No.3 Changqian Road, Fengrun District, Tangshan
 Hebei 063035, CN
 SHI, Junjie
 No.3 Changqian Road, Fengrun District, Tangshan
 Hebei 063035, CN
 ZANG, Xiaoyan
 No.3 Changqian Road, Fengrun District, Tangshan
 Hebei 063035, CN
 (74) Kaie Puur
 Patendibüroo RestMark Metida OÜ
 Kompanii 1c, 51004 Tartu, EE
 Patendikirjelduse tõlke esitamise kuupäev 28.10.2020

(51) **B62D 49/08 (2006.01)** (10) **E019922**
B60S 9/10 (2006.01)
B66C 23/62 (2006.01)
 (11) **EE-EP 3317166 B1**
 (30) 03.07.2015, SE, 1550960
 (96) 08.06.2016, 16821727.1
 (97) 29.07.2020, EP 3317166
 (54) Süsteemid sõiduki stabiliseerimiseks ja meetod
 sõiduki stabiliseerimiseks
 (73) Komatsu Forest AB
 Box 7124, 907 04 Umeå, SE
 (72) PETERSSON, Henry

Kanotvägen 2, 907 88 Täfteå, SE
 (74) Lembit Mitt
 AAA Patendibüroo OÜ
 Tartu mnt 16, 10117 Tallinn, EE
 Patendikirjelduse tõlke esitamise kuupäev 19.10.2020

(51) **B62D 53/08 (2006.01)** (10) **E019923**
F16N 11/00 (2006.01)
 (11) **EE-EP 3523184 B1**
 (30) 05.10.2016, NO, 20161596
 (96) 02.10.2017, 17780373.1
 (97) 29.07.2020, EP 3523184
 (54) Sadulhaakeseadise pöördlaua määrimise seade
 (73) Fifth Wheel AS
 Infanterivegen 24, 7713 Steinkjer, NO
 (72) JENSSEN, Tore
 Infanterivegen 24, N-7713 Steinkjer, NO
 (74) Kaie Puur
 Patendibüroo RestMark Metida OÜ
 Kompanii 1c, 51004 Tartu, EE
 Patendikirjelduse tõlke esitamise kuupäev 16.10.2020

(51) **B63B 59/08 (2006.01)** (10) **E019924**
 (11) **EE-EP 3360771 B1**
 (96) 10.02.2017, 17155653.3
 (97) 15.07.2020, EP 3360771
 (54) Ülevaatusõiduk
 (73) ECOsubsea AS
 Stenevik, 5397 Bekkjarvik, NO
 (72) ØSTERVOLD, TOR MIKAL
 ECOsubsea AS, Stenevik, 5397 BEKKJARVIK, NO
 ØSTERVOLD, KLAUS
 ECOsubsea AS, Stenevik, 5397 BEKKJARVIK, NO
 (74) Kristiina Aasna
 Patendibüroo KÄOSAAR OÜ
 Tähe 94, 50107 Tartu, EE
 Patendikirjelduse tõlke esitamise kuupäev 13.10.2020

(51) **B63C 1/08 (2006.01)** (10) **E019925**
 (11) **EE-EP 3408170 B1**
 (30) 27.01.2016, NL, 2016167
 (96) 26.01.2017, 17706322.9
 (97) 08.07.2020, EP 3408170
 (54) Kuivdokk ujuvahendite ehitamiseks ja/või koost lahti
 võtmiseks
 (73) Greendock Project Development B.V.
 Hoofdweg 241, 9621 AJ Slochteren, NL
 (72) VAN DER STOEL, Jan Marius
 Hoofdweg 241, 9621 AJ Slochteren, NL
 MULDER, Doekle Siebren
 (Pattaya) La Royale Beach, 2104 335 Moo 1 Na,
 Tomtien, Sattahip, Chonburi 20260, TH
 (74) Tõnu Nelsas
 AAA Patendibüroo OÜ
 Tartu mnt 16, 10117 Tallinn, EE
 Patendikirjelduse tõlke esitamise kuupäev 08.10.2020

- (51) **B65D 55/08 (2006.01)** (10) **E019926**
A24F 23/00 (2006.01)
G09F 3/10 (2006.01)
- (11) **EE-EP 3475183 B1**
(30) 22.06.2016, SE, 1650890
22.06.2016, US, 201615190050
(96) 19.06.2017, 17731140.4
(97) 15.07.2020, EP 3475183
- (54) Pitseeriv etikett ja pitseeriva etiketiga nuusk-
tubakakonteiner
- (73) Swedish Match North Europe AB
118 85 Stockholm, SE
- (72) BEARDSALL, Philip
Skytteparksvägen 80, 286 37 Örkelljunga, SE
- (74) Kristiina Aasna
Patendibüroo KÄOSAAR OÜ
Tähe 94, 50107 Tartu, EE
- Patendikirjelduse tõlke esitamise kuupäev 01.10.2020

- (51) **B68G 15/00 (2006.01)** (10) **E019927**
B68G 7/05 (2006.01)
B68G 7/06 (2006.01)
- (11) **EE-EP 3526157 B1**
(30) 12.10.2016, IT, 201600102562
(96) 11.10.2017, 17791302.7
(97) 22.07.2020, EP 3526157
- (54) Aparaat patjade valmistamiseks
- (73) G Technologies S.R.L.
Via Maestri Comacini, 12, 22072 Cermenate (CO),
IT
- (72) BROSIO, Matteo
Via Volta 13, 22060 Novedrate (CO), IT
BROSIO, Pasquale
Via Volta 13, 22060 Novedrate (CO), IT
- (74) Jürgen Toome
AAA Patendibüroo OÜ
Tartu mnt 16, 10117 Tallinn, EE
- Patendikirjelduse tõlke esitamise kuupäev 13.10.2020

- (51) **C01B 15/10 (2006.01)** (10) **E019928**
A61Q 19/00 (2006.01)
A61K 8/34 (2006.01)
A61K 8/67 (2006.01)
A61K 47/10 (2017.01)
A61K 8/22 (2006.01)
A61K 9/00 (2006.01)
C11D 3/00 (2006.01)
C11D 3/20 (2006.01)
A61Q 5/08 (2006.01)
A61K 47/22 (2006.01)
A61K 8/37 (2006.01)
A61K 8/38 (2006.01)
C11D 3/39 (2006.01)
A61K 47/26 (2006.01)
- (11) **EE-EP 1856237 B1**
(30) 10.03.2005, US, 660387 P
29.06.2005, US, 695223 P
(96) 10.03.2006, 06737828.1
(97) 27.05.2020, EP 1856237

- (54) Orgaanilise peroksiidi stabiilsed kompositsioonid
- (73) Obagi Cosmeceuticals LLC
3760 Kilroy Airport way, Suite 500, Long Beach,
CA 90806, US
- (72) RAMIREZ, Jose, E.
15 Fox Court, Trumbull, Connecticut 06611, US
- FARYNIARZ, Joseph, R.
91 Strathmore Road, Middlebury,
Connecticut 06762, US
- (74) Kaie Puur
Patendibüroo RestMark Metida OÜ
Kompanii 1c, 51004 Tartu, EE
- Patendikirjelduse tõlke esitamise kuupäev 26.10.2020

- (51) **C04B 7/24 (2006.01)** (10) **E019929**
C04B 12/00 (2006.01)
C04B 28/00 (2006.01)
C04B 7/153 (2006.01)
- (11) **EE-EP 3152176 B1**
(30) 06.06.2014, NL, 2012959
(96) 05.06.2015, 15732980.6
(97) 05.08.2020, EP 3152176
- (54) Tsemendisegu tootmise meetod
- (73) Ascem B.v.
Schaarweg 4, 6991 GV Rheden, NL
- (72) BUCHWALD, Anja
c/o ASCEM B.V. Schaarweg 4,
NL-6991 GV Rheden, NL
- WIERCX, Johannes Albertus Louis Marie
c/o ASCEM B.V. Schaarweg 4,
NL-6991 GV Rheden, NL
- VAN MELICK, Bart Johannes Wilhelmus Maria
c/o ASCEM B.V. Schaarweg 4,
NL-6991 GV Rheden, NL
- (74) Kaie Puur
Patendibüroo RestMark Metida OÜ
Kompanii 1c, 51004 Tartu, EE
- Patendikirjelduse tõlke esitamise kuupäev 30.09.2020

- (51) **C04B 26/06 (2006.01)** (10) **E019930**
C04B 20/10 (2006.01)
- (11) **EE-EP 3393994 B1**
(30) 21.12.2015, EP, 15003627
(96) 23.06.2016, 16740961.4
(97) 07.10.2020, EP 3393994
- (54) Pastataolise täitematerjali kompositsioon, pasta-
taoline täidis ja meetod pastataolise täitematerjali
tootmiseks
- (73) Knauf Gips KG
Am Bahnhof 7, 97346 Iphofen, DE
- (72) WINGS, Norbert
Nacker Str. 11, 55234 Wendelsheim, DE
- (74) Tõnu Nelsas
AAA Patendibüroo OÜ
Tartu mnt 16, 10117 Tallinn, EE
- Patendikirjelduse tõlke esitamise kuupäev 06.11.2020

- (51) **C07C 229/48 (2006.01)** (10) **E019931**
A61K 31/196 (2006.01)
- (11) **EE-EP 3341355 B1**
 (30) 09.10.2015, US, 201562239330 P
 (96) 10.10.2016, 16854531.7
 (97) 30.09.2020, EP 3341355
- (54) (S)-3-amino-4-(difluorometüülenüül)tsüklopent-1-een-1-karboksüülhape ja seotud ühendid GABA aminotransferaasi inaktivaatoritena epilepsia, sõltuvuse ja maksarakulise kartsinoomi raviks
- (73) Northwestern University
 633 Clark Street, Evanston, IL 60208, US
- (72) SILVERMAN, Richard, B.
 755 Sheridan Road, Winnetka, IL 60093, US
 TAKAYA, Kenji
 3-21-604 Dojima 2-chome Kita-ku, Osaka 530-0003, JP
 LE, Hoang, V
 216 Oxford Way, Oxford, MS 38655, US
 JUNCOSA, Jose, I.
 4229 Rustic Entry, Salisbury, MD 21804, US
- (74) Alla Hämmalov
 INTELS Patendibüroo OÜ
 Magasini 12, 51005 Tartu, EE
 Patendikirjelduse tõlke esitamise kuupäev 16.10.2020

- (51) **C07C 253/04 (2006.01)** (10) **E019932**
C07C 255/42 (2006.01)
C07D 249/18 (2006.01)
A61K 31/4192 (2006.01)
A01N 43/707 (2006.01)
A61P 33/00 (2006.01)
A01N 37/34 (2006.01)
- (11) **EE-EP 3428148 B1**
 (30) 15.05.2007, US, 93048507 P
 (96) 12.05.2008, 18176862.3
 (97) 08.07.2020, EP 3428148
- (54) Arüloasool-2-üül tsüanoetüülaminoühendid, meetod nende valmistamiseks ja meetod nende kasutamiseks
- (73) Boehringer Ingelheim Animal Health USA Inc.
 3239 Satellite Boulevard, Bldg. 500, Duluth, GA 30096, US
 Aventis Agriculture
 54, rue La Boetie, 75008 Paris, FR
- (72) SOLL, Mark David
 605 Newport Shore, Alpharetta, Georgia 30005, US
 LE HIR DE FALLOIS, Loic Patrick
 2259 Fairhaven Circle NE, Atlanta, Georgia 30305, US
 HUBER, Scot Kevin
 6104 Bramblewood Drive, Raleigh, North Carolina 27612, US
 LEE, Hyoung Ik
 103 Roundtop Road, Cary, North Carolina 27519, US
 WILKINSON, Douglas Edward
 536 Rodney Bay Crossing, Wake Forest, North Carolina 27587, US
 JACOBS, Robert Toms
 1849 Old College Circle, Wake Forest,

- North Carolina 27587, US
- (74) Juhan Hämmalov
 INTELS Patendibüroo OÜ
 Magasini 12, 51005 Tartu, EE
 Patendikirjelduse tõlke esitamise kuupäev 07.10.2020

- (51) **C07C 317/44 (2006.01)** (10) **E019933**
C07C 317/46 (2006.01)
C07C 317/32 (2006.01)
A61K 31/10 (2006.01)
A61K 31/167 (2006.01)
A61P 17/00 (2006.01)
A61P 25/00 (2006.01)
A61P 1/00 (2006.01)
A61P 19/02 (2006.01)
- (11) **EE-EP 3548016 B1**
 (30) 05.12.2016, EP, 16202175
 (96) 05.12.2017, 17826439.6
 (97) 02.09.2020, EP 3548016
- (54) ROR-gamma (ROR γ) modulaatorid
- (73) Lead Pharma B.V.
 Kloosterstraat 9 RK, 5349 AB Oss, NL
 Sanofi
 54 Rue de la Boetie, 75008 Paris, FR
- (72) CALS, Joseph Maria Gerardus Barbara
 c/o Lead Pharma, Kloosterstraat 9, 5349 AB Oss, NL
 MACHNIK, David
 c/o Sanofi, Global Intellectual Property Department Patents, 54 rue La Boetie, 75008 Paris, FR
 NABUURS, Sander Bernardus
 c/o Lead Pharma, Kloosterstraat 9, 5349 AB Oss, NL
 SABUCO, Jean-François
 c/o Sanofi, Global Intellectual Property Department Patents, 54 rue La Boetie, 75008 Paris, FR
- (74) Kaie Puur
 Patendibüroo RestMark Metida OÜ
 Kompanii 1c, 51004 Tartu, EE
 Patendikirjelduse tõlke esitamise kuupäev 26.10.2020

- (51) **C07D 213/81 (2006.01)** (10) **E019934**
C07D 213/84 (2006.01)
C07D 231/36 (2006.01)
C07D 277/56 (2006.01)
C07D 263/34 (2006.01)
C07D 401/14 (2006.01)
C07D 401/04 (2006.01)
C07D 401/12 (2006.01)
C07C 233/65 (2006.01)
A61K 31/4418 (2006.01)
A61K 31/4427 (2006.01)
A61K 31/415 (2006.01)
A61K 31/4155 (2006.01)
A61K 31/426 (2006.01)
A61K 31/421 (2006.01)
A61K 31/4468 (2006.01)
A61K 31/166 (2006.01)
A61P 35/00 (2006.01)
C07D 239/47 (2006.01)

A61K 31/505 (2006.01)

- (11) **EE-EP 3052476 B1**
 (30) 30.09.2013, US, 201361884958 P
 16.10.2013, CN, 201310485048
 (96) 29.09.2014, 14848083.3
 (97) 15.07.2020, EP 3052476
 (54) BTK asendatud nikotiinamiidinhibiitorid ning nende valmistamine ja kasutamine vähi, põletiku ja autoimmuunhaiguste ravis
 (73) Guangzhou InnoCare Pharma Tech Co., Ltd.
 Room 899, No. 333 Jiufu Jianshe Road,
 Sino-Singapore Guangzhou Knowledge City,
 Guangzhou, Guangdong 510130, CN
 (72) CHEN, Xiangyang
 c/o Beijing InnoCare Pharma Tech Co., Ltd, Bldg. 8,
 No. 8 Life Park Road, ZGC Life Science Park,
 Changping District Beijing 102206, CN
 GAO, Yingxiang
 c/o Beijing InnoCare Pharma Tech Co., Ltd, Bldg. 8,
 No. 8 Life Park Road, ZGC Life Science Park,
 Changping District Beijing 102206, CN
 LIU, Chong
 No. 233 North Fu Te Road, Waigaoqiao Free Trade
 Zone, Shanghai 200131, CN
 NI, Haihong
 No. 233 North Fu Te Road, Waigaoqiao Free Trade
 Zone, Shanghai 200131, CN
 MULVIHILL, Mark
 X-Rx Discovery Inc., 100 Beaver Street, Waltham,
 MA 02453, US
 (74) Piret Niidas
 AAA Patendibüroo OÜ
 Tartu mnt 16, 10117 Tallinn, EE
 Patendikirjelduse tõlke esitamise kuupäev 06.10.2020

- (51) **C07D 231/06 (2006.01)** (10) **E019935**
C07D 231/54 (2006.01)
C07D 401/04 (2006.01)
C07D 403/04 (2006.01)
C07D 405/04 (2006.01)
C07D 409/04 (2006.01)
A61K 31/415 (2006.01)
A61K 31/4155 (2006.01)
A61K 31/416 (2006.01)
A61P 29/00 (2006.01)
 (11) **EE-EP 3310762 B1**
 (30) 22.06.2015, EP, 15173111
 (96) 22.06.2016, 16731871.6
 (97) 05.08.2020, EP 3310762
 (54) Uued 5-HT₂ antagonistid
 (73) AnaMar AB
 c/o Koncentra Holding AB, Drottninggatan 86, 1 tr,
 111 36 Stockholm, SE
 (72) PETERSSON, Lars
 Prästasvängen 21, 224 80 Lund, SE
 (74) Piret Niidas
 AAA Patendibüroo OÜ
 Tartu mnt 16, 10117 Tallinn, EE

Patendikirjelduse tõlke esitamise kuupäev 12.10.2020

- (51) **C07D 231/42 (2006.01)** (10) **E019936**
C07D 285/04 (2006.01)
C07C 311/16 (2006.01)
C07D 285/135 (2006.01)
C07C 311/21 (2006.01)
C07D 263/50 (2006.01)
C07C 311/51 (2006.01)
A61P 3/00 (2006.01)
 (11) **EE-EP 3497085 B1**
 (30) 09.08.2016, EP, 16183294
 (96) 07.08.2017, 17746149.8
 (97) 22.07.2020, EP 3497085
 (54) Sulfoonamiidid GPR40- ja GPR120-agonistidena
 (73) Dompé farmaceutici S.p.A.
 Via S. Martino Della Battaglia 12, 20122 Milan, IT
 (72) DE PIZZOL, Maria
 c/o Dompé Farmaceutici S.p.A., Via Santa Lucia 6,
 I-20122 Milano, IT
 SIRICO, Anna
 c/o Dompé Farmaceutici S.p.A.,
 Via Pietro Castellino 111, I-80131 Napoli, IT
 ZIPPOLI, Mara
 c/o Dompé Farmaceutici S.p.A.,
 Via Pietro Castellino 111, I-80131 Napoli, IT
 BIANCHINI, Gianluca
 c/o Dompé Farmaceutici S.p.A., Via Campo di Pile
 S.N.C., I-67100 L'Aquila, IT
 BECCARI, Andrea
 c/o Dompé Farmaceutici S.p.A., Via Campo di Pile
 S.N.C., I-67100 L'Aquila, IT
 ARAMINI, Andrea
 c/o Dompé Farmaceutici S.p.A., Via Campo di Pile
 S.N.C., I-67100 L'Aquila, IT
 LIBERATI, Chiara Rossana Maria
 viale Caprilli 23, I-20148 Milano, IT
 (74) Leevi Markus
 Patendibüroo KÄOSAAR OÜ
 Tähe 94, 50107 Tartu, EE
 Patendikirjelduse tõlke esitamise kuupäev 12.10.2020

- (51) **C07D 235/06 (2006.01)** (10) **E019937**
C07D 405/06 (2006.01)
C07D 405/14 (2006.01)
C07D 401/04 (2006.01)
C07D 401/12 (2006.01)
C07D 403/12 (2006.01)
C07D 417/14 (2006.01)
C07D 405/04 (2006.01)
C07D 413/04 (2006.01)
C07D 413/14 (2006.01)
A61K 31/4184 (2006.01)
A61K 31/423 (2006.01)
A61K 31/4439 (2006.01)
A61K 31/497 (2006.01)
A61K 31/501 (2006.01)
A61K 31/506 (2006.01)
A61K 31/5375 (2006.01)
A61P 25/04 (2006.01)

- A61P 13/00 (2006.01)**
A61P 25/00 (2006.01)
 (11) **EE-EP 3348547 B1**
 (30) 11.09.2015, JP, 2015179663
 (96) 09.09.2016, 16844497.4
 (97) 22.07.2020, EP 3348547
 (54) Bensimidasooli derivaadid kui NAV1.7 (naatriumkanal, pingesõltuv, IX tüüp, alfa alamühik (SCN9A)) inhibiitorid valu, düsuuria ja hulgi-skleroosi ravimiseks
 (73) Sumitomo Dainippon Pharma Co., Ltd.
 6-8, Dosho-machi 2-chome, Chuo-ku, Osaka-shi, Osaka 541-8524, JP
 (72) KOMIYA, Masafumi
 c/o Sumitomo Dainippon Pharma Co. Ltd.,
 1-98 Kasugadenaka 3-chome, Konohana-ku, Osaka-shi Osaka 554-0022, JP
 IWAMOTO, Kohei
 c/o Sumitomo Dainippon Pharma Co. Ltd.,
 1-98 Kasugadenaka 3-chome, Konohana-ku, Osaka-shi Osaka 554-0022, JP
 KANAI, Toshio
 c/o Sumitomo Dainippon Pharma Co. Ltd.,
 1-98 Kasugadenaka 3-chome, Konohana-ku, Osaka-shi Osaka 554-0022, JP
 MIZUSHIMA, Shingo
 c/o Sumitomo Dainippon Pharma Co. Ltd.,
 1-98 Kasugadenaka 3-chome, Konohana-ku, Osaka-shi Osaka 554-0022, JP
 ADACHI, Keiji
 c/o Sumitomo Dainippon Pharma Co. Ltd.,
 1-98 Kasugadenaka 3-chome, Konohana-ku, Osaka-shi Osaka 554-0022, JP
 URASHIMA, Kuniko
 c/o Sumitomo Dainippon Pharma Co. Ltd.,
 1-98 Kasugadenaka 3-chome, Konohana-ku, Osaka-shi Osaka 554-0022, JP
 (74) Juhan Hämmalov
 INTELS Patendibüroo OÜ
 Magasini 12, 51005 Tartu, EE
 Patendikirjelduse tõlke esitamise kuupäev 20.10.2020

-
- (51) **C07D 239/42 (2006.01)** (10) **E019938**
A61K 31/5377 (2006.01)
A61P 35/00 (2006.01)
 (11) **EE-EP 3154950 B1**
 (30) 12.06.2014, US, 201462011315 P
 (96) 11.06.2015, 15739042.8
 (97) 05.08.2020, EP 3154950
 (54) N-(tsüanometüül)-4-(2-(4-morfolinofenüülamino) pürimidiin-4-üül)bensamiidi vesinikkloriidsoolad
 (73) Sierra Oncology, Inc.
 Michigan Life Science and Innovation Center 46701
 Commerce Center Drive, Plymouth, MI 48170, US
 (72) BROWN, Brandon, H.
 c/o Gilead Sciences Inc., 333 Lakeside Drive,
 Foster City, CA 94404, US
 CARRA, Ernest, A.
 c/o Gilead Sciences Inc., 333 Lakeside Drive,
 Foster City, CA 94404, US

- HEMENWAY, Jeffrey, N.
 c/o Gilead Sciences Inc., 333 Lakeside Drive,
 Foster City, CA 94404, US
 MORRISON, Henry
 c/o Gilead Sciences Inc., 333 Lakeside Drive,
 Foster City, CA 94404, US
 REYNOLDS, Troy
 c/o Gilead Sciences Inc., 333 Lakeside Drive,
 Foster City, CA 94404, US
 SHI, Bing
 c/o Gilead Sciences Inc., 333 Lakeside Drive,
 Foster City, CA 94404, US
 STEFANIDIS, Dimitrios
 c/o Gilead Sciences Inc., 333 Lakeside Drive,
 Foster City, CA 94404, US
 WANG, Fang
 c/o Gilead Sciences Inc., 333 Lakeside Drive,
 Foster City, CA 94404, US
 WARR, Matthew, Robert
 c/o Gilead Sciences Inc., 333 Lakeside Drive,
 Foster City, CA 94404, US
 WHITNEY, James, Andrew
 c/o Gilead Sciences Inc., 333 Lakeside Drive,
 Foster City, CA 94404, US
 XIN, Yan
 c/o Gilead Sciences Inc., 333 Lakeside Drive,
 Foster City, CA 94404, US
 (74) Lembit Mitt
 AAA Patendibüroo OÜ
 Tartu mnt 16, 10117 Tallinn, EE
 Patendikirjelduse tõlke esitamise kuupäev 02.10.2020

-
- (51) **C07D 291/06 (2006.01)** (10) **E019939**
 (11) **EE-EP 3322695 B1**
 (30) 21.09.2016, US, 201662397528 P
 21.09.2016, US, 201662397520 P
 (96) 14.09.2017, 17772569.4
 (97) 22.07.2020, EP 3322695
 (54) Atsesulfaamkaaliumi kompositsioonid ja meetodid nende valmistamiseks
 (73) Celanese International Corporation
 222 W. Las Colinas Blvd., Suite 900N, Irving,
 TX 75039, US
 (72) MOLLENKOPF, Christoph
 Seebachstraße 12, 65929 Frankfurt am Main, DE
 GROER, Peter
 Straßburger Straße 25, 64832 Babenhausen, DE
 YADAV, Arvind
 Eppsteiner Weg 5 Liederbach am Taunus,
 65835 Hessen, DE
 (74) Raivo Koitel
 Patendi- & Kaubamärgibüroo Koitel OÜ
 Tina 26, 10126 Tallinn, EE
 Patendikirjelduse tõlke esitamise kuupäev 16.10.2020

-
- (51) **C07D 291/06 (2006.01)** (10) **E019940**
 (11) **EE-EP 3319949 B1**
 (30) 21.09.2016, US, 201662397509 P
 (96) 14.09.2017, 17772252.7

- (97) 22.07.2020, EP 3319949
 (54) Atsesulfaamkaaliumi kompositsioonid ja meetodid nende valmistamiseks
 (73) Celanese International Corporation
 222 W. Las Colinas Blvd., Suite 900N, Irving, TX 75039, US
 (72) MOLLENKOPF, Christoph
 Seebachstraße 12, 65929 Frankfurt am Main, DE
 GROER, Peter
 Straßburger Straße 25, 64832 Babenhausen, DE
 YADAV, Arvind
 Eppsteiner Weg 5, 65835 Liederbach am Taunus Hessen, DE
 (74) Raivo Koitel
 Patendi- & Kaubamärgibüroo Koitel OÜ
 Tina 26, 10126 Tallinn, EE
 Patendikirjelduse tõlke esitamise kuupäev 16.10.2020
-
- (51) **C07D 311/36 (2006.01)** (10) **E019941**
C07D 405/06 (2006.01)
 (11) **EE-EP 2844647 B1**
 (30) 04.05.2012, IN, 1737CH2012
 16.07.2012, US, 201261671956 P
 (96) 03.05.2013, 13729095.3
 (97) 22.07.2020, EP 2844647
 (54) Optiliselt puhaste ja valikuliselt asendatud 2-(1-hüdroksüalküül)-kromeen-4-ooni derivaatide valmistamise meetod ja nende kasutamine ravimite valmistamisel
 (73) Rhizen Pharmaceuticals S.A.
 Fritz Courvoisier 40, 2300 La Chaux de Fonds, CH
 (72) RAMAN, Jayaraman Venkat
 201 Florence Exotica, 14/1 Lane 3; Arunoday Society, Alkapuri, Vadodara 390003, IN
 VAKKALANKA, Swaroop Kumar Venkata Satya
 Rhizen Pharmaceuticals SA, Fritz Courvoisier 40, CH-2300 La Chaux de Fonds, CH
 (74) Piret Niidas
 AAA Patendibüroo OÜ
 Tartu mnt 16, 10117 Tallinn, EE
 Patendikirjelduse tõlke esitamise kuupäev 20.10.2020
-
- (51) **C07D 401/04 (2006.01)** (10) **E019942**
A61K 31/4439 (2006.01)
A61K 31/4184 (2006.01)
A61P 35/00 (2006.01)
 (11) **EE-EP 3348553 B1**
 (30) 07.06.2012, US, 201261656888 P
 (96) 04.06.2013, 18157435.1
 (97) 08.07.2020, EP 3348553
 (54) Androgeeni retseptori modulaatori kristallilised vormid
 (73) Aragon Pharmaceuticals, Inc.
 10990 Wilshire Blvd. Suite 300, Los Angeles, CA 90024, US
 Sloan-Kettering Institute for Cancer Research
 1275 York Avenue, New York, NY 10065, US
 (72) DILHAS, Anna
 Häisingerstr. 32, 4055 Basel, CH
-
- OUERFELLI, Ouathek
 2077 Center Avenue, Apt. 3J, Fort Lee, NJ 07024, US
 SMITH, Nicholas D.
 1204 Beryl Street, San Diego, California 92109, US
 HERBERT, Mark R.
 4180 Amoroso Street, San Diego, California 92111, US
 (74) Alla Hämmalov
 INTELS Patendibüroo OÜ
 Magasini 12, 51005 Tartu, EE
 Patendikirjelduse tõlke esitamise kuupäev 05.10.2020
-
- (51) **C07D 401/12 (2006.01)** (10) **E019943**
A61K 31/444 (2006.01)
A61P 35/00 (2006.01)
 (11) **EE-EP 3380465 B1**
 (30) 26.11.2015, EP, 15196542
 (96) 24.11.2016, 16805218.1
 (97) 05.08.2020, EP 3380465
 (54) Diaminopüridiini derivaadid
 (73) Novartis AG
 Lichtstrasse 35, 4056 Basel, CH
 (72) THOMA, Gebhard
 Novartis Pharma AG, Novartis Institutes for Biomed. Research, 4002 Basel, CH
 (74) Leevi Markus
 Patendibüroo KÄOSAAR OÜ
 Tähe 94, 50107 Tartu, EE
 Patendikirjelduse tõlke esitamise kuupäev 14.10.2020
-
- (51) **C07D 471/04 (2006.01)** (10) **E019944**
A61K 31/437 (2006.01)
A61P 35/00 (2006.01)
A61P 37/00 (2006.01)
A61P 29/00 (2006.01)
A61P 25/28 (2006.01)
A61P 11/00 (2006.01)
A61P 9/00 (2006.01)
 (11) **EE-EP 3269716 B1**
 (30) 14.03.2013, US, 201361781174 P
 (96) 07.03.2014, 17177371.6
 (97) 16.09.2020, EP 3269716
 (54) Uudsed ühendid ja nende ravimkoostised põletikuliste haiguste raviks
 (73) Galapagos N.V.
 Generaal de Wittelaan L11 A3, 2800 Mechelen, BE
 (72) DESROY, Nicolas
 Galapagos SASU, 102 Avenue Gaston Roussel, 93230 Romainville, FR
 HECKMANN, Bertrand
 Galapagos SASU, 102 Avenue Gaston Roussel, 93230 Romainville, FR
 BRYNS, Reginald, Christophe, Xavier
 Galapagos NV, Generaal De Wittelaan L11/A3, 2800 Mechelen, BE
 JONCOUR, Agnès, Marie
 Galapagos SASU, 102 Avenue Gaston Roussel, 93230 Romainville, FR

PEIXOTO, Christophe
Galapagos SASU, 102 Avenue Gaston Roussel,
93230 Romainville, FR
BOCK, Xavier, Marie
Galapagos SASU, 102 Avenue Gaston Roussel,
93230 Romainville, FR
(74) Leevi Markus
Patendibüroo KÄOSAAR OÜ
Tähe 94, 50107 Tartu, EE
Patendikirjelduse tõlke esitamise kuupäev 16.10.2020

-
- (51) **C07D 471/04 (2006.01)** (10) **E019945**
A61K 31/436 (2006.01)
A61K 31/4353 (2006.01)
A61K 31/437 (2006.01)
A61K 31/4375 (2006.01)
C07D 491/04 (2006.01)
C07D 498/04 (2006.01)
A61P 25/00 (2006.01)
(11) **EE-EP 3507289 B1**
(30) 02.09.2016, IN, 201641030062
13.04.2017, IN, 201741013343
(96) 31.08.2017, 17777380.1
(97) 15.07.2020, EP 3507289
(54) Muskariini M1-retseptori positiivsed allosteerilised modulaatorid
(73) Suven Life Sciences Limited
5th Floor Serene Chambers, Road No. 5, Off
Avenue 7, Banjara Hills, Hyderabad,
Telangana 500034, IN
(72) NIROGI, Ramakrishna
Suven Life Sciences Limited, Serene Chambers
Road-5 Avenue 7, Banjara Hills, Hyderabad
Telangana 500034, IN
SHINDE, Anil Karbhari
Suven Life Sciences Limited, Serene Chambers
Road-5 Avenue 7, Banjara Hills, Hyderabad
Telangana 500034, IN
MOHAMMED, Abdul Rasheed
Suven Life Sciences Limited, Serene Chambers
Road-5 Avenue 7, Banjara Hills, Hyderabad
Telangana 500034, IN
BADANGE, Rajesh Kumar
Suven Life Sciences Limited, Serene Chambers
Road-5 Avenue 7, Banjara Hills, Hyderabad
Telangana 500034, IN
JAYARAJAN, Pradeep
Suven Life Sciences Limited, Serene Chambers
Road-5 Avenue 7, Banjara Hills, Hyderabad
Telangana 500034, IN
BHYRAPUNENI, Gopinadh
Suven Life Sciences Limited, Serene Chambers
Road-5 Avenue 7, Banjara Hills, Hyderabad
Telangana 500034, IN
JASTI, Venkateswarlu
Suven Life Sciences Limited, Serene Chambers
Road-5 Avenue 7, Banjara Hills, Hyderabad
Telangana 500034, IN
(74) Kaie Puur
Patendibüroo RestMark Metida OÜ

Kompanii 1c, 51004 Tartu, EE
Patendikirjelduse tõlke esitamise kuupäev 13.10.2020

-
- (51) **C07D 471/04 (2006.01)** (10) **E019946**
A61K 31/4375 (2006.01)
A61P 9/00 (2006.01)
(11) **EE-EP 3174875 B1**
(30) 01.08.2014, EP, 14179544
(96) 29.07.2015, 15742306.2
(97) 19.08.2020, EP 3174875
(54) Meetod (4S)-4-(4-tsüano-2-metoksüfenüül)-5-
etoksü-2,8-dimetüül-1,4-dihüdro-1,6-naftüridiin-3-
karboksamiidi valmistamiseks ja selle puhastamiseks
farmatseutilise toimeainena kasutamiseks
(73) Bayer Pharma Aktiengesellschaft
Müllerstrasse 178, 13353 Berlin, DE
(72) PLATZEK, Johannes
Grottkauer Str. 55, 12621 Berlin, DE
GARKE, Gunnar
Friesenstr. 12, 42719 Solingen, DE
GRUNENBERG, Alfons
Bismarckstr. 87, 42115 Wuppertal, DE
(74) Kaie Puur
Patendibüroo RestMark Metida OÜ
Kompanii 1c, 51004 Tartu, EE
Patendikirjelduse tõlke esitamise kuupäev 07.10.2020

-
- (51) **C07F 5/02 (2006.01)** (10) **E019947**
A61P 31/06 (2006.01)
A61K 31/69 (2006.01)
(11) **EE-EP 3256479 B1**
(30) 12.02.2015, EP, 15382054
12.02.2015, EP, 15382055
12.02.2015, EP, 15382056
(96) 12.02.2016, 16706002.9
(97) 29.07.2020, EP 3256479
(54) 4-asendatud bensoksaborooli ühendid ja nende
kasutamine
(73) GlaxoSmithKline Intellectual Property (No. 2)
Limited
980 Great West Road, Brentford,
Middlesex TW8 9GS, GB
Anacor Pharmaceuticals, Inc.
1020 East Meadow Circle, Palo Alto, CA 94303, US
(72) ALEMPARTE-GALLARDO, Carlos
c/o GlaxoSmithKline, Parque Tecnológico de
Madrid, Calle Doctor Severo Ocha,
28760 Tres Cantos (Madrid), ES
ALLEY, M.R.K. (dickon)
c/o Anacor Pharmaceuticals Inc., 1020 East Meadow
Circle, Palo Alto, California 94303, US
BARROS-AGUIRRE, David
c/o GlaxoSmithKline, Parque Tecnológico de
Madrid, Calle Doctor Severo Ocha,
28760 Tres Cantos (Madrid), ES
GIORDANO, Ilaria
c/o GlaxoSmithKline, Parque Tecnológico de
Madrid, Calle Doctor Severo Ocha,
28760 Tres Cantos (Madrid), ES

HERNANDEZ, Vincent
 c/o Anacor Pharmaceuticals Inc., 1020 East Meadow
 Circle, Palo Alto, California 94303, US
 LI, Xianfeng
 c/o Anacor Pharmaceuticals Inc., 1020 East Meadow
 Circle, Palo Alto, California 94303, US
 PLATTNER, Jacob J.
 c/o Anacor Pharmaceuticals Inc., 1020 East Meadow
 Circle, Palo Alto, California 94303, US
 (74) Leevi Markus
 Patendibüroo KÄOSAAR OÜ
 Tähe 94, 50107 Tartu, EE
 Patendikirjelduse tõlke esitamise kuupäev 08.10.2020

(51) **C07F 13/00 (2006.01)** (10) **E019948**
C07F 15/02 (2006.01)
C07F 15/04 (2006.01)
C07F 1/08 (2006.01)
A61K 9/00 (2006.01)
A61K 47/14 (2017.01)
 (11) **EE-EP 3334744 B1**
 (30) 11.08.2015, US, 201562203761 P
 (96) 11.08.2016, 16835928.9
 (97) 22.04.2020, EP 3334744
 (54) Suukaudset bioaktiivsust omavad pentaasa
 makrotsükliilised kompleksid
 (73) Galera Labs, LLC
 1100 Corporate Square Drive, Suite 223,
 Creve Coeur, Missouri 63132, US
 (72) KEENE, Jeffery L.
 8100 Leafland Court, St. Louis, Missouri 63123, US
 SCHALL, Otto F.
 12509 Lighthouse Way Dr. Apt. J, Creve Coeur,
 Missouri 63141, US
 RILEY, Dennis P.
 1722 Claymont Estates Drive, Chesterfield,
 Missouri 63017, US
 (74) Raivo Matsoo
 RM Hirvela Patendibüroo OÜ
 Endla 3, 10122 Tallinn, EE
 Patendikirjelduse tõlke esitamise kuupäev 22.09.2020

(51) **C07G 1/00 (2011.01)** (10) **E019949**
B01J 8/00 (2006.01)
 (11) **EE-EP 3303355 B1**
 (30) 29.05.2015, FI, 20155411
 (96) 26.05.2016, 16728999.0
 (97) 08.07.2020, EP 3303355
 (54) Meetod ja aparaat ligniini fraktsiooni valmista-
 miseks, ligniini koostis ja selle kasutamine
 (73) UPM-Kymmene Corporation
 Alvar Aallon katu 1, 00100 Helsinki, FI
 (72) MIETTINEN, Mauno
 Leirikatu 23 D 35, 53600 Lappeenranta, FI
 (74) Leevi Markus
 Patendibüroo KÄOSAAR OÜ
 Tähe 94, 50107 Tartu, EE

Patendikirjelduse tõlke esitamise kuupäev 02.10.2020

(51) **C07J 63/00 (2006.01)** (10) **E019950**
A61K 31/58 (2006.01)
A61K 31/56 (2006.01)
A61P 31/18 (2006.01)
C07F 5/02 (2006.01)
C07C 309/65 (2006.01)
 (11) **EE-EP 3129392 B1**
 (30) 11.04.2014, US, 201461978306 P
 (96) 09.04.2015, 15718402.9
 (97) 05.08.2020, EP 3129392
 (54) HIV küpsemist inhibeeriva toimega triterpenoidid,
 mis on asendatud 3. positsioonis mitteamomaatse
 tsükliga, millel on haloalküülasedandaja
 (73) VIIV Healthcare UK(No.4) Limited
 980 Great West Road, Brentford, TW8 9GS, GB
 (72) SIT, Sing-Yuen
 c/o Bristol-Myers Squibb Company, 5 Research
 Parkway, Wallingford, Connecticut 06492, US
 CHEN, Yan
 c/o Bristol-Myers Squibb Company, 5 Research
 Parkway, Wallingford, Connecticut 06492, US
 CHEN, Jie
 c/o Bristol-Myers Squibb Company, 5 Research
 Parkway, Wallingford, Connecticut 06492, US
 SWIDORSKI, Jacob
 c/o Bristol-Myers Squibb Company, 5 Research
 Parkway, Wallingford, Connecticut 06492, US
 VENABLES, Brian Lee
 c/o Bristol-Myers Squibb Company, 5 Research
 Parkway, Wallingford, Connecticut 06492, US
 SIN, Ny
 c/o Bristol-Myers Squibb Company, 5 Research
 Parkway, Wallingford, Connecticut 06492, US
 MEANWELL, Nicholas A.
 c/o Bristol-Myers Squibb Company, 5 Research
 Parkway, Wallingford, Connecticut 06492, US
 REGUEIRO-REN, Alicia
 c/o Bristol-Myers Squibb Company, 5 Research
 Parkway, Wallingford, Connecticut 06492, US
 HARTZ, Richard A.
 c/o Bristol-Myers Squibb Company, 5 Research
 Parkway, Wallingford, Connecticut 06492, US
 XU, Li
 c/o Bristol-Myers Squibb Company, 5 Research
 Parkway, Wallingford, Connecticut 06492, US
 LIU, Zheng
 c/o Bristol-Myers Squibb Company, 5 Research
 Parkway, Wallingford, Connecticut 06492, US
 (74) Leevi Markus
 Patendibüroo KÄOSAAR OÜ
 Tähe 94, 50107 Tartu, EE
 Patendikirjelduse tõlke esitamise kuupäev 28.10.2020

(51) **C07K 1/107 (2006.01)** (10) **E019951**
A61K 47/60 (2017.01)
C07K 14/50 (2006.01)
C07K 14/64 (2006.01)

(11) **EE-EP 3380487 B1**
 (30) 23.11.2015, US, 201562258644 P
 (96) 22.11.2016, 16816042.2
 (97) 02.09.2020, EP 3380487
 (54) Lisaainete süsteemid kasutamiseks valgu
 pegüülimisel
 (73) Bristol-Myers Squibb Company
 Route 206 and Province Line Road, Princeton,
 NJ 08543, US
 (72) HICKEY, Matthew R.
 c/o Bristol-Myers Squibb Company, One Squibb
 Drive, New Brunswick, New Jersey 08903, US
 RAMIREZ, Antonio
 c/o Bristol-Myers Squibb Company, One Squibb
 Drive, New Brunswick, New Jersey 08903, US
 (74) Piret Niidas
 AAA Patendibüroo OÜ
 Tartu mnt 16, 10117 Tallinn, EE
 Patendikirjelduse tõlke esitamise kuupäev 26.10.2020

(51) **C07K 5/065 (2006.01)** (10) **E019952**
A61K 38/05 (2006.01)
A61P 35/00 (2006.01)
 (11) **EE-EP 3280721 B1**
 (30) 08.05.2015, GB, 201507903
 (96) 06.05.2016, 16722854.3
 (97) 22.07.2020, EP 3280721
 (54) Lämmastiksinepi derivaatide valmistamise protsess
 (73) Oncopeptides AB
 Västra Trädgårdsgatan 15, 111 53 Stockholm, SE
 (72) WAHLSTRÖM, Niklas Håkan
 c/o Chemoswed AB, Agneslundsvägen 27,
 212 15 Malmö, SE
 WENNERBERG, Johan Anders
 c/o Chemoswed AB, Agneslundsvägen 27,
 212 15 Malmö, SE
 (74) Jürgen Toome
 AAA Patendibüroo OÜ
 Tartu mnt 16, 10117 Tallinn, EE
 Patendikirjelduse tõlke esitamise kuupäev 06.10.2020

(51) **C07K 14/555 (2006.01)** (10) **E019953**
C07K 14/56 (2006.01)
C07K 14/565 (2006.01)
C07K 14/435 (2006.01)
 (11) **EE-EP 3183264 B1**
 (30) 19.08.2014, US, 201461997000 P
 (96) 18.08.2015, 15763443.7
 (97) 29.07.2020, EP 3183264
 (54) Pegüülimismeed
 (73) Biogen MA Inc.
 225 Binney Street, Cambridge, MA 02142, US
 (72) GRONKE, Robert S.
 20 Braddock Park, Unit 2, Boston,
 Massachusetts 02116, US
 JAQUEZ, Orlando
 187 East Emerson Street, Melrose,
 Massachusetts 02176, US
 (74) Kaie Puur

Patendibüroo RestMark Metida OÜ
 Kompanii 1c, 51004 Tartu, EE
 Patendikirjelduse tõlke esitamise kuupäev 13.10.2020

(51) **C07K 14/755 (2006.01)** (10) **E019954**
A61K 38/00 (2006.01)
A61K 38/37 (2006.01)
A61K 47/60 (2017.01)
 (11) **EE-EP 3130601 B1**
 (30) 12.11.2004, US, 627277 P
 (96) 14.11.2005, 16186901.1
 (97) 15.07.2020, EP 3130601
 (54) FVIII kohtsuunatud modifitseerimine
 (73) Bayer HealthCare LLC
 555 White Plains Road, Tarrytown, NY 10591, US
 (72) PAN, Clark Q.
 353 Dutton Road, Sudbury, MA 01776, US
 MURPHY, John E.
 1139 The Alameda, Berkley, CA 94707, US
 MEI, Baisong
 42 Lily Court, Danville, CA 94506, US
 STRAUSS, Jonathan S.
 250 Charter Oak Circle, Walnut Creek, CA 94597,
 US
 TJANDRA, Hendri
 32713 Jean Drive, Union City, CA 94587-5503, US
 CHEN, Jianmin
 4524 Shellflower Court, Concord, CA 94518, US
 BARNETT, Thomas
 2268 Millstone River Road, Willsborough,
 NJ 08844, US
 TANG, Liang
 3400 Richmond Parkway Apt. 2711, Richmond,
 CA 94806, US
 WANG, Deqian
 4400 Water Oak Court, Concord, CA 94521, US
 (74) Kaie Puur
 Patendibüroo RestMark Metida OÜ
 Kompanii 1c, 51004 Tartu, EE
 Patendikirjelduse tõlke esitamise kuupäev 12.10.2020

(51) **C07K 16/00 (2006.01)** (10) **E019955**
C07K 16/28 (2006.01)
 (11) **EE-EP 3221346 B1**
 (30) 21.11.2014, US, 201462083021 P
 (96) 19.11.2015, 15804282.0
 (97) 02.09.2020, EP 3221346
 (54) Modifitseeritud raske ahela konstantseid piirkondi
 sisaldavad antikehad
 (73) Bristol-Myers Squibb Company
 Route 206 and Province Line Road, Princeton,
 NJ 08543, US
 (72) LONBERG, Nils
 700 Bay Road, Redwood City, CA 94063, US
 KORMAN, Alan J.
 700 Bay Road, Redwood City, CA 94063, US
 SELBY, Mark J.
 700 Bay Road, Redwood City, CA 94063, US
 BARNHART, Bryan C.

700 Bay Road, Redwood City, CA 94063, US
 YAMNIUK, Aaron P.
 Route 206 & Province Line Road, Princeton,
 NJ 08543, US
 SRINIVASAN, Mohan
 700 Bay Road, Redwood City, CA 94063, US
 HENNING, Karla A.
 700 Bay Road, Redwood City, CA 94063, US
 HAN, Michelle Minhua
 700 Bay Road, Redwood City, CA 94063, US
 LEI, Ming
 Route 206 & Province Line Road, Princeton,
 NJ 08543, US
 SCHWEIZER, Liang
 Beijing West Rd 758 Long, 15-1802, Shanghai PR,
 CN
 HATCHER, Sandra V.
 Route 206 & Province Line Road, Princeton,
 NJ 08543, US
 RAJPAL, Arvind
 700 Bay Road, Redwood City, California 94063, US
 (74) Piret Niidas
 AAA Patendibüroo OÜ
 Tartu mnt 16, 10117 Tallinn, EE
 Patendikirjelduse tõlke esitamise kuupäev 23.10.2020

(51) **C07K 16/24 (2006.01)** (10) **E019956**
G01N 33/53 (2006.01)
 (11) **EE-EP 3219729 B1**
 (30) 21.07.2011, US, 201161510268 P
 (96) 05.07.2012, 17168574.6
 (97) 09.09.2020, EP 3219729
 (54) Interleukiin-31 monokloonne antikeha
 (73) Zoetis Services LLC
 10 Sylvan Way, Parsippany, New Jersey 07054, US
 (72) Bammert, Gary F.
 Zoetis, VMRD, 333 Portage Street, Kalamazoo,
 MI 49007, US
 Dunham, Steven A.
 Zoetis, VMRD, 333 Portage Street, Kalamazoo,
 MI 49007, US
 (74) Raivo Koitel
 Patendi- & Kaubamärgibüroo Koitel OÜ
 Tina 26, 10126 Tallinn, EE
 Patendikirjelduse tõlke esitamise kuupäev 26.10.2020

(51) **C07K 16/28 (2006.01)** (10) **E019957**
A61K 49/00 (2006.01)
C07K 16/30 (2006.01)
A61K 47/68 (2017.01)
 (11) **EE-EP 3310816 B1**
 (30) 19.06.2015, US, 201562182020 P
 (96) 17.06.2016, 16736952.9
 (97) 09.09.2020, EP 3310816
 (54) CYS80-konjugeeritud immunoglobuliinid
 (73) Eisai R&D Management Co., Ltd.
 6-10, Koishikawa 4-chome, Bunkyo-ku,
 Tokyo 112-8088, JP
 (72) GRASSO, Luigi

403 Barbara Lane, Bryn Mawr, PA 19010, US
 SPIDEL, Jared
 100 Wildbrier Road, Downingtown, PA 19335, US
 KLINE, James, Bradford
 29 Lenape Drive, Morgantown, PA 19543, US
 ALBONE, Earl
 2105 Whitpain Hills, Blue Bell, PA 19422, US
 (74) Piret Niidas
 AAA Patendibüroo OÜ
 Tartu mnt 16, 10117 Tallinn, EE
 Patendikirjelduse tõlke esitamise kuupäev 30.10.2020

(51) **C07K 16/28 (2006.01)** (10) **E019958**
 (11) **EE-EP 3169704 B1**
 (30) 16.07.2014, GB, 201412659
 (96) 16.07.2015, 15738655.8
 (97) 29.07.2020, EP 3169704
 (54) CD45 ja CD79 suhtes spetsiifilised molekulid
 (73) UCB Biopharma SRL
 Allée de la Recherche 60, 1070 Brussels, BE
 (72) FINNEY, Helene Margaret
 IPD, UCB Celltech, 208 Bath Road,
 Slough Berkshire SL1 3WE, GB
 RAPECKI, Stephen Edward
 IPD, UCB Celltech, 208 Bath Road,
 Slough Berkshire SL1 3WE, GB
 WRIGHT, Michael John
 IPD, UCB Celltech, 208 Bath Road,
 Slough Berkshire SL1 3WE, GB
 TYSON, Kerry
 IPD, UCB Celltech, 208 Bath Road,
 Slough Berkshire SL1 3WE, GB
 (74) Harald Tehver
 Patendibüroo Turvaja OÜ
 Liivalaia 22, 10118 Tallinn, EE
 Patendikirjelduse tõlke esitamise kuupäev 21.10.2020

(51) **C07K 16/28 (2006.01)** (10) **E019959**
C07K 16/00 (2006.01)
C07K 16/46 (2006.01)
A61K 39/395 (2006.01)
A61P 35/00 (2006.01)
 (11) **EE-EP 3431502 B1**
 (30) 02.12.2008, WO, PCT/IB2008/055663
 05.06.2009, US, 184502 P
 (96) 02.12.2009, 18188726.6
 (97) 22.07.2020, EP 3431502
 (54) cMet-vastane antikeha
 (73) PIERRE FABRE MEDICAMENT
 45 place Abel Gance, 92100 Boulogne-Billancourt,
 FR
 (72) GOETSCH, Liliane
 15 route de Cluses, F-74130 Ayze, FR
 WURCH, Thierry
 7 route des Etoles, Le Clos Bellevue,
 F-74140 Machilly, FR
 BES, Cédric
 Calle Hermosilla 69, Ext 6a drch, 28001 Madrid, ES
 (74) Piret Niidas

AAA Patendibüroo OÜ
Tartu mnt 16, 10117 Tallinn, EE
Patendikirjelduse tõlke esitamise kuupäev 07.10.2020

-
- (51) **C07K 19/00 (2006.01)** (10) **E019960**
C12N 15/62 (2006.01)
A61K 38/20 (2006.01)
A61P 35/00 (2006.01)
A61P 29/00 (2006.01)
A61P 37/02 (2006.01)
A61P 7/00 (2006.01)
A61P 31/00 (2006.01)
A61P 17/00 (2006.01)
A61P 19/02 (2006.01)
A61P 1/00 (2006.01)
C07K 14/54 (2006.01)
A61P 37/04 (2006.01)
- (11) **EE-EP 3235830 B1**
(30) 19.12.2014, CN, 201410799889
(96) 17.11.2015, 15869151.9
(97) 02.09.2020, EP 3235830
(54) Interleukiin 15 valgukompleks ja selle kasutamine
(73) Jiangsu Hengrui Medicine Co., Ltd.
No. 7 Kunlunshan Road, Economic and
Technological Development Zone, Lianyungang,
Jiangsu 222047, CN
Shanghai Hengrui Pharmaceutical Co., Ltd.
279 Wenjing Road, Minhang District,
Shanghai 200245, CN
- (72) QU, Xiangdong
No.279 Wenjing Road, Minhang District,
Shanghai 200245, CN
YE, Xin
No.279 Wenjing Road, Minhang District,
Shanghai 200245, CN
HU, Qiyue
No.279 Wenjing Road, Minhang District,
Shanghai 200245, CN
CUI, Dongbing
No.279 Wenjing Road, Minhang District,
Shanghai 200245, CN
TAO, Weikang
No.279 Wenjing Road, Minhang District,
Shanghai 200245, CN
ZHANG, Lianshan
No.279 Wenjing Road, Minhang District,
Shanghai 200245, CN
SUN, Piaoyang
No.7 Kunlunshan Road, Economic and
Technological Development Zone, Lianyungang
Jiangsu 222047, CN
- (74) Kaie Puur
Patendibüroo RestMark Metida OÜ
Kompanii 1c, 51004 Tartu, EE
Patendikirjelduse tõlke esitamise kuupäev 05.10.2020

-
- (51) **C08L 97/02 (2006.01)** (10) **E019961**
C08L 1/02 (2006.01)
- (11) **EE-EP 3372646 B1**

- (96) 08.03.2017, 17159836.0
(97) 29.07.2020, EP 3372646
(54) Protsess ligniini ja ränidioksiidi samaaegseks
ekstraheerimiseks biomassist ja ligniini ja
ränidioksiidi seguga tugevdatud elastomeer
(73) Compagnie Industrielle De La Matiere Vegetale
CIMV
11 - 11bis rue Louis Philippe,
92200 Neuilly sur Seine, FR
(72) BENJELLOUN MLAYAH, Bouchra
8 impasse Clos d` Athena, F-31450 Pompertuzat, FR
DELMAS, Michel
6 allée des Amazones, F-31320 Auzeville-Tolosane,
FR
CACHET, Nadja
6 avenue Alain St Paul,
31570 Sainte Foy d` Aigrefeuille, FR
(74) Leevi Markus
Patendibüroo KÄOSAAR OÜ
Tähe 94, 50107 Tartu, EE
Patendikirjelduse tõlke esitamise kuupäev 21.10.2020

-
- (51) **C10L 11/04 (2006.01)** (10) **E019962**
C10L 11/06 (2006.01)
C10L 11/08 (2006.01)
C10L 5/44 (2006.01)
C10L 5/36 (2006.01)
B27L 7/06 (2006.01)
B26D 1/09 (2006.01)
B27L 7/00 (2006.01)
- (11) **EE-EP 3307498 B1**
(30) 09.06.2015, FI, 20155438
(96) 31.05.2016, 16806944.1
(97) 30.09.2020, EP 3307498
(54) Laastulõiketööriist
(73) Esmocon Oy
Vaajarinne 5 B 9, 40800 Vaajakoski, FI
(72) NÄRHI, Erkki
Vaajarinne 5 B 9, 40800 Vaajakoski, FI
(74) Marit Meinberg
Patendibüroo KÄOSAAR OÜ
Suur-Patarei 2, 10415 Tallinn, EE
Patendikirjelduse tõlke esitamise kuupäev 05.11.2020

-
- (51) **C12C 1/027 (2006.01)** (10) **E019963**
C12C 1/047 (2006.01)
C12C 7/047 (2006.01)
C12C 1/02 (2006.01)
- (11) **EE-EP 3478813 B1**
(30) 01.07.2016, EP, 16177402
(96) 23.06.2017, 17731177.6
(97) 15.07.2020, EP 3478813
(54) Rafineeritud teraviljal põhinevad joogid
(73) Carlsberg Breweries A/S
J.C. Jacobsens Gade 1, 1799 Copenhagen V, DK
(72) SKADHAUGE, Birgitte
Lindehøjvej 31B, 3460 Birkerød, DK
LOK, Finn
Kongshaven 15, 2500 Valby, DK

- KNUDSEN, Søren
 Bakkesvinget 18, 2760 Måløv, DK
 WENDT, Toni
 Sankt Nikolaj Vej 30 st. tv. 1, 1953 Frederiksberg, DK
 KRUCEWICZ, Katarzyna
 Søborghus Park 2 1.th., 2860 Søborg, DK
 MARRI, Lucia
 Peter Bangs Vej 141 3. th., 2000 Frederiksberg, DK
 OLSEN, Ole
 Holmbladsgade 102 2.tv., 2300 Copenhagen S, DK
 (74) Kaie Puur
 Patendibüroo RestMark Metida OÜ
 Kompanii 1c, 51004 Tartu, EE
 Patendikirjelduse tõlke esitamise kuupäev 12.10.2020
-
- (51) **C12N 15/70 (2006.01)** (10) **E019964**
C12N 15/74 (2006.01)
C12N 1/21 (2006.01)
C07K 14/195 (2006.01)
C12N 15/62 (2006.01)
 (11) **EE-EP 3377634 B1**
 (30) 19.11.2015, EP, 15195493
 (96) 17.11.2016, 16825704.6
 (97) 12.08.2020, EP 3377634
 (54) Bakteritepõhine valgu manustamine
 (73) Universität Basel
 Petersgraben 35, 4001 Basel, CH
 (72) ITTIG, Simon
 Zehntenfreistrasse 32, 4103 Bottmingen, CH
 AMSTUTZ, Marlise
 Wittlingerstr. 140, 4058 Basel, CH
 KASPER, Christoph
 Fustliwg 19, 4600 Olten, CH
 (74) Kaie Puur
 Patendibüroo RestMark Metida OÜ
 Kompanii 1c, 51004 Tartu, EE
 Patendikirjelduse tõlke esitamise kuupäev 29.10.2020
-
- (51) **D06F 39/00 (2020.01)** (10) **E019965**
C02F 9/00 (2006.01)
D06F 35/00 (2006.01)
A47L 15/42 (2006.01)
C02F 1/00 (2006.01)
C02F 1/42 (2006.01)
C02F 1/44 (2006.01)
C02F 103/00 (2006.01)
D06F 39/08 (2006.01)
D06F 39/10 (2006.01)
C02F 1/28 (2006.01)
 (11) **EE-EP 3385439 B1**
 (96) 06.04.2017, 17165299.3
 (97) 29.07.2020, EP 3385439
 (54) Süsteem ja meetod pesu pesemiseks puhastatud veega
 (73) Scandinavian Water Technology AB
 Jägershillgatan 26, 213 75 Malmö, SE
 (72) Hansson, Per
 Prinsessvägen 7, 297 72 Everöd, SE
-
- (74) Leevi Markus
 Patendibüroo KÄOSAAR OÜ
 Tähe 94, 50107 Tartu, EE
 Patendikirjelduse tõlke esitamise kuupäev 26.10.2020
-
- (51) **D21D 1/00 (2006.01)** (10) **E019966**
C09J 197/00 (2006.01)
C09J 161/12 (2006.01)
C08L 97/00 (2006.01)
C08G 8/24 (2006.01)
C08G 8/20 (2006.01)
B27N 3/00 (2006.01)
C08G 8/38 (2006.01)
 (11) **EE-EP 3283551 B1**
 (30) 02.04.2015, US, 201562141930 P
 (96) 01.04.2016, 16771516.8
 (97) 05.08.2020, EP 3283551
 (54) Aktiveeritud ligniiniikoostis, meetod selle valmistamiseks ja selle kasutamine
 (73) Stora Enso Oyj
 P.O. Box 309, 00101 Helsinki, FI
 (72) ARESKOGH, Dimitri
 Vesslevägen 34, 167 67 Bromma, SE
 ZAFAR, Ashar
 Oxelvägen 43, 13832 Älta, SE
 (74) Leevi Markus
 Patendibüroo KÄOSAAR OÜ
 Tähe 94, 50107 Tartu, EE
 Patendikirjelduse tõlke esitamise kuupäev 02.11.2020
-
- (51) **E04G 5/12 (2006.01)** (10) **E019967**
E04G 5/16 (2006.01)
E04G 21/28 (2006.01)
 (11) **EE-EP 3318698 B1**
 (30) 04.11.2016, DE, 202016106196 U
 (96) 30.10.2017, 17199265.4
 (97) 02.09.2020, EP 3318698
 (54) Meetod ehitisel töötavate inimeste kaitsmiseks
 (73) Teupe GmbH
 David-Roentgen-Strasse 22, 48703 Stadtlohn, DE
 (72) Autori andmeid ei avalikustata
 (74) Marit Meinberg
 Patendibüroo KÄOSAAR OÜ
 Suur-Patarei 2, 10415 Tallinn, EE
 Patendikirjelduse tõlke esitamise kuupäev 27.10.2020
-
- (51) **E05D 7/04 (2006.01)** (10) **E019968**
 (11) **EE-EP 2857619 B1**
 (30) 03.10.2013, FI, 20135988
 (96) 24.09.2014, 14186063.5
 (97) 01.07.2020, EP 2857619
 (54) Tapiga hing
 (73) Abloy Oy
 Wahlforssinkatu 20, 80100 Joensuu, FI
 (72) Salomaa, Jukka
 Abloy Oy, Voilammentie 5, 63920 Inha, FI
 (74) Kristiina Aasna
 Patendibüroo KÄOSAAR OÜ

Tähe 94, 50107 Tartu, EE
Patendikirjelduse tõlke esitamise kuupäev 29.09.2020

-
- (51) **F16B 25/00 (2006.01)** (10) **E019969**
F16B 39/30 (2006.01)
- (11) **EE-EP 3199824 B1**
- (30) 28.01.2016, DE, 102016101519
- (96) 26.01.2017, 17153167.6
- (97) 26.08.2020, EP 3199824
- (54) Kinnituspaigaldis ja selle kasutamine
- (73) SFS Intec Holding AG
Rosenbergsaustrasse 8, 9435 Heerbrugg, CH
- (72) Mair, Roland
Appenzellerstrasse 56, 6840 Götzis, AT
Comoth, Marc
3, Lot. la Chêneraie, 26290 Donzere, FR
- (74) Riho Pikkor
Patendibüroo Turvaja OÜ
Liivalaia 22, 10118 Tallinn, EE
- Patendikirjelduse tõlke esitamise kuupäev 29.10.2020

-
- (51) **F16J 15/10 (2006.01)** (10) **E019970**
H01M 8/0282 (2016.01)
- (11) **EE-EP 3507529 B1**
- (30) 02.09.2016, GB, 201614946
- (96) 18.08.2017, 17757853.1
- (97) 23.09.2020, EP 3507529
- (54) Vahetihendi tihendusmaterjal
- (73) Flexitallic Investments, Inc.
4150 N. Sam Houston Parkway E., Suite 190,
Houston, TX 77032, US
- (72) HOYES, John
30 Top O`th` Close Road, Walsden, Todmorden
Yorkshire OL14 7UT, GB
BOND, Stephen
4122B Floyd Street, Houston Texas 77007, US
- (74) Kaie Puur
Patendibüroo RestMark Metida OÜ
Kompanii 1c, 51004 Tartu, EE
- Patendikirjelduse tõlke esitamise kuupäev 28.10.2020

-
- (51) **F16K 17/36 (2006.01)** (10) **E019971**
F16K 1/16 (2006.01)
F24F 13/15 (2006.01)
F16L 55/027 (2006.01)
F16L 55/10 (2006.01)
F16K 1/20 (2006.01)
F16K 17/32 (2006.01)
F24F 11/74 (2018.01)
F24F 13/14 (2006.01)
- (11) **EE-EP 3265706 B1**
- (30) 06.03.2015, FI, 20155148
- (96) 02.03.2016, 16761141.7
- (97) 05.08.2020, EP 3265706
- (54) Surveklapp ja meetod surveklapi reguleerimiseks
- (73) Temet OY
Asentajankatu 3, 00880 Helsinki, FI
- (72) KARKKULAINEN, Timo

c/o Temet OY, Asentajankatu 3, 00880 Helsinki, FI
(74) Harald Tehver
Patendibüroo Turvaja OÜ
Liivalaia 22, 10118 Tallinn, EE
Patendikirjelduse tõlke esitamise kuupäev 30.09.2020

-
- (51) **F17C 13/08 (2006.01)** (10) **E019972**
- (11) **EE-EP 3115676 B1**
- (30) 19.06.2015, BE, 201505375
- (96) 17.06.2016, 16175110.2
- (97) 05.08.2020, EP 3115676
- (54) Paakkonteiner suurendatud mahu ja kandevõimega
- (73) Van Hool NV
Bernard van Hoolstraat 58,
2500 Lier (Koningshooikt), BE
BASF SE
67056 Ludwigshafen, DE
- (72) Taeymans, Erik
Bernard Van Hoolstraat 58,
2500 Lier (Koningshooikt), BE
Bieker, Thorsten
Carl-Bosch Str. 38, 67056 Ludwigshafen Am Rhein,
DE
- (74) Marit Meinberg
Patendibüroo KÄOSAAR OÜ
Suur-Patarei 2, 10415 Tallinn, EE
- Patendikirjelduse tõlke esitamise kuupäev 08.10.2020

-
- (51) **F23N 1/02 (2006.01)** (10) **E019973**
G05D 11/13 (2006.01)
- (11) **EE-EP 2741002 B1**
- (30) 04.12.2012, DE, 102012023749
- (96) 03.12.2013, 13195541.1
- (97) 05.08.2020, EP 2741002
- (54) Seade ja meetod vedela meediumi läbivoolava koguse täiendavaks määramiseks reguleeritavas süsteemis
- (73) Messer Austria GmbH
Industriestrasse 5, 2352 Gumpoldskirchen, AT
- (72) Demuth, Dr. Martin
Badenerstr 37/5, 2352 Gumpoldskirchen, AT
- (74) Kaie Puur
Patendibüroo RestMark Metida OÜ
Kompanii 1c, 51004 Tartu, EE
- Patendikirjelduse tõlke esitamise kuupäev 05.10.2020

-
- (51) **F24D 10/00 (2006.01)** (10) **E019974**
- (11) **EE-EP 3502575 B1**
- (30) 22.12.2017, FI, 20176147
- (96) 28.12.2018, 18397538.2
- (97) 09.09.2020, EP 3502575
- (54) Ehitiste soojendusüsteem ja ühendusmeetod
- (73) IOTOI Oy
c/o Jadalux Oy, Kirkkokatu 1 A 1 b, 06100 Porvoo,
FI
- (72) ANDERSSON, Tomas
Veckjärventie 488, 06200 Porvoo, FI
SÖDERHOLM, Johan

Rauhankatu 17 B1, 06100 Porvoo, FI
 STARCK, Niklas
 Krouvintie 84, 07900 Loviisa, FI
 (74) Marit Meinberg
 Patendibüroo KÄOSAAR OÜ
 Suur-Patarei 2, 10415 Tallinn, EE
 Patendikirjelduse tõlke esitamise kuupäev 27.10.2020

(51) **G01N 33/50 (2006.01)** (10) **E019975**
G01N 33/68 (2006.01)
G01N 33/53 (2006.01)
 (11) **EE-EP 3455625 B1**
 (30) 13.05.2016, WO, PCT/EP2016/060897
 (96) 10.05.2017, 17726208.6
 (97) 02.09.2020, EP 3455625
 (54) Meetodid immuunravi korral neoantigeenide otstarbekuse prognoosimiseks
 (73) BioNTech RNA Pharmaceuticals GmbH
 An der Goldgrube 12, 55131 Mainz, DE
 TRON - Translationale Onkologie an der
 Universitätsmedizin der Johannes
 Gutenberg-Universität Mainz gemeinnützige GmbH
 Freiligrathstrasse 12, 55131 Mainz, DE
 (72) VORMEHR, Mathias
 Alexander-Diehl-Straße 10, 55130 Mainz, DE
 SAHIN, Ugur
 Philipp-von-Zabern-Platz 1, 55116 Mainz, DE
 SCHRÖRS, Barbara
 Kapellenstr. 34, 55124 Mainz, DE
 LÖWER, Martin
 Franziska-Kessel-Straße 61, 55131 Mainz, DE
 BOEGEL, Sebastian
 Bergstraße 13, 67823 Obermoschel, DE
 (74) Juhan Hämmalov
 INTELS Patendibüroo OÜ
 Magasini 12, 51005 Tartu, EE
 Patendikirjelduse tõlke esitamise kuupäev 19.10.2020

(51) **G01N 33/543 (2006.01)** (10) **E019976**
 (11) **EE-EP 2972357 B1**
 (30) 11.03.2013, GB, 201304352
 (96) 11.03.2014, 14710370.9
 (97) 27.05.2020, EP 2972357
 (54) Proovis molekulide tuvastamise meetodid
 (73) The Francis Crick Institute Limited
 1 Midland Road, London NW1 1AT, GB
 (72) LARIJANI, Banafshe
 London Research Institute, Lincoln`s Inn Fields
 Laboratories, 44 Lincoln`s Inn Fields, London
 Greater London WC2A 3LY, GB
 PARKER, Peter
 London Research Institute, Lincoln`s Inn Fields
 Laboratories, 44 Lincoln`s Inn Fields, London
 Greater London WC2A 3LY, GB
 VEERIAH, Selvaraju
 London Research Institute, Lincoln`s Inn Fields
 Laboratories, 44 Lincoln`s Inn Fields, London
 Greater London WC2A 3LY, GB
 (74) Raivo Koitel

Patendi- & Kaubamärgibüroo Koitel OÜ
 Tina 26, 10126 Tallinn, EE
 Patendikirjelduse tõlke esitamise kuupäev 26.10.2020

(51) **G02B 5/20 (2006.01)** (10) **E019977**
 (11) **EE-EP 3469406 B1**
 (96) 09.06.2016, 16734563.6
 (97) 12.08.2020, EP 3469406
 (54) Optiline filter ja meetod optilise filtri valmistamiseks
 (73) Fieldpoint (Cyprus) Ltd.
 Prodromou 75, Oneworld Parkview House 4th Floor,
 Nicosia 2063, CY
 (72) KORUGA, Djuro
 c/o NanoLab, Dept. Biomedical Engineering, Faculty
 of Mechanical Engineering University of Belgrade,
 Kraljice Marije 16, Belgrade 11120, RS
 (74) Harald Tehver
 Patendibüroo Turvaja OÜ
 Liivalaia 22, 10118 Tallinn, EE
 Patendikirjelduse tõlke esitamise kuupäev 07.10.2020

(51) **G06F 12/14 (2006.01)** (10) **E019978**
G06Q 10/00 (2012.01)
 (11) **EE-EP 1687725 B1**
 (30) 26.11.2003, AU, 2003906527
 (96) 26.11.2004, 04797105.6
 (97) 30.09.2020, EP 1687725
 (54) Turvatud maksesüsteem
 (73) VeroGuard Systems Pty Limited
 17 McNaughton Road, Clayton, Victoria 3168, AU
 (72) ELBAUM, Hector Daniel
 27 Wallace Avenue, Murrumbena, Victoria 3163,
 AU
 JAMIESON, Andrew
 12 Harrison Street, Brunswick, Victoria 3057, AU
 MCGREGOR, David
 2 Pineview Close, Wheelers Hill, Victoria 3150, AU
 (74) Alla Hämmalov
 INTELS Patendibüroo OÜ
 Magasini 12, 51005 Tartu, EE
 Patendikirjelduse tõlke esitamise kuupäev 16.10.2020

(51) **G06F 21/12 (2013.01)** (10) **E019979**
 (11) **EE-EP 3168768 B1**
 (30) 13.11.2015, GB, 201520047
 21.06.2016, EP, 16175527
 (96) 14.11.2016, 16198679.9
 (97) 29.07.2020, EP 3168768
 (54) Tarkvara kaitse
 (73) Towers Watson Limited
 Watson House, London Road, Reigate,
 Surrey RH2 9PQ, GB
 (72) BEARDALL, Mark
 Hazelhurst, Fullers Wood Lane, South Nutfield,
 Surrey RH1 4EF, GB
 BRANDMAN, Melvin
 5 Claybury Hall, Regents Drive, Woodford Green,
 Essex IG8 8RW, GB

(74) Kristiina Aasna
Patendibüroo KÄOSAAR OÜ
Tähe 94, 50107 Tartu, EE
Patendikirjelduse tõlke esitamise kuupäev 23.10.2020

(51) **G07F 9/02 (2006.01)** (10) **E019980**
G07F 11/00 (2006.01)
G07F 17/12 (2006.01)
G07F 7/06 (2006.01)
(11) **EE-EP 2521104 B1**
(30) 06.05.2011, FR, 1153915
(96) 04.05.2012, 12166768.7
(97) 08.07.2020, EP 2521104
(54) Gaasiballoonide jaotuse moodulsüsteemi juhtimise meetod, mis hõlmab vähemalt ühte ballooniraamide hulka sisaldavat esitusüksust ja raadioside kaudu ühendatud kõigi esitusüksuste juhtimise terminali
(73) ANTARGAZ
Société par Actions Simplifiée, 4, Place Victor Hugo Immeuble Reflex, Les Renardières, 92400 Courbevoie, FR
(72) Siamer, Yanis
5 rue Jules Parent, 92500 Rueil Malmaison, FR
(74) Marit Meinberg
Patendibüroo KÄOSAAR OÜ
Suur-Patarei 2, 10415 Tallinn, EE
Patendikirjelduse tõlke esitamise kuupäev 07.10.2020

(51) **G10L 19/26 (2013.01)** (10) **E019981**
G10L 21/038 (2013.01)
G10L 19/02 (2013.01)
(11) **EE-EP 3486905 B1**
(30) 15.01.2013, CN, 201310014342
(96) 25.07.2013, 18182328.7
(97) 09.09.2020, EP 3486905
(54) Kodeerimismeetod, dekodeerimismeetod, kodeerimisseade ja dekodeerimisseade
(73) Huawei Technologies Co., Ltd.
Huawei Administration Building, Bantian, Longgang District, Shenzhen, Guangdong 518129, CN
(72) WANG, Bin
Huawei Technologies Co.,Ltd., Intellectual Property Department, G1-2F, Bantian, Longgang District, shenzhen, Guangdong, CN
LIU, Zexin
Huawei Technologies Co.,Ltd., Intellectual Property Department, G1-2F, Bantian, Longgang District, shenzhen, Guangdong, CN
MIAO, Lei
Huawei Technologies Co.,Ltd., Intellectual Property Department, G1-2F, Bantian, Longgang District, shenzhen, Guangdong, CN
(74) Kaie Puur
Patendibüroo RestMark Metida OÜ
Kompanii 1c, 51004 Tartu, EE
Patendikirjelduse tõlke esitamise kuupäev 26.10.2020

(51) **H02J 3/38 (2006.01)** (10) **E019982**
(11) **EE-EP 3467988 B1**
(30) 04.10.2017, DE, 102017122963
(96) 18.07.2018, 18184290.7
(97) 16.09.2020, EP 3467988
(54) Detsentraliseeritud energiavarustuse ja IT-majutuse seade
(73) WestfalenWIND IT GmbH & Co. KG
Vattmannstrasse 6, 33100 Paderborn, DE
(72) Schomaker, Gunnar
Erzbergerstraße 15, 33102 Paderborn, DE
Dubberke, Frithjof
Husener Straße 4, 33098 Paderborn, DE
Lackmann, Johannes
Dietrichstraße 100, 33104 Paderborn, DE
(74) Alla Hämmalov
INTELS Patendibüroo OÜ
Magasini 12, 51005 Tartu, EE
Patendikirjelduse tõlke esitamise kuupäev 05.10.2020

(51) **H02K 21/12 (2006.01)** (10) **E019983**
H02K 21/24 (2006.01)
H02K 21/26 (2006.01)
H02K 21/28 (2006.01)
H02K 21/38 (2006.01)
H02K 1/02 (2006.01)
H02K 1/06 (2006.01)
H02K 1/14 (2006.01)
H02K 1/17 (2006.01)
H02K 1/27 (2006.01)
H02K 16/00 (2006.01)
H02K 16/02 (2006.01)
H02K 19/10 (2006.01)
B60L 15/20 (2006.01)
H02K 1/04 (2006.01)
H02K 1/18 (2006.01)
(11) **EE-EP 2394351 B1**
(30) 05.02.2009, US, 150037 P
20.08.2009, US, 235371 P
(96) 05.01.2010, 10705439.7
(97) 05.08.2020, EP 2394351
(54) Elektrimasin
(73) EVR MOTORS LTD.
P.O.B. 7284, 78172 Ashkelon, IL
(72) Rozinsky, Eliyahu
47B Kaplan St., 49451 Petah Tikva, IL
Kislev, Viktor
513/72 Tarshish St., 93858 Jerusalem, IL
Shabinski, Ruslan
32/1 Haasor St., 98360 Ma`ale Adumim, IL
(74) Tõnu Nelsas
AAA Patendibüroo OÜ
Tartu mnt 16, 10117 Tallinn, EE
Patendikirjelduse tõlke esitamise kuupäev 20.10.2020

(51) **H02S 20/10 (2014.01)** (10) **E019984**
(11) **EE-EP 3560098 B1**
(30) 23.12.2016, DE, 102016015436
(96) 20.12.2017, 17822277.4

- (97) 22.07.2020, EP 3560098
- (54) Pääkeseenergia süsteem ja selle seonduv kasutamine
- (73) Next2Sun GmbH
Trierer Str. 22, 66663 Merzig, DE
- (72) HILDEBRANDT, Heiko
Am Rotschachen 10, 79110 Freiburg, DE
PROBST, Markus
Im Langgarten 3, 66780 Rehlingen-Siersburg, DE
BRILL, Thomas
Unter den Buchen 3, 66701 Beckingen-Reimsbach, DE
ZWOSTA, Nicolai
Jagowstraße 40, 10555 Berlin, DE
BALDY, Robert
Zwinglistrasse 9, 10555 Berlin, DE
- (74) Kaie Puur
Patendibüroo RestMark Metida OÜ
Kompanii 1c, 51004 Tartu, EE
Patendikirjelduse tõlke esitamise kuupäev 19.10.2020
-
- (51) **H03M 7/40 (2006.01)** (10) **E019985**
H03M 7/42 (2006.01)
H03M 13/07 (2006.01)
H04N 21/61 (2011.01)
H04L 29/06 (2006.01)
H03M 13/35 (2006.01)
H04N 19/70 (2014.01)
H04N 19/172 (2014.01)
H04N 19/46 (2014.01)
H04N 19/13 (2014.01)
H04N 19/61 (2014.01)
H04N 19/103 (2014.01)
H04N 19/91 (2014.01)
H04N 19/132 (2014.01)
H04N 19/146 (2014.01)
H04N 19/157 (2014.01)
H04N 19/174 (2014.01)
- (11) **EE-EP 3490155 B1**
- (30) 31.08.2001, JP, 2001263248
- (96) 13.08.2002, 18213031.0
- (97) 30.09.2020, EP 3490155
- (54) Pildi kodeerimise ja dekodeerimise meetod ja süsteem
- (73) Panasonic Intellectual Property Corporation of America
20000 Mariner Avenue, Suite 200, Torrance, CA 90503, US
- (72) KADONO, Shinya
c/o Panasonic Intellectual, Property Management Co., Ltd., 1-61, Shiromi 2-chome, Chuo-ku, Osaka-shi, Osaka, 540-6207, JP
HAGAI, Makoto
c/o Panasonic Intellectual, Property Management Co., Ltd., 1-61, Shiromi 2-chome, Chuo-ku, Osaka-shi, Osaka, 540-6207, JP
- (74) Kaie Puur
Patendibüroo RestMark Metida OÜ
Kompanii 1c, 51004 Tartu, EE
Patendikirjelduse tõlke esitamise kuupäev 04.11.2020
- (51) **H03M 7/40 (2006.01)** (10) **E019986**
H03M 7/42 (2006.01)
H03M 13/07 (2006.01)
H04N 21/61 (2011.01)
H04L 29/06 (2006.01)
H03M 13/35 (2006.01)
H04N 19/70 (2014.01)
H04N 19/172 (2014.01)
H04N 19/46 (2014.01)
H04N 19/13 (2014.01)
H04N 19/61 (2014.01)
H04N 19/103 (2014.01)
H04N 19/91 (2014.01)
H04N 19/132 (2014.01)
H04N 19/146 (2014.01)
H04N 19/157 (2014.01)
H04N 19/174 (2014.01)
- (11) **EE-EP 3490156 B1**
- (30) 31.08.2001, JP, 2001263248
- (96) 13.08.2002, 18213066.6
- (97) 30.09.2020, EP 3490156
- (54) Pildi dekodeerimise meetod ja dekodeerimise seade
- (73) Panasonic Intellectual Property Corporation of America
20000 Mariner Avenue, Suite 200, Torrance, CA 90503, US
- (72) KADONO, Shinya
c/o Panasonic Intellectual Property Management Co., Ltd., 1-61, Shiromi 2-chome, Chuo-ku, Osaka-shi, Osaka, 540-6207, JP
HAGAI, Makoto
c/o Panasonic Intellectual Property Management Co., Ltd., 1-61, Shiromi 2-chome, Chuo-ku, Osaka-shi, Osaka, 540-6207, JP
- (74) Kaie Puur
Patendibüroo RestMark Metida OÜ
Kompanii 1c, 51004 Tartu, EE
Patendikirjelduse tõlke esitamise kuupäev 26.10.2020
-
- (51) **H04L 12/715 (2013.01)** (10) **E019987**
H04L 12/28 (2006.01)
H04L 12/58 (2006.01)
H04L 29/12 (2006.01)
H04L 29/08 (2006.01)
H04L 12/46 (2006.01)
H04L 29/06 (2006.01)
- (11) **EE-EP 3172867 B1**
- (30) 25.10.2013, US, 201361962311 P
06.01.2014, US, 201461923829 P
- (96) 27.10.2014, 14855509.7
- (97) 29.07.2020, EP 3172867
- (54) Fikseeritud marsruutimisega võrguarhitektuur
- (73) Li, Lei
190 Townhouse, Hershey, PA 17033, US
- (72) Li, Lei
190 Townhouse, Hershey, PA 17033, US
- (74) Riho Pikkor
Patendibüroo Turvaja OÜ
Liivalaia 22, 10118 Tallinn, EE

Patendikirjelduse tõlke esitamise kuupäev 29.10.2020

-
- (51) **H04M 1/04 (2006.01)** (10) **E019988**
F16B 2/10 (2006.01)
G01R 1/04 (2006.01)
G01R 31/28 (2006.01)
H04M 1/24 (2006.01)
- (11) **EE-EP 2792891 B1**
(30) 19.04.2013, FI, 20135397
(96) 11.04.2014, 14164417.9
(97) 23.09.2020, EP 2792891
(54) Testadapter
(73) Enics Raahe Oy
Pajuniityntie 43, 92120 Raahe, FI
(72) Haapea, Vesa
PKC Electronics Oy, Pajuniityntie 43, 92120 Raahe,
FI
Ahola, Jukka
PKC Electronics Oy, Pajuniityntie 43, 92120 Raahe,
FI
(74) Marit Meinberg
Patendibüroo KÄOSAAR OÜ
Suur-Patarei 2, 10415 Tallinn, EE
- Patendikirjelduse tõlke esitamise kuupäev 02.11.2020

-
- (51) **H04N 19/105 (2014.01)** (10) **E019989**
H04N 19/176 (2014.01)
H04N 19/70 (2014.01)
H04N 19/172 (2014.01)
H04N 19/46 (2014.01)
H04N 19/51 (2014.01)
H04N 19/103 (2014.01)
H04N 19/107 (2014.01)
H04N 19/127 (2014.01)
H04N 19/136 (2014.01)
H04N 19/137 (2014.01)
H04N 19/157 (2014.01)
H04N 19/16 (2014.01)
H04N 19/44 (2014.01)
H04N 19/423 (2014.01)
H04N 19/573 (2014.01)
H04N 19/58 (2014.01)
H04N 19/577 (2014.01)
- (11) **EE-EP 3490254 B1**
(30) 04.03.2002, JP, 2002056919
19.04.2002, JP, 2002118598
02.07.2002, JP, 2002193027
(96) 26.02.2003, 18211538.6
(97) 09.09.2020, EP 3490254
(54) Liikuva pildi kodeerimise meetod ja liikuva pildi
dekodeerimise meetod
(73) Panasonic Intellectual Property Corporation of
America
20000 Mariner Avenue, Suite 200, Torrance,
CA 90503, US
(72) KONDO, Satoshi
c/o Panasonic Intellectual Property Management Co.,
Ltd., 1-61, Shiromi 2-chome, Chuo-ku, Osaka-shi,
Osaka, 540-6207, JP

KADONO, Shinya
c/o Panasonic Intellectual Property Management Co.,
Ltd., 1-61, Shiromi 2-chome, Chuo-ku, Osaka-shi,
Osaka, 540-6207, JP
HAGAI, Makoto
c/o Panasonic Intellectual Property Management Co.,
Ltd., 1-61, Shiromi 2-chome, Chuo-ku, Osaka-shi,
Osaka, 540-6207, JP
ABE, Kiyofumi
c/o Panasonic Intellectual Property Management Co.,
Ltd., 1-61, Shiromi 2-chome, Chuo-ku, Osaka-shi,
Osaka, 540-6207, JP

- (74) Kaie Puur
Patendibüroo RestMark Metida OÜ
Kompanii 1c, 51004 Tartu, EE
- Patendikirjelduse tõlke esitamise kuupäev 26.10.2020

-
- (51) **H04N 19/11 (2014.01)** (10) **E019990**
H04N 19/159 (2014.01)
H04N 19/593 (2014.01)
H04N 19/80 (2014.01)
H04N 19/61 (2014.01)
H04N 19/105 (2014.01)
H04N 19/70 (2014.01)
H04N 19/182 (2014.01)
H04N 19/14 (2014.01)
H04N 19/157 (2014.01)
H04N 19/44 (2014.01)
H04N 19/82 (2014.01)
- (11) **EE-EP 3457689 B1**
(30) 25.05.2010, US, 34782110 P
23.02.2011, US, 201161445538 P
10.03.2011, US, 201161451121 P
03.04.2011, US, 201161471185 P
(96) 25.05.2011, 18204065.9
(97) 09.09.2020, EP 3457689
(54) Uus tasapinnaline ennustamisrežiim
(73) LG Electronics Inc.
20, Yeouido-dong, Yeongdeungpo-gu,
Seoul 150-721, KR
(72) LIM, Jaehyun
c/o Intellectual Property Center, LG Electronics Inc.,
16 Woomyeon-dong Seocho-gu, Seoul 137-724, KR
JEON, Byeongmoon
c/o Intellectual Property Center, LG Electronics Inc.,
16 Woomyeon-dong Seocho-gu, Seoul 137-724, KR
PARK, Seungwook
c/o Intellectual Property Center, LG Electronics Inc.,
16 Woomyeon-dong Seocho-gu, Seoul 137-724, KR
SUNG, Jaewon
c/o Intellectual Property Center, LG Electronics Inc.,
16 Woomyeon-dong Seocho-gu, Seoul 137-724, KR
KIM, Jungsun
c/o Intellectual Property Center, LG Electronics Inc.,
16 Woomyeon-dong Seocho-gu, Seoul 137-724, KR
JEON, Yongjoon
c/o Intellectual Property Center, LG Electronics Inc.,
16 Woomyeon-dong Seocho-gu, Seoul 137-724, KR
PARK, Joonyoung
c/o Intellectual Property Center, LG Electronics Inc.,

16 Woomyeon-dong Seocho-gu, Seoul 137-724, KR
 CHOI, Younghee
 c/o Intellectual Property Center, LG Electronics Inc.,
 16 Woomyeon-dong Seocho-gu, Seoul 137-724, KR
 (74) Kristiina Aasna
 Patendibüroo KÄOSAAR OÜ
 Tähe 94, 50107 Tartu, EE
 Patendikirjelduse tõlke esitamise kuupäev 09.10.2020

(51) **H04N 19/119 (2014.01)** (10) **E019991**
H04N 19/136 (2014.01)
H04N 19/176 (2014.01)
H04N 19/196 (2014.01)
H04N 19/70 (2014.01)
H04N 19/96 (2014.01)
H04N 19/46 (2014.01)
H04N 19/192 (2014.01)
 (11) **EE-EP 3554073 B1**
 (30) 06.12.2016, JP, 2016236507
 (96) 13.06.2017, 17877999.7
 (97) 23.09.2020, EP 3554073
 (54) Pildi kodeerimise seade, pildi kodeerimise meetod,
 pildi kodeerimise programm, pildi dekodeerimise
 seade, pildi dekodeerimise meetod ja pildi
 dekodeerimise programm
 (73) JVC Kenwood Corporation
 3-12 Moriya-cho, Kanagawa-ku, Yokohama-shi,
 Kanagawa 221-0022, JP
 (72) FUKUSHIMA, Shigeru
 c/o Intellectual Property Department, JVC
 KENWOOD Corporation, 3-12 Moriyacho,
 Kanagawa-ku, Yokohama-shi Kanagawa 221-0022,
 JP
 (74) Jürgen Toome
 AAA Patendibüroo OÜ
 Tartu mnt 16, 10117 Tallinn, EE
 Patendikirjelduse tõlke esitamise kuupäev 09.10.2020

(51) **H04N 19/51 (2014.01)** (10) **E019992**
H04N 19/463 (2014.01)
 (11) **EE-EP 3217667 B1**
 (96) 17.10.2011, 17159161.3
 (97) 12.08.2020, EP 3217667
 (54) Kodeerimis- ja dekodeerimismeetod
 (73) Kabushiki Kaisha Toshiba
 1-1 Shibaura 1-chome Minato-ku, Tokyo 105-8001,
 JP
 (72) Tanizawa, Akiyuki
 c/o Intellectual Property Division, 1-1 Shibaura
 1-chome, Minato-ku, Tokyo, 105-8001, JP
 Chujoh, Takeshi
 c/o Intellectual Property Division, 1-1 Shibaura
 1-chome, Minato-ku, Tokyo, 105-8001, JP
 (74) Jürgen Toome
 AAA Patendibüroo OÜ
 Tartu mnt 16, 10117 Tallinn, EE
 Patendikirjelduse tõlke esitamise kuupäev 19.10.2020

(51) **H04N 19/597 (2014.01)** (10) **E019993**
H04N 19/70 (2014.01)
H04N 19/46 (2014.01)
H04N 19/61 (2014.01)
H04N 13/00 (2018.01)
 (11) **EE-EP 3399756 B1**
 (30) 12.04.2007, US, 923014 P
 20.04.2007, US, 925400 P
 (96) 11.04.2008, 18172263.8
 (97) 09.09.2020, EP 3399756
 (54) Mitmevaatelistus video kodeerimisel ja dekodeeri-
 misel
 (73) Dolby International AB
 Apollo Building, 3E Herikerbergweg 1-35,
 1101 CN Amsterdam Zuidoost, NL
 (72) PANDIT, Purvin Bibhas
 23 Pear Tree Lane, Franklin Park New Jersey 08823,
 US
 YIN, Peng
 c/o Dolby Laboratories, Inc. 432 Lakeside Drive,
 94085-4703 Sunnyvale, California, US
 TIAN, Dong
 20214 Heather Drive, West Windsor
 New Jersey 08550, US
 (74) Kristiina Aasna
 Patendibüroo KÄOSAAR OÜ
 Tähe 94, 50107 Tartu, EE
 Patendikirjelduse tõlke esitamise kuupäev 09.10.2020

(51) **H04W 4/24 (2018.01)** (10) **E019994**
 (11) **EE-EP 2144458 B1**
 (96) 08.07.2008, 08159871.6
 (97) 26.08.2020, EP 2144458
 (54) Mobiilset juurdepääsu võimaldav süsteem
 (73) Synapse International S.A.
 53, route du Arlon, 8211 Mamer, LU
 (72) Bergqvist, Per
 53, route d'Alon, 8211 Mamer, LU
 (74) Lembit Mitt
 AAA Patendibüroo OÜ
 Tartu mnt 16, 10117 Tallinn, EE
 Patendikirjelduse tõlke esitamise kuupäev 22.10.2020

LD4A. MUUDATUSED EUROOPA PATENTIDES

Teade avaldatakse "Euroopa patentide väljaandmise konventsiooni kohaldamise seaduse" § 13 lõike 3 alusel.

Eesti Patendilehe number	Registreeringu number	Euroopa patendikirjelduse tõlke ja publikatsiooni number	Rahvusvahelise patendi-klassifikatsiooni indeksid	Muudatuse lühiseloostus
2012, 4	E006696	EE-EP 1610850 B2	A61M 15/00	Muudetud patendikirjeldust
2017, 8	E013946	EE-EP 1543038 B2	C07K 17/00	Muudetud patendikirjeldust
2018, 2	E014704	EE-EP 2896397 B2	A61K 31/70 C07H 19/06 C07D 309/12 A61K 31/351	Muudetud patendikirjeldust
2018, 4	E015008	EE-EP 2709613 B2	A61K 31/381 A61K 31/4184 A61K 31/4196 A61K 31/513 A61P 31/14	Muudetud patendikirjeldust

TZ4A. REGISTREERINGU ANDMETE PARANDUSED JA MUUDATUSED

Eesti Patendilehe number	Registreeringu number	Rahvusvahelise patendiklassifikatsiooni indeksid	Avaldatud andmed	Parandatud ja muudetud andmed	Kood (WIPO ST. 17)
2020, 9 II osa TZ4A	E003447	B22F 9/22 C22B 5/12 C22B 34/24 H01G 9/042	TANIOBIS GmbH Im Schleeke 78-91, 38642 Goslar, DE TANIOBIS Japan Co. Ltd. 2-6, Kasumigaseki 3-Chome, Chiyoda-ku, Tokyo, JP	TANIOBIS GmbH Im Schleeke 78-91, 38642 Goslar, DE TANIOBIS Japan Co. Ltd. 10-4, Toranomom 2-Chome, Minato-ku, Tokyo, JP	TE4A
2020, 9 II osa TZ4A	E006072	B22F 9/22 C22B 5/12 C22B 34/24 H01G 9/042	TANIOBIS GmbH Im Schleeke 78-91, 38642 Goslar, DE TANIOBIS Japan Co. Ltd. 2-6, Kasumigaseki 3-Chome, Chiyoda-ku, Tokyo, JP	TANIOBIS GmbH Im Schleeke 78-91, 38642 Goslar, DE TANIOBIS Japan Co. Ltd. 10-4, Toranomom 2-Chome, Minato-ku, Tokyo, JP	TE4A
2020, 9 II osa TZ4A	E007564	B22F 9/22 C22B 5/12 C22B 34/24 H01G 9/042	TANIOBIS GmbH Im Schleeke 78-91, 38642 Goslar, DE TANIOBIS Japan Co. Ltd. 2-6, Kasumigaseki 3-Chome, Chiyoda-ku, Tokyo, JP	TANIOBIS GmbH Im Schleeke 78-91, 38642 Goslar, DE TANIOBIS Japan Co. Ltd. 10-4, Toranomom 2-Chome, Minato-ku, Tokyo, JP	TE4A
2018, 3	E014852	A61K 31/7076 A61K 38/21 A61P 25/00	Chord Therapeutics S.a.r.l. CTN14 Ecllosion, 14 chemin des Aulx, 1228 Plan-les-Ouates, CH	Chord Therapeutics SA Avenue de Sécheron 15, 1202 Genève, CH	TC4A TE4A
2020, 7	E019042	A61K 9/50 A61K 31/573		ennistatud	TH4A

PZ4A. EUROOPA PATENTIDE ÕIGUSLIKU STAATUSE MUUDATUSED

Eesti Patendi-lehe number	Regist-reeringu number	Rahvusvahelise patendiklassifikatsiooni indeksid	Viimasena enne muudatust patendiregistrisse kantud patendiomaniku andmed	Uue patendiomaniku andmed	Kood (WIPO ST. 17)
2015, 10 II osa PZ4A	E004862	C07D 211/46	Theravance Respiratory Company, LLC 951 Gateway Boulevard, South San Francisco, CA 94080, US	Theravance Biopharma R&D IP, LLC 901 Gateway Boulevard, South San Francisco, CA 94080, US	PC4A
2017, 7 II osa TZ4A	E009822	C12Q 1/68 A61K 38/50 A61P 35/00	Leadiant Biosciences Limited 21 Holborn Viaduct, London EC1A 2DY, GB	Unikeris Limited 21 Holborn Viaduct, London EC1A 2DY, GB	PC4A
2011, 5	E005631	A61K 39/00 C12N 5/09 C12N 5/10 A61P 35/00	Mologen AG Fabeckstrasse 30, 14195 Berlin, DE	Gilead Sciences, Inc. 333 Lakeside Drive, Foster City, CA 94404, US	PC4A
2012, 3	E006444	A61K 38/00 A61K 47/48 A61P 25/00	Shire LLC 9200 Brookfield Court, Florence, KY 41042, US	Takeda Pharmaceutical Company Limited 1-1, Doshomachi 4-chome, Chuo-ku, Osaka-shi, Osaka, JP	PC4A
2013, 3	E007823	C07C 315/04 C07C 317/28	CELGENE CORPORATION 86 Morris Avenue, Summit, NJ 07901, US	Amgen (Europe) GmbH Floor 6-8 Suurstoffi 22, 6343 Risch-Rotkreuz, CH	PC4A
2014, 3	E009034	A61K 9/20 A61K 31/197 A61P 25/00	Pfizer Products Inc. Eastern Point Road, Groton, CT 06340, US	Upjohn US 1 LLC 235 East 42nd Street, New York, 10017, US	PC4A
2015, 7	E010566	A61K 31/00 A61K 31/519 A61P 35/00 A61P 35/02 C07D 487/04	Pharmacyclics, Inc. 995 East Arques Avenue, Sunnyvale, CA 94085, US	Pharmacyclics LLC 995 East Arques Avenue, Sunnyvale, CA 94085, US	PC4A
2016, 8	E012107	C12N 9/78 A61K 47/48 A61K 38/00	Leadiant Biosciences Limited 21 Holborn Viaduct, London EC1A 2DY, GB	Unikeris Limited 21 Holborn Viaduct, London EC1A 2DY, GB	PC4A
2017, 5	E013442	C07H 15/222 A61K 31/7036 A61P 31/04	Achaogen, Inc. 7000 Shoreline Court, 3rd Floor, South San Francisco, CA 94080, US	Cipla USA, Inc. 10 Independence Boulevard, Suite 300, Warren, New Jersey 07059, US	PC4A
2017, 5	E013524	C07K 16/24 A61K 39/395	AlderBio Holdings LLC 101 Convention Center Drive, Suite 850, Las Vegas, NV 89109, US	H. Lundbeck A/S Ottiliavej 9, DK 2500 Valby, DK	PC4A
2017, 10	E014105	A61K 31/4035 C07C 317/28 C07D 209/48 A61P 37/00	Celgene Corporation 86 Morris Avenue, Summit, NJ 07901, US	Amgen (Europe) GmbH Floor 6-8 Suurstoffi 22, 6343 Risch-Rotkreuz, CH	PC4A

Eesti Patendi- lehe number	Regist- reeringu number	Rahvusvahelise patendiklassi- fikatsiooni indeksid	Viimasena enne muudatust patendiregistrisse kantud patendimaniku andmed	Uue patendimaniku andmed	Kood (WIPO ST. 17)
2017, 11	E014281	C07D 401/12 A61K 31/4709 A61P 11/00 A61P 11/06	Glaxo Group Limited 980 Great West Road, Brentford, Middlesex TW8 9GS, GB	Theravance Biopharma R&D IP, LLC 901 Gateway Boulevard, South San Francisco, CA 94080, US	PC4A
2018, 6	E015358	C07K 7/08	Nearmedic International Limited Abacus Elenion Building, 5 Themistocles Dervis St., 1066 Nicosia, CY	NEWALR&D LTD 71-75 Shelton Street, Covent Garden, London, WC2H 9JQ, GB	PC4A
2018, 11	E016057	C07D 233/90 C07D 401/12 C07D 401/14 C07D 407/12 C07D 409/06 C07D 409/14 C07D 413/06 C07D 413/14 C07D 417/06 C07D 417/12 C07D 471/04 C07D 487/04 C07D 487/08 C07D 495/04	Takeda Pharmaceutical Company Limited 1-1 Doshomachi 4-chome Chuo-ku, Osaka-shi, Osaka 541-0045, JP	SCOHIA PHARMA, Inc. 26-1, Muraoka-Higashi 2-chome, Fujisawa, Kanagawa 251-8555, JP	PC4A
2019, 6	E017236	A61K 31/4035 C07D 209/48 A61P 35/00 C07C 317/28	Celgene Corporation 86 Morris Avenue, Summit, NJ 07901, US	Amgen (Europe) GmbH Floor 6-8 Suurstoffi 22, 6343 Risch-Rotkreuz, CH	PC4A
2019, 6	E017304	C07K 16/28 C12N 15/13 A61K 39/395 A61P 35/00 C07K 16/26	AlderBio Holdings LLC 101 Convention Center Drive, Suite 850, Las Vegas, NV 89109, US	H. Lundbeck A/S Ottoliavej 9, DK 2500 Valby, DK	PC4A
2019, 7	E017477	C07K 16/24 A61K 39/395	AlderBio Holdings LLC 101 Convention Center Drive, Suite 850, Las Vegas, NV 89109, US	H. Lundbeck A/S Ottoliavej 9, DK 2500 Valby, DK	PC4A
2019, 9	E017780	C07C 315/00 C07C 315/04 C07C 317/24 C07C 317/28	Celgene Corporation 86 Morris Avenue, Summit, NJ 07901, US	Amgen (Europe) GmbH Floor 6-8 Suurstoffi 22, 6343 Risch-Rotkreuz, CH	PC4A
2019, 10	E017916	A61P 29/00 A61K 31/4035 C07D 209/48	Celgene Corporation 86 Morris Avenue Summit, New Jersey 07901, US	Amgen (Europe) GmbH Floor 6-8 Suurstoffi 22, 6343 Risch-Rotkreuz, CH	PC4A

MZ4A. EUROOPA PATENTIDE KEHTIVUSE LÕPPEMINE EESTIS

Eesti Patendilehe number	Registreeringu number	Rahvusvahelise patendiklassifikatsiooni indeksid	Patendi kehtivuse lõppemise kuupäev	Kood (WIPO ST. 17)
2006, 2	E000296	F16B 13/00 F16B 13/06 F16B 23/00	31.05.2020	MM4A
2008, 6	E002454	A61K 49/04 A61K 31/045 A61K 47/38 A61K 9/08	31.05.2020	MM4A
2009, 1	E002659	A61K 51/12 A61K 9/14 A61P 35/04	31.05.2020	MM4A
2009, 1	E002738	C07D 473/06	31.05.2020	MM4A
2009, 6	E003552	A01B 61/04	31.05.2020	MM4A
2009, 6	E003679	C07K 14/77 A61K 38/38 A23J 1/00	31.05.2020	MM4A
2011, 3	E005205	A61K 9/00 A61K 38/14 A61K 38/16	31.05.2020	MM4A
2011, 3	E005321	C07D 519/00 A61P 31/12 A61K 31/55	31.05.2020	MM4A
2011, 5	E005645	A61P 31/14 A61K 31/40 C07D 207/27 C07D 207/452 C07D 295/00	31.05.2020	MM4A
2012, 6	E007053	A61K 9/00 A61K 38/14 A61K 38/16	31.05.2020	MM4A
2012, 6	E007215	C12N 1/18 A61K 51/04 C07B 59/00 C12P 33/00	31.05.2020	MM4A
2013, 1	E007282	A61K 9/00 A61K 38/14 A61K 38/16	31.05.2020	MM4A
2013, 2	E007589	B65D 85/10 B65D 5/42	31.05.2020	MM4A
2013, 3	E007735	A61K 9/00 A61K 31/167 A61K 47/18 A61K 47/40 A61K 47/20	31.05.2020	MM4A
2013, 4	E007937	A24D 1/02	31.05.2020	MM4A

Eesti Patendilehe number	Registreeringu number	Rahvusvahelise patendiklassifikatsiooni indeksid	Patendi kehtivuse lõppemise kuupäev	Kood (WIPO ST. 17)
2013, 4	E008051	C07D 401/14 A61K 31/4439	31.05.2020	MM4A
2013, 4	E008083	C12N 9/64 C07K 1/18 C12N 15/57 A61K 38/48 B01J 41/00 B01J 39/00 B01D 15/36	31.05.2020	MM4A
2014, 2	E009006	G06F 13/12 G06F 13/28	31.05.2020	MM4A
2014, 3	E009032	A61K 9/06 A61K 9/107 A61K 47/10 A61P 35/00	10.11.2020	MF4A
2014, 6	E009613	A24D 3/04	31.05.2020	MM4A
2014, 6	E009695	B01D 33/21 B01D 33/23	31.05.2020	MM4A
2014, 6	E009706	B60P 7/135 A01D 90/08 B62D 33/03	31.05.2020	MM4A
2014, 6	E009791	C07K 5/087 C07K 5/08 A61K 38/06 C07K 5/062 C07K 5/078 C07D 303/32 C07D 409/12 C07K 5/027 C07D 413/12 A61K 31/335	31.05.2020	MM4A
2014, 6	E009806	C08G 77/46 C10L 1/12	31.05.2020	MM4A
2014, 6	E009850	G06F 12/08	31.05.2020	MM4A
2015, 1	E009896	A61K 47/48 A61P 31/00 A61P 39/06 A61P 35/00 C07K 5/10 C12N 15/87 C07K 5/11 C07K 5/107	31.05.2020	MM4A
2015, 1	E009941	C12N 7/02 C12N 15/864 C02F 1/42 B01D 15/00 B01D 15/04	31.05.2020	MM4A
2015, 4	E010235	A61K 31/341 A61K 8/49	31.05.2020	MM4A

Eesti Patendilehe number	Registreeringu number	Rahvusvahelise patendiklassifikatsiooni indeksid	Patendi kehtivuse lõppemise kuupäev	Kood (WIPO ST. 17)
2015, 4	E010263	B63H 1/37	31.05.2020	MM4A
2015, 5	E010369	A61M 15/00	31.05.2020	MM4A
2015, 6	E010466	A61M 15/00 G06M 1/24	31.05.2020	MM4A
2015, 6	E010478	B65D 85/804	31.05.2020	MM4A
2015, 8	E010634	A61F 2/42 A61F 2/30	31.05.2020	MM4A
2015, 9	E010747	A61M 15/00	31.05.2020	MM4A
2015, 9	E010752	A61P 37/08 A61K 47/48 A61K 31/7125 A61K 45/06 A61P 35/00 A61P 31/00 A61P 11/06 A61P 37/00	31.05.2020	MM4A
2015, 9	E010775	C07D 413/04 C07D 413/14 C07D 495/04 A01N 43/80	31.05.2020	MM4A
2015, 11	E010978	A61K 31/575 A61P 1/16	31.05.2020	MM4A
2015, 12	E011091	A61K 31/395 A61K 31/40 A61K 31/4245 A61P 1/16	31.05.2020	MM4A
2015, 12	E011096	A61K 31/575 A61P 35/00	31.05.2020	MM4A
2015, 12	E011100	A61K 38/26 A61K 31/155 A61K 31/4439	20.10.2020	MF4A
2016, 1	E011231	A61K 38/26 A61K 31/155 A61P 3/10	31.05.2020	MM4A
2016, 3	E011532	C09D 7/00 C09C 1/30 C09C 3/10	25.09.2018	MF4A
2016, 4	E011559	A01N 43/62 A61K 48/00 A61K 38/47 A61K 38/48	31.05.2020	MM4A
2016, 4	E011665	G06F 21/56 G06F 21/60	24.11.2020	MF4A
2016, 6	E011756	A61B 10/02 A61B 10/00	31.05.2020	MM4A

Eesti Patendilehe number	Registreeringu number	Rahvusvahelise patendiklassifikatsiooni indeksid	Patendi kehtivuse lõppemise kuupäev	Kood (WIPO ST. 17)
2016, 6	E011790	B01D 19/00 B01D 19/02 A01J 11/04	31.05.2020	MM4A
2016, 7	E011938	C07D 453/02 A61K 31/439 A61P 25/00	31.05.2020	MM4A
2016, 8	E012120	G01F 1/69 G01F 1/696 G01F 1/698	31.05.2020	MM4A
2016, 10	E012261	A61F 5/44 A61F 5/448	31.05.2020	MM4A
2016, 10	E012263	A61F 13/00	31.05.2020	MM4A
2016, 11	E012441	A61K 31/575 A61P 1/16 A61P 37/00	31.05.2020	MM4A
2016, 11	E012521	E06B 3/54 E06B 5/16	31.05.2020	MM4A
2016, 12	E012559	A24B 3/14 A24C 5/18 A24F 47/00	31.05.2020	MM4A
2016, 12	E012560	A24C 5/18 A24B 3/14 A24D 1/00 A24F 47/00	31.05.2020	MM4A
2016, 12	E012562	A24F 47/00 A24D 3/06 A24B 13/00 A24C 5/18 A24D 1/02	31.05.2020	MM4A
2016, 12	E012579	A61K 9/20 A61K 9/16 A61K 9/14	31.05.2020	MM4A
2016, 12	E012622	A61M 15/00	31.05.2020	MM4A
2016, 12	E012624	A61P 3/00 A61K 31/519 C07D 475/04	24.11.2020	MF4A
2017, 1	E012781	A61K 31/56 A61K 31/57 A61K 9/20 A61K 9/06	24.11.2020	MF4A
2017, 1	E012848	C07D 471/04 C07D 487/04 A61P 35/00 A61K 31/437 A61K 31/5025	31.05.2020	MM4A
2017, 2	E012927	A24F 47/00	31.05.2020	MM4A

Eesti Patendilehe number	Registreeringu number	Rahvusvahelise patendiklassifikatsiooni indeksid	Patendi kehtivuse lõppemise kuupäev	Kood (WIPO ST. 17)
2017, 2	E013047	F25B 21/02	31.05.2020	MM4A
2017, 3	E013072	A24F 47/00 H05B 6/10	31.05.2020	MM4A
2017, 3	E013073	A24F 47/00	31.05.2020	MM4A
2017, 3	E013132	A61K 38/26 A61K 38/28 A61K 31/155 A61P 3/10 A61P 3/04	31.05.2020	MM4A
2017, 3	E013181	C07D 231/12 C07D 409/04 A61K 31/415 A61K 31/4155 A61P 7/02	31.05.2020	MM4A
2017, 4	E013282	A24F 47/00	31.05.2020	MM4A
2017, 4	E013283	A45C 11/18	31.05.2020	MM4A
2017, 4	E013311	A61L 27/06 A61L 27/34 A61L 27/50 A61L 27/28 A61L 31/02 A61L 31/08 A61L 31/14	31.05.2020	MM4A
2017, 5	E013451	A24F 47/00	31.05.2020	MM4A
2017, 5	E013452	A24F 47/00 A24B 3/14 A24B 13/00	31.05.2020	MM4A
2017, 5	E013494	B65D 85/10	31.12.2019	MF4A
2017, 5	E013495	B65H 19/18	31.05.2020	MM4A
2017, 5	E013566	G06F 9/54	31.05.2020	MM4A
2017, 6	E013596	A61K 9/14 A61K 9/10 A61P 21/00 A61K 47/10 A61K 9/00 A61K 47/26 A61K 47/36 A61K 47/38 A61K 31/423 A61K 47/14	31.05.2020	MM4A

Eesti Patendilehe number	Registreeringu number	Rahvusvahelise patendiklassifikatsiooni indeksid	Patendi kehtivuse lõppemise kuupäev	Kood (WIPO ST. 17)
2017, 6	E013604	A61K 31/27 A61K 31/407 A61K 45/06 A61P 25/08 A61P 25/22 A61P 29/00 A61K 31/53 A61K 31/165 A61K 31/4015 A61K 31/55	31.05.2020	MM4A
2017, 6	E013640	C07D 237/34 A61K 31/502 A61P 35/00	31.05.2020	MM4A
2017, 7	E013698	A24F 47/00	31.05.2020	MM4A
2017, 7	E013733	A61M 11/04 A61M 15/06 A61M 11/00 A24F 47/00	31.05.2020	MM4A
2017, 7	E013816	F16D 65/12	31.05.2020	MM4A
2017, 8	E013847	A61B 90/00	31.05.2020	MM4A
2017, 8	E013936	C07K 14/47 C12N 15/10	31.05.2020	MM4A
2017, 8	E013959	D05C 17/00	31.05.2020	MM4A
2017, 9	E013994	A43B 3/10 A43B 3/12 A43B 13/14 A43B 13/36 A43B 17/18	31.05.2020	MM4A
2017, 9	E014001	A61K 9/08 A61K 9/10 A61K 31/198 A61P 25/16	31.05.2020	MM4A
2017, 10	E014147	C07D 285/24 C07D 249/12 A01N 37/44 A61P 3/00	31.05.2020	MM4A
2017, 11	E014276	C07D 239/48	31.05.2020	MM4A
2017, 11	E014294	C07K 14/00 A01N 43/04 A61K 31/70 C07K 1/00 C07K 17/00 A61K 39/395 G01N 33/00 A01K 67/00 A01K 67/033	31.05.2020	MM4A

Eesti Patendilehe number	Registreeringu number	Rahvusvahelise patendiklassifikatsiooni indeksid	Patendi kehtivuse lõppemise kuupäev	Kood (WIPO ST. 17)
2017, 12	E014423	C07D 207/46 C07D 209/48 C07D 233/60 C07D 307/935 C07C 405/00	31.05.2020	MM4A
2018, 1	E014543	A24F 47/00	31.05.2020	MM4A
2018, 2	E014690	A61K 9/20 A61K 31/135	31.05.2020	MM4A
2018, 2	E014697	A61K 31/167 A61K 31/223 A61K 31/407 A61K 45/06 A61P 25/08 A61P 25/22 A61P 29/00	31.05.2020	MM4A
2018, 2	E014700	A61K 31/407 A61K 31/60 A61K 45/06 A61P 29/00 A61K 31/616	31.05.2020	MM4A
2018, 2	E014752	C07D 471/04 A61K 31/437 A61P 35/00	31.05.2020	MM4A
2018, 3	E014841	A61K 31/407 A61K 45/06 A61P 29/00 A61P 25/08 A61P 25/22 A61K 31/197 A61K 31/195	31.05.2020	MM4A
2018, 3	E014842	A61K 31/407 A61K 31/192 A61K 45/06 A61P 29/00	31.05.2020	MM4A
2018, 3	E014844	A61K 31/407 A61K 31/196 A61K 31/405 A61K 45/06 A61P 29/00 A61P 19/00 A61P 25/00	31.05.2020	MM4A
2018, 3	E014915	C07D 453/02 A61K 31/439 A61P 25/00	31.05.2020	MM4A
2018, 4	E015009	A61K 31/407 A61P 21/00 A61P 29/00 A61K 31/5415 A61K 45/06	31.05.2020	MM4A

Eesti Patendilehe number	Registreeringu number	Rahvusvahelise patendiklassifikatsiooni indeksid	Patendi kehtivuse lõppemise kuupäev	Kood (WIPO ST. 17)
2018, 4	E015010	A61K 31/407 A61K 31/381 A61K 31/5375 A61K 45/06 A61P 29/00 A61P 25/08 A61P 25/24 A61P 25/22	31.05.2020	MM4A
2018, 4	E015106	D04B 1/26 D04B 15/32 D04B 15/82	31.05.2020	MM4A
2018, 5	E015158	A24B 3/14 A24C 5/18 A24F 47/00	31.05.2020	MM4A
2018, 5	E015255	C12N 1/18 A61K 51/04 C07B 59/00 C12P 33/00	31.05.2020	MM4A
2018, 6	E015331	B62J 6/18 B62J 15/00	31.05.2020	MM4A
2018, 9	E015745	A24F 47/00	31.05.2020	MM4A
2018, 9	E015746	A24F 47/00	31.05.2020	MM4A
2018, 9	E015849	H05B 1/02 H05B 6/10 H05B 6/06 A24F 47/00 H05B 6/04 H05B 6/36	31.05.2020	MM4A
2018, 10	E015888	A61K 47/18 A61K 47/42	30.04.2019	MF4A
2018, 10	E015911	C07D 241/32 A61K 31/497 A61P 27/02	31.05.2020	MM4A
2018, 11	E016000	A24F 47/00	31.05.2020	MM4A
2018, 12	E016167	A61K 9/14 A61K 9/16 A61K 9/20 A61K 31/00	13.10.2020	MF4A
2018, 12	E016314	F03B 13/18 H02K 5/12 H02K 35/02 H02K 41/03	31.05.2020	MM4A
2019, 2	E016517	A24D 3/04 A24D 3/06 A24D 3/10 A24D 3/16	31.05.2020	MM4A
2019, 2	E016687	H04W 16/14	31.05.2020	MM4A

Eesti Patendilehe number	Registreeringu number	Rahvusvahelise patendiklassifikatsiooni indeksid	Patendi kehtivuse lõppemise kuupäev	Kood (WIPO ST. 17)
2019, 7	E017380	A23K 40/30 A23K 20/20 A23K 20/163	31.05.2020	MM4A
2019, 7	E017400	A61K 31/4045 A61P 19/08 A61P 19/10 A61P 35/00	31.05.2020	MM4A
2019, 7	E017423	A61P 25/28	31.05.2020	MM4A
2019, 7	E017483	C09K 5/04 C08J 9/14 A61L 2/00	03.11.2020	MF4A
2019, 8	E017541	A24F 47/00	31.05.2020	MM4A
2019, 8	E017544	A24F 47/00	31.05.2020	MM4A
2019, 9	E017793	C07D 487/04 A61K 31/519 A61P 29/00 A61P 35/00 A61P 37/00	31.05.2020	MM4A
2019, 10	E017868	A61K 9/08 A61K 47/02 A61K 47/10 A61K 47/18 A61K 47/24 A61K 47/26 A61K 47/38 A61K 47/61 A61K 31/715 A61K 51/06 B65D 65/40 B65D 81/26 A61K 9/00	31.05.2020	MM4A
2019, 11	E018094	B08B 15/04 B23K 9/32 B23K 26/14 B23K 26/142 B08B 15/02 F24C 15/20	31.05.2020	MM4A
2019, 11	E018096	B27C 5/08 B27M 1/08 B05C 1/00 B27N 7/00	31.05.2020	MM4A
2020, 3	E018518	A61K 31/352 A61K 31/192 A61K 31/05 C11C 3/12 C07D 311/80 A61P 35/00	31.05.2020	MM4A
2020, 4	E018728	B01L 3/00 A61B 10/00	31.05.2020	MM4A

Eesti Patendilehe number	Registreeringu number	Rahvusvahelise patendiklassifikatsiooni indeksid	Patendi kehtivuse lõppemise kuupäev	Kood (WIPO ST. 17)
2020, 9	E019465	C07K 16/28	31.05.2020	MM4A

III OSA

MEDITSIINITOODETE JA TAIMEKAITSETOODETE TÄIENDAV KAITSE

AA1Y. TÄIENDAVA KAITSE TAOTLUSED

(21) **C20200031**
(22) 28.09.2020
(71) The Scripps Research Institute
10550 North Torrey Pines Road, La Jolla,
CA 92037, US
(68) E019738
EP2913326
(54) Uudsed sfingosinfosfaadi retseptorite modulaatorid
(92) EU/1/20/1442, 25.05.2020
(93) EU/1/20/1442, 25.05.2020
(95) Osanimood
(74) Jürgen Toome
AAA Patendibüroo OÜ
Tartu mnt 16, 10117 Tallinn, EE

(21) **C20200036**
(22) 18.11.2020
(71) Novartis AG
Lichtstrasse 35, 4056 Basel, CH
(68) E007606
EP2044025
(54) Kinolinooni derivaadid ja nende ravimkoostised
(92) EU/1/20/1439, 02.06.2020
EU/1/20/1441, 02.06.2020
(93) EU/1/20/1439, 02.06.2020
EU/1/20/1441, 02.06.2020
(95) Indakaterool/mometasoonfuroaat
(74) Leevi Markus
Patendibüroo KÄOSAAR OÜ
Tähe 94, 50107 Tartu, EE

(21) **C20200034**
(22) 09.11.2020
(71) Novartis AG
Lichtstrasse 35, 4056 Basel, CH
(68) E011519
EP2331537
(54) 1-((5-heteroarüültiasool-2-üül)aminokarbonüül)
pürrolidiin-2-karboksamiidi derivaadid kui
fosfatidüülinositool-3-kinaasi (PI3K) inhibiitorid,
mis on kasulikud proliferatiivsete haiguste ravis
(92) EU/1/20/1455, 28.07.2020
(93) EU/1/20/1455, 28.07.2020
(95) Alpelisiib
(74) Leevi Markus
Patendibüroo KÄOSAAR OÜ
Tähe 94, 50107 Tartu, EE

(21) **C20200037**
(22) 18.11.2020
(71) Novartis AG
Lichtstrasse 35, 4056 Basel, CH
(68) E018442
EP3409274
(54) S1P-retseptori agonisti annuseskeem
(92) EU/1/20/1442, 25.05.2020
(93) EU/1/20/1442, 25.05.2020
(95) Osanimood
(74) Alla Hämmalov
INTELS Patendibüroo OÜ
Magasini 12, 51005 Tartu, EE

(21) **C20200035**
(22) 18.11.2020
(71) RECEPTOS LLC
430 East 29th Street, 14 Floor, New York,
NY 10016, US
(68) E015555
EP2498610
(54) Selektiivsed sfingosiin-1-fosfaadi retseptori
modulaatorid ja kiraalse sünteesi meetodid
(92) EU/1/20/1442, 25.05.2020
(93) EU/1/20/1442, 25.05.2020
(95) Osanimood
(74) Jürgen Toome
AAA Patendibüroo OÜ
Tartu mnt 16, 10117 Tallinn, EE

FG1Y. TÄIENDAVA KAITSE ANDMINE

(11) **00303**
(94) 10.07.2033
(21) C20190002
(22) 04.01.2019
(71) Ionis Pharmaceuticals, Inc.
2855 Gazelle Court, Carlsbad, CA 92010, US
(68) E013797
EP2563920
(54) Transtüretiini ekspressiooni moduleerimine
(92) EU/1/18/1296, 10.07.2018
(93) EU/1/18/1296, 10.07.2018
(95) Inoterseen
(74) Tõnu Nelsas
AAA Patendibüroo OÜ
Tartu mnt 16, 10117 Tallinn, EE

(11) **00304**
(94) 27.11.2033
(21) C20190024
(22) 17.05.2019
(71) Merck Canada Inc.
16711 Trans-Canada Highway,
Kirkland QC H9H 3L1, CA
(68) E010598
EP2552902
(54) Mittenukleosiidsed pöördtranskriptaasi inhi-
biitorid
(92) EU/1/18/1332, 27.11.2018
(93) EU/1/18/1332, 27.11.2018
(95) Doraviriin
(74) Riho Pikkor
Patendibüroo Turvaja OÜ
Liivalaia 22, 10118 Tallinn, EE

(11) **00305**
(94) 26.11.2033
(21) C20190025
(22) 17.05.2019
(71) Merck Canada Inc.
16711 Trans-Canada Highway,
Kirkland, QC H9H 3L1, CA
(68) E013193
EP2924034
(54) Mittenukleosiidset pöördtranskriptaasi inhibiitorit
sisaldav farmatseutiline kompositsioon
(92) EU/1/18/1333, 26.11.2018
(93) EU/1/18/1333, 26.11.2018
(95) Doraviriin/lamivudiin/tenofoviirdisoproksiil
(74) Riho Pikkor
Patendibüroo Turvaja OÜ
Liivalaia 22, 10118 Tallinn, EE

(11) **00306**
(94) 23.12.2028
(21) C20200030
(22) 02.09.2020
(71) Esperion Therapeutics Inc.
3891 Ranchero Drive, Suite 150, Ann Arbor,
MI 48108, US
(68) E014419
EP2404890
(54) Hüdroksüülühendid ja kompositsioonid koleste-
rooli ohjamiseks ning seotud kasutusala
(92) EU/1/20/1424, 31.03.2020
(93) EU/1/20/1424, 31.03.2020
(95) Bempeedhape
(74) Jürgen Toome
AAA Patendibüroo OÜ
Tartu mnt 16, 10117 Tallinn, EE

AD1Y. PEDIAATRIAS KASUTATAVATE RAVIMITE TÄIENDAVA KAITSE PIKENDAMINE

- (21) C20150013
- (61) 00220
- (98) 02.06.2020
- (73) MERCK SHARP & DOHME CORP.
126 East Lincoln Avenue, Rahway,
New Jersey 07065, US
- (68) E010528
EP1539977
- (54) Tiakumitsiini tootmine
- (95) Fidaksomitsiin
- (94) 07.06.2027
- (74) Harald Tehver
Patendibüroo Turvaja OÜ
Liivalaia 22, 10118 Tallinn, EE

Pediaatrilise uuringu programmile
vastavust kinnitava dokumendi
number ja kuupäev:

EMA/672998/2019, 12.12.2019

MZ1Y. TÄIENDA VA KAITSE KEHTIVUSE LÕPPEMINE

Eesti Patendilehe nr	Täiendava kaitse tunnistuse nr	Aluspatendi nr	Kehtivuse ennetähtaegse lõppemise kuupäev	Kood (WIPO ST. 17)
2019, 10	00278	E008957	08.12.2020	MA1Y

TZ1Y. TÄIENDAVA KAITSE MUUDATUSED JA PARANDUSED

Eesti Patendilehe number	Registreeringu number	Avaldatud andmed	Muudetud ja parandatud andmed	Kood (WIPO ST. 17)
2013, 6	00080	Tiina Siim LASVET Patendibüroo OÜ Suurtüki 4a, 10133 Tallinn, EE	Jürgen Toome AAA Patendibüroo OÜ Tartu mnt 16, 10117 Tallinn, EE	TZ1Y

**PZ1Y. TÄIENDA VA KAITSE
ÕIGUSLIKU STAATUSE MUUDATUSED**

Eesti Patendilehe number	Registreeringu number	Avaldatud andmed	Muudetud andmed	Kood (WIPO ST. 17)
2020, 6	00295	Celgene Corporation 86 Morris Avenue, Summit, NJ 07901, US	Amgen (Europe) GmbH Floor 6-8 Suurstoffi 22, 6343 Risch-Rotkreuz, CH	PC1Y

**V OSA
LOENDID****FG4A. VÄLJAANTUD PATENTIDE SÜSTEMAATILINE LOEND**

Rahvusvahelise patendiklassifikatsiooni indeks	Patendi number
--	----------------

G01R 27/22 05830
H02J 3/00 05831

FG4A. VÄLJAANTUD PATENTIDE LOEND PATENDITAOTLUSE NUMBRI JÄRGI

Patenditaotluse number	Patendi number
------------------------	----------------

P201800025 05831
P201900007 05830

FG4A. EESTIS KEHTIVATE EUROOPA PATENTIDE SÜSTEMAATILINE LOEND

Rahvusvahelise patendiklassifikatsiooni indeks	Registreeringu number	Patendikirjelduse tõlke number
--	-----------------------	--------------------------------

A01K 5/02	E019846	EE-EP 2878194 B1	A61M 15/00	E019901	EE-EP 3335753 B1
A01M 1/02	E019847	EE-EP 3466256 B1	A61M 31/00	E019902	EE-EP 3035991 B1
A01N 27/00	E019848	EE-EP 3457846 B1	A61M 37/00	E019903	EE-EP 3417905 B1
A01N 41/06	E019849	EE-EP 3203840 B1	A61P 15/00	E019904	EE-EP 3144318 B1
A01N 43/42	E019850	EE-EP 3426032 B1	A61P 17/00	E019905	EE-EP 3097085 B1
A01N 63/00	E019851	EE-EP 3282847 B1	A61P 25/20	E019906	EE-EP 3337462 B1
A01P 1/00	E019852	EE-EP 3468878 B1	B01D 47/02	E019907	EE-EP 3302759 B1
A23C 9/00	E019853	EE-EP 2334190 B1	B01J 4/00	E019908	EE-EP 3650115 B1
A23D 9/00	E019854	EE-EP 3289884 B1	B01J 20/18	E019909	EE-EP 2448666 B1
A23J 3/14	E019855	EE-EP 3578053 B1	B01L 3/00	E019910	EE-EP 3365107 B1
A23K 20/158	E019856	EE-EP 3485739 B1	B05B 1/30	E019911	EE-EP 2808088 B1
A23L 3/349	E019857	EE-EP 3199031 B1	B24C 9/00	E019912	EE-EP 2913149 B1
A24D 1/14	E019858	EE-EP 3488717 B1	B28B 19/00	E019913	EE-EP 2911844 B1
A47B 57/30	E019859	EE-EP 3531866 B1	B29B 9/14	E019914	EE-EP 3386703 B1
A61B 1/005	E019860	EE-EP 3122230 B1	B29C 45/23	E019915	EE-EP 3496926 B1
A61B 5/00	E019861	EE-EP 2542145 B1	B30B 9/30	E019916	EE-EP 2911872 B1
A61C 3/02	E019862	EE-EP 3331470 B1	B60B 3/02	E019917	EE-EP 2746061 B1
A61F 2/24	E019863	EE-EP 2982337 B1	B60G 17/005	E019918	EE-EP 3074250 B1
A61K 8/04	E019864	EE-EP 3352724 B1	B60P 7/08	E019919	EE-EP 3246203 B1
A61K 9/00	E019865	EE-EP 2790668 B1	B60R 22/24	E019920	EE-EP 2639118 B1
A61K 9/00	E019866	EE-EP 3349726 B1	B61C 3/00	E019921	EE-EP 3118080 B1
A61K 9/08	E019867	EE-EP 3544584 B1	B62D 49/08	E019922	EE-EP 3317166 B1
A61K 9/127	E019868	EE-EP 3427723 B1	B62D 53/08	E019923	EE-EP 3523184 B1
A61K 9/16	E019869	EE-EP 3215130 B1	B63B 59/08	E019924	EE-EP 3360771 B1
A61K 9/16	E019870	EE-EP 3498265 B1	B63C 1/08	E019925	EE-EP 3408170 B1
A61K 9/28	E019871	EE-EP 2959892 B1	B65D 55/08	E019926	EE-EP 3475183 B1
A61K 9/48	E019872	EE-EP 3510997 B1	B68G 15/00	E019927	EE-EP 3526157 B1
A61K 31/122	E019873	EE-EP 1933821 B1	C01B 15/10	E019928	EE-EP 1856237 B1
A61K 31/19	E019874	EE-EP 3335709 B1	C04B 7/24	E019929	EE-EP 3152176 B1
A61K 31/216	E019875	EE-EP 2340828 B1	C04B 26/06	E019930	EE-EP 3393994 B1
A61K 31/223	E019876	EE-EP 3383385 B1	C07C 229/48	E019931	EE-EP 3341355 B1
A61K 31/44	E019877	EE-EP 2948148 B1	C07C 253/04	E019932	EE-EP 3428148 B1
A61K 31/445	E019878	EE-EP 3598975 B1	C07C 317/44	E019933	EE-EP 3548016 B1
A61K 31/454	E019879	EE-EP 3213750 B1	C07D 213/81	E019934	EE-EP 3052476 B1
A61K 31/485	E019880	EE-EP 2701707 B1	C07D 231/06	E019935	EE-EP 3310762 B1
A61K 31/7072	E019881	EE-EP 2979701 B1	C07D 231/42	E019936	EE-EP 3497085 B1
A61K 31/785	E019882	EE-EP 3578185 B1	C07D 235/06	E019937	EE-EP 3348547 B1
A61K 35/39	E019883	EE-EP 3413941 B1	C07D 239/42	E019938	EE-EP 3154950 B1
A61K 35/74	E019884	EE-EP 3600364 B1	C07D 291/06	E019939	EE-EP 3322695 B1
A61K 35/74	E019885	EE-EP 3360558 B1	C07D 291/06	E019940	EE-EP 3319949 B1
A61K 35/741	E019886	EE-EP 3411052 B1	C07D 311/36	E019941	EE-EP 2844647 B1
A61K 38/00	E019887	EE-EP 3053932 B1	C07D 401/04	E019942	EE-EP 3348553 B1
A61K 38/05	E019888	EE-EP 2771022 B1	C07D 401/12	E019943	EE-EP 3380465 B1
A61K 38/17	E019889	EE-EP 3363456 B1	C07D 471/04	E019944	EE-EP 3269716 B1
A61K 38/36	E019890	EE-EP 3068869 B1	C07D 471/04	E019945	EE-EP 3507289 B1
A61K 38/46	E019891	EE-EP 3281636 B1	C07D 471/04	E019946	EE-EP 3174875 B1
A61K 38/57	E019892	EE-EP 1626736 B1	C07F 5/02	E019947	EE-EP 3256479 B1
A61K 39/00	E019893	EE-EP 2776065 B1	C07F 13/00	E019948	EE-EP 3334744 B1
A61K 39/12	E019894	EE-EP 3512543 B1	C07G 1/00	E019949	EE-EP 3303355 B1
A61K 39/395	E019895	EE-EP 2785375 B1	C07J 63/00	E019950	EE-EP 3129392 B1
A61K 39/395	E019896	EE-EP 3193931 B1	C07K 1/107	E019951	EE-EP 3380487 B1
A61K 51/04	E019897	EE-EP 3389727 B1	C07K 5/065	E019952	EE-EP 3280721 B1
A61L 9/14	E019898	EE-EP 2863959 B1	C07K 14/555	E019953	EE-EP 3183264 B1
A61M 5/315	E019899	EE-EP 3432948 B1	C07K 14/755	E019954	EE-EP 3130601 B1
A61M 5/32	E019900	EE-EP 3024519 B1	C07K 16/00	E019955	EE-EP 3221346 B1

Rahvusvahelise patendiklassifikatsiooni indeks	Registreeringu number	Patendikirjelduse tõlke number
--	-----------------------	--------------------------------

C07K 16/24	E019956	EE-EP 3219729 B1	G01N 33/543	E019976	EE-EP 2972357 B1
C07K 16/28	E019957	EE-EP 3310816 B1	G02B 5/20	E019977	EE-EP 3469406 B1
C07K 16/28	E019958	EE-EP 3169704 B1	G06F 12/14	E019978	EE-EP 1687725 B1
C07K 16/28	E019959	EE-EP 3431502 B1	G06F 21/12	E019979	EE-EP 3168768 B1
C07K 19/00	E019960	EE-EP 3235830 B1	G07F 9/02	E019980	EE-EP 2521104 B1
C08L 97/02	E019961	EE-EP 3372646 B1	G10L 19/26	E019981	EE-EP 3486905 B1
C10L 11/04	E019962	EE-EP 3307498 B1	H02J 3/38	E019982	EE-EP 3467988 B1
C12C 1/027	E019963	EE-EP 3478813 B1	H02K 21/12	E019983	EE-EP 2394351 B1
C12N 15/70	E019964	EE-EP 3377634 B1	H02S 20/10	E019984	EE-EP 3560098 B1
D06F 39/00	E019965	EE-EP 3385439 B1	H03M 7/40	E019985	EE-EP 3490155 B1
D21D 1/00	E019966	EE-EP 3283551 B1	H03M 7/40	E019986	EE-EP 3490156 B1
E04G 5/12	E019967	EE-EP 3318698 B1	H04L 12/715	E019987	EE-EP 3172867 B1
E05D 7/04	E019968	EE-EP 2857619 B1	H04M 1/04	E019988	EE-EP 2792891 B1
F16B 25/00	E019969	EE-EP 3199824 B1	H04N 19/105	E019989	EE-EP 3490254 B1
F16J 15/10	E019970	EE-EP 3507529 B1	H04N 19/11	E019990	EE-EP 3457689 B1
F16K 17/36	E019971	EE-EP 3265706 B1	H04N 19/119	E019991	EE-EP 3554073 B1
F17C 13/08	E019972	EE-EP 3115676 B1	H04N 19/51	E019992	EE-EP 3217667 B1
F23N 1/02	E019973	EE-EP 2741002 B1	H04N 19/597	E019993	EE-EP 3399756 B1
F24D 10/00	E019974	EE-EP 3502575 B1	H04W 4/24	E019994	EE-EP 2144458 B1
G01N 33/50	E019975	EE-EP 3455625 B1			

FG4A. EESTIS KEHTIVATE EUROOPA PATENTIDE NUMBRILINE LOEND

Registreeringu number	Patendikirjelduse tõlke number
-----------------------	--------------------------------

E019846	EE-EP 2878194 B1	E019896	EE-EP 3193931 B1	E019946	EE-EP 3174875 B1
E019847	EE-EP 3466256 B1	E019897	EE-EP 3389727 B1	E019947	EE-EP 3256479 B1
E019848	EE-EP 3457846 B1	E019898	EE-EP 2863959 B1	E019948	EE-EP 3334744 B1
E019849	EE-EP 3203840 B1	E019899	EE-EP 3432948 B1	E019949	EE-EP 3303355 B1
E019850	EE-EP 3426032 B1	E019900	EE-EP 3024519 B1	E019950	EE-EP 3129392 B1
E019851	EE-EP 3282847 B1	E019901	EE-EP 3335753 B1	E019951	EE-EP 3380487 B1
E019852	EE-EP 3468878 B1	E019902	EE-EP 3035991 B1	E019952	EE-EP 3280721 B1
E019853	EE-EP 2334190 B1	E019903	EE-EP 3417905 B1	E019953	EE-EP 3183264 B1
E019854	EE-EP 3289884 B1	E019904	EE-EP 3144318 B1	E019954	EE-EP 3130601 B1
E019855	EE-EP 3578053 B1	E019905	EE-EP 3097085 B1	E019955	EE-EP 3221346 B1
E019856	EE-EP 3485739 B1	E019906	EE-EP 3337462 B1	E019956	EE-EP 3219729 B1
E019857	EE-EP 3199031 B1	E019907	EE-EP 3302759 B1	E019957	EE-EP 3310816 B1
E019858	EE-EP 3488717 B1	E019908	EE-EP 3650115 B1	E019958	EE-EP 3169704 B1
E019859	EE-EP 3531866 B1	E019909	EE-EP 2448666 B1	E019959	EE-EP 3431502 B1
E019860	EE-EP 3122230 B1	E019910	EE-EP 3365107 B1	E019960	EE-EP 3235830 B1
E019861	EE-EP 2542145 B1	E019911	EE-EP 2808088 B1	E019961	EE-EP 3372646 B1
E019862	EE-EP 3331470 B1	E019912	EE-EP 2913149 B1	E019962	EE-EP 3307498 B1
E019863	EE-EP 2982337 B1	E019913	EE-EP 2911844 B1	E019963	EE-EP 3478813 B1
E019864	EE-EP 3352724 B1	E019914	EE-EP 3386703 B1	E019964	EE-EP 3377634 B1
E019865	EE-EP 2790668 B1	E019915	EE-EP 3496926 B1	E019965	EE-EP 3385439 B1
E019866	EE-EP 3349726 B1	E019916	EE-EP 2911872 B1	E019966	EE-EP 3283551 B1
E019867	EE-EP 3544584 B1	E019917	EE-EP 2746061 B1	E019967	EE-EP 3318698 B1
E019868	EE-EP 3427723 B1	E019918	EE-EP 3074250 B1	E019968	EE-EP 2857619 B1
E019869	EE-EP 3215130 B1	E019919	EE-EP 3246203 B1	E019969	EE-EP 3199824 B1
E019870	EE-EP 3498265 B1	E019920	EE-EP 2639118 B1	E019970	EE-EP 3507529 B1
E019871	EE-EP 2959892 B1	E019921	EE-EP 3118080 B1	E019971	EE-EP 3265706 B1
E019872	EE-EP 3510997 B1	E019922	EE-EP 3317166 B1	E019972	EE-EP 3115676 B1
E019873	EE-EP 1933821 B1	E019923	EE-EP 3523184 B1	E019973	EE-EP 2741002 B1
E019874	EE-EP 3335709 B1	E019924	EE-EP 3360771 B1	E019974	EE-EP 3502575 B1
E019875	EE-EP 2340828 B1	E019925	EE-EP 3408170 B1	E019975	EE-EP 3455625 B1
E019876	EE-EP 3383385 B1	E019926	EE-EP 3475183 B1	E019976	EE-EP 2972357 B1
E019877	EE-EP 2948148 B1	E019927	EE-EP 3526157 B1	E019977	EE-EP 3469406 B1
E019878	EE-EP 3598975 B1	E019928	EE-EP 1856237 B1	E019978	EE-EP 1687725 B1
E019879	EE-EP 3213750 B1	E019929	EE-EP 3152176 B1	E019979	EE-EP 3168768 B1
E019880	EE-EP 2701707 B1	E019930	EE-EP 3393994 B1	E019980	EE-EP 2521104 B1
E019881	EE-EP 2979701 B1	E019931	EE-EP 3341355 B1	E019981	EE-EP 3486905 B1
E019882	EE-EP 3578185 B1	E019932	EE-EP 3428148 B1	E019982	EE-EP 3467988 B1
E019883	EE-EP 3413941 B1	E019933	EE-EP 3548016 B1	E019983	EE-EP 2394351 B1
E019884	EE-EP 3600364 B1	E019934	EE-EP 3052476 B1	E019984	EE-EP 3560098 B1
E019885	EE-EP 3360558 B1	E019935	EE-EP 3310762 B1	E019985	EE-EP 3490155 B1
E019886	EE-EP 3411052 B1	E019936	EE-EP 3497085 B1	E019986	EE-EP 3490156 B1
E019887	EE-EP 3053932 B1	E019937	EE-EP 3348547 B1	E019987	EE-EP 3172867 B1
E019888	EE-EP 2771022 B1	E019938	EE-EP 3154950 B1	E019988	EE-EP 2792891 B1
E019889	EE-EP 3363456 B1	E019939	EE-EP 3322695 B1	E019989	EE-EP 3490254 B1
E019890	EE-EP 3068869 B1	E019940	EE-EP 3319949 B1	E019990	EE-EP 3457689 B1
E019891	EE-EP 3281636 B1	E019941	EE-EP 2844647 B1	E019991	EE-EP 3554073 B1
E019892	EE-EP 1626736 B1	E019942	EE-EP 3348553 B1	E019992	EE-EP 3217667 B1
E019893	EE-EP 2776065 B1	E019943	EE-EP 3380465 B1	E019993	EE-EP 3399756 B1
E019894	EE-EP 3512543 B1	E019944	EE-EP 3269716 B1	E019994	EE-EP 2144458 B1
E019895	EE-EP 2785375 B1	E019945	EE-EP 3507289 B1		

FG4A. EESTIS KEHTIVATE EUROOPA PATENTIDE PATENDIKIRJELDUSE TÕLGETE NUMBRILINE LOEND

Patendikirjelduse tõlke number	Registreeringu number
-----------------------------------	--------------------------

EE-EP 1626736 B1	E019892	EE-EP 3172867 B1	E019987	EE-EP 3385439 B1	E019965
EE-EP 1687725 B1	E019978	EE-EP 3174875 B1	E019946	EE-EP 3386703 B1	E019914
EE-EP 1856237 B1	E019928	EE-EP 3183264 B1	E019953	EE-EP 3389727 B1	E019897
EE-EP 1933821 B1	E019873	EE-EP 3193931 B1	E019896	EE-EP 3393994 B1	E019930
EE-EP 2144458 B1	E019994	EE-EP 3199031 B1	E019857	EE-EP 3399756 B1	E019993
EE-EP 2334190 B1	E019853	EE-EP 3199824 B1	E019969	EE-EP 3408170 B1	E019925
EE-EP 2340828 B1	E019875	EE-EP 3203840 B1	E019849	EE-EP 3411052 B1	E019886
EE-EP 2394351 B1	E019983	EE-EP 3213750 B1	E019879	EE-EP 3413941 B1	E019883
EE-EP 2448666 B1	E019909	EE-EP 3215130 B1	E019869	EE-EP 3417905 B1	E019903
EE-EP 2521104 B1	E019980	EE-EP 3217667 B1	E019992	EE-EP 3426032 B1	E019850
EE-EP 2542145 B1	E019861	EE-EP 3219729 B1	E019956	EE-EP 3427723 B1	E019868
EE-EP 2639118 B1	E019920	EE-EP 3221346 B1	E019955	EE-EP 3428148 B1	E019932
EE-EP 2701707 B1	E019880	EE-EP 3235830 B1	E019960	EE-EP 3431502 B1	E019959
EE-EP 2741002 B1	E019973	EE-EP 3246203 B1	E019919	EE-EP 3432948 B1	E019899
EE-EP 2746061 B1	E019917	EE-EP 3256479 B1	E019947	EE-EP 3455625 B1	E019975
EE-EP 2771022 B1	E019888	EE-EP 3265706 B1	E019971	EE-EP 3457689 B1	E019990
EE-EP 2776065 B1	E019893	EE-EP 3269716 B1	E019944	EE-EP 3457846 B1	E019848
EE-EP 2785375 B1	E019895	EE-EP 3280721 B1	E019952	EE-EP 3466256 B1	E019847
EE-EP 2790668 B1	E019865	EE-EP 3281636 B1	E019891	EE-EP 3467988 B1	E019982
EE-EP 2792891 B1	E019988	EE-EP 3282847 B1	E019851	EE-EP 3468878 B1	E019852
EE-EP 2808088 B1	E019911	EE-EP 3283551 B1	E019966	EE-EP 3469406 B1	E019977
EE-EP 2844647 B1	E019941	EE-EP 3289884 B1	E019854	EE-EP 3475183 B1	E019926
EE-EP 2857619 B1	E019968	EE-EP 3302759 B1	E019907	EE-EP 3478813 B1	E019963
EE-EP 2863959 B1	E019898	EE-EP 3303355 B1	E019949	EE-EP 3485739 B1	E019856
EE-EP 2878194 B1	E019846	EE-EP 3307498 B1	E019962	EE-EP 3486905 B1	E019981
EE-EP 2911844 B1	E019913	EE-EP 3310762 B1	E019935	EE-EP 3488717 B1	E019858
EE-EP 2911872 B1	E019916	EE-EP 3310816 B1	E019957	EE-EP 3490155 B1	E019985
EE-EP 2913149 B1	E019912	EE-EP 3317166 B1	E019922	EE-EP 3490156 B1	E019986
EE-EP 2948148 B1	E019877	EE-EP 3318698 B1	E019967	EE-EP 3490254 B1	E019989
EE-EP 2959892 B1	E019871	EE-EP 3319949 B1	E019940	EE-EP 3496926 B1	E019915
EE-EP 2972357 B1	E019976	EE-EP 3322695 B1	E019939	EE-EP 3497085 B1	E019936
EE-EP 2979701 B1	E019881	EE-EP 3331470 B1	E019862	EE-EP 3498265 B1	E019870
EE-EP 2982337 B1	E019863	EE-EP 3334744 B1	E019948	EE-EP 3502575 B1	E019974
EE-EP 3024519 B1	E019900	EE-EP 3335709 B1	E019874	EE-EP 3507289 B1	E019945
EE-EP 3035991 B1	E019902	EE-EP 3335753 B1	E019901	EE-EP 3507529 B1	E019970
EE-EP 3052476 B1	E019934	EE-EP 3337462 B1	E019906	EE-EP 3510997 B1	E019872
EE-EP 3053932 B1	E019887	EE-EP 3341355 B1	E019931	EE-EP 3512543 B1	E019894
EE-EP 3068869 B1	E019890	EE-EP 3348547 B1	E019937	EE-EP 3523184 B1	E019923
EE-EP 3074250 B1	E019918	EE-EP 3348553 B1	E019942	EE-EP 3526157 B1	E019927
EE-EP 3097085 B1	E019905	EE-EP 3349726 B1	E019866	EE-EP 3531866 B1	E019859
EE-EP 3115676 B1	E019972	EE-EP 3352724 B1	E019864	EE-EP 3544584 B1	E019867
EE-EP 3118080 B1	E019921	EE-EP 3360558 B1	E019885	EE-EP 3548016 B1	E019933
EE-EP 3122230 B1	E019860	EE-EP 3360771 B1	E019924	EE-EP 3554073 B1	E019991
EE-EP 3129392 B1	E019950	EE-EP 3363456 B1	E019889	EE-EP 3560098 B1	E019984
EE-EP 3130601 B1	E019954	EE-EP 3365107 B1	E019910	EE-EP 3578053 B1	E019855
EE-EP 3144318 B1	E019904	EE-EP 3372646 B1	E019961	EE-EP 3578185 B1	E019882
EE-EP 3152176 B1	E019929	EE-EP 3377634 B1	E019964	EE-EP 3598975 B1	E019878
EE-EP 3154950 B1	E019938	EE-EP 3380465 B1	E019943	EE-EP 3600364 B1	E019884
EE-EP 3168768 B1	E019979	EE-EP 3380487 B1	E019951	EE-EP 3650115 B1	E019908
EE-EP 3169704 B1	E019958	EE-EP 3383385 B1	E019876		

AA1Y. TÄIENDAVA KAITSE TAOTLUSTE NUMBRILINE LOEND

Täiendava kaitse taotluse number	Aluspatendi number	Ravimi/taimekaitsevahendi Eesti Vabariigis kehtiva esmase müügiloa number
C20200031	E019738 EP2913326	EU/1/20/1442
C20200034	E011519 EP2331537	EU/1/20/1455
C20200036	E007606 EP2044025	EU/1/20/1439 EU/1/20/144
C20200035	E015555 EP2498610	EU/1/20/1442
C20200037	E018442 EP3409274	EU/1/20/1442

FG1Y. TÄIENDAVA KAITSE TUNNISTUSTE NUMBRILINE LOEND

Tunnistuse number	Täiendava kaitse taotluse number	Aluspatendi number	Ravimi/taimekaitsevahendi Eesti Vabariigis kehtiva esmase müügiloa number
00303	C20190002	E013797 EP2563920	EU/1/18/1296
00304	C20190024	E010598 EP2552902	EU/1/18/133
00305	C20190025	E013193 EP2924034	EU/1/18/1333
00306	C20200030	E014419 EP2404890	EU/1/20/1424

AD1Y. PEDIAATRIAS KASUTATAVATE RAVIMITE TÄIENDAVA KAITSE PIKENDAMISE NUMBRILINE LOEND

Täiendava kaitse number	Aluspatendi number
00220	E010528 EP1539977

VI OSA. PATENDIALASED ÕIGUSAKTID JA MUU INFO

RIIKLIKUS PATENDIVOLINIKE REGISTRIS REGISTREERITUD PATENDIVOLINIKE NIMEKIRI (seisuga 30. oktoober 2020)

Register on asutatud 1. septembril 2001. a Vabariigi Valitsuse 7. augusti 2001. a määrusega nr 271 "Riikliku patendivolinike registri asutamine ja registri pidamise põhimäärus" (RT I 2001, 70, 426) patendivoliniku seaduse § 21 alusel (RT I 2001, 27, 151).

TEGEVUSVALDKOND: LEIUTIS (PATENT, KASULIK MUDEL), MIKROLÜLITUSTE TOPOLOOGIA

Kristiina AASNA	Patendibüroo KÄOSAAR OÜ Tähe 94, 50107 Tartu telefon: 738 3051 telefaks: 738 3055 e-post: info@kaosaar.ee http://www.kaosaar.ee võõrkeeled: inglise, vene	Uno JÄÄGER	Patendibüroo Uneko OÜ Papsaare küla, Sirmiku tee 2, 88317 Pärnu linn, Pärnu maakond telefon: 442 1003 515 1844 e-post: unouneko@gmail.com http://www.uneko.ee võõrkeeled: inglise, soome, vene
Arno ANIJALG	Patendibüroo Ustervall OÜ Kivi 21-6 51009 Tartu telefon: 744 1980 telefaks: 744 1785 e-post: anijalg@ustervall.ee http://www.ustervall.ee võõrkeeled: saksa, vene	Sirje KAHU	Patendibüroo Ustervall OÜ Kivi 21-6 51009 Tartu telefon: 744 1980 telefaks: 744 1785 e-post: skahu@ustervall.ee http://www.ustervall.ee võõrkeeled: inglise, vene
Aivo ARULA	Patendibüroo KÄOSAAR OÜ Tähe 94 50107 Tartu telefon: 738 3051 telefaks: 738 3055 e-post: info@kaosaar.ee http://www.kaosaar.ee võõrkeeled: inglise, vene	Anneli KAPP	Patendibüroo KÄOSAAR OÜ Tähe 94, 50107 Tartu telefon: 738 3051 telefaks: 738 3055 e-post: info@kaosaar.ee http://www.kaosaar.ee võõrkeeled: inglise, vene
Alla HÄMMALOV	INTELS Patendibüroo OÜ Magasini 12 51005 Tartu telefon: 742 0401 telefaks: 742 0326 e-post: intels@intels.ee http://www.intels.ee võõrkeeled: inglise, poola, vene	Urmas KAULER	Patendibüroo TURVAJA OÜ Liivalaia 22 10118 Tallinn telefon: 640 3109 telefaks: 640 3105 e-post: turvaja@turvaja.ee http://www.turvaja.ee võõrkeeled: inglise, vene, soome
Juhan HÄMMALOV	INTELS Patendibüroo OÜ Magasini 12 51005 Tartu telefon: 742 0401 telefaks: 742 0326 e-post: intels@intels.ee http://www.intels.ee võõrkeeled: inglise, saksa, vene	Urmas KERNU	AAA Patendibüroo OÜ Tartu mnt 16, 10117 Tallinn pk 3926, 10509 Tallinn telefon: 660 5910, 660 5911 telefaks: 660 5912 e-post: aaa@aaa.ee http://www.aaa.ee võõrkeeled: inglise, saksa, soome, vene

- Ljubov KESSELMAN** **Kesna Patendibüroo OÜ**
 Tedre 77-52
 10616 Tallinn
 telefon: 660 8068
 telefaks: 660 8069
 e-post: kesna@kesna.ee
 http://www.kesna.ee
 võõrkeeled: inglise, vene
- Raivo KOITEL** **Patendi- & Kaubamärgibüroo Koitel OÜ**
 Tina 26
 10126 Tallinn
 pk 1759, 10902 Tallinn
 telefon: 603 3260
 telefaks: 603 3261
 e-post: koitel@koitel.ee
 http://www.koitel.ee
 võõrkeeled: vene, inglise, soome
- Mart Enn KOPPEL** **KOPPEL patendibüroo OÜ**
 Oja tee 22-2, Tiskre
 Harku vald, 76916 Harjumaa
 telefon: 677 4136
 telefaks: 677 4138
 e-post: info@koppelpb.com
 http://www.koppelpb.com
 võõrkeeled: inglise, vene, soome
- Jüri KÄOSAAR** **Patendibüroo KÄOSAAR OÜ**
 Tähe 94, 50107 Tartu
 telefon: 738 3051
 telefaks: 738 3055
 e-post: info@kaosaar.ee
 http://www.kaosaar.ee
 võõrkeeled: inglise, vene
- Anu MAASIK** **Moosedog Oy**
 Rykmentintie 2B, 20800 Turku,
 Soome
 telefon: 56 667 535
 e-post: anu@moosedog.fi
 https://moosedog.fi/
 võõrkeeled: inglise, saksa, hispaania
- Reet MAASIKAMÄE** **Patendibüroo Kaitsepurus OÜ**
 Mulla 4-3, 10611 Tallinn
 telefon: 673 9097, 566 75197
 telefaks: 677 4844
 e-post: purus@kaitsepurus.ee
 http://www.kaitsepurus.ee
 võõrkeeled: inglise, vene
- Leevi MARKUS** **Patendibüroo KÄOSAAR OÜ**
 Tähe 94, 50107 Tartu
 telefon: 738 3051
 telefaks: 738 3055
 e-post: info@kaosaar.ee
 http://www.kaosaar.ee
 võõrkeeled: inglise, vene
- Raivo MATSOO** **RM Hirvela Patendibüroo OÜ**
 Endla 3, 10122 Tallinn
 telefon: 614 0816
 telefaks: 614 0818
 e-post: hirvela@hirvela.ee
 võõrkeeled: inglise, vene
- Marit MEINBERG** **Patendibüroo KÄOSAAR OÜ**
 Suur-Patarei 2
 10415 Tallinn
 telefon: 637 9484
 telefaks: 637 9485
 e-post: info@kaosaar.ee
 http://www.kaosaar.ee
 võõrkeeled: inglise, vene
- Anniki MEISTER** **Patendibüroo KÄOSAAR OÜ**
 Tähe 94, 50107 Tartu
 telefon: 738 3051
 telefaks: 738 3055
 e-post: info@kaosaar.ee
 http://www.kaosaar.ee
 võõrkeeled: inglise, saksa, vene, soome
- Elle MELLIK** **AAA Patendibüroo OÜ**
 Tartu mnt 16, 10117 Tallinn
 pk 3926, 10509 Tallinn
 telefon: 660 5910, 660 5911
 telefaks: 660 5912
 e-post: aaa@aaa.ee
 http://www.aaa.ee
 võõrkeeled: inglise, vene
- Lembit MITT** **AAA Patendibüroo OÜ**
 Tartu mnt 16, 10117 Tallinn
 pk 3926, 10509 Tallinn
 telefon: 660 5910, 660 5911
 telefaks: 660 5912
 e-post: aaa@aaa.ee
 http://www.aaa.ee
 võõrkeeled: inglise, vene
- Tõnu NELAS** **AAA Patendibüroo OÜ**
 Tartu mnt 16, 10117 Tallinn
 pk 3926, 10509 Tallinn
 telefon: 660 5910, 660 5911
 telefaks: 660 5912
 e-post: aaa@aaa.ee
 http://www.aaa.ee
 võõrkeeled: inglise, vene, soome
- Piret NIIDAS** **AAA Patendibüroo OÜ**
 Tartu mnt 16, 10117 Tallinn
 telefon: 660 5910
 telefaks: 660 5912
 e-post: aaa@aaa.ee
 http://www.aaa.ee
 võõrkeeled: vene, saksa, inglise

Jaak OSTRAT	AAA Patendibüroo OÜ Tartu mnt 16, 10117 Tallinn telefon: 660 5910 telefaks: 660 5912 e-post: aaa@aaa.ee http://www.aaa.ee võõrkeeled: inglise, saksa, soome, vene	Margus SARAP	Sarap ja Partnerid Patendibüroo OÜ Kompanii 1C 51004 Tartu telefon: 747 7058 telefaks: 747 7059 e-post: patent@patent.ee http://www.patent.ee võõrkeeled: inglise, vene
Villu PAVELTS	AAA Patendibüroo OÜ Tartu mnt 16, 10117 Tallinn telefon: 660 5910 telefaks: 660 5912 e-post: aaa@aaa.ee http://www.aaa.ee võõrkeeled: inglise, soome, vene	Harald TEHVER	Patendibüroo TURVAJA OÜ Liivalaia 22 10118 Tallinn telefon: 640 3109 telefaks: 640 3105 e-post: turvaja@turvaja.ee http://www.turvaja.ee võõrkeeled: inglise, saksa, vene
Riho PIKKOR	Patendibüroo TURVAJA OÜ Liivalaia 22 10118 Tallinn telefon: 640 3109 telefaks: 640 3105 e-post: turvaja@turvaja.ee http://www.turvaja.ee võõrkeeled: inglise, saksa, vene	Jürgen TOOME	AAA Patendibüroo OÜ Tartu mnt 16, 10117 Tallinn telefon: 660 5910 telefaks: 660 5912 e-post: aaa@aaa.ee http://www.aaa.ee võõrkeeled: inglise, vene
Mikk PUTK	Moosedog Oy Rykmentintie 2B, 20800 Turku, Soome telefon: 53 039 088 e-post: mikk@moosedog.fi https://moosedog.fi/ Skype ID: mikkputk võõrkeeled: inglise, vene	Olga TREUFELDT	Patendibüroo TURVAJA OÜ Liivalaia 22 10118 Tallinn telefon: 640 3109 telefaks: 640 3105 e-post: turvaja@turvaja.ee http://www.turvaja.ee võõrkeeled: inglise, vene
Kaie PUUR	Patendibüroo RestMark Metida OÜ WTC Tallinn Ahtri 8, 10151 Tallinn Patendibüroo RestMark Metida OÜ Kompanii 1c, 51004 Tartu telefon: 655 9803 telefaks: 747 7059 e-post: kaie.puur@restmark.ee http://www.restmark.ee võõrkeeled: inglise, vene, saksa	Enn URGAS	Patendibüroo TURVAJA OÜ Liivalaia 22 10118 Tallinn telefon: 640 3109 telefaks: 640 3105 e-post: turvaja@turvaja.ee http://www.turvaja.ee võõrkeeled: inglise, vene
Tarmo ROSMAN	Rosman ja Partnerid OÜ pk 652, 12602 Tallinn telefon: 656 1450 telefaks: 656 1450 e-post: tarman@cc.ttu.ee võõrkeeled: saksa, inglise, ungari, vene	Arvi UUKIVI	Patendibüroo Kaitsepurus OÜ Mulla 4-3, 10611 Tallinn telefon: 673 9097, 566 75197 566 75198 telefaks: 677 4844 e-post: purus@kaitsepurus.ee http://www.kaitsepurus.ee võõrkeeled: vene, inglise

Juta-Maris UUSTALU Patendi- & Kaubamärgibüroo**Koitel OÜ**

Tina 26
10126 Tallinn
pk 1759, 10902 Tallinn
telefon: 603 3260
telefaks: 603 3261
e-post: koitel@koitel.ee
<http://www.koitel.ee>
võõrkeeled: inglise, vene

Janno ÄNILINE**Patendi- & Kaubamärgibüroo****Koitel OÜ**

Tina 26
10126 Tallinn
pk 1759, 10902 Tallinn
telefon: 603 3260
telefaks: 603 3261
e-post: koitel@koitel.ee
<http://www.koitel.ee>
võõrkeeled: inglise, soome, vene

**LIST OF PATENT ATTORNEYS, REGISTERED IN
THE ESTONIAN STATE REGISTER OF PATENT ATTORNEYS
(by 30 October 2020)**

Register is established on September 1st 2001

FIELD OF ACTIVITY: INVENTION (PATENT, UTILITY MODEL), INTEGRATED CIRCUITS

Kristiina AASNA	Patent Agency KÄOSAAR OÜ Tähe Str. 94 50107 Tartu, Estonia Phone: +372 738 3051 Fax: +372 738 3055 E-mail: info@kaosaar.ee Http://www.kaosaar.ee English, Russian, Estonian	Uno JÄÄGER	Patendibüroo Uneko Ltd. Papsaare küla, Sirmiku tee 2, 88317 Pärnu linn, Pärnu maakond, Estonia Phone: +372 442 1003 +372 515 1844 E-mail: unouneko@gmail.com Http://www.uneko.ee English, Finnish, Russian, Estonian
Arno ANIJALG	Patendibüroo Ustervall OÜ Kivi 21-6 51009 Tartu, Estonia Phone: +372 744 1980 Fax: +372 744 1785 E-mail: anijalg@ustervall.ee Http://www.ustervall.ee German, Russian, Estonian	Sirje KAHU	Patendibüroo Ustervall OÜ Kivi 21-6 51009 Tartu, Estonia Phone: +372 744 1980 Fax: +372 744 1785 E-mail: skahu@ustervall.ee Http://www.ustervall.ee English, Russian, Estonian
Aivo ARULA	Patent Agency KÄOSAAR OÜ Tähe Str. 94 50107 Tartu, Estonia Phone: +372 738 3051 Fax: +372 738 3055 E-mail: info@kaosaar.ee Http://www.kaosaar.ee English, Russian, Estonian	Anneli KAPP	Patent Agency KÄOSAAR OÜ Tähe Str. 94 50107 Tartu, Estonia Phone: +372 738 3051 Fax: +372 738 3055 E-mail: info@kaosaar.ee Http://www.kaosaar.ee English, Russian, Estonian
Alla HÄMMALOV	INTELS Patent and Trademark Agency Magasini 12 51005 Tartu, Estonia Phone: +372 742 0401 Fax: +372 742 0326 E-mail: intels@intels.ee Http://www.intels.ee English, Polish, Russian, Estonian	Urmas KAULER	Patendibüroo TURVAJA OÜ Liivalaia 22 10118 Tallinn, Estonia Phone: +372 640 3109 Fax: +372 640 3105 E-mail: turvaja@turvaja.ee Http://www.turvaja.ee English, Russian, Finnish, Estonian
Juhan HÄMMALOV	INTELS Patent and Trademark Agency Magasini 12 51005 Tartu, Estonia Phone: +372 742 0401 Fax: +372 742 0326 E-mail: intels@intels.ee Http://www.intels.ee English, German, Russian, Estonian	Urmas KERNU	AAA Legal Services Tartu Road 16 10117 Tallinn, Estonia P.O. Box 3926 10509 Tallinn, Estonia Phone: +372 660 5910 +372 660 5911 Fax: +372 660 5912 E-mail: aaa@aaa.ee Http://www.aaa.ee English, German, Finnish, Russian, Estonian

- Ljubov KESSELMAN Kesna Patendibüroo OÜ**
Tedre Str. 77-52
10616 Tallinn, Estonia
Phone: +372 660 8068
Fax: +372 660 8069
E-mail: kesna@kesna.ee
Http://www.kesna.ee
English, Russian, Estonian
- Mart Enn KOPPEL KOPPEL patendibüroo OÜ**
Oja tee 22-2, Tiskre
Harku vald, 76916 Harjumaa,
Estonia
Phone: +372 677 4136
Fax: +372 677 4138
E-mail: info@koppelpb.com
Http://www.koppelpb.com
English, Russian, Finnish,
Estonian
- Raivo KOITEL Patent & Trademark Agency Koitel**
Tina 26
10126 Tallinn, Estonia
P.O. Box 1759
10902 Tallinn, Estonia
Phone: +372 603 3260
Fax: +372 603 3261
E-mail: koitel@koitel.ee
Http://www.koitel.ee
Russian, English, Finnish,
Estonian
- Jüri KÄOSAAR Patent Agency KÄOSAAR OÜ**
Tähe Str. 94
50107 Tartu, Estonia
Phone: +372 738 3051
Fax: +372 738 3055
E-mail: info@kaosaar.ee
Http://www.kaosaar.ee
English, Russian, Estonian
- Anu MAASIK Moosedog Oy**
Rykmentintie 2B, 20800 Turku,
Finland
Phone: +372 56 667 535
E-mail: anu@moosedog.fi
Https://moosedog.fi/
English, German, Spanish,
Estonian
- Reet MAASIKAMÄE Patent Bureau Kaitsepurus**
Mulla Str. 4-3
10611 Tallinn, Estonia
Phone: +372 673 9097
+372 566 75197
Fax: +372 677 4844
E-mail: purus@kaitsepurus.ee
Http://www.kaitsepurus.ee
English, Russian, Estonian
- Leevi MARKUS Patent Agency KÄOSAAR OÜ**
Tähe Str. 94
50107 Tartu, Estonia
Phone: +372 738 3051
Fax: +372 738 3055
E-mail: info@kaosaar.ee
Http://www.kaosaar.ee
English, Russian, Estonian
- Raivo MATSOO RM Hirvela Patent Bureau Ltd**
Endla 3, 10122 Tallinn, Estonia
Phone: +372 614 0816
Fax: +372 614 0818
E-mail: hirvela@hirvela.ee
English, Russian, Estonian
- Marit MEINBERG Patent Agency KÄOSAAR OÜ**
Suur-Patarei 2
10415 Tallinn, Estonia
Phone: +372 637 9484
Fax: +372 637 9485
E-mail: info@kaosaar.ee
Http://www.kaosaar.ee
English, Russian, Estonian
- Anniki MEISTER Patent Agency KÄOSAAR OÜ**
Tähe Str. 94
50107 Tartu, Estonia
Phone: +372 738 3051
Fax: +372 738 3055
E-mail: info@kaosaar.ee
Http://www.kaosaar.ee
English, German, Russian,
Finnish, Estonian
- Elle MELLIK AAA Legal Services**
Tartu Road 16
10117 Tallinn, Estonia
P.O. Box 3926
10509 Tallinn, Estonia
Phone: +372 660 5910
+372 660 5911
Fax: +372 660 5912
E-mail: aaa@aaa.ee
Http://www.aaa.ee
English, Russian, Estonian
- Lembit MITT AAA Legal Services**
Tartu Road 16
10117 Tallinn, Estonia
P.O. Box 3926
10509 Tallinn, Estonia
Phone: +372 660 5910
+372 660 5911
Fax: +372 660 5912
E-mail: aaa@aaa.ee
Http://www.aaa.ee
English, Russian, Estonian

Tõnu NELSAS	AAA Legal Services Tartu Road 16 10117 Tallinn, Estonia P.O. Box 3926 10509 Tallinn, Estonia Phone: +372 660 5910 +372 660 5911 Fax: +372 660 5912 E-mail: aaa@aaa.ee Http://www.aaa.ee English, Russian, Finnish, Estonian	Kaie PUUR	Patendibüroo RestMark Metida OÜ WTC Tallinn Ahtri 8 10151 Tallinn, Estonia Patendibüroo RestMark Metida OÜ Kompanii 1c 51004 Tartu, Estonia Phone: +372 655 9803 Fax: +372 747 7059 E-mail: kaie.puur@restmark.ee Http://www.restmark.ee English, Russian, German, Estonian
Piret NIIDAS	AAA Legal Services Tartu Road 16 10117 Tallinn, Estonia Phone: +372 660 5910 Fax: +372 660 5912 E-mail: aaa@aaa.ee Http://www.aaa.ee Russian, German, English, Estonian	Tarmo ROSMAN	Rosman and Partners Ltd. P.O. Box 652 12602 Tallinn, Estonia Phone: +372 656 1450 Fax: +372 656 1450 E-mail: tarman@cc.ttu.ee German, English, Hungarian, Russian, Estonian
Jüri OLT	professional activities have been suspended	Margus SARAP	Sarap ja Partnerid Patendibüroo OÜ Kompanii 1C 51004 Tartu, Estonia Phone: +372 747 7058 Fax: +372 747 7059 E-mail: patent@patent.ee Http://www.patent.ee English, Russian, Estonian
Jaak OSTRAT	AAA Legal Services Tartu Road 16 10117 Tallinn, Estonia Phone: +372 660 5910 Fax: +372 660 5912 E-mail: aaa@aaa.ee Http://www.aaa.ee English, German, Finnish, Russian, Estonian	Harald TEHVER	Patendibüroo TURVAJA OÜ Liivalaia 22 10118 Tallinn, Estonia Phone: +372 640 3109 Fax: +372 640 3105 E-mail: turvaja@turvaja.ee Http://www.turvaja.ee English, German, Russian, Estonian
Villu PAVELTS	AAA Legal Services Tartu Road 16 10117 Tallinn, Estonia Phone: +372 660 5910 Fax: +372 660 5912 E-mail: aaa@aaa.ee Http://www.aaa.ee English, Finnish, Russian, Estonian	Jürgen TOOME	AAA Legal Services Tartu Road 16 10117 Tallinn, Estonia Phone: +372 660 5910 Fax: +372 660 5912 E-mail: aaa@aaa.ee Http://www.aaa.ee English, Russian, Estonian
Riho PIKKOR	Patendibüroo TURVAJA OÜ Liivalaia 22 10118 Tallinn, Estonia Phone: +372 640 3109 Fax: +372 640 3105 E-mail: turvaja@turvaja.ee Http://www.turvaja.ee English, German, Russian, Estonian	Olga TREUFELDT	Patendibüroo TURVAJA OÜ Liivalaia 22 10118 Tallinn, Estonia Phone: +372 640 3109 Fax: +372 640 3105 E-mail: turvaja@turvaja.ee Http://www.turvaja.ee English, Russian, Estonian
Mikk PUTK	Moosedog Oy Rykmentintie 2B, 20800 Turku, Finland Phone: +372 53 039 088 E-mail: mikk@moosedog.fi https://moosedog.fi/ Skype ID: mikkputk English, Russian, Estonian		

Enn URGAS**Patendibüroo TURVAJA OÜ**

Liivalaia 22
10118 Tallinn, Estonia
Phone: +372 640 3109
Fax: +372 640 3105
E-mail: turvaja@turvaja.ee
Http://www.turvaja.ee
English, Russian, Estonian

Arvi UUKIVI**Patent Bureau Kaitsepurus**

Mulla Str. 4-3
10611 Tallinn, Estonia
Phone: +372 673 9097
+372 566 75197
+372 566 75198
Fax: +372 677 4844
E-mail: purus@kaitsepurus.ee
Http://www.kaitsepurus.ee
Russian, English, Estonian

Juta-Maris UUSTALU Patent & Trademark Agency

Koitel
Tina 26
10126 Tallinn, Estonia
P.O. Box 1759
10902 Tallinn, Estonia
Phone: +372 603 3260
Fax: +372 603 3261
E-mail: koitel@koitel.ee
Http://www.koitel.ee
English, Russian, Estonian

Janno ÄNILINE**Patent & Trademark Agency**

Koitel
Tina 26
10126 Tallinn, Estonia
P.O. Box 1759
10902 Tallinn, Estonia
Phone: +372 603 3260
Fax: +372 603 3261
E-mail: koitel@koitel.ee
Http://www.koitel.ee
English, Finnish, Russian,
Estonian