



EESTI VABARIIK

ISSN 2228-3609

# EESTI PATENDILEHT

**3/2020**

**MÄRTS  
TALLINN**

PATENDIAMETI  
AMETLIK VÄLJAANNE

**XXVI aastakäik**

Käesolevas numbris esitatud  
andmed loetakse avaldatuks

**16. märtsil 2020. a**

Eesti Patendilehte antakse välja patendiseaduse paragrahvi 34 lõike 3 alusel.

The Estonian Patent Gazette is the official publication of the Estonian Patent Office published under § 34(3) of the Patents Act of the Republic of Estonia.

The data presented in this issue is deemed to be published on 16 March 2020.

Patendiameti kvaliteedijuhtimissüsteem vastab ISO 9001:2015 standardile.

The Estonian Patent Office implements a Quality Management System according to ISO 9001:2015 standard.

Patendiameti  
registriosakond

Toompuiestee 7  
15041 Tallinn  
Tel 627 7908  
E-post [info@epa.ee](mailto:info@epa.ee)

The Registry Department  
of the Estonian Patent Office

Toompuiestee 7  
15041 Tallinn, ESTONIA  
Phone +372 627 7908  
E-mail [info@epa.ee](mailto:info@epa.ee)

## SISUKORD

Bibliograafiliste andmete identifitseerimise rahvusvahelised numberkoodid (INID-koodid) . . . . .	6
Riikide, teiste ühenduste ja valitsustevaheliste organisatsioonide koodid . . . . .	7
<b>I. EESTI PATENDID . . . . .</b>	<b>8</b>
BA1A. Avaldatud patenditaotlused . . . . .	8
BB2A. Avaldatud rahvusvaheliste taotluste patendinõudluse tõlked . . . . .	-
FG4A. Väljaantud patendid . . . . .	9
GB1A. Avaldatud patenditaotluste õigusliku staatuse muudatused . . . . .	-
HZ1A. Avaldatud patenditaotluste andmete parandused ja muudatused . . . . .	-
LD4A. Muudatused patentides . . . . .	-
TZ4A. Registreeringu andmete parandused ja muudatused . . . . .	11
PZ4A. Patentide õigusliku staatuse muudatused . . . . .	12
MZ4A. Patentide kehtivuse lõppemine . . . . .	-
<b>II. EUROOPA PATENDID . . . . .</b>	<b>13</b>
BB2A. Avaldatud Euroopa patenditaotluste patendinõudluse tõlked . . . . .	-
FG4A. Eestis kehtivate Euroopa patentide patendikirjelduse tõlked . . . . .	13
HH2A/HH4A. Euroopa patenditaotluste ja Eestis kehtivate Euroopa patentide patendikirjelduse tõlgete parandused . . . . .	-
LD4A. Muudatused Euroopa patentides . . . . .	60
TZ4A. Registreeringu andmete parandused ja muudatused . . . . .	61
PZ4A. Euroopa patentide õigusliku staatuse muudatused . . . . .	63
MZ4A. Euroopa patentide kehtivuse lõppemine . . . . .	81
<b>III. MEDITSIINITOODETE JA TAIME- KAITSETOODETE TÄIENDAV KAITSE . . . . .</b>	<b>88</b>
AA1Y. Täiendava kaitse taotlused . . . . .	88
AC1Y. Pediaatrias kasutatavate ravimite täiendava kaitse pikendamise taotlused . . . . .	-
FG1Y. Täiendava kaitse andmine . . . . .	89
AD1Y. Pediaatrias kasutatavate ravimite täiendava kaitse pikendamine . . . . .	-

## CONTENTS

Internationally Agreed Numbers for the Identification of Data (INID Codes) . . . . .	6
List of Codes of States, Other Entities and Intergovernmental Organizations . . . . .	7
<b>I. ESTONIAN PATENTS . . . . .</b>	<b>8</b>
BA1A. Published Patent Applications . . . . .	8
BB2A. Translations of the Patent Claims of Published International Applications . . . . .	-
FG4A. Granted Patents . . . . .	9
GB1A. Changes in the Legal Status of Published Patent Applications . . . . .	-
HZ1A. Corrections and Amendments to the Data Concerning Published Patent Applications . . . . .	-
LD4A. Amendments to Patents . . . . .	-
TZ4A. Corrections and Amendments to Registration Data . . . . .	11
PZ4A. Changes in the Legal Status of Patents . . . . .	12
MZ4A. Expiry of the Term of Patent Validity . . . . .	-
<b>II. EUROPEAN PATENTS . . . . .</b>	<b>13</b>
BB2A. Translations of the Claims of Published European Patent Applications . . . . .	-
FG4A. Translations of the Specifications of European Patents Valid in Estonia . . . . .	13
HH2A/HH4A. Corrections of the European Patent Applications and Translations of the Specifications of European Patents Valid in Estonia . . . . .	-
LD4A. Amendments to European Patents . . . . .	60
TZ4A. Corrections and Amendments to Registration Data . . . . .	61
PZ4A. Changes in the Legal Status of European Patents . . . . .	63
MZ4A. Expiry of the term of Validity of European Patents . . . . .	81
<b>III. SUPPLEMENTARY PROTECTION OF MEDICINAL PRODUCTS AND PLANT PROTECTION PRODUCTS . . . . .</b>	<b>88</b>
AA1Y. Applications for Supplementary Protection . . . . .	88
AC1Y. Applications of Renewal for Supplementary Protection of Medicines used in Pediatrics . . . . .	-
FG1Y. Grant of Supplementary Protection . . . . .	89
AD1Y. Renewing the Supplementary Protection of Medicines used in Pediatrics . . . . .	-

FC1Y. Täiendava kaitse tagasilükatud taotlused . . . . . -	FC1Y. Refused Applications for Supplementary Protection . . . . . -
MN1Y. Pediaatrias kasutatavate ravimite täiendava kaitse pikendamise tagasilükatud taotlused . . . . . -	MN1Y. Refused Applications of Renewal for Supplementary Protection of Medicines used in Pediatrics . . . . . -
MZ1Y. Täiendava kaitse kehtivuse lõppemine . . . . . -	MZ1Y. Expiry of the term of Validity of Supplementary Protection . . . . . -
MC1Y. Täiendava kaitse tühistamine . . . . . -	MC1Y. Annulment of Supplementary Protection . . . . . -
HZ1Y. Täiendava kaitse taotluste andmete parandused ja muudatused . . . . . -	HZ1Y. Corrections and Amendments to the Data Concerning Applications for Supplementary Protection . . . . . -
GZ1Y. Täiendava kaitse taotluste õigusliku staatuse muudatused . . . . . -	GZ1Y. Amendments to the Legal Status of Supplementary Protection Applications . . . . . -
TZ1Y. Täiendava kaitse muudatused ja parandused . . . . . -	TZ1Y. Corrections and Amendments to Supplementary Protection . . . . . -
PZ1Y. Täiendava kaitse õigusliku staatuse muudatused . . . . . -	PZ1Y. Changes in the Legal Status of Supplementary Protection . . . . . -
<b>IV. LITSENTSID JA PANDID . . . . . -</b>	<b>IV. LICENCES AND PAWNS . . . . . -</b>
QB4A/QB1Y. Litsentside registreerimine . . . . . -	QB4A/QB1Y. Registering of Licences . . . . . -
RC4A/RC1Y. Pantide registreerimine . . . . . -	RC4A/RC1Y. Registering of Pawning . . . . . -
<b>V. LOENDID . . . . . 90</b>	<b>V. LISTS . . . . . 90</b>
BA1A. Avaldatud patenditaotluste süstemaatiline loend . . . . . 90	BA1A. Systematic List of Published Patent Applications . . . . . 90
FG4A. Väljaantud patentide süstemaatiline loend . . . . . 90	FG4A. Systematic List of Granted Patents . . . . . 90
FG4A. Väljaantud patentide loend patenditaotluse numbri järgi . . . . . 90	FG4A. Numerical List of the Patent Applications of Granted Patents . . . . . 90
BB2A. Avaldatud rahvusvaheliste taotluste patendinõudluse tõlgete numbriline loend . . . . . -	BB2A. Numerical List of the Translations of the Patent Claims of Published International Applications . . . . . -
BB2A. Avaldatud Euroopa patenditaotluste patendinõudluse tõlgete numbriline loend . . . . . -	BB2A. Numerical List of the Translations of the Claims of Published European Patent Applications . . . . . -
FG4A. Eestis kehtivate Euroopa patentide süstemaatiline loend . . . . . 91	FG4A. Systematic List of European Patents Valid in Estonia . . . . . 91
FG4A. Eestis kehtivate Euroopa patentide numbriline loend . . . . . 93	FG4A. Numerical List of European Patents Valid in Estonia . . . . . 93
FG4A. Eestis kehtivate Euroopa patentide patendi-kirjelduse tõlgete numbriline loend . . . . . 95	FG4A. Numerical List of the Translations of the Specifications of European Patents Valid in Estonia . . . . . 95
AA1Y. Täiendava kaitse taotluste numbriline loend . . . . . 97	AA1Y. Numerical List of Supplementary Protection Applications . . . . . 97
FG1Y. Täiendava kaitse tunnistuste numbriline loend . . . . . 97	FG1Y. Numerical List of Supplementary Protection Certificates . . . . . 97
AA1Y. Täiendava kaitse tagasilükatud taotluste numbriline loend . . . . . -	AA1Y. Numerical List of Refused Applications for Supplementary Protection . . . . . -
AC1Y. Pediaatrias kasutatavate ravimite täiendava kaitse pikendamise taotluste numbriline loend . . . . . -	AC1Y. Numerical List of Applications of Renewal for Supplementary Protection of Medicines used in Pediatrics . . . . . -

AD1Y. Pediaatrias kasutatavate ravimite  
täiendava kaitse pikendamise  
numbriline loend ..... -

**VI. PATENDIALASED ÕIGUSAKTID JA  
MUU INFO ..... 98**

Riiklikus patendivolinike registris  
registreeritud patendivolinike nimekiri ..... 98

Patendikirja duplikaadi väljaandmine ..... -

AD1Y. Numerical List of Renewing the Supplementary  
Protection of Medicines  
used in Pediatrics ..... -

**VI. LEGAL ACTS AND INFORMATION .. 98**

List of Patent Attorneys, Registered in the  
Estonian State Register of Patent Attorneys ..... 102

Issue of the Copy of the Letters Patent ..... -

**BIBLIOGRAAFILISTE ANDMETE  
IDENTIFITSEERIMISE RAHVUSVAHELISED  
NUMBERKOODID  
WIPO Standard ST. 9**

- (10) Registreeringu number
- (11) Dokumendi number
- (12) Dokumendi liik
- (19) Dokumendi väljaandnud asutuse nimetus
- (21) Patenditaotluse/täiendava kaitse taotluse number
- (22) Patenditaotluse/täiendava kaitse taotluse esitamise kuupäev
- (23) Patendiseaduse § 8 lõikes 3 nimetatud teabe avalikustamise kuupäev
- (24) Patendi kehtivuse alguse kuupäev
- (30) Prioriteediandmed (kuupäev, riigi või rahvusvahelise organisatsiooni kood, taotluse number)
- (43) Patenditaotluse avaldamise kuupäev
- (45) Patendikirjelduse avaldamise kuupäev
- (48) Muudetud patenditaotluse või patendikirjelduse avaldamise kuupäev
- (51) Rahvusvahelise patendiklassifikatsiooni indeks(id)
- (54) Leiutise nimetus
- (57) Leiutise olemuse lühikokkuvõte
- (60) Leiutise olemust muutvate varasema patenditaotluse paranduste ja täienduste esitamise kuupäev ja varasema patenditaotluse number
- (61) Täiendava kaitse registreeringu number, millele on antud pikendus
- (62) Varasema patenditaotluse, millest patenditaotlus on eraldatud, esitamise kuupäev ja number
- (66) Varasema, jätkatud taotluse esitamise kuupäev ja number
- (68) Aluspatendi number
- (71) Patenditaotleja/täiendava kaitse taotleja/täiendava kaitse pikendamise taotleja
- (72) Leiutise autor
- (73) Patendiomanik/täiendava kaitse omanik
- (74) Patendivolnik või ühine esindaja
- (83) Bioloogilise aine, sealhulgas mikroorganismi tüve deponeerimise andmed
- (85) Rahvusvahelise patenditaotluse siseriikliku menetluse esitamise kuupäev
- (86) PCT taotluse esitamise andmed (rahvusvahelise esitamise kuupäev, taotluse number)
- (92) Ravimi/taimekaitsevahendi Eesti Vabariigis kehtiva esmase müügiloo number ja kuupäev
- (93) Ravimi/taimekaitsevahendi esmase müügiloo number ja kuupäev Euroopa majanduspiirkonna liikmesriigis või Šveitsis
- (94) Täiendava kaitse kehtivuse lõppemise kuupäev/täiendava kaitse pikendamise kehtivuse lõppemise kuupäev
- (95) Aluspatendiga kaitstud toimeaine või toimeainete nimetus(ed)
- (96) Euroopa patenditaotluse andmed (esitamise kuupäev, number)
- (97) Euroopa patendi andmed (väljaandmisest teatamise kuupäev, number)
- (98) Täiendava kaitse pikendamise esitamise kuupäev

**INTERNATIONALLY AGREED NUMBERS FOR  
THE IDENTIFICATION OF DATA  
(INID CODES)  
WIPO Standard ST. 9**

- (10) Registration number
- (11) Number of the document
- (12) Kind of the document
- (19) Name of the office publishing the document
- (21) Application number/SPC application number
- (22) Date of filing of the application/SPC application date
- (23) Date of making available to the public of the information provided in § 8(3) of the Patent Act
- (24) Date of the beginning of validity of the patent
- (30) Priority data (date, code identifying the State or international organization, application number)
- (43) Date of publication of the patent application
- (45) Date of publication of the specification
- (48) Date of issuance of the corrected patent application or specification
- (51) Symbol of the International Patent Classification
- (54) Title of the invention
- (57) Abstract
- (60) Filing date of the amendments and corrections to the previous patent application which alter the subject matter of the invention and number of the previous patent application
- (61) SPC registration number which has an extension
- (62) Filing date and number of the earlier patent application from which patent application has been divided up
- (66) Filing date and number of the earlier, continued patent application
- (68) Number of the basic patent
- (71) Applicant/Applicant of the SPC/Applicant of the SPC extension
- (72) Inventor
- (73) Owner/Owner of the SPC
- (74) Patent attorney or common representative
- (83) Data of the deposit of a biological material, including microorganism strain
- (85) Date of entry into the national phase for the international patent application
- (86) Filing data of the PCT application (international filing date, application number)
- (92) Number and date of the first authorisation to place the product on the market as a medicinal product/plant protection product valid in the Republic of Estonia
- (93) Number and date of the first authorisation to place the product on the market as a medicinal product/plant protection product valid in a Member State of the European Economic Area (EEA) or Switzerland
- (94) Expiry date of the SPC/Expiry date of the SPC extension
- (95) Name(s) of the product(s) protected by basic patent
- (96) Filing data of the European patent application (date of filing, application number)
- (97) Data of the European patent (date of mention of the grant of the patent, patent number)
- (98) Date of filing of the application for extension of the SPC duration

**RIIKIDE, TEISTE ÜHENDUSTE JA VALITSUSTEVAAHELISTE  
ORGANISATSIOONIDE KOODID**  
WIPO Standard ST. 3

AD	Andorra	EA	Euraasia Patendiorgani-	KI	Kiribati	RU	Venemaa
AE	Araabia		satsioon (EAPO)	KM	Komoorid	RW	Rwanda
	Ühendemiraadid	EC	Ecuador	KN	Saint Kitts ja Nevis	SA	Saudi Araabia
AF	Afganistan	EE	Eesti	KP	Põhja-Korea	SB	Saalomoni Saared
AG	Antigua ja Barbuda	EG	Egiptus	KR	Lõuna-Korea	SC	Seišellid
AI	Anguilla	EH	Lääne-Sahara	KW	Kuveit	SD	Sudaan
AL	Albaania	EM	Euroopa Liidu	KY	Kaimanisaared	SE	Rootsi
AM	Armeenia		Intellektuaalomandi	KZ	Kasahstan	SG	Singapur
AO	Angola		Amet (EUIPO)	LA	Laos	SH	Saint Helena, Ascension
AP	Aafrika Regionaalne	EP	Euroopa	LB	Liibanon		ja Tristan da Cunha
	Tööstusomandi Orga-		Patendiamet (EPO)	LC	Saint Lucia	SI	Sloveenia
	nisatsioon (ARIPO)	ER	Eritrea	LI	Liechtenstein	SK	Slovakkia
AR	Argentina	ES	Hispaania	LK	Sri Lanka	SL	Sierra Leone
AT	Austria	ET	Etiopia	LR	Libeeria	SM	San Marino
AU	Austraalia	FI	Soome	LS	Lesotho	SN	Senegal
AW	Aruba	FJ	Fidži	LT	Leedu	SO	Somaalia
AZ	Aserbaidžaan	FK	Falklandi (Malviini)	LU	Luksemburg	SR	Suriname
BA	Bosnia ja Hertsegoviina		saared	LV	Läti	SS	Lõuna-Sudaan
BB	Barbados	FO	Fääri saared	LY	Liibüa	ST	São Tomé ja Príncipe
BD	Bangladesh	FR	Prantsusmaa	MA	Maroko	SV	El Salvador
BE	Belgia	GA	Gabon	MC	Monaco	SX	Sint Maarten (Hollandi
BF	Burkina Faso	GB	Ühendkuningriik	MD	Moldova		osa)
BG	Bulgaaria		(Suurbritannia)	ME	Montenegro	SY	Süüria
BH	Bahrein	GC	Pärsia Lahe	MG	Madagaskar	SZ	Svaasimaa
BI	Burundi		Koostöönõukogu	MK	Põhja-Makedoonia	TC	Turks ja Caicos
BJ	Benin	GD	Grenada	ML	Mali	TD	Tšaad
BM	Bermuda	GE	Gruusia	MM	Myanmar (Birma)	TG	Togo
BN	Brunei	GG	Guernsey	MN	Mongoolia	TH	Tai
BO	Boliivia	GH	Ghana	MO	Macao	TJ	Tadžikistan
BQ	Bonaire, Sint	GI	Gibraltar	MP	Põhja-Mariaanid	TL	Ida-Timor
	Eustatius ja Saba	GL	Gröönimaa	MR	Mauritaania	TM	Türkmenistan
BR	Brasiilia	GM	Gambia	MS	Montserrat	TN	Tuneesia
BS	Bahama	GN	Guinea	MT	Malta	TO	Tonga
BT	Bhutan	GQ	Ekvatoriaal-Guinea	MU	Mauritius	TR	Türgi
BV	Bouvet' saar	GR	Kreeka	MV	Maldiivid	TT	Trinidad ja Tobago
BW	Botswana	GS	Lõuna-Georgia ja	MW	Malawi	TV	Tuvalu
BX	Beneluxi Kaubamärgi-		Lõuna-Sandwichi	MX	Mehhiko	TW	Taiwan (Hiina provints)
	amet (BBM) ja Beneluxi		saared	MY	Malaisia	TZ	Tansaania
	Tööstusdisainilahendus-	GT	Guatemala	MZ	Mosambiik	UA	Ukraina
	te Amet (BBDM)	GW	Guinea-Bissau	NA	Namiibia	UG	Uganda
BY	Valgevene	GY	Guyana	NE	Niger	US	Ameerika
BZ	Belize	HK	Hongkong	NG	Nigeeria		Ühendriigid
CA	Kanada	HN	Honduras	NI	Nicaragua	UY	Uruguay
CD	Kongo Demokraatlik	HR	Horvaatia	NL	Holland	UZ	Usbekistan
	Vabariik	HT	Haiti	NO	Norra	VA	Vatikan (Püha Tool)
CF	Kesk-Aafrika Vabariik	HU	Ungari	NP	Nepal	VC	Saint Vincent ja
CG	Kongo	IB	Maaailma	NR	Nauru		Grenadiinid
CH	Šveits		Intellektuaalomandi	NZ	Uus-Meremaa	VE	Venezuela
CI	Côte d'Ivoire		Organisatsiooni (WIPO)	OA	Aafrika Intellektuaal-	VG	Neitsisaared
CK	Cooki saared		Rahvusvaheline Büroo		omandi Organisatsioon	VN	Vietnam
CL	Tšiili	ID	Indoneesia		(OAPI)	VU	Vanuatu
CM	Kamerun	IE	Iiri	OM	Omaan	WO	Maaailma
CN	Hiina	IL	Iisrael	PA	Panama		Intellektuaalomandi
CO	Kolumbia	IM	Man'i saar	PE	Peruu		Organisatsioon (WIPO)
CR	Costa Rica	IN	India	PG	Paapua Uus-Guinea		(Rahvusvaheline Büroo)
CU	Kuuba	IQ	Iraak	PH	Filipiinid	WS	Samoa
CV	Cabo Verde	IR	Iraan	PK	Pakistan	XN	Põhjamaade
CW	Curaçao	IS	Island	PL	Poola		Patendiinstituut (PPI)
CY	Küpros	IT	Itaalia	PT	Portugal	XU	Rahvusvaheline Uute
CZ	Tšehhi	JE	Jersey	PW	Belau		Taimesortide Kaitse Liit
DE	Saksamaa	JM	Jamaica	PY	Paraguay	YE	Jeemen
DJ	Djibouti	JO	Jordaania	QA	Katar	ZA	Lõuna-Aafrika Vabariik
DK	Taani	JP	Jaapan	QZ	Ühenduse Sordiamet	ZM	Sambia
DM	Dominica	KE	Kenya		(Euroopa Liit) (EÜSA)	ZW	Zimbabwe
DO	Dominikaani Vabariik	KG	Kõrgõzstan	RO	Rumeenia		
DZ	Alžeeria	KH	Kambodža	RS	Serbia		

## I OSA EESTI PATENDID

### BA1A. AVALDATUD PATENDITAOTLUSED

Teade avaldatakse "Patendiseaduse" § 24 lõike 6 alusel.

Teates avaldatud andmed (leiutise nimetus, taotleja ja autori andmed), samuti "Patendiseaduse" § 24 lõike 1 kohaselt avaldatud patenditaotluse dokumendid avaldatakse patenditaotleja esitatud redaktsioonis (justiitsministri 3. jaanuari 2012. a määrusega nr 23 kehtestatud "Patenditaotluse avaldamise korra" punkt 18 (RT I, 10.01.2012, 23)).

- (51) *E04B 1/38 (2019.01)* (11) 201800020 A  
*E04B 1/343 (2019.01)*  
*E04B 2/70 (2019.01)*  
*E04H 6/24 (2019.01)*
- (22) 17.08.2018  
(21) P201800020  
(71) Lasse Ojanen  
Kirjakkalantie 155, 25570 Teijo, FI  
(72) Lasse Ojanen  
Kirjakkalantie 155, 25570 Teijo, FI  
(74) Raivo Koitel  
Patendi- & Kaubamärgibüroo Koitel OÜ  
Tina 26, 10126 Tallinn, EE  
(54) Meetod ehitusliku mooduli valmistamiseks ja  
transportimiseks
-



## **FG4A. VÄLJAANTUD PATENDID**

### **Patent nr 05820**

Teade avaldatakse "Patendiseaduse" § 35 lõike 8 alusel.

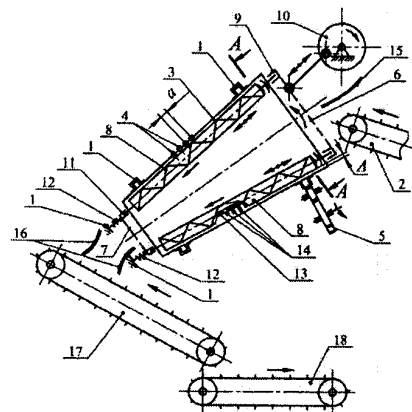
EE 05820 B1

(11) **EE 05820 B1**(51) Int.Cl.  
*A01D 33/08 (2018.01)*(12) **PATENDIKIRJELDUS**

(21) Patenditaotluse number: <b>P201700037</b>	(73) Patendiomanik: <b>Eesti Maaülikool</b> <b>Fr. R. Kreutzwaldi 1a, 51014 Tartu, EE</b>
(22) Patenditaotluse esitamise kuupäev: <b>25.10.2017</b>	(72) Leiutise autorid: <b>Jüri Olt</b> <b>Keskasula 21, Kuremaa,</b> <b>48445 Jõgeva maakond, EE</b>
(24) Patendi kehtivuse alguse kuupäev: <b>25.10.2017</b>	<b>Margus Arak</b> <b>Akvarelli 10, 51011 Tartu, EE</b>
(43) Patenditaotluse avaldamise kuupäev: <b>17.06.2019</b>	<b>Volodymyr Bulgakov</b> <b>Heroyiv Oborony 15, 03041 Kiiev, UA</b>
(45) Patendikirjelduse avaldamise kuupäev: <b>16.03.2020</b>	<b>Valerii Adamchuk</b> <b>Vokzalna 11, Glevakha-1,</b> <b>Vasytkivi rajoon, 08631 Kiiev, UA</b>

(54) **Mugul- ja juurviljade sõelumise ning edastamise seade**

(57) Leiutis kuulub põllumajandusliku masinaehituse valdkonda, täpsemalt mugul- ja juurviljade sõelumise ning edastamise seadmete hulka, ning on kasutatav kartuli ja juurvilja koristamise masinates mulla ja taimejäänuste eraldamiseks. Mugul- ja juurviljade sõelumise ning edastamise seade sisaldab raami, etteandekonveierit, sundajamiga varustatud kaldu paiknevat seest tühja tüvikoonuse-kujulist sõelärastit, mis on moodustatud üksteisest ettenähtud pilu kaugusel olevatest kontsentriselt paigutatud ümarvarvastest rõngastest sõelpinnana, mille sisse on paigutatud aktivaator, samuti kaldset sõrmkonveierärastit ning väljalaadimiskonveierit. Aktivaatoriks on tiguärasti, mis on paigutatud ringpiluga tüvikoonusekujulise sõelärasti sisse ning mis sisaldab sundajamiga varustatud tigukonveiereid, millega on kaetud tüvikoonusekujulise sõelärasti sisepind, kusjuures tigukonveierid sisaldavad varbasid, mis on kinnitatud konsoolselt veovõlli külge, moodustades spiraalse keermee suunaga alla. Seadme koostisosadeks on veel ülemine rumm, mille küljes on toed tigukonveierite veovõllide toetamiseks ja mis on kinemaatiliselt seotud võnkmehanismiga seadme võnkuma panemiseks pikisuunas, ning alumine rumm, mis on toetatud survevedruudele.



(57) The invention falls within the field of agricultural engineering, more specifically within the field of devices for conveying and separating tubers and root crops, and it can be used in potato and root crop harvesters for separating crops from soil and plant residues. The device for conveying and separating tubers and root crops includes a frame, infeed conveyor, forced drive type tilted and hollow truncated cone shaped sieve separator, the structure of which is formed of concentrically arranged round bar O-rings that are separated by a specific gap and form a sieve surface, where the activator is placed, as well as a tilted finger separating conveyor and an outfeed conveyor. The activator is a screw separator that is placed inside a truncated cone shaped sieve separator with a circular slot and includes forced drive type screw conveyors that cover the internal surface of the truncated cone shaped sieve separator. The screw conveyors include bars that are fixed as consoles to the drive shaft creating a spiral screw with operating direction downward. The device also includes an upper wheel hub with supports for the drive shafts of the screw conveyors and is kinematically connected to the oscillating mechanism for making the device oscillate longitudinally, and a lower wheel hub that is supported by compression springs on the frame.

**EE 05820 B1**

**TZ4A. REGISTREERINGU ANDMETE PARANDUSED JA MUUDATUSED**

Eesti Patendi- lehe number	Patendi number	Rahvusvahelise patendiklassi- fikatsiooni indeksid	Avaldatud andmed	Parandatud ja muudetud andmed	Kood (WIPO ST. 17)
2016, 3 I osa TZ4A	05580	A61K 31/4015 C07D 207/26	Tiina Siim AAA Patendibüroo OÜ Tartu mnt 16, 10117 Tallinn, EE	Jürgen Toome AAA Patendibüroo OÜ Tartu mnt 16, 10117 Tallinn, EE	TC4A

**PZ4A. PATENTIDE ÕIGUSLIKU STAATUSE MUUDATUSED**

Eesti Patendi- lehe number	Patendi number	Rahvusvahelise patendiklassi- fikatsiooni indeksid	Avaldatud andmed	Muudetud andmed	Kood (WIPO ST. 17)
2008, 6	05110	C07D 451/04 A61K 31/46 A61P 29/00 A61P 31/18	Pfizer Inc.  235 East 42nd Street, New York, NY 10017, US	Phivco-1 LLC, Corporation Service Company 251 Little Falls, Wilmington, Delaware 19808, US	PC4A
2010, 4	05340	C12N 1/20 A23L 1/30	BioCC OÜ Kreutzwaldi 1, 51014 Tartu, EE	NORDWISE BioTech OÜ Riia tn 181a, 50411 Tartu, EE	PC4A
2010, 4	05341	C12N 1/20 A23L 1/30	BioCC OÜ Kreutzwaldi 1, 51014 Tartu, EE	NORDWISE BioTech OÜ Riia tn 181a, 50411 Tartu, EE	PC4A
2014, 4	05721	C12N 1/20 C12R 1/25 A61K 35/74 A23C 9/123 A23C 9/13 A23C 21/02 A23C 21/08 A61P 13/08 A61P 37/08	BioCC OÜ Kreutzwaldi 1, 51014 Tartu, EE	NORDWISE BioTech OÜ Riia tn 181a, 50411 Tartu, EE	PC4A
2015, 5	05746	A23K 3/02 C12R 1/25	BioCC OÜ Kreutzwaldi 1, 51014 Tartu, EE	NORDWISE BioTech OÜ Riia tn 181a, 50411 Tartu, EE	PC4A
2015, 6	05750	C12N 1/20 C12R 1/225 A23C 9/123 A23C 9/133 A23C 21/02	BioCC OÜ Kreutzwaldi 1, 51014 Tartu, EE	NORDWISE BioTech OÜ Riia tn 181a, 50411 Tartu, EE	PC4A
2015, 11	05756	A23K 3/02 C12N 1/20 C12R 1/24	BioCC OÜ Kreutzwaldi 1, 51014 Tartu, EE	NORDWISE BioTech OÜ Riia tn 181a, 50411 Tartu, EE	PC4A
2017, 10	05799	A61K 35/747 A23L 33/135 A61P 9/00	BioCC OÜ Kreutzwaldi 1, 51014 Tartu, EE	NORDWISE BioTech OÜ Riia tn 181a, 50411 Tartu, EE	PC4A
2018, 9	05809	A61K 35/747 A23L 33/135 A61P 1/12	BioCC OÜ Kreutzwaldi 1, 51014 Tartu, EE	NORDWISE BioTech OÜ Riia tn 181a, 50411 Tartu, EE	PC4A

## II OSA EUROOPA PATENDID

### FG4A. EESTIS KEHTIVATE EUROOPA PATENTIDE PATENDIKIRJELDUSE TÖLKED

#### Registreeringud nr E018485 kuni E018666

Teade avaldatatakse "Euroopa patentide väljaandmise konventsiooni kohaldamise seaduse" § 20 lõike 1 punkti 2 ja justiitsministri 3. jaanuari 2012. a määruse nr 3 "Euroopa patenditaotluse Eesti Patendiametile esitamise ja Euroopa Patendiametile edastamise, Euroopa patenditaotluse patendinõudluse ja patendikirjelduse tõlke esitamise ja avalikustamise ning Euroopa patenditaotluse siseriiklikuks patenditaotluseks ja kasuliku mudeli registreerimise taotluseks muutmise kord" § 30 lõike 2 alusel.

<p>(51) <b>A01C 3/00 (2006.01)</b> <b>A01K 1/01 (2006.01)</b> <b>C02F 1/04 (2006.01)</b> <b>C02F 1/32 (2006.01)</b> <b>C02F 1/66 (2006.01)</b> <b>C02F 1/00 (2006.01)</b> <b>C02F 101/16 (2006.01)</b> <b>C02F 103/20 (2006.01)</b></p>	<p>(10) <b>E018485</b></p>	<p>Lertäktsvägen 2D, 311 37 Falkenberg, SE (74) Kaie Puur Patendibüroo RestMark Metida OÜ Kompanii 1c, 51004 Tartu, EE Patendikirjelduse tõlke esitamise kuupäev 30.12.2019</p>	
<p>(11) <b>EE-EP 3373720 B1</b> (30) 12.11.2015, US, 201562254565 P 24.11.2015, EP, 15196025 (96) 14.11.2016, 16809577.6 (97) 25.09.2019, EP 3373720 (54) Loomjätmetest vedelfraktsiooni töötlemise täiustatud meetod (73) Waste 2 Green, LLC 3975 E Railroad Ave, Cocoa, FL 32926, US (72) WEGERIF, Daniel 4075 Old Settlement Road, Merritt Island, FL 32952, US DECKER, Edward 2955 Finsterwald Drive, Titusville, FL 32780, US SHYE, Jason 2360 Stonebridge Drive, Rockledge, FL 32955, US THOMSEN, Jes Birkevej 14, 3500 Værlose, DK (74) Kaie Puur Patendibüroo RestMark Metida OÜ Kompanii 1c, 51004 Tartu, EE Patendikirjelduse tõlke esitamise kuupäev 23.12.2019</p>	<p>(51) <b>A01G 31/06 (2006.01)</b> <b>A01G 9/26 (2006.01)</b> (11) <b>EE-EP 2866551 B1</b> (30) 29.06.2012, US, 201261666354 P (96) 01.07.2013, 13737945.9 (97) 02.10.2019, EP 2866551 (54) Süsteem ja meetod kõigis keskkondades saagika taimekasvatuse saavutamiseks (73) Freight Farms, Inc. One Marina Park Drive, 14th Floor, Boston, MA 02210, US (72) FRIEDMAN, Jon 840 Summer St, Unit 108, Boston, MA 02127, US MCNAMARA, Brad One Marina Park Drive, 14th Floor, Boston, MA 02210, US (74) Alla Hämmalov INTELS Patendibüroo OÜ Magasini 12, 51005 Tartu, EE Patendikirjelduse tõlke esitamise kuupäev 10.01.2020</p>	<p>(10) <b>E018487</b></p>	
<p>(51) <b>A01G 9/08 (2006.01)</b> (11) <b>EE-EP 3104681 B1</b> (30) 10.02.2014, SE, 1450140 (96) 04.02.2015, 15705222.6 (97) 02.10.2019, EP 3104681 (54) Aparaat ja meetod vedela materjali kandmiseks seemikutele (73) Södra Skogsägarna ekonomisk förening Skogsudden, 351 89 Växjö, SE (72) ALVEHUS, Andreas Gödastorp 210, 311 97 Falkenberg, SE JOHANSSON, Alrik</p>	<p>(10) <b>E018486</b></p>	<p>(51) <b>A01K 11/00 (2006.01)</b> <b>G06K 9/00 (2006.01)</b> <b>A01K 29/00 (2006.01)</b> <b>A01K 5/02 (2006.01)</b> (11) <b>EE-EP 3316680 B1</b> (30) 01.07.2015, EP, 15174783 (96) 30.06.2016, 16734324.3 (97) 14.08.2019, EP 3316680 (54) Süsteem ja meetod loomade eraldi identifitseerimiseks seljapiltide alusel (73) Viking Genetics FmbA Ebeltoftvej 16, Drastrup, 8960 Randers SO, DK (72) BORCHERSEN, Soren Oensvej 76, 8700 Horsens, DK BORGGAARD, Claus</p>	<p>(10) <b>E018488</b></p>

Birkeddevejen 20, 4130 Viby Sj, DK  
 HANSEN, Niels Worsøe  
 Mollevej 6, 4320 Lejre, DK  
 (74) Kaie Puur  
 Patendibüroo RestMark Metida OÜ  
 Kompanii 1c, 51004 Tartu, EE  
 Patendikirjelduse tõlke esitamise kuupäev 13.12.2019

---

(51) **A01K 67/027 (2006.01)** (10) **E018489**  
**C07K 16/28 (2006.01)**  
**C07K 16/40 (2006.01)**  
**C07K 16/46 (2006.01)**  
 (11) **EE-EP 2858487 B1**  
 (30) 12.06.2012, US, 201261658466 P  
 22.06.2012, US, 201261663131 P  
 (96) 07.03.2013, 13710268.7  
 (97) 23.10.2019, EP 2858487  
 (54) Humaniseeritud mitteinimestest loomad, kellel on piiratud immunoglobuliini raske ahela lookused  
 (73) Regeneron Pharmaceuticals, Inc.  
 777 Old Saw Mill River Road, Tarrytown, NY 10591, US  
 (72) MACDONALD, Lynn  
 16 Gedney Way, White Plains, NY 10605, US  
 MCWHIRTER, John  
 2152 Crescent Drive, Tarrytown, NY 10591, US  
 TU, Naxin  
 514 Washington Avenue, Pleasantville, NY 10570, US  
 STEVENS, Sean  
 3954 Camino Calma, San Diego, CA 92122, US  
 MURPHY, Andrew, J.  
 10 Newton Court, Croton-on-Hudson, NY 10520, US  
 (74) Kaie Puur  
 Patendibüroo RestMark Metida OÜ  
 Kompanii 1c, 51004 Tartu, EE  
 Patendikirjelduse tõlke esitamise kuupäev 06.12.2019

---

(51) **A01M 21/04 (2006.01)** (10) **E018490**  
 (11) **EE-EP 3174388 B1**  
 (30) 29.07.2014, GB, 201413435  
 04.04.2015, GB, 201505830  
 (96) 27.07.2015, 15747183.0  
 (97) 18.09.2019, EP 3174388  
 (54) Seadis ja meetod taimede hävitamiseks elektriga  
 (73) Ubiquek Ltd.  
 Kingsnorth House 1, Blenheim Way, Kingstanding, Birmingham B44 8LS, GB  
 (72) DIPROSE, Michael Frederik  
 Unit 22, Riland Industrial Estate, Norris Way, Royal Sutton Coldfield West Midlands B75 7BB, GB  
 (74) Jürgen Toome  
 AAA Patendibüroo OÜ  
 Tartu mnt 16, 10117 Tallinn, EE  
 Patendikirjelduse tõlke esitamise kuupäev 10.12.2019

(51) **A01N 43/40 (2006.01)** (10) **E018491**  
**A01N 43/54 (2006.01)**  
**A01N 25/32 (2006.01)**  
**C07D 405/02 (2006.01)**  
 (11) **EE-EP 3194391 B1**  
 (30) 15.09.2014, US, 201462050697 P  
 15.09.2014, US, 201462050702 P  
 (96) 15.09.2015, 15842463.0  
 (97) 23.10.2019, EP 3194391  
 (54) Püridiinkarboksüülhapet sisaldavad ohutuks muudetud herbitsiidid koostised  
 (73) Dow AgroSciences, LLC  
 9330 Zionsville Road, Indianapolis, IN 46268, US  
 (72) SATCHIVI, Norbert, M.  
 9330 Zionsville Road, Indianapolis, IN 46268, US  
 BANGEL, Bryston, L.  
 9330 Zionsville Road, Indianapolis, IN 46268, US  
 SCHMITZER, Paul, R.  
 9330 Zionsville Road, Indianapolis, IN 46268, US  
 (74) Piret Niidas  
 AAA Patendibüroo OÜ  
 Tartu mnt 16, 10117 Tallinn, EE  
 Patendikirjelduse tõlke esitamise kuupäev 05.12.2019

---

(51) **A01N 43/90 (2006.01)** (10) **E018492**  
**A61K 31/519 (2006.01)**  
 (11) **EE-EP 2320739 B1**  
 (30) 01.08.2008, US, 85594 P  
 03.09.2008, US, 93810 P  
 (96) 30.07.2009, 09803270.9  
 (97) 27.11.2019, EP 2320739  
 (54) Ravimkompositsioonid ja meetodid nende stabiliseerimiseks  
 (73) Chiesi Farmaceutici S.p.A.  
 Via Palermo 26/A, 43122 Parma, IT  
 (72) MOTHERAM, Rajeshwar  
 17 Summerfield Boulevard, Dayton, New Jersey 08810, US  
 KRISHNA, Gopal  
 19 Castle Court, Randolph NJ 07869, US  
 MIN, Ding  
 612 Gracemere, Tarrytown NY 10591, US  
 (74) Enn Urgas  
 Patendibüroo Turvaja OÜ  
 Liivalaia 22, 10118 Tallinn, EE  
 Patendikirjelduse tõlke esitamise kuupäev 08.01.2020

---

(51) **A23K 20/147 (2016.01)** (10) **E018493**  
**A23K 20/158 (2016.01)**  
**A23K 20/20 (2016.01)**  
**A23K 50/40 (2016.01)**  
**A23K 50/42 (2016.01)**  
**A23K 50/45 (2016.01)**  
**A23L 33/115 (2016.01)**  
**A23L 33/12 (2016.01)**  
**A23L 33/125 (2016.01)**  
**A23L 33/21 (2016.01)**  
**A23L 33/00 (2016.01)**  
**A61K 45/06 (2006.01)**

**A61K 31/23 (2006.01)**

- (11) **EE-EP 3229790 B1**  
 (30) 08.12.2014, US, 201462088797 P  
 (96) 07.12.2015, 15813921.2  
 (97) 16.10.2019, EP 3229790  
 (54) Keskahelalisi triglütseriide sisaldavad koostised kasutamiseks epilepsia ravis  
 (73) Société des Produits Nestlé S.A.  
 Entre-deux-Villes, 1800 Vevey, CH  
 (72) PAN, Yuanlong  
 334 Waverly Place Ct., Chesterfield,  
 Missouri 63017, US  
 ZANGHI, Brian, Michael  
 523 Arbor Meadow Drive, Ballwin, Missouri 63021,  
 US  
 BOUTHEGOURD, Jean-Christophe  
 24 boulevard Gambetta, 95110 Sannois, FR  
 (74) Leevi Markus  
 Patendibüroo KÄOSAAR OÜ  
 Tähe 94, 50107 Tartu, EE  
 Patendikirjelduse tõlke esitamise kuupäev 05.12.2019

- (51) **A23K 30/15 (2016.01)** (10) **E018494**  
**A23K 30/18 (2016.01)**  
**A23K 10/18 (2016.01)**  
 (11) **EE-EP 3185696 B1**  
 (30) 28.08.2014, EP, 14182628  
 15.10.2014, EP, 14188993  
 10.11.2014, DK, 201400652  
 05.05.2015, US, 201562156999 P  
 (96) 27.08.2015, 15767097.7  
 (97) 23.10.2019, EP 3185696  
 (54) Hetero- ja homofermentatiivsete piimhappebakterite täiustatud koostised kaheotstarbelise silo säilitamiseks  
 (73) Chr. Hansen A/S  
 Boege Allé 10-12, 2970 Hoersholm, DK  
 (72) HINDRICHSEN, Ida  
 Hjortevaenget 229, 2980 Kokkedal, DK  
 MILORA, Nina  
 Langkaergaardsvej 20, 3460 Birkerød, DK  
 OHLSSON, Christer  
 Bruksgatan 5, 26775 Ekeby, SE  
 (74) Leevi Markus  
 Patendibüroo KÄOSAAR OÜ  
 Tähe 94, 50107 Tartu, EE  
 Patendikirjelduse tõlke esitamise kuupäev 08.01.2020

- (51) **A45C 11/18 (2006.01)** (10) **E018495**  
 (11) **EE-EP 2931078 B1**  
 (30) 17.12.2012, NL, 2009993  
 16.12.2013, NL, 2011970  
 (96) 17.12.2013, 13830240.1  
 (97) 06.11.2019, EP 2931078  
 (54) Täiustatud kaardiväljutussõlme/-jaotussõlme krediitkaardihoidik  
 (73) R.J. van Geer Beheer bv  
 Haagweg 163, 2281 AJ Rijswijk, NL  
 (72) VAN GEER, René Johan

- Haagweg 163, 2281 AJ Rijswijk, NL  
 (74) Alla Hämmalov  
 INTELS Patendibüroo OÜ  
 Magasini 12, 51005 Tartu, EE  
 Patendikirjelduse tõlke esitamise kuupäev 23.12.2019

- (51) **A47C 31/12 (2006.01)** (10) **E018496**  
 (11) **EE-EP 2745745 B1**  
 (96) 19.12.2012, 12198078.3  
 (97) 30.10.2019, EP 2745745  
 (54) Automaatselt reguleeritavate omadustega voodi  
 (73) Starsprings AB  
 P.O. Box 44, 524 21 Herrljunga, SE  
 (72) Stjerna, Nils Eric  
 Storgatan 47, 524 31 Herrljunga, SE  
 (74) Kaie Puur  
 Patendibüroo RestMark Metida OÜ  
 Kompanii 1c, 51004 Tartu, EE  
 Patendikirjelduse tõlke esitamise kuupäev 12.12.2019

- (51) **A61F 2/24 (2006.01)** (10) **E018497**  
 (11) **EE-EP 3263070 B1**  
 (30) 06.06.2008, US, 59656 P  
 (96) 08.06.2009, 17180494.1  
 (97) 18.12.2019, EP 3263070  
 (54) Madala profiiliga kateetrikaudne südameklapp  
 (73) Edwards Lifesciences Corporation  
 One Edwards Way, Irvine, CA 92614, US  
 (72) HARITON, Ilia  
 36-C Haatzmaut St., Zichron-Yaacov, IL  
 BENICHO, Netanel  
 D.N. Hof-Carmel, 30808 D.N. Hof-Carmel, IL  
 NITZAN, Yaacov  
 Haaliya Hashniya St. 42/1, Herzeliya, IL  
 FELSEN, Bella  
 26 Hazvi St, 34555 Haifa, IL  
 NGUYEN-THIEN-NH, Diana  
 One Edwards Way, Irvine, California 92614, US  
 KHANNA, Rajesh  
 One Edwards Way, Irvine, California 92614, US  
 NGUYEN, Son  
 One Edwards Way, Irvine, California 92614, US  
 LEVI, Tamir  
 Moshav, Ein HaEmek, IL  
 PELLED, Itai  
 One Edwards Way, Irvine, California 92614, US  
 (74) Jürgen Toome  
 AAA Patendibüroo OÜ  
 Tartu mnt 16, 10117 Tallinn, EE  
 Patendikirjelduse tõlke esitamise kuupäev 19.12.2019

- (51) **A61F 2/24 (2006.01)** (10) **E018498**  
 (11) **EE-EP 2043559 B1**  
 (30) 18.07.2006, US, 488510  
 (96) 29.06.2007, 07812502.8  
 (97) 13.11.2019, EP 2043559  
 (54) Süsteem ballooniga laiendatava südameklapi paigaldamiseks

- (73) Edwards Lifesciences Corporation  
One Edwards Way, Irvine, CA 92614, US
- (72) PATZ, Tim  
23 Starfish Court, Newport Beach, CA 92663, US  
PATTERSON, Marlowe  
2845 N. Roxbury Street, Orange, CA 92867, US  
KHANNA, Rajesh  
14820 Bouquet Court, Tustin, CA 92780, US  
LAU, Jackie  
1037 S. Sundance Drive, Anaheim, CA 92808, US  
ZHU, Mike  
6 Eccelstone Circle, Irvine, CA 92604, US  
HSINGCHING, Crystal, Hsu  
24 Wild Goose Ct., Newport Beach, CA 92663, US
- (74) Jürgen Toome  
AAA Patendibüroo OÜ  
Tartu mnt 16, 10117 Tallinn, EE
- Patendikirjelduse tõlke esitamise kuupäev 03.12.2019

- 
- (51) **A61F 2/24 (2006.01)** (10) **E018499**  
(11) **EE-EP 3476368 B1**  
(30) 06.06.2008, US, 5965608 P  
(96) 08.06.2009, 18210511.4  
(97) 01.01.2020, EP 3476368  
(54) Madala profiiliga kateetriksüdameklapp  
(73) Edwards Lifesciences Corporation  
One Edwards Way, Irvine, CA 92614, US  
(72) HARITON, Ilia  
Edwards Lifesciences, One Edwards Way, Irvine,  
California 92614, US  
BENICHOU, Netanel  
Edwards Lifesciences, One Edwards Way, Irvine,  
California 92614, US  
NITZAN, Yaacov  
Edwards Lifesciences, One Edwards Way, Irvine,  
California 92614, US  
FELSEN, Bella  
Edwards Lifesciences, One Edwards Way, Irvine,  
California 92614, US  
NGUYEN-THIEN-NH, Diana  
Edwards Lifesciences, One Edwards Way, Irvine,  
California 92614, US  
KHANNA, Rajesh  
Edwards Lifesciences, One Edwards Way, Irvine,  
California 92614, US  
NGUYEN, Son  
Edwards Lifesciences, One Edwards Way, Irvine,  
California 92614, US  
LEVI, Tamir  
Edwards Lifesciences, One Edwards Way, Irvine,  
California 92614, US  
PELLED, Itai  
Edwards Lifesciences, One Edwards Way, Irvine,  
California 92614, US  
(74) Jürgen Toome  
AAA Patendibüroo OÜ  
Tartu mnt 16, 10117 Tallinn, EE
- Patendikirjelduse tõlke esitamise kuupäev 07.01.2020

- (51) **A61F 2/24 (2006.01)** (10) **E018500**  
(11) **EE-EP 3476367 B1**  
(30) 06.06.2008, US, 5965608 P  
(96) 08.06.2009, 18210484.4  
(97) 25.12.2019, EP 3476367  
(54) Madala profiiliga kateetriksüdameklapp  
(73) Edwards Lifesciences Corporation  
One Edwards Way, Irvine, CA 92614, US  
(72) HARITON, Ilia  
Edwards Lifesciences, One Edwards Way, Irvine,  
California 92614, US  
BENICHOU, Netanel  
Edwards Lifesciences, One Edwards Way, Irvine,  
California 92614, US  
NITZAN, Yaacov  
Edwards Lifesciences, One Edwards Way, Irvine,  
California 92614, US  
FELSEN, Bella  
Edwards Lifesciences, One Edwards Way, Irvine,  
California 92614, US  
NGUYEN-THIEN-NH, Diana  
Edwards Lifesciences, One Edwards Way, Irvine,  
California 92614, US  
KHANNA, Rajesh  
Edwards Lifesciences, One Edwards Way, Irvine,  
California 92614, US  
NGUYEN, Son  
Edwards Lifesciences, One Edwards Way, Irvine,  
California 92614, US  
LEVI, Tamir  
Edwards Lifesciences, One Edwards Way, Irvine,  
California 92614, US  
PELLED, Itai  
Edwards Lifesciences, One Edwards Way, Irvine,  
California 92614, US  
(74) Jürgen Toome  
AAA Patendibüroo OÜ  
Tartu mnt 16, 10117 Tallinn, EE
- Patendikirjelduse tõlke esitamise kuupäev 07.01.2020

- 
- (51) **A61F 2/24 (2006.01)** (10) **E018501**  
(11) **EE-EP 3501455 B1**  
(30) 06.06.2008, US, 5965608 P  
(96) 08.06.2009, 19154368.5  
(97) 25.12.2019, EP 3501455  
(54) Madala profiiliga kateetriksüdameklapp  
(73) Edwards Lifesciences Corporation  
One Edwards Way, Irvine, CA 92614, US  
(72) HARITON, Ilia  
Edwards Lifesciences, One Edwards Way, Irvine,  
California 92614, US  
BENICHOU, Netanel  
Edwards Lifesciences, One Edwards Way, Irvine,  
California 92614, US  
NITZAN, Yaacov  
Edwards Lifesciences, One Edwards Way, Irvine,  
California 92614, US  
FELSEN, Bella  
Edwards Lifesciences, One Edwards Way, Irvine,  
California 92614, US



NGUYEN-THIEN-NH, Diana  
 Edwards Lifesciences, One Edwards Way, Irvine,  
 California 92614, US  
 KHANNA, Rajesh  
 Edwards Lifesciences, One Edwards Way, Irvine,  
 California 92614, US  
 NGUYEN, Son  
 Edwards Lifesciences, One Edwards Way, Irvine,  
 California 92614, US  
 LEVI, Tamir  
 Edwards Lifesciences, One Edwards Way, Irvine,  
 California 92614, US  
 PELLED, Itai  
 Edwards Lifesciences, One Edwards Way, Irvine,  
 California 92614, US  
 (74) Jürgen Toome  
 AAA Patendibüroo OÜ  
 Tartu mnt 16, 10117 Tallinn, EE  
 Patendikirjelduse tõlke esitamise kuupäev 07.01.2020

(51) **A61F 2/86 (2013.01)** (10) **E018502**  
**A61F 2/88 (2006.01)**  
**A61F 2/91 (2013.01)**  
**A61F 2/82 (2013.01)**  
 (11) **EE-EP 2166996 B1**  
 (30) 08.06.2007, GB, 0711122  
 (96) 05.06.2008, 08762270.0  
 (97) 25.09.2019, EP 2166996  
 (54) Ahendatav stent  
 (73) University Hospitals Of Leicester NHS Trust  
 Trust Headquarters Gwendolen House  
 Gwendolen Road, Leicester LE5 4QF, GB  
 (72) GERSHLICK, Anthony, Harvey  
 72 Barkby Lane, Barkby, Leicestershire LE7 2BB,  
 GB  
 (74) Kaie Puur  
 Patendibüroo RestMark Metida OÜ  
 Kompanii 1c, 51004 Tartu, EE  
 Patendikirjelduse tõlke esitamise kuupäev 23.12.2019

(51) **A61K 8/34 (2006.01)** (10) **E018503**  
**A61K 8/97 (2017.01)**  
**A61K 8/92 (2006.01)**  
**A61K 8/19 (2006.01)**  
**A61P 31/10 (2006.01)**  
**A61Q 11/00 (2006.01)**  
**A61Q 19/00 (2006.01)**  
**A61K 8/73 (2006.01)**  
 (11) **EE-EP 2545899 B1**  
 (30) 08.07.2010, EA, 201001053  
 (96) 09.06.2011, 11803866.0  
 (97) 27.11.2019, EP 2545899  
 (54) Kompositsioon kandidoosi profülaktika tegemiseks  
 (73) Obshchestvo S Ogranichennoj Otvetstvennost' yu  
 "WDS"  
 Ul. Kulakova 20 str. 1G, Moscow 123592, RU  
 (72) MANASHEROV, Tamaz Omarovich  
 Universitetskiy prospekt 9-75, Moscow 119296, RU  
 MATELO, Svetlana Konstantinovna

p. Mechnikovo 25-70, Krasnogorsky rayon  
 Moskovskaya obl. 143422, RU  
 KUPETS, Tat'yana Vladimirovna  
 ul. Yuzhnaya 1-54, Odintsovo 10,  
 Moskovskaya obl. 143300, RU  
 (74) Kaie Puur  
 Patendibüroo RestMark Metida OÜ  
 Kompanii 1c, 51004 Tartu, EE  
 Patendikirjelduse tõlke esitamise kuupäev 27.12.2019

(51) **A61K 9/00 (2006.01)** (10) **E018504**  
**A61K 38/00 (2006.01)**  
**A61K 47/02 (2006.01)**  
**A61K 9/08 (2006.01)**  
 (11) **EE-EP 3104839 B1**  
 (30) 10.02.2014, IN, 475MU2014  
 (96) 10.02.2015, 15710252.6  
 (97) 13.11.2019, EP 3104839  
 (54) Heparini toopilised preparaadid  
 (73) Troikaa Pharmaceuticals Ltd  
 1 Commerce House, Satya Marg, Bodakdev,  
 Ahmedabad 380 054 GUJ, IN  
 (72) PATEL, Ketan Rajnikant  
 Commerce House 1, Opp. Rajvansh Apartment,  
 Satya Marg, Bodakdev,  
 Ahmedabad Gujarat 380054, IN  
 PATEL, Milan Rajnikant  
 Commerce House 1, Opp. Rajvansh Apartment,  
 Satya Marg, Bodakdev,  
 Ahmedabad Gujarat 380054, IN  
 PATEL, Asheel Ketan  
 Commerce House 1, Opp. Rajvansh Apartment,  
 Satya Marg, Bodakdev,  
 Ahmedabad Gujarat 380054, IN  
 SHAH, Prakash Jayantilal  
 Commerce House 1, Opp. Rajvansh Apartment,  
 Satya Marg, Bodakdev,  
 Ahmedabad Gujarat 380054, IN  
 (74) Tõnu Nelsas  
 AAA Patendibüroo OÜ  
 Tartu mnt 16, 10117 Tallinn, EE  
 Patendikirjelduse tõlke esitamise kuupäev 16.01.2020

(51) **A61K 9/00 (2006.01)** (10) **E018505**  
**A61K 9/08 (2006.01)**  
**A61K 47/26 (2006.01)**  
**A61K 39/395 (2006.01)**  
**C07K 16/28 (2006.01)**  
**A61K 47/12 (2006.01)**  
**A61K 47/18 (2017.01)**  
 (11) **EE-EP 3256154 B1**  
 (30) 09.02.2015, EP, 15154301  
 (96) 05.02.2016, 16703297.8  
 (97) 02.10.2019, EP 3256154  
 (54) Antikeha sisaldav farmatseutiline preparaat  
 (73) UCB Biopharma SRL  
 Allée de la Recherche 60, 1070 Brussels, BE  
 (72) BOONEN, Michael Joseph Edouard  
 IPD, UCB Biopharma SPRL,

60 Allée de la Recherche, B-1070 Brussels, BE  
 PEERBOOM, Claude  
 IPD, UCB Biopharma SPRL,  
 60 Allée de la Recherche, B-1070 Brussels, BE  
 (74) Harald Tehver  
 Patendibüroo Turvaja OÜ  
 Liivalaia 22, 10118 Tallinn, EE  
 Patendikirjelduse tõlke esitamise kuupäev 12.12.2019

(51) **A61K 9/00 (2006.01)** (10) **E018506**  
**A61K 9/70 (2006.01)**  
**A61K 47/34 (2017.01)**  
 (11) **EE-EP 2665464 B1**  
 (30) 17.01.2011, CZ, 20110024  
 (96) 12.12.2011, 11819049.5  
 (97) 23.10.2019, EP 2665464  
 (54) Kandja füsioloogiliselt aktiivsete ainete oromukosaalseks, eriti sublingvaalseks, manustamiseks  
 (73) InStar Technologies a.s.  
 nam. Tomase Bati 419, 391 02 Sezimovo Usti, CZ  
 (72) STRANSKA, Denisa  
 Rubinova 1183, 460 06 Liberec, CZ  
 KLABANOVA, Adela  
 Rynovicka 82, 466 01 Jablonec nad Nisou, CZ  
 DOLEZAL, Pavel  
 Na Brehach 398, 500 11 Hradec Kralove, CZ  
 VRBATA, Petr  
 Nad Kapli 807, 742 13 Studenka, CZ  
 BERKA, Pavel  
 Kvetinova 14, 746 01 Opava, CZ  
 MUSILOVA, Marie  
 Hrubinova 1452, 500 02 Hradec Kralove, CZ  
 (74) Enn Urgas  
 Patendibüroo Turvaja OÜ  
 Liivalaia 22, 10118 Tallinn, EE  
 Patendikirjelduse tõlke esitamise kuupäev 07.01.2020

(51) **A61K 9/00 (2006.01)** (10) **E018507**  
**A61K 9/28 (2006.01)**  
**A61K 31/606 (2006.01)**  
**A61K 47/32 (2006.01)**  
**A61K 47/36 (2006.01)**  
 (11) **EE-EP 2844222 B1**  
 (30) 30.04.2012, EP, 12166110  
 30.04.2012, US, 201261640217 P  
 (96) 29.04.2013, 13723033.0  
 (97) 13.11.2019, EP 2844222  
 (54) Viivitatud vabanemisega ravimformulatsioon  
 (73) TILLOTTS PHARMA AG  
 Baslerstrasse 15, 4310 Rheinfelden, CH  
 (72) BRAVO GONZALEZ, Roberto Carlos  
 Lindenstrasse 6, CH-4102 Binningen, CH  
 BUSER, Thomas  
 Gempenstrasse 19, CH-4412 Nuglar, CH  
 GOUTTE, Frédéric Jean-Claude  
 4 rue du Ried, F-68130 Schwoben, FR  
 BASIT, Abdul, Wash  
 55 Alicia Gardens, Harrow Middlesex HA3 8JB, GB

VARUM, Felipe, José, Oliveria  
 Efringerstrasse 86, CH-4057 Basel, CH  
 FREIRE, Ana, Cristina  
 92 West Cotton Close, Riverside Wharf,  
 Northampton NN4 8BY, GB  
 (74) Tõnu Nelsas  
 AAA Patendibüroo OÜ  
 Tartu mnt 16, 10117 Tallinn, EE  
 Patendikirjelduse tõlke esitamise kuupäev 03.12.2019

(51) **A61K 9/20 (2006.01)** (10) **E018508**  
**A61K 31/4545 (2006.01)**  
**A61P 7/02 (2006.01)**  
 (11) **EE-EP 3246021 B1**  
 (30) 25.02.2010, US, 308056 P  
 (96) 24.02.2011, 17175864.2  
 (97) 13.11.2019, EP 3246021  
 (54) Apiksabaani preparaadid  
 (73) Bristol-Myers Squibb Holdings Ireland Unlimited  
 Company  
 Hinterbergstrasse 16, 6312 Steinhausen, CH  
 Pfizer Inc.  
 235 East 42nd Street, New York, NY 10017, US  
 (72) PATEL, Jatin  
 c/o Bristol-Myers Squibb Company,  
 Route 206 and Province Line Road, Princeton,  
 NJ New Jersey 08543, US  
 FROST, Charles  
 c/o Bristol-Myers Squibb Company,  
 Route 206 and Province Line Road, Princeton,  
 NJ New Jersey 08543, US  
 JIA, Jingpin  
 c/o Bristol-Myers Squibb Company,  
 Route 206 and Province Line Road, Princeton,  
 NJ New Jersey 08543, US  
 VEMA-VARAPU, Chandra  
 c/o Bristol-Myers Squibb Company,  
 Route 206 and Province Line Road, Princeton,  
 NJ New Jersey 08543, US  
 (74) Anu Maasik  
 AAA Patendibüroo OÜ  
 Tartu mnt 16, 10117 Tallinn, EE  
 Patendikirjelduse tõlke esitamise kuupäev 09.01.2020

(51) **A61K 9/20 (2006.01)** (10) **E018509**  
**A61K 9/28 (2006.01)**  
**A61K 31/7068 (2006.01)**  
 (11) **EE-EP 2695609 B1**  
 (30) 15.05.2008, US, 53609 P  
 05.12.2008, US, 201145 P  
 05.03.2009, US, 157875 P  
 (96) 14.05.2009, 13182721.4  
 (97) 11.12.2019, EP 2695609  
 (54) Tsütidiini analoogide suukaudsed preparaadid ja nende kasutamise meetodid  
 (73) CELGENE CORPORATION  
 86 Morris Avenue, Summit, NJ 07901, US  
 (72) Etter, Jeffrey B.  
 1318 Deer Train Rd., Boulder, CO 80302, US

Lai, Mei  
1038 Neon Forest Circle, Longmont, CO 80504, US  
Backstrom, Jay T.  
15400 Aberdeen St., Leawood, KS 66224, US  
(74) Juhan Hämmalov  
INTELS Patendibüroo OÜ  
Magasini 12, 51005 Tartu, EE  
Patendikirjelduse tõlke esitamise kuupäev 10.01.2020

---

(51) **A61K 9/20 (2006.01)** (10) **E018510**  
**A61K 9/28 (2006.01)**  
**A61K 31/606 (2006.01)**  
(11) **EE-EP 3368017 B1**  
(30) 30.10.2015, EP, 15192269  
(96) 21.10.2016, 16787790.1  
(97) 06.11.2019, EP 3368017  
(54) Optimeeritud suureannuseline mesalasiini sisaldav tablett  
(73) Dr. Falk Pharma GmbH  
Leinenweberstrasse 5, 79108 Freiburg, DE  
(72) WILHELM, Rudolph  
Feuerkirschenweg 2a, 76476 Bischweier, DE  
PRÖLS, Markus  
Johann-von-Weerth-Strasse 11,  
79100 Freiburg/Breisgau, DE  
GREINWALD, Roland  
Jakob-Otter-Strasse 2, 79341 Kenzingen, DE  
NACAK, Tanju  
Waldstrasse 9, 79288 Gottenheim, DE  
(74) Raivo Koitel  
Patendi- & Kaubamärgibüroo Koitel OÜ  
Tina 26, 10126 Tallinn, EE  
Patendikirjelduse tõlke esitamise kuupäev 20.12.2019

---

(51) **A61K 9/20 (2006.01)** (10) **E018511**  
**A61K 31/56 (2006.01)**  
(11) **EE-EP 3041476 B1**  
(30) 06.09.2013, US, 201361874450 P  
(96) 05.09.2014, 14842811.3  
(97) 06.11.2019, EP 3041476  
(54) Suukaudselt laguneva tableti koostisi sisaldavad kortikosteroidid eosinofiilse ösofagiidi raviks  
(73) Adare Pharmaceuticals US, L.P.  
1200 Lenox Drive, Suite 100, Lawrenceville,  
NJ 08648, US  
(72) GOSSELIN, Michael, A.  
20 Wells Drive, Springboro, OH 45066, US  
LAI, Jin-Wang  
149 Harbor Drive, Springboro, OH 45066, US  
VENKATESH, Gopi,M.  
780 Waldsmith Way, Vandalia, OH 45377, US  
(74) Juhan Hämmalov  
INTELS Patendibüroo OÜ  
Magasini 12, 51005 Tartu, EE  
Patendikirjelduse tõlke esitamise kuupäev 09.01.2020

---

(51) **A61K 9/20 (2006.01)** (10) **E018512**  
**A61K 9/28 (2006.01)**

**A61K 33/04 (2006.01)**  
**A61P 1/10 (2006.01)**  
(11) **EE-EP 2968174 B1**  
(30) 15.03.2013, US, 201361798759 P  
(96) 14.03.2014, 14722461.2  
(97) 16.10.2019, EP 2968174  
(54) Kahese kasutusega sulfaatsoolade suukaudsed ravimkoostise tabletid ja nende kasutamise meetodid  
(73) Braintree Laboratories, Inc.  
60 Columbian Street West, Braintree, MA 02184, US  
(72) DENNETT, Edmund V. Jr.  
12 Butch Songin Circle, Walpole, MA 02071, US  
WELLS, David S.  
44 Ireta Road, Shrewsbury, MA 01545, US  
(74) Leevi Markus  
Patendibüroo KÄOSAAR OÜ  
Tähe 94, 50107 Tartu, EE  
Patendikirjelduse tõlke esitamise kuupäev 10.12.2019

---

(51) **A61K 9/51 (2006.01)** (10) **E018513**  
**A61K 9/16 (2006.01)**  
**A61K 47/42 (2017.01)**  
**A61K 31/337 (2006.01)**  
**G01N 33/53 (2006.01)**  
**B82Y 5/00 (2011.01)**  
**G01N 33/68 (2006.01)**  
(11) **EE-EP 2419732 B1**  
(30) 28.08.2009, US, 238052 P  
15.04.2009, US, 169665 P  
(96) 15.04.2010, 10765167.1  
(97) 30.10.2019, EP 2419732  
(54) Prioonivabad nanoosakeste kompositsioonid ja meetodid  
(73) Abraxis BioScience, LLC  
86 Morris Avenue, Summit, NJ 07901, US  
(72) DESAI, Neil P.  
1343 Luna Vista Drive, Pacific Palisades, CA 90272, US  
PEYKOV, Viktor  
11830 Wilmington Road, San Diego, CA 92128, US  
SOON-SHIONG, Patrick  
9922 Jefferson Boulevard, Culver City, CA 90232, US  
(74) Leevi Markus  
Patendibüroo KÄOSAAR OÜ  
Tähe 94, 50107 Tartu, EE  
Patendikirjelduse tõlke esitamise kuupäev 12.12.2019

---

(51) **A61K 31/00 (2006.01)** (10) **E018514**  
**A61K 31/137 (2006.01)**  
**A61K 31/4174 (2006.01)**  
**A61P 27/02 (2006.01)**  
(11) **EE-EP 2680829 B1**  
(30) 03.03.2011, US, 201161448949 P  
26.08.2011, US, 201113218584  
11.10.2011, US, 201113270577  
(96) 24.02.2012, 12709421.7  
(97) 25.09.2019, EP 2680829

- (54) Koostised ja meetodid ptoosi mittekirurgiliseks raviks  
 (73) Voom, LLC  
 M.D., 625 Via Trepadora, Santa Barbara, CA 93110, US  
 (72) SILVERBERG, Mark, M. D.  
 625 Via Trepadora, Santa Barbara CA 93110, US  
 (74) Leevi Markus  
 Patendibüroo KÄOSAAR OÜ  
 Tähe 94, 50107 Tartu, EE  
 Patendikirjelduse tõlke esitamise kuupäev 11.12.2019

- 
- (51) **A61K 31/275 (2006.01)** (10) **E018515**  
**A61P 3/04 (2006.01)**  
 (11) **EE-EP 2558105 B1**  
 (30) 01.10.2010, US, 389090 P  
 12.04.2010, US, 323276 P  
 (96) 12.04.2011, 11715645.5  
 (97) 20.11.2019, EP 2558105  
 (54) Metüülbardoksoloon rasvumise ravimiseks  
 (73) Reata Pharmaceuticals, Inc.  
 2801 Gateway Drive, Suite 150, Irving,  
 TX 75063-2648, US  
 (72) MEYER, Colin, J.  
 c/o Reata Pharmaceuticals Inc., 2801 Gateway Dr.,  
 Suite 150, Irving, TX 75063-2648, US  
 HUFF, Warren  
 c/o Reata Pharmaceuticals Inc., 2801 Gateway Dr.,  
 Suite 150, Irving, TX 75063-2648, US  
 (74) Tõnu Nelsas  
 AAA Patendibüroo OÜ  
 Tartu mnt 16, 10117 Tallinn, EE  
 Patendikirjelduse tõlke esitamise kuupäev 16.01.2020

- 
- (51) **A61K 31/33 (2006.01)** (10) **E018516**  
**A61P 1/16 (2006.01)**  
 (11) **EE-EP 3129018 B1**  
 (30) 11.04.2014, US, 201461978335 P  
 (96) 10.04.2015, 15728222.9  
 (97) 23.10.2019, EP 3129018  
 (54) NAFLD ja NASH-i ravi  
 (73) CymaBay Therapeutics, Inc.  
 7575 Gateway Boulevard, Suite 110, Newark,  
 CA 94560, US  
 (72) ROBERTS, Brian  
 7575 Gateway Boulevard, Suite 110, Newark,  
 CA 94560, US  
 WANG, Xueyan  
 7575 Gateway Boulevard, Suite 110, Newark,  
 CA 94560, US  
 CHOI, Yun-Jung  
 7575 Gateway Boulevard, Suite 110, Newark,  
 CA 94560, US  
 KARPF, David  
 7575 Gateway Boulevard, Suite 110, Newark,  
 CA 94560, US  
 MARTIN, Robert  
 7575 Gateway Boulevard, Suite 110, Newark,  
 CA 94560, US

- MCWHERTER, Charles A.  
 7575 Gateway Boulevard, Suite 110, Newark,  
 CA 94560, US  
 (74) Piret Niidas  
 AAA Patendibüroo OÜ  
 Tartu mnt 16, 10117 Tallinn, EE  
 Patendikirjelduse tõlke esitamise kuupäev 19.12.2019

- 
- (51) **A61K 31/343 (2006.01)** (10) **E018517**  
**A61K 31/4965 (2006.01)**  
**A61K 31/506 (2006.01)**  
**A61K 31/5575 (2006.01)**  
**A61K 31/5578 (2006.01)**  
**A61K 45/06 (2006.01)**  
**A61P 9/00 (2006.01)**  
**A61P 9/10 (2006.01)**  
 (11) **EE-EP 3300729 B1**  
 (30) 13.08.2008, WO, PCT/IB2008/0532  
 (96) 12.08.2009, 17191033.4  
 (97) 09.10.2019, EP 3300729  
 (54) Matsitentaani sisaldavad ravimkompositsioonid  
 (73) Actelion Pharmaceuticals Ltd  
 Gewerbstrasse 16, 4123 Allschwil, CH  
 (72) CLOZEL, Martine  
 c/o Idorsia Pharmaceuticals Ltd,  
 Hegenheimerweg 91, 4123 Allschwil, CH  
 (74) Anu Maasik  
 AAA Patendibüroo OÜ  
 Tartu mnt 16, 10117 Tallinn, EE  
 Patendikirjelduse tõlke esitamise kuupäev 19.12.2019

- 
- (51) **A61K 31/352 (2006.01)** (10) **E018518**  
**A61K 31/192 (2006.01)**  
**A61K 31/05 (2006.01)**  
**C11C 3/12 (2006.01)**  
**C07D 311/80 (2006.01)**  
**A61P 35/00 (2006.01)**  
 (11) **EE-EP 3291807 B1**  
 (30) 07.05.2015, US, 201562158025 P  
 (96) 09.05.2016, 16790224.6  
 (97) 25.09.2019, EP 3291807  
 (54) Kanepiõli hüdrogeenimine  
 (73) Research Grow Labs  
 12108 Dewey Street, Los Angeles, CA 90066, US  
 (72) Scialdone, Mark Andrew  
 77 Allsmeer Drive, West Grove,  
 Pennsylvania 19390, US  
 (74) Anu Maasik  
 AAA Patendibüroo OÜ  
 Tartu mnt 16, 10117 Tallinn, EE  
 Patendikirjelduse tõlke esitamise kuupäev 19.12.2019

- 
- (51) **A61K 31/426 (2006.01)** (10) **E018519**  
**A61K 9/10 (2006.01)**  
**A61K 47/12 (2006.01)**  
**A61K 47/32 (2006.01)**  
**A61K 47/36 (2006.01)**  
**A61P 13/10 (2006.01)**

- A61P 43/00 (2006.01)**  
 (11) **EE-EP 3278801 B1**  
 (30) 31.03.2015, JP, 2015073911  
 (96) 31.03.2016, 16773147.0  
 (97) 13.11.2019, EP 3278801  
 (54) Mirabegrooni sisaldav ravimkoostis  
 (73) Astellas Pharma Inc.  
 5-1, Nihonbashi-Honcho 2-Chome, Chuo-ku,  
 Tokyo 103-8411, JP  
 (72) TAKAE, Seiji  
 c/o Astellas Pharma Inc., 5-1 Nihonbashi-Honcho  
 2-chome, Chuo-ku, Tokyo 103-8411, JP  
 SAKAI, Toshiro  
 c/o Astellas Pharma Inc., 5-1 Nihonbashi-Honcho  
 2-chome, Chuo-ku, Tokyo 103-8411, JP  
 KASASHIMA, Yuki  
 c/o Astellas Pharma Inc., 5-1 Nihonbashi-Honcho  
 2-chome, Chuo-ku, Tokyo 103-8411, JP  
 ANSEI, Yurina  
 c/o Astellas Pharma Inc., 5-1 Nihonbashi-Honcho  
 2-chome, Chuo-ku, Tokyo 103-8411, JP  
 KIYOTA, Tsuyoshi  
 c/o Astellas Pharma Inc., 5-1 Nihonbashi-Honcho  
 2-chome, Chuo-ku, Tokyo 103-8411, JP  
 (74) Leevi Markus  
 Patendibüroo KÄOSAAR OÜ  
 Tähe 94, 50107 Tartu, EE  
 Patendikirjelduse tõlke esitamise kuupäev 10.12.2019

- (51) **A61K 31/433 (2006.01)** (10) **E018520**  
**C07D 237/20 (2006.01)**  
**C07D 271/113 (2006.01)**  
**C07D 285/12 (2006.01)**  
**C07D 417/06 (2006.01)**  
**C07D 417/14 (2006.01)**  
**A61K 31/4245 (2006.01)**  
**A61K 31/501 (2006.01)**  
**A61P 25/16 (2006.01)**  
**A61P 25/18 (2006.01)**  
**A61P 25/24 (2006.01)**  
**A61P 25/28 (2006.01)**  
**A61P 35/00 (2006.01)**  
**A61P 37/00 (2006.01)**  
 (11) **EE-EP 2782570 B1**  
 (30) 21.11.2011, US, 201161562266 P  
 28.06.2012, US, 201261665370 P  
 16.11.2012, US, 201261727195 P  
 (96) 19.11.2012, 12850989.0  
 (97) 18.09.2019, EP 2782570  
 (54) Glutaminaasi heterotsükklilised inhibiitorid  
 (73) Calithera Biosciences Inc.  
 341 Oyster Point Boulevard, Suite 100,  
 South San Francisco, CA 94080, US  
 (72) LI, Jim  
 56 Otsego Avenue, San Francisco, CA 94112, US  
 CHEN, Ijing  
 19500 Pruneridge Avenue, Apt 3211, Cupertino, CA  
 95014, US  
 GOYAL, Bindu  
 2189 Annapolis Drive, Fremont, CA 94539, US

- L Aidig, Guy  
 585 Woodside Drive, Woodside, CA 95062, US  
 STANTON, Timothy, Friend  
 24 Alta Vista Way, Daly City, CA 94014, US  
 SJOGREN, Eric, Brian  
 442 Dell Avenue, Mountain View, CA 94043, US  
 (74) Alla Hämmalov  
 INTELS Patendibüroo OÜ  
 Magasini 12, 51005 Tartu, EE  
 Patendikirjelduse tõlke esitamise kuupäev 16.12.2019

- (51) **A61K 31/57 (2006.01)** (10) **E018521**  
**A61K 47/69 (2017.01)**  
**A61P 25/00 (2006.01)**  
**A61P 25/08 (2006.01)**  
 (11) **EE-EP 2806877 B1**  
 (30) 23.01.2012, US, 201261589740 P  
 (96) 23.01.2013, 13740743.3  
 (97) 09.10.2019, EP 2806877  
 (54) Allopregnanolooni ja sulfobutüüleeter-beeta-  
 tsüklodekstriini kompleksi sisaldavad neuroaktiivse  
 steroidi preparaadid  
 (73) Sage Therapeutics, Inc.  
 215 First Street, Cambridge, MA 02142, US  
 (72) REDDY, Kiran  
 215 First Street, Cambridge, MA 02142, US  
 (74) Leevi Markus  
 Patendibüroo KÄOSAAR OÜ  
 Tähe 94, 50107 Tartu, EE  
 Patendikirjelduse tõlke esitamise kuupäev 04.12.2019

- (51) **A61K 31/44 (2006.01)** (10) **E018522**  
**C07D 491/14 (2006.01)**  
**A61K 31/527 (2006.01)**  
**A61P 35/00 (2006.01)**  
 (11) **EE-EP 2968290 B1**  
 (30) 15.03.2013, US, 201361798772 P  
 01.08.2013, US, 201361861374 P  
 03.12.2013, US, 201361911354 P  
 07.03.2014, US, 201461949786 P  
 (96) 14.03.2014, 14762438.1  
 (97) 25.09.2019, EP 2968290  
 (54) Kemoterapia ajal normaalsete rakkude ajutine  
 kaitsmine  
 (73) G1 Therapeutics, Inc.  
 79 T.W. Alexander Drive, 4501 Research Commons,  
 Suite 100, Research Triangle Park, NC 27709, US  
 (72) STRUM, Jay, Copeland  
 c/o G1 Therapeutics Inc., 450 West Drive, CB 7295,  
 Chapel Hill, NC 27599-72995, US  
 BISI, John, Emerson  
 c/o G1 Therapeutics Inc., 450 West Drive, CB 7295,  
 Chapel Hill, NC 27599-72995, US  
 ROBERTS, Patrick, Joseph  
 c/o G1 Therapeutics Inc., 450 West Drive, CB 7295,  
 Chapel Hill, NC 27599-72995, US  
 TAVARES, Francis, Xavier  
 c/o G1 Therapeutics Inc., 450 West Drive, CB 7295,  
 Chapel Hill, NC 27599-72995, US

(74) Alla Hämmalov  
INTELS Patendibüroo OÜ  
Magasini 12, 51005 Tartu, EE  
Patendikirjelduse tõlke esitamise kuupäev 18.12.2019

Via Cinque Giornate, 2Q, 22012 Cernobbio, IT  
(74) Lembit Mitt  
AAA Patendibüroo OÜ  
Tartu mnt 16, 10117 Tallinn, EE  
Patendikirjelduse tõlke esitamise kuupäev 18.12.2019

(51) **A61K 31/4439 (2006.01)** (10) **E018523**  
**A61K 47/12 (2006.01)**  
**A61K 9/20 (2006.01)**  
**A61K 9/28 (2006.01)**  
**A61K 31/519 (2006.01)**  
(11) **EE-EP 3302565 B1**  
(30) 04.06.2015, US, 201562171177 P  
06.05.2016, US, 201662332973 P  
(96) 24.05.2016, 16726192.4  
(97) 06.11.2019, EP 3302565  
(54) Palbotsikliibi tahked ravimvormid  
(73) Pfizer Inc.  
235 East 42nd Street, New York, NY 10017, US  
(72) IBRAHIM, Fady Makram Louiz  
32 Upper Pattagansett Road 19, Easy Lyme,  
CT 06333, US  
MULLARNEY, Matthew Patrick  
9 Valley View Drive, Niantic, CT 06357, US  
SHANKER, Ravi Mysore  
24 Lambs Way, Stonington, CT 06378, US  
SPONG, Barbara Rodriguez  
172 Turkey Hill Road, Haddam, CT 06348, US  
WANG, Jian  
12 Lafata Lane, Killingworth, CT 06419, US  
(74) Raivo Koitel  
Patendi- & Kaubamärgibüroo Koitel OÜ  
Tina 26, 10126 Tallinn, EE  
Patendikirjelduse tõlke esitamise kuupäev 13.12.2019

(51) **A61K 31/47 (2006.01)** (10) **E018525**  
**A61K 31/4436 (2006.01)**  
**A61K 31/4427 (2006.01)**  
**A61K 31/428 (2006.01)**  
**A61P 35/00 (2006.01)**  
**C07D 215/58 (2006.01)**  
**C07D 401/12 (2006.01)**  
**C07D 417/04 (2006.01)**  
**C07D 417/12 (2006.01)**  
**C07D 417/14 (2006.01)**  
(11) **EE-EP 2403499 B1**  
(30) 02.03.2009, US, 156741 P  
(96) 02.03.2010, 10749239.9  
(97) 18.09.2019, EP 2403499  
(54) Meetodid ja kompositsioonid kasutamiseks vähi ravimisel ja WNT-vahendatud toimete vähendamisel rakus  
(73) StemSynergy Therapeutics, Inc.  
1951 NW 7th Avenue, Suite 300, Miami, FL 33136, US  
(72) ORTON, Darren  
5233 Timber Gap Drive,  
Nashville Tennessee 37221, US  
(74) Kaie Puur  
Patendibüroo RestMark Metida OÜ  
Kompanii 1c, 51004 Tartu, EE  
Patendikirjelduse tõlke esitamise kuupäev 17.12.2019

(51) **A61K 31/454 (2006.01)** (10) **E018524**  
**A61P 35/00 (2006.01)**  
(11) **EE-EP 3188599 B1**  
(30) 04.09.2014, US, 201462045976 P  
(96) 28.08.2015, 15838548.4  
(97) 02.10.2019, EP 3188599  
(54) Anamoreliinipõhised raviviisid  
(73) Helsinn Healthcare SA  
Via Pian Scairolo 9, 6912 Lugano-Pazzallo, CH  
(72) MANN, William  
2 12th Street, PH 13, Hoboken, NJ 07030, US  
FRIEND, John  
26 Orchard Lane, Colts Neck, NJ 07722, US  
POLVINO, William  
10 Churchill Downs Drive, Tinton Falls, NJ 07724, US  
ALLEN, Suzan  
4620 Sonora Trace, Georgetown, TX 76833, US  
LU, Ming  
5 Knight Drive East, Plainsboro, NJ 08536, US  
DUUS, Elizabeth  
2543 SW 39th Street, Cape Coral, Florida 33914, US  
GIORGINO, Ruben  
Oberwilerstrasse 51c, 4123 Allschwil, CH  
BARONI, Enrico

(51) **A61K 31/4745 (2006.01)** (10) **E018526**  
**A61K 39/395 (2006.01)**  
**A61K 31/573 (2006.01)**  
**A61K 31/65 (2006.01)**  
**A61K 31/675 (2006.01)**  
**A61P 35/00 (2006.01)**  
**A61P 35/02 (2006.01)**  
(11) **EE-EP 3110843 B1**  
(30) 28.02.2014, US, 201461946002 P  
02.06.2014, US, 201462006386 P  
(96) 25.02.2015, 15755187.0  
(97) 11.09.2019, EP 3110843  
(54) Kombinatsioonravid anti-CD38 antikehadega  
(73) Janssen Biotech, Inc.  
800/850 Ridgeview Drive, Horsham, PA 19044, US  
(72) DOSHI, Parul  
1400 McKean Road, Spring House,  
Pennsylvania 19477, US  
(74) Juhan Hämmalov  
INTELS Patendibüroo OÜ  
Magasini 12, 51005 Tartu, EE  
Patendikirjelduse tõlke esitamise kuupäev 03.12.2019

(51) **A61K 31/48 (2006.01)** (10) **E018527**  
**A61P 27/02 (2006.01)**  
 (11) **EE-EP 3386509 B1**  
 (30) 09.12.2015, PL, 41517015  
 (96) 09.12.2016, 16831636.2  
 (97) 18.09.2019, EP 3386509  
 (54) Kabergoliini kasutamine vaskulaarse endoteliaalse kasvufaktori kõrgeenenud tasemest põhjustatud silmahaiguste ravimisel  
 (73) Oseka, Maciej  
 ul. Wspólna 16 G, 05-462 Duchnów, PL  
 (72) Oseka, Maciej  
 ul. Wspólna 16 G, 05-462 Duchnów, PL  
 (74) Lembit Mitt  
 AAA Patendibüroo OÜ  
 Tartu mnt 16, 10117 Tallinn, EE  
 Patendikirjelduse tõlke esitamise kuupäev 12.12.2019

(51) **A61K 31/506 (2006.01)** (10) **E018528**  
**A61K 45/06 (2006.01)**  
**A61K 39/395 (2006.01)**  
**C07K 16/28 (2006.01)**  
**A61K 39/00 (2006.01)**  
**A61P 35/00 (2006.01)**  
 (11) **EE-EP 3334431 B1**  
 (30) 11.08.2015, EP, 15382425  
 13.05.2016, US, 201662335984 P  
 (96) 10.08.2016, 16766384.8  
 (97) 25.09.2019, EP 3334431  
 (54) 5-bromo-2,6-di-(1H-pürasool-1-üül)pürimidiin-4-amiin kasutamiseks vähi ravis  
 (73) Novartis AG  
 Lichtstrasse 35, 4056 Basel, CH  
 Palobiofarma, S.L.  
 Avenida Ernest Lluch 32, TCM2-0207,  
 08302 Mataro (Barcelona), ES  
 (72) BILIC, Sanela  
 Novartis Pharmaceuticals Corporation,  
 One Health Plaza, East Hanover,  
 New Jersey 07936-1080, US  
 CAMACHO GOMEZ, Juan Alberto  
 PALOBIOFARMA S.L., Avenida Ernest Luch 32,  
 TCM2-0207, 08302 Mataro (Barcelona), ES  
 CAMERON, John Scott  
 Novartis Institutes for BioMedical Research Inc.,  
 220 Massachusetts Avenue, Cambridge,  
 Massachusetts 02139, US  
 CASTRO-PALOMINO LARIA, Julio Cesar  
 PALOBIOFARMA S.L., Avenida Ernest Luch 32,  
 TCM2-0207, 08302 Mataro (Barcelona), ES  
 HOWARD, JR., Danny Roland  
 Novartis Pharmaceuticals Corporation,  
 One Health Plaza, East Hanover,  
 New Jersey 07936-1080, US  
 (74) Leevi Markus  
 Patendibüroo KÄOSAAR OÜ  
 Tähe 94, 50107 Tartu, EE  
 Patendikirjelduse tõlke esitamise kuupäev 05.12.2019

(51) **A61K 31/506 (2006.01)** (10) **E018529**  
**A61P 25/00 (2006.01)**  
 (11) **EE-EP 3363438 B1**  
 (30) 13.03.2013, US, 201361780378 P  
 (96) 12.03.2014, 17206491.7  
 (97) 18.09.2019, EP 3363438  
 (54) Asendatud 2-asabitsükliid ja nende kasutamine oreksiini retseptori modulaatoritena  
 (73) Janssen Pharmaceutica NV  
 Turnhoutseweg 30, 2340 Beerse, BE  
 (72) GELIN, Christine F.  
 5035 Sterling Grove Lane, San Diego, CA 92130,  
 US  
 LEBOLD, Terry P.  
 11296 Del Diablo Way, San Diego,  
 California 92129, US  
 SHIREMAN, Brock T.  
 12625 Birchbrook Court, Poway, California 92064,  
 US  
 ZIFF, Jeannie M.  
 3611 Florida Street 4, San Diego, California 92104,  
 US  
 (74) Alla Hämmalov  
 INTELS Patendibüroo OÜ  
 Magasini 12, 51005 Tartu, EE  
 Patendikirjelduse tõlke esitamise kuupäev 10.12.2019

(51) **A61K 31/519 (2006.01)** (10) **E018530**  
**C07D 487/04 (2006.01)**  
**A61P 35/00 (2006.01)**  
**A61P 17/00 (2006.01)**  
**A61P 27/02 (2006.01)**  
**A61P 29/00 (2006.01)**  
 (11) **EE-EP 2432472 B1**  
 (30) 22.05.2009, US, 180582 P  
 (96) 21.05.2010, 10721227.6  
 (97) 02.10.2019, EP 2432472  
 (54) 3-[4-(7H-pürrolo[2,3-d]pürimidiin-4-üül)-1H-pürasool-1-üül]oktaan- või heptaannitriil JAK-inhibiitori-tena  
 (73) Incyte Holdings Corporation  
 1801 Augustine Cut-Off, Wilmington, DE 19803,  
 US  
 (72) LI, Yun-Long  
 1 Pin Oak Drive, Chadds Ford, PA 19317, US  
 RODGERS, James D.  
 2 Hillside Lane, Landenberg, Pennsylvania 19350,  
 US  
 (74) Alla Hämmalov  
 INTELS Patendibüroo OÜ  
 Magasini 12, 51005 Tartu, EE  
 Patendikirjelduse tõlke esitamise kuupäev 16.12.2019

(51) **A61K 31/519 (2006.01)** (10) **E018531**  
**A61P 37/00 (2006.01)**  
 (11) **EE-EP 3285772 B1**  
 (30) 21.04.2015, GB, 201506786  
 (96) 20.04.2016, 16719356.4  
 (97) 02.10.2019, EP 3285772

- (54) Spetsiifiline trifluoroetüülkinoliini analoog kasutamiseks Sjögreni sündroomi ravis
- (73) UCB Biopharma SRL  
Allee de la Recherche 60, 1070 Brussels, BE
- (72) ALLEN, Rodger Anthony  
c/o IPD, UCB Celltech, 208 Bath Road,  
Slough Berkshire SL1 3WE, GB  
BARONE, Francesca  
Rheumatology Research Group,  
Institute of Inflammation and Ageing (IIA),  
University of Birmingham,  
Queen Elizabeth Hospital,  
Birmingham B15 2WB, GB  
FAHY, William Anthony  
c/o IPD, UCB Celltech, 208 Bath Road,  
Slough Berkshire SL1 3WE, GB  
NAYAR, Saba  
Rheumatology Research Group,  
Institute of Inflammation and Ageing (IIA),  
University of Birmingham,  
Queen Elizabeth Hospital,  
Birmingham B15 2WB, GB
- (74) Harald Tehver  
Patendibüroo Turvaja OÜ  
Liivalaia 22, 10118 Tallinn, EE
- Patendikirjelduse tõlke esitamise kuupäev 12.12.2019

- A61K 31/712 (2006.01)**  
**A61K 31/7125 (2006.01)**  
**A61K 31/713 (2006.01)**  
**A61P 21/00 (2006.01)**  
**A61P 25/28 (2006.01)**  
**A61P 3/06 (2006.01)**  
**A61P 31/12 (2006.01)**  
**A61P 31/14 (2006.01)**  
**A61P 31/16 (2006.01)**
- (11) **EE-EP 2849760 B1**  
(30) 18.05.2012, US, 201261648694 P  
(96) 17.05.2013, 13791584.9  
(97) 30.10.2019, EP 2849760  
(54) Oligonukleotiid-kelaatkompleksi meetodid  
(73) Replicor Inc.  
6100 Royalmount Avenue Suite D-101, Montréal,  
Québec H4P 2R2, CA  
(72) BAZINET, Michel  
343 Avenue Brookfield, Montréal,  
Québec H3P 2A7, CA  
VAILLANT, Andrew  
74 11th Street, Roxboro, Québec H8Y 3E6, CA  
(74) Leevi Markus  
Patendibüroo KÄOSAAR OÜ  
Tähe 94, 50107 Tartu, EE
- Patendikirjelduse tõlke esitamise kuupäev 16.01.2020

- (51) **A61K 31/439 (2006.01)** (10) **E018532**  
**A61K 31/566 (2006.01)**  
**A61K 45/06 (2006.01)**  
**C07K 16/22 (2006.01)**  
**A61K 39/395 (2006.01)**  
**A61K 39/00 (2006.01)**  
**A61K 31/436 (2006.01)**  
**A61K 31/5685 (2006.01)**
- (11) **EE-EP 3096792 B1**  
(30) 24.01.2014, EP, 14152416  
(96) 23.01.2015, 15703743.3  
(97) 25.09.2019, EP 3096792  
(54) Vähi ravi, kasutades insuliinisarnase kasvufaktori (IGF) retseptori antagonisti kombinatsioonis eksemestaani ja everoliimusega  
(73) Boehringer Ingelheim International GmbH  
Binger Strasse 173, 55216 Ingelheim am Rhein, DE  
(72) BOGENRIEDER, Thomas  
BOEHRINGER INGELHEIM GMBH,  
Corporate Patents, Binger Strasse 173,  
55216 Ingelheim am Rhein, DE  
WEYER-CZERNILOFSKY, Ulrike  
BOEHRINGER INGELHEIM GMBH,  
Corporate Patents, Binger Strasse 173,  
55216 Ingelheim am Rhein, DE  
(74) Piret Niidas  
AAA Patendibüroo OÜ  
Tartu mnt 16, 10117 Tallinn, EE
- Patendikirjelduse tõlke esitamise kuupäev 05.12.2019

- (51) **A61K 31/712 (2006.01)** (10) **E018534**  
**A61K 31/7088 (2006.01)**  
**A61P 21/00 (2006.01)**
- (11) **EE-EP 3159409 B1**  
(30) 17.06.2014, JP, 2014124157  
(96) 16.06.2015, 15810097.4  
(97) 04.12.2019, EP 3159409  
(54) Antisens-nukleiinhape kasutamiseks Duchenne'i lihasdüstroofia ravis  
(73) Nippon Shinyaku Co., Ltd.  
14, Kisshoin Nishinosho Monguchicho, Minami-ku  
Kyoto-shi, Kyoto 601-8550, JP  
National Center of Neurology and Psychiatry  
4-1-1, Ogawa-Higashi-cho, Kodaira-shi,  
Tokyo 187-8551, JP  
(72) WATANABE Naoki  
c/o NIPPON SHINYAKU CO. LTD.,  
14-1 Sakura 3-chome,  
Tsukuba-shi Ibaraki 305-0003, JP  
TONE Yuuichirou  
c/o NIPPON SHINYAKU CO. LTD.,  
14-1 Sakura 3-chome,  
Tsukuba-shi Ibaraki 305-0003, JP  
TAKEDA Shin`ichi  
c/o NATIONAL CENTER OF NEUROLOGY AND  
PSYCHIATRY, 1-1 Ogawahigashi-cho 4-chome,  
Kodaira-shi Tokyo 187-8551, JP  
NAGATA Tetsuya  
c/o NATIONAL CENTER OF NEUROLOGY AND  
PSYCHIATRY, 1-1 Ogawahigashi-cho 4-chome,  
Kodaira-shi Tokyo 187-8551, JP  
(74) Leevi Markus  
Patendibüroo KÄOSAAR OÜ  
Tähe 94, 50107 Tartu, EE

- (51) **A61K 31/7088 (2006.01)** (10) **E018533**  
**A61K 31/7115 (2006.01)**



Patendikirjelduse tõlke esitamise kuupäev 06.01.2020

- (51) **A61K 35/74 (2015.01)** (10) **E018535**  
**A61P 11/06 (2006.01)**  
**A61P 35/00 (2006.01)**  
**A61K 35/745 (2015.01)**
- (11) **EE-EP 3360559 B1**  
(30) 15.06.2015, GB, 201510467  
20.11.2015, GB, 201520501  
(96) 15.06.2016, 18165143.1  
(97) 23.10.2019, EP 3360559  
(54) Bakteritüvesid sisaldavad koostised  
(73) 4D Pharma Research Limited  
Life Sciences Innovation Building, Cornhill Road,  
Aberdeen, Aberdeenshire AB25 2ZS, GB
- (72) GRANT, George  
Life Sciences Innovation Building, Cornhill Road,  
Aberdeen, Aberdeenshire AB25 2ZS, GB  
PATTERSON, Angela Margaret  
Norwich Medical School,  
Faculty of Medicine and Health Sciences,  
University of East Anglia, Norwich,  
Norfolk NR4 7JT, GB  
MULDER, Imke  
Life Sciences Innovation Building, Cornhill Road,  
Aberdeen, Aberdeenshire AB25 2ZS, GB  
MCCLUSKEY, Seanin  
c/o 4D PHARMA PLC, 3rd Floor 9 Bond Court,  
Leeds, Yorkshire LS1 2JZ, GB  
RAFTIS, Emma  
c/o 4D PHARMA PLC, 3rd Floor 9 Bond Court,  
Leeds, Yorkshire LS1 2JZ, GB
- (74) Juhan Hämmalov  
INTELS Patendibüroo OÜ  
Magasini 12, 51005 Tartu, EE
- Patendikirjelduse tõlke esitamise kuupäev 13.01.2020

- (51) **A61K 35/74 (2015.01)** (10) **E018536**  
**C12N 1/20 (2006.01)**  
**A61P 1/00 (2006.01)**  
**A61P 11/06 (2006.01)**  
**A61P 29/00 (2006.01)**  
**A61P 19/02 (2006.01)**  
**A61P 25/28 (2006.01)**  
**A61P 35/00 (2006.01)**  
**A61P 27/02 (2006.01)**
- (11) **EE-EP 3204025 B1**  
(30) 15.06.2015, GB, 201510469  
23.11.2015, GB, 201520628  
17.03.2016, GB, 201604566  
(96) 15.06.2016, 16731641.3  
(97) 11.09.2019, EP 3204025  
(54) Bakteritüvesid sisaldavad kompositsioonid  
(73) 4D Pharma Research Limited  
Life Sciences Innovation Building, Cornhill Road,  
Aberdeen, Aberdeenshire AB25 2ZS, GB
- (72) GRANT, George  
Life Sciences Innovation Building, Cornhill Road,  
Aberdeen, Aberdeenshire AB25 2ZS, GB

- PATTERSON, Angela Margaret  
Norwich Medical School,  
Faculty of Medicine and Health Sciences,  
University of East Anglia, Norwich,  
Norfolk NR4 7JT, GB  
MULDER, Imke  
Life Sciences Innovation Building, Cornhill Road,  
Aberdeen, Aberdeenshire AB25 2ZS, GB  
MCCLUSKEY, Seanin  
c/o 4D PHARMA PLC, 3rd Floor 9 Bond Court,  
Leeds, Yorkshire LS1 2JZ, GB  
RAFTIS, Emma  
c/o 4D PHARMA PLC, 3rd Floor 9 Bond Court,  
Leeds, Yorkshire LS1 2JZ, GB
- (74) Juhan Hämmalov  
INTELS Patendibüroo OÜ  
Magasini 12, 51005 Tartu, EE
- Patendikirjelduse tõlke esitamise kuupäev 04.12.2019

- (51) **A61K 36/882 (2006.01)** (10) **E018537**  
**A61K 36/236 (2006.01)**  
**A61K 36/232 (2006.01)**  
**A61K 36/481 (2006.01)**  
**A61P 25/00 (2006.01)**  
**A61P 13/00 (2006.01)**  
**A61P 9/00 (2006.01)**  
**A61K 36/286 (2006.01)**  
**A61K 36/537 (2006.01)**  
**A61K 36/65 (2006.01)**  
**A61K 36/69 (2006.01)**  
**A61K 36/736 (2006.01)**
- (11) **EE-EP 2838545 B1**  
(30) 23.03.2012, US, 201261614698 P  
15.03.2013, US, 201361790851 P  
(96) 25.03.2013, 13764190.8  
(97) 04.12.2019, EP 2838545  
(54) Neuroprotektiivne kompositsioon, mis sisaldab  
vahulille, hundihammast, Hiina memmjuurt ja Hiina  
heinputke
- (73) Moleac Pte Ltd.  
11 Biopolis Way Helios No. 09-08,  
Singapore 138667, SG
- (72) MOHA OU MAATI, Hamid  
Residence Heraclee, Bat D, Appt 131,  
14 Rue Maurice Maccario, F-06000 Nice, FR  
LAZDUNSKI, Michel  
21 avenue Colombo, F-06000 Nice, FR  
HEURTEAUX, Catherine  
7 domaine de la Valliere, 230 chemin Notre Dame,  
F-06480 La Colle sur Loup, FR  
PICARD, David  
18 Sian Tuan Avenue, Singapore 588292, SG
- (74) Kaie Puur  
Patendibüroo RestMark Metida OÜ  
Kompanii 1c, 51004 Tartu, EE
- Patendikirjelduse tõlke esitamise kuupäev 16.01.2020

- (51) **A61K 38/04 (2006.01)** (10) **E018538**  
**C07K 7/00 (2006.01)**

- C07K 7/06 (2006.01)**  
**C07K 7/08 (2006.01)**  
**A61P 35/00 (2006.01)**
- (11) **EE-EP 3236985 B1**  
(30) 23.12.2014, GB, 201423016  
23.12.2014, US, 201462096165 P  
21.01.2015, GB, 201501017  
(96) 16.12.2015, 15813809.9  
(97) 25.09.2019, EP 3236985  
(54) Uudsed peptiidid ja peptiidide kombinatsioonid kasutamiseks immunoteraapias maksarakulise kartsinoomi (HCC) ja teiste vähkide vastu  
(73) Immatics Biotechnologies GmbH  
Paul-Ehrlich-Strasse 15, 72076 Tübingen, DE  
(72) WEINSCHENK, Toni  
Im Morgenrain 15, 73773 Aichwald, DE  
MAHR, Andrea  
Horemer 17, 72076 Tübingen, DE  
FRITSCHKE, Jens  
Lärchenweg 11, 72144 Dusslingen, DE  
MÜLLER, Phillip  
Obere Karlsstrasse 14, 34117 Kassel, DE  
WIEBE, Anita  
Quellenstrasse 49, 72124 Ruebgarten, DE  
MISSEL, Sarah  
Französische Allee 13, 72072 Tübingen, DE  
(74) Enn Urgas  
Patendibüroo Turvaja OÜ  
Liivalaia 22, 10118 Tallinn, EE  
Patendikirjelduse tõlke esitamise kuupäev 27.12.2019
- 
- (51) **A61K 38/08 (2019.01)** (10) **E018539**  
**A61K 9/00 (2006.01)**  
**A61K 31/135 (2006.01)**  
**A61K 31/137 (2006.01)**  
**A61P 9/02 (2006.01)**  
(11) **EE-EP 2986308 B1**  
(30) 18.12.2013, US, 201361917576 P  
19.03.2014, US, 201461955706 P  
(96) 18.12.2014, 14872684.7  
(97) 16.10.2019, EP 2986308  
(54) Angiotensiin II kombinatsioonis hüpotensiooni raviks  
(73) The George Washington University,  
A Congressionally Chartered Not-For-Profit Corporation  
Rice Hall, Suite 601, 2121 I Street, NW,  
Washington, DC 20052, US  
(72) CHAWLA, Lakhmir  
1960 Kirby Road, Mclean, Virginia 22101, US  
(74) Leevi Markus  
Patendibüroo KÄOSAAR OÜ  
Tähe 94, 50107 Tartu, EE  
Patendikirjelduse tõlke esitamise kuupäev 09.01.2020
- 
- (51) **A61K 38/08 (2019.01)** (10) **E018540**  
**A61P 35/00 (2006.01)**  
(11) **EE-EP 3013351 B1**  
(30) 24.06.2013, US, 201361838777 P
- (96) 24.06.2014, 14818523.4  
(97) 30.10.2019, EP 3013351  
(54) Peptiidid ja peptidomimeetikumid kombineeritud kasutustes ja ravis vähipatsientide alampopulatsioonides  
(73) CanBas Co., Ltd.  
2-2-1, Otemachi, Numazu City, Shizuoka 410-0801, JP  
(72) KAWABE, Takumi  
1176-40 Okanomiya,  
Numazu City Shizuoka 410-0011, JP  
MINE, Naoki  
105 Soleil Noble, 17-6 Minami-cho,  
Mishima City Shizuoka 411-0842, JP  
SAITO, Naoya  
303 Sun Heights Hibari, 5-20 Nishiwakacho,  
Michima City Shizuoka 411-0038, JP  
SAKAKIBARA, Keiichi  
41-11, Inari, Susono City Shizuoka 410-1113, JP  
SATO, Takuji  
158-1, Okaisshiki, Numazu City, 410-0012, JP  
(74) Tõnu Nelsas  
AAA Patendibüroo OÜ  
Tartu mnt 16, 10117 Tallinn, EE  
Patendikirjelduse tõlke esitamise kuupäev 06.01.2020
- 
- (51) **A61K 38/16 (2006.01)** (10) **E018541**  
**A61K 38/10 (2006.01)**  
**A61K 38/08 (2019.01)**  
**A61K 31/275 (2006.01)**  
**A61P 29/00 (2006.01)**  
**A61P 9/00 (2006.01)**  
(11) **EE-EP 2440231 B1**  
(30) 10.06.2009, US, 185943 P  
(96) 10.06.2010, 10786870.5  
(97) 04.12.2019, EP 2440231  
(54) Tat-i internalisatsiooni peptiidiga seotud aine manustamine koos nuumrakkude degranulatsiooni inhibiitoritega  
(73) NoNO Inc.  
88 Strath Avenue, Toronto ON M8X 1R5, CA  
(72) TYMIANSKI, Michael  
88 Strath Avenue, Toronto Ontario M8X 1R5, CA  
GARMAN, Jonathan David  
88 Strath Avenue, Toronto Ontario M8X 1R5, CA  
CUI, Hong  
88 Strath Avenue, Toronto Ontario M8X 1R5, CA  
(74) Tõnu Nelsas  
AAA Patendibüroo OÜ  
Tartu mnt 16, 10117 Tallinn, EE  
Patendikirjelduse tõlke esitamise kuupäev 23.12.2019
- 
- (51) **A61K 38/17 (2006.01)** (10) **E018542**  
**A61K 39/00 (2006.01)**  
**C07K 7/06 (2006.01)**  
**C12N 5/0783 (2010.01)**  
**C07K 7/08 (2006.01)**  
(11) **EE-EP 3030255 B1**  
(30) 05.08.2013, GB, 201313987

- 05.08.2013, US, 201361862213 P  
25.02.2014, GB, 201403297  
(96) 04.08.2014, 14750175.3  
(97) 09.10.2019, EP 3030255  
(54) Uudne mitmesuguste kasvajate, nagu kopsuvähi, sealhulgas mitteväikerakk-kopsuvähi, vastane immuunravi  
(73) immatics biotechnologies GmbH  
Paul-Ehrlich-Strasse 15, 72076 Tübingen, DE  
(72) WEINSCHENK, Toni  
Im Morgenrain 15, 73773 Aichwald, DE  
WALTER, Steffen  
Steinenbergstrasse 2, 72764 Reutlingen, DE  
FRITSCHKE, Jens  
Lärchenweg 11, 72144 Dusslingen, DE  
SONG, Colette  
Willi Baumeisterweg 21, 73760 Ostfildern, DE  
SINGH, Harpreet  
Possartstrasse 16, 81679 München, DE  
(74) Anu Maasik  
AAA Patendibüroo OÜ  
Tartu mnt 16, 10117 Tallinn, EE  
Patendikirjelduse tõlke esitamise kuupäev 07.01.2020

- 
- (51) **A61K 38/31 (2006.01)** (10) **E018543**  
**A61K 39/29 (2006.01)**  
**A61K 47/30 (2006.01)**  
**A61K 51/06 (2006.01)**  
**C08L 71/02 (2006.01)**  
(11) **EE-EP 3025726 B1**  
(30) 18.01.2002, US, 349917 P  
(96) 17.01.2003, 15203017.7  
(97) 20.11.2019, EP 3025726  
(54) Polüalküleenpolümeeri ühendid ja nende kasutamine  
(73) Biogen MA Inc.  
225 Binney Street, Cambridge, MA 02142, US  
(72) LIN, KoChung  
253 Lincoln Street, Lexington, MA 02421, US  
PEPINSKY, R., Blake  
30 Falmouth Road, Arlington, MA 02474, US  
CHEN, Ling, Ling  
242 Weston Road, Wellesley, MA 02482, US  
HESS, Donna, M.  
64 Porter Road, Waltham, MA 02452, US  
LIN, Edward, Y.  
22 Pilgrim Rd., Ashland, MA 01721, US  
PETTER, Russell, C.  
343 Hudson Road, Stow, MA 01775, US  
BAKER, Darren, P.  
240 Central Street, Hingham, MA 02043, US  
(74) Kaie Puur  
Patendibüroo RestMark Metida OÜ  
Kompanii 1c, 51004 Tartu, EE  
Patendikirjelduse tõlke esitamise kuupäev 23.12.2019

- 
- (51) **A61K 38/45 (2006.01)** (10) **E018544**  
**A61P 1/16 (2006.01)**  
(11) **EE-EP 2566505 B1**  
(30) 06.05.2010, US, 331909 P

- (96) 06.05.2011, 11720265.5  
(97) 16.10.2019, EP 2566505  
(54) Kolesterüülestri manustamine steroidogeensetesse kudedesse  
(73) Alphacore Pharma LLC  
333 Parkland Plaza, Ann Arbor, MI 48103, US  
(72) AUERBACH, Bruce. J.  
2425 Meadowridge Court,  
Ann Arbor Michigan 48105, US  
HOMAN, Reynold  
2607 Tessmer Road, Ann Arbor Michigan 48103, US  
KRAUSE, Brian  
1984 Encore Ct., Ann Arbor Michigan 48103, US  
(74) Enn Urgas  
Patendibüroo Turvaja OÜ  
Liivalaia 22, 10118 Tallinn, EE  
Patendikirjelduse tõlke esitamise kuupäev 06.01.2020

- 
- (51) **A61K 39/00 (2006.01)** (10) **E018545**  
**A61K 39/395 (2006.01)**  
**A61K 35/768 (2015.01)**  
(11) **EE-EP 3436058 B1**  
(30) 01.04.2016, WO, PCT/EP2016/163555  
27.05.2016, WO, PCT/EP2016/020193  
(96) 22.03.2017, 17730376.5  
(97) 23.10.2019, EP 3436058  
(54) Vähiravi PD1 vastase antikeha või PD-L1 vastase antikehaga kombineeritud parvoviirus H-1-ga  
(73) Deutsches Krebsforschungszentrum  
Im Neuenheimer Feld 280, 69120 Heidelberg, DE  
Ruprecht-Karls-Universität Heidelberg  
Grabengasse 1, 69117 Heidelberg, DE  
(72) LEUCHS, Barbara  
Handschuhsheimer Landstrasse 79,  
69121 Heidelberg, DE  
MARCHINI, Antonio  
Im Gabelacker 15, 69120 Heidelberg, DE  
ROMMELAERE, Jean  
Schloß Wolfsbrunnenweg 11, 69118 Heidelberg, DE  
ANGELOVA, Assia  
Bergheimerstr. 59, 69115 Heidelberg, DE  
JÄGER, Dirk  
Hauptstr. 99, 55246 Mainz-Kostheim, DE  
WICK, Wolfgang  
Schloss-Wolfsbrunnenweg 1, 69117 Heidelberg, DE  
DAHM, Michael  
Saalestraße 5, 81677 München, DE  
(74) Kaie Puur  
Patendibüroo RestMark Metida OÜ  
Kompanii 1c, 51004 Tartu, EE  
Patendikirjelduse tõlke esitamise kuupäev 14.01.2020

- 
- (51) **A61K 39/00 (2006.01)** (10) **E018546**  
**C07K 16/38 (2006.01)**  
**A61P 7/04 (2006.01)**  
(11) **EE-EP 3345615 B1**  
(30) 01.03.2010, US, 309290 P  
(96) 01.03.2011, 17172199.6

- (97) 16.10.2019, EP 3345615  
 (54) Optimeeritud monokloonsed antikehad koefaktori raja inhibiitori (TFPI) vastu  
 (73) Bayer Healthcare LLC  
 100 Bayer Boulevard, P.O. Box 915, Whippany, NJ 07981-0915, US  
 (72) Scholz, Peter  
 Biesenkamp 10, 47533 Kleve, DE  
 Wang, Zhuozhi  
 1388 Broadway, Unit 383, Millbrae, California 94030, US  
 PAN, Junliang  
 7 Ketelsen Court, Moraga, California 94556, US  
 Grudzinska, Joanna  
 An den Eldenaer Höfen 37, 10247 Berlin, DE  
 Votsmeier, Christian  
 Pellenzstrasse 25, 50823 Köln, DE  
 Tebbe, Jan  
 Am Alten Stellwerk 16, 50733 Köln, DE  
 Birkenfeld, Jörg  
 Kurfürstenstrasse 3, 60486 Frankfurt am Main, DE  
 Wobst, Nina  
 Hummelsbergstrasse 7, 50939 Köln, DE  
 Brückner, Simone  
 Nußallee 2, 50354 Hürth, DE  
 Steinig, Susanne  
 Unere Dorfstrasse 41a, 50829 Köln, DE  
 (74) Harald Tehver  
 Patendibüroo Turvaja OÜ  
 Liivalaia 22, 10118 Tallinn, EE  
 Patendikirjelduse tõlke esitamise kuupäev 13.12.2019

- 
- (51) **A61K 39/395 (2006.01)** (10) **E018547**  
**A61K 31/704 (2006.01)**  
**C07K 16/22 (2006.01)**  
**A61P 35/00 (2006.01)**  
 (11) **EE-EP 3092003 B1**  
 (30) 10.01.2014, EP, 14305034  
 (96) 09.01.2015, 15700118.1  
 (97) 06.11.2019, EP 3092003  
 (54) Uudsed netriin-1-vastased antikehad  
 (73) Netris Pharma  
 28 rue Laennec Centre Léon Bérard, 69008 Lyon, FR  
 (72) DELCROS, Jean-Guy  
 44 Boulevard des Brotteaux, F-69006 Lyon, FR  
 DEAN, Yann  
 84, rue des tournettes, 74160 Bossey, FR  
 (74) Lembit Mitt  
 AAA Patendibüroo OÜ  
 Tartu mnt 16, 10117 Tallinn, EE  
 Patendikirjelduse tõlke esitamise kuupäev 16.01.2020

- 
- (51) **A61K 39/395 (2006.01)** (10) **E018548**  
**A61K 47/30 (2006.01)**  
**A61K 9/08 (2006.01)**  
**A61P 27/02 (2006.01)**  
 (11) **EE-EP 2717914 B1**  
 (30) 10.06.2011, US, 201161495672 P

- (96) 11.06.2012, 12829655.5  
 (97) 30.10.2019, EP 2717914  
 (54) Pidurdatud vabastamisega preparaadid valkude manustamiseks silma ja meetodid nende valmistamiseks  
 (73) Ramscor, Inc.  
 180 Sand Hill Circle, Menlo Park, California 94025, US  
 Icon Bioscience, Inc.  
 480 Pleasant Street, Suite B300, Watertown, MA 02472, US  
 (72) WONG, Vernon  
 180 Sand Hill Circle, Menlo Park, CA 94025, US  
 WOOD, Louis  
 autor surnud  
 HUANG, Glenn  
 513 Lower Vintners Circle, Fremont, CA 94539, US  
 (74) Enn Urgas  
 Patendibüroo Turvaja OÜ  
 Liivalaia 22, 10118 Tallinn, EE  
 Patendikirjelduse tõlke esitamise kuupäev 07.01.2020

- 
- (51) **A61K 39/395 (2006.01)** (10) **E018549**  
**A61P 25/28 (2006.01)**  
**C07K 16/18 (2006.01)**  
**C12N 15/02 (2006.01)**  
**C12P 21/08 (2006.01)**  
**C07K 16/46 (2006.01)**  
 (11) **EE-EP 2857039 B1**  
 (30) 31.05.2012, JP, 2012124336  
 (96) 30.05.2013, 13797290.7  
 (97) 20.11.2019, EP 2857039  
 (54) Terapeutiline aine või profülaktiline aine dementsuse jaoks  
 (73) Osaka City University  
 3-3-138 Sugimoto Sumiyoshi-ku, Osaka-shi, Osaka 558-8585, JP  
 Teijin Pharma Limited  
 2-1, Kasumigaseki 3-chome, Chiyoda-ku, Tokyo 100-0013, JP  
 (72) MORI, Hiroshi  
 c/o Osaka City University, 4-3 Asahimachi 1-chome, Abeno-ku, Osaka-shi Osaka 545-8585, JP  
 TOMIYAMA, Takami  
 c/o Osaka City University, 4-3 Asahimachi 1-chome, Abeno-ku, Osaka-shi Osaka 545-8585, JP  
 MATSUMOTO, Yoichi  
 c/o Teijin Pharma Limited, Tokyo Research Center, 3-2 Asahigaoka 4-chome, Hino-shi Tokyo 191-0065, JP  
 EGUCHI, Hiroshi  
 c/o Teijin Pharma Limited, 2-1 Kasumigaseki 3-chome, Chiyoda-ku Tokyo 100-0013, JP  
 KUNORI, Yuichi  
 c/o Teijin Pharma Limited, Tokyo Research Center, 3-2 Asahigaoka 4-chome, Hino-shi Tokyo 191-0065, JP  
 (74) Leevi Markus  
 Patendibüroo KÄOSAAR OÜ

Tähe 94, 50107 Tartu, EE  
Patendikirjelduse tõlke esitamise kuupäev 19.12.2019

- (51) **A61K 45/06 (2006.01)** (10) **E018550**  
**A61K 31/194 (2006.01)**  
**A61K 31/197 (2006.01)**  
**A61K 31/216 (2006.01)**  
**A61K 31/41 (2006.01)**  
**A61K 31/221 (2006.01)**  
**A61P 9/12 (2006.01)**  
**A61P 9/10 (2006.01)**  
**A61K 31/401 (2006.01)**  
**A61K 9/00 (2006.01)**  
**A61K 31/225 (2006.01)**
- (11) **EE-EP 3038654 B1**  
(30) 26.08.2013, WO, PCT/US2013/0566  
31.03.2014, US, 201461972933 P  
(96) 26.08.2014, 14761702.1  
(97) 30.10.2019, EP 3038654  
(54) Uus kasutus  
(73) Novartis AG  
Lichtstrasse 35, 4056 Basel, CH  
(72) SHI, Victor Chengwei  
c/o Novartis Pharmaceuticals Corporation,  
One Health Plaza, East Hanover,  
New Jersey 07936, US  
LEFKOWITZ, Martin  
c/o Novartis Pharmaceuticals Corporation,  
One Health Plaza, East Hanover,  
New Jersey 07936, US  
RIZKALA, Adel Remond  
c/o Novartis Pharmaceuticals Corporation,  
One Health Plaza, East Hanover,  
New Jersey 07936, US  
(74) Leevi Markus  
Patendibüroo KÄOSAAR OÜ  
Tähe 94, 50107 Tartu, EE  
Patendikirjelduse tõlke esitamise kuupäev 17.01.2020

- (51) **A61K 47/50 (2017.01)** (10) **E018551**  
**A61P 35/00 (2006.01)**  
**A61K 47/68 (2017.01)**
- (11) **EE-EP 3134125 B1**  
(30) 25.04.2014, EP, 14305621  
(96) 27.04.2015, 15720314.2  
(97) 09.10.2019, EP 3134125  
(54) Antikeha-ravimi konjugaat ja selle kasutamine vähi raviks  
(73) Pierre Fabre Médicament  
45, Place Abel Gance, 92100 Boulogne-Billancourt, FR  
(72) RILATT, Ian  
67 chemin de Montplaisir, F-81100 Castres, FR  
PEREZ, Michel  
45 chemin de la Pique, F-81100 Castres, FR  
GOETSCH, Liliane  
15 route de Cluze, 74130 Ayze, FR  
BROUSSAS, Matthieu  
13b rue du Lieutenant Bovagne,

Immeuble Les Terrasses, 01420 Seyssel, FR  
BEAU-LARVOR, Charlotte  
156 rue du Champs à la Moine, Hameau de Vigny,  
74520 Jonzier Epagny, FR  
HAEUW, Jean-François  
30 Domaine du Salève, Route du Salève,  
74160 Beaumont, FR  
(74) Piret Niidas  
AAA Patendibüroo OÜ  
Tartu mnt 16, 10117 Tallinn, EE  
Patendikirjelduse tõlke esitamise kuupäev 18.12.2019

- (51) **A61K 47/60 (2017.01)** (10) **E018552**  
**A61K 38/37 (2006.01)**  
**B01D 61/02 (2006.01)**
- (11) **EE-EP 2536399 B1**  
(30) 21.02.2010, US, 306513 P  
(96) 21.02.2011, 11745404.1  
(97) 20.11.2019, EP 2536399  
(54) Meetod biomolekulide aktiveerimiseks ja konjugeerimiseks  
(73) Bayer HealthCare LLC  
555 White Plains Road, Tarrytown, NY 10591, US  
(72) VOGEL, Jens H.  
7401 Terrace Drive, El Cerrito California 94530, US  
TO, Chi Shung Brian  
3083 Silva Way, San Ramon California 94582, US  
BIANCO, Carolina Lucia  
Jaegerstr. 33, 71394 Kernen i.R., DE  
(74) Enn Urgas  
Patendibüroo Turvaja OÜ  
Liivalaia 22, 10118 Tallinn, EE  
Patendikirjelduse tõlke esitamise kuupäev 19.12.2019

- (51) **A61K 47/69 (2017.01)** (10) **E018553**  
**A61K 39/00 (2006.01)**
- (11) **EE-EP 3033102 B1**  
(30) 13.08.2013, US, 201361865389 P  
23.08.2013, US, 201361869279 P  
04.10.2013, US, 201361887112 P  
(96) 13.08.2014, 14836306.2  
(97) 23.10.2019, EP 3033102  
(54) Peptiidkonjugeeritud osakesed  
(73) Northwestern University  
633 Clark Street, Evanston, IL 60208, US  
(72) SHEA, Lonnie D  
in care of Northwestern University, 633 Clark Street,  
Evanston, Illinois 60208, US  
MILLER, Stephen D.  
633 Clark Street, Evanston, Illinois 60208, US  
YAP, Jonathan Woon Teck  
in care of Northwestern University, 633 Clark Street,  
Evanston, Illinois 60208, US  
GETTS, Daniel R.  
3303 20th Street N.E.,  
Washington District of Columbia 20018, US  
MCCARTHY, Derrick  
in care of Northwestern University, 633 Clark Street,  
Evanston, Illinois 60208, US

(74) Leevi Markus  
Patendibüroo KÄOSAAR OÜ  
Tähe 94, 50107 Tartu, EE  
Patendikirjelduse tõlke esitamise kuupäev 16.12.2019

---

(51) **A61K 48/00 (2006.01)** (10) **E018554**  
**A61K 31/7105 (2006.01)**  
**C12N 15/86 (2006.01)**  
(11) **EE-EP 3119437 B1**  
(30) 21.03.2014, US, 201461969027 P  
(96) 20.03.2015, 15716232.2  
(97) 04.09.2019, EP 3119437  
(54) Pigmentretiniidivastane geeniteraapia  
(73) Genzyme Corporation  
50 Binney Street, Cambridge, MA 02142, US  
(72) O`RIORDAN, Catherine  
C/o Sanofi, 55 Corporate Drive, Bridgewater,  
NJ 08807, US  
ADAMOWICZ, Matthew  
C/o Sanofi, 55 Corporate Drive, Bridgewater,  
NJ 08807, US  
(74) Harald Tehver  
Patendibüroo Turvaja OÜ  
Liivalaia 22, 10118 Tallinn, EE  
Patendikirjelduse tõlke esitamise kuupäev 19.12.2019

---

(51) **A61L 27/20 (2006.01)** (10) **E018555**  
**A61K 8/33 (2006.01)**  
**A61K 8/73 (2006.01)**  
**A61Q 19/08 (2006.01)**  
**A61K 9/00 (2006.01)**  
**C08L 5/08 (2006.01)**  
**C08L 5/12 (2006.01)**  
(11) **EE-EP 2981303 B1**  
(30) 04.04.2013, IT, MI20130507  
(96) 31.03.2014, 14727909.5  
(97) 25.09.2019, EP 2981303  
(54) Täiteaine kompositsioon lipoatroofia ravimiseks  
(73) ADVANCED AESTHETIC TECHNOLOGIES,  
INC.  
One Brookline Place, Suite 427, Brookline,  
MA 02445, US  
(72) MATTEUZZI, Mauro  
Via Santo Stefano 103, 40125 Bologna, IT  
(74) Anu Maasik  
AAA Patendibüroo OÜ  
Tartu mnt 16, 10117 Tallinn, EE  
Patendikirjelduse tõlke esitamise kuupäev 19.12.2019

---

(51) **A61M 39/20 (2006.01)** (10) **E018556**  
**A61M 39/28 (2006.01)**  
**A61M 5/32 (2006.01)**  
**A61M 5/158 (2006.01)**  
(11) **EE-EP 3122404 B1**  
(30) 28.03.2014, US, 201461971966 P  
(96) 25.03.2015, 15715591.2  
(97) 30.10.2019, EP 3122404  
(54) Raviainete süstimise seade nahaaluse infusiooni teel

(73) Baxalta Incorporated  
1200 Lakeside Drive, Bannockburn, Illinois, 60015,  
US  
Baxalta GmbH  
Thurgauerstrasse 130, 8152 Glattpark, Opfikon, CH  
(72) YARDIMCI, Atif Mehmet  
172 Linden Avenue, Lake Forest, Illinois 60045, US  
TAN, Aaron  
1406 College Street, Cleveland, Mississippi 38732,  
US  
DHYANI, Tejas  
1981 Marsh Meadow Lane, Round Lake,  
Illinois 60073, US  
MITCHELL, Nathan  
102 Terra Springs Drive, Volo, Illinois 60020, US  
JEDRZEJEK, Eric  
1375 Woodhill, Lake Forest, Illinois 60045, US  
KANUGA, Chinmay  
20640 Pesaro Way, Porter Ranch, California 91326,  
US  
(74) Riho Pikkor  
Patendibüroo Turvaja OÜ  
Liivalaia 22, 10118 Tallinn, EE  
Patendikirjelduse tõlke esitamise kuupäev 19.12.2019

---

(51) **A61P 37/02 (2006.01)** (10) **E018557**  
(11) **EE-EP 3004166 B1**  
(30) 04.06.2013, US, 201361830919 P  
(96) 03.06.2014, 14733922.0  
(97) 20.11.2019, EP 3004166  
(54) Meetodid allergeenispetsiifilise immunoteraapia  
parandamiseks IL-4R-i inhibiitori manustamise teel  
(73) Regeneron Pharmaceuticals, Inc.  
777 Old Saw Mill River Road, Tarrytown,  
NY 10591, US  
(72) STAHL, Neil  
c/o Regeneron Pharmaceuticals, Inc.,  
777 Old Saw Mill River Road, Tarrytown,  
NY 10591-6707, US  
ORENGO, Jamie, M.  
c/o Regeneron Pharmaceuticals, Inc.,  
777 Old Saw Mill River Road, Tarrytown,  
NY 10591-6707, US  
MURPHY, Andrew, J.  
c/o Regeneron Pharmaceuticals, Inc.,  
777 Old Saw Mill River Road, Tarrytown,  
NY 10591-6707, US  
GANDHI, Namita  
c/o Regeneron Pharmaceuticals, Inc.,  
777 Old Saw Mill River Road, Tarrytown,  
NY 10591-6707, US  
GRAHAM, Neil  
c/o Regeneron Pharmaceuticals, Inc.,  
777 Old Saw Mill River Road, Tarrytown,  
NY 10591-6707, US  
(74) Kaie Puur  
Patendibüroo RestMark Metida OÜ  
Kompanii 1c, 51004 Tartu, EE

Patendikirjelduse tõlke esitamise kuupäev 27.12.2019

- 
- (51) **A61Q 17/04 (2006.01)** (10) **E018558**  
**A61Q 13/00 (2006.01)**  
**A61K 8/35 (2006.01)**  
**A61K 8/37 (2006.01)**
- (11) **EE-EP 2923690 B1**  
(30) 28.03.2014, FR, 1452757  
(96) 27.03.2015, 15161540.8  
(97) 30.10.2019, EP 2923690  
(54) Koostis valgustundlike ühendite stabiliseerimiseks  
(73) Sensient Cosmetic Technologies  
7 rue de l'Industrie, 95130 Saint Ouen L'Aumone, FR
- (72) Blain, Lucile  
24 rue Sainte Foy, 75002 PARIS, FR  
Geneve, Christine  
54 avenue du Général de Gaulle,  
78570 ANDRESY, FR  
Peltier, Marianne  
301 avenue Georges Clemenceau,  
78670 VILLENES SUR SEINE, FR  
Boulier, Virginie  
25 rue des Baudriaux, 95450 CONDECOURT, FR
- (74) Anu Maasik  
AAA Patendibüroo OÜ  
Tartu mnt 16, 10117 Tallinn, EE
- Patendikirjelduse tõlke esitamise kuupäev 30.12.2019

- 
- (51) **A61Q 19/08 (2006.01)** (10) **E018559**  
**A61K 8/04 (2006.01)**  
**A61M 11/04 (2006.01)**  
**B05B 7/16 (2006.01)**  
**B05B 7/22 (2006.01)**  
**B05B 7/24 (2006.01)**  
**A61F 7/00 (2006.01)**  
**A61F 7/02 (2006.01)**
- (11) **EE-EP 3295993 B1**  
(30) 15.05.2015, ES, 201530571 U  
15.05.2015, ES, 201530667  
(96) 12.05.2016, 16724923.4  
(97) 16.10.2019, EP 3295993  
(54) Seade ja meetod kosmeetikatoote manustamiseks ning vastav kosmeetikatoote mahuti  
(73) Beautygun S.L.  
Aymerich 1,  
08172 Sant Cugat del Vallès (Barcelona), ES
- (72) PLAN, Philippe  
Aymerich 1,  
08172 Sant Cugat del Vallès (Barcelona), ES
- (74) Margus Sarap  
Sarap ja Partnerid Patendibüroo OÜ  
Kompanii 1C, 51004 Tartu, EE
- Patendikirjelduse tõlke esitamise kuupäev 12.12.2019

- 
- (51) **A63F 5/00 (2006.01)** (10) **E018560**  
(11) **EE-EP 3297737 B1**  
(30) 19.05.2015, IT, UB20150749

- (96) 18.05.2016, 16739276.0  
(97) 16.10.2019, EP 3297737  
(54) Soodsa sündmuse toimumise sõltumatu juhtimise eesmärgil modifitseeritud silindriga varustatud mänguseade  
(73) JJ GAMING S.R.L  
Corso Italia 25/A, Campione d'Italia (CO), IT
- (72) CONTE, Pierangelo  
Via E. Bassi 15, 23100 Sondrio, IT  
TOINI, Bruno  
Via Totone 37, 22060 Campione D'Italia (CO), IT  
TOINI, Christian  
Via Totone 38/A, 22060 Campione D'Italia (CO), IT
- (74) Juhan Hämmalov  
INTELS Patendibüroo OÜ  
Magasini 12, 51005 Tartu, EE
- Patendikirjelduse tõlke esitamise kuupäev 07.01.2020

- 
- (51) **A63G 31/02 (2006.01)** (10) **E018561**  
**A63G 31/10 (2006.01)**
- (11) **EE-EP 3240617 B1**  
(30) 30.12.2014, US, 201462098223 P  
(96) 30.12.2015, 15876219.5  
(97) 09.10.2019, EP 3240617  
(54) Kallutatava atraktsiooni süsteem  
(73) Montparnasse 56 USA LLC  
370 Lexington Avenue, Suite 1509, New York, NY 10017, US
- (72) SINN, Robert  
2107 Hitchcock Avenue, Lisle, IL 60532, US  
PERONTO, John  
209 4th Street, Wilmette, IL 60091, US
- (74) Kaie Puur  
Patendibüroo RestMark Metida OÜ  
Kompanii 1c, 51004 Tartu, EE
- Patendikirjelduse tõlke esitamise kuupäev 03.12.2019

- 
- (51) **B02C 13/31 (2006.01)** (10) **E018562**  
**B02C 13/286 (2006.01)**
- (11) **EE-EP 1742742 B1**  
(30) 19.03.2004, US, 804781  
(96) 18.03.2005, 05729159.3  
(97) 17.07.2019, EP 1742742  
(54) Materjali peenestamise seade  
(73) Astec Industries, Inc.  
1725 Shepherd Road, Chattanooga, TN 37421, US
- (72) PETERSON, Arnold, Neil  
34794 Mathews Road, Eugene, OR 97405, US  
BITTROLF, Glenn, Ford  
756 66th Place, Springfield, OR 97478, US  
HUMPHREYS, Lynn, Roger  
1273 Kenray Loop, Springfield, OR 97477, US
- (74) Raivo Matsoo  
RM Hirvela Patendibüroo OÜ  
Endla 3, 10122 Tallinn, EE
- Patendikirjelduse tõlke esitamise kuupäev 17.12.2019

- (51) **B09B 3/00 (2006.01)** (10) **E018563**  
**B03B 9/06 (2006.01)**  
**C04B 18/30 (2006.01)**
- (11) **EE-EP 3326728 B1**  
(96) 17.07.2015, 15767567.9  
(97) 04.09.2019, EP 3326728  
(54) Meetod ja seade tahkete olmejäätmete ja anorgaaniliste jäätmete agregaadiks muutmiseks
- (73) IBIRCOM S.A.  
Luís Alberto de Herrera, 1248, oficina 240, Montevideo, UY
- (72) GARÍN ROTONDARO, Iñaki José  
Alberto Escocer 48, piso 11 D, 28016 Madrid, ES  
GNÄDINGER, Oscar Miguel  
Zufriategui 2699, Vicente Lopez, AR
- (74) Mart Enn Koppel  
KOPPEL patendibüroo OÜ  
Oja tee 22-2, Tiskre, Harku vald, 76916 Harjumaa, EE
- Patendikirjelduse tõlke esitamise kuupäev 04.12.2019

- (51) **B23D 45/04 (2006.01)** (10) **E018564**  
**B27B 5/29 (2006.01)**  
**B23D 47/02 (2006.01)**
- (11) **EE-EP 3486014 B1**  
(96) 15.11.2017, 17020534.8  
(97) 30.10.2019, EP 3486014  
(54) Järkamissaag ja selle toorikutugi
- (73) Scheppach Fabrikation von  
Holzbearbeitungsmaschinen GmbH  
Günzburger Strasse 69, 89335 Ichenhausen, DE
- (72) Bindhammer, Markus  
Punenstr. 20, 86316 Friedberg, DE
- (74) Tõnu Nelsas  
AAA Patendibüroo OÜ  
Tartu mnt 16, 10117 Tallinn, EE
- Patendikirjelduse tõlke esitamise kuupäev 16.12.2019

- (51) **B23K 20/08 (2006.01)** (10) **E018565**  
**B21D 26/08 (2006.01)**  
**B21D 39/04 (2006.01)**
- (11) **EE-EP 3057734 B1**  
(30) 14.10.2013, NL, 2011608  
(96) 14.10.2014, 14790773.7  
(97) 04.12.2019, EP 3057734  
(54) Meetod vähemalt kahe metalldetaili tühendamiseks plahvatuskeevitusega
- (73) VolkerWessels Intellectuele Eigendom B.V.  
Podium 9, 3826 PA Amersfoort, NL
- (72) SCHOORL, Petrus Johannes  
Kerkstraat 24, NL-1141 BH Monnickendam, NL
- (74) Riho Pikkor  
Patendibüroo Turvaja OÜ  
Liivalaia 22, 10118 Tallinn, EE
- Patendikirjelduse tõlke esitamise kuupäev 27.12.2019

- (51) **B24C 1/00 (2006.01)** (10) **E018566**  
(11) **EE-EP 2994269 B1**

- (96) 06.05.2013, 13750749.7  
(97) 04.09.2019, EP 2994269  
(54) Seade kuiva jää tahkete osakeste segamiseks gaasilise keskkonna vooga
- (73) ICS Ice Cleaning Systems S.r.o.  
Robotnícka 2192, 017 01 Povazská Bystrica, SK
- (72) KUBIS, Ivan  
Rozkvet 2038/76, 017 01 Povazská Bystrica, SK  
BAKALA, L`udovít  
M. R. Stefánika 149/31, 017 01 Povazská Bystrica, SK
- GABRIS, Peter  
Hliny 1235/58, 017 01 Povazská Bystrica, SK
- (74) Marit Meinberg  
Patendibüroo KÄOSAAR OÜ  
Suur-Patarei 2, 10415 Tallinn, EE
- Patendikirjelduse tõlke esitamise kuupäev 04.12.2019

- (51) **B29C 63/00 (2006.01)** (10) **E018567**  
**B29D 7/01 (2006.01)**  
**B32B 27/30 (2006.01)**  
**E06B 1/34 (2006.01)**
- (11) **EE-EP 2688728 B1**  
(30) 25.03.2011, GB, 201105049  
(96) 20.03.2012, 12712150.7  
(97) 25.09.2019, EP 2688728  
(54) Elastne laminaatkile
- (73) Renolit Cramlington Limited  
Station Road, Cramlington,  
Northumberland NE23 8AQ, GB
- (72) RUMMENS, François  
Av. Du Roi Albert 149, B-1082 Bruxelles, BE  
LOTT, Martyn  
16 Ayton Court, Bedlington  
Northumberland NE22 6NS, GB  
HAGLEY, Lydia  
59 West Street, Belford Northumberland NE70 7QD, GB
- MURRAY, Ian  
Rose Villa, 14 Snows Green Road, Shotley Bridge,  
Durham DH8 0HA, GB
- (74) Jürgen Toome  
AAA Patendibüroo OÜ  
Tartu mnt 16, 10117 Tallinn, EE
- Patendikirjelduse tõlke esitamise kuupäev 16.12.2019

- (51) **B31B 50/25 (2017.01)** (10) **E018568**  
**B26F 1/44 (2006.01)**
- (11) **EE-EP 2886320 B1**  
(96) 20.12.2013, 13198779.4  
(97) 06.11.2019, EP 2886320  
(54) Meetod löike- ja/või stantsimis- ja/või soonimisriista valmistamiseks
- (73) Mayr-Melnhof Karton AG  
Brahmsplatz 6, 1041 Wien, AT
- (72) Theis, Uwe  
Langensteinstrasse 11, 54317 Riveris, DE  
Höhnen, Roland  
Auf dem Graben 16, 54533 Bettenfeld, DE



(74) Marit Meinberg  
Patendibüroo KÄOSAAR OÜ  
Suur-Patarei 2, 10415 Tallinn, EE  
Patendikirjelduse tõlke esitamise kuupäev 04.12.2019

(51) **B60M 3/02 (2006.01)** (10) **E018569**  
**H02G 7/20 (2006.01)**

(11) **EE-EP 2551149 B1**  
(30) 25.07.2011, FR, 1156743  
(96) 07.09.2011, 11180478.7  
(97) 25.09.2019, EP 2551149  
(54) Toitesüsteem, mis on ette nähtud elektriühela moodustamiseks veduki, raudteerajalise ja toitesüsteemi sisaldava veeremi toiteks

(73) Egis Rail  
168-170 avenue Thiers, 69455 Lyon Cedex 06, FR

(72) Desseaux, Eric  
38 rue Paul Verlaine, 69100 Villeurbanne, FR  
Perret, Jean-Paul  
38 rue du Vieux Port, 17560 Bourcefranc le Chapus, FR

(74) Marit Meinberg  
Patendibüroo KÄOSAAR OÜ  
Suur-Patarei 2, 10415 Tallinn, EE  
Patendikirjelduse tõlke esitamise kuupäev 17.12.2019

(51) **B63H 1/14 (2006.01)** (10) **E018570**  
**B63H 1/16 (2006.01)**  
**B63H 1/26 (2006.01)**  
**B63H 11/08 (2006.01)**  
**A61M 1/10 (2006.01)**

(11) **EE-EP 2858893 B1**  
(30) 06.06.2012, NL, 2008948  
(96) 05.06.2013, 13733069.2  
(97) 09.10.2019, EP 2858893

(54) Laevakruvi, pumbakruvi või turbiinikruvi

(73) G.A.M. Manshanden Management B.V.  
Dissel 4, 1671 NG Medemblik, NL  
(72) MANSHANDEN, Gerardus Augustinus Maria  
Hazewaal 1, NL-1671 LA Medemblik, NL

(74) Kaie Puur  
Patendibüroo RestMark Metida OÜ  
Kompanii 1c, 51004 Tartu, EE  
Patendikirjelduse tõlke esitamise kuupäev 08.01.2020

(51) **B65B 51/22 (2006.01)** (10) **E018571**  
**A24B 13/00 (2006.01)**  
**B65B 29/00 (2006.01)**  
**B65B 9/067 (2012.01)**  
**B65B 51/30 (2006.01)**  
**B29C 65/08 (2006.01)**  
**B65B 1/06 (2006.01)**  
**B65B 59/00 (2006.01)**  
**B29C 65/74 (2006.01)**  
**B29C 65/82 (2006.01)**  
**B29C 65/00 (2006.01)**  
**B65B 51/26 (2006.01)**  
**B65B 61/06 (2006.01)**

**B65B 9/207 (2012.01)**  
**B29L 31/00 (2006.01)**  
**B29C 65/18 (2006.01)**  
**B65B 61/12 (2006.01)**

(11) **EE-EP 3383747 B1**  
(30) 02.12.2015, EP, 15197533  
(96) 02.12.2016, 16808972.0  
(97) 09.10.2019, EP 3383747  
(54) Meetod suus kasutatava nuuskutubaka kotikese valmistamiseks

(73) Swedish Match North Europe AB  
118 85 Stockholm, SE

(72) PERSSON, Tony  
Sämsholm Bröderna 85, SE-524 93 Herrljunga, SE

(74) Marit Meinberg  
Patendibüroo KÄOSAAR OÜ  
Suur-Patarei 2, 10415 Tallinn, EE  
Patendikirjelduse tõlke esitamise kuupäev 17.12.2019

(51) **B65B 61/14 (2006.01)** (10) **E018572**  
**B65D 30/16 (2006.01)**  
**B65D 33/06 (2006.01)**  
**B65D 75/56 (2006.01)**

(11) **EE-EP 2200817 B1**  
(30) 28.09.2007, SE, 0702170  
(96) 26.09.2008, 08834195.3  
(97) 18.09.2019, EP 2200817

(54) Meetod mahuti käepidemeosa gaasiga täitmiseks

(73) Ecolan AB  
Box 812, 251 08 Helsingborg, SE  
(72) GUSTAFSSON, Per  
N Villavägen 21B, 237 24 Bjärred, SE

(74) Kaie Puur  
Patendibüroo RestMark Metida OÜ  
Kompanii 1c, 51004 Tartu, EE  
Patendikirjelduse tõlke esitamise kuupäev 03.12.2019

(51) **B65D 1/02 (2006.01)** (10) **E018573**  
**B29C 49/04 (2006.01)**  
**C03B 9/325 (2006.01)**  
**C03B 9/34 (2006.01)**  
**B29C 49/02 (2006.01)**

(11) **EE-EP 2891609 B1**  
(30) 21.04.2009, US, 427169  
(96) 17.09.2009, 15156540.5  
(97) 01.01.2020, EP 2891609

(54) Sisekohrutusega pudelikael ja meetod selle valmistamiseks

(73) Owens-Brockway Glass Container INC.  
One Michael Owens Way, Perrysburg, OH 43551, US

(72) Lonsway, Michael J.  
2325 Gibley Park, Toledo OH Ohio 43617, US  
Becker, Bruce A.  
25349 Fox Hunt Drive, Perryburg OH Ohio 43551, US

Bailey, Vincent J.  
150 Patridge Lane, Perryburg OH Ohio 43551, US  
(74) Riho Pikkor

Patendibüroo Turvaja OÜ  
Liivalaia 22, 10118 Tallinn, EE  
Patendikirjelduse tõlke esitamise kuupäev 09.01.2020

- 
- (51) **B65D 75/32 (2006.01)** (10) **E018574**  
**B65B 9/04 (2006.01)**
- (11) **EE-EP 3341303 B1**  
(30) 25.08.2015, EP, 15182316  
(96) 18.08.2016, 16757603.2  
(97) 20.11.2019, EP 3341303  
(54) Blisterpakend  
(73) Bayer Pharma Aktiengesellschaft  
Müllerstrasse 178, 13353 Berlin, DE  
(72) STANGE, Olaf  
Oertzenweg 48, 14163 Berlin, DE  
HÖHL, Johannes-Walter  
Ahornweg 9a, 51399 Burscheid, DE  
DIEDERICH, Reiner  
Schulstrasse 3, 50389 Wesseling, DE  
DRÖDER, Klaus  
Mozartstrasse 1, 38304 Wolfenbüttel, DE  
HERRMANN, Christoph  
Georg-Westermann-Allee 33, 38104 Braunschweig, DE  
DIETRICH, Franz  
Schwabenstrasse 11, 38104 Braunschweig, DE  
BLUMENTHAL, Philipp  
Wehrstrasse 2, 38114 Braunschweig, DE  
STÜHM, Kai  
Kreuzkampstrasse 31, 38114 Braunschweig, DE  
BOBKA, Paul  
Eilenburger Str. 33, 06116 Halle, DE  
SCHMIDT, Christopher  
Ferdinandstrasse 1a, 38300 Wolfenbüttel, DE  
THIEDE, Sebastian  
Hamburger Strasse 286, 38114 Braunschweig, DE  
(74) Riho Pikkor  
Patendibüroo Turvaja OÜ  
Liivalaia 22, 10118 Tallinn, EE  
Patendikirjelduse tõlke esitamise kuupäev 06.01.2020

- 
- (51) **B65D 83/14 (2006.01)** (10) **E018575**  
**B65D 83/48 (2006.01)**  
**B65D 83/20 (2006.01)**  
**B65D 83/46 (2006.01)**
- (11) **EE-EP 2467315 B1**  
(30) 19.08.2009, EP, 09168169  
(96) 18.08.2010, 10745593.3  
(97) 09.10.2019, EP 2467315  
(54) Klapp, millel on turvalisuse sakk  
(73) Altachem NV  
Generaal Deprezstraat 2, 8530 Herelbeke, BE  
(72) DE SCHRIJVER, Aster  
Oude Vierschaarstraat 7, B-9831 Deurle, BE  
DE MAERTELAERE, Cathy  
Margaretha Van Parmadreef 1, B-9681 Nukerke, BE  
DEMEY, Jordi  
Koningin Astridlaan 63, B-8530 Harelbeke, BE  
MURNIG, Dietmar

Hofsteigstrasse 4, A-6971 Hard, AT  
(74) Marit Meinberg  
Patendibüroo KÄOSAAR OÜ  
Suur-Patarei 2, 10415 Tallinn, EE  
Patendikirjelduse tõlke esitamise kuupäev 03.01.2020

- 
- (51) **B65F 1/06 (2006.01)** (10) **E018576**  
(11) **EE-EP 3048068 B1**  
(30) 21.01.2015, SE, 1500032  
(96) 20.01.2016, 16152088.7  
(97) 09.10.2019, EP 3048068  
(54) Ristkülikukujuline ventileeritav mahuti prügikoti jaoks  
(73) SanSac AB  
Box 423, 581 04 Linköping, SE  
(72) SMEDLUND, Lars  
Karl Johansgatan 86, 414 56 Göteborg, SE  
SKOGLUND, Theodor  
Amralitetsgatan 24 J, 414 62 Göteborg, SE  
(74) Marit Meinberg  
Patendibüroo KÄOSAAR OÜ  
Suur-Patarei 2, 10415 Tallinn, EE  
Patendikirjelduse tõlke esitamise kuupäev 16.12.2019

- 
- (51) **C02F 1/50 (2006.01)** (10) **E018577**  
**C02F 1/68 (2006.01)**  
**C02F 1/76 (2006.01)**  
**C02F 1/72 (2006.01)**  
**D21C 9/16 (2006.01)**  
**C02F 103/28 (2006.01)**
- (11) **EE-EP 2202206 B1**  
(30) 06.08.2001, US, 310623 P  
02.08.2002, US, 211965  
(96) 05.08.2002, 10156113.2  
(97) 02.10.2019, EP 2202206  
(54) Tööstuslikus töötlusvees biokilede arenemise tõrjumine  
(73) A.Y. LABORATORIES LTD.  
P.O. Box 20686, Tel Aviv 61206, IL  
(72) Barak, Ayala  
11 Be'eri Street, 64682, TEL AVIV, IL  
(74) Kaie Puur  
Patendibüroo RestMark Metida OÜ  
Kompanii 1c, 51004 Tartu, EE  
Patendikirjelduse tõlke esitamise kuupäev 05.12.2019

- 
- (51) **C04B 26/16 (2006.01)** (10) **E018578**  
**E01C 7/30 (2006.01)**
- (11) **EE-EP 2193107 B1**  
(30) 14.09.2007, EP, 07116500  
(96) 12.09.2008, 08804143.9  
(97) 11.09.2019, EP 2193107  
(54) Meetod mineraalide sisaldusega põrandakatete kattekihtide valmistamiseks  
(73) BASF SE  
Carl-Bosch-Strasse 38,  
67056 Ludwigshafen am Rhein, DE  
(72) MOHMEYER, Nils

Richard Wagner Strasse 38, 49076 Osnabrück, DE  
 REESE, Oliver  
 Hoppensack 12b, 49448 Lemförde, DE  
 EISENHARDT, Andrea  
 Pagenstertweg 6, 49377 Vechta, DE  
 LEBERFINGER, Marcus  
 Maalstätte 15, 49124 Georgsmarienhütte, DE  
 MOHMEYER, Heinrich  
 Riedaekerring 22, 31061 Alfeld / Leine, DE  
 (74) Leevi Markus  
 Patendibüroo KÄOSAAR OÜ  
 Tähe 94, 50107 Tartu, EE  
 Patendikirjelduse tõlke esitamise kuupäev 04.12.2019

(51) **C04B 28/06 (2006.01)** (10) **E018579**  
 (11) **EE-EP 3225606 B1**  
 (30) 01.04.2016, GB, 201605614  
 (96) 22.03.2017, 17162434.9  
 (97) 16.10.2019, EP 3225606  
 (54) Ehitusmaterjalid  
 (73) Wetherby Stone Products Ltd  
 Dalton Industrial Estate Dalton, Thirsk,  
 Yorkshire YO7 3HE, GB  
 (72) CHALMERS, Alex  
 Wetherby Stone Products Ltd,  
 Dalton Industrial Estate, Dalton, Thirsk,  
 Yorkshire YO7 3HE, GB  
 OMAKOWSKI, Tomasz  
 Wetherby Stone Products Ltd,  
 Dalton Industrial Estate, Dalton, Thirsk,  
 Yorkshire YO7 3HE, GB  
 (74) Alla Hämmalov  
 INTELS Patendibüroo OÜ  
 Magasini 12, 51005 Tartu, EE  
 Patendikirjelduse tõlke esitamise kuupäev 16.01.2020

(51) **C07C 51/353 (2006.01)** (10) **E018580**  
**C10G 45/58 (2006.01)**  
**C10G 3/00 (2006.01)**  
 (11) **EE-EP 3050868 B1**  
 (96) 30.01.2015, 15153266.0  
 (97) 13.11.2019, EP 3050868  
 (54) Ketohapete katalüütilise muundamise meetod ja  
 süsivesinike hüdrogeenimistöötlemine  
 (73) Neste Oyj  
 Keilaranta 21, 02150 Espoo, FI  
 (72) Myllyoja, Jukka  
 Lammastie 14 C 12, 01710 Vantaa, FI  
 Piilola, Rami  
 Larin Kyöstin Tie 12 B 11, 00650 Helsinki, FI  
 Seläntaus, Maaria  
 Yliskylänkaari 7 D 15, 00840 Helsinki, FI  
 Karvinen, Esko  
 Punakiventie 5 As 71,, 00980 Helsinki, FI  
 (74) Piret Niidas  
 AAA Patendibüroo OÜ  
 Tartu mnt 16, 10117 Tallinn, EE

Patendikirjelduse tõlke esitamise kuupäev 09.01.2020

(51) **C07C 51/353 (2006.01)** (10) **E018581**  
**C07C 51/367 (2006.01)**  
**C10G 45/58 (2006.01)**  
**C10G 65/04 (2006.01)**  
**C10M 105/00 (2006.01)**  
**C10G 3/00 (2006.01)**  
 (11) **EE-EP 3050867 B1**  
 (96) 30.01.2015, 15153265.2  
 (97) 13.11.2019, EP 3050867  
 (54) Ketohapete katalüütilise muundamise meetod  
 ketohapete dimeervaheühendite kaudu ja  
 süsivesinike hüdrogeenimistöötlemine  
 (73) Neste Oyj  
 Keilaranta 21, 02150 Espoo, FI  
 (72) Myllyoja, Jukka  
 Lammastie 14 C 12, 01710 Vantaa, FI  
 Piilola, Rami  
 Larin Kyöstin Tie 12 B 11, 00650 Helsinki, FI  
 Seläntaus, Maaria  
 Yliskylänkaari 7 D 15, 00840 Helsinki, FI  
 Kälström, Mats  
 Kesätuulentie 8 G 19, 06100 Porvoo, FI  
 Lindblad, Marina  
 Iso Roobertinkatu 17-19 A 2, 00120 Helsinki, FI  
 Ikonen, Elias  
 Halujärventie 8, 02780 Espoo, FI  
 (74) Piret Niidas  
 AAA Patendibüroo OÜ  
 Tartu mnt 16, 10117 Tallinn, EE  
 Patendikirjelduse tõlke esitamise kuupäev 09.01.2020

(51) **C07C 215/54 (2006.01)** (10) **E018582**  
**A61K 31/137 (2006.01)**  
**A61P 25/04 (2006.01)**  
 (11) **EE-EP 3173400 B1**  
 (30) 07.12.2007, EP, 07023728  
 (96) 05.12.2008, 16203848.3  
 (97) 06.11.2019, EP 3173400  
 (54) (1R,2R)-3-(3-dimetüülamino-1-etiül-2-metiül-  
 propüül)-fenooli kristalseid modifikatsioone  
 sisaldavad ravimid  
 (73) Grünenthal GmbH  
 Zieglerstrasse 6, D-52078 Aachen, DE  
 (72) GRUSS, Michael  
 Hermannstr. 8, 52062 Aachen, DE  
 (74) Kaie Puur  
 Patendibüroo RestMark Metida OÜ  
 Kompanii 1c, 51004 Tartu, EE  
 Patendikirjelduse tõlke esitamise kuupäev 07.01.2020

(51) **C07C 277/02 (2006.01)** (10) **E018583**  
**C07C 277/06 (2006.01)**  
**C07C 279/18 (2006.01)**  
**A61K 31/155 (2006.01)**  
**A61P 35/00 (2006.01)**  
 (11) **EE-EP 3334707 B1**

- (30) 11.08.2015, EP, 15382424  
11.08.2015, AR, P150102582
- (96) 10.08.2016, 16756641.3
- (97) 09.10.2019, EP 3334707
- (54) Protsess N-(3,5-dimetüülfenüül)-N'-(2-trifluorometüülfenüül)guanidiini ühendi valmistamiseks
- (73) Chemo Research, S.L.  
C/Manuel Pombo Angulo 28, 3<sup>a</sup> y 4<sup>a</sup> planta,  
28050 Madrid, ES
- (72) AMATO, José  
Sanabria 2353, Buenos Aires C1417AZE, AR
- (74) Leevi Markus  
Patendibüroo KÄOSAAR OÜ  
Tähe 94, 50107 Tartu, EE
- Patendikirjelduse tõlke esitamise kuupäev 27.12.2019

- 
- (51) **C07D 211/90 (2006.01)** (10) **E018584**  
**A61K 31/435 (2006.01)**  
**A61P 9/12 (2006.01)**
- (11) **EE-EP 1856051 B1**
- (30) 25.02.2005, US, 656836 P
- (96) 24.02.2006, 06723128.2
- (97) 13.11.2019, EP 1856051
- (54) Amorfne lerkanidipiinvesinikloriid
- (73) Recordati Ireland Limited  
Raheens East Ringaskiddy, County Cork, IE
- (72) LEONARDI, Amedeo  
Via Poliziano 16, I-20154 Milano, IT  
MOTTA, Gianni  
Via Ungaretti, 10, I-20030 Barlassina, IT  
BERLATI, Fabio  
Via Aldo Moro 9, I-20017 Rho, IT
- (74) Leevi Markus  
Patendibüroo KÄOSAAR OÜ  
Tähe 94, 50107 Tartu, EE
- Patendikirjelduse tõlke esitamise kuupäev 20.12.2019

- 
- (51) **C07D 213/73 (2006.01)** (10) **E018585**  
**C07D 213/84 (2006.01)**  
**C07D 213/38 (2006.01)**  
**C07D 213/65 (2006.01)**  
**C07D 333/58 (2006.01)**  
**C07D 215/14 (2006.01)**  
**C07D 333/28 (2006.01)**  
**C07D 401/10 (2006.01)**  
**C07D 239/26 (2006.01)**  
**C07D 413/04 (2006.01)**  
**C07D 241/12 (2006.01)**  
**C07D 213/12 (2006.01)**  
**C07D 213/61 (2006.01)**  
**C07D 307/80 (2006.01)**  
**C07D 213/36 (2006.01)**  
**A61K 31/343 (2006.01)**  
**A61K 31/381 (2006.01)**  
**A61K 31/44 (2006.01)**  
**A61K 31/47 (2006.01)**  
**A61K 31/505 (2006.01)**  
**C07D 217/16 (2006.01)**
- (11) **EE-EP 2917181 B1**

- (30) 09.11.2012, US, 201261724337 P
- (96) 08.11.2013, 13802757.8
- (97) 25.09.2019, EP 2917181
- (54) Heteroariüüli derivaadid ja nende kasutamine
- (73) MMV Medicines for Malaria Venture  
20 route de Pré-Bois, ICC, 1215 Geneva, CH
- (72) HEFFERNAN, Gavin, David  
616 East Sixth Street, Florence, NJ 08518, US  
JACOBUS, David, Penman  
37 Cleveland Lane, Princeton, NJ 08540, US  
SAIONZ, Kurt, William  
508 Linden Place, Cranford, NJ 07016, US  
SCHIEHSER, Guy, Alan  
947 Mount Eyre Road, Washington Crossing,  
PA 18977, US  
SHIEH, Hong-Ming  
1068 Brian Lane, Newtown, PA 18940, US  
ZHAO, Wenyi  
49 Sheffield Avenue, Monroe Township, NJ 08831,  
US
- (74) Leevi Markus  
Patendibüroo KÄOSAAR OÜ  
Tähe 94, 50107 Tartu, EE
- Patendikirjelduse tõlke esitamise kuupäev 19.12.2019

- 
- (51) **C07D 215/26 (2006.01)** (10) **E018586**  
**C07D 401/06 (2006.01)**  
**C07D 401/12 (2006.01)**  
**C07D 401/14 (2006.01)**  
**C07D 413/12 (2006.01)**  
**A61K 31/4709 (2006.01)**  
**A61K 31/47 (2006.01)**  
**A61P 9/10 (2006.01)**  
**A61P 25/28 (2006.01)**
- (11) **EE-EP 2566849 B1**
- (30) 06.05.2010, HU, P1000243
- (96) 06.05.2011, 11752335.7
- (97) 18.09.2019, EP 2566849
- (54) 8-hüdroksükinoliini derivaadid
- (73) "Avidin" Kutató, Fejlesztő és Kereskedelmi  
Korlátolt Felelősségű Társaság  
Alsó kikötő sor 11, 6726 Szeged, HU  
SONEAS Kutató Korlátolt Felelősségű Társaság  
Illatos út 33, 1097 Budapest, HU
- (72) Puskás, László  
Magdolna u. 17., 6726 Szeged, HU  
Szabó, Csaba  
Szent István útja 19-25, II/28., 9021 Győr, HU  
Kanizsai, Iván  
Nemestakács utca 47., 6725 Szeged, HU  
Gyuris, Márió  
Párizsi krt. 25., 6724 Szeged, HU  
Madácsi, Ramóna  
Ady Endre út 5., 6414 Pirtó, HU  
Ózsvári, Béla  
Vedres utca 14/B, 9/26., 6726 Szeged, HU  
Fehér, Liliána  
Makkoserd sor 34/A, 2/3., 6724 Szeged, HU  
Tamás, Gábor  
Szentháromság u. 4., 6722 Szeged, HU

(74) Kaie Puur  
Patendibüroo RestMark Metida OÜ  
Kompanii 1c, 51004 Tartu, EE  
Patendikirjelduse tõlke esitamise kuupäev 17.12.2019

---

(51) **C07D 217/24 (2006.01)** (10) **E018587**  
**C07D 401/10 (2006.01)**  
**C07D 405/10 (2006.01)**  
**C07D 471/04 (2006.01)**  
**A61K 31/4375 (2006.01)**  
**A61K 31/472 (2006.01)**  
**A61K 31/4725 (2006.01)**  
**A61P 35/00 (2006.01)**  
**A61P 37/00 (2006.01)**  
**A61P 9/00 (2006.01)**  
**A61P 25/00 (2006.01)**  
**A61P 29/00 (2006.01)**

(11) **EE-EP 2882714 B1**  
(30) 08.08.2012, EP, 12005752  
(96) 12.07.2013, 13737146.4  
(97) 13.11.2019, EP 2882714  
(54) (Asa)isokinolinooni derivaadid  
(73) Merck Patent GmbH  
Frankfurter Strasse 250, 64293 Darmstadt, DE  
(72) DORSCH, Dieter  
Koenigsberger Strasse 17 A, 64372 Ober-Ramstadt, DE  
BUCHSTALLER, Hans-Peter  
Neckarstrasse 6, 64347 Griesheim, DE  
(74) Piret Niidas  
AAA Patendibüroo OÜ  
Tartu mnt 16, 10117 Tallinn, EE  
Patendikirjelduse tõlke esitamise kuupäev 13.01.2020

---

(51) **C07D 231/40 (2006.01)** (10) **E018588**  
**C07D 231/44 (2006.01)**  
**C07D 231/50 (2006.01)**  
**C07D 413/12 (2006.01)**  
**C07D 417/12 (2006.01)**  
**C07D 487/04 (2006.01)**  
**C07D 498/04 (2006.01)**  
**A61K 31/4155 (2006.01)**  
**A61P 9/00 (2006.01)**

(11) **EE-EP 3292105 B1**  
(30) 04.05.2015, US, 201562156424 P  
(96) 03.05.2016, 16720116.9  
(97) 02.10.2019, EP 3292105  
(54) Pürasooli derivaadid, mis leiavad kasutust  
5-lipoksügenaasi aktiveeriva valgu (FLAP)  
inhibiitoritena  
(73) AstraZeneca AB  
151 85 Södertälje, SE  
(72) BRODDEFALK, Johan, Olof  
AstraZeneca, SE-431 83 Mölndal, SE  
EMTENÄS, Hans, Fredrik  
AstraZeneca, SE-431 83 Mölndal, SE  
GRANBERG, Kenneth, Lars  
AstraZeneca, SE-431 83 Mölndal, SE  
LEMURELL, Malin, Anita

AstraZeneca, SE-431 83 Mölndal, SE  
PETTERSEN, Daniel, Tor  
AstraZeneca, SE-431 83 Mölndal, SE  
PLOWRIGHT, Alleyn, Thomas  
AstraZeneca, SE-431 83 Mölndal, SE  
ULANDER, Lars, Johan, Andreas  
AstraZeneca, SE-431 83 Mölndal, SE

(74) Enn Urgas  
Patendibüroo Turvaja OÜ  
Liivalaia 22, 10118 Tallinn, EE  
Patendikirjelduse tõlke esitamise kuupäev 03.12.2019

---

(51) **C07D 401/04 (2006.01)** (10) **E018589**  
**C07D 403/04 (2006.01)**  
**C07D 471/04 (2006.01)**  
**C07D 209/88 (2006.01)**  
**A61K 31/403 (2006.01)**  
**A61P 29/00 (2006.01)**  
**A61P 37/00 (2006.01)**

(11) **EE-EP 3209651 B1**  
(30) 24.10.2014, US, 201462068234 P  
(96) 23.10.2015, 15790408.7  
(97) 23.10.2019, EP 3209651  
(54) Karbasoolderivaadid  
(73) Bristol-Myers Squibb Company  
Route 206 and Province Line Road, Princeton,  
NJ 08543-4000, US  
(72) AHMAD, Saleem  
c/o Bristol-Myers Squibb Company,  
Route 206 & Province Line Road, Princeton,  
New Jersey 08543, US  
BATT, Douglas G.  
c/o Bristol-Myers Squibb Company,  
Route 206 & Province Line Road, Princeton,  
New Jersey 08543, US  
LIU, Qingjie  
c/o Bristol-Myers Squibb Compan,  
Route 206 & Province Line Road, Princeton,  
New Jersey 08543, US  
MACOR, John E.  
55 Commanders Drive, Washington Crossing,  
PA 18977, US  
TINO, Joseph A.  
c/o Bristol-Myers Squibb Company,  
Route 206 & Province Line Road, Princeton,  
New Jersey 08543, US  
WATTERSON, Scott Hunter  
8 Donovan Road, Pennington, NJ 08534, US  
NAIR, Satheesh Kesavan  
c/o Syngene International Limited,  
Biocon Special Economic Zone,  
Biocon Park Plot No. 2&3,  
Bommasandra Industrial Area IV Phase,  
Jigani Link Road Bommasandra,  
Bangalore Karnataka, IN  
MAISHAL, Tarun Kumar  
c/o Syngene International Limited,  
Biocon Special Economic Zone,  
Biocon Park Plot No. 2&3,  
Bommasandra Industrial Area IV Phase,

Jigani Link Road Bommasandra,  
Bangalore Karnataka, IN  
(74) Tõnu Nelsas  
AAA Patendibüroo OÜ  
Tartu mnt 16, 10117 Tallinn, EE  
Patendikirjelduse tõlke esitamise kuupäev 30.12.2019

---

(51) **C07D 401/04 (2006.01)** (10) **E018590**  
**C07F 9/58 (2006.01)**  
**A61K 31/4439 (2006.01)**  
**A61P 9/00 (2006.01)**  
**A61P 25/00 (2006.01)**  
**A61P 37/00 (2006.01)**  
(11) **EE-EP 3305776 B1**  
(30) 14.05.2004, US, 571309 P  
(96) 13.05.2005, 17184079.6  
(97) 25.09.2019, EP 3305776  
(54) Pürrooliühendid ERK-proteiini kinaasi inhibiitoritena ja neid ühendeid sisaldavad ravimkoostised  
(73) Vertex Pharmaceuticals Incorporated  
50 Northern Avenue, Boston, MA 02210, US  
(72) MARTINEZ-BOTELLA, Gabriel  
17 Parmenter Road, Wayland, MA 01778, US  
HALE, Michael, R.  
42 Sunset Road, Beford, MA Massachusetts 01730, US  
MALTAIS, François  
24 Randolph Drive, Tewksbury,  
MA Massachusetts 01876, US  
TANG, Qing  
6 Westside Drive, Acton, MA 01720, US  
STRAUB, Judith  
33 Simpson Road, Ardmore, PA 19003, US  
(74) Leevi Markus  
Patendibüroo KÄOSAAR OÜ  
Tähe 94, 50107 Tartu, EE  
Patendikirjelduse tõlke esitamise kuupäev 17.12.2019

---

(51) **C07D 401/06 (2006.01)** (10) **E018591**  
**A61K 31/397 (2006.01)**  
**A61K 31/438 (2006.01)**  
**A61K 31/4427 (2006.01)**  
**A61K 31/4439 (2006.01)**  
**A61K 31/445 (2006.01)**  
**A61K 31/4468 (2006.01)**  
**A61K 31/454 (2006.01)**  
**A61K 31/4545 (2006.01)**  
**A61K 31/496 (2006.01)**  
**A61K 31/501 (2006.01)**  
**A61K 31/506 (2006.01)**  
**C07D 401/12 (2006.01)**  
**C07D 471/10 (2006.01)**  
**C07D 205/04 (2006.01)**  
(11) **EE-EP 3105218 B1**  
(30) 13.02.2014, US, 201461939488 P  
08.10.2014, US, 201462061283 P  
(96) 12.02.2015, 15706634.1  
(97) 25.09.2019, EP 3105218  
(54) Tsüklopropüülamiinid kui LSD1-inhibiitorid

(73) Incyte Corporation  
1801 Augustine Cut-Off, Wilmington, DE 19803, US  
(72) WU, Liangxing  
108 Sassafrass Court, Wilmington, Delaware 19808, US  
HE, Chunhong  
40 Magnolia Way, Chadds Ford,  
Pennsylvania 19317, US  
QIAN, Ding-Quan  
10 Donald Preston Drive, Newark, DE 19702, US  
SHEN, Bo  
15 Martins Court, Garnet Valley,  
Pennsylvania 19060, US  
WANG, Xiaozhao  
2303 Larchmont Place, Mt. Laurel, NJ 08054, US  
YAO, Wenqing  
45 Magnolia Way, Chadds Ford,  
Pennsylvania 19317, US  
ZHANG, Fenglei  
309 Daniel Drive, Ambler, Pennsylvania 19002, US  
COURTER, Joel R.  
13308 Elam Drvie, Glen Mills, Pennsylvania 19342, US  
(74) Alla Hämmalov  
INTELS Patendibüroo OÜ  
Magasini 12, 51005 Tartu, EE  
Patendikirjelduse tõlke esitamise kuupäev 16.12.2019

---

(51) **C07D 401/14 (2006.01)** (10) **E018592**  
**A61K 31/444 (2006.01)**  
**A61K 31/506 (2006.01)**  
**A61P 11/06 (2006.01)**  
**A61P 11/08 (2006.01)**  
**A61P 3/06 (2006.01)**  
**A61P 3/08 (2006.01)**  
**A61P 9/10 (2006.01)**  
**A61P 25/28 (2006.01)**  
**A61P 35/00 (2006.01)**  
(11) **EE-EP 3262034 B1**  
(30) 25.02.2015, ES, 201530233  
(96) 19.02.2016, 16705187.9  
(97) 04.12.2019, EP 3262034  
(54) 2-aminopüridiini derivaadid kui A<sub>2B</sub>-adenosiini-retseptori antagonistid ja MT<sub>3</sub>-melatoniiniretseptorite ligandid  
(73) Palobiofarma, S.L.  
Tecnocampus Mataró, 3, Avenida Ernest Lluch, 32, Planta 4, oficina 1, 08302 Mataró-Barcelona, ES  
(72) CASTRO- PALOMINO LARIA, Julio Cesar  
c/o Palobiofarma S.L., Tecnocampus Mataró 3, Avenida Ernest Lluch, 32, Planta 4, oficina 1, 08302 Mataró, Barcelona, ES  
CAMACHO GÓMEZ, Juan Alberto  
c/o Palobiofarma S.L., Tecnocampus Mataró 3, Avenida Ernest Lluch, 32, Planta 4, oficina 1, 08302 Mataró, Barcelona, ES  
MENDOZA LIZALDEZ, Adela  
c/o Palobiofarma S.L., Tecnocampus Mataró 3, Avenida Ernest Lluch, 32, Planta 4, oficina 1, 08302 Mataró, Barcelona, ES

(74) Piret Niidas  
AAA Patendibüroo OÜ  
Tartu mnt 16, 10117 Tallinn, EE  
Patendikirjelduse tõlke esitamise kuupäev 07.01.2020

(51) **C07D 401/14 (2006.01)** (10) **E018593**  
**C07D 405/14 (2006.01)**  
**C07D 413/14 (2006.01)**  
**A61K 31/416 (2006.01)**  
**A61K 31/401 (2006.01)**  
**A61P 37/00 (2006.01)**

(11) **EE-EP 3110418 B1**

(30) 25.02.2014, US, 201461944189 P

10.07.2014, US, 201462022916 P

05.09.2014, US, 201462046783 P

(96) 25.02.2015, 15755617.6

(97) 06.11.2019, EP 3110418

(54) Ariüül-, heteroarüül- ja heterotsükliilised ühendid  
kompleendi vahendatud häirete ravimiseks

(73) Achillion Pharmaceuticals, Inc.

300 George Street, New Haven, CT 06511, US

(72) GADHACHANDA, Venkat, Rao  
39 Ives Street Unit 104, Hamden, CT 06518, US

WANG, Qiuping

79 Carriage Drive, Bethany, CT 06524, US

PAIS, Godwin

370 West Todd Street, Hamden, CT 06518, US

HASHIMOTO, Akihiro

47 Laurel Street, Branford, CT 06405, US

CHEN, Dawei

1117 Durham Road, Guilford, CT 06437, US

WANG, Xiangzhu

147 Foxbridge Village Road, Branford, CT 06405,

US

AGARWAL, Atul

75 Nicholas Court, Hamden, CT 06518, US

DESHPANDE, Milind

44 Field Brook Road, Madison, CT 06443, US

WILES, Jason, Allan

116 Blinnshed Road, Madison, CT 06443, US

PHADKE, Avinash, S.

51 Gilbert Lane, Branford, CT 06405, US

(74) Kaie Puur

Patendibüroo RestMark Metida OÜ

Kompanii 1c, 51004 Tartu, EE

Patendikirjelduse tõlke esitamise kuupäev 20.12.2019

(51) **C07D 413/04 (2006.01)** (10) **E018594**  
**A61K 31/4439 (2006.01)**  
**A61K 31/4425 (2006.01)**  
**A61P 25/16 (2006.01)**

(11) **EE-EP 2791134 B1**

(30) 13.12.2011, GB, 201121413

13.12.2011, US, 201161570141 P

01.02.2012, GB, 201201758

01.02.2012, US, 201261593625 P

25.10.2012, US, 201261718589 P

(96) 12.12.2012, 12806720.4

(97) 25.09.2019, EP 2791134

(54) Keemiline ühend, mis on kasulik vaheühendina  
katehool-O-metüültransferaasi inhibiitori valmistamiseks

(73) BIAL - Portela & C<sup>a</sup> S.A.

À Avenida da Siderurgia Nacional,  
4745-457 São Mamede do Coronado, PT

(72) RUSSO, Domenico

À Av. da Siderurgia Nacional,

P-4745-457 S. Mamede Do Coronado, PT

KISS, Laszlo Erno

À Av. da Siderurgia Nacional,

P-4745-457 S. Mamede do Coronado, PT

WAHNON, Jorge Bruno Reis

À Av. da Siderurgia Nacional,

P-4745-457 S. Mamede Do Coronado, PT

LEARMONTH, David Alexander

Rua General Humberto Delgado 300,

P-4445-123 Alfena, PT

ESZENYI, Tibor

Kossuth u.87, H-4450 Tiszalök, HU

ZIMMERMANN, Axel

Auf der Heide 15, 66459 Kirkel-Altstadt, DE

SCHLUMMER, Bjoern

Saltigo GmbH, Business Line Pharma,

Operations P6, Building H5/1,

D-51369 Leverkusen, DE

KREIS, Michael

Saltigo GmbH, Business Line Pharma,

Operations P6, Building H5/1,

D-51369 Leverkusen, DE

REITER, Klaus

Liebigstraße 13, A-4020 Linz, AT

(74) Alla Hämmalov

INTELS Patendibüroo OÜ

Magasini 12, 51005 Tartu, EE

Patendikirjelduse tõlke esitamise kuupäev 06.12.2019

(51) **C07D 413/14 (2006.01)** (10) **E018595**

**A61K 31/422 (2006.01)**

**A61K 31/4439 (2006.01)**

**A61P 11/00 (2006.01)**

**A61P 31/12 (2006.01)**

**A61P 35/00 (2006.01)**

**A61P 37/00 (2006.01)**

(11) **EE-EP 3303329 B1**

(30) 02.06.2015, GB, 201509492

(96) 31.05.2016, 16726309.4

(97) 18.09.2019, EP 3303329

(54) Protsessid indasooli derivaatide valmistamiseks

(73) GlaxoSmithKline Intellectual Property Development  
Limited

980 Great West Road, Brentford,

Middlesex TW8 9GS, GB

(72) BREAM, Robert Nicholas

GlaxoSmithKline, Gunnels Wood Road,

Stevenage Hertfordshire SG1 2NY, GB

HAYLER, John David

GlaxoSmithKline, Gunnels Wood Road,

Stevenage Hertfordshire SG1 2NY, GB

IRONMONGER, Alan Geoffrey

GlaxoSmithKline, Gunnels Wood Road,  
Stevenage Hertfordshire SG1 2NY, GB  
SZETO, Peter  
GlaxoSmithKline, Gunnels Wood Road,  
Stevenage Hertfordshire SG1 2NY, GB  
WEBB, Michael Robert  
GlaxoSmithKline, Gunnels Wood Road,  
Stevenage Hertfordshire SG1 2NY, GB  
WHEELHOUSE, Katherine Marie Penelope  
GlaxoSmithKline, Gunnels Wood Road,  
Stevenage Hertfordshire SG1 2NY, GB  
WILLACY, Robert David  
GlaxoSmithKline, Gunnels Wood Road,  
Stevenage Hertfordshire SG1 2NY, GB  
(74) Leevi Markus  
Patendibüroo KÄOSAAR OÜ  
Tähe 94, 50107 Tartu, EE  
Patendikirjelduse tõlke esitamise kuupäev 09.12.2019

(51) **C07D 471/04 (2006.01)** (10) **E018596**  
**C07C 309/04 (2006.01)**  
**A61K 31/519 (2006.01)**  
**A61P 35/00 (2006.01)**

(11) **EE-EP 3255046 B1**  
(30) 03.02.2015, CN, 201510056995  
(96) 12.01.2016, 16746062.5  
(97) 27.11.2019, EP 3255046  
(54) Tsükliin-sõltuva proteiinkinaasi inhibiitori  
hüdrosüetüül-sulfonaat, selle kristallvorm ning  
valmistamise meetod  
(73) Jiangsu Hengrui Medicine Co., Ltd.  
No. 7 Kunlunshan Road,  
Economic and Technological Development Zone,  
Lianyungang, Jiangsu 222047, CN

(72) WU, Guaili  
No. 7 Kunlunshan Road,  
Economic and Technological Development Zone,  
Lianyungang Jiangsu 222047, CN  
GAO, Xiaohui  
No. 7 Kunlunshan Road,  
Economic and Technological Development Zone,  
Lianyungang Jiangsu 222047, CN  
JIA, Junlei  
No. 7 Kunlunshan Road,  
Economic and Technological Development Zone,  
Lianyungang Jiangsu 222047, CN

(74) Kaie Puur  
Patendibüroo RestMark Metida OÜ  
Kompanii 1c, 51004 Tartu, EE  
Patendikirjelduse tõlke esitamise kuupäev 18.12.2019

(51) **C07D 471/04 (2006.01)** (10) **E018597**  
**A61P 35/00 (2006.01)**  
**A61K 31/437 (2006.01)**  
**A61K 31/506 (2006.01)**  
**A61K 31/501 (2006.01)**

(11) **EE-EP 3494116 B1**  
(30) 30.01.2017, US, 201762451971 P  
22.06.2017, US, 201762523695 P

19.09.2017, US, 201762560304 P  
30.11.2017, US, 201762592485 P  
(96) 29.01.2018, 18705097.6  
(97) 23.10.2019, EP 3494116  
(54) Östrogeenireseptori modulaatorid  
(73) Astrazeneca AB  
151 85 Södertälje, SE  
(72) SCOTT, James, Stewart  
AstraZeneca, Darwin Building,  
Cambridge Science Park, Milton Road,  
Cambridgeshire CB4 0WG, GB  
MOSS, Thomas, Andrew  
AstraZeneca, Darwin Building,  
Cambridge Science Park, Milton Road,  
Cambridgeshire CB4 0WG, GB  
HUGHES, Samantha, Jayne  
AstraZeneca, Darwin Building,  
Cambridge Science Park, Milton Road, Cambridge,  
Cambridgeshire CB4 0WG, GB  
NISSINK, Johannes, Wilhelmus, Maria  
AstraZeneca, Darwin Building,  
Cambridge Science Park, Milton Road, Cambridge,  
Cambridgeshire CB4 0WG, GB  
BARLAAM, Bernard, Christophe  
AstraZeneca, Darwin Building,  
Cambridge Science Park, Milton Road, Cambridge,  
Cambridgeshire CB4 0WG, GB  
YANG, Bin  
AstraZeneca, 35 Gatehouse Drive, Waltham,  
MA 02451, US  
(74) Harald Tehver  
Patendibüroo Turvaja OÜ  
Liivalaia 22, 10118 Tallinn, EE  
Patendikirjelduse tõlke esitamise kuupäev 07.01.2020

(51) **C07D 487/04 (2006.01)** (10) **E018598**  
**C07B 59/00 (2006.01)**  
**A61K 31/519 (2006.01)**  
**A61P 35/00 (2006.01)**

(11) **EE-EP 3077397 B1**  
(30) 06.12.2013, US, 201361912636 P  
05.06.2014, US, 201462008220 P  
02.10.2014, US, 201462058819 P  
(96) 05.12.2014, 14815187.1  
(97) 18.09.2019, EP 3077397  
(54) 2-amino-6-fluoro-N-[5-fluoropüridiin-3-üül]püra-  
sool[1,5-a]pürimidiin-3-karboksamiidi-ühend, mis on  
kasulik ATR-kinaasi inhibiitorina, selle valmis-  
tamine, selle erinevad tahked vormid ja radio-  
märgistatud derivaadid  
(73) Vertex Pharmaceuticals Inc.  
50 Northern Avenue, 15th Floor, Boston,  
MA 02210, US  
(72) CHARRIER, Jean-Damien  
86-88 Jubilee Avenue, Milton Park,  
Abingdon Oxfordshire OX14 4RW, GB  
DAVIS, Christopher, John  
86-88 Jubilee Avenue, Milton Park,  
Abingdon Oxfordshire OX14 4RW, GB  
FRAYSSE, Damien



86-88 Jubilee Avenue, Milton Park,  
Abingdon Oxfordshire OX14 4RW, GB  
ETXEBARRIA I JARDI, Gorka  
86-88 Jubilee Avenue, Milton Park,  
Abingdon Oxfordshire OX14 4RW, GB  
PEGG, Simon  
86-88 Jubilee Avenue, Milton Park,  
Abingdon Oxfordshire OX14 4RW, GB  
PIERARD, Françoise  
86-88 Jubilee Avenue, Milton Park,  
Abingdon Oxfordshire OX14 4RW, GB  
PINDER, Joanne  
86-88 Jubilee Avenue, Milton Park,  
Abingdon Oxfordshire OX14 4RW, GB  
STUDLEY, John  
86-88 Jubilee Avenue, Milton Park,  
Abingdon Oxfordshire OX14 4RW, GB  
ZWICKER, Carl  
1662 Commonwealth Avenue Apt. 45,  
Brighton, MA 02135, US  
SANGHVI, Tapan  
157 Summer Stgreet 2, Watertown, MA 02472, US  
WALDO, Michael  
4 Patricia Drive, Grafton, MA 01519, US  
MEDEK, Ales  
14 Lockland Road, Winchester, MA 01890, US  
SHAW, David, Matthew  
86-88 Jubilee Avenue, Milton Park,  
Abingdon Oxfordshire OX14 4RW, GB  
PANESAR, Maninder  
86-88 Jubilee Avenue, Milton Park,  
Abingdon Oxfordshire OX14 4RW, GB  
ZHANG, Yuegang  
15 Fairfield Road, Wayland, MA 01778, US  
ALEM, Naziha  
86-88 Jubilee Avenue, Milton Park,  
Abingdon Oxfordshire OX14 4RW, GB  
(74) Anu Maasik  
AAA Patendibüroo OÜ  
Tartu mnt 16, 10117 Tallinn, EE  
Patendikirjelduse tõlke esitamise kuupäev 17.01.2020

Shanghai 201203, CN  
(72) SU, Wei-Guo  
Building 4, 720 Cailun Road, ZJ. Hi-Tech Park,  
Shanghai 201203, CN  
DAI, Guangxiu  
Building 4, 720 Cailun Road, ZJ. Hi-Tech Park,  
Shanghai 201203, CN  
ZHANG, Weihang  
Building 4, 720 Cailun Road, ZJ. Hi-Tech Park,  
Shanghai 201203, CN  
DENG, Wei  
Building 4, 720 Cailun Road, ZJ. Hi-Tech Park,  
Shanghai 201203, CN  
(74) Harald Tehver  
Patendibüroo Turvaja OÜ  
Liivalaia 22, 10118 Tallinn, EE  
Patendikirjelduse tõlke esitamise kuupäev 03.01.2020

(51) **C07D 487/04 (2006.01)** (10) **E018600**  
(11) **EE-EP 3325483 B1**  
(30) 21.07.2015, US, 201562195023 P  
26.04.2016, US, 201662327973 P  
(96) 21.07.2016, 16745961.9  
(97) 02.10.2019, EP 3325483  
(54) Tsütotoksiliste bensodiasepiini derivaatide  
valmistamise meetodid  
(73) ImmunoGen, Inc.  
830 Winter Street, Waltham, MA 02451, US  
(72) GÉRARD, Baudouin  
69 Dartmouth Street, Belmont, MA 02478, US  
SHIZUKA, Manami  
253 Payson Road, Belmont, MA 02478, US  
MILLER, Michael Louis  
4 Maymont Drive, Framingham, MA 01701, US  
SILVA, Richard A.  
587 Greendale Avenue, Needham, MA 02492, US  
(74) Tõnu Nelsas  
AAA Patendibüroo OÜ  
Tartu mnt 16, 10117 Tallinn, EE  
Patendikirjelduse tõlke esitamise kuupäev 27.12.2019

(51) **C07D 487/04 (2006.01)** (10) **E018599**  
**C07D 519/00 (2006.01)**  
**A61K 31/5025 (2006.01)**  
**A61K 31/505 (2006.01)**  
**A61K 31/519 (2006.01)**  
**A61K 31/52 (2006.01)**  
**A61P 35/00 (2006.01)**  
**A61P 37/00 (2006.01)**  
**A61P 29/00 (2006.01)**  
**A61P 19/02 (2006.01)**  
**A61P 11/00 (2006.01)**  
(11) **EE-EP 3197898 B1**  
(30) 24.09.2014, CN, 201410494483  
(96) 23.09.2015, 15843649.3  
(97) 27.11.2019, EP 3197898  
(54) Uudsed imidasopüridasiinühendid ja nende  
kasutamine  
(73) Hutchison Medipharma Limited  
Building 4, 720 Cailun Road, ZJ., Hi-tech Park,

(51) **C07D 493/04 (2006.01)** (10) **E018601**  
**C07D 495/04 (2006.01)**  
**C07D 498/04 (2006.01)**  
**A61K 31/352 (2006.01)**  
**A61K 31/381 (2006.01)**  
**A61K 31/424 (2006.01)**  
**A61P 25/00 (2006.01)**  
**A61P 29/00 (2006.01)**  
(11) **EE-EP 3268374 B1**  
(30) 13.03.2015, EP, 15159080  
(96) 14.03.2016, 16709802.9  
(97) 25.09.2019, EP 3268374  
(54) Kv1.3-inhibiitorid ja nende meditsiiniline  
kasutamine  
(73) 4SC AG  
Fraunhoferstraße 22, 82152 Planegg - Martinsried,  
DE  
(72) TASLER, Stefan

Friedinger Str. 18a, 82229 Seefeld, DE  
KRIMMELBEIN, Ilga  
Werdenfelsstr. 69, 81377 München, DE  
KRAUS, Jürgen  
Kugelspielweg 17, 82346 Andechs, DE  
ZAJA, Mirko  
Am Färberturm 8, 86153 Augsburg, DE  
(74) Leevi Markus  
Patendibüroo KÄOSAAR OÜ  
Tähe 94, 50107 Tartu, EE  
Patendikirjelduse tõlke esitamise kuupäev 18.12.2019

(51) **C07D 495/04 (2006.01)** (10) **E018602**  
**A61K 31/4365 (2006.01)**  
**A61P 35/00 (2006.01)**

(11) **EE-EP 3341379 B1**

(30) 27.08.2015, EP, 15382433

11.12.2015, EP, 15382615

(96) 22.08.2016, 16757513.3

(97) 09.10.2019, EP 3341379

(54) EZH2-inhibiitorid

(73) Eli Lilly and Company

Lilly Corporate Center, Indianapolis, IN 46285, US

(72) DOMINGUEZ, Esteban

c/o Eli Lilly and Company, P.O. Box 6288,

Indianapolis, Indiana 46206-6288, US

GUO, Deqi

c/o Eli Lilly and Company, P.O. Box 6288,

Indianapolis, Indiana 46206-6288, US

MADER, Mary Margaret

c/o Eli Lilly and Company, P.O. Box 6288,

Indianapolis, Indiana 46206-6288, US

NGUYEN, Anh-Quan Hannah

c/o Eli Lilly and Company, P. O. Box 6288,

Indianapolis, Indiana 46206-6288, US

DEL PRADO, Miriam Filadelfa

c/o Eli Lilly and Company, P. O. Box 6288,

Indianapolis, Indiana 46206-6288, US

RICHETT, Michael Enrico

c/o Eli Lilly and Company, P. O. Box 6288,

Indianapolis, Indiana 46206-6288, US

RODRIGUEZ, Michael John

c/o Eli Lilly and Company, P. O. Box 6288,

Indianapolis, Indiana 46206-6288, US

YIP, Yvonne Yee Mai

c/o Eli Lilly and Company, P. O. Box 6288,

Indianapolis, Indiana 46206-6288, US

YU, Kuo-Long

c/o Eli Lilly and Company, P. O. Box 6288,

Indianapolis, Indiana 46206-6288, US

(74) Leevi Markus

Patendibüroo KÄOSAAR OÜ

Tähe 94, 50107 Tartu, EE

Patendikirjelduse tõlke esitamise kuupäev 16.12.2019

(51) **C07D 495/04 (2006.01)** (10) **E018603**  
**A61K 31/407 (2006.01)**  
**A61P 25/16 (2006.01)**

(11) **EE-EP 3341380 B1**

(30) 27.08.2015, WO, PCT/EP2015/069601

05.10.2015, EP, 15188368

(96) 26.08.2016, 16769872.9

(97) 13.11.2019, EP 3341380

(54) Aju penetrandi kromoonoksiimi derivaat levodopa põhjustatud düskineesia raviks

(73) Prexton Therapeutics SA

14 Chemin des Aulx, 1228 Plan les Ouates, Geneva,

CH

(72) CHARVIN, Delphine

487, rue des vertes campagnes, 01170 Gex, FR

CONQUET, François

86, route des Pitons, 74160 Beaumont, FR

(74) Leevi Markus

Patendibüroo KÄOSAAR OÜ

Tähe 94, 50107 Tartu, EE

Patendikirjelduse tõlke esitamise kuupäev 13.12.2019

(51) **C07D 495/20 (2006.01)** (10) **E018604**

**A61K 31/438 (2006.01)**

**A61P 37/00 (2006.01)**

**A61P 17/06 (2006.01)**

(11) **EE-EP 3347360 B1**

(30) 09.09.2015, US, 201562215929 P

(96) 06.09.2016, 16766765.8

(97) 23.10.2019, EP 3347360

(54) Ühendid, mis on kasulikud ROR-gamma-t inhibeerimiseks

(73) Eli Lilly and Company

Lilly Corporate Center, Indianapolis, IN 46285, US

(72) MORPHY, John Richard

c/o Eli Lilly and Company, P.O. Box 6288,

Indianapolis, Indiana 46206-6288, US

(74) Leevi Markus

Patendibüroo KÄOSAAR OÜ

Tähe 94, 50107 Tartu, EE

Patendikirjelduse tõlke esitamise kuupäev 06.12.2019

(51) **C07D 513/04 (2006.01)** (10) **E018605**

**A61K 31/542 (2006.01)**

**A61P 25/28 (2006.01)**

(11) **EE-EP 3288949 B1**

(30) 29.04.2015, US, 201562154242 P

(96) 22.04.2016, 16719728.4

(97) 06.11.2019, EP 3288949

(54) Tetrahüdrofuraan-sulandatud aminohüdrotiasiini derivaadid, mis on kasulikud Alzheimeri tõve raviks

(73) Eli Lilly and Company

Lilly Corporate Center, Indianapolis, IN 46285, US

(72) REMICK, David Michael

c/o Eli Lilly and Company, P.O. Box 6288,

Indianapolis, IN 46206-6288, US

RICHARDS, Simon James

c/o Eli Lilly and Company, P.O. Box 6288,

Indianapolis, IN 46206-6288, US

SANDERSON, Adam Jan

c/o Eli Lilly and Company, P.O. Box 6288,

Indianapolis, IN 46206-6288, US

(74) Leevi Markus

Patendibüroo KÄOSAAR OÜ  
Tähe 94, 50107 Tartu, EE  
Patendikirjelduse tõlke esitamise kuupäev 10.01.2020

- (51) **C07D 519/00 (2006.01)** (10) **E018606**  
**A61K 31/433 (2006.01)**  
**C07D 513/04 (2006.01)**  
**A61K 31/5025 (2006.01)**  
**C07D 487/04 (2006.01)**  
**A61K 31/4355 (2006.01)**  
**A61P 7/02 (2006.01)**
- (11) **EE-EP 3243826 B1**  
(30) 26.04.2012, US, 201261638577 P  
15.03.2013, US, 201361787680 P  
(96) 24.04.2013, 17172927.0  
(97) 30.10.2019, EP 3243826
- (54) Imidasotiadiasooli ja imidasopürasiini derivaadid proteaasi aktiveeritava retseptori 4 (PAR4) inhibiitoritena trombotsüütide agregatsiooni ravis
- (73) Bristol-Myers Squibb Company  
Route 206 and Province Line Road, Princeton, NJ 08543, US  
Université de Montréal  
2900 Boulevard Édouard-Montpetit, Montréal QC H3T 1J4, CA
- (72) BANVILLE, Jacques  
c/o Université de Montréal,  
2900 Édouard-Montpetit Boulevard, Montréal, Québec H3T 1J4, CA  
RÉMILLARD, Roger  
13 Des cèdres Avenue, Napierville, Québec J0J 1L0, CA  
RUEDIGER, Edward H.  
c/o Université de Montréal,  
2900 Édouard-Montpetit Boulevard, Montréal, Québec H3T 1J4, CA  
DEON, Daniel H.  
655 Trenton Street, Denver, CO 80230, US  
GAGNON, Marc  
c/o Université de Montréal,  
2900 Édouard-Montpetit Boulevard, Montréal, Québec H3T 1J4, CA  
DUBÉ, Laurence  
c/o Université de Montréal,  
2900 Édouard-Montpetit Boulevard, Montréal, Québec H3T 1J4, CA  
GUY, Julia  
c/o Université de Montréal,  
2900 Édouard-Montpetit Boulevard, Montréal, Québec H3T 1J4, CA  
PRIESTLEY, Eldon Scott  
c/o Bristol-Myers Squibb Company,  
311 Pennington-Rocky Hill Road, Pennington, NJ 08534, US  
POSY, Shoshana L.  
c/o Bristol-Myers Squibb Company,  
Route 206 and Province Line Road, Princeton, NJ 08543, US  
MAXWELL, Brad D.  
3902 West Barndon Way, Doylestown, PA 18902,

US  
WONG, Pancras C.  
c/o Bristol-Myers Squibb Company,  
311 Pennington-Rocky Hill Road, Pennington, NJ 08534, US  
LAWRENCE, Michael R.  
c/o Bristol-Myers Squibb Company,  
311 Pennington-Rocky Hill Road, Pennington, New Jersey 08534, US  
MILLER, Michael M.  
c/o Bristol-Myers Squibb Company,  
Route 206 and Province Line Road, Princeton, NJ 08543, US

- (74) Lembit Mitt  
AAA Patendibüroo OÜ  
Tartu mnt 16, 10117 Tallinn, EE  
Patendikirjelduse tõlke esitamise kuupäev 07.01.2020

- (51) **C07J 41/00 (2006.01)** (10) **E018607**  
**A61K 31/57 (2006.01)**  
**A61P 25/28 (2006.01)**  
**A61P 25/00 (2006.01)**
- (11) **EE-EP 3245217 B1**  
(30) 12.01.2015, SE, 1500018  
(96) 11.01.2016, 16704468.4  
(97) 02.10.2019, EP 3245217  
(54) 3alfa-etüüül, 3beeta-hüdroksü-5alfa-pregnaan-20-oksiim kasutamiseks CNS-häirete ravis
- (73) Umecrine Cognition AB  
Karolinska Institutet Science Park, Fogdevreten 2, 171 65 Solna, SE
- (72) BÄCKSTRÖM, Torbjörn  
Sofiehemsvägen 73A, 907 38 Umeå, SE  
RAGAGNIN, Gianna  
Jakob Grubbs väg 17, SE-903 55 Umeå, SE
- (74) Leevi Markus  
Patendibüroo KÄOSAAR OÜ  
Tähe 94, 50107 Tartu, EE  
Patendikirjelduse tõlke esitamise kuupäev 27.12.2019

- (51) **C07K 14/33 (2006.01)** (10) **E018608**  
**C12N 1/20 (2006.01)**  
**C12P 21/02 (2006.01)**  
**A61K 38/16 (2006.01)**
- (11) **EE-EP 3252070 B1**  
(30) 13.07.2009, US, 502181  
(96) 12.07.2010, 17180720.9  
(97) 02.10.2019, EP 3252070  
(54) Botuliinneurotoksiini valmistamise meetod ja süsteem
- (73) ALLERGAN, INC.  
2525 Dupont Drive, Irvine, California 92612, US
- (72) TON, Jennifer L.  
3595 Sego Street, Irvine, CA 92606, US  
PATEL, Hemant A.  
12 Twilight Lane, Rancho Santa Margarita, CA 92688, US  
BATES, Ronald C.  
457 Shadow Oaks, Irvine, CA 92618, US

AHMAD, Wajdie M.  
2103 Anacapa, Irvine, CA 92602, US  
(74) Leevi Markus  
Patendibüroo KÄOSAAR OÜ  
Tähe 94, 50107 Tartu, EE  
Patendikirjelduse tõlke esitamise kuupäev 20.01.2020

---

(51) **C07K 14/47 (2006.01)** (10) **E018609**  
(11) **EE-EP 3140318 B1**  
(30) 08.05.2014, GB, 201408135  
(96) 07.05.2015, 15721694.6  
(97) 30.10.2019, EP 3140318  
(54) KV1.3-kaaliumikanali antagonistid  
(73) selectION Therapeutics GmbH  
Am Klopferspitz 19, 82152 Martinsried, DE  
(72) KLOSTERMANN, Andreas  
c/o Conogenetix Biosciences GmbH,  
Am Klopferspitz 19, 82152 Martinsried, DE  
STOCKHAUS, Jörg  
c/o Conogenetix Biosciences GmbH,  
Am Klopferspitz 19, 82152 Martinsried, DE  
(74) Leevi Markus  
Patendibüroo KÄOSAAR OÜ  
Tähe 94, 50107 Tartu, EE  
Patendikirjelduse tõlke esitamise kuupäev 27.12.2019

---

(51) **C07K 14/54 (2006.01)** (10) **E018610**  
**C12N 15/24 (2006.01)**  
**C12N 15/62 (2006.01)**  
(11) **EE-EP 3265478 B1**  
(30) 06.03.2015, EP, 15157911  
(96) 07.03.2016, 16708154.6  
(97) 11.09.2019, EP 3265478  
(54) Liitvalgud, mis sisaldavad seonduvat valku ja IL15Ra suhtes vähenenud afiinsusega interleukiin-15 polüpeptiidi, ja nende terapeutilised rakendused  
(73) DKFZ Deutsches Krebsforschungszentrum  
Stiftung des öffentlichen Rechts Im Neuenheimer Feld 280, 69120 Heidelberg, DE  
Eberhard Karls Universität Tübingen  
Medizinische Fakultät, Geschwister-Scholl-Platz, 72074 Tübingen, DE  
(72) GUNDRAM, Jung  
Schwabstraße 30, 72108 Rottenburg, DE  
SALIH, Helmut  
Schlosserstr. 5, 70180 Stuttgart, DE  
LINDNER, Cornelia  
Gartenstrasse 5, 88471 Laupheim, DE  
LOCHMANN, Berit  
Alsenweg 26, 68305 Mannheim, DE  
(74) Anu Maasik  
AAA Patendibüroo OÜ  
Tartu mnt 16, 10117 Tallinn, EE  
Patendikirjelduse tõlke esitamise kuupäev 06.01.2020

---

(51) **C07K 14/72 (2006.01)** (10) **E018611**  
(11) **EE-EP 3029063 B1**  
(30) 24.06.2011, US, 201161500863 P

(96) 22.06.2012, 15201713.3  
(97) 16.10.2019, EP 3029063  
(54) Valgustundlik kimäärne GPCR-vaik  
(73) Arctos Medical AG  
Taubenstrasse 8, 3011 Bern, CH  
(72) Van Wyk, Michiel  
Bennenbodenrain 14, 3032 Hinterkappelen, CH  
Kleinlogel, Sonja  
Bennenbodenrain 14, 3032 Hinterkappelen, CH  
(74) Reet Maasikamäe  
Patendibüroo Kaitsepurus OÜ  
Mulla 4-3, 10611 Tallinn, EE  
Patendikirjelduse tõlke esitamise kuupäev 16.01.2020

---

(51) **C07K 16/18 (2006.01)** (10) **E018612**  
**G01N 33/577 (2006.01)**  
**A61K 39/395 (2006.01)**  
**A61P 25/28 (2006.01)**  
(11) **EE-EP 3339323 B1**  
(30) 12.08.2010, US, 373026 P  
(96) 09.08.2011, 18150424.2  
(97) 13.11.2019, EP 3339323  
(54) Anti-N3pGlu amüloidbeeta-peptiidi antikehad ja nende kasutamine  
(73) ELI LILLY AND COMPANY  
Lilly Corporate Center, Indianapolis, Indiana 46285, US  
(72) Demattos, Ronald Bradley  
c/o Eli Lilly and Company, P.O. Box 6288, Indianapolis, Indiana 46206-6288, US  
Lu, Jirong  
c/o Eli Lilly and Company, P.O. Box 6288, Indianapolis, Indiana 46206-6288, US  
Tang, Ying  
c/o Eli Lilly and Company, P.O. Box 6288, Indianapolis, Indiana 46206-6288, US  
(74) Leevi Markus  
Patendibüroo KÄOSAAR OÜ  
Tähe 94, 50107 Tartu, EE  
Patendikirjelduse tõlke esitamise kuupäev 14.01.2020

---

(51) **C07K 16/22 (2006.01)** (10) **E018613**  
(11) **EE-EP 3122775 B1**  
(30) 26.03.2014, GB, 201405475  
26.03.2014, GB, 201405477  
(96) 26.03.2015, 15712629.3  
(97) 13.11.2019, EP 3122775  
(54) Monoklonaalsed antikehad kasvu- ja diferentseerumiskasvufaktori 15 (GDF-15) vastu ja nende kasutamine vähist tingitud kahheksia ja vähi raviks  
(73) Julius-Maximilians-Universität Würzburg  
Sanderring 2, 97070 Würzburg, DE  
(72) WISCHHUSEN, Jörg  
Leutfresserweg 14a, 97082 Würzburg, DE  
JUNKER, Markus  
Schwarzwaldstr. 27, 69124 Heidelberg, DE  
SCHÄFER, Tina  
Sternstrasse 10, 97074 Würzburg, DE  
PÜHRINGER, Dirk

Konrad-Adenauer-Strasse 11, 97222 Rimpar, DE  
 (74) Leevi Markus  
 Patendibüroo KÄOSAAR OÜ  
 Tähe 94, 50107 Tartu, EE  
 Patendikirjelduse tõlke esitamise kuupäev 15.01.2020

- 
- (51) **C07K 16/22 (2006.01)** (10) **E018614**  
**B82Y 5/00 (2011.01)**  
**C07K 16/28 (2006.01)**  
**C07K 16/32 (2006.01)**  
**A61P 35/00 (2006.01)**  
**A61K 39/395 (2006.01)**  
 (11) **EE-EP 3204413 B1**  
 (30) 06.10.2014, US, 201462060484 P  
 18.08.2015, US, 201562206770 P  
 18.08.2015, US, 201562206771 P  
 18.08.2015, US, 201562206772 P  
 (96) 06.10.2015, 15782205.7  
 (97) 28.08.2019, EP 3204413  
 (54) Kandja-antikeha kompositsioonid ja nende valmistamise ja kasutamise meetodid  
 (73) Mayo Foundation for Medical Education and Research  
 200 First Street SW, Rochester, MN 55905, US  
 (72) MARKOVIC, Svetomir N.  
 c/o Mayo Foundation for Medical Education and Research, 200 First Street SW,  
 Rochester Minnesota 55905, US  
 NEVALA, Wendy K.  
 c/o Mayo Foundation for Medical Education and Research, 200 First Street SW,  
 Rochester Minnesota 55905, US  
 (74) Kaie Puur  
 Patendibüroo RestMark Metida OÜ  
 Kompanii 1c, 51004 Tartu, EE  
 Patendikirjelduse tõlke esitamise kuupäev 30.12.2019

- 
- (51) **C07K 16/22 (2006.01)** (10) **E018615**  
**A61K 39/395 (2006.01)**  
**A61P 19/00 (2006.01)**  
 (11) **EE-EP 3312195 B1**  
 (30) 20.03.2013, US, 201361803647 P  
 09.09.2013, US, 201361875399 P  
 26.09.2013, US, 201361883151 P  
 (96) 20.03.2014, 17206987.4  
 (97) 09.10.2019, EP 3312195  
 (54) Meetodid ebatäiusliku luutekke ravimiseks  
 (73) Genzyme Corporation  
 50 Binney Street, Cambridge, MA 02142, US  
 Baylor College of Medicine  
 One Baylor Plaza, Houston, TX 77030, US  
 (72) LEE, Brendan  
 Baylor College of Medicine,  
 One Baylor Plaza Room R814, Houston,  
 TX 77030, US  
 SAMPATH, Kuber  
 98 Pamela Drive, Holliston, MA 01746, US  
 (74) Harald Tehver  
 Patendibüroo Turvaja OÜ

Liivalaia 22, 10118 Tallinn, EE  
 Patendikirjelduse tõlke esitamise kuupäev 13.12.2019

- 
- (51) **C07K 16/28 (2006.01)** (10) **E018616**  
 (11) **EE-EP 3242890 B1**  
 (30) 08.01.2015, WO, PCT/EP2015/0502  
 (96) 08.01.2016, 16700136.1  
 (97) 04.09.2019, EP 3242890  
 (54) Agonistlik TNF-i retseptori sidumise aine  
 (73) BioNTech SE  
 An der Goldgrube 12, 55131 Mainz, DE  
 Genmab A/S  
 Kalvebod Brygge 43, 1560 Copenhagen V, DK  
 (72) SAHIN, Ugur  
 Philipp-von-Zabern-Platz 1, 55116 Mainz, DE  
 GIESEKE, Friederike  
 Am Römertor 5, 55116 Mainz, DE  
 ALTINTAS, Isil  
 Genmab B.V., Yalelaan 60, 3584 CM Utrecht, NL  
 SATIJN, David  
 Genmab B.V., Yalelaan 60, 3584 CM Utrecht, NL  
 PARREN, Paul  
 Genmab B.V., Yalelaan 60, CM 3584 Utrecht, NL  
 (74) Alla Hämmalov  
 INTELS Patendibüroo OÜ  
 Magasini 12, 51005 Tartu, EE  
 Patendikirjelduse tõlke esitamise kuupäev 03.12.2019

- 
- (51) **C07K 16/28 (2006.01)** (10) **E018617**  
**C07K 16/30 (2006.01)**  
**A61K 38/00 (2006.01)**  
**A61P 35/00 (2006.01)**  
 (11) **EE-EP 2958943 B1**  
 (30) 20.02.2013, US, 201361767071 P  
 08.10.2013, US, 201361888255 P  
 (96) 20.02.2014, 14713280.7  
 (97) 11.09.2019, EP 2958943  
 (54) Vähi ravimine humaniseeritud EGFRVIII-vastase kimäärse antigeenireseptori abil  
 (73) The Trustees of The University of Pennsylvania  
 3160 Chestnut Street Suite 200, Philadelphia,  
 PA 19104, US  
 University of Pittsburgh - Of the Commonwealth  
 System of Higher Education  
 200 Gardner Steel Conference Center,  
 Thackeray & O'Hara Streets, Pittsburgh,  
 PA 15260, US  
 Novartis AG  
 Lichtstrasse 35, 4056 Basel, CH  
 (72) BROGDON, Jennifer  
 Novartis Institutes for Biomedical Research Inc.,  
 250 Massachusetts Avenue, Cambridge,  
 MA 02139, US  
 LOEW, Andreas  
 50 Bow Street Apt. 9, Somerville, MA 02143, US  
 JOHNSON, Laura Alexandra  
 111 Armat Avenue, Ardmore, PA 19003, US  
 JUNE, Carl H.  
 409 Baird Road, Merion Station, PA 19066, US

MAUS, Marcela  
705 Haviland Drive, Bryn Mawr, PA 19010, US  
SCHOLLER, John  
410 Gilpin Road, Narberth, PA 19072, US  
OKADA, Hideho  
3008 Beechwood Blvd, Pittsburgh, PA 15206, US  
(74) Juhan Hämmalov  
INTELS Patendibüroo OÜ  
Magasini 12, 51005 Tartu, EE  
Patendikirjelduse tõlke esitamise kuupäev 03.12.2019

Hochbergerstrasse 60c, 4057 Basel, CH  
(72) LEVITZKI, Alexander  
11/6 Burla Street, 9371411 Jerusalem, IL  
SHIR, Alexei  
Smuel Tamir Street 717, 9781207 Jerusalem, IL  
(74) Anu Maasik  
AAA Patendibüroo OÜ  
Tartu mnt 16, 10117 Tallinn, EE  
Patendikirjelduse tõlke esitamise kuupäev 27.12.2019

(51) **C07K 16/28 (2006.01)** (10) **E018618**  
**A61K 39/395 (2006.01)**  
**A61P 37/00 (2006.01)**  
**A61K 39/00 (2006.01)**  
(11) **EE-EP 3079719 B1**  
(30) 09.12.2013, US, 201361913891 P  
(96) 09.12.2014, 14869424.3  
(97) 04.09.2019, EP 3079719  
(54) Siglec-8-vastased antikehad ja nende kasutamise meetodid  
(73) Allakos Inc.  
975 Island Drive, Suite 201, Redwood City, CA 94065, US  
(72) BEBBINGTON, Christopher R.  
c/o Allakos Inc., 75 Shoreway Road, Suite A, San Carlos, CA 94070, US  
FALAHATI, Rustom  
c/o Allakos Inc., 75 Shoreway Road, Suite A, San Carlos, CA 94070, US  
SOUSA FERNANDES, Carolina Rita  
c/o Allakos Inc., 75 Shoreway Road, Suite A, San Carlos, CA 94070, US  
MATTHEWS, David John  
c/o Allakos Inc., 75 Shoreway Road, Suite A, San Carlos, CA 94070, US  
TOMASEVIC, Nenad  
c/o Allakos Inc., 75 Shoreway Road, Suite A, San Carlos, CA 94070, US  
WILLIAMS, Jason  
c/o Allakos Inc., 75 Shoreway Road, Suite A, San Carlos, CA 94070, US  
LEUNG, John  
c/o Allakos Inc., 75 Shoreway Road, Suite A, San Carlos, CA 94070, US  
(74) Piret Niidas  
AAA Patendibüroo OÜ  
Tartu mnt 16, 10117 Tallinn, EE  
Patendikirjelduse tõlke esitamise kuupäev 06.01.2020

(51) **C07K 16/30 (2006.01)** (10) **E018620**  
(11) **EE-EP 2847225 B1**  
(30) 09.05.2012, WO, PCT/EP2012/001991  
(96) 06.05.2013, 13721596.8  
(97) 27.11.2019, EP 2847225  
(54) Vähi diagnoosis kasutatavad klaudiin 18.2 vastased antikehad  
(73) Astellas Pharma Inc.  
5-1, Nihonbashi-Honcho 2-Chome, Chuo-ku, Tokyo 103-8411, JP  
TRON - Translationale Onkologie an der Universitätsmedizin der Johannes Gutenberg-Universität Mainz gemeinnützige GmbH  
Freiligrathstrasse 12, 55131 Mainz, DE  
(72) SAHIN, Ugur  
Philipp-von-Zabern-Platz 1, 55116 Mainz, DE  
TÜRECI, Özlem  
Philipp-von-Zabern-Platz 1, 55116 Mainz, DE  
MITNACHT-KRAUS, Rita  
Taanusstrasse 45, 61169 Friedberg, DE  
WÖLL, Stefan  
Pommardstrasse 22a, 55299 Nackenheim, DE  
(74) Alla Hämmalov  
INTELS Patendibüroo OÜ  
Magasini 12, 51005 Tartu, EE  
Patendikirjelduse tõlke esitamise kuupäev 08.01.2020

(51) **C07K 16/28 (2006.01)** (10) **E018619**  
**C12N 15/117 (2010.01)**  
(11) **EE-EP 3098239 B1**  
(30) 22.12.2008, US, 139698 P  
(96) 22.12.2009, 16177258.7  
(97) 23.10.2019, EP 3098239  
(54) EGFR-isesihtiv kaheahelaline RN-vektor vähktõve süsteemseks ravimiseks  
(73) TargImmune Therapeutics AG

(51) **C08F 2/22 (2006.01)** (10) **E018621**  
**C08F 18/00 (2006.01)**  
**C08F 20/00 (2006.01)**  
**C08F 10/00 (2006.01)**  
**C08F 12/00 (2006.01)**  
**A01N 43/56 (2006.01)**  
**A01N 25/10 (2006.01)**  
**A01N 59/20 (2006.01)**  
(11) **EE-EP 3344664 B1**  
(30) 02.09.2015, EP, 15183408  
24.02.2016, EP, 16157033  
(96) 31.08.2016, 16758189.1  
(97) 25.09.2019, EP 3344664  
(54) Biotsiidsed segud  
(73) Lanxess Deutschland GmbH  
Kennedyplatz 1, 50569 Köln, DE  
(72) UHR, Hermann  
Christian Hess Str. 81, 51373 Leverkusen, DE  
JAETSCH, Thomas  
Max-Wallraf-Str. 4 b, 50933 Köln, DE  
(74) Enn Urgas  
Patendibüroo Turvaja OÜ

Liivalaia 22, 10118 Tallinn, EE  
Patendikirjelduse tõlke esitamise kuupäev 18.12.2019

- 
- (51) **C08G 18/08 (2006.01)** (10) **E018622**  
**C08G 18/70 (2006.01)**  
**C08G 18/75 (2006.01)**  
**C08G 18/79 (2006.01)**  
**C09D 175/04 (2006.01)**
- (11) **EE-EP 2144943 B1**  
(30) 03.05.2007, FR, 0703190  
(96) 29.04.2008, 08805724.5  
(97) 30.10.2019, EP 2144943  
(54) Polüisotsüanaadil ja eeter-ester-tüüpi lahustil põhinev segu, sellest segust saadud vesiemulsioon, ja selle vesiemulsiooni kasutamine katteainete ja liimide valmistamiseks
- (73) Vencorex France  
196 allée Alexandre Borodine, 69800 Saint-Priest, FR
- (72) BARBEAU, Philippe  
62, rue de la Liberté, F-69740 Genas, FR  
OLIER, Philippe  
177 Grande rue de la Guillotière, F-69007 Lyon, FR  
SCHWARZ, Johannes  
3, avenue Douaumont, F-69009 Lyon, FR
- (74) Kaie Puur  
Patendibüroo RestMark Metida OÜ  
Kompanii 1c, 51004 Tartu, EE  
Patendikirjelduse tõlke esitamise kuupäev 16.01.2020

- 
- (51) **C08L 23/10 (2006.01)** (10) **E018623**  
**C08L 23/14 (2006.01)**  
**C08L 23/20 (2006.01)**  
**C08L 33/00 (2006.01)**  
**C08L 33/10 (2006.01)**  
**C08L 33/12 (2006.01)**  
**C08L 51/00 (2006.01)**  
**C09D 123/10 (2006.01)**  
**C09D 123/14 (2006.01)**  
**C09D 123/20 (2006.01)**  
**C09J 123/10 (2006.01)**  
**C09J 123/14 (2006.01)**  
**C09J 123/20 (2006.01)**  
**C09D 151/00 (2006.01)**  
**C09J 151/00 (2006.01)**
- (11) **EE-EP 2411463 B1**  
(30) 26.03.2009, DE, 102009001886  
(96) 26.02.2010, 10706606.0  
(97) 20.11.2019, EP 2411463  
(54) Kattematerjal polüolefiinpindade katmiseks, mis sisaldab nakkevahendajat polüolefiin-pookopolü(met)akrülaat kopolümeeri baasil
- (73) Evonik Operations GmbH  
Rellinghauser Strasse 1-11, 45128 Essen, DE
- (72) KOHLSTRUK, Stephan  
Am alten Stadion 33, 48249 Dülmen, DE  
MINDACH, Lutz  
Brockhauser Straße 70a, 44797 Bochum, DE  
MAUS, Stefanie

Pfungststrasse 11, 60314 Frankfurt, DE  
BECKER, Hinnerk Gordon  
Schliepersberg 77, 45257 Essen, DE  
BALK, Sven

- Martin-May-Str. 5, 60594 Frankfurt, DE  
(74) Riho Pikkor  
Patendibüroo Turvaja OÜ  
Liivalaia 22, 10118 Tallinn, EE  
Patendikirjelduse tõlke esitamise kuupäev 12.12.2019

- 
- (51) **C10G 50/00 (2006.01)** (10) **E018624**  
**C10L 1/06 (2006.01)**  
**C10G 3/00 (2006.01)**  
**C07C 59/347 (2006.01)**  
**B01J 21/04 (2006.01)**  
**B01J 21/06 (2006.01)**  
**B01J 21/08 (2006.01)**  
**B01J 23/00 (2006.01)**  
**B01J 23/04 (2006.01)**  
**B01J 23/10 (2006.01)**  
**B01J 23/30 (2006.01)**  
**B01J 23/883 (2006.01)**  
**B01J 35/00 (2006.01)**  
**B01J 35/10 (2006.01)**  
**C07C 51/353 (2006.01)**  
**C07D 307/33 (2006.01)**  
**C07C 51/367 (2006.01)**  
**C10L 1/04 (2006.01)**  
**C10L 1/08 (2006.01)**
- (11) **EE-EP 3132006 B1**  
(30) 26.03.2014, EP, 14161793  
(96) 26.03.2015, 15768372.3  
(97) 16.10.2019, EP 3132006  
(54) Ketohapete katalüütilise muundamise meetod ja süsivesinike hüdrogeenimine
- (73) Neste Oyj  
Keilaranta 21, 02150 Espoo, FI
- (72) MYLLYOJA, Jukka Pekka  
Lammastie 14 C 12, FI-01710 Vantaa, FI  
PIIOLA, Rami  
Larin Kyöstin Tie 12 B 11, FI-00650 Helsinki, FI
- (74) Piret Niidas  
AAA Patendibüroo OÜ  
Tartu mnt 16, 10117 Tallinn, EE  
Patendikirjelduse tõlke esitamise kuupäev 05.12.2019

- 
- (51) **C10L 1/02 (2006.01)** (10) **E018625**  
(11) **EE-EP 3187570 B1**  
(96) 29.12.2015, 15202930.2  
(97) 20.11.2019, EP 3187570  
(54) Kütusesegu tootmise meetod  
(73) Neste Oyj  
Keilaranta 21, 02150 Espoo, FI
- (72) KIISKI, Ulla  
Trappaksentie 22, 06650 HAMARI, FI  
LINDBLAD, Marina  
Iso Roobertinkatu 17-19 A 2, 00120 HELSINKI, FI  
MYLLYOJA, Jukka  
Lammastie 14 C 12, 01710 VANTAA, FI  
KARVO, Anna

Koivumäentie 1 A, 06450 PORVOO, FI  
 (74) Piret Niidas  
 AAA Patendibüroo OÜ  
 Tartu mnt 16, 10117 Tallinn, EE  
 Patendikirjelduse tõlke esitamise kuupäev 08.01.2020

---

(51) **C11B 1/02 (2006.01)** (10) **E018626**  
**C11B 1/06 (2006.01)**  
**C11B 1/08 (2006.01)**  
**C11B 1/16 (2006.01)**  
**C11B 3/16 (2006.01)**  
**C11B 1/12 (2006.01)**  
 (11) **EE-EP 2837678 B1**  
 (30) 16.08.2013, US, 201361866775 P  
 13.02.2014, US, 201414180008  
 (96) 30.06.2014, 14175098.4  
 (97) 06.11.2019, EP 2837678  
 (54) Meetod rasvasulatuseks  
 (73) Zitnik, James K.  
 340 Green Oaks Lane, Southlake, TX 76092, US  
 (72) Zitnik, James K.  
 340 Green Oaks Lane, Southlake, TX 76092, US  
 (74) Marit Meinberg  
 Patendibüroo KÄOSAAR OÜ  
 Suur-Patarei 2, 10415 Tallinn, EE  
 Patendikirjelduse tõlke esitamise kuupäev 04.12.2019

---

(51) **C12N 5/00 (2006.01)** (10) **E018627**  
**C12N 5/02 (2006.01)**  
**C12N 5/10 (2006.01)**  
**C12N 5/16 (2006.01)**  
**C12N 5/077 (2010.01)**  
**C12N 5/0786 (2010.01)**  
**C12N 5/0789 (2010.01)**  
 (11) **EE-EP 2292733 B1**  
 (30) 14.12.2004, US, 636391 P  
 05.04.2005, US, 668739 P  
 (96) 14.12.2005, 10190450.6  
 (97) 25.09.2019, EP 2292733  
 (54) Saadus neuraalse liini rakkude verest  
 (73) Kwalata Trading Limited  
 Zinonos Kiteos 8, Kato Lakatamia, 2322 Nicosia, CY  
 (72) Fulga, Valentin  
 475 Glengarry Ave., Toronto, ON M5M 1E9, CA  
 Porat, Yael  
 47 Herzl Street, Hod Hasharon 4528353, IL  
 Porozov, Svetlana  
 Via Varna 4b, Gambassi Terme (FI) 50050, IT  
 (74) Kaie Puur  
 Patendibüroo RestMark Metida OÜ  
 Kompanii 1c, 51004 Tartu, EE  
 Patendikirjelduse tõlke esitamise kuupäev 20.12.2019

---

(51) **C12N 7/00 (2006.01)** (10) **E018628**  
 (11) **EE-EP 3274447 B1**  
 (30) 27.03.2015, IN, 1055MU2015  
 (96) 28.03.2016, 16721253.9

(97) 16.10.2019, EP 3274447  
 (54) Rekombinantsetel mumpsiviirusel Jeryl Lynn 2 põhinev vaktsiin  
 (73) Cadila Healthcare Limited  
 Zydus Corporate Park, Scheme No. 63, Survey No. 536, Khoraj (Gandhinagar), Nr. Vaishnodevi Circle, Sarkhej - Gandhinagar Highway, Ahmedabad, Gujarat 380015, IN  
 (72) GLUECK, Reinhard  
 Cadila Healthcare Limited, Zydus Tower, Satellite Cross Roads, Ahmedabad Gujarat 380015, IN  
 GIANNINO, Viviana  
 Cadila Healthcare Limited, Zydus Tower, Satellite Cross Roads, Ahmedabad Gujarat 380015, IN  
 GUPTA, Gaurav  
 Cadila Healthcare Limited, Zydus Tower, Satellite Cross Roads, Ahmedabad Gujarat 380015, IN  
 (74) Leevi Markus  
 Patendibüroo KÄOSAAR OÜ  
 Tähe 94, 50107 Tartu, EE  
 Patendikirjelduse tõlke esitamise kuupäev 13.01.2020

---

(51) **C12N 15/09 (2006.01)** (10) **E018629**  
**C12N 15/85 (2006.01)**  
 (11) **EE-EP 3277807 B1**  
 (30) 31.03.2015, LU, 92686  
 31.03.2015, EP, 15161922  
 (96) 30.03.2016, 16715272.7  
 (97) 11.12.2019, EP 3277807  
 (54) Globiini geeniklastrite reguleeritud elementide sisaldavad eukariootsed ekspressioonivektorid  
 (73) Glycotope GmbH  
 Robert-Rössle-Strasse 10, 13125 Berlin, DE  
 (72) GOLETZ, Steffen  
 c/o Glycotope GmbH, Robert-Rössle-Straße 10, 13125 Berlin, DE  
 JAHN, Doreen  
 c/o Glycotope GmbH, Robert-Rössle-Straße 10, 13125 Berlin, DE  
 DANIELCZYK, Antje  
 c/o Glycotope GmbH, Robert-Rössle-Straße 10, 13125 Berlin, DE  
 (74) Juhan Hämmalov  
 INTELS Patendibüroo OÜ  
 Magasini 12, 51005 Tartu, EE  
 Patendikirjelduse tõlke esitamise kuupäev 30.12.2019

---

(51) **C12N 15/10 (2006.01)** (10) **E018630**  
**C12N 15/63 (2006.01)**  
**C12N 9/22 (2006.01)**  
 (11) **EE-EP 3363902 B1**  
 (30) 06.12.2012, US, 201261734256 P  
 30.01.2013, US, 201361758624 P  
 05.02.2013, US, 201361761046 P  
 15.03.2013, US, 201361794422 P



- (96) 05.12.2013, 18160519.7  
 (97) 27.11.2019, EP 3363902  
 (54) CRISPR-põhine genoomi modifitseerimine ja regulatsioon  
 (73) Sigma-Aldrich Co. LLC  
 3050 Spruce Street, St. Louis, MO 63103, US  
 (72) Chen, Fuqiang  
 3050 Spruce Street, St. Louis, MO 63103, US  
 Davis, Gregory D.  
 3050 Spruce Street, St. Louis, MO 63103, US  
 (74) Kaie Puur  
 Patendibüroo RestMark Metida OÜ  
 Kompanii 1c, 51004 Tartu, EE  
 Patendikirjelduse tõlke esitamise kuupäev 16.12.2019

- 
- (51) **C12N 15/113 (2010.01)** (10) **E018631**  
**A61K 31/713 (2006.01)**  
 (11) **EE-EP 3218489 B1**  
 (30) 10.11.2014, US, 201462077672 P  
 10.11.2014, US, 201462077799 P  
 24.03.2015, US, 201562137464 P  
 (96) 10.11.2015, 15797762.0  
 (97) 09.10.2019, EP 3218489  
 (54) B-hepatiidi viiruse (HBV) IRNA-koostised ja nende kasutamise meetodid  
 (73) Alnylam Pharmaceuticals, Inc.  
 300 Third Street, 3rd Floor, Cambridge, MA 02142, US  
 (72) HINKLE, Gregory  
 300 Third Street, 3rd Floor, Cambridge, MA 02142, US  
 SEPP-LORENZINO, Laura  
 300 Third Street, 3rd Floor, Cambridge, MA 02142, US  
 JADHAV, Vasant  
 300 Third Street, 3rd Floor, Cambridge, MA 02142, US  
 MAIER, Martin  
 300 Third Street, 3rd Floor, Cambridge, MA 02142, US  
 MILSTEIN, Stuart  
 300 Third Street, 3rd Floor, Cambridge, MA 02142, US  
 MANOHARAN, Muthiah  
 300 Third Street, 3rd Floor, Cambridge, MA 02142, US  
 RAJEEV, Kallanthottathil, G.  
 300 Third Street, 3rd Floor, Cambridge, MA 02142, US  
 (74) Leevi Markus  
 Patendibüroo KÄOSAAR OÜ  
 Tähe 94, 50107 Tartu, EE  
 Patendikirjelduse tõlke esitamise kuupäev 06.12.2019

- 
- (51) **C12N 15/85 (2006.01)** (10) **E018632**  
**A01K 67/027 (2006.01)**  
**C12N 9/64 (2006.01)**  
**C07K 16/46 (2006.01)**  
 (11) **EE-EP 2739740 B1**

- (30) 05.08.2011, US, 201161515374 P  
 (96) 03.08.2012, 12746246.3  
 (97) 02.10.2019, EP 2739740  
 (54) Humaniseeritud universaalse kerge ahelaga hiired  
 (73) Regeneron Pharmaceuticals, Inc.  
 777 Old Saw Mill River Road, Tarrytown, NY 10591, US  
 (72) MCWHIRTER, John  
 2035 Crescent Drive, Tarrytown, NY 10591, US  
 MACDONALD, Lynn  
 16 Gedney Way, White Plains, NY 10605, US  
 STEVENS, Sean  
 355 Berry Street 413, San Francisco, CA 94158, US  
 DAVIS, Samuel  
 332 West 88th Street Apt. B2, New York, NY 10024, US  
 BUCKLER, David, R.  
 6 Erick Court, Chester NJ 07930, US  
 HOSIAWA, Karolina, A.  
 14 Church Street 2nd Floor, Tarrytown, NY 10591, US  
 MURPHY, Andrew, J.  
 10 Newton Court, Croton-on-Hudson, NY 10520, US  
 (74) Kaie Puur  
 Patendibüroo RestMark Metida OÜ  
 Kompanii 1c, 51004 Tartu, EE  
 Patendikirjelduse tõlke esitamise kuupäev 19.12.2019

- 
- (51) **C12N 15/85 (2006.01)** (10) **E018633**  
**A01K 67/027 (2006.01)**  
**C12N 9/64 (2006.01)**  
**C07K 16/46 (2006.01)**  
**C07K 16/28 (2006.01)**  
**C07K 16/40 (2006.01)**  
 (11) **EE-EP 2738259 B1**  
 (30) 25.02.2011, US, 201161446895 P  
 16.06.2011, US, 201161497650 P  
 06.02.2012, US, 201261595200 P  
 (96) 24.02.2012, 14154967.5  
 (97) 27.11.2019, EP 2738259  
 (54) ADAM6-hiir  
 (73) Regeneron Pharmaceuticals, Inc.  
 777 Old Saw Mill River Road, Tarrytown, NY 10591, US  
 (72) Macdonald, Lynn  
 16 Gedney Way, White Plains, NY New York 10605, US  
 Stevens, Sean  
 355 Berry Street, No. 413, San Francisco, CA 94158, US  
 Murphy, Andrew J.  
 10 Newton Court, Croton-on-Hudson, NY 10520, US  
 (74) Arno Anijalg  
 Patendibüroo Ustervall OÜ  
 Kivi 21-6, 51009 Tartu, EE  
 Patendikirjelduse tõlke esitamise kuupäev 16.01.2020

(51) **C12Q 1/68 (2018.01)** (10) **E018634**  
 (11) **EE-EP 3198026 B1**  
 (30) 07.08.2014, US, 201462034231 P  
 (96) 28.07.2015, 15753745.7  
 (97) 09.10.2019, EP 3198026  
 (54) PIK3CA-mutatsiooni staatuse määramise meetod  
 (73) Pharmassist Ltd  
 Anthrakorichon 15, 142 35 Nea Ionia, Athens, GR  
 (72) LIANIDOU, Evrykleia  
 Dept. of Chemistry, University of Athens,  
 GR-157 71 University of Campus, GR  
 MARKOU, Athina  
 Dept. of Chemistry, University of Athens,  
 GR-157 71 University of Campus, GR  
 (74) Leevi Markus  
 Patendibüroo KÄOSAAR OÜ  
 Tähe 94, 50107 Tartu, EE  
 Patendikirjelduse tõlke esitamise kuupäev 03.01.2020

(51) **C12Q 1/6886 (2018.01)** (10) **E018635**  
 (11) **EE-EP 2877599 B1**  
 (30) 27.07.2012, US, 201261676842 P  
 14.03.2013, US, 201361783763 P  
 30.05.2013, US, 201361829123 P  
 (96) 26.07.2013, 13745973.1  
 (97) 23.10.2019, EP 2877599  
 (54) Meetodid ja koostised androgeeni retseptori teraapia  
 suhtes resistentsuse määramiseks  
 (73) Aragon Pharmaceuticals, Inc.  
 10990 Wilshire Blvd. Suite 300, Los Angeles,  
 CA 90024, US  
 (72) JOSEPH, James David  
 10242 Lone Bluff Drive, San Diego, CA 92127, US  
 HAGER, Jeffrey H.  
 13381 Benchley Road, San Diego, CA 92130, US  
 SENSINTAFFAR, John, Lee  
 12777 Casa Avenida, Poway, CA 92064, US  
 LU, Nhin  
 3635 Ash Street, Unit 4, San Diego, CA 92126, US  
 QIAN, Jing  
 9456 Compass Point Drive, South 8, San Diego,  
 CA 92126, US  
 SMITH, Nicholas, D.  
 1204 Beryl Street, San Diego, CA 92109, US  
 (74) Alla Hämmalov  
 INTELS Patendibüroo OÜ  
 Magasini 12, 51005 Tartu, EE  
 Patendikirjelduse tõlke esitamise kuupäev 16.01.2020

(51) **C25B 11/06 (2006.01)** (10) **E018636**  
**H01L 31/04 (2014.01)**  
**H01M 14/00 (2006.01)**  
**C25B 11/04 (2006.01)**  
**C25B 1/00 (2006.01)**  
 (11) **EE-EP 3056589 B1**  
 (30) 21.10.2009, JP, 2009242432  
 07.04.2010, JP, 2010088571  
 15.09.2010, JP, 2010206914  
 08.10.2010, JP, 2010229129

(96) 21.10.2010, 16161955.6  
 (97) 02.10.2019, EP 3056589  
 (54) Fotoelemendi elektroodi materjal ja fotoelemendi  
 materjal  
 (73) International Frontier Technology Laboratory Inc.  
 Kyodo Tsushin Building, 2-5 Toranomom 2-chome,  
 Minato-ku, Tokyo 105-0001, JP  
 (72) Komatsu, Nobuaki  
 6-10 Toranomom 2-chome, Minato-ku,  
 Tokyo 105-0001, JP  
 Ito, Tomoko  
 804, 55-4 Nakajuku, Itabashi-ku,  
 Tokyo 173-0005, JP  
 Nanjo, Shin-ichiro  
 B610, 27 Nakadai 3-chome, Itabashi-ku,  
 Tokyo 174-0064, JP  
 Nagai, Hiroki  
 501, 38-4 Tera-machi, Hachiojuji-shi,  
 Tokyo 192-0073, JP  
 (74) Lembit Mitt  
 AAA Patendibüroo OÜ  
 Tartu mnt 16, 10117 Tallinn, EE  
 Patendikirjelduse tõlke esitamise kuupäev 10.12.2019

(51) **D07B 3/10 (2006.01)** (10) **E018637**  
**D07B 7/02 (2006.01)**  
 (11) **EE-EP 2714986 B1**  
 (30) 27.05.2011, FR, 1101643  
 (96) 25.05.2012, 12728769.6  
 (97) 18.09.2019, EP 2714986  
 (54) Traadijuht ja nimetatud traadijuhti sisaldav kadakaar  
 (73) Setic SAS  
 Zone Industrielle de Matel, 126 rue de Matel,  
 42300 Roanne, FR  
 (72) BOUJAADA, Mostafa  
 172 Route de Paris, F-42300 Mably, FR  
 GIANONCELLI, Denis  
 Le Bourg, F-42470 Fourneaux, FR  
 RONDEPIERRE, Sophie  
 Le Bourg, F-42470 Fourneaux, FR  
 (74) Kaie Puur  
 Patendibüroo RestMark Metida OÜ  
 Kompanii 1c, 51004 Tartu, EE  
 Patendikirjelduse tõlke esitamise kuupäev 10.12.2019

(51) **E02F 5/10 (2006.01)** (10) **E018638**  
**E02F 5/12 (2006.01)**  
**E02F 5/14 (2006.01)**  
**E02F 5/08 (2006.01)**  
 (11) **EE-EP 3426850 B1**  
 (30) 08.09.2016, AT, 507972016  
 (96) 18.08.2017, 17764317.8  
 (97) 02.10.2019, EP 3426850  
 (54) Seade kaablite paigaldamiseks  
 (73) LAYJET Micro-Rohr Verlegegesellschaft m.b.H.  
 Ebersdorf 230, 8273 Ebersdorf, AT  
 (72) DUNST, Wolfgang  
 Panoramagasse 186/1, A-8224 Kaindorf, AT  
 (74) Kristiina Aasna

Patendibüroo KÄOSAAR OÜ  
Tähe 94, 50107 Tartu, EE  
Patendikirjelduse tõlke esitamise kuupäev 20.12.2019

(51) **E03D 1/012 (2006.01)** (10) **E018639**  
**E04F 19/08 (2006.01)**  
**E03D 11/14 (2006.01)**  
**E03D 5/02 (2006.01)**

(11) **EE-EP 3321430 B1**

(96) 14.11.2016, 16020449.1

(97) 23.10.2019, EP 3321430

(54) Kontrolliava katteplaadi kinnitus

(73) Geberit International AG

Schachenstrasse 77, 8645 Jona, CH

(72) Kuzel, Daniel

Grossalbis 17, 8045 Zürich, CH

Gfeller, Stefan

Sonnenhofstr. 15, 8340 Hinwil, CH

(74) Alla Hämmalov

INTELS Patendibüroo OÜ

Magasini 12, 51005 Tartu, EE

Patendikirjelduse tõlke esitamise kuupäev 30.12.2019

(51) **E04C 3/29 (2006.01)** (10) **E018640**

**H02G 3/00 (2006.01)**

**F16B 7/18 (2006.01)**

**E04G 21/18 (2006.01)**

**E04B 1/24 (2006.01)**

**E04B 1/58 (2006.01)**

**E04C 3/04 (2006.01)**

(11) **EE-EP 3268555 B1**

(30) 10.03.2015, NO, 20150311

(96) 09.03.2016, 16762039.2

(97) 20.11.2019, EP 3268555

(54) Piklik komposiitprofiil ning meetod selle kinnitamiseks

(73) Øglænd Industrier AS

Postboks 133, 4358 Kleppe, NO

(72) GYA, Arne

Klørerveien 18, N-4340 Bryne, NO

(74) Riho Pikkor

Patendibüroo Turvaja OÜ

Liivalaia 22, 10118 Tallinn, EE

Patendikirjelduse tõlke esitamise kuupäev 19.12.2019

(51) **E04F 13/08 (2006.01)** (10) **E018641**

**E04B 1/41 (2006.01)**

**E04B 1/38 (2006.01)**

(11) **EE-EP 3283706 B1**

(96) 14.04.2015, 15716774.3

(97) 18.09.2019, EP 3283706

(54) Konsool fassaadielementide kinnitamiseks

(73) EJOT AUSTRIA GmbH & Co KG

Grazer Vorstadt 146, 8570 Voitsberg, AT

(72) LAMMER-KLUPAZEK, Ewald

Baierdorf-Umgebung 225,

A-8184 Baierdorf bei Anger, AT

HOLESINSKY, Klaus

Klein Gaisfeld 194, A-8564 Krottendorf, AT

HAUER, Juergen

Kaltenbachweg 38, A-8570 Voitsberg, AT

LEGER, Martin

Am Ramberg 36, A-8715 Feistritz, AT

(74) Marit Meinberg

Patendibüroo KÄOSAAR OÜ

Suur-Patarei 2, 10415 Tallinn, EE

Patendikirjelduse tõlke esitamise kuupäev 16.12.2019

(51) **E04H 12/16 (2006.01)** (10) **E018642**  
**E04B 1/32 (2006.01)**

(11) **EE-EP 2955299 B1**

(30) 05.02.2013, ES, 201330133

(96) 04.02.2014, 14709984.0

(97) 09.10.2019, EP 2955299

(54) Betoontornide süsteem ja püstitamise meetod

(73) Ingecid, Investigación Y Desarrollo de Proyectos S.L.

Bº Rubó s/n, 39012 Boo de Piélagos (Cantabria), ES

(72) BALLESTER MUÑOZ, Francisco

Bº Rubó S/N, 39012 Boo de Piélagos (Cantabria),

ES

RICO ARENAL, Jokin

Bº Rubó S/N, 39012 Boo de Piélagos (Cantabria),

ES

GIL FERNÁNDEZ, Jorge

Bº Rubó S/N, 39012 Boo de Piélagos (Cantabria),

ES

DÍEZ RAMÍREZ, Francisco Manuel

Calle Sánchez Preciado, nº 6 Piso 3, 28039 Madrid,

ES

GONZÁLEZ FERNÁNDEZ, Alfonso

Bº Rubó S/N, 39012 Boo de Piélagos (Cantabria),

ES

LLAMA VÉLEZ, Marina

Bº Rubó S/N, 39012 Boo de Piélagos (Cantabria),

ES

GONZÁLEZ GALVÁN, Julio César

Bº Rubó S/N, 39012 Boo de Piélagos (Cantabria),

ES

(74) Reet Maasikamäe

Patendibüroo Kaitsepurus OÜ

Mulla 4-3, 10611 Tallinn, EE

Patendikirjelduse tõlke esitamise kuupäev 09.01.2020

(51) **E05B 63/00 (2006.01)** (10) **E018643**

**E05B 65/08 (2006.01)**

**E05C 9/18 (2006.01)**

**E05B 15/10 (2006.01)**

(11) **EE-EP 2873790 B1**

(96) 13.11.2013, 13192647.9

(97) 18.09.2019, EP 2873790

(54) Konkskelega lukk

(73) ASSA ABLOY Opening Solutions Sweden AB

P.O. Box 371, 631 05 Eskilstuna, SE

(72) Pärus, Fredrik

Grängsgatan 16A, 633 42 ESKILSTUNA, SE

Jensen, Lars

Klostergatan 5A, 633 41 ESKILSTUNA, SE  
 (74) Marit Meinberg  
 Patendibüroo KÄOSAAR OÜ  
 Suur-Patarei 2, 10415 Tallinn, EE  
 Patendikirjelduse tõlke esitamise kuupäev 16.12.2019

(51) **F03B 13/12 (2006.01)** (10) **E018644**  
**F03B 17/06 (2006.01)**  
**F03B 13/20 (2006.01)**  
**F03B 13/26 (2006.01)**  
**F03D 9/00 (2016.01)**

(11) **EE-EP 2507506 B1**  
 (30) 04.12.2009, US, 266961 P  
 (96) 03.12.2010, 10835234.5  
 (97) 09.10.2019, EP 2507506  
 (54) Merevee-energiatoitega elektriijaam  
 (73) Henry, Terry  
 4894 I-30 West, Caddo Mills, TX 75135, US  
 (72) Henry, Terry  
 4894 I-30 West, Caddo Mills, TX 75135, US  
 (74) Juhan Hämmalov  
 INTELS Patendibüroo OÜ  
 Magasini 12, 51005 Tartu, EE  
 Patendikirjelduse tõlke esitamise kuupäev 23.12.2019

(51) **F26B 3/04 (2006.01)** (10) **E018645**  
**F26B 17/04 (2006.01)**  
**F26B 21/04 (2006.01)**  
**F26B 23/00 (2006.01)**  
**F26B 21/06 (2006.01)**

(11) **EE-EP 3396284 B1**  
 (30) 24.04.2017, DE, 102017108697  
 (96) 24.04.2018, 18168866.4  
 (97) 23.10.2019, EP 3396284  
 (54) Läbivoolukuivati, millel on välja tõmmatud õhu tagasivoolu seade  
 (73) Stela Laxhuber GmbH  
 Laxhuberplatz 1, 84323 Massing, DE  
 (72) Laxhuber, Thomas Christian  
 Anzenbergerweg 8, 84323 Massing, DE  
 Latein, Tobias  
 Bergweg 1, 84567 Erlbach, DE  
 (74) Marit Meinberg  
 Patendibüroo KÄOSAAR OÜ  
 Suur-Patarei 2, 10415 Tallinn, EE  
 Patendikirjelduse tõlke esitamise kuupäev 09.01.2020

(51) **G01N 21/00 (2006.01)** (10) **E018646**  
**G01N 33/533 (2006.01)**  
**G01N 33/58 (2006.01)**

(11) **EE-EP 3483588 B1**  
 (30) 09.11.2017, EP, 17200743  
 (96) 08.11.2018, 18205202.7  
 (97) 06.11.2019, EP 3483588  
 (54) Rekombinantsete rakuväliste vesiikulite kasutamine  
 (73) Universiteit Gent  
 Sint-Pietersnieuwstraat 25, 9000 Gent, BE  
 VIB vzw

Rijvisschestraat 120, 9052 Zwijnaarde, BE  
 (72) HENDRIX, An  
 Park Ten Bosse 4, 9070 Heusden, BE  
 DE WEVER, Olivier  
 Park Ten Bosse 4, 9070 Heusden, BE  
 GEEURICKX, Edward  
 Frans Van Ryhovelaan 211, 9000 Gent, BE  
 VANDESOMPELE, Joke  
 Kruishoutemstraat 57, 9870 Zulte, BE  
 MESTDAGH, Pieter  
 Kleine Moerstraat 35, 8000 Brugge, BE  
 EYCKERMAN, Sven  
 Gaversepontweg 24, 9810 Nazareth, BE  
 (74) Enn Urgas  
 Patendibüroo Turvaja OÜ  
 Liivalaia 22, 10118 Tallinn, EE  
 Patendikirjelduse tõlke esitamise kuupäev 08.01.2020

(51) **G01N 33/92 (2006.01)** (10) **E018647**

(11) **EE-EP 3004896 B1**  
 (30) 07.06.2013, US, 201361832302 P  
 (96) 06.06.2014, 14735056.5  
 (97) 18.09.2019, EP 3004896  
 (54) Happelise sfingomüelinaasi häirete marker ja selle kasutusviisid  
 (73) GENZYME CORPORATION  
 500 Kendall Street, Cambridge, MA 02142, US  
 (72) CHUANG, Wei-Lien  
 55 Corporate Drive, Bridgewater, NJ 08807, US  
 COX, Gerald, F.  
 55 Corporate Drive, Bridgewater, NJ 08807, US  
 ZHANG, X., Kate  
 55 Corporate Drive, Bridgewater, NJ 08807, US  
 (74) Enn Urgas  
 Patendibüroo Turvaja OÜ  
 Liivalaia 22, 10118 Tallinn, EE  
 Patendikirjelduse tõlke esitamise kuupäev 16.12.2019

(51) **G01V 8/20 (2006.01)** (10) **E018648**

(11) **EE-EP 1582891 B1**  
 (30) 01.04.2004, US, 817445  
 (96) 07.02.2005, 05002547.7  
 (97) 18.12.2019, EP 1582891  
 (54) Andurite paigutus  
 (73) Vishay Semiconductor GmbH  
 Theresienstrasse 2, 74072 Heilbronn, DE  
 (72) Schmidt, Manuel, Dr.  
 Strombergweg 15, 68753 Waghäusel, DE  
 Figuieria, Robert  
 3057 Warrington Ave., San Jose California 951247, US  
 (74) Riho Pikkor  
 Patendibüroo Turvaja OÜ  
 Liivalaia 22, 10118 Tallinn, EE  
 Patendikirjelduse tõlke esitamise kuupäev 27.12.2019

(51) **G06Q 20/02 (2012.01)** (10) **E018649**  
**G06Q 20/40 (2012.01)**

- (11) **EE-EP 2553642 B1**  
 (30) 28.05.2010, AU, 2010100533  
 28.05.2010, US, 349741 P  
 02.04.2010, US, 320597 P  
 (96) 31.03.2011, 11761840.5  
 (97) 30.10.2019, EP 2553642  
 (54) Meetodid ja süsteemid tehingute kinnitamiseks  
 (73) ISX IP Ltd  
 Sea Meadow House, Blackburne Highway,  
 Road Town, Tortola, VG  
 (72) KARANTZIS, Nickolas, John  
 13 Miller Street, Richmond, VIC 3121, AU  
 (74) Anu Maasik  
 AAA Patendibüroo OÜ  
 Tartu mnt 16, 10117 Tallinn, EE  
 Patendikirjelduse tõlke esitamise kuupäev 07.01.2020

- (51) **G06T 19/00 (2011.01)** (10) **E018650**  
**G06T 15/20 (2011.01)**  
 (11) **EE-EP 3048791 B1**  
 (30) 26.01.2015, FR, 1500145  
 (96) 26.01.2016, 16305070.1  
 (97) 25.09.2019, EP 3048791  
 (54) Meetod kolmemõõtmelise tegevuskoha vähemalt ühe  
 akna kuvamiseks, sellega seonduv arvutiprogrammi  
 toode ja kuvamissüsteem  
 (73) THALES LAS FRANCE SAS  
 2 avenue Gay Lussac, 78990 Elancourt, FR  
 (72) CHOPIN, Philippe  
 C/O THALES-RAYTHEON SYSTEMS  
 COMPANY SAS 1 à 5, avenue Carnot,  
 91883 MASSY Cedex, FR  
 PASQUEREAU, Hervé  
 C/O THALES-RAYTHEON SYSTEMS  
 COMPANY SAS 1 à 5, avenue Carnot,  
 91883 MASSY Cedex, FR  
 LEJEUNE, Sébastien  
 C/O THALES RESEARCH TECHNOLOGY  
 Campus, Polytechnique 1 Avenue Augustin Fresnel,  
 91767 PALAISEAU CEDEX, FR  
 (74) Anu Maasik  
 AAA Patendibüroo OÜ  
 Tartu mnt 16, 10117 Tallinn, EE  
 Patendikirjelduse tõlke esitamise kuupäev 06.12.2019

- (51) **G09C 1/00 (2006.01)** (10) **E018651**  
**H04L 9/32 (2006.01)**  
 (11) **EE-EP 3340212 B1**  
 (96) 21.12.2016, 16205920.8  
 (97) 13.11.2019, EP 3340212  
 (54) Lugemisseade liitmärgise lugemiseks, mis sisaldab  
 füüsilist kloonimatut funktsiooni võltsimistõrjeks  
 (73) Merck Patent GmbH  
 Frankfurter Strasse 250, 64293 Darmstadt, DE  
 (72) Endress, Thomas  
 Hesselohrerstrasse 15, 80802 München, DE  
 Szabo, Daniel  
 Friedrich Ebert Platz 16, 64289 Darmstadt, DE  
 Wahl, Fabian

- Grosse Grof 8, 9470 Buchs, CH  
 (74) Tõnu Nelsas  
 AAA Patendibüroo OÜ  
 Tartu mnt 16, 10117 Tallinn, EE  
 Patendikirjelduse tõlke esitamise kuupäev 27.12.2019

- (51) **H01F 38/14 (2006.01)** (10) **E018652**  
**H02M 3/335 (2006.01)**  
**H02J 7/02 (2016.01)**  
**H02J 50/12 (2016.01)**  
**H02J 50/10 (2016.01)**  
**H02J 7/00 (2006.01)**  
 (11) **EE-EP 3248270 B1**  
 (30) 19.01.2015, NO, 20150087  
 (96) 19.01.2016, 16707243.8  
 (97) 16.10.2019, EP 3248270  
 (54) Seade traadita kontrollitud energiaülekaneks  
 alalispingeallikalt alalispinge koormusele  
 (73) Wärtsilä Norway AS  
 Meatjønnsveien 74, 5412 Stord, NO  
 (72) GUIDI, Giuseppe  
 SINTEF Energi AS, Postboks 4761 Sluppen,  
 7465 Trondheim, NO  
 (74) Kristiina Aasna  
 Patendibüroo KÄOSAAR OÜ  
 Tähe 94, 50107 Tartu, EE  
 Patendikirjelduse tõlke esitamise kuupäev 10.01.2020

- (51) **H01L 35/24 (2006.01)** (10) **E018653**  
**H01L 35/26 (2006.01)**  
**H01L 37/00 (2006.01)**  
 (11) **EE-EP 3398212 B1**  
 (30) 09.03.2017, EP, 17000385  
 (96) 09.03.2018, 18708441.3  
 (97) 25.09.2019, EP 3398212  
 (54) Konversioonmaterjal  
 (73) Raccis, Riccardo  
 Friesenwall 3, 50672 Köln, DE  
 Kotman, Gerold  
 Magazingasse 11, 04109 Leipzig, DE  
 Kotman, Niklas  
 Heidesheimer Str. 28a, 55124 Mainz, DE  
 (72) RACCIS, Riccardo  
 Friesenwall 3, 50672 Köln, DE  
 (74) Jürgen Toome  
 AAA Patendibüroo OÜ  
 Tartu mnt 16, 10117 Tallinn, EE  
 Patendikirjelduse tõlke esitamise kuupäev 20.12.2019

- (51) **H01M 8/12 (2016.01)** (10) **E018654**  
**H01M 8/0228 (2016.01)**  
**H01M 8/0245 (2016.01)**  
**H01M 8/1246 (2016.01)**  
**C23C 4/11 (2016.01)**  
**C23C 4/129 (2016.01)**  
**C23C 4/134 (2016.01)**  
**C23C 4/10 (2016.01)**  
**H01M 8/124 (2016.01)**

- (11) **EE-EP 3350862 B1**  
 (96) 14.09.2015, 15774645.4  
 (97) 06.11.2019, EP 3350862  
 (54) Tahkeksiidsete elementide struktuurplaatide kaitseseade ning nimetatud kaitseseadme valmistamise meetod  
 (73) Elcogen OY  
 Niittyvillankuja 4, 01510 Vantaa, FI  
 (72) PURANEN, Jouni  
 Helenankuja 4 A 4, FI-33100 Tampere, FI  
 NOPONEN, Matti  
 Fallåker 11 A 1, FI-02740 Espoo, FI  
 (74) Kaie Puur  
 Patendibüroo RestMark Metida OÜ  
 Kompanii 1c, 51004 Tartu, EE  
 Patendikirjelduse tõlke esitamise kuupäev 10.12.2019
- 
- (51) **H04L 5/00 (2006.01)** (10) **E018655**  
**H04L 1/18 (2006.01)**  
**H04W 72/04 (2009.01)**  
 (11) **EE-EP 3353935 B1**  
 (30) 24.09.2015, US, 201562232385 P  
 (96) 31.03.2016, 16716759.2  
 (97) 04.12.2019, EP 3353935  
 (54) Füüsilise üleslingi juhtkanali korduste arvu kindlaksmääramine masin-tüüpi side korral  
 (73) Intel IP Corporation  
 2200 Mission College Boulevard, Santa Clara, CA 95054, US  
 (72) CHATTERJEE, Debdeep  
 1748 Hanchett Ave, San Jose, CA 95128, US  
 (74) Enn Urgas  
 Patendibüroo Turvaja OÜ  
 Liivalaia 22, 10118 Tallinn, EE  
 Patendikirjelduse tõlke esitamise kuupäev 09.01.2020
- 
- (51) **H04L 5/14 (2006.01)** (10) **E018656**  
**H04L 5/00 (2006.01)**  
**H04B 7/0452 (2017.01)**  
**H04B 7/08 (2006.01)**  
**H04W 72/12 (2009.01)**  
**H04W 74/02 (2009.01)**  
**H04W 74/08 (2009.01)**  
 (11) **EE-EP 3443704 B1**  
 (30) 13.05.2016, US, 201615154212  
 (96) 12.05.2017, 17727742.3  
 (97) 31.07.2019, EP 3443704  
 (54) Erinevate alamkandjate vahemikega alamkaadrite multipleksimine  
 (73) Telefonaktiebolaget LM Ericsson (PUBL)  
 164 83 Stockholm, SE  
 (72) BALDEMAIR, Robert  
 Honnörsgatan 16, 170 69 Solna, SE  
 ABRAHAMSSON, Richard  
 Åsgatan 45, 741 45 Knivsta, SE  
 AKTAS, Ismet  
 Kölner Strasse 205, 41468 Neuss, DE  
 ALRIKSSON, Peter  
 Fridagatan 10, 242 31 Hörnby, SE
- ANSARI, Junaid  
 Paul-Keller-Str. 17, 90768 Fürth, DE  
 ASHRAF, Shehzad Ali  
 Hubertusstrasse 42, 52064 Aachen, DE  
 ASPLUND, Henrik  
 Borgargatan 16, 117 34 Stockholm, SE  
 ATHLEY, Fredrik  
 Banvallen 65A, 429 30 Kullavik, SE  
 AXELSSON, Håkan  
 Wernersgatan 27 A, 582 46 Linköping, SE  
 AXMON, Joakim  
 Hattsnäcksgränd 1, apt 1301, 216 31 Limhamn, SE  
 AXNÄS, Johan  
 Johan Enbergs väg 15, 171 62 Solna, SE  
 BALACHANDRAN, Kumar  
 5783 San Antonio Street,  
 Pleasanton California 94566, US  
 BARK, Gunnar  
 Mariedalsgatan 104, 586 65 Linköping, SE  
 BERG, Jan-Erik  
 Sollentunavägen 95 F, 191 40 Sollentuna, SE  
 BERGSTRÖM, Andreas  
 Rydsvägen 54C, 584 31 Linköping, SE  
 BJÖRKEGREN, Håkan  
 Manganvägen 32, 187 46 Täby, SE  
 BRAHMI, Nadia  
 Theodor-Storm-Strasse 31, 31139 Hildesheim, DE  
 CAPAR, Cagatay  
 Toros Mah. 78041 Sok. No:5, Hamide Hanim Apt.  
 Kat: 4, Daire: 5, 01170 Cukurova/Adana, TR  
 CARLSSON, Anders  
 Tinghögsvägen 26, 222 40 Lund, SE  
 CEDERGREN, Andreas  
 Bryggvägen 1A, 237 36 Bjärred, SE  
 COLDREY, Mikael  
 Högvallagatan 9, 504 58 Borås, SE  
 DA SILVA, Icaro L. J.  
 Bergshamra Alle 175, 170 77 Solna, SE  
 DAHLMAN, Erik  
 Scheelegatan 3, 112 23 Stockholm, SE  
 EL ESSAILI, Ali  
 Tittardsfeld 108, 52072 Aachen, DE  
 ENGSTRÖM, Ulrika  
 Alelundsvägen 12, 448 35 Floda, SE  
 ERICSON, Märten  
 Kompaniv 25, 976 32 Luleå, SE  
 ERIKSSON, Erik  
 Landeryd, Skogsstugan, 585 93 Linköping, SE  
 FALLGREN, Mikael  
 Helsingörsgatan 18, 164 44 Kista, SE  
 FAN, Rui  
 No.5 Lize East Street, Chaoyang District,  
 Beijing 100102, CN  
 FODOR, Gabor  
 Astrakangatan 124, S-165 52 Hässelby, SE  
 FRENGER, Pål  
 Enskiftesgatan 8, 583 34 Linköping, SE  
 FRIDÉN, Jonas  
 Högdalsgatan 2A, 431 69 Mölndal, SE  
 FRÖBERG OLSSON, Jonas  
 Nilsbovägen 9, 590 74 Ljungsbro, SE  
 FURUSKÄR, Anders

Vanadisvägen 8, 113 46 Stockholm, SE  
FURUSKOG, Johan  
Dalagatan 6A, 111 23 Stockholm, SE  
GARCIA, Virgile  
66 Boulevard du président, Wilson, 06600 Antibes,  
FR  
GATTAMI, Ather  
Sankt Göransgatan 133, 112 19 Stockholm, SE  
GUNNARSSON, Fredrik  
Tinnerbäcksgård 28, 587 50 Linköping, SE  
GUSTAVSSON, Ulf  
Västergatan 15, Lgh 1564, 413 13 Göteborg, SE  
HAGERMAN, Bo  
44 Prospect Street, Apt 521, Morristown, NJ 07960,  
US  
HARRYSSON, Fredrik  
Ornebäcksgatan 3A, 416 78 Göteborg, SE  
HE, Ning  
Polhemsvägen 1A, 191 34 Sollentuna, SE  
HESSLER, Martin  
Kompanigatan 16, 587 58 Linköping, SE  
HILTUNEN, Kimmo  
Renbackavägen 2B 32, 02750 Esbo, FI  
HONG, Songnam  
XI Apt. 4203-2301, 62 Gwanggyomaeul-ro, Suji-gu,  
Yongin-si, 16943, KR  
HUI, Dennis  
1019 Havre Court, Sunnyvale, California 94087, US  
HUSCHKE, Jörg  
Auf der Hörn 17, 52074 Aachen, DE  
IRNICH, Tim  
Gottfried-Schmitz-Weg 4, 41462 Neuss, DE  
JACOBSSON, Sven  
Risåsgatan 4 lgh 207, 413 07 Göteborg, SE  
JALDÉN, Niklas  
Smultrongatan 7, 749 42 Enköping, SE  
JÄRMYYR, Simon  
Luftfartssgatan 8, 128 34 Skarpnäck, SE  
JIANG, Zhiyuan  
ET2, No.5 Lize East Street, Chaoyang District,  
Beijing 100102, CN  
JOHANSSON, Martin  
Krokslättis Parkgata 69C, 431 68 Mölndal, SE  
JOHANSSON, Niklas  
Torkelsgatan 10A, 753 29 Uppsala, SE  
KANG, Du Ho  
Krusbärsvägen 5, 194 66 Upplands väsby, SE  
KARIPIDIS, Eleftherios  
Gävlegatan 6, 113 30 Stockholm, SE  
KARLSSON, Patrik  
Barrvägen 6A, 191 33 Sollentuna, SE  
KHAYRALLAH, Ali S.  
1203 Christobal Privada, Mountain View  
California 94040, US  
KILINC, Caner  
Drevstigen 24, 974 55 Luleå, SE  
KLANG, Göran N.  
Bergkantsvägen 12, 122 32 Enskede, SE  
KRONANDER, Jonas  
Svanvägen 33, 741 42 Knivsta, SE  
LANDSTRÖM, Sara  
Yrkesgatan 5, 974 34 Luleå, SE  
LARSSON, Christina  
Västra Eklanda Hojd 2, 431 59 Mölndal, SE  
LI, Gen  
No.5 Lize East Street, Chaoyang District,  
Beijing 100102, CN  
LINDBOM, Lars  
Fogdegatan 7, 654 62 Karlstad, SE  
LINDGREN, Robert  
Hallstengatan 5, 426 56 Västra Frölunda, SE  
LINDOFF, Bengt  
Oresundsvägen 5, 237 35 Bjarred, SE  
LINDQVIST, Fredrik  
Karlavagnsgränd 24, 175 66 Järfälla, SE  
LIU, Jinhua  
No.5 Lize East Street, Chaoyang District,  
Beijing 100102, CN  
LOHMAR, Thorsten  
Tittardsfeld 29, 52072 Aachen, DE  
LU, Qianxi  
No.5 Lize East Street, Chaoyang District,  
Beijing 100102, CN  
MANHOLM, Lars  
Gjutaregatan 3, 417 57 Göteborg, SE  
MARIC, Ivana  
927 Cottrell Way, Stanford, CA 94305, US  
MEDBO, Jonas  
Syslomanngatan 30B, 1202, 752 23 Uppsala, SE  
MIAO, Qingyu  
No.5 Lize East Street, Chaoyang District,  
Beijing 100102, CN  
MILDH, Gunnar  
Koltrastvägen 28, 192 55 Sollentuna, SE  
MOOSAVI, Reza  
Tröskaregatan 81, 583 33 Linköping, SE  
MÜLLER, Walter  
Huginvägen 7, 194 62 Upplands Väsby, SE  
MZHRE, Elena  
Sjöbrisgränd 30, 177 70 Järfälla, SE  
NORMAN, Karl  
Stigbergsgatan 32 A, 116 28 Stockholm, SE  
OLSSON, Bengt-Erik  
15 Ball Rd., Mountain Lakes New Jersey 07046, US  
PALENIUS, Torgny  
Skepparvägen 37, 246 57 Barsebäck, SE  
PARKVALL, Stefan  
Hermelinstigen 24, 167 57 Bromma, SE  
PEISA, Janne  
Koivunlehväkuja 3, FI-02130 Espoo, FI  
PETERSSON, Sven  
Rotevägen 1, 433 69 Sävedalen, SE  
PRADAS, Jose Luis  
Siargatan 9, 1tr, 118 27 Stockholm, SE  
PRYTZ, Mikael  
Gustavslundsvägen 38, 144 63 Rönninge, SE  
QUUESETH, Olav  
Honnörsgatan 16, 170 69 Solna, SE  
RAMACHANDRA, Pradeepa  
Lantmannagatan 116, 583 32 Linköping, SE  
RAMOS, Edgar  
Asentajanrinne 5, 02400 Kirkkonummi, FI  
RELAL, Andres  
Barometergatan 44, 211 17 Malmö, SE

- RIMHAGEN, Thomas  
 Glaspärlevägen 12, 583 37 Linköping, SE  
 RINGH, Emil  
 Råsundavägen 64, 169 57 Solna, SE  
 RUGELAND, Patrik  
 Vingårdsgatan 5, 117 58 Stockholm, SE  
 RUNE, Johan  
 Terrängvägen 12, 181 29 Lidingö, SE  
 SACHS, Joachim  
 Kanalvägen 12a, 191 34 Sollentuna, SE  
 SAHLIN, Henrik  
 Kalkstensvägen 1, 435 41 Mölnlycke, SE  
 SAXENA, Vidit  
 Stenkilsgränd 10, 177 34 Järfälla, SE  
 SEIFI, Nima  
 Våtmarksvägen 62, 170 62 Solna, SE  
 SELÉN, Yngve  
 Lästmakargatan 8A, 754 34 Uppsala, SE  
 SEMAAN, Eliane  
 Ursviks Alle 49, 174 66 Sundbyberg, SE  
 SHARMA, Sachin  
 Röntgenvägen 1 lgh 1604, 141 52 Huddinge, SE  
 SHI, Cong  
 No.5 Lize East Street, Chaoyang District,  
 Beijing 100102, CH  
 SKÖLD, Johan  
 Gustav III:s Boulevard 17, 169 72 Solna, SE  
 STATTIN, Magnus  
 Wäckareslingan 17, 194 44 Upplands Väsby, SE  
 STJERNMAN, Anders  
 Björnasvägen 3, 437 41 Lindorne, SE  
 SUNDMAN, Dennis  
 Raundavägen 146, 169 36 Solna, SE  
 SUNDSTRÖM, Lars  
 Hardeberga 381, 247 91 Södra Sandby, SE  
 TERCERO VARGAS, Miurel Isabel  
 Polhemsvägen 30, 191 33 Sollentuna, SE  
 TIDESTAV, Claes  
 Lillsjövägen 7, 746 31 Bålsta, SE  
 TOMBAZ, Sibel  
 Storgatan 72A, 1102, 171 52 Stockholm, SE  
 TORSNER, Johan  
 Bergtrollsvägen 2, 02400 Kyrkslätt, FI  
 TULLBERG, Hugo  
 Langbergsvägen 6, 611 37 Nyköping, SE  
 VIKBERG, Jari  
 Svålsättersvägen 12, 153 38 Järna, SE  
 VON WRYCZA, Peter  
 Strandvägen 29, 114 56 Stockholm, SE  
 WAGER, Stefan  
 Övergårdsvägen 41 D, 02360 Espoo, FI  
 WALLDEEN, Thomas  
 Liljegatan 8B, 587 31 Linköping, SE  
 WALLENTIN, Pontus  
 Trastgatan 3, 582 39 Linköping, SE  
 WANG, Hai  
 No.5 Lize East Street, Chaoyang District,  
 Beijing 100102, CN  
 WANG HELMERSSON, Ke  
 Spangerumsgatan 33, 587 25 Linköping 33, SE  
 WANG, Jianfeng  
 No.5 Lize East Street, Chaoyang District,  
 Beijing 100 102, CN  
 WANG, Yi-Pin Eric  
 1357 Grosventres Ct., Fremont California 94539, US  
 WERNER, Karl  
 Järpstigen 5, 141 72 Segeltorp, SE  
 WIBERG, Niclas  
 Sofielundsvägen 8, S-585 97 Linköping, SE  
 WITTENMARK, Emma  
 Norra Spolegatan 1R, 222 40 Lund, SE  
 YILMAZ, Osman Nuri Can  
 Puolarkuja 3 D 8, 02280 Espoo, FI  
 ZAIDI, Ali  
 Vasavägen 75 LGH 1203, 177 32 Järfälla, SE  
 ZHANG, Zhan  
 No. 5 Lize East Street, Chaoyang District,  
 Beijing 100102, CN  
 ZHANG, Zhang  
 No.5 Lize East Street, Chaoyang District,  
 Beijing 100102, CN  
 ZHANG, Yanli  
 No.5 Lize East Street, Chaoyang District,  
 Beijing 100102, CN  
 (74) Jürgen Toome  
 AAA Patendibüroo OÜ  
 Tartu mnt 16, 10117 Tallinn, EE  
 Patendikirjelduse tõlke esitamise kuupäev 24.12.2019
- 
- (51) **H04N 19/105 (2014.01)** (10) **E018657**  
**H04N 19/117 (2014.01)**  
**H04N 19/134 (2014.01)**  
**H04N 19/147 (2014.01)**  
**H04N 19/172 (2014.01)**  
**H04N 19/174 (2014.01)**  
**H04N 19/176 (2014.01)**  
**H04N 19/18 (2014.01)**  
**H04N 19/42 (2014.01)**  
**H04N 19/46 (2014.01)**  
**H04N 19/573 (2014.01)**  
**H04N 19/577 (2014.01)**  
**H04N 19/58 (2014.01)**  
**H04N 19/61 (2014.01)**  
**H04N 19/70 (2014.01)**  
 (11) **EE-EP 3349447 B1**  
 (30) 08.08.2002, JP, 2002232160  
 19.09.2002, JP, 2002273992  
 01.10.2002, JP, 2002289294  
 09.10.2002, JP, 2002296726  
 20.12.2002, JP, 2002370722  
 16.01.2003, JP, 2003008751  
 (96) 22.07.2003, 18155299.3  
 (97) 06.11.2019, EP 3349447  
 (54) Liikuv pildi dekodeerimise meetod  
 (73) Godo Kaisha IP Bridge 1  
 c/o Sakura Sogo Jimusho, 1-11 Kanda Jimbocho,  
 Chiyoda-ku, Tokyo 101-0051, JP  
 (72) Abe, Kiyofumi  
 c/o Panasonic Intellectual Property Management Co.,  
 Ltd., 1-61, Shiromi 2-chome, Chuo-ku, Osaka-shi,  
 Osaka, 540-6207, JP  
 Kadono, Shinya



c/o Panasonic Intellectual Property Management Co.,  
Ltd., 1-61, Shiromi 2-chome, Chuo-ku, Osaka-shi,  
Osaka, 540-6207, JP  
Kondo, Satoshi  
c/o Panasonic Intellectual Property Management Co.,  
Ltd., 1-61, Shiromi 2-chome, Chuo-ku, Osaka-shi,  
Osaka, 540-6207, JP  
Hagai, Makoto  
c/o Panasonic Intellectual Property Management Co.,  
Ltd., 1-61, Shiromi 2-chome, Chuo-ku, Osaka-shi,  
Osaka, 540-6207, JP

(74) Jürgen Toome  
AAA Patendibüroo OÜ  
Tartu mnt 16, 10117 Tallinn, EE  
Patendikirjelduse tõlke esitamise kuupäev 16.01.2020

(51) **H04N 19/105 (2014.01)** (10) **E018658**  
**H04N 19/117 (2014.01)**  
**H04N 19/134 (2014.01)**  
**H04N 19/147 (2014.01)**  
**H04N 19/172 (2014.01)**  
**H04N 19/174 (2014.01)**  
**H04N 19/176 (2014.01)**  
**H04N 19/18 (2014.01)**  
**H04N 19/42 (2014.01)**  
**H04N 19/46 (2014.01)**  
**H04N 19/573 (2014.01)**  
**H04N 19/577 (2014.01)**  
**H04N 19/58 (2014.01)**  
**H04N 19/61 (2014.01)**  
**H04N 19/70 (2014.01)**

(11) **EE-EP 3288261 B1**  
(30) 08.08.2002, JP, 2002232160  
19.09.2002, JP, 2002273992  
01.10.2002, JP, 2002289294  
09.10.2002, JP, 2002296726  
20.12.2002, JP, 2002370722  
16.01.2003, JP, 2003008751  
(96) 22.07.2003, 17188120.4  
(97) 06.11.2019, EP 3288261  
(54) Liikuva pildi dekodeerimise meetod  
(73) Godo Kaisha IP Bridge 1  
c/o Sakura Sogo Jimusho, 1-11 Kanda Jimbocho,  
Chiyoda-ku, Tokyo 101-0051, JP  
(72) ABE, Kiyofumi  
c/o Panasonic Intellectual Property Management Co.,  
Ltd., 1-61, Shiromi 2-chome, Chuo-ku, Osaka-shi,  
Osaka 540-6207, JP  
KADONO, Shinya  
c/o Panasonic Intellectual Property Management Co.,  
Ltd., 1-61, Shiromi 2-chome, Chuo-ku, Osaka-shi,  
Osaka 540-6207, JP  
KONDO, Satoshi  
c/o Panasonic Intellectual Property Management Co.,  
Ltd., 1-61, Shiromi 2-chome, Chuo-ku, Osaka-shi,  
Osaka 540-6207, JP  
HAGAI, Makoto  
c/o Panasonic Intellectual Property Management Co.,  
Ltd., 1-61, Shiromi 2-chome, Chuo-ku, Osaka-shi,  
Osaka 540-6207, JP

(74) Jürgen Toome  
AAA Patendibüroo OÜ  
Tartu mnt 16, 10117 Tallinn, EE  
Patendikirjelduse tõlke esitamise kuupäev 16.01.2020

(51) **H04N 19/105 (2014.01)** (10) **E018659**  
**H04N 19/117 (2014.01)**  
**H04N 19/134 (2014.01)**  
**H04N 19/147 (2014.01)**  
**H04N 19/172 (2014.01)**  
**H04N 19/174 (2014.01)**  
**H04N 19/176 (2014.01)**  
**H04N 19/18 (2014.01)**  
**H04N 19/42 (2014.01)**  
**H04N 19/46 (2014.01)**  
**H04N 19/573 (2014.01)**  
**H04N 19/577 (2014.01)**  
**H04N 19/58 (2014.01)**  
**H04N 19/61 (2014.01)**  
**H04N 19/70 (2014.01)**

(11) **EE-EP 3285486 B1**  
(30) 08.08.2002, JP, 2002232160  
19.09.2002, JP, 2002273992  
01.10.2002, JP, 2002289294  
09.10.2002, JP, 2002296726  
20.12.2002, JP, 2002370722  
16.01.2003, JP, 2003008751  
(96) 22.07.2003, 17188103.0  
(97) 06.11.2019, EP 3285486  
(54) Liikuva pildi dekodeerimise meetod  
(73) Godo Kaisha IP Bridge 1  
c/o Sakura Sogo Jimusho, 1-11 Kanda Jimbocho,  
Chiyoda-ku, Tokyo 101-0051, JP  
(72) ABE, Kiyofumi  
c/o Panasonic Intellectual Property Management Co.,  
Ltd., 1-61, Shiromi 2-chome, Chuo-ku, Osaka-shi,  
Osaka 540-6207, JP  
KADONO, Shinya  
c/o Panasonic Intellectual Property Management Co.,  
Ltd., 1-61, Shiromi 2-chome, Chuo-ku, Osaka-shi,  
Osaka 540-6207, JP  
KONDO, Satoshi  
c/o Panasonic Intellectual Property Management Co.,  
Ltd., 1-61, Shiromi 2-chome, Chuo-ku, Osaka-shi,  
Osaka 540-6207, JP  
HAGAI, Makoto  
c/o Panasonic Intellectual Property Management Co.,  
Ltd., 1-61, Shiromi 2-chome, Chuo-ku, Osaka-shi,  
Osaka 540-6207, JP

(74) Jürgen Toome  
AAA Patendibüroo OÜ  
Tartu mnt 16, 10117 Tallinn, EE  
Patendikirjelduse tõlke esitamise kuupäev 16.01.2020

(51) **H04N 19/13 (2014.01)** (10) **E018660**  
**H04N 19/91 (2014.01)**  
**H04N 19/61 (2014.01)**

(11) **EE-EP 2645715 B1**  
(30) 25.11.2010, US, 417265 P

- 02.12.2010, US, 418876 P  
 08.12.2010, US, 421193 P  
 14.01.2011, US, 201161432601 P  
 11.02.2011, US, 201161441655 P  
 (96) 23.11.2011, 11843220.2  
 (97) 06.11.2019, EP 2645715  
 (54) Meetod informatsiooni signaalimiseks ennustus-  
 režiimis ja meetod pilti puudutava informatsiooni  
 dekodeerimiseks  
 (73) LG Electronics Inc.  
 20, Yeouido-dong, Yeongdeungpo-gu,  
 Seoul 150-721, KR  
 (72) LIM, Jae Hyun  
 LG Electronics Inc., Convergence R&D Lab.,  
 221 Yangjae-dong, Seocho-gu, Seoul 137-130, KR  
 PARK, Seung Wook  
 LG Electronics Inc., Convergence R&D Lab.,  
 221 Yangjae-dong, Seocho-gu, Seoul 137-130, KR  
 KIM, Jung Sun  
 LG Electronics Inc., Convergence R&D Lab.,  
 221 Yangjae-dong, Seocho-gu, Seoul 137-130, KR  
 JEON, Yong Joon  
 LG Electronics Inc., Convergence R&D Lab.,  
 221 Yangjae-dong, Seocho-gu, Seoul 137-130, KR  
 PARK, Joon Young  
 LG Electronics Inc., Convergence R&D Lab.,  
 221 Yangjae-dong, Seocho-gu, Seoul 137-130, KR  
 JEON, Byeong Moon  
 LG Electronics Inc., Convergence R&D Lab.,  
 221 Yangjae-dong, Seocho-gu, Seoul 137-130, KR  
 (74) Kristiina Aasna  
 Patendibüroo KÄOSAAR OÜ  
 Tähe 94, 50107 Tartu, EE  
 Patendikirjelduse tõlke esitamise kuupäev 09.01.2020

- (51) **H04Q 9/00 (2006.01)** (10) **E018661**  
**E04C 2/292 (2006.01)**  
**G05D 22/00 (2006.01)**  
**G01N 27/00 (2006.01)**  
 (11) **EE-EP 3051832 B1**  
 (96) 30.01.2015, 15153274.4  
 (97) 18.09.2019, EP 3051832  
 (54) Ehituselementide või -konstruktsioonide seisukorra  
 jälgimine  
 (73) Rautaruukki Oyj  
 Suolakivenkatu 1, 00810 Helsinki, FI  
 (72) Honkakoski, Erkki  
 Rautaruukki Oyj, Suolakivenkatu 1, 00810 Helsinki,  
 FI  
 (74) Marit Meinberg  
 Patendibüroo KÄOSAAR OÜ  
 Suur-Patarei 2, 10415 Tallinn, EE  
 Patendikirjelduse tõlke esitamise kuupäev 17.12.2019

- (51) **H04Q 9/00 (2006.01)** (10) **E018662**  
 (11) **EE-EP 3248385 B1**  
 (30) 19.01.2015, FR, 1500109  
 (96) 18.01.2016, 16702040.3  
 (97) 25.09.2019, EP 3248385

- (54) Ühendatud hajusseadmeid rakendavad skaleeritavad  
 süsteemid ja meetodid sanitaarsõlme seireks ja  
 juhtimiseks  
 (73) Water Manager S. À R.L.  
 45, Route d' Arlon, 8009 Strassen, LU  
 (72) SOMAJINI, Claude  
 10 chemin des 3 Pins, 06800 Cagnes sur Mer, FR  
 (74) Kaie Puur  
 Patendibüroo RestMark Metida OÜ  
 Kompanii 1c, 51004 Tartu, EE  
 Patendikirjelduse tõlke esitamise kuupäev 18.12.2019

- (51) **H04R 1/10 (2006.01)** (10) **E018663**  
 (11) **EE-EP 2346265 B1**  
 (30) 15.10.2008, CN, 200810167226  
 (96) 17.06.2009, 09820173.4  
 (97) 09.10.2019, EP 2346265  
 (54) Turvakuulariseade  
 (73) Zhu, Aidao  
 289, No. 2 Binhai Avenue Wenzhou Economic and  
 Technological Development Zone,  
 Zhejiang Province 325011, CN  
 (72) Zhu, Aidao  
 289, No. 2 Binhai Avenue Wenzhou Economic and  
 Technological Development Zone,  
 Zhejiang Province 325011, CN  
 (74) Kaie Puur  
 Patendibüroo RestMark Metida OÜ  
 Kompanii 1c, 51004 Tartu, EE  
 Patendikirjelduse tõlke esitamise kuupäev 12.12.2019

- (51) **H04W 12/04 (2009.01)** (10) **E018664**  
**H04W 12/06 (2009.01)**  
**H04L 12/24 (2006.01)**  
**H04L 29/06 (2006.01)**  
**H04L 29/08 (2006.01)**  
**H04W 24/02 (2009.01)**  
**H04W 4/50 (2018.01)**  
 (11) **EE-EP 3114884 B1**  
 (30) 07.03.2014, US, 201461949918 P  
 26.03.2014, US, 201461970763 P  
 (96) 05.03.2015, 15759341.9  
 (97) 23.10.2019, EP 3114884  
 (54) Pilveseadme identifitseerimine ning autentimine  
 (73) Ubiquiti Inc.  
 685 Third Avenue, 27th Floor,  
 New York NY 10017, US  
 (72) HARDY, Matthew  
 2580 Orchard Parkway, San Jose, CA 95131, US  
 PAOLINI-SUBRAMANYA, Mahesh  
 2580 Orchard Parkway, San Jose, CA 95131, US  
 FREI, Randall, W.  
 2580 Orchard Parkway, San Jose, CA 95131, US  
 BAUER, Jonathan  
 2580 Orchard Parkway, San Jose, CA 95131, US  
 (74) Kaie Puur  
 Patendibüroo RestMark Metida OÜ  
 Kompanii 1c, 51004 Tartu, EE

Patendikirjelduse tõlke esitamise kuupäev 16.01.2020

---

- (51) **H04W 40/04 (2009.01)** (10) **E018665**  
**H04W 40/18 (2009.01)**  
**H04W 40/20 (2009.01)**  
**H04W 84/22 (2009.01)**  
**H04W 36/18 (2009.01)**  
**H04W 36/32 (2009.01)**  
**H04L 29/08 (2006.01)**  
**H04L 29/06 (2006.01)**  
**H04W 36/02 (2009.01)**  
**H04W 4/029 (2018.01)**  
**H04W 4/02 (2018.01)**  
**H04W 4/42 (2018.01)**
- (11) **EE-EP 3466159 B1**
- (96) 31.05.2016, 16903895.7
- (97) 18.09.2019, EP 3466159
- (54) Traadita andmesidemeetod ja -süsteem sõidukites
- (73) Teleste Oyj  
Telestenkatu 1, 20660 Littoinen, FI
- (72) VÄRE, Jani  
Valotie 7, 20780 Kaarina, FI  
ALAMAUNU, Jyrki  
Luolavuorentie 46 A 15, 20720 Turku, FI  
VIRTANEN, Kari  
Perkontie 11, 21160 Naantali, FI  
RITAKALLIO, Ilkka  
Myllärinkatu 5, 20810 Turku, FI
- (74) Kristiina Aasna  
Patendibüroo KÄOSAAR OÜ  
Tähe 94, 50107 Tartu, EE
- Patendikirjelduse tõlke esitamise kuupäev 17.12.2019
- 

- (51) **H05B 37/02 (2006.01)** (10) **E018666**  
**F21V 33/00 (2006.01)**  
**G10L 25/18 (2013.01)**  
**G10L 25/78 (2013.01)**
- (11) **EE-EP 3102004 B1**
- (30) 24.12.2013, JP, 2013265341
- (96) 24.12.2014, 14873521.0
- (97) 09.10.2019, EP 3102004
- (54) Valgustusseade ja raam koos selle külge kinnitatud nimetatud valgustusseadmega
- (73) AG Inc.  
9-2, Izuo 4-chome, Taisho-ku, Osaka-shi,  
Osaka 551-0031, JP
- (72) Nakano, Kazuo  
5-9-2 Izuo, Taisho-ku, Osaka-shi, Osaka 551-0031,  
JP
- (74) Kaie Puur  
Patendibüroo RestMark Metida OÜ  
Kompanii 1c, 51004 Tartu, EE
- Patendikirjelduse tõlke esitamise kuupäev 12.12.2019
-

**LD4A. MUUDATUSED EUROOPA PATENTIDES**

Teade avaldatakse "Euroopa patentide väljaandmise konventsiooni kohaldamise seaduse" § 13 lõike 3 alusel.

Eesti Patendilehe number	Registreeringu number	Euroopa patendikirjelduse tõlke ja publikatsiooni number	Rahvusvahelise patendi-klassifikatsiooni indeksid	Muudatuse lühiseloomustus
2017, 3	E013228	EE-EP 2383309 B2	C08J 9/00 C08J 9/14	Muudetud patendikirjeldust

**TZ4A. REGISTREERINGU ANDMETE PARANDUSED JA MUUDATUSED**

Eesti Patendi- lehe number	Regist- reeringu number	Rahvusvahelise patendiklassi- fikatsiooni indeksid	Avaldatud andmed	Parandatud ja muudetud andmed	Kood (WIPO ST. 17)
2019, 5	E017137	C08K 3/00 C08K 3/32 C01B 25/12	JDCPhosphate, Inc. 3200 County Road 630 W, Fort Meade FL 33841, US	Novaphos Inc. 3200 County Road 630W, Fort Meade FL 33841, US	TC4A
2006, 6	E000694	E05D 5/02 E05D 5/12 H02B 1/38 H02B 1/44	Tiina Siim AAA Patendibüroo OÜ Tartu mnt 16, 10117 Tallinn, EE	Jürgen Toome AAA Patendibüroo OÜ Tartu mnt 16, 10117 Tallinn, EE	TC4A
2007, 3	E001062	B65D 81/00	Tiina Siim AAA Patendibüroo OÜ Tartu mnt 16, 10117 Tallinn, EE	Jürgen Toome AAA Patendibüroo OÜ Tartu mnt 16, 10117 Tallinn, EE	TC4A
2010, 2	E004074	D21H 23/56 D21H 19/66 D21H 19/82 D21H 27/26	Tiina Siim AAA Patendibüroo OÜ Tartu mnt 16, 10117 Tallinn, EE	Jürgen Toome AAA Patendibüroo OÜ Tartu mnt 16, 10117 Tallinn, EE	TC4A
2010, 4	E004317	A61K 33/42 A61K 33/06 A61K 33/00 A61K 31/765	Tiina Siim AAA Patendibüroo OÜ Tartu mnt 16, 10117 Tallinn, EE	Jürgen Toome AAA Patendibüroo OÜ Tartu mnt 16, 10117 Tallinn, EE	TC4A
2012, 1	E005999	A61J 1/20	Raivo Koitel Patendi- & Kaubamärgibüroo Koitel OÜ Tina 26, 10126 Tallinn, EE	Kaie Puur Patendibüroo RestMark Metida OÜ  Kompanii 1c, 51004 Tartu, EE	TC4A TC4A  TE4A
2012, 5	E006839	A61J 1/20	Raivo Koitel Patendi- & Kaubamärgibüroo Koitel OÜ Tina 26, 10126 Tallinn, EE	Kaie Puur Patendibüroo RestMark Metida OÜ  Kompanii 1c, 51004 Tartu, EE	TC4A TC4A  TE4A
2013, 6	E008425	A61P 1/12 A61K 35/44 A61K 35/50 A61K 35/64 A61K 38/21 A61P 37/06	Kaie Puur Patendibüroo RestMark Metida OÜ Kompanii 1c, 51004 Tartu, EE	Anu Maasik AAA Patendibüroo OÜ  Tartu mnt 16, 10117 Tallinn, EE	TC4A TC4A  TE4A
2014, 3	E009172	C12N 5/073	Kaie Puur Patendibüroo RestMark Metida OÜ Kompanii 1c, 51004 Tartu, EE	Anu Maasik AAA Patendibüroo OÜ  Tartu mnt 16, 10117 Tallinn, EE	TC4A TC4A  TE4A
2015, 4	E010243	A61K 35/50 A61P 35/00	Kaie Puur Patendibüroo RestMark Metida OÜ Kompanii 1c, 51004 Tartu, EE	Anu Maasik AAA Patendibüroo OÜ  Tartu mnt 16, 10117 Tallinn, EE	TC4A TC4A  TE4A

Eesti Patendi- lehe number	Regist- reeringu number	Rahvusvahelise patendiklassi- fikatsiooni indeksid	Avaldatud andmed	Parandatud ja muudetud andmed	Kood (WIPO ST. 17)
2016, 11	E012442	A61K 31/592 A61K 31/593 A61K 9/20 A61P 3/02 A61P 19/08	Tiina Siim AAA Patendibüroo OÜ Tartu mnt 16, 10117 Tallinn, EE	Jürgen Toome AAA Patendibüroo OÜ Tartu mnt 16, 10117 Tallinn, EE	TC4A
2016, 12	E012602	A61K 35/50 A61L 27/36 C12N 5/073 A61K 9/00 A61P 9/10 A61L 27/38 A61K 35/28	Leevi Markus Patendibüroo KÄOSAAR OÜ Tähe 94, 50107 Tartu, EE	Anu Maasik AAA Patendibüroo OÜ  Tartu mnt 16, 10117 Tallinn, EE	TC4A TC4A TE4A
2017, 5	E013539	C12N 7/04 C12N 7/02 A61K 39/12	Tiina Siim AAA Patendibüroo OÜ Tartu mnt 16, 10117 Tallinn, EE	Jürgen Toome AAA Patendibüroo OÜ Tartu mnt 16, 10117 Tallinn, EE	TC4A
2018, 1	E014632	C07K 16/28 C07K 14/72	Tiina Siim AAA Patendibüroo OÜ Tartu mnt 16, 10117 Tallinn, EE	Jürgen Toome AAA Patendibüroo OÜ Tartu mnt 16, 10117 Tallinn, EE	TC4A
2019, 10	E017874	A61K 31/085 C07C 255/54 C07D 213/85	Tiina Siim AAA Patendibüroo OÜ Tartu mnt 16, 10117 Tallinn, EE	Jürgen Toome AAA Patendibüroo OÜ Tartu mnt 16, 10117 Tallinn, EE	TC4A
2019, 10	E017955	C07D 471/04 A61K 31/4375 A61P 35/00 C07D 519/00 A61K 45/06	Tiina Siim AAA Patendibüroo OÜ Tartu mnt 16, 10117 Tallinn, EE	Jürgen Toome AAA Patendibüroo OÜ Tartu mnt 16, 10117 Tallinn, EE	TC4A

## PZ4A. EUROOPA PATENTIDE ÕIGUSLIKU STAATUSE MUUDATUSED

Eesti Patendi-lehe number	Regist-reeringu number	Rahvusvahelise patendiklassifikatsiooni indeksid	Viimasena enne muudatust patendiregistrisse kantud patendiomaniku andmed	Uue patendiomaniku andmed	Kood (WIPO ST. 17)
2012, 1	E005999	A61J 1/20	Teva Medical Ltd. P.O. Box 2, 77100 Ashdod, IL	Simplivia Healthcare Ltd. Eli Hurvitz St., North Industrial Zone, P.O. Box 888, Kiryat Shmona, IL	PC4A
2012, 4	E006748	C07D 409/12 C07D 407/14 C07D 401/12 C07D 409/06 C07D 403/14 C07D 409/14 A61K 31/4725	SARcode Bioscience Inc. 1000 Marina Blvd., Suite 250, Brisbane, CA 94005, US	Novartis AG Lichtstrasse 35, 4056 Basel, CH	PC4A
2012, 5	E006839	A61J 1/20	Teva Medical Ltd. P.O. Box 2, 77100 Ashdod, IL	Simplivia Healthcare Ltd. Eli Hurvitz St., North Industrial Zone, P.O. Box 888, Kiryat Shmona, IL	PC4A
2013, 6	E008425	A61P 1/12 A61K 35/44 A61K 35/50 A61K 35/64 A61K 38/21 A61P 37/06	Anthrogenesis Corporation 7 Powder Horn Drive, Warren, NJ 07059, US	Celularity Inc. 33 Technology Drive, Warren, NJ 07059, US	PC4A
2014, 3	E009172	C12N 5/073	Anthrogenesis Corporation 7 Powder Horn Drive, Warren, NJ 07059, US	Celularity Inc. 33 Technology Drive, Warren, NJ 07059, US	PC4A
2015, 4	E010232	A61K 31/166 A61K 31/40 A61K 31/404 A61K 31/4184 A61K 31/4192 A61K 31/44 A61K 31/4725 A61P 27/02 A61K 31/198 A61K 31/4162 A61K 31/4709 A61K 31/496 A61K 31/4745 A61K 31/5377 A61K 31/54 A61K 31/541	SARcode Bioscience Inc. 1000 Marina Blvd., Suite 250, Brisbane, CA 94005, US	Novartis AG Lichtstrasse 35, 4056 Basel, CH	PC4A
2015, 4	E010243	A61K 35/50 A61P 35/00	Anthrogenesis Corporation 7 Powder Horn Drive, Warren, NJ 07059, US	Celularity Inc. 33 Technology Drive, Warren, NJ 07059, US	PC4A

Eesti Patendi- lehe number	Regist- reeringu number	Rahvusvahelise patendiklassi- fikatsiooni indeksid	Viimasena enne muudatust patendiregistrisse kantud patendimaniku andmed	Uue patendimaniku andmed	Kood (WIPO ST. 17)
2016, 12	E012602	A61K 35/50 A61L 27/36 C12N 5/073 A61K 9/00 A61P 9/10 A61L 27/38 A61K 35/28	Anthrogenesis Corporation 7 Powder Horn Drive, Warren, NJ 07059, US	Celularity Inc. 33 Technology Drive, Warren, NJ 07059, US	PC4A
2017, 1	E012913	H04L 27/34 H04B 7/04	Intel Corporation 2200 Mission College Boulevard, Santa Clara, CA 95054, US	Apple Inc. One Apple Park Way, Cupertino, CA 95014, US	PC4A
2017, 4	E013290	A61K 31/166 A61K 31/40 A61K 31/404 A61K 31/4184 A61K 31/4192 A61K 31/44 A61K 31/4725 A61P 27/02	SARcode Bioscience Inc. 1000 Marina Blvd., Suite 250, Brisbane, CA 94005, US	Novartis AG Lichtstrasse 35, 4056 Basel, CH	PC4A
2017, 6	E013684	H04L 1/00 H04B 7/06	Intel Corporation 2200 Mission College Boulevard, Santa Clara, CA 95054, US	Apple Inc. One Apple Park Way, Cupertino, CA 95014, US	PC4A
2017, 8	E013956	C12N 15/62 C07K 14/705 C07K 14/435 C07K 14/78	Adamed Sp. z o.o. Pienków 149, 05-152 Czosnów k/Warszawy, PL	Adamed Pharma S.A Mariana Adamkiewicza 6A, Pienków, 05-152 Czosnów, PL	PC4A
2017, 8	E013981	H04J 11/00 H04B 7/26 H04L 5/00 H04W 88/02 H04W 72/14 H04W 72/04	Intel Corporation 2200 Mission College Boulevard, Santa Clara, CA 95054, US	Apple Inc. One Apple Park Way, Cupertino, CA 95014, US	PC4A
2017, 10	E014215	H04B 7/04 H04J 11/00 H04L 5/00 H04L 27/26 H04W 4/00 H04W 52/02 H04B 7/06 H04W 36/14 H04W 88/06	Intel Corporation 2200 Mission College Boulevard, Santa Clara, CA 95054, US	Apple Inc. One Apple Park Way, Cupertino, CA 95014, US	PC4A
2017, 12	E014533	H04W 72/04	Intel Corporation 2200 Mission College Boulevard, Santa Clara, CA 95054, US	Apple Inc. One Apple Park Way, Cupertino, CA 95014, US	PC4A



Eesti Patendi- lehe number	Regist- reeringu number	Rahvusvahelise patendiklassi- fikatsiooni indeksid	Viimasena enne muudatust patendiregistrisse kantud patendiomaniku andmed	Uue patendiomaniku andmed	Kood (WIPO ST. 17)
2018, 1	E014667	H04W 24/02 H04N 21/442 H04L 12/26 H04L 29/06 H04N 21/643 H04W 28/02 H04W 40/34 H04W 72/04 H04L 29/08 H04L 5/00 H04W 16/28 H04W 24/04 H04W 72/00 H04W 76/02 H04W 88/06 H04N 21/2343 H04N 21/258 H03M 13/15 H04N 19/89 H03M 13/19	Intel Corporation 2200 Mission College Boulevard, Santa Clara, CA 95054, US	Apple Inc. One Apple Park Way, Cupertino, CA 95014, US	PC4A
2018, 1	E014669	H04W 92/02 H04W 8/02	Intel Corporation 2200 Mission College Boulevard, Santa Clara, CA 95054, US	Apple Inc. One Apple Park Way, Cupertino, CA 95014, US	PC4A
2018, 2	E014802	H04L 5/00 H04B 7/02 H04B 7/04 H04W 24/10 H04W 88/02	Intel Corporation 2200 Mission College Boulevard, Santa Clara, CA 95054, US	Apple Inc. One Apple Park Way, Cupertino, CA 95014, US	PC4A
2018, 2	E014806	H04W 4/14 H04L 29/12 H04W 8/28 H04W 76/02	Intel Deutschland GmbH Am Campeon 10-12, 85579 Neubiberg, DE	Apple Inc. One Apple Park Way, Cupertino, CA 95014, US	PC4A
2018, 2	E014812	H04W 76/02 H04W 72/02 H04W 4/00 H04W 8/00	Intel Corporation 2200 Mission College Boulevard, Santa Clara, CA 95054, US	Apple Inc. One Apple Park Way, Cupertino, CA 95014, US	PC4A
2018, 3	E014963	H04B 7/04 H04B 7/26 H04B 7/02 H04B 7/06 H04B 17/00	Intel Corporation 2200 Mission College Boulevard, Santa Clara, CA 95054, US	Apple Inc. One Apple Park Way, Cupertino, CA 95014, US	PC4A
2018, 3	E014965	H04M 11/06 H04L 29/06 H04L 29/08 H04L 12/24 H04W 4/00 H04W 88/06	Intel Deutschland GmbH Am Campeon 10-12, 85579 Neubiberg, DE	Apple Inc. One Apple Park Way, Cupertino, CA 95014, US	PC4A
2018, 3	E014979	H04W 72/04 H04W 72/12 H04L 5/00	Intel Corporation 2200 Mission College Boulevard, Santa Clara, CA 95054, US	Apple Inc. One Apple Park Way, Cupertino, CA 95014, US	PC4A

Eesti Patendi- lehe number	Regist- reeringu number	Rahvusvahelise patendiklassi- fikatsiooni indeksid	Viimasena enne muudatust patendiregistrisse kantud patendimaniku andmed	Uue patendimaniku andmed	Kood (WIPO ST. 17)
2018, 3	E014981	H04W 76/06 H04W 92/04 H04W 88/08	Intel Corporation 2200 Mission College Boulevard, Santa Clara, CA 95054, US	Apple Inc. One Apple Park Way, Cupertino, CA 95014, US	PC4A
2018, 4	E015136	H04B 5/00 H04B 7/26 H04B 17/318 H04J 3/16 H04L 1/18 H04W 36/22 H04W 52/02 H04W 52/04 H04W 72/00 H04W 72/02 H04W 72/04 H04W 72/12	Intel Corporation 2200 Mission College Boulevard, Santa Clara, CA 95054, US	Apple Inc. One Apple Park Way, Cupertino, CA 95014, US	PC4A
2018, 4	E015137	H04B 5/00 H04B 17/318 H04L 29/06 H04W 8/08 H04W 24/00 H04W 24/08 H04W 24/10 H04W 28/02 H04W 40/24 H04W 88/02 H04W 88/18	Intel Corporation 2200 Mission College Boulevard, Santa Clara, CA 95054, US	Apple Inc. One Apple Park Way, Cupertino, CA 95014, US	PC4A
2018, 4	E015148	H04W 52/24 H04W 52/12 H04L 5/14 H04W 52/14 H04B 17/336 H04B 17/345 H04B 17/24	Intel Corporation 2200 Mission College Boulevard, Santa Clara, CA 95054, US	Apple Inc. One Apple Park Way, Cupertino, CA 95014, US	PC4A
2018, 5	E015281	H04B 5/00 H04B 17/318 H04L 5/14 H04L 29/06 H04L 29/08 H04W 8/08 H04W 24/08 H04W 28/02 H04W 48/14 H04W 48/18 H04W 72/00 H04W 72/02 H04W 72/04 H04W 72/12 H04W 80/10 H04W 88/02	Intel Corporation 2200 Mission College Boulevard, Santa Clara, CA 95054, US	Apple Inc. One Apple Park Way, Cupertino, CA 95014, US	PC4A

Eesti Patendi- lehe number	Regist- reeringu number	Rahvusvahelise patendiklassi- fikatsiooni indeksid	Viimasena enne muudatust patendiregistrisse kantud patendimaniku andmed	Uue patendimaniku andmed	Kood (WIPO ST. 17)
2018, 5	E015285	H04L 29/06 H04L 12/16 H04N 21/24 H04N 21/845 H04N 21/8543	Intel IP Corporation 2200 Mission College Boulevard, Santa Clara, CA 95054, US	Apple Inc. One Apple Park Way, Cupertino, CA 95014, US	PC4A
2018, 5	E015288	H04W 28/02 H04L 12/813 H04L 1/18	Intel IP Corporation 2200 Mission College Boulevard, Santa Clara, CA 95054, US	Apple Inc. One Apple Park Way, Cupertino, CA 95014, US	PC4A
2018, 5	E015289	H04W 48/08 H04W 4/00 H04W 8/00 H04W 40/02 H04W 28/08 H04W 88/06 H04L 12/725	Intel IP Corporation 2200 Mission College Boulevard, Santa Clara, CA 95054, US	Apple Inc. One Apple Park Way, Cupertino, CA 95014, US	PC4A
2018, 6	E015402	H04W 28/20	Intel IP Corporation 2200 Mission College Boulevard, Santa Clara, CA 95054, US	Apple Inc. One Apple Park Way, Cupertino, CA 95014, US	PC4A
2018, 6	E015403	H04W 72/02 H04W 72/04 H04W 8/00	Intel IP Corporation 2200 Mission College Boulevard, Santa Clara, CA 95054, US	Apple Inc. One Apple Park Way, Cupertino, CA 95014, US	PC4A
2018, 7	E015533	H04B 7/06 H04B 7/04	Intel Corporation 2200 Mission College Boulevard, Santa Clara, CA 95054, US	Apple Inc. One Apple Park Way, Cupertino, CA 95014, US	PC4A
2018, 7	E015537	H04L 25/03	Intel IP Corporation 2200 Mission College Boulevard, Santa Clara, CA 95054, US	Apple Inc. One Apple Park Way, Cupertino, CA 95014, US	PC4A
2018, 7	E015548	H04W 28/02 H04W 24/02 H04W 52/24	Intel IP Corporation 2200 Mission College Boulevard, Santa Clara, CA 95054, US	Apple Inc. One Apple Park Way, Cupertino, CA 95014, US	PC4A
2018, 7	E015551	H04W 52/14 H04W 52/22 H04W 52/26 H04W 52/28 H04W 52/34 H04W 52/60 H04W 72/02	Intel Corporation 2200 Mission College Boulevard, Santa Clara, CA 95054, US	Apple Inc. One Apple Park Way, Cupertino, CA 95014, US	PC4A
2018, 7	E015552	H04W 52/14 H04W 52/22 H04W 52/26 H04W 52/28 H04W 52/34 H04W 52/60 H04W 72/02	Intel Corporation 2200 Mission College Boulevard, Santa Clara, CA 95054, US	Apple Inc. One Apple Park Way, Cupertino, CA 95014, US	PC4A

Eesti Patendi- lehe number	Regist- reeringu number	Rahvusvahelise patendiklassi- fikatsiooni indeksid	Viimasena enne muudatust patendiregistrisse kantud patendimaniku andmed	Uue patendimaniku andmed	Kood (WIPO ST. 17)
2018, 7	E015553	H04W 52/22 H04W 72/02 H04W 52/60 H04W 52/14 H04W 52/26 H04W 52/28 H04W 52/34	Intel Corporation 2200 Mission College Boulevard, Santa Clara, CA 95054, US	Apple Inc. One Apple Park Way, Cupertino, CA 95014, US	PC4A
2018, 8	E015719	H04B 17/00 H04B 7/26 H04W 24/06 H04W 52/26 H04L 12/26	Intel IP Corporation 2200 Mission College Boulevard, Santa Clara, CA 95054, US	Apple Inc. One Apple Park Way, Cupertino, CA 95014, US	PC4A
2018, 8	E015727	H04W 36/24 H04W 84/04	Intel Corporation 2200 Mission College Boulevard, Santa Clara, CA 95054, US	Apple Inc. One Apple Park Way, Cupertino, CA 95014, US	PC4A
2018, 8	E015728	H04W 48/18	Intel Corporation 2200 Mission College Boulevard, Santa Clara, CA 95054, US	Apple Inc. One Apple Park Way, Cupertino, CA 95014, US	PC4A
2018, 8	E015730	H04W 52/36 H04W 52/24 H04W 52/14	Intel Corporation 2200 Mission College Boulevard, Santa Clara, CA 95054, US	Apple Inc. One Apple Park Way, Cupertino, CA 95014, US	PC4A
2018, 8	E015731	H04W 56/00 H04W 88/06	Intel Corporation 2200 Mission College Boulevard, Santa Clara, CA 95054, US	Apple Inc. One Apple Park Way, Cupertino, CA 95014, US	PC4A
2019, 5 II osa PZ4a	E015733	H04W 72/12 H04W 72/10	Intel Corporation  2200 Mission College Boulevard, Santa Clara, CA 95054, US	Guangdong OPPO Mobile Telecommunications Corp., Ltd. No. 18 Haibin Road, Wusha, Chang'an Dongguan, Guangdong 523860, CN	PC4A
2018, 9	E015840	H04B 7/06 H04L 1/06	Intel Corporation 2200 Mission College Boulevard, Santa Clara, CA 95054, US	Apple Inc. One Apple Park Way, Cupertino, CA 95014, US	PC4A
2018, 9	E015844	H04L 29/06 H04W 8/06 H04W 52/02 H04W 72/02 H04W 76/04 H04W 36/00 H04W 36/14 H04L 29/08 H04W 24/02 H04W 4/00	Intel Corporation 2200 Mission College Boulevard, Santa Clara, CA 95054, US	Apple Inc. One Apple Park Way, Cupertino, CA 95014, US	PC4A

Eesti Patendi- lehe number	Regist- reeringu number	Rahvusvahelise patendiklassi- fikatsiooni indeksid	Viimasena enne muudatust patendiregistrisse kantud patendiomaniku andmed	Uue patendiomaniku andmed	Kood (WIPO ST. 17)
2018, 10	E015975	H04B 7/26 H04B 5/00 H04B 17/318 H04J 3/16 H04J 11/00 H04L 1/18 H04W 4/00 H04W 8/08 H04W 24/08 H04W 48/18 H04W 52/02 H04W 52/04 H04W 52/14 H04W 72/00 H04W 72/02 H04W 72/04 H04W 88/18	Intel Corporation 2200 Mission College Boulevard, Santa Clara, CA 95054, US	Apple Inc. One Apple Park Way, Cupertino, CA 95014, US	PC4A
2018, 10	E015976	H04L 1/18 H04L 27/26	Intel Corporation 2200 Mission College Boulevard, Santa Clara, CA 95054, US	Apple Inc. One Apple Park Way, Cupertino, CA 95014, US	PC4A
2018, 10	E015979	H04M 11/06 H04L 29/06 H04L 29/08 H04W 4/00 H04W 88/06 H04W 4/60 H04L 12/24	Intel Deutschland GmbH Am Campeon 10-12, 85579 Neubiberg, DE	Apple Inc. One Apple Park Way, Cupertino, CA 95014, US	PC4A
2018, 10	E015982	H04W 24/00 H04W 88/02 H04W 60/00 H04L 5/00 H04L 1/16 G06F 9/48 H04W 8/00 H04W 52/02 H04W 92/20 H04L 12/803 H04L 1/18 H04L 29/08	Intel IP Corporation 2200 Mission College Boulevard, Santa Clara, CA 95054, US	Apple Inc. One Apple Park Way, Cupertino, CA 95014, US	PC4A
2018, 10	E015983	H04W 28/02 H04W 48/14	Intel IP Corporation 2200 Mission College Boulevard, Santa Clara, CA 95054, US	Apple Inc. One Apple Park Way, Cupertino, CA 95014, US	PC4A
2018, 10	E015984	H04W 28/08 H04L 12/803 H04L 12/835 H04W 28/16	Intel Corporation 2200 Mission College Boulevard, Santa Clara, CA 95054, US	Apple Inc. One Apple Park Way, Cupertino, CA 95014, US	PC4A
2018, 10	E015985	H04W 36/00 H04W 56/00 H04W 28/08 H04L 5/00	Intel IP Corporation 2200 Mission College Boulevard, Santa Clara, CA 95054, US	Apple Inc. One Apple Park Way, Cupertino, CA 95014, US	PC4A

Eesti Patendi- lehe number	Regist- reeringu number	Rahvusvahelise patendiklassi- fikatsiooni indeksid	Viimasena enne muudatust patendiregistrisse kantud patendiomaniku andmed	Uue patendiomaniku andmed	Kood (WIPO ST. 17)
2018, 10	E015986	H04W 36/00 H04L 5/00 H04W 56/00 H04W 76/15 H04W 28/08	Intel IP Corporation 2200 Mission College Boulevard, Santa Clara, CA 95054, US	Apple Inc. One Apple Park Way, Cupertino, CA 95014, US	PC4A
2018, 10	E015988	H04W 48/16	Intel Corporation 2200 Mission College Boulevard, Santa Clara, CA 95054, US Intel IP Corporation 2200 Mission College Boulevard, Santa Clara, CA 95054, US	Apple Inc. One Apple Park Way, Cupertino, CA 95014, US	PC4A
2018, 10	E015989	H04W 52/02	Intel IP Corporation 2200 Mission College Boulevard, Santa Clara, CA 95054, US	Apple Inc. One Apple Park Way, Cupertino, CA 95014, US	PC4A
2018, 11	E016116	H04B 1/00 H04L 27/28	Intel Corporation 2200 Mission College Boulevard, Santa Clara, CA 95054, US	Apple Inc. One Apple Park Way, Cupertino, CA 95014, US	PC4A
2018, 11	E016118	H04B 5/00 H04B 17/318 H04W 24/08 H04W 24/10 H04W 72/02 H04W 88/02	Intel Corporation 2200 Mission College Boulevard, Santa Clara, CA 95054, US	Apple Inc. One Apple Park Way, Cupertino, CA 95014, US	PC4A
2018, 11	E016127	H04M 11/06 H04L 29/06 H04L 29/08 H04L 12/24 H04W 4/60 H04W 88/06	Intel Deutschland GmbH Am Campeon 10-12, 85579 Neubiberg, DE	Apple Inc. One Apple Park Way, Cupertino, CA 95014, US	PC4A
2018, 11	E016128	H04N 7/14 H04L 29/02 H04L 29/06 H04L 29/08	Intel Corporation 2200 Mission College Boulevard, Santa Clara, CA 95054, US	Apple Inc. One Apple Park Way, Cupertino, CA 95014, US	PC4A
2018, 11	E016130	H04W 4/00 H04W 24/04	Intel Corporation 2200 Mission College Boulevard, Santa Clara, CA 95054, US	Apple Inc. One Apple Park Way, Cupertino, CA 95014, US	PC4A
2018, 11	E016132	H04W 4/06 H04W 80/10	Intel Corporation 2200 Mission College Boulevard, Santa Clara, CA 95054, US	Apple Inc. One Apple Park Way, Cupertino, CA 95014, US	PC4A

Eesti Patendi-lehe number	Regist-reeringu number	Rahvusvahelise patendiklassifikatsiooni indeksid	Viimasena enne muudatust patendiregistrisse kantud patendiomaniku andmed	Uue patendiomaniku andmed	Kood (WIPO ST. 17)
2018, 11	E016134	H04W 12/08 H04W 12/06 H04W 88/02 H04W 84/12 H04N 21/2365 H04N 21/63 H04W 36/14 H04W 48/06 H04W 52/02 H04W 72/04 H04L 27/26 H04L 29/06 H04N 21/643 H04W 36/22 H04W 4/00 H04W 88/06 H04W 28/02 H04W 88/10	Intel Corporation 2200 Mission College Boulevard, Santa Clara, CA 95054, US	Apple Inc. One Apple Park Way, Cupertino, CA 95014, US	PC4A
2018, 11	E016137	H04W 24/10 H04W 72/04 H04W 48/12	Intel Corporation 2200 Mission College Boulevard, Santa Clara, CA 95054, US	Apple Inc. One Apple Park Way, Cupertino, CA 95014, US	PC4A
2018, 11	E016139	H04W 28/06 H04W 72/04 H04W 72/12 H04W 28/02	Intel Deutschland GmbH Am Campeon 10-12, 85579 Neubiberg, DE	Apple Inc. One Apple Park Way, Cupertino, CA 95014, US	PC4A
2018, 12	E016227	B09C 1/08 E02F 3/92 E02B 1/00 C02F 1/52 E02F 5/28	Carlsson, Sten-Åke Ringuddsslingan 23, 197 91 Bro, SE Eriksson, Lars Gnistens gränd 4, 803 02 Gävle, SE	Feralco AB Berga allé 1, 254 52 Helsingborg, SE	PC4A
2018, 12	E016349	H04W 36/00 H04L 5/00 H04W 56/00 H04W 28/08 H04W 76/18 H04W 76/15	Intel IP Corporation 2200 Mission College Boulevard, Santa Clara, CA 95054, US	Apple Inc. One Apple Park Way, Cupertino, CA 95014, US	PC4A
2018, 12	E016351	H04W 52/06 H04W 72/04 H04W 88/02 H04W 52/24 H04W 52/38 H04W 52/36	Intel Corporation 2200 Mission College Boulevard, Santa Clara, CA 95054, US Intel Deutschland GmbH Am Campeon 10-12, 85579 Neubiberg, DE	Apple Inc. One Apple Park Way, Cupertino, CA 95014, US	PC4A
2018, 12	E016354	H04W 76/20 H04W 76/10 H04W 72/08 H04W 72/12 H04W 28/08 H04W 28/02 H04W 40/16	Intel Corporation 2200 Mission College Boulevard, Santa Clara, CA 95054, US	Apple Inc. One Apple Park Way, Cupertino, CA 95014, US	PC4A

Eesti Patendi- lehe number	Regist- reeringu number	Rahvusvahelise patendiklassi- fikatsiooni indeksid	Viimasena enne muudatust patendiregistrisse kantud patendiomaniku andmed	Uue patendiomaniku andmed	Kood (WIPO ST. 17)
2019, 1	E016496	H04J 11/00 H04B 7/26 H04L 5/00 H04W 72/04 H04W 88/02	Intel Corporation 2200 Mission College Boulevard, Santa Clara, CA 95054, US	Apple Inc. One Apple Park Way, Cupertino, CA 95014, US	PC4A
2019, 1	E016499	H04L 27/26	Intel Corporation 2200 Mission College Boulevard, Santa Clara, CA 95054, US	Apple Inc. One Apple Park Way, Cupertino, CA 95014, US	PC4A
2019, 1	E016509	H04W 48/14 H04W 48/16 H04W 88/14	Intel Corporation 2200 Mission College Boulevard, Santa Clara, CA 95054, US Intel IP Corporation 2200 Mission College Boulevard, Santa Clara, CA 95054, US	Apple Inc. One Apple Park Way, Cupertino, CA 95014, US	PC4A
2019, 1	E016511	H04W 76/28 H04W 52/02 H04W 68/00	Intel IP Corporation 2200 Mission College Boulevard, Santa Clara, CA 95054, US	Apple Inc. One Apple Park Way, Cupertino, CA 95014, US	PC4A
2019, 2	E016531	A61K 9/16 A61K 9/19 A61K 38/09	Debiopharm Research & Manufacturing SA Rue du Levant 146, 1920 Martigny, CH	Debiopharm International SA Chemin Messidor 5-7, Forum après-demain, Case postale 5911, 1002 Lausanne, CH	PC4A
2019, 2	E016678	H04B 7/04 H04B 7/06	Intel Corporation 2200 Mission College Boulevard, Santa Clara, CA 95054, US	Apple Inc. One Apple Park Way, Cupertino, CA 95014, US	PC4A
2019, 2	E016680	H04L 5/00 H04W 48/12 H04W 72/02 H04W 88/04 H04W 28/06 H04W 72/04	Intel IP Corporation 2200 Mission College Boulevard, Santa Clara, CA 95054, US	Apple Inc. One Apple Park Way, Cupertino, CA 95014, US	PC4A
2019, 2	E016688	H04W 28/02 H04W 48/18 H04W 88/06 H04W 28/08 H04W 48/16 H04W 72/04 H04W 84/12 H04L 12/801 H04L 12/813	Intel IP Corporation 2200 Mission College Boulevard, Santa Clara, CA 95054, US	Apple Inc. One Apple Park Way, Cupertino, CA 95014, US	PC4A



Eesti Patendi- lehe number	Regist- reeringu number	Rahvusvahelise patendiklassi- fikatsiooni indeksid	Viimasena enne muudatust patendiregistrisse kantud patendiomaniku andmed	Uue patendiomaniku andmed	Kood (WIPO ST. 17)
2019, 3	E016856	H04B 5/00 H04B 17/318 H04J 3/16 H04J 11/00 H04L 1/18 H04L 5/00 H04L 12/24 H04W 4/00 H04W 8/08 H04W 28/00 H04W 36/00 H04W 40/00 H04W 52/02 H04W 52/04 H04W 72/00 H04W 74/00 H04W 80/10 H04W 84/12 H04W 88/02 H04W 88/08 H04W 88/18	INTEL Corporation 2200 Mission College Blvd., Santa Clara, CA 95054, US	Apple Inc. One Apple Park Way, Cupertino, CA 95014, US	PC4A
2019, 3	E016857	H04B 7/04 H04B 17/00 H04B 7/06	Intel Corporation 2200 Mission College Boulevard, Santa Clara, CA 95054, US	Apple Inc. One Apple Park Way, Cupertino, CA 95014, US	PC4A
2019, 3	E016867	H04W 36/00 H04L 5/00 H04W 56/00 H04W 28/08 H04W 76/15 H04W 76/18	Intel IP Corporation 2200 Mission College Boulevard, Santa Clara, CA 95054, US	Apple Inc. One Apple Park Way, Cupertino, CA 95014, US	PC4A
2019, 5 II osa PZ4a	E016871	H04W 92/12 H04W 88/08	Intel Corporation  2200 Mission College Boulevard, Santa Clara, CA 95054, US	Guangdong OPPO Mobile Telecommunications Corp., Ltd. No. 18 Haibin Road, Wusha, Chang'an Dongguan, Guangdong 523860, CN	PC4A
2019, 4	E017024	H04W 8/00	Intel IP Corporation 2200 Mission College Boulevard, Santa Clara, CA 95054, US	Apple Inc. One Apple Park Way, Cupertino, CA 95014, US	PC4A
2019, 4	E017027	H04W 48/18 H04W 48/16 H04W 24/00 H04W 72/12 H04W 36/14 H04W 72/04 H04W 76/23 H04W 76/14 H04W 88/06	Intel Corporation 2200 Mission College Boulevard, Santa Clara, CA 95054, US	Apple Inc. One Apple Park Way, Cupertino, CA 95014, US	PC4A

Eesti Patendi- lehe number	Regist- reeringu number	Rahvusvahelise patendiklassi- fikatsiooni indeksid	Viimasena enne muudatust patendiregistrisse kantud patendiomaniku andmed	Uue patendiomaniku andmed	Kood (WIPO ST. 17)
2019, 5	E017204	H04W 36/30 H04W 36/04	Intel IP Corporation 2200 Mission College Boulevard, Santa Clara, CA 95054, US	Apple Inc. One Apple Park Way, Cupertino, CA 95014, US	PC4A
2019, 5	E017205	H04W 64/00 H04W 88/02	Intel IP Corporation 2200 Mission College Boulevard, Santa Clara, CA 95054, US	Apple Inc. One Apple Park Way, Cupertino, CA 95014, US	PC4A
2019, 5	E017206	H04W 72/08 H04W 48/18 H04W 88/06	Intel Corporation 2200 Mission College Boulevard, Santa Clara, CA 95054, US	Apple Inc. One Apple Park Way, Cupertino, CA 95014, US	PC4A
2019, 6	E017329	G06F 9/48 H04L 1/16 H04W 52/02 H04W 92/20 H04L 1/18 H04L 1/00 H04L 12/803 H04W 40/22 H04L 5/00 H04W 36/22 H04W 8/00	Intel IP Corporation 2200 Mission College Boulevard, Santa Clara, CA 95054, US	Apple Inc. One Apple Park Way, Cupertino, CA 95014, US	PC4A
2019, 6	E017342	H04B 5/00 H04B 17/318 H04J 3/16 H04L 1/18 H04L 5/00 H04L 12/02 H04L 29/06 H04W 8/08 H04W 24/00 H04W 28/00 H04W 36/00 H04W 40/24 H04W 48/00 H04W 52/00 H04W 72/00 H04W 74/00 H04W 80/10 H04W 88/00	Intel Corporation 2200 Mission College Boulevard, Santa Clara, CA 95054, US	Apple Inc. One Apple Park Way, Cupertino, CA 95014, US	PC4A

Eesti Patendi- lehe number	Regist- reeringu number	Rahvusvahelise patendiklassi- fikatsiooni indeksid	Viimasena enne muudatust patendiregistrisse kantud patendiomaniku andmed	Uue patendiomaniku andmed	Kood (WIPO ST. 17)
2019, 6	E017343	H04B 5/00 H04B 17/318 H04W 76/10 H04W 76/28 H04W 88/02 H04L 12/02 H04L 29/02 H04W 24/00 H04W 28/02 H04W 36/00 H04W 40/00 H04W 48/00 H04W 72/00 H04W 80/10 H04W 84/04 H04W 88/00	Intel Corporation 2200 Mission College Boulevard, Santa Clara, CA 95054, US	Apple Inc. One Apple Park Way, Cupertino, CA 95014, US	PC4A
2019, 6	E017344	H04B 5/00 H04B 7/04 H04B 17/00 H04B 17/318 H04L 1/18 H04L 5/00 H04W 4/00 H04W 8/08 H04W 24/08 H04W 24/10 H04W 28/02 H04W 28/16 H04W 36/00 H04W 40/24 H04W 72/00 H04W 74/00 H04W 80/10 H04W 88/02 H04W 88/18	Intel Corporation 2200 Mission College Boulevard, Santa Clara, CA 95054, US	Apple Inc. One Apple Park Way, Cupertino, CA 95014, US	PC4A
2019, 6	E017345	H04B 7/0426 H04B 17/309 H04L 5/00 H04B 17/24 H04B 17/26 H04B 7/06 H04W 72/12 H04B 7/0413 H04B 7/0417	Intel Corporation 2200 Mission College Boulevard, Santa Clara, CA 95054, US	Apple Inc. One Apple Park Way, Cupertino, CA 95014, US	PC4A
2019, 6	E017349	H04L 1/00 H04L 27/34	Intel IP Corporation 2200 Mission College Boulevard, Santa Clara, CA 95054, US	Apple Inc. One Apple Park Way, Cupertino, CA 95014, US	PC4A
2019, 6	E017352	H04N 7/14 H04L 29/02 H04L 29/06 H04L 29/08	Intel Corporation 2200 Mission College Boulevard, Santa Clara, CA 95054, US	Apple Inc. One Apple Park Way, Cupertino, CA 95014, US	PC4A

Eesti Patendi- lehe number	Regist- reeringu number	Rahvusvahelise patendiklassi- fikatsiooni indeksid	Viimasena enne muudatust patendiregistrisse kantud patendimaniku andmed	Uue patendimaniku andmed	Kood (WIPO ST. 17)
2019, 6	E017361	H04W 28/06 H04W 88/06 H04L 12/801 H04L 29/12 H04W 76/00 H04W 28/08	Intel Corporation 2200 Mission College Boulevard, Santa Clara, CA 95054, US	Apple Inc. One Apple Park Way, Cupertino, CA 95014, US	PC4A
2019, 6	E017363	H04W 36/00 H04W 24/08 H04W 24/10 H04W 88/08 H04J 11/00	Intel IP Corporation 2200 Mission College Boulevard, Santa Clara, CA 95054, US	Apple Inc. One Apple Park Way, Cupertino, CA 95014, US	PC4A
2019, 6	E017364	H04W 36/00 H04W 4/00 H04L 29/08 H04W 36/10 H04W 88/08 H04W 88/18 H04L 12/801 H04L 12/815	Intel Corporation 2200 Mission College Boulevard, Santa Clara, CA 95054, US	Apple Inc. One Apple Park Way, Cupertino, CA 95014, US	PC4A
2019, 6	E017367	H04W 72/04 H04W 88/06	Intel IP Corporation 2200 Mission College Boulevard, Santa Clara, CA 95054, US	Apple Inc. One Apple Park Way, Cupertino, CA 95014, US	PC4A
2019, 6	E017368	H04W 72/04 H04W 24/10 H04W 48/12	Intel Corporation 2200 Mission College Boulevard, Santa Clara, CA 95054, US	Apple Inc. One Apple Park Way, Cupertino, CA 95014, US	PC4A
2019, 7	E017516	H04B 5/00 H04B 17/318 H04W 4/00 H04W 8/08 H04W 24/08 H04W 24/10 H04W 28/02 H04W 28/16 H04W 36/00 H04W 40/24 H04W 48/08 H04W 52/02 H04W 52/04 H04W 72/00 H04W 74/00 H04W 80/10 H04W 88/02 H04W 88/18	Intel Corporation 2200 Mission College Boulevard, Santa Clara, CA 95054, US	Apple Inc. One Apple Park Way, Cupertino, CA 95014, US	PC4A
2019, 7	E017519	H04L 12/24 H04L 12/26 H04L 29/08	Intel IP Corporation 2200 Mission College Boulevard, Santa Clara, CA 95054, US	Apple Inc. One Apple Park Way, Cupertino, CA 95014, US	PC4A

Eesti Patendi- lehe number	Regist- reeringu number	Rahvusvahelise patendiklassi- fikatsiooni indeksid	Viimasena enne muudatust patendiregistrisse kantud patendiomaniku andmed	Uue patendiomaniku andmed	Kood (WIPO ST. 17)
2019, 7	E017521	H04L 29/02 H04L 29/06	Intel IP Corporation 2200 Mission College Boulevard, Santa Clara, CA 95054, US	Apple Inc. One Apple Park Way, Cupertino, CA 95014, US	PC4A
2019, 7	E017528	H04W 36/12 H04W 88/16 H04W 76/11	Intel IP Corporation 2200 Mission College Boulevard, Santa Clara, CA 95054, US	Apple Inc. One Apple Park Way, Cupertino, CA 95014, US	PC4A
2019, 7	E017529	H04W 48/16	Intel Corporation 2200 Mission College Boulevard, Santa Clara, CA 95054, US	Apple Inc. One Apple Park Way, Cupertino, CA 95014, US	PC4A
2019, 7	E017530	H04W 56/00	Intel Corporation 2200 Mission College Boulevard, Santa Clara, CA 95054, US	Apple Inc. One Apple Park Way, Cupertino, CA 95014, US	PC4A
2019, 8	E017688	H04B 5/00 H04B 17/318 H04W 28/02 H04W 28/08 H04W 28/16 H04W 36/00 H04W 36/08 H04W 36/22 H04W 72/00 H04W 72/02 H04W 72/04 H04W 72/12 H04W 88/02 H04W 88/18	Intel Corporation 2200 Mission College Boulevard, Santa Clara, CA 95054, US	Apple Inc. One Apple Park Way, Cupertino, CA 95014, US	PC4A
2019, 8	E017689	H04B 5/00 H04B 17/318 H04L 1/18 H04L 29/08 H04W 12/06 H04W 28/16 H04W 40/24 H04W 48/16 H04W 72/00 H04W 74/00 H04W 80/10 H04W 88/02 H04W 92/18	Intel Corporation 2200 Mission College Boulevard, Santa Clara, CA 95054, US	Apple Inc. One Apple Park Way, Cupertino, CA 95014, US	PC4A

Eesti Patendi- lehe number	Regist- reeringu number	Rahvusvahelise patendiklassi- fikatsiooni indeksid	Viimasena enne muudatust patendiregistrisse kantud patendimaniku andmed	Uue patendimaniku andmed	Kood (WIPO ST. 17)
2019, 8	E017690	H04B 5/00 H04B 17/318 H04L 29/06 H04L 29/08 H04W 4/00 H04W 8/08 H04W 28/02 H04W 28/08 H04W 28/16 H04W 36/00 H04W 36/08 H04W 36/22 H04W 72/00 H04W 74/00 H04W 76/00 H04W 80/10 H04W 88/02 H04W 88/18	Intel Corporation 2200 Mission College Boulevard, Santa Clara, CA 95054, US	Apple Inc. One Apple Park Way, Cupertino, CA 95014, US	PC4A
2019, 8	E017692	H04L 1/00 H04L 5/00	Intel Corporation 2200 Mission College Boulevard, Santa Clara, CA 95054, US	Apple Inc. One Apple Park Way, Cupertino, CA 95014, US	PC4A
2019, 8	E017694	H04L 5/00 H04L 27/00 H04L 1/18 H04L 27/26 H04W 16/14 H04W 72/04 H04W 72/12	Intel Corporation 2200 Mission College Boulevard, Santa Clara, CA 95054, US	Apple Inc. One Apple Park Way, Cupertino, CA 95014, US	PC4A
2019, 8	E017698	H04W 4/02 H04W 24/02 H04B 17/318 G01S 19/12 G01C 21/00 H04W 72/04 H04W 28/02 H04L 12/64 H04W 16/18 H04W 88/06	Intel IP Corporation 2200 Mission College Boulevard, Santa Clara, CA 95054, US	Apple Inc. One Apple Park Way, Cupertino, CA 95014, US	PC4A
2019, 8	E017703	H04W 24/10 H04W 36/00	Intel IP Corporation 2200 Mission College Boulevard, Santa Clara, CA 95054, US	Apple Inc. One Apple Park Way, Cupertino, CA 95014, US	PC4A

Eesti Patendi- lehe number	Regist- reeringu number	Rahvusvahelise patendiklassi- fikatsiooni indeksid	Viimasena enne muudatust patendiregistrisse kantud patendimaniku andmed	Uue patendimaniku andmed	Kood (WIPO ST. 17)
2019, 9	E017837	H04B 5/00 H04B 17/318 H04L 29/06 H04L 29/08 H04W 8/08 H04W 40/24 H04W 72/00 H04W 72/02 H04W 72/04 H04W 72/12 H04W 88/02 H04W 88/18	Intel Corporation 2200 Mission College Boulevard, Santa Clara, CA 95054, US	Apple Inc. One Apple Park Way, Cupertino, CA 95014, US	PC4A
2019, 9	E017845	H04W 12/08	Intel Deutschland GmbH Am Campeon 10-12, 85579 Neubiberg, DE	Apple Inc. One Apple Park Way, Cupertino, CA 95014, US	PC4A
2019, 9	E017849	H04W 80/02 H04L 29/08	Intel IP Corporation 2200 Mission College Boulevard, Santa Clara, CA 95054, US	Apple Inc. One Apple Park Way, Cupertino, CA 95014, US	PC4A
2019, 10	E018011	H04B 5/00 H04B 7/26 H04B 17/318 H04J 3/16 H04W 52/02 H04W 72/00 H04W 72/02 H04W 72/04 H04W 72/12 H04W 88/02 H04W 88/18	Intel Corporation 2200 Mission College Boulevard, Santa Clara, CA 95054, US	Apple Inc. One Apple Park Way, Cupertino, CA 95014, US	PC4A
2019, 10	E018012	H04B 7/26 H04J 11/00 H04L 5/00 H04W 72/04 H04W 28/16 H04W 36/00 H04W 48/16 H04W 88/10 H04B 17/318	Intel Corporation 2200 Mission College Boulevard, Santa Clara, CA 95054, US	Apple Inc. One Apple Park Way, Cupertino, CA 95014, US	PC4A

Eesti Patendi- lehe number	Regist- reeringu number	Rahvusvahelise patendiklassi- fikatsiooni indeksid	Viimasena enne muudatust patendiregistrisse kantud patendiomaniku andmed	Uue patendiomaniku andmed	Kood (WIPO ST. 17)
2019, 11	E018202	H04B 5/00 H04B 17/318 H04B 7/26 H04L 1/18 H04L 5/00 H04L 29/06 H04J 3/16 H04W 4/00 H04W 8/08 H04W 24/00 H04W 28/02 H04W 36/00 H04W 40/24 H04W 48/00 H04W 52/02 H04W 52/04 H04W 72/00 H04W 74/00 H04W 76/00 H04W 80/10 H04W 88/02	Intel Corporation 2200 Mission College Boulevard, Santa Clara, CA 95054, US	Apple Inc. One Apple Park Way, Cupertino, CA 95014, US	PC4A
2019, 11	E018206	H04W 4/00 H04W 8/00 H04W 40/02 H04W 48/18 H04W 28/08 H04W 88/06 H04L 12/725	Intel IP Corporation 2200 Mission College Boulevard, Santa Clara, CA 95054, US	Apple Inc. One Apple Park Way, Cupertino, CA 95014, US	PC4A
2019, 11	E018207	H04W 8/24 H04W 52/02 H04W 24/04 H04W 4/70 H04B 7/06 H04W 88/16 H04L 5/00 H04W 88/02	Intel Corporation 2200 Mission College Boulevard, Santa Clara, CA 95054, US	Apple Inc. One Apple Park Way, Cupertino, CA 95014, US	PC4A
2020, 2	E018483	H04B 5/00 H04L 29/06 H04W 4/00 H04W 8/08 H04W 24/00 H04W 28/02 H04W 28/16 H04W 36/00 H04W 40/00 H04W 48/00 H04W 72/00 H04W 74/00 H04W 80/10 H04W 88/02 H04W 88/04 H04W 88/08 H04W 88/14 H04W 88/16 H04W 88/18	Intel Corporation 2200 Mission College Boulevard, Santa Clara, CA 95054, US	Apple Inc. One Apple Park Way, Cupertino, CA 95014, US	PC4A



**MZ4A. EUROOPA PATENTIDE KEHTIVUSE LÕPPEMINE EESTIS**

Eesti Patendilehe number	Registreeringu number	Rahvusvahelise patendiklassifikatsiooni indeksid	Patendi kehtivuse lõppemise kuupäev	Kood (WIPO ST. 17)
2004, 3	E000006	F16L 59/14 F16L 9/06 F16L 11/15 F16L 59/153 B29C 44/00	31.08.2019	MM4A
2005, 1	E000030	G01R 15/20 G01R 15/18	31.08.2019	MM4A
2005, 3	E000063	F03D 1/06 F03D 7/02 F03D 11/00 F16C 33/66	31.08.2019	MM4A
2005, 6	E000172	C07K 5/06 C07K 5/02 C07D209/42	31.08.2019	MM4A
2006, 1	E000221	C07K 5/06 C07K 5/02 C07D209/42	31.08.2019	MM4A
2006, 6	E000678	C07K 5/06 C07K 5/02 C07D 209/42	31.08.2019	MM4A
2007, 1	E000833	F03D 11/00	31.08.2019	MM4A
2007, 4	E001263	E01B 23/06 E01B 3/20 E01B 3/24 E01B 7/22	31.08.2019	MM4A
2008, 2	E001797	B67D 1/08 F28F 27/02 F28D 7/02 B67D 1/14	31.08.2019	MM4A
2008, 5	E002301	B67D 1/07 B67D 1/08 F28D 7/02 F28F 27/02 B67D 1/14	31.08.2019	MM4A
2008, 6	E002416	A61K 31/19 A61P 3/10 C12P 27/00	31.08.2019	MM4A
2009, 1	E002731	C07D 409/04 C07D 471/04 A61K 31/437 A61K 31/4355	31.08.2019	MM4A
2009, 2	E002892	B42D 3/00	31.08.2019	MM4A

Eesti Patendilehe number	Registreeringu number	Rahvusvahelise patendiklassifikatsiooni indeksid	Patendi kehtivuse lõppemise kuupäev	Kood (WIPO ST. 17)
2009, 3	E003045	A61K 31/198 A61K 31/385 A61P 15/10 A61P 15/12 A61P 15/00	31.08.2019	MM4A
2009, 4	E003244	A61K 31/496 A61K 47/12 A61P 25/18	31.08.2019	MM4A
2009, 5	E003414	A61K 31/44 A61K 31/445	31.08.2019	MM4A
2009, 6	E003577	A61K 31/437 C07D 471/04 A61P 3/06	31.08.2019	MM4A
2010, 1	E003734	A24D 3/04 A24D 3/06 A24D 3/16	31.08.2019	MM4A
2010, 1	E003736	A41B 11/02	31.08.2019	MM4A
2011, 1	E004780	A01G 31/02 A01K 63/00	31.08.2019	MM4A
2011, 1	E004865	C07D 223/16	31.08.2019	MM4A
2011, 3	E005363	F03D 11/00 F03D 1/06	31.08.2019	MM4A
2011, 4	E005552	C12P 21/04	31.08.2019	MM4A
2011, 6	E005854	B08B 15/02 B08B 5/02 B08B 17/02 F24F 9/00	31.08.2019	MM4A
2012, 2	E006245	A61K 31/4174 A61K 9/08 A61P 27/02 C07D 233/64	31.08.2019	MM4A
2012, 3	E006616	G01N 33/04 G01N 21/35 A01J 5/013 G05B 13/04 G05B 17/02 G05B 23/02	31.08.2019	MM4A
2012, 4	E006671	A61K 31/44 A61J 3/00	31.08.2019	MM4A
2012, 5	E006837	A24D 3/04 A24D 3/06 A24D 3/16	31.08.2019	MM4A
2012, 5	E007020	G10L 19/00 G10L 19/12 H04K 1/00	31.08.2019	MM4A

Eesti Patendilehe number	Registreeringu number	Rahvusvahelise patendiklassifikatsiooni indeksid	Patendi kehtivuse lõppemise kuupäev	Kood (WIPO ST. 17)
2012, 6	E007043	A24D 3/02 A24D 3/04 A24D 3/06	31.08.2019	MM4A
2013, 1	E007394	C07D 231/22 C07D 403/12 C07D 471/04 C07D 401/12 A61K 31/5377 A61K 31/496 A61K 31/4725 A61K 31/4523 A61P 29/00 A61P 25/00 A61P 37/00 A61P 35/00	31.08.2019	MM4A
2013, 6	E008573	F16D 63/00 B60T 1/10 F16D 57/00	31.08.2019	MM4A
2014, 2	E008819	A24F 47/00	31.08.2019	MM4A
2014, 2	E009001	F25D 23/08	31.08.2019	MM4A
2014, 5	E009430	A61K 31/4965 C07D 213/82	31.08.2019	MM4A
2014, 5	E009558	C12Q 1/68	31.08.2019	MM4A
2015, 2	E009971	A61K 9/20 A61K 9/48 A61K 47/26 A61K 35/74 B65D 81/26	31.08.2019	MM4A
2015, 4	E010213	A24D 3/04	31.08.2019	MM4A
2015, 6	E010457	A61K 39/395 A61P 35/00 C07K 16/40	31.08.2019	MM4A
2015, 8	E010637	A61K 31/437 A61K 31/4745 A61K 31/517 A61K 39/395 A61K 45/06 A61P 35/00	31.08.2019	MM4A
2015, 8	E010642	A61K 31/7056 A61P 1/00 A61P 1/12 A61K 31/437	31.08.2019	MM4A
2015, 9	E010736	A61K 31/5377 A61K 45/06 A61P 25/02 A61K 31/337 A61K 33/24	31.08.2019	MM4A

Eesti Patendilehe number	Registreeringu number	Rahvusvahelise patendiklassifikatsiooni indeksid	Patendi kehtivuse lõppemise kuupäev	Kood (WIPO ST. 17)
2015, 11	E010970	A61K 31/4045 A61K 31/4965 A61K 31/165 A61P 35/00	31.08.2019	MM4A
2015, 11	E010979	A61K 31/685 A61K 31/683 A61K 31/688 A61K 31/575 A61K 9/127 A61P 27/16	31.08.2019	MM4A
2015, 12	E011080	A61K 9/00 A61K 31/138 A61K 31/4985 A61K 9/68	31.08.2019	MM4A
2015, 12	E011100	A61K 38/26 A61K 31/155 A61K 31/4439	31.08.2019	MM4A
2016, 1	E011329	F16D 55/226 F16D 65/18	31.08.2019	MM4A
2016, 2	E011353	A24B 15/28 A24F 47/00 A24B 15/32 A24B 15/34	31.08.2019	MM4A
2016, 4	E011573	A61K 31/4375 A61K 31/513 A61P 35/02	31.08.2019	MM4A
2016, 4	E011652	C12N 5/071 C12N 5/0789 A61K 35/12 A61P 37/00	31.08.2019	MM4A
2016, 9	E012144	A41B 11/00 A41D 13/06 A41B 11/02	31.08.2019	MM4A
2016, 9	E012177	B63H 21/17 B63H 23/24 H02P 3/00 B60L 15/00	31.08.2019	MM4A
2016, 11	E012436	A61K 31/4704 A61P 25/00 A61P 25/16 A61P 25/18 A61P 25/22 A61P 25/24 A61P 25/28 A61K 31/138 A61K 31/428	31.08.2019	MM4A
2016, 12	E012608	A61K 45/06 C07D 239/88 C07D 239/91	31.08.2019	MM4A

Eesti Patendilehe number	Registreeringu number	Rahvusvahelise patendiklassifikatsiooni indeksid	Patendi kehtivuse lõppemise kuupäev	Kood (WIPO ST. 17)
2016, 12	E012613	A61K 47/42 C12N 5/00	31.08.2019	MM4A
2017, 1	E012791	A61K 38/26 A61K 38/22 A61P 3/10	31.08.2019	MM4A
2017, 3	E013070	A24F 47/00 A61M 15/06	31.08.2019	MM4A
2017, 3	E013202	C07D 471/04 A61K 31/4745 A61P 29/00 A61P 37/00	31.08.2019	MM4A
2017, 6	E013605	A61K 31/423 A61K 31/573	31.08.2019	MM4A
2017, 8	E013953	C12N 15/113 A61K 31/713 C07H 21/00 C12Q 1/68 A01K 67/027 C12N 5/10	31.08.2019	MM4A
2017, 10	E014081	A21B 3/13	31.08.2019	MM4A
2017, 10	E014212	H02J 7/00 G01R 31/36 A24F 47/00	31.08.2019	MM4A
2017, 11	E014229	A24F 47/00	31.08.2019	MM4A
2017, 11	E014279	C07D 277/68 A61K 31/428 A61P 21/00	31.08.2019	MM4A
2018, 2	E014677	A24B 3/14 A24D 3/02 A24F 47/00 G06T 7/00	31.08.2019	MM4A
2018, 3	E014929	C07K 14/71	31.08.2019	MM4A
2018, 4	E015041	B01J 2/16 C06B 31/28 C01C 1/18	31.08.2019	MM4A
2018, 5	E015208	B65D 5/42	31.08.2019	MM4A
2018, 6	E015318	A61K 39/00 C07K 14/72 C07K 7/08	31.08.2019	MM4A
2018, 6	E015376	C12N 15/113 A61K 31/713 C07H 21/00 C12Q 1/68 A01K 67/027 C12N 5/10	31.08.2019	MM4A

Eesti Patendilehe number	Registreeringu number	Rahvusvahelise patendiklassifikatsiooni indeksid	Patendi kehtivuse lõppemise kuupäev	Kood (WIPO ST. 17)
2018, 8	E015585	A61K 31/4745 C07D 471/04 C07D 417/04 C07D 487/04 C07D 277/30 A61P 35/00	31.08.2019	MM4A
2018, 9	E015822	C23G 1/02 C23G 1/08 C23G 3/00 C23G 1/00 C23G 3/02 B08B 3/10 B08B 3/14 B03C 1/32 B21B 45/02 C23G 1/36	31.08.2019	MM4A
2018, 9	E015826	F03B 13/18 F16J 15/56 F16J 15/18 F16J 15/3224	31.08.2019	MM4A
2018, 10	E015895	B01J 20/20 B01J 20/32 B01J 20/22 C07F 1/00 C25B 3/12 H01M 4/36 H01M 4/62 H01M 4/86 H01M 4/90 C07F 15/04 C01B 32/05	31.08.2019	MM4A
2018, 11	E015993	A01N 31/02 A61L 2/18 A61L 29/08 A61L 29/16	31.08.2019	MM4A
2018, 11	E016038	B27B 25/00 B27B 25/04 B65B 25/02 B65B 35/12 B65B 35/24 B65B 35/32 B65B 5/06 B65B 5/10 A01G 23/00 B27L 7/00	31.08.2019	MM4A
2018, 12	E016163	A47J 31/56	31.08.2019	MM4A
2018, 12	E016300	C12N 15/113 A61K 31/713 C07H 21/00 C12Q 1/68 A01K 67/027 C12N 5/10	31.08.2019	MM4A

Eesti Patendilehe number	Registreeringu number	Rahvusvahelise patendiklassifikatsiooni indeksid	Patendi kehtivuse lõppemise kuupäev	Kood (WIPO ST. 17)
2019, 6	E017323	F03B 13/18	31.08.2019	MM4A
2019, 7	E017424	A63H 17/00 B60N 2/06 B60N 2/08 B60N 2/38 B60N 2/00	31.08.2019	MM4A

### III OSA

## MEDITSIINITOODETE JA TAIMEKAITSETOODETE TÄIENDAV KAITSE

### AA1Y. TÄIENDAVA KAITSE TAOTLUSED

- (21) **C20200003**  
(22) 29.01.2020  
(71) Astellas Pharma Inc.  
5-1, Nihonbashi-Honcho 2-chome, Chuo-ku  
Tokyo 103-8411, JP  
Kotobuki Pharmaceutical Co., Ltd.  
6351, Oaza Sakaki Sakaki-machi, Hanishina-gun,  
Nagano 389-0697, JP  
(68) E011619  
EP2428508  
(54) Heterotsüklliline diamino-karboksamiidühend  
(92) EU/1/19/1399, 28.10.2019  
(93) EU/1/19/1399, 28.10.2019  
(95) Gilteritiniib  
(74) Leevi Markus  
Patendibüroo KÄOSAAR OÜ  
Tähe 94, 50107 Tartu, EE
- 

- (21) **C20200004**  
(22) 20.02.2020  
(71) Zoetis Services LLC  
10 Sylvan Way, Parsippany, New Jersey 07054, US  
(68) E018035  
EP2892347  
(54) Spirotsükllilise isoksasoliini parasititsiidsed  
kombinatsioonid  
(92) EU/2/19/243, 19.09.2019  
(93) EU/2/19/243, 19.09.2019  
(95) Sarolaneer/moksidektiin/püranteel embonaat  
(74) Raivo Koitel  
Patendi- & Kaubamärgibüroo Koitel OÜ  
Tina 26, 10126 Tallinn, EE
-



**FG1Y. TÄIENDAVA KAITSE ANDMINE**

- (11) **00288**  
(94) 06.11.2033  
(21) C20190016  
(22) 15.04.2019  
(71) Vertex Pharmaceuticals Incorporated  
50 Northern Avenue, Boston, MA 02210, US  
(68) E010601  
EP2365972  
(54) ATP-d siduva domeeni transporterite modu-  
laatorid  
(92) EU/1/18/1306, 06.11.2018  
(93) EU/1/18/1306, 06.11.2018  
(95) Tesakaftoor  
(74) Anu Maasik  
AAA Patendibüroo OÜ  
Tartu mnt 16, 10117 Tallinn, EE
- 

- (11) **00289**  
(94) 29.08.2031  
(21) C20190038  
(22) 25.10.2019  
(71) Merck Sharp & Dohme Corp.  
126 East Lincoln Avenue, Rahway,  
NJ 07065-0907, US  
(68) E013664  
EP1931710  
(54) Muundatud IL-23-vastased antikehad  
(92) EU/1/19/1361, 30.04.2019  
(93) EU/1/19/1361, 30.04.2019  
(95) Risankizumab  
(74) Riho Pikkor  
Patendibüroo Turvaja OÜ  
Liivalaia 22, 10118 Tallinn, EE
-

## V OSA LOENDID

### BA1A. AVALDATUD PATENDITAOTLUSTE SÜSTEMAATILINE LOEND

Rahvusvahelise patendiklassifikatsiooni indeks	Patenditaotluse number
--	------------------------

E04B 1/38      P201800020

### FG4A. VÄLJAANTUD PATENTIDE SÜSTEMAATILINE LOEND

Rahvusvahelise patendiklassifikatsiooni indeks	Patendi number
--	----------------

A01D 33/08      05820

### FG4A. VÄLJAANTUD PATENTIDE LOEND PATENDITAOTLUSE NUMBRI JÄRGI

Patenditaotluse number	Patendi number
------------------------	----------------

P201700037      05820

## FG4A. EESTIS KEHTIVATE EUROOPA PATENTIDE SÜSTEMAATILINE LOEND

Rahvusvahelise patendiklassifikatsiooni indeks	Registreeringu number	Patendikirjelduse tõlke number
--	-----------------------	--------------------------------

A01C 3/00	E018485	EE-EP 3373720 B1	A61K 38/08	E018540	EE-EP 3013351 B1
A01G 9/08	E018486	EE-EP 3104681 B1	A61K 38/16	E018541	EE-EP 2440231 B1
A01G 31/06	E018487	EE-EP 2866551 B1	A61K 38/17	E018542	EE-EP 3030255 B1
A01K 11/00	E018488	EE-EP 3316680 B1	A61K 38/31	E018543	EE-EP 3025726 B1
A01K 67/027	E018489	EE-EP 2858487 B1	A61K 38/45	E018544	EE-EP 2566505 B1
A01M 21/04	E018490	EE-EP 3174388 B1	A61K 39/00	E018545	EE-EP 3436058 B1
A01N 43/40	E018491	EE-EP 3194391 B1	A61K 39/00	E018546	EE-EP 3345615 B1
A01N 43/90	E018492	EE-EP 2320739 B1	A61K 39/395	E018547	EE-EP 3092003 B1
A23K 20/147	E018493	EE-EP 3229790 B1	A61K 39/395	E018548	EE-EP 2717914 B1
A23K 30/15	E018494	EE-EP 3185696 B1	A61K 39/395	E018549	EE-EP 2857039 B1
A45C 11/18	E018495	EE-EP 2931078 B1	A61K 45/06	E018550	EE-EP 3038654 B1
A47C 31/12	E018496	EE-EP 2745745 B1	A61K 47/50	E018551	EE-EP 3134125 B1
A61F 2/24	E018497	EE-EP 3263070 B1	A61K 47/60	E018552	EE-EP 2536399 B1
A61F 2/24	E018498	EE-EP 2043559 B1	A61K 47/69	E018553	EE-EP 3033102 B1
A61F 2/24	E018499	EE-EP 3476368 B1	A61K 48/00	E018554	EE-EP 3119437 B1
A61F 2/24	E018500	EE-EP 3476367 B1	A61L 27/20	E018555	EE-EP 2981303 B1
A61F 2/24	E018501	EE-EP 3501455 B1	A61M 39/20	E018556	EE-EP 3122404 B1
A61F 2/86	E018502	EE-EP 2166996 B1	A61P 37/02	E018557	EE-EP 3004166 B1
A61K 8/34	E018503	EE-EP 2545899 B1	A61Q 17/04	E018558	EE-EP 2923690 B1
A61K 9/00	E018504	EE-EP 3104839 B1	A61Q 19/08	E018559	EE-EP 3295993 B1
A61K 9/00	E018505	EE-EP 3256154 B1	A63F 5/00	E018560	EE-EP 3297737 B1
A61K 9/00	E018506	EE-EP 2665464 B1	A63G 31/02	E018561	EE-EP 3240617 B1
A61K 9/00	E018507	EE-EP 2844222 B1	B02C 13/31	E018562	EE-EP 1742742 B1
A61K 9/20	E018508	EE-EP 3246021 B1	B09B 3/00	E018563	EE-EP 3326728 B1
A61K 9/20	E018509	EE-EP 2695609 B1	B23D 45/04	E018564	EE-EP 3486014 B1
A61K 9/20	E018510	EE-EP 3368017 B1	B23K 20/08	E018565	EE-EP 3057734 B1
A61K 9/20	E018511	EE-EP 3041476 B1	B24C 1/00	E018566	EE-EP 2994269 B1
A61K 9/20	E018512	EE-EP 2968174 B1	B29C 63/00	E018567	EE-EP 2688728 B1
A61K 9/51	E018513	EE-EP 2419732 B1	B31B 50/25	E018568	EE-EP 2886320 B1
A61K 31/00	E018514	EE-EP 2680829 B1	B60M 3/02	E018569	EE-EP 2551149 B1
A61K 31/275	E018515	EE-EP 2558105 B1	B63H 1/14	E018570	EE-EP 2858893 B1
A61K 31/33	E018516	EE-EP 3129018 B1	B65B 51/22	E018571	EE-EP 3383747 B1
A61K 31/343	E018517	EE-EP 3300729 B1	B65B 61/14	E018572	EE-EP 2200817 B1
A61K 31/352	E018518	EE-EP 3291807 B1	B65D 1/02	E018573	EE-EP 2891609 B1
A61K 31/426	E018519	EE-EP 3278801 B1	B65D 75/32	E018574	EE-EP 3341303 B1
A61K 31/433	E018520	EE-EP 2782570 B1	B65D 83/14	E018575	EE-EP 2467315 B1
A61K 31/57	E018521	EE-EP 2806877 B1	B65F 1/06	E018576	EE-EP 3048068 B1
A61K 31/44	E018522	EE-EP 2968290 B1	C02F 1/50	E018577	EE-EP 2202206 B1
A61K 31/4439	E018523	EE-EP 3302565 B1	C04B 26/16	E018578	EE-EP 2193107 B1
A61K 31/454	E018524	EE-EP 3188599 B1	C04B 28/06	E018579	EE-EP 3225606 B1
A61K 31/47	E018525	EE-EP 2403499 B1	C07C 51/353	E018580	EE-EP 3050868 B1
A61K 31/4745	E018526	EE-EP 3110843 B1	C07C 51/353	E018581	EE-EP 3050867 B1
A61K 31/48	E018527	EE-EP 3386509 B1	C07C 215/54	E018582	EE-EP 3173400 B1
A61K 31/506	E018528	EE-EP 3334431 B1	C07C 277/02	E018583	EE-EP 3334707 B1
A61K 31/506	E018529	EE-EP 3363438 B1	C07D 211/90	E018584	EE-EP 1856051 B1
A61K 31/519	E018530	EE-EP 2432472 B1	C07D 213/73	E018585	EE-EP 2917181 B1
A61K 31/519	E018531	EE-EP 3285772 B1	C07D 215/26	E018586	EE-EP 2566849 B1
A61K 31/439	E018532	EE-EP 3096792 B1	C07D 217/24	E018587	EE-EP 2882714 B1
A61K 31/7088	E018533	EE-EP 2849760 B1	C07D 231/40	E018588	EE-EP 3292105 B1
A61K 31/712	E018534	EE-EP 3159409 B1	C07D 401/04	E018589	EE-EP 3209651 B1
A61K 35/74	E018535	EE-EP 3360559 B1	C07D 401/04	E018590	EE-EP 3305776 B1
A61K 35/74	E018536	EE-EP 3204025 B1	C07D 401/06	E018591	EE-EP 3105218 B1
A61K 36/882	E018537	EE-EP 2838545 B1	C07D 401/14	E018592	EE-EP 3262034 B1
A61K 38/04	E018538	EE-EP 3236985 B1	C07D 401/14	E018593	EE-EP 3110418 B1
A61K 38/08	E018539	EE-EP 2986308 B1	C07D 413/04	E018594	EE-EP 2791134 B1

Rahvusvahelise patendiklassifikatsiooni indeks	Registreeringu number	Patendikirjelduse tõlke number
--	-----------------------	--------------------------------

C07D 413/14	E018595	EE-EP 3303329 B1	C12N 15/113	E018631	EE-EP 3218489 B1
C07D 471/04	E018596	EE-EP 3255046 B1	C12N 15/85	E018632	EE-EP 2739740 B1
C07D 471/04	E018597	EE-EP 3494116 B1	C12N 15/85	E018633	EE-EP 2738259 B1
C07D 487/04	E018598	EE-EP 3077397 B1	C12Q 1/68	E018634	EE-EP 3198026 B1
C07D 487/04	E018599	EE-EP 3197898 B1	C12Q 1/6886	E018635	EE-EP 2877599 B1
C07D 487/04	E018600	EE-EP 3325483 B1	C25B 11/06	E018636	EE-EP 3056589 B1
C07D 493/04	E018601	EE-EP 3268374 B1	D07B 3/10	E018637	EE-EP 2714986 B1
C07D 495/04	E018602	EE-EP 3341379 B1	E02F 5/10	E018638	EE-EP 3426850 B1
C07D 495/04	E018603	EE-EP 3341380 B1	E03D 1/012	E018639	EE-EP 3321430 B1
C07D 495/20	E018604	EE-EP 3347360 B1	E04C 3/29	E018640	EE-EP 3268555 B1
C07D 513/04	E018605	EE-EP 3288949 B1	E04F 13/08	E018641	EE-EP 3283706 B1
C07D 519/00	E018606	EE-EP 3243826 B1	E04H 12/16	E018642	EE-EP 2955299 B1
C07J 41/00	E018607	EE-EP 3245217 B1	E05B 63/00	E018643	EE-EP 2873790 B1
C07K 14/33	E018608	EE-EP 3252070 B1	F03B 13/12	E018644	EE-EP 2507506 B1
C07K 14/47	E018609	EE-EP 3140318 B1	F26B 3/04	E018645	EE-EP 3396284 B1
C07K 14/54	E018610	EE-EP 3265478 B1	G01N 21/00	E018646	EE-EP 3483588 B1
C07K 14/72	E018611	EE-EP 3029063 B1	G01N 33/92	E018647	EE-EP 3004896 B1
C07K 16/18	E018612	EE-EP 3339323 B1	G01V 8/20	E018648	EE-EP 1582891 B1
C07K 16/22	E018613	EE-EP 3122775 B1	G06Q 20/02	E018649	EE-EP 2553642 B1
C07K 16/22	E018614	EE-EP 3204413 B1	G06T 19/00	E018650	EE-EP 3048791 B1
C07K 16/22	E018615	EE-EP 3312195 B1	G09C 1/00	E018651	EE-EP 3340212 B1
C07K 16/28	E018616	EE-EP 3242890 B1	H01F 38/14	E018652	EE-EP 3248270 B1
C07K 16/28	E018617	EE-EP 2958943 B1	H01L 35/24	E018653	EE-EP 3398212 B1
C07K 16/28	E018618	EE-EP 3079719 B1	H01M 8/12	E018654	EE-EP 3350862 B1
C07K 16/28	E018619	EE-EP 3098239 B1	H04L 5/00	E018655	EE-EP 3353935 B1
C07K 16/30	E018620	EE-EP 2847225 B1	H04L 5/14	E018656	EE-EP 3443704 B1
C08F 2/22	E018621	EE-EP 3344664 B1	H04N 19/105	E018657	EE-EP 3349447 B1
C08G 18/08	E018622	EE-EP 2144943 B1	H04N 19/105	E018658	EE-EP 3288261 B1
C08L 23/10	E018623	EE-EP 2411463 B1	H04N 19/105	E018659	EE-EP 3285486 B1
C10G 50/00	E018624	EE-EP 3132006 B1	H04N 19/13	E018660	EE-EP 2645715 B1
C10L 1/02	E018625	EE-EP 3187570 B1	H04Q 9/00	E018661	EE-EP 3051832 B1
C11B 1/02	E018626	EE-EP 2837678 B1	H04Q 9/00	E018662	EE-EP 3248385 B1
C12N 5/00	E018627	EE-EP 2292733 B1	H04R 1/10	E018663	EE-EP 2346265 B1
C12N 7/00	E018628	EE-EP 3274447 B1	H04W 12/04	E018664	EE-EP 3114884 B1
C12N 15/09	E018629	EE-EP 3277807 B1	H04W 40/04	E018665	EE-EP 3466159 B1
C12N 15/10	E018630	EE-EP 3363902 B1	H05B 37/02	E018666	EE-EP 3102004 B1

## FG4A. EESTIS KEHTIVATE EUROOPA PATENTIDE NUMBRILINE LOEND

Registreeringu number	Patendikirjelduse tõlke number
-----------------------	--------------------------------

E018485	EE-EP 3373720 B1	E018541	EE-EP 2440231 B1	E018597	EE-EP 3494116 B1
E018486	EE-EP 3104681 B1	E018542	EE-EP 3030255 B1	E018598	EE-EP 3077397 B1
E018487	EE-EP 2866551 B1	E018543	EE-EP 3025726 B1	E018599	EE-EP 3197898 B1
E018488	EE-EP 3316680 B1	E018544	EE-EP 2566505 B1	E018600	EE-EP 3325483 B1
E018489	EE-EP 2858487 B1	E018545	EE-EP 3436058 B1	E018601	EE-EP 3268374 B1
E018490	EE-EP 3174388 B1	E018546	EE-EP 3345615 B1	E018602	EE-EP 3341379 B1
E018491	EE-EP 3194391 B1	E018547	EE-EP 3092003 B1	E018603	EE-EP 3341380 B1
E018492	EE-EP 2320739 B1	E018548	EE-EP 2717914 B1	E018604	EE-EP 3347360 B1
E018493	EE-EP 3229790 B1	E018549	EE-EP 2857039 B1	E018605	EE-EP 3288949 B1
E018494	EE-EP 3185696 B1	E018550	EE-EP 3038654 B1	E018606	EE-EP 3243826 B1
E018495	EE-EP 2931078 B1	E018551	EE-EP 3134125 B1	E018607	EE-EP 3245217 B1
E018496	EE-EP 2745745 B1	E018552	EE-EP 2536399 B1	E018608	EE-EP 3252070 B1
E018497	EE-EP 3263070 B1	E018553	EE-EP 3033102 B1	E018609	EE-EP 3140318 B1
E018498	EE-EP 2043559 B1	E018554	EE-EP 3119437 B1	E018610	EE-EP 3265478 B1
E018499	EE-EP 3476368 B1	E018555	EE-EP 2981303 B1	E018611	EE-EP 3029063 B1
E018500	EE-EP 3476367 B1	E018556	EE-EP 3122404 B1	E018612	EE-EP 3339323 B1
E018501	EE-EP 3501455 B1	E018557	EE-EP 3004166 B1	E018613	EE-EP 3122775 B1
E018502	EE-EP 2166996 B1	E018558	EE-EP 2923690 B1	E018614	EE-EP 3204413 B1
E018503	EE-EP 2545899 B1	E018559	EE-EP 3295993 B1	E018615	EE-EP 3312195 B1
E018504	EE-EP 3104839 B1	E018560	EE-EP 3297737 B1	E018616	EE-EP 3242890 B1
E018505	EE-EP 3256154 B1	E018561	EE-EP 3240617 B1	E018617	EE-EP 2958943 B1
E018506	EE-EP 2665464 B1	E018562	EE-EP 1742742 B1	E018618	EE-EP 3079719 B1
E018507	EE-EP 2844222 B1	E018563	EE-EP 3326728 B1	E018619	EE-EP 3098239 B1
E018508	EE-EP 3246021 B1	E018564	EE-EP 3486014 B1	E018620	EE-EP 2847225 B1
E018509	EE-EP 2695609 B1	E018565	EE-EP 3057734 B1	E018621	EE-EP 3344664 B1
E018510	EE-EP 3368017 B1	E018566	EE-EP 2994269 B1	E018622	EE-EP 2144943 B1
E018511	EE-EP 3041476 B1	E018567	EE-EP 2688728 B1	E018623	EE-EP 2411463 B1
E018512	EE-EP 2968174 B1	E018568	EE-EP 2886320 B1	E018624	EE-EP 3132006 B1
E018513	EE-EP 2419732 B1	E018569	EE-EP 2551149 B1	E018625	EE-EP 3187570 B1
E018514	EE-EP 2680829 B1	E018570	EE-EP 2858893 B1	E018626	EE-EP 2837678 B1
E018515	EE-EP 2558105 B1	E018571	EE-EP 3383747 B1	E018627	EE-EP 2292733 B1
E018516	EE-EP 3129018 B1	E018572	EE-EP 2200817 B1	E018628	EE-EP 3274447 B1
E018517	EE-EP 3300729 B1	E018573	EE-EP 2891609 B1	E018629	EE-EP 3277807 B1
E018518	EE-EP 3291807 B1	E018574	EE-EP 3341303 B1	E018630	EE-EP 3363902 B1
E018519	EE-EP 3278801 B1	E018575	EE-EP 2467315 B1	E018631	EE-EP 3218489 B1
E018520	EE-EP 2782570 B1	E018576	EE-EP 3048068 B1	E018632	EE-EP 2739740 B1
E018521	EE-EP 2806877 B1	E018577	EE-EP 2202206 B1	E018633	EE-EP 2738259 B1
E018522	EE-EP 2968290 B1	E018578	EE-EP 2193107 B1	E018634	EE-EP 3198026 B1
E018523	EE-EP 3302565 B1	E018579	EE-EP 3225606 B1	E018635	EE-EP 2877599 B1
E018524	EE-EP 3188599 B1	E018580	EE-EP 3050868 B1	E018636	EE-EP 3056589 B1
E018525	EE-EP 2403499 B1	E018581	EE-EP 3050867 B1	E018637	EE-EP 2714986 B1
E018526	EE-EP 3110843 B1	E018582	EE-EP 3173400 B1	E018638	EE-EP 3426850 B1
E018527	EE-EP 3386509 B1	E018583	EE-EP 3334707 B1	E018639	EE-EP 3321430 B1
E018528	EE-EP 3334431 B1	E018584	EE-EP 1856051 B1	E018640	EE-EP 3268555 B1
E018529	EE-EP 3363438 B1	E018585	EE-EP 2917181 B1	E018641	EE-EP 3283706 B1
E018530	EE-EP 2432472 B1	E018586	EE-EP 2566849 B1	E018642	EE-EP 2955299 B1
E018531	EE-EP 3285772 B1	E018587	EE-EP 2882714 B1	E018643	EE-EP 2873790 B1
E018532	EE-EP 3096792 B1	E018588	EE-EP 3292105 B1	E018644	EE-EP 2507506 B1
E018533	EE-EP 2849760 B1	E018589	EE-EP 3209651 B1	E018645	EE-EP 3396284 B1
E018534	EE-EP 3159409 B1	E018590	EE-EP 3305776 B1	E018646	EE-EP 3483588 B1
E018535	EE-EP 3360559 B1	E018591	EE-EP 3105218 B1	E018647	EE-EP 3004896 B1
E018536	EE-EP 3204025 B1	E018592	EE-EP 3262034 B1	E018648	EE-EP 1582891 B1
E018537	EE-EP 2838545 B1	E018593	EE-EP 3110418 B1	E018649	EE-EP 2553642 B1
E018538	EE-EP 3236985 B1	E018594	EE-EP 2791134 B1	E018650	EE-EP 3048791 B1
E018539	EE-EP 2986308 B1	E018595	EE-EP 3303329 B1	E018651	EE-EP 3340212 B1
E018540	EE-EP 3013351 B1	E018596	EE-EP 3255046 B1	E018652	EE-EP 3248270 B1

Registreeringu number	Patendikirjelduse tõlke number
-----------------------	--------------------------------

E018653	EE-EP 3398212 B1	E018660	EE-EP 2645715 B1
E018654	EE-EP 3350862 B1	E018661	EE-EP 3051832 B1
E018655	EE-EP 3353935 B1	E018662	EE-EP 3248385 B1
E018656	EE-EP 3443704 B1	E018663	EE-EP 2346265 B1
E018657	EE-EP 3349447 B1	E018664	EE-EP 3114884 B1
E018658	EE-EP 3288261 B1	E018665	EE-EP 3466159 B1
E018659	EE-EP 3285486 B1	E018666	EE-EP 3102004 B1

## FG4A. EESTIS KEHTIVATE EUROOPA PATENTIDE PATENDIKIRJELDUSE TÕLGETE NUMBRILINE LOEND

Patendikirjelduse tõlke number	Registreeringu number
-----------------------------------	--------------------------

EE-EP 1582891 B1	E018648	EE-EP 2931078 B1	E018495	EE-EP 3218489 B1	E018631
EE-EP 1742742 B1	E018562	EE-EP 2955299 B1	E018642	EE-EP 3225606 B1	E018579
EE-EP 1856051 B1	E018584	EE-EP 2958943 B1	E018617	EE-EP 3229790 B1	E018493
EE-EP 2043559 B1	E018498	EE-EP 2968174 B1	E018512	EE-EP 3236985 B1	E018538
EE-EP 2144943 B1	E018622	EE-EP 2968290 B1	E018522	EE-EP 3240617 B1	E018561
EE-EP 2166996 B1	E018502	EE-EP 2981303 B1	E018555	EE-EP 3242890 B1	E018616
EE-EP 2193107 B1	E018578	EE-EP 2986308 B1	E018539	EE-EP 3243826 B1	E018606
EE-EP 2200817 B1	E018572	EE-EP 2994269 B1	E018566	EE-EP 3245217 B1	E018607
EE-EP 2202206 B1	E018577	EE-EP 3004166 B1	E018557	EE-EP 3246021 B1	E018508
EE-EP 2292733 B1	E018627	EE-EP 3004896 B1	E018647	EE-EP 3248270 B1	E018652
EE-EP 2320739 B1	E018492	EE-EP 3013351 B1	E018540	EE-EP 3248385 B1	E018662
EE-EP 2346265 B1	E018663	EE-EP 3025726 B1	E018543	EE-EP 3252070 B1	E018608
EE-EP 2403499 B1	E018525	EE-EP 3029063 B1	E018611	EE-EP 3255046 B1	E018596
EE-EP 2411463 B1	E018623	EE-EP 3030255 B1	E018542	EE-EP 3256154 B1	E018505
EE-EP 2419732 B1	E018513	EE-EP 3033102 B1	E018553	EE-EP 3262034 B1	E018592
EE-EP 2432472 B1	E018530	EE-EP 3038654 B1	E018550	EE-EP 3263070 B1	E018497
EE-EP 2440231 B1	E018541	EE-EP 3041476 B1	E018511	EE-EP 3265478 B1	E018610
EE-EP 2467315 B1	E018575	EE-EP 3048068 B1	E018576	EE-EP 3268374 B1	E018601
EE-EP 2507506 B1	E018644	EE-EP 3048791 B1	E018650	EE-EP 3268555 B1	E018640
EE-EP 2536399 B1	E018552	EE-EP 3050867 B1	E018581	EE-EP 3274447 B1	E018628
EE-EP 2545899 B1	E018503	EE-EP 3050868 B1	E018580	EE-EP 3277807 B1	E018629
EE-EP 2551149 B1	E018569	EE-EP 3051832 B1	E018661	EE-EP 3278801 B1	E018519
EE-EP 2553642 B1	E018649	EE-EP 3056589 B1	E018636	EE-EP 3283706 B1	E018641
EE-EP 2558105 B1	E018515	EE-EP 3057734 B1	E018565	EE-EP 3285486 B1	E018659
EE-EP 2566505 B1	E018544	EE-EP 3077397 B1	E018598	EE-EP 3285772 B1	E018531
EE-EP 2566849 B1	E018586	EE-EP 3079719 B1	E018618	EE-EP 3288261 B1	E018658
EE-EP 2645715 B1	E018660	EE-EP 3092003 B1	E018547	EE-EP 3288949 B1	E018605
EE-EP 2665464 B1	E018506	EE-EP 3096792 B1	E018532	EE-EP 3291807 B1	E018518
EE-EP 2680829 B1	E018514	EE-EP 3098239 B1	E018619	EE-EP 3292105 B1	E018588
EE-EP 2688728 B1	E018567	EE-EP 3102004 B1	E018666	EE-EP 3295993 B1	E018559
EE-EP 2695609 B1	E018509	EE-EP 3104681 B1	E018486	EE-EP 3297737 B1	E018560
EE-EP 2714986 B1	E018637	EE-EP 3104839 B1	E018504	EE-EP 3297729 B1	E018517
EE-EP 2717914 B1	E018548	EE-EP 3105218 B1	E018591	EE-EP 3302565 B1	E018523
EE-EP 2738259 B1	E018633	EE-EP 3110418 B1	E018593	EE-EP 3303329 B1	E018595
EE-EP 2739740 B1	E018632	EE-EP 3110843 B1	E018526	EE-EP 3305776 B1	E018590
EE-EP 2745745 B1	E018496	EE-EP 3114884 B1	E018664	EE-EP 3312195 B1	E018615
EE-EP 2782570 B1	E018520	EE-EP 3119437 B1	E018554	EE-EP 3316680 B1	E018488
EE-EP 2791134 B1	E018594	EE-EP 3122404 B1	E018556	EE-EP 3321430 B1	E018639
EE-EP 2806877 B1	E018521	EE-EP 3122775 B1	E018613	EE-EP 3325483 B1	E018600
EE-EP 2837678 B1	E018626	EE-EP 3129018 B1	E018516	EE-EP 3326728 B1	E018563
EE-EP 2838545 B1	E018537	EE-EP 3132006 B1	E018624	EE-EP 3334431 B1	E018528
EE-EP 2844222 B1	E018507	EE-EP 3134125 B1	E018551	EE-EP 3334707 B1	E018583
EE-EP 2847225 B1	E018620	EE-EP 3140318 B1	E018609	EE-EP 3339323 B1	E018612
EE-EP 2849760 B1	E018533	EE-EP 3159409 B1	E018534	EE-EP 3340212 B1	E018651
EE-EP 2857039 B1	E018549	EE-EP 3173400 B1	E018582	EE-EP 3341303 B1	E018574
EE-EP 2858487 B1	E018489	EE-EP 3174388 B1	E018490	EE-EP 3341379 B1	E018602
EE-EP 2858893 B1	E018570	EE-EP 3185696 B1	E018494	EE-EP 3341380 B1	E018603
EE-EP 2866551 B1	E018487	EE-EP 3187570 B1	E018625	EE-EP 3344664 B1	E018621
EE-EP 2873790 B1	E018643	EE-EP 3188599 B1	E018524	EE-EP 3345615 B1	E018546
EE-EP 2877599 B1	E018635	EE-EP 3194391 B1	E018491	EE-EP 3347360 B1	E018604
EE-EP 2882714 B1	E018587	EE-EP 3197898 B1	E018599	EE-EP 3349447 B1	E018657
EE-EP 2886320 B1	E018568	EE-EP 3198026 B1	E018634	EE-EP 3350862 B1	E018654
EE-EP 2891609 B1	E018573	EE-EP 3204025 B1	E018536	EE-EP 3353935 B1	E018655
EE-EP 2917181 B1	E018585	EE-EP 3204413 B1	E018614	EE-EP 3360559 B1	E018535
EE-EP 2923690 B1	E018558	EE-EP 3209651 B1	E018589	EE-EP 3363438 B1	E018529

Patendikirjelduse tõlke number	Registreeringu number
-----------------------------------	--------------------------

EE-EP 3363902 B1	E018630	EE-EP 3443704 B1	E018656
EE-EP 3368017 B1	E018510	EE-EP 3466159 B1	E018665
EE-EP 3373720 B1	E018485	EE-EP 3476367 B1	E018500
EE-EP 3383747 B1	E018571	EE-EP 3476368 B1	E018499
EE-EP 3386509 B1	E018527	EE-EP 3483588 B1	E018646
EE-EP 3396284 B1	E018645	EE-EP 3486014 B1	E018564
EE-EP 3398212 B1	E018653	EE-EP 3494116 B1	E018597
EE-EP 3426850 B1	E018638	EE-EP 3501455 B1	E018501
EE-EP 3436058 B1	E018545		



**AA1Y. TÄIENDAVA KAITSE TAOTLUSTE NUMBRILINE LOEND**

Täiendava kaitse taotluse number	Aluspatendi number	Ravimi/taimekaitsevahendi Eesti Vabariigis kehtiva esmase müügiloa number
----------------------------------	--------------------	---

C20200003	E011619 EP2428508	EU/1/19/1399
C20200004	E018035 EP2892347	EU/2/19/243

**FG1Y. TÄIENDAVA KAITSE TUNNISTUSTE NUMBRILINE LOEND**

Tunnistuse number	Täiendava kaitse taotluse number	Aluspatendi number	Ravimi/taimekaitsevahendi Eesti Vabariigis kehtiva esmase müügiloa number
-------------------	----------------------------------	--------------------	---

00288	C20190016	E010601 EP2365972	EU/1/18/1306
00289	C20190038	E013664 EP1931710	EU/1/19/1361

## VI OSA. PATENDIALASED ÕIGUSAKTID JA MUU INFO

### RIIKLIKUS PATENDIVOLNIKE REGISTRIS REGISTREERITUD PATENDIVOLNIKE NIMEKIRI

(seisuga 25. veebruar 2020)

Register on asutatud 1. septembril 2001. a Vabariigi Valitsuse 7. augusti 2001. a määrusega nr 271 "Riikliku patendivolinike registri asutamine ja registri pidamise põhimäärus" (RT I 2001, 70, 426) patendivoliniku seaduse § 21 alusel (RT I 2001, 27, 151).

#### TEGEVUSVALDKOND: LEIUTIS (PATENT, KASULIK MUDEL), MIKROLÜLITUSTE TOPOLOOGIA

<b>Kristiina AASNA</b>	<b>Patendibüroo KÄOSAAR OÜ</b> Tähe 94, 50107 Tartu telefon: 738 3051 telefaks: 738 3055 e-post: info@kaosaar.ee http://www.kaosaar.ee võõrkeeled: inglise, vene	<b>Uno JÄÄGER</b>	<b>Patendibüroo Uneko OÜ</b> Rüütli 23, 80010 Pärnu telefon: 442 1003 515 1844 telefaks: 447 1001 e-post: info@uneko.ee http://www.uneko.ee võõrkeeled: inglise, soome, vene
<b>Arno ANIJALG</b>	<b>Patendibüroo Ustervall OÜ</b> Kivi 21-6 51009 Tartu telefon: 744 1980 telefaks: 744 1785 e-post: anijalg@ustervall.ee http://www.ustervall.ee võõrkeeled: saksa, vene	<b>Sirje KAHU</b>	<b>Patendibüroo Ustervall OÜ</b> Kivi 21-6 51009 Tartu telefon: 744 1980 telefaks: 744 1785 e-post: skahu@ustervall.ee http://www.ustervall.ee võõrkeeled: inglise, vene
<b>Aivo ARULA</b>	<b>Patendibüroo KÄOSAAR OÜ</b> Tähe 94 50107 Tartu telefon: 738 3051 telefaks: 738 3055 e-post: info@kaosaar.ee http://www.kaosaar.ee võõrkeeled: inglise, vene	<b>Anneli KAPP</b>	<b>Patendibüroo KÄOSAAR OÜ</b> Tähe 94, 50107 Tartu telefon: 738 3051 telefaks: 738 3055 e-post: info@kaosaar.ee http://www.kaosaar.ee võõrkeeled: inglise, vene
<b>Alla HÄMMALOV</b>	<b>INTELS Patendibüroo OÜ</b> Magasini 12 51005 Tartu telefon: 742 0401 telefaks: 742 0326 e-post: intels@intels.ee http://www.intels.ee võõrkeeled: inglise, poola, vene	<b>Urmas KAULER</b>	<b>Patendibüroo TURVAJA OÜ</b> Liivalaia 22 10118 Tallinn telefon: 640 3109 telefaks: 640 3105 e-post: turvaja@turvaja.ee http://www.turvaja.ee võõrkeeled: inglise, vene, soome
<b>Juhan HÄMMALOV</b>	<b>INTELS Patendibüroo OÜ</b> Magasini 12 51005 Tartu telefon: 742 0401 telefaks: 742 0326 e-post: intels@intels.ee http://www.intels.ee võõrkeeled: inglise, saksa, vene	<b>Urmas KERNU</b>	<b>AAA Patendibüroo OÜ</b> Tartu mnt 16, 10117 Tallinn pk 3926, 10509 Tallinn telefon: 660 5910, 660 5911 telefaks: 660 5912 e-post: aaa@aaa.ee http://www.aaa.ee võõrkeeled: inglise, saksa, soome, vene

- Ljubov KESSELMAN** **Kesna Patendibüroo OÜ**  
Tedre 77-52  
10616 Tallinn  
telefon: 660 8068  
telefaks: 660 8069  
e-post: kesna@kesna.ee  
http://www.kesna.ee  
võõrkeeled: inglise, vene
- Raivo KOITEL** **Patendi- & Kaubamärgibüroo Koitel OÜ**  
Tina 26  
10126 Tallinn  
pk 1759, 10902 Tallinn  
telefon: 603 3260  
telefaks: 603 3261  
e-post: koitel@koitel.ee  
http://www.koitel.ee  
võõrkeeled: vene, inglise, soome
- Mart Enn KOPPEL** **KOPPEL patendibüroo OÜ**  
Oja tee 22-2, Tiskre  
Harku vald, 76916 Harjumaa  
telefon: 677 4136  
telefaks: 677 4138  
e-post: info@koppelpb.com  
http://www.koppelpb.com  
võõrkeeled: inglise, vene, soome
- Jüri KÄOSAAR** **Patendibüroo KÄOSAAR OÜ**  
Tähe 94, 50107 Tartu  
telefon: 738 3051  
telefaks: 738 3055  
e-post: info@kaosaar.ee  
http://www.kaosaar.ee  
võõrkeeled: inglise, vene
- Anu MAASIK** **AAA Patendibüroo OÜ**  
Tartu mnt 16, 10117 Tallinn  
pk 3926, 10509 Tallinn  
telefon: 660 5910, 660 5911  
telefaks: 660 5912  
e-post: aaa@aaa.ee  
http://www.aaa.ee  
võõrkeeled: inglise, saksa, hispaania
- Reet MAASIKAMÄE** **Patendibüroo Kaitsepurus OÜ**  
Mulla 4-3, 10611 Tallinn  
telefon: 673 9097, 566 75197  
telefaks: 677 4844  
e-post: purus@kaitsepurus.ee  
http://www.kaitsepurus.ee  
võõrkeeled: inglise, vene
- Leevi MARKUS** **Patendibüroo KÄOSAAR OÜ**  
Tähe 94, 50107 Tartu  
telefon: 738 3051  
telefaks: 738 3055  
e-post: info@kaosaar.ee  
http://www.kaosaar.ee  
võõrkeeled: inglise, vene
- Raivo MATSOO** **RM Hirvela Patendibüroo OÜ**  
Endla 3, 10122 Tallinn  
telefon: 614 0816  
telefaks: 614 0818  
e-post: hirvela@hirvela.ee  
võõrkeeled: inglise, vene
- Marit MEINBERG** **Patendibüroo KÄOSAAR OÜ**  
Suur-Patarei 2  
10415 Tallinn  
telefon: 637 9484  
telefaks: 637 9485  
e-post: info@kaosaar.ee  
http://www.kaosaar.ee  
võõrkeeled: inglise, vene
- Anniki MEISTER** **Patendibüroo KÄOSAAR OÜ**  
Tähe 94, 50107 Tartu  
telefon: 738 3051  
telefaks: 738 3055  
e-post: info@kaosaar.ee  
http://www.kaosaar.ee  
võõrkeeled: inglise, saksa, vene, soome
- Elle MELLIK** **AAA Patendibüroo OÜ**  
Tartu mnt 16, 10117 Tallinn  
pk 3926, 10509 Tallinn  
telefon: 660 5910, 660 5911  
telefaks: 660 5912  
e-post: aaa@aaa.ee  
http://www.aaa.ee  
võõrkeeled: inglise, vene
- Lembit MITT** **AAA Patendibüroo OÜ**  
Tartu mnt 16, 10117 Tallinn  
pk 3926, 10509 Tallinn  
telefon: 660 5910, 660 5911  
telefaks: 660 5912  
e-post: aaa@aaa.ee  
http://www.aaa.ee  
võõrkeeled: inglise, vene
- Tõnu NELAS** **AAA Patendibüroo OÜ**  
Tartu mnt 16, 10117 Tallinn  
pk 3926, 10509 Tallinn  
telefon: 660 5910, 660 5911  
telefaks: 660 5912  
e-post: aaa@aaa.ee  
http://www.aaa.ee  
võõrkeeled: inglise, vene, soome
- Piret NIIDAS** **AAA Patendibüroo OÜ**  
Tartu mnt 16, 10117 Tallinn  
telefon: 660 5910  
telefaks: 660 5912  
e-post: aaa@aaa.ee  
http://www.aaa.ee  
võõrkeeled: vene, saksa, inglise

<b>Jaak OSTRAT</b>	<b>AAA Patendibüroo OÜ</b> Tartu mnt 16, 10117 Tallinn telefon: 660 5910 telefaks: 660 5912 e-post: aaa@aaa.ee http://www.aaa.ee võõrkeeled: inglise, saksa, soome, vene	<b>Margus SARAP</b>	<b>Sarap ja Partnerid Patendibüroo OÜ</b> Kompanii 1C 51004 Tartu telefon: 747 7058 telefaks: 747 7059 e-post: patent@patent.ee http://www.patent.ee võõrkeeled: inglise, vene
<b>Villu PAVELTS</b>	<b>AAA Patendibüroo OÜ</b> Tartu mnt 16, 10117 Tallinn telefon: 660 5910 telefaks: 660 5912 e-post: aaa@aaa.ee http://www.aaa.ee võõrkeeled: inglise, soome, vene	<b>Harald TEHVER</b>	<b>Patendibüroo TURVAJA OÜ</b> Liivalaia 22 10118 Tallinn telefon: 640 3109 telefaks: 640 3105 e-post: turvaja@turvaja.ee http://www.turvaja.ee võõrkeeled: inglise, saksa, vene
<b>Riho PIKKOR</b>	<b>Patendibüroo TURVAJA OÜ</b> Liivalaia 22 10118 Tallinn telefon: 640 3109 telefaks: 640 3105 e-post: turvaja@turvaja.ee http://www.turvaja.ee võõrkeeled: inglise, saksa, vene	<b>Jürgen TOOME</b>	<b>AAA Patendibüroo OÜ</b> Tartu mnt 16, 10117 Tallinn telefon: 660 5910 telefaks: 660 5912 e-post: aaa@aaa.ee http://www.aaa.ee võõrkeeled: inglise, vene
<b>Mikk PUTK</b>	<b>Moosedog Oy</b> Rykmentintie 2B, 20800 Turku, Soome telefon: 53 039 088 e-post: mikk@moosedog.fi https://moosedog.fi/ Skype ID: mikkputk võõrkeeled: inglise, vene	<b>Olga TREUFELDT</b>	<b>Patendibüroo TURVAJA OÜ</b> Liivalaia 22 10118 Tallinn telefon: 640 3109 telefaks: 640 3105 e-post: turvaja@turvaja.ee http://www.turvaja.ee võõrkeeled: inglise, vene
<b>Kaie PUUR</b>	<b>Patendibüroo RestMark Metida OÜ</b> WTC Tallinn Ahtri 8, 10151 Tallinn <b>Patendibüroo RestMark Metida OÜ</b> Kompanii 1c, 51004 Tartu telefon: 655 9803 telefaks: 747 7059 e-post: kaie.puur@restmark.ee http://www.restmark.ee võõrkeeled: inglise, vene, saksa	<b>Enn URGAS</b>	<b>Patendibüroo TURVAJA OÜ</b> Liivalaia 22 10118 Tallinn telefon: 640 3109 telefaks: 640 3105 e-post: turvaja@turvaja.ee http://www.turvaja.ee võõrkeeled: inglise, vene
<b>Tarmo ROSMAN</b>	<b>Rosman ja Partnerid OÜ</b> pk 652, 12602 Tallinn telefon: 656 1450 telefaks: 656 1450 e-post: tarman@cc.ttu.ee võõrkeeled: saksa, inglise, ungari, vene	<b>Arvi UUKIVI</b>	<b>Patendibüroo Kaitsepurus OÜ</b> Mulla 4-3, 10611 Tallinn telefon: 673 9097, 566 75197 566 75198 telefaks: 677 4844 e-post: purus@kaitsepurus.ee http://www.kaitsepurus.ee võõrkeeled: vene, inglise

**Juta-Maris UUSTALU Patendi- & Kaubamärgibüroo****Koitel OÜ**

Tina 26  
10126 Tallinn  
pk 1759, 10902 Tallinn  
telefon: 603 3260  
telefaks: 603 3261  
e-post: koitel@koitel.ee  
<http://www.koitel.ee>  
võõrkeeled: inglise, vene

**Janno ÄNILINE****Patendi- & Kaubamärgibüroo****Koitel OÜ**

Tina 26  
10126 Tallinn  
pk 1759, 10902 Tallinn  
telefon: 603 3260  
telefaks: 603 3261  
e-post: koitel@koitel.ee  
<http://www.koitel.ee>  
võõrkeeled: inglise, soome, vene

**LIST OF PATENT ATTORNEYS, REGISTERED IN  
THE ESTONIAN STATE REGISTER OF PATENT ATTORNEYS**  
(by 25 February 2020)

Register is established on September 1<sup>st</sup> 2001

**FIELD OF ACTIVITY: INVENTION (PATENT, UTILITY MODEL), INTEGRATED CIRCUITS**

<b>Kristiina AASNA</b>	<b>Patent Agency KÄOSAAR OÜ</b> Tähe Str. 94 50107 Tartu, Estonia Phone: +372 738 3051 Fax: +372 738 3055 E-mail: info@kaosaar.ee Http://www.kaosaar.ee English, Russian, Estonian	<b>Uno JÄÄGER</b>	<b>Patendibüroo Uneko Ltd.</b> Rüütli 23 80010 Pärnu, Estonia Phone: +372 442 1003 +372 515 1844 Fax: +372 447 1001 E-mail: info@uneko.ee Http://www.uneko.ee English, Finnish, Russian, Estonian
<b>Arno ANIJALG</b>	<b>Patendibüroo Ustervall OÜ</b> Kivi 21-6 51009 Tartu, Estonia Phone: +372 744 1980 Fax: +372 744 1785 E-mail: anijalg@ustervall.ee Http://www.ustervall.ee German, Russian, Estonian	<b>Sirje KAHU</b>	<b>Patendibüroo Ustervall OÜ</b> Kivi 21-6 51009 Tartu, Estonia Phone: +372 744 1980 Fax: +372 744 1785 E-mail: skahu@ustervall.ee Http://www.ustervall.ee English, Russian, Estonian
<b>Aivo ARULA</b>	<b>Patent Agency KÄOSAAR OÜ</b> Tähe Str. 94 50107 Tartu, Estonia Phone: +372 738 3051 Fax: +372 738 3055 E-mail: info@kaosaar.ee Http://www.kaosaar.ee English, Russian, Estonian	<b>Anneli KAPP</b>	<b>Patent Agency KÄOSAAR OÜ</b> Tähe Str. 94 50107 Tartu, Estonia Phone: +372 738 3051 Fax: +372 738 3055 E-mail: info@kaosaar.ee Http://www.kaosaar.ee English, Russian, Estonian
<b>Alla HÄMMALOV</b>	<b>INTELS Patent and Trademark Agency</b> Magasini 12 51005 Tartu, Estonia Phone: +372 742 0401 Fax: +372 742 0326 E-mail: intels@intels.ee Http://www.intels.ee English, Polish, Russian, Estonian	<b>Urmas KAULER</b>	<b>Patendibüroo TURVAJA OÜ</b> Liivalaia 22 10118 Tallinn, Estonia Phone: +372 640 3109 Fax: +372 640 3105 E-mail: turvaja@turvaja.ee Http://www.turvaja.ee English, Russian, Finnish, Estonian
<b>Juhan HÄMMALOV</b>	<b>INTELS Patent and Trademark Agency</b> Magasini 12 51005 Tartu, Estonia Phone: +372 742 0401 Fax: +372 742 0326 E-mail: intels@intels.ee Http://www.intels.ee English, German, Russian, Estonian	<b>Urmas KERNU</b>	<b>AAA Legal Services</b> Tartu Road 16 10117 Tallinn, Estonia P.O. Box 3926 10509 Tallinn, Estonia Phone: +372 660 5910 +372 660 5911 Fax: +372 660 5912 E-mail: aaa@aaa.ee Http://www.aaa.ee English, German, Finnish, Russian, Estonian

- Ljubov KESSELMAN Kesna Patendibüroo OÜ**  
 Tedre Str. 77-52  
 10616 Tallinn, Estonia  
 Phone: +372 660 8068  
 Fax: +372 660 8069  
 E-mail: kesna@kesna.ee  
 Http://www.kesna.ee  
 English, Russian, Estonian
- Mart Enn KOPPEL KOPPEL patendibüroo OÜ**  
 Oja tee 22-2, Tiskre  
 Harku vald, 76916 Harjumaa,  
 Estonia  
 Phone: +372 677 4136  
 Fax: +372 677 4138  
 E-mail: info@koppelpb.com  
 Http://www.koppelpb.com  
 English, Russian, Finnish,  
 Estonian
- Raivo KOITEL Patent & Trademark Agency Koitel**  
 Tina 26  
 10126 Tallinn, Estonia  
 P.O. Box 1759  
 10902 Tallinn, Estonia  
 Phone: +372 603 3260  
 Fax: +372 603 3261  
 E-mail: koitel@koitel.ee  
 Http://www.koitel.ee  
 Russian, English, Finnish,  
 Estonian
- Jüri KÄOSAAR Patent Agency KÄOSAAR OÜ**  
 Tähe Str. 94  
 50107 Tartu, Estonia  
 Phone: +372 738 3051  
 Fax: +372 738 3055  
 E-mail: info@kaosaar.ee  
 Http://www.kaosaar.ee  
 English, Russian, Estonian
- Anu MAASIK AAA Legal Services**  
 Tartu Road 16  
 10117 Tallinn, Estonia  
 P.O. Box 3926  
 10509 Tallinn, Estonia  
 Phone: +372 660 5910  
 +372 660 5911  
 Fax: +372 660 5912  
 E-mail: aaa@aaa.ee  
 Http://www.aaa.ee  
 English, German, Spanish,  
 Estonian
- Reet MAASIKAMÄE Patent Bureau Kaitsepurus**  
 Mulla Str. 4-3  
 10611 Tallinn, Estonia  
 Phone: +372 673 9097  
 +372 566 75197  
 Fax: +372 677 4844  
 E-mail: purus@kaitsepurus.ee  
 Http://www.kaitsepurus.ee  
 English, Russian, Estonian
- Leevi MARKUS Patent Agency KÄOSAAR OÜ**  
 Tähe Str. 94  
 50107 Tartu, Estonia  
 Phone: +372 738 3051  
 Fax: +372 738 3055  
 E-mail: info@kaosaar.ee  
 Http://www.kaosaar.ee  
 English, Russian, Estonian
- Raivo MATSOO RM Hirvela Patent Bureau Ltd**  
 Endla 3, 10122 Tallinn, Estonia  
 Phone: +372 614 0816  
 Fax: +372 614 0818  
 E-mail: hirvela@hirvela.ee  
 English, Russian, Estonian
- Marit MEINBERG Patent Agency KÄOSAAR OÜ**  
 Suur-Patarei 2  
 10415 Tallinn, Estonia  
 Phone: +372 637 9484  
 Fax: +372 637 9485  
 E-mail: info@kaosaar.ee  
 Http://www.kaosaar.ee  
 English, Russian, Estonian
- Anniki MEISTER Patent Agency KÄOSAAR OÜ**  
 Tähe Str. 94  
 50107 Tartu, Estonia  
 Phone: +372 738 3051  
 Fax: +372 738 3055  
 E-mail: info@kaosaar.ee  
 Http://www.kaosaar.ee  
 English, German, Russian,  
 Finnish, Estonian
- Elle MELLIK AAA Legal Services**  
 Tartu Road 16  
 10117 Tallinn, Estonia  
 P.O. Box 3926  
 10509 Tallinn, Estonia  
 Phone: +372 660 5910  
 +372 660 5911  
 Fax: +372 660 5912  
 E-mail: aaa@aaa.ee  
 Http://www.aaa.ee  
 English, Russian, Estonian
- Lembit MITT AAA Legal Services**  
 Tartu Road 16  
 10117 Tallinn, Estonia  
 P.O. Box 3926  
 10509 Tallinn, Estonia  
 Phone: +372 660 5910  
 +372 660 5911  
 Fax: +372 660 5912  
 E-mail: aaa@aaa.ee  
 Http://www.aaa.ee  
 English, Russian, Estonian

<b>Tõnu NELSAS</b>	<b>AAA Legal Services</b> Tartu Road 16 10117 Tallinn, Estonia P.O. Box 3926 10509 Tallinn, Estonia Phone: +372 660 5910 +372 660 5911 Fax: +372 660 5912 E-mail: aaa@aaa.ee Http://www.aaa.ee English, Russian, Finnish, Estonian	<b>Kaie PUUR</b>	<b>Patendibüroo RestMark Metida OÜ</b> WTC Tallinn Ahtri 8 10151 Tallinn, Estonia <b>Patendibüroo RestMark Metida OÜ</b> Kompanii 1c 51004 Tartu, Estonia Phone: +372 655 9803 Fax: +372 747 7059 E-mail: kaie.puur@restmark.ee Http://www.restmark.ee English, Russian, German, Estonian
<b>Piret NIIDAS</b>	<b>AAA Legal Services</b> Tartu Road 16 10117 Tallinn, Estonia Phone: +372 660 5910 Fax: +372 660 5912 E-mail: aaa@aaa.ee Http://www.aaa.ee Russian, German, English, Estonian	<b>Tarmo ROSMAN</b>	<b>Rosman and Partners Ltd.</b> P.O. Box 652 12602 Tallinn, Estonia Phone: +372 656 1450 Fax: +372 656 1450 E-mail: tarman@cc.ttu.ee German, English, Hungarian, Russian, Estonian
<b>Jüri OLT</b>	professional activities have been suspended	<b>Margus SARAP</b>	<b>Sarap ja Partnerid Patendibüroo OÜ</b> Kompanii 1C 51004 Tartu, Estonia Phone: +372 747 7058 Fax: +372 747 7059 E-mail: patent@patent.ee Http://www.patent.ee English, Russian, Estonian
<b>Jaak OSTRAT</b>	<b>AAA Legal Services</b> Tartu Road 16 10117 Tallinn, Estonia Phone: +372 660 5910 Fax: +372 660 5912 E-mail: aaa@aaa.ee Http://www.aaa.ee English, German, Finnish, Russian, Estonian	<b>Harald TEHVER</b>	<b>Patendibüroo TURVAJA OÜ</b> Liivalaia 22 10118 Tallinn, Estonia Phone: +372 640 3109 Fax: +372 640 3105 E-mail: turvaja@turvaja.ee Http://www.turvaja.ee English, German, Russian, Estonian
<b>Villu PAVELTS</b>	<b>AAA Legal Services</b> Tartu Road 16 10117 Tallinn, Estonia Phone: +372 660 5910 Fax: +372 660 5912 E-mail: aaa@aaa.ee Http://www.aaa.ee English, Finnish, Russian, Estonian	<b>Jürgen TOOME</b>	<b>AAA Legal Services</b> Tartu Road 16 10117 Tallinn, Estonia Phone: +372 660 5910 Fax: +372 660 5912 E-mail: aaa@aaa.ee Http://www.aaa.ee English, Russian, Estonian
<b>Riho PIKKOR</b>	<b>Patendibüroo TURVAJA OÜ</b> Liivalaia 22 10118 Tallinn, Estonia Phone: +372 640 3109 Fax: +372 640 3105 E-mail: turvaja@turvaja.ee Http://www.turvaja.ee English, German, Russian, Estonian	<b>Olga TREUFELDT</b>	<b>Patendibüroo TURVAJA OÜ</b> Liivalaia 22 10118 Tallinn, Estonia Phone: +372 640 3109 Fax: +372 640 3105 E-mail: turvaja@turvaja.ee Http://www.turvaja.ee English, Russian, Estonian
<b>Mikk PUTK</b>	<b>Moosedog Oy</b> Rykmentintie 2B, 20800 Turku, Finland Phone: +372 53 039 088 E-mail: mikk@moosedog.fi https://moosedog.fi/ Skype ID: mikkputk English, Russian, Estonian		



**Enn URGAS****Patendibüroo TURVAJA OÜ**

Liivalaia 22  
10118 Tallinn, Estonia  
Phone: +372 640 3109  
Fax: +372 640 3105  
E-mail: turvaja@turvaja.ee  
Http://www.turvaja.ee  
English, Russian, Estonian

**Arvi UUKIVI****Patent Bureau Kaitsepurus**

Mulla Str. 4-3  
10611 Tallinn, Estonia  
Phone: +372 673 9097  
+372 566 75197  
+372 566 75198  
Fax: +372 677 4844  
E-mail: purus@kaitsepurus.ee  
Http://www.kaitsepurus.ee  
Russian, English, Estonian

**Juta-Maris UUSTALU Patent & Trademark Agency**

**Koitel**  
Tina 26  
10126 Tallinn, Estonia  
P.O. Box 1759  
10902 Tallinn, Estonia  
Phone: +372 603 3260  
Fax: +372 603 3261  
E-mail: koitel@koitel.ee  
Http://www.koitel.ee  
English, Russian, Estonian

**Janno ÄNILINE****Patent & Trademark Agency**

**Koitel**  
Tina 26  
10126 Tallinn, Estonia  
P.O. Box 1759  
10902 Tallinn, Estonia  
Phone: +372 603 3260  
Fax: +372 603 3261  
E-mail: koitel@koitel.ee  
Http://www.koitel.ee  
English, Finnish, Russian,  
Estonian