



ISSN 1023-6546

EESTI VABARIIK

M M

**EESTI
KASULIKU
MUDELI LEHT**



PATENDIAMETI AMETLIK VÄLJAANNE

4
2007
TALLINN



ISSN 1023-6546

EESTI VABARIIK

M M

**EESTI
KASULIKU
MUDELI LEHT**

**PATENDIAMETI
AMETLIK VÄLJAANNE**

XIV aastakäik

**Käesolevas numbris
esitatud andmed
loetakse avaldatuks
15. oktoobril 2007. a.**

**4
2007**
OKTOOBER
TALLINN

Eesti Kasuliku Mudeli Lehte antakse välja kasuliku mudeli seaduse paragrahvi 31 lõike 2 ja mikrolülituse topoloogia kaitse seaduse paragrahvi 38 lõike 2 alusel.

The Estonian Utility Model Gazette is the official publication of the Estonian Patent Office.

Published under § 31 (2) of the Utility Model Act and § 38 (2) of the Act on the Protection of Layout Designs of Integrated Circuits.

Date of publication of the utility models' data - 15 October 2007.

Patendiameti
infoosakond
Toompuiestee 7
15041 Tallinn
Tel 627 7907
Faks 627 7943
E-post Info@epa.ee

The Information Department
of the Estonian Patent Office
Toompuiestee 7
15041 Tallinn, ESTONIA
Phone +372 627 7907
Fax +372 627 7943
E-mail Info@epa.ee

Levitaja

Eesti Patendiraamatukogu
Olevimägi 8/10
10123 Tallinn
Tel 641 1248
Faks 641 1018
E-post patent@patentlib.ee

Distributor

Estonian Patent Library
Olevimägi 8/10
10123 Tallinn, ESTONIA
Phone +372 641 1248
Fax +372 641 1018
E-mail patent@patentlib.ee

SISUKORD

Bibliograafiliste andmete identifitseerimise rahvusvahelised numberkoodid (INID-koodid)	4
Riikide, teiste ühenduste ja valitsustevaheliste organisatsioonide koodid	5
FG1K. Registreeritud kasulikud mudelid	6
LD1K. Muudatused kasulikus mudelis	-
TZ1K. Kasuliku mudeli registreeringu andmete muudatused	-
PZ1K. Registreeritud kasulike mudelite õigusliku staatuse muudatused	27
QZ1K. Kasuliku mudeli litsentside registreerimine	-
RZ1K. Kasuliku mudeli pantide registreerimine	-
MZ1K. Kasuliku mudeli registreeringu kehtivuse lõppemine	28
RZ1K. Kasuliku mudeli registreeringut puudutavad muud teated	29
Registreeringu kehtivuse pikendamine	29
Väljaantud duplikaadid	-
Registreeritud mikrolülituste topoloogiad	-
Mikrolülituste topoloogia registreeringu andmete muudatused	-
Registreeritud mikrolülituste topoloogiade õigusliku staatuse muudatused	-
Mikrolülituse topoloogia litsentside registreerimine	-
Mikrolülituse topoloogia pantide registreerimine	-
Mikrolülituse topoloogia registreeringu kehtivuse lõppemine	-
Mikrolülituse topoloogia registreeringut puudutavad muud teated	-
LOENDID	30
FG1K. Registreeritud kasulike mudelite süsteemaatiline loend	30
Registreeritud mikrolülituste topoloogiade numbriline loend	-
KASULIKU MUDELI JA MIKROLÜLITUSE TOPOLOOGIA ALASED ÕIGUSAKTID JA MUU INFO	31
Riiklikus patendivolinike registris registreeritud patendivolinike nimekiri	31

CONTENTS

Internationally Agreed Numbers for the Identification of Data (INID Codes)	4
List of Codes of States, Other Entities and Intergovernmental Organizations	5
FG1K. Registered Utility Models	6
LD1K. Amendments to Utility Model	-
TZ1K. Amendments to Data Concerning Utility Model Registration	-
PZ1K. Changes in the Legal Status of Registered Utility Models	27
QZ1K. Registering of Licences of Utility Model	-
RZ1K. Registering of Pawning of Utility Model	-
MZ1K. Termination of the Validity of Utility Model	28
RZ1K. Other Notifications Concerning Utility Model Registration	29
Extension of Utility Model Registration	29
Duplicates of Issued Certificates of Utility Model Registration	-
Registered Layout-Designs of Integrated Circuits	-
Amendments to Data Concerning Layout-Designs of Integrated Circuits	-
Changes in the Legal Status of Registered Layout-Designs of Integrated Circuits	-
Registering of Licences of Layout-Designs of Integrated Circuits	-
Registering of Pawning of Layout-Designs of Integrated Circuits	-
Termination of the Validity of Registration of Layout-Designs of Integrated Circuits	-
Other Notifications Concerning Registration of Layout-Designs of Integrated Circuits	-
LISTS	30
FG1K. Systematic List of Registered Utility Models	30
Numerical List of Registered Layout-Designs of Integrated Circuits	-
LEGAL ACTS AND INFORMATION ON UTILITY MODELS AND LAYOUT-DESIGNS OF INTEGRATED CIRCUITS	31
List of Patent Attorneys, Registered in the Estonian State Register of Patent Attorneys	35

**BIBLIOGRAAFILISTE ANDMETE
IDENTIFITSEERIMISE RAHVUSVAHELISED
NUMBERKOODID (INID-KOODID)
WIPO Standard ST. 9**

**INTERNATIONALLY AGREED NUMBERS FOR
THE IDENTIFICATION OF DATA
(INID CODES)
WIPO Standard ST. 9**

(10)	Registreeringu number	(10)	Registration number
(11)	Dokumendi number	(11)	Number of the document
(12)	Dokumendi liik	(12)	Kind of the document
(19)	Dokumendi väljaandnud asutuse nimetus	(19)	Name of the office publishing the document
(21)	Registreerimistaotluse number	(21)	Application number
(22)	Registreerimistaotluse esitamise kuupäev	(22)	Date of filing of the application
(23)	Kasuliku mudeli seaduse § 7 lõikes 2 nimetatud teabe avalikustamise kuupäev	(23)	Date of making available to the public of the information provided in § 7(2) of the Utility Model Act
(23)	Mikrolülituse topoloogia esmakordse ärieesmärgil kasutamise päev	(23)	The date of first commercial exploitation of the layout-design
(24)	Õiguskaitse kehtivuse alguse kuupäev	(24)	Date from which industrial property rights have effect
(30)	Prioriteediandmed (kuupäev, riigi või rahvusvahelise organisatsiooni kood, taotluse number)	(30)	Priority data (date, code identifying the State or international organization, application number)
(45)	Kasuliku mudeli kirjelduse avaldamise kuupäev	(45)	Date of publication of the specification
(51)	Rahvusvahelise patendiklassifikatsiooni indeks(id)	(51)	Symbol of the International Patent Classification
(54)	Leiutise nimetus	(54)	Title of the invention
(57)	Leiutise olemuse lühikokkuvõte	(57)	Abstract
(66)	Varasema, jätkatud taotluse esitamise kuupäev ja number	(66)	Filing date and number of the earlier, continued application
(72)	Kasuliku mudeli/mikrolülituse topoloogia autor	(72)	Inventor/Author of layout-design
(73)	Kasuliku mudeli/mikrolülituse topoloogia omanik	(73)	Owner
(74)	Patendivolinik või ühine esindaja	(74)	Patent attorney or common representative
(85)	Rahvusvahelise taotluse siseriiklikku menetluse esitamise kuupäev	(85)	Date of entry into the national phase for the international application
(86)	PCT taotluse esitamise andmed (taotluse number, rahvusvahelise esitamise kuupäev)	(86)	Filing data of the PCT application (application number, international filing date)

DOKUMENDI LIIGI KOODID

CODES OF THE KIND OF DOCUMENT

U1	Kasuliku mudeli kirjelduse kood (kuni 15. oktoobrini 1996 tähistati kasuliku mudeli kirjeldust koodiga U)	U1	Code of the description of the utility model (until 15 October 1996 the description of the utility model was marked with the code U)
U2	Esmakordselt muudetud kasuliku mudeli kirjelduse kood	U2	Code of the description modified for the first time
U3 jne	Teistkordselt jne muudetud kasuliku mudeli kirjelduse kood	U3 etc.	Code of the description modified for the second time etc.

**RIIKIDE, TEISTE ÜHENDUSTE JA VALITSUSTEVÄHELISTE
ORGANISATSIOONIDE KOODID**

AD	Andorra	DZ	Alžeeria	JM	Jamaica	PW	Belau
AE	Araabia	EA	Euraasia	JO	Jordaania	PY	Paraguay
	Ühendemiraadid		Patendiorganisat-	JP	Jaapan	QA	Katar
AF	Afganistan		sioon (EAPO)	KE	Kenya	RO	Rumeenia
AG	Antigua ja Barbuda	EC	Ecuador	KG	Kõrgõzstan	RS	Serbia
AI	Anguilla	EE	Eesti	KH	Kambodža	RU	Venemaa
AL	Albaania	EG	Egiptus	KI	Kiribati	RW	Rwanda
AM	Armeenia	EH	Lääne-Sahara	KM	Komoorid	SA	Saudi Araabia
AN	Hollandi Antillid	EM	Siseturu	KN	Saint Kitts ja Nevis	SB	Saalomoni Saared
AO	Angola		Ühtlustamise	KP	Põhja-Korea	SC	Seišellid
AP	Aafrika Regionaalne		Amet (kaubamärgid	KR	Lõuna-Korea	SD	Sudaan
	Tööstusomandi Orga-		ja tööstusdisaini-	KW	Kuveit	SE	Rootsi
	nisatsioon (ARIPO)		lahendused)(OHIM)	KY	Kaimanisaared	SG	Singapur
AR	Argentina	EP	Euroopa	KZ	Kasahstan	SH	Saint Helena
AS	Ameerika Samoa		Patendiamet (EPO)	LA	Laos	SI	Sloveenia
AT	Austria	ER	Eritrea	LB	Liibanon	SK	Slovakkia
AU	Austraalia	ES	Hispaania	LC	Saint Lucia	SL	Sierra Leone
AW	Aruba	ET	Etiopia	LI	Liechtenstein	SM	San Marino
AZ	Aserbaidžaan	FI	Soome	LK	Sri Lanka	SN	Senegal
BA	Bosnia ja	FJ	Fidži	LR	Libeeria	SO	Somaalia
	Hertsegoviina	FK	Falklandi (Malviini)	LS	Lesotho	SR	Suriname
BB	Barbados		saared	LT	Leedu	ST	São Tomé ja Príncipe
BD	Bangladesh	FM	Mikroneesia	LU	Luksemburg	SV	El Salvador
BE	Belgia	FO	Fääri saared	LV	Läti	SY	Süüria
BF	Burkina Faso	FR	Prantsusmaa	LY	Liibüa	SZ	Svaasimaa
BG	Bulgaaria	GA	Gabon	MA	Maroko	TC	Turks ja Caicos
BH	Bahrein	GB	Ühendkuningriik	MC	Monaco	TD	Tšaad
BI	Burundi		(Suurbritannia)	MD	Moldova	TG	Togo
BJ	Benin	GC	Pärsia Lahe	ME	Montenegro	TH	Tai
BM	Bermuda		Koostöönõukogu	MG	Madagaskar	TJ	Tadžikistan
BN	Brunei	GD	Grenada	MH	Marshalli Saared	TM	Türkmenistan
BO	Boliivia	GE	Gruusia	MK	Makedoonia	TN	Tuneesia
BR	Brasiilia	GG	Guernsey	ML	Mali	TO	Tonga
BS	Bahama	GH	Ghana	MM	Myanmar (Birma)	TL	Ida-Timor
BT	Bhutan	GI	Gibraltar	MN	Mongoolia	TR	Türgi
BV	Bouvet' saar	GL	Gröönimaa	MO	Macao	TT	Trinidad ja Tobago
BW	Botswana	GM	Gambia	MP	Põhja-Mariaanid	TV	Tuvalu
BX	Beneluxi	GN	Guinea	MR	Mauritaania	TW	Taiwan (Hiina provints)
	Kaubamärgiamet	GQ	Ekvatoriaal-Guinea	MS	Montserrat	TZ	Tansaania
	(BBM) ja Beneluxi	GR	Kreeka	MT	Malta	UA	Ukraina
	Tööstusdisainilahen-	GS	Lõuna-Georgia ja	MU	Mauritius	UG	Uganda
	duste Amet (BBDM)		Lõuna-Sandwichi	MV	Maldiivid	US	Ameerika
BY	Valgevene		saared	MW	Malawi		Ühendriigid
BZ	Belize	GT	Guatemala	MX	Mehhiko	UY	Uruguay
CA	Kanada	GW	Guinea-Bissau	MY	Malaisia	UZ	Usbekistan
CF	Kesk-Aafrika	GY	Guyana	MZ	Mosambiik	VA	Vatikan (Püha Tool)
	Vabariik	HK	Hongkong	NA	Namiibia	VC	Saint Vincent ja
CG	Kongo	HN	Honduras	NE	Niger		Grenadiinid
CH	Šveits	HR	Horvaatia	NG	Nigeeria	VE	Venezuela
CI	Côte d'Ivoire	HT	Haiti	NI	Nicaragua	VG	Neitsisaared
CK	Cooki saared	HU	Ungari	NL	Holland	VN	Vietnam
CL	Tšiili	IB	Ülemaailmse	NO	Norra	VU	Vanuatu
CM	Kamerun		Intellektuaalomandi	NP	Nepal	WO	Ülemaailmne
CN	Hiina		Organisatsiooni	NR	Nauru		Intellektuaalomandi
CO	Kolumbia		(WIPO) Rahvus-	NZ	Uus-Meremaa		Organisatsioon
CR	Costa Rica		vaheline Büroo	OA	Aafrika Intellektuaal-		(WIPO) (Rahvus-
CU	Kuuba	ID	Indoneesia		omandi Organisat-		vaheline Büroo)
CV	Cabo Verde	IE	Iiri		sioon (OAPI)	WS	Samoa
CY	Küpros	IL	Iisrael	OM	Omaan	YE	Jeemen
CZ	Tšehhi	IM	Man'i saar	PA	Panama	ZA	Lõuna-Aafrika Vabariik
DE	Saksamaa	IN	India	PE	Peruu	ZM	Sambia
DJ	Djibouti	IQ	Iraak	PG	Paapua Uus-Guinea	ZR	Zaire
DK	Taani	IR	Iraan	PH	Filipiinid	ZW	Zimbabwe
DM	Dominica	IS	Island	PK	Pakistan		
DO	Dominikaani	IT	Itaalia	PL	Poola		
	Vabariik	JE	Jersey	PT	Portugal		

FG1K. REGISTREERITUD KASULIKUD MUDELID

Kasulikud mudelid nr 00680 kuni 00699

Teade avaldatakse "Kasuliku mudeli seaduse" paragrahvi 32 lõike 8 alusel.

Patendiamet ei kontrolli kasuliku mudeli vastavust kaitsevõimelisuse kriteeriumidele ("Kasuliku mudeli seaduse" § 21).

EE 00680 U1



(19)  **EESTI VABARIIK**
PATENDIAMET

(11) **EE 00680 U1**(51) Int.Cl.
A23B 4/044 (2007.01)(12) **KASULIKU MUDELI KIRJELDUS**

(21) Registreerimistaotluse number: U200700018	(73) Kasuliku mudeli omanik: Madis Võrno Hõbeda 5-6, 10125 Tallinn, EE
(22) Registreerimistaotluse esitamise kuupäev: 28.03.2007	(72) Kasuliku mudeli autor: Madis Võrno Hõbeda 5-6, 10125 Tallinn, EE
(24) Registreeringu kehtivuse alguse kuupäev: 28.03.2007	(74) Patendivolinik: Tõnu Nelsas AAA Patendibüroo OÜ Tartu mnt 16, 10117 Tallinn, EE
(45) Kasuliku mudeli kirjelduse avaldamise kuupäev: 15.10.2007	

(54) **Suitsuküünal toiduainete suitsutamiseks**

(57) Leiutis käsitleb puidutolmust ja sideainest pressitud suitsuküünalt toiduainete suitsutamiseks. Toiduainete suitsutamise plokk eraldab suitsu ilma välise mõjutamiseta. Toode sisaldab eelistatud teostuses puidutolmu ja sideainet. Vajadusel võib plokkile olla lisatud hõõgumisel täiendavaid aroome andvaid koostisosi.

EE 00680 U1

EE 00681 U1

(11) **EE 00681 U1**

(51) Int.Cl.
A23G 1/32 (2007.01)
A23L 1/076 (2007.01)

(12) **KASULIKU MUDELI KIRJELDUS**

<p>(21) Registreerimistaotluse number: U200700058</p> <p>(22) Registreerimistaotluse esitamise kuupäev: 19.05.2007</p> <p>(24) Registreeringu kehtivuse alguse kuupäev: 19.05.2007</p> <p>(45) Kasuliku mudeli kirjelduse avaldamise kuupäev: 15.10.2007</p>	<p>(73) Kasuliku mudeli omanik: OÜ Kõlleste Kommimeistrid Kure-Vaeste talu, Veski küla, Kõlleste vald, 63511 Põlva maakond, EE</p> <p>(72) Kasuliku mudeli autor: Imre Sökk Veski küla, Kõlleste vald, 63511 Põlva maakond, EE</p> <p>(74) Patendivolinik: Mikk Putk Patendibüroo Käosaar & Co KG Tähe 94, 50107 Tartu, EE</p>
--	---

(54) **Šokolaadisegu taruvaiguga**

(57) Käesolev leiutis käsitleb šokolaadisegu taruvaiguga, mis põhineb mesilaste poolt kogutud taruvaigul. Taruvaik on eelnevalt külmutatud ja peeneks jahvatatud ning seejärel segatud kuumutatud šokolaadi sisse. Taruvaigu sisaldus šokolaadisegus on vahemikus 0,1 % kuni 75 %. Sõltuvalt sellest, milliste haiguste ennetamiseks või raviks šokolaadisegu ja/või sellest valmistatud šokolaadikomme, -tahvleid vms tooteid kasutatakse, on eelistatud erinevad taruvaigu sisalduse vahemikud.

EE 00681 U1

EE 00682 U1

(11) **EE 00682 U1**

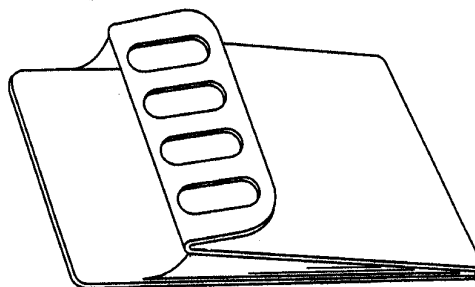
(51) Int.Cl.
A41D 27/20 (2007.01)
B43K 23/00 (2007.01)

(12) **KASULIKU MUDELI KIRJELDUS**

<p>(21) Registreerimistaotluse number: U200700022</p> <p>(22) Registreerimistaotluse esitamise kuupäev: 30.03.2007</p> <p>(24) Registreeringu kehtivuse alguse kuupäev: 30.03.2007</p> <p>(45) Kasuliku mudeli kirjelduse avaldamise kuupäev: 15.10.2007</p>	<p>(73) Kasuliku mudeli omanik: Egon Lilleorg Aiandi 3-3, Jõhvi vald, 41541 Ida-Viru maakond, EE</p> <p>(72) Kasuliku mudeli autor: Egon Lilleorg Aiandi 3-3, Jõhvi vald, 41541 Ida-Viru maakond, EE</p> <p>(74) Patendivolinik: Toom Pungas OÜ Synest pk 977, 13402 Tallinn, EE</p>
--	---

(54) **Taskukaitse**

(57) Taskukaitse, mis koosneb konteinerist, mille väliskülje ülaosa on ära pööratud konteineri välisküljele, kusjuures konteineri väliskülje ärapööratud osas on avad kirjutusvahendite fiksaatoritele. Taskukaitse võib olla valmistatud looduses lagunevast plastist või paberist.



EE 00682 U1

EE 00683 U1

(11) **EE 00683 U1**(51) Int.Cl.
A47C 1/031 (2007.01)(12) **KASULIKU MUDELI KIRJELDUS**

(21) Registreerimistaotluse number: **U200600070**

(22) Registreerimistaotluse esitamise kuupäev: **15.12.2006**

(24) Registreeringu kehtivuse alguse kuupäev: **15.12.2006**

(45) Kasuliku mudeli kirjelduse avaldamise kuupäev: **15.10.2007**

(73) Kasuliku mudeli omanik:

OÜ BD Design
Jänese 2, 51009 Tartu, EE

(72) Kasuliku mudeli autor:

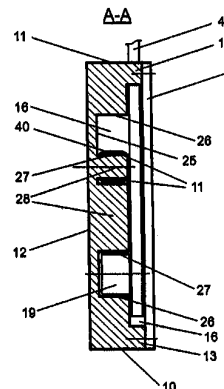
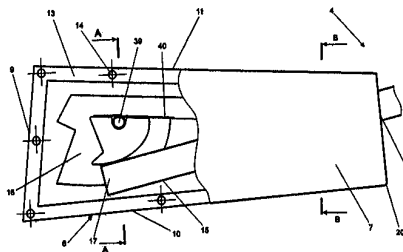
Bjarne Dahlqvist
Jänese 2, 51009 Tartu, EE

(74) Patendivolinik:

Mikk Putk
Patendibüroo Käosaar & Co KG
Tähe 94, 50107 Tartu, EE

(54) **Lukustusüsteem pehmemööbli jalatoele**

(57) Käesolev leiutus käsitleb pehme mööbli jalatoe lukustusüsteemi, mis sisaldab pehme mööbli küljele kinnitatud ja raamkonstruktsiooniga ühendatud lukustit, hooba, mille esimene ots on ühendatud jalatoega. Pehme mööbli istekoha jalatoe lukustamine ja vabastamine toimub samasuunalisel edasi-tagasi liikumisel jalaga jalatoele surve avaldamisel.



EE 00683 U1

EE 00684 U1

(11) **EE 00684 U1**

(51) Int.Cl.
A61B 5/08 (2007.01)
A61B 5/00 (2007.01)

(12) **KASULIKU MUDELI KIRJELDUS**

(21) Registreerimistaotluse number: U200600059	(73) Kasuliku mudeli omanik: OÜ Pintmann Grupp Männiku 43A, 65603 Võru, EE
(22) Registreerimistaotluse esitamise kuupäev: 31.10.2006	(72) Kasuliku mudeli autor: Mae Pindmaa Männiku 43A, 65603 Võru, EE
(24) Registreeringu kehtivuse alguse kuupäev: 31.10.2006	(74) Patendivolinik: Ott Moorlat OÜ Moorlat & Ko Patendibüroo pk 723, 12902 Tallinn, EE
(45) Kasuliku mudeli kirjelduse avaldamise kuupäev: 15.10.2007	

(54) **Integratiivne meetod andmepanga koostamiseks inimese kohta**

(57) Leiutis kuulub meditsiinitehnika kasutamise valdkonda ja kirjeldab integratiivset meetodit andmepanga koostamiseks inimese kohta, eelkõige unehäirete osas, kus esmased sisendandmed kogutakse inimese enda poolt eeltestina seitsme kuni neljateist päeva jooksul kodustes tingimustes, lisaandmed sisestatakse unehoiu spa-s täiendavate küsimuste abil, tehakse kõrvakuulmise test, fikseeritakse testmaterjalidena ökotoas uinunud inimese külge ühendatud anduritega aju aktiivsus, lihaste liikumine, uneaegsed aju biorütmid, hingamise rütm, norskamise episoodid, südame rütm, vere hapnikusisaldus, silmade ja lihaste liikumine koos samaaegse videomonitoringuga, andmed töödeldakse spetsiaalse arvutiprogrammi abil, mis võimaldab valida välja positiivrõhuseadme õige režiimi.

EE 00684 U1

EE 00685 U1

(11) **EE 00685 U1**

(51) Int.Cl.
B09C 1/00 (2007.01)
B09C 1/02 (2007.01)

(12) **KASULIKU MUDELI KIRJELDUS**

(21) Registreerimistaotluse number: **U200700046**

(22) Registreerimistaotluse esitamise kuupäev: **19.04.2007**

(24) Registreeringu kehtivuse alguse kuupäev: **19.04.2007**

(45) Kasuliku mudeli kirjelduse avaldamise kuupäev: **15.10.2007**

(73) Kasuliku mudeli omanik:

Andres Neeme
Vabaduse pst 108, 10918 Tallinn, EE

(72) Kasuliku mudeli autor:

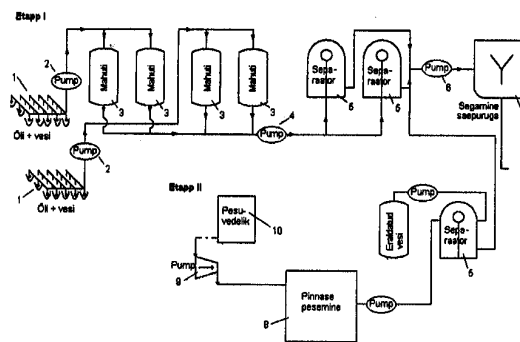
Andres Neeme
Vabaduse pst 108, 10918 Tallinn, EE

(74) Patendivolinik:

Heinu Koitel
Patendi- & Kaubamärgibüroo Koitel OÜ
Tartu mnt 65, 10115 Tallinn, EE

(54) **Pinnase puhastusmeetod**

(57) Käesolev meetod on ette nähtud pinnase puhastamiseks naftajääkidest ja muust reostusest. Meetod sisaldab kahte etappi: esimesel etapil eraldatakse reostatud pinnasest liigne vesi, selleks kaevatakse reostunud pinnasesse imbkaevud 1, imbkaevus settinud õlisegune vesi pumbatakse settemahutisse 3; eraldunud vesi pumbatakse puhastusseadmesse ja õli eraldub ja õli pumbatakse segumasinasse 7, kus õli segatakse saepuruga täiendava kütuse saamiseks. Teisel etapil pestakse veetustatud reostatud pinnast: selleks kaevandatakse pinnast ja suunatakse kaevandatud veetustatud reostatud pinnas pesumasinasse 8, kuhu lisatakse kõrgsurvepumba 9 abil puhastusainet Anrol® 10, millega pestakse reostus pinnasest välja. Pestud pinnas ladustatakse ja pesuvei pumbatakse separaatorisse 5, kus eraldatakse õli ja vesi, kusjuures õli pumbatakse segumasinasse 7 ja vesi suunatakse tagasi pesumasinasse 8.



EE 00685 U1

EE 00686 U1

(11) **EE 00686 U1**(51) Int.Cl.
B27K 3/50 (2007.01)(12) **KASULIKU MUDELI KIRJELDUS**

(21) Registreerimistaotluse number: U200700069	(73) Kasuliku mudeli omanik: Tallinna Tehnikaülikool Ehitajate tee 5, 19086 Tallinn, EE
(22) Registreerimistaotluse esitamise kuupäev: 30.05.2007	(72) Kasuliku mudeli autorid: Tiit Kaps Retke tee 24-55, 13419 Tallinn, EE Rein Reiska Männimetsa tee 42-4, 10915 Tallinn, EE Urve Kallavus Leesika 10, 11213 Tallinn, EE Üllar Luga Hiiu-Suurtüki 25, 11611 Tallinn, EE Pille Meier Kuu tee 5, Juuliku küla, Saku vald, 75512 Harju maakond, EE Arne-Enn Köösel Roo 12-8, 10611 Tallinn, EE Margus Koolme Tariku 27, Saku, 75501 Harju maakond, EE Marko Kivilo Õismäe tee 2-72, 13511 Tallinn, EE Kairi Otto Sõpruse pst 186-7, 13424 Tallinn, EE
(24) Registreeringu kehtivuse alguse kuupäev: 30.05.2007	
(45) Kasuliku mudeli kirjelduse avaldamise kuupäev: 15.10.2007	

(54) **Männipuidu kaitseimmutamise meetod**

(57) Männipuidu (*Pinus L*) kaitseimmutamise meetod, milles kasutatakse õli/õli/vesi-tüüpi emulsiooni, mille vesifaas moodustatakse booriühendite (booraks, boorhape) ja kvaternaarse ammooniumühendite vesilahusena, esimene õlifaas valmistatakse disperseeritud faasina rapsiõlist ja emulgaatorist (küllastamata rasvhape või nende segu) ning esimese õlifaasi pinnale disperseeritakse teise õlifaasina polüsiloksaani osakesed hüdrofobiseerimise parandamiseks. Emulsiooni valmistamiseks emulgeeritakse polüsiloksaan rapsiõli ja emulgaatoriga ja seejärel saadud segu emulgeeritakse vesilahusega pulsatsioon-tüüpi emulgeerimisseadmega pulseerumissagedusel 800 kuni 1200 Hz. Kaitseimmutatud puidul on hea antiseptiline toime nii puitulagundavate kui puitvärivate seente suhtes, samuti vähendatud väljapestavus. Puidu pind on kaetav nii läbipaistmatu kui läbipaistva pinnakattega ning immutatud puidu elektrilised omadused vastavad immutamata puidule.

EE 00686 U1

EE 00687 U1

(11) **EE 00687 U1**

(51) Int.Cl.
B60L 9/30 (2007.01)
H02M 5/42 (2007.01)

(12) **KASULIKU MUDELI KIRJELDUS**

(21) Registreerimistaotluse number: **U200700077**

(22) Registreerimistaotluse esitamise kuupäev: **25.06.2007**

(24) Registreeringu kehtivuse alguse kuupäev: **25.06.2007**

(45) Kasuliku mudeli kirjelduse avaldamise kuupäev: **15.10.2007**

(73) Kasuliku mudeli omanikud:

Tallinna Tehnikaülikool
Ehitajate tee 5, 19086 Tallinn, EE
Estel Elektro Aktsiaselts
Kuuli 6, 11415 Tallinn, EE

(72) Kasuliku mudeli autorid:

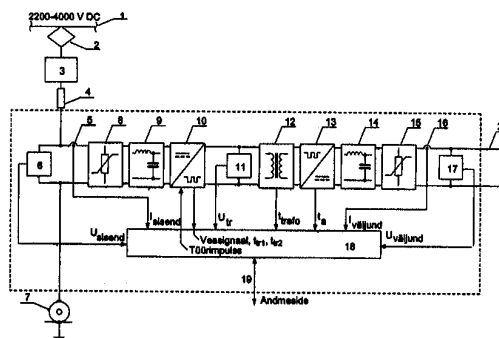
Dmitri Vinnikov
Vikerlase 13-21, 13616 Tallinn, EE
Juhan Laugis
Rävala pst 15-31, 10143 Tallinn, EE
Tanel Jalakas
Akadeemia tee 9-210, 12611 Tallinn, EE
Indrek Roasto
Kreegi 21a, 11211 Tallinn, EE
Juri Matvejev
K. Kärberi 4-89, 13812 Tallinn, EE
Sergei Frolov
Koidu 122-43, 10139 Tallinn, EE
Nikolai Samsonov
Narva mnt 17-8, 10120 Tallinn, EE

(74) Ühine esindaja:

Tallinna Tehnikaülikool

(54) **Rööbastranspordi kõrgepingeline abitoiteallikas**

(57) Uutel IGBT (6,5 kV) transistoridel põhinev staatiline abitoiteallikas elektritranspordi rakedustele, mis on ette nähtud alalisvoolu kontaktliini toitega elektrisõiduki, näiteks elektrirongi abiseadmete toiteks. Abitoiteallikas sisaldab sisendfiltrit (9), täis- või poolsillana realiseeritud sisendvaheldit (10), eraldustransformaatorit (12) ning kiiretoimeliste diodidega väljundaladit (13) koos LC-tüüpi väljundfiltriga (14). Abitoiteallika väljundpinged on sisendpingest galvaaniliselt isoleeritud kõrgsageduseraldustransformaatoriga (12).



EE 00687 U1

EE 00688 U1

(11) **EE 00688 U1**

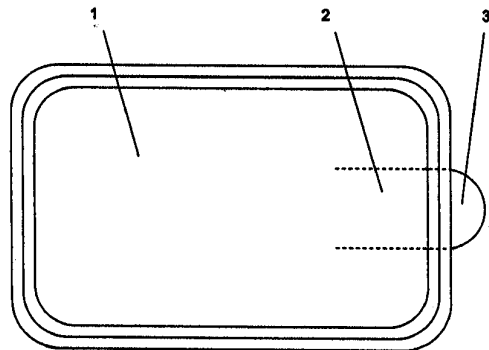
(51) Int.Cl.
B65D 5/70 (2007.01)
B65D 75/58 (2007.01)
A47J 47/02 (2007.01)

(12) **KASULIKU MUDELI KIRJELDUS**

(21) Registreerimistaotluse number: U200700045	(73) Kasuliku mudeli omanik: Ingvar Kuusk Mai 9H, 80024 Pärnu, EE
(22) Registreerimistaotluse esitamise kuupäev: 19.04.2007	(72) Kasuliku mudeli autor: Ingvar Kuusk Mai 9H, 80024 Pärnu, EE
(24) Registreeringu kehtivuse alguse kuupäev: 19.04.2007	(74) Patendivolinik: Uno Jääger Inseneribüroo Uneko OÜ Rüütli 51A, 80010 Pärnu, EE
(45) Kasuliku mudeli kirjelduse avaldamise kuupäev: 15.10.2007	

(54) **Toidukarbi kaas**

(57) Toidukarbi kaas, mille ühe serva juures on ribakujuline ülespoole lahtirebitav piirkond e keel söögiriista paigaldamiseks nii söögikordade ajal kui ka söögikordadevahelistel säilitusperioodidel. Lahtirebitav keel on kas ülejäänud kaanest õhem või on selle külgservad piiratud soonega või katkendliku soonega. Lahtirebitava keele otsaserv ulatub parema haaratavuse tagamiseks üle karbi ääre.



EE 00688 U1

EE 00689 U1



(19) **EESTI VABARIIK**
PATENDIAMET



(11) **EE 00689 U1**

(51) Int.Cl.
E04B 1/14 (2007.01)

(12) **KASULIKU MUDELI KIRJELDUS**

(21) Registreerimistaotluse number: **U200700003**

(22) Registreerimistaotluse esitamise kuupäev: **15.01.2007**

(24) Registreeringu kehtivuse alguse kuupäev: **15.01.2007**

(45) Kasuliku mudeli kirjelduse avaldamise kuupäev: **15.10.2007**

(73) Kasuliku mudeli omanik:

Lassila & Tikanoja Oyj
Hopeatie 2, 00441 Helsinki, FI

(72) Kasuliku mudeli autor:

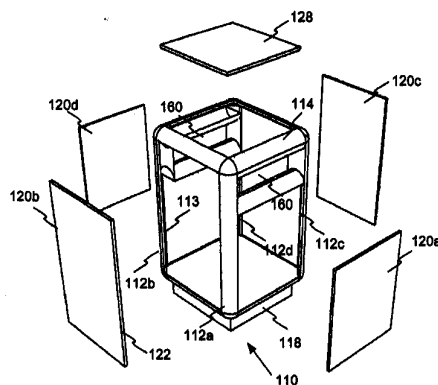
Heikki Meriläinen
Kanervatie 7, 04300 Tuusula, FI

(74) Patendivolinik:

Tõnu Nelsas
AAA Patendibüroo OÜ
Tartu mnt 16, 10117 Tallinn, EE

(54) **Avaliku ruumi sisustuselement**

(57) Leiutis puudutab avaliku ruumi sisustuselementi. Leiutisele vastaval sisustuselemendil on karkass, milles vähemalt ühte ava piirab karkassi kuuluv profiil. Sisustuselement koosneb ühest või mitmest külgpaneelist, mis katab sisustuselemendi karkassis oleva ava, mille külgpaneeli põhiolemuselt tasapinnaline välispind moodustab osa sisustuselemendi välispinnast. Külgpaneel on kinnitatud karkassi vähemalt ühe profiili külge ühe või mitme kinnitusdetailiga, mis paikneb välispinna siseküljel, ja külgpaneeli saab eemaldada karkassi küljest, eemaldades või avades mainitud kinnitusdetaili, ja vastavat külgpaneeli saab kinnitada karkassi külge sama või vastava ühe või mitme kinnitusdetaili abil.



EE 00689 U1

EE 00690 U1

(11) **EE 00690 U1**(51) Int.Cl.
E04C 1/40 (2007.01)(12) **KASULIKU MUDELI KIRJELDUS**

(21) Registreerimistaotluse number: U200700013	(73) Kasuliku mudeli omanik: Indrek Tuulik Toome tee 5-11, Loo alev, 74201 Harju maakond, EE
(22) Registreerimistaotluse esitamise kuupäev: 23.02.2007	(72) Kasuliku mudeli autor: Indrek Tuulik Toome tee 5-11, Loo alev, 74201 Harju maakond, EE
(24) Registreeringu kehtivuse alguse kuupäev: 23.02.2007	(74) Patendivolinik: Raivo Koitel Patendi- & Kaubamärgibüroo Koitel OÜ Tartu mnt 65, 10115 Tallinn, EE
(45) Kasuliku mudeli kirjelduse avaldamise kuupäev: 15.10.2007	

(54) **Looduskivi ornamentikaga kaetud tehiskivi viimistluskiivi**

(57) Käesolev leiutus kujutab endast massiivset jämedakoelise looduskivi ornamentikaga kaetud tehiskivi viimistluskiivi, mida saab kasutada vertikaalpindade dekoratiivseks katmiseks nii sise- kui välitingimustes. Viimistluskiivi sisaldab 90% ulatuses looduslikku peenikese ja jämeda fraktsiooniga puistematerjali. Jämeda puistematerjali osakaal moodustab kivi eksponeeritavast pinnast 75-80%, mis tagab kivile omanäolise, dekoratiivse ja loodusliku välimuse. Viimistluskiivi võib sisaldada täiendavalt värvipigmenti kivisegu toonimiseks ja/või lisandeid kivisegu füüsiliste omaduste parandamiseks. Viimistluskiivi eksponeeritava külje pind võib kivi tüübist sõltuvalt olla kas sile või krobeline.

EE 00690 U1

EE 00691 U1

(11) **EE 00691 U1**

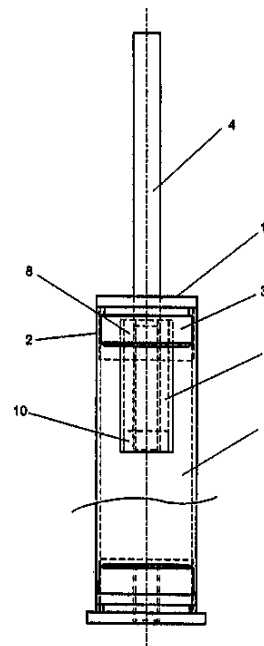
(51) Int.Cl.
E04F 19/00 (2007.01)
A47B 91/00 (2007.01)

(12) **KASULIKU MUDELI KIRJELDUS**

<p>(21) Registreerimistaotluse number: U200700044</p> <p>(22) Registreerimistaotluse esitamise kuupäev: 18.04.2007</p> <p>(24) Registreeringu kehtivuse alguse kuupäev: 18.04.2007</p> <p>(45) Kasuliku mudeli kirjelduse avaldamise kuupäev: 15.10.2007</p>	<p>(73) Kasuliku mudeli omanik: OÜ Diamantek Ringtee 8, 51013 Tartu, EE</p> <p>(72) Kasuliku mudeli autorid: Oleg Ivanainen Ringtee 8, 51013 Tartu, EE Raivo Tilgar Ringtee 8, 51013 Tartu, EE</p> <p>(74) Patendivolinik: Mikk Putk Patendibüroo Käosaar & Co KG Tähe 94, 50107 Tartu, EE</p>
--	---

(54) **Moodul tugiposti kõrguse reguleerimiseks**

(57) Käesolev leiutus käsitleb tugiposti kõrguse reguleerimise moodulit, eelistatult trepi käsipuude ja piirete tugede kõrguse reguleerimiseks, mis hõlmab tugiposti sisse keeratud korki, reguleerimispesa, mille üks ots on kinnitatud korgi õõnsusesse ja teine ots on keermestatud ning läbi korgis oleva ava reguleerimispesasse sisestatud, ja reguleerimispolti.



EE 00691 U1

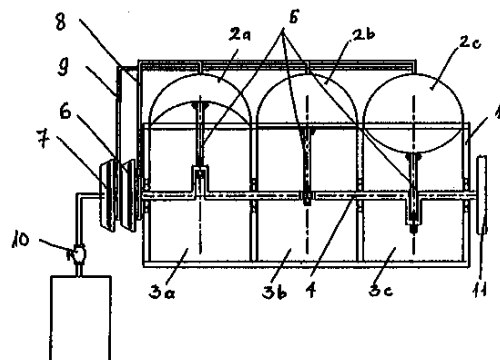
EE 00692 U1

(11) **EE 00692 U1**(51) Int.Cl.
F15B 15/10 (2007.01)(12) **KASULIKU MUDELI KIRJELDUS**

(21) Registreerimistaotluse number: U200700080	(73) Kasuliku mudeli omanik: Karmo Kaaristu Tuukri 58-10, 10120 Tallinn, EE
(22) Registreerimistaotluse esitamise kuupäev: 04.07.2007	(72) Kasuliku mudeli autorid: Koit Kaaristu Tuukri 58, 10120 Tallinn, EE
(24) Registreeringu kehtivuse alguse kuupäev: 04.07.2007	Karmo Kaaristu Tuukri 58-10, 10120 Tallinn, EE
(45) Kasuliku mudeli kirjelduse avaldamise kuupäev: 15.10.2007	(74) Patendivolinik: Reet Maasikamäe OÜ Kaitsepurus Mulla 4-3, 10611 Tallinn, EE

(54) **Pneumo-membraanmootor**

(57) Pneumo-membraanmootor sisaldab korpust 1, kolme järjestikku paiknevat töökambrit 3a, 3b, 3c, mis on varustatud vastavalt membraanidega 2a, 2b, 2c, kepsusid 5, vääntvõlli 4, jõuõtvõlli 11, pneumo-membraanmootorit suruõhuga varustavat kraanregulaatorit 10, suruõhu sisselasketorustikku 8, suruõhu sisselaskejaoturit 6, suruõhu väljalaskejaoturit 7, suruõhu väljalasketorustikku 9, kusjuures suruõhu sisselaskejaotur 6 ja suruõhu väljalaskejaotur 7 koosnevad mõlemad ümarast kambrist 12 ja vääntvõlli 4 otsa paigutatud ümarast avaga pöördsiibrist 13.

**EE 00692 U1**

EE 00693 U1

(11) **EE 00693 U1**

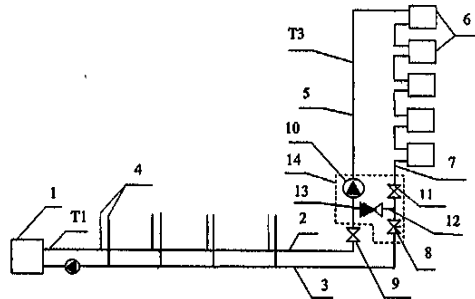
(51) Int.Cl.
F24D 3/08 (2007.01)
F24D 10/00 (2007.01)
F24D 19/10 (2007.01)
G01K 17/10 (2007.01)

(12) **KASULIKU MUDELI KIRJELDUS**

(21) Registreerimistaotluse number: U200700076	(73) Kasuliku mudeli omanik: Tallinna Tehnikaülikool Ehitajate tee 5, 19086 Tallinn, EE
(22) Registreerimistaotluse esitamise kuupäev: 19.06.2007	(72) Kasuliku mudeli autor: Teet-Andrus Kõiv Ravi 19-14, 10138 Tallinn, EE
(24) Registreeringu kehtivuse alguse kuupäev: 19.06.2007	
(45) Kasuliku mudeli kirjelduse avaldamise kuupäev: 15.10.2007	

(54) **Meetod elamute küttesüsteemi soojuskandja temperatuuri seadistamiseks**

(57) Ühetoru-küttesüsteemi püstikutesse sobiva temperatuuriga ja vooluhulgaga soojuskandja juhtimiseks on püstikule ette nähtud segamissõlm, mis koosneb miniringluspumbast, seade- ja tasakaalustusventiilist, ühendustorst pealevoolu ja tagasivoolu püstikute vahel koos sellel paikneva tagasilöögi-klapiga. Vähendatud koormusega püstikute seadistamine uuele pealevoolutemperatuurile ja vooluhulgale toimub kooskõlas uue olukorra, näiteks pärast hoone otsaseina soojustamist, soojusbilansi arvutustega. Ühendustorstul paiknev tagasilöögi-klapp vältib miniringluspumba seiskumisel tekkiva olukorra, kus vee ringlus püstikus täielikult katkeb.



EE 00693 U1

EE 00694 U1

(11) **EE 00694 U1**

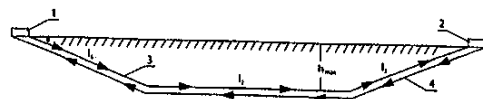
(51) Int.Cl.
F24J 3/08 (2007.01)
E21B 43/17 (2007.01)
F03G 7/04 (2007.01)
F24J 3/08 (2007.01)

(12) **KASULIKU MUDELI KIRJELDUS**

(21) Registreerimistaotluse number: U200700065	(73) Kasuliku mudeli omanik: Nikolai Kudrin Punane 25-43, 13611 Tallinn, EE
(22) Registreerimistaotluse esitamise kuupäev: 23.05.2007	(72) Kasuliku mudeli autor: Nikolai Kudrin Punane 25-43, 13611 Tallinn, EE
(24) Registreeringu kehtivuse alguse kuupäev: 23.05.2007	(74) Patendivolinik: Juta-Maris Uustalu OÜ Amende Patendibüroo Raua 65, 10152 Tallinn, EE
(45) Kasuliku mudeli kirjelduse avaldamise kuupäev: 15.10.2007	

(54) **Geotermilise energia kasutamise meetod**

(57) Esitatud lahendus käsitleb geotermilise energia kasutamise meetodit, mis realiseeritakse elektrijaamadega ühendatud geotermiliste tunnelite kaudu, kus vähemalt kahe elektrijaama vahele on paigutatud geotermilised tunnelid kogupikkusega $l > 4 h_{\max}$, kus h_{\max} on tunneli maksimaalne sügavus. Tunnelitesse suunatakse külm soojuskandur, mis tunnelite läbimisel kuumeneb, kuum soojuskandur toimetatakse elektrijaamadesse, kus soojusenergia muundatakse elektrienergiaks. Energia muundamise käigus soojuskandur jahtub ja jahtunud soojuskandur suunatakse uuesti ringlusesse.



EE 00694 U1

EE 00695 U1

(11) **EE 00695 U1**

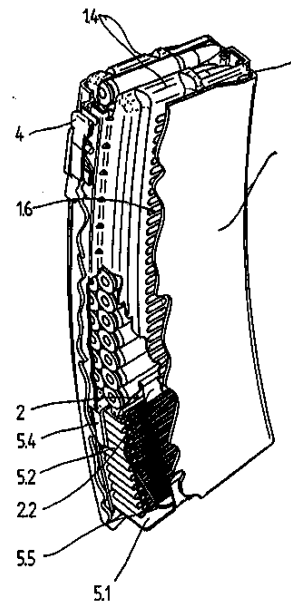
(51) Int.Cl.
F41A 9/65 (2007.01)
F41A 9/66 (2007.01)
F41A 9/67 (2007.01)
F41A 9/83 (2007.01)

(12) **KASULIKU MUDELI KIRJELDUS**

(21) Registreerimistaotluse number: U200700043	(73) Kasuliku mudeli omanik: Rein Kink Videviku 33-12, 10139 Tallinn, EE
(22) Registreerimistaotluse esitamise kuupäev: 12.04.2007	(72) Kasuliku mudeli autor: Rein Kink Videviku 33-12, 10139 Tallinn, EE
(24) Registreeringu kehtivuse alguse kuupäev: 12.04.2007	(74) Patendivolinik: Reet Maasikamäe OÜ Kaitsepurus Mulla 4-3, 10611 Tallinn, EE
(45) Kasuliku mudeli kirjelduse avaldamise kuupäev: 15.10.2007	

(54) **Padrunipide koos magasiniga**

(57) Padrunipide 1 koos magasiniga 3 (Fig 18), milles padrunipideme 1 kaks külgliseina 1.1 katavad padruneid täies pikkuses ning padrunipide 1 sisaldab peale tagaseina 1.3 ka esiseina 1.2. Padruneid padrunipidemes 1 kooshoidev fiksaator 2 võib liikuda koos padrunitega padrunipidemes 1 üles-alla ning seda ei ole vaja padrunipidemest 1 eemaldada. Fiksaatori 2 töö tagamiseks on padrunipideme 1 mõlemale külgliseinale 1.1 lisatud tugielementide 1.6 rida, kusjuures vastakuti asetsevad tugielementide 1.6 read on teineteise suhtes vertikaalsuunas nihkes. Padrunipideme 1 laadimissuudme poolne ots on varustatud kumerate juhtpindadega 1.4. Padrunipide on mõeldud kasutamiseks avamatu põhjaga magasinis 3. Padrunipide 1 kinnitatakse magasinis 3 riivi 4 abil, mis võimaldab padrunipideme 1 üles-alla liikumist. Magasin 3 sisaldab põhjaplaadi 5.1, vedruseadise 5.2, tõsteplaadi 5.4 ja kahehaaralise tõukurvedru 5.5, mis hõlbustab padrunipideme 1 eemaldamist magasinist 3. Antud padrunipide 1 koos magasiniga 3 võimaldab paremini kaitsta padruneid saastumise ja vigastuste eest. Üheks olulisemaks eeliseks on fiksaator 2, mida ei ole vaja padrunipidemest 1 relva töö ajaks eemaldada. Fiksaator 2 hoiab padruneid padrunipidemes 1 vajalikus korras ning võib liikuda padrunipidemes 1 üles-alla ning hoiab padruneid padrunipidemest 1 välja kukkumast ka pooltühja padrunipideme 1 eemaldamisel magasinist 3.



EE 00695 U1

EE 00696 U1

(11) **EE 00696 U1**(51) Int.Cl.
G05G 1/00 (2007.01)(12) **KASULIKU MUDELI KIRJELDUS**

(21) Registreerimistaotluse number:	U200700017
(22) Registreerimistaotluse esitamise kuupäev:	23.03.2007
(24) Registreeringu kehtivuse alguse kuupäev:	23.03.2007
(45) Kasuliku mudeli kirjelduse avaldamise kuupäev:	15.10.2007

(73) Kasuliku mudeli omanik:

Tallinna Tehnikakõrgkool
Pärnu mnt 62, 10135 Tallinn, EE

(72) Kasuliku mudeli autorid:

Jaan Rohusaar
Rahu 15, 11619 Tallinn, EE

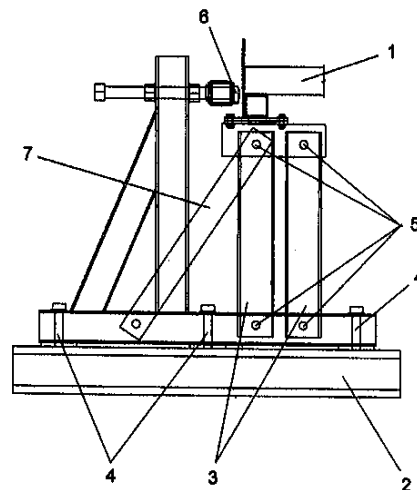
Siim Randmäe
Keskuse 7-3, Padise, Padise vald,
76001 Harju maakond, EE

(74) Patendivolinik:

Heinu Koitel
Patendi- & Kaubamärgibüroo Koitel OÜ
Tartu mnt 65, 10115 Tallinn, EE

(54) **Paindeelementide katsestend**

(57) Leiutis kujutab endast ehitusmehaanikas kasutatavat paindeelementide mõõteseadet, mille abil teostatakse praktilisi eksperimente erinevate väikesegabariidiliste ehituskonstruktsioonide ja mudelite parameetrite mõõtmiseks ja kontrollimiseks. Paindeelementide katsestendi abil mõõdetud tulemusi on võimalik kasutada eelkõige ehituskonstruktsioonide erinevate väliskujude ja materjalide osas eksploatatsiooniks sobivate valikute tegemiseks ning arvestada ehituskonstruktsioonide eripäradega painduvuse seisukohast. Eelisteostuses on toodud katsestend, mis koosneb jõupõranda külge kinnitatavast koormamis-seadmest, tugiosadest, mõõteriistade komplektist ja mõõteriistadega ühendatud arvutist, kusjuures tugiosade pöörklaagritena on kasutatud lõtkuta hõõrdevaba pöörlemist tagavaid nõellaagritega liigendeid. Katsestend võimaldab katsetada kuni 1,5 meetri kõrguseid, 1,5 meetri laiuheid ja 4,8 meetri pikkuseid paindeelemente.



EE 00696 U1

EE 00697 U1

(11) **EE 00697 U1**

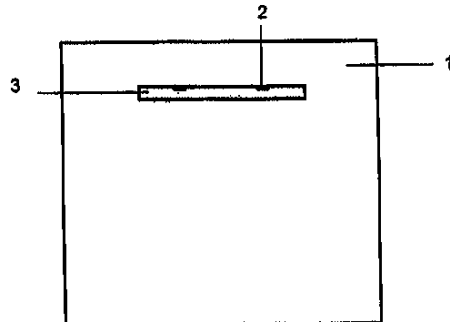
(51) Int.Cl.
G07G 1/12 (2007.01)
A63H 33/30 (2007.01)

(12) **KASULIKU MUDELI KIRJELDUS**

<p>(21) Registreerimistaotluse number: U200700057</p> <p>(22) Registreerimistaotluse esitamise kuupäev: 18.05.2007</p> <p>(24) Registreeringu kehtivuse alguse kuupäev: 18.05.2007</p> <p>(45) Kasuliku mudeli kirjelduse avaldamise kuupäev: 15.10.2007</p>	<p>(73) Kasuliku mudeli omanik: Jaan Lutsar Kirsi 5-1, 10616 Tallinn, EE</p> <p>(72) Kasuliku mudeli autor: Jaan Lutsar Kirsi 5-1, 10616 Tallinn, EE</p> <p>(74) Patendivolinik: Heinu Koitel Patendi- & Kaubamärgibüroo Koitel OÜ Tartu mnt 65, 10115 Tallinn, EE</p>
--	---

(54) **Elektrooniline rahakassa**

(57) Elektrooniline rahakassa on ette nähtud paberraha kogumiseks kodustes tingimustes. Elektroonilisel rahakassal on kassa korpuses fotoelemendiga ava, söötur paberraha kassasse sisestamiseks, kuvar, klaviatuur ja programmeerimisnupud raha koguva isiku, kogutava summa suuruse ja kogumisaja andmete kohta, paberraha kogumise hoiukarbid, märgusignaalide seadis ja mehhanism, mis avab rahakassa kaane, et eemaldada hoiukarpi rahakassast.



EE 00697 U1

EE 00698 U1

(11) **EE 00698 U1**

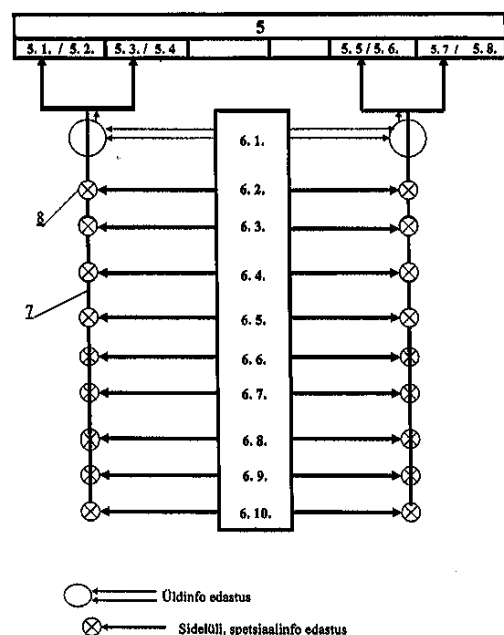
(51) Int.Cl.
G09B 7/02 (2007.01)
G06Q 10/00 (2007.01)

(12) **KASULIKU MUDELI KIRJELDUS**

(21) Registreerimistaotluse number:	U200700068	(73) Kasuliku mudeli omanik:	Leo Saluste Sõpruse 1-11, Vinni alevik, Pajusti, 46601 Lääne-Viru maakond, EE
(22) Registreerimistaotluse esitamise kuupäev:	30.05.2007	(72) Kasuliku mudeli autor:	Leo Saluste Sõpruse 1-11, Vinni alevik, Pajusti, 46601 Lääne-Viru maakond, EE
(24) Registreeringu kehtivuse alguse kuupäev:	30.05.2007		
(45) Kasuliku mudeli kirjelduse avaldamise kuupäev:	15.10.2007		

(54) **Meetod täiskasvanute täiendõppeks elektroonilises õppevormis**

(57) Leiutis kuulub elektroonilise (e-õppe) valdkonda, milles rakendatakse kombineeritud, ("Blended Learning") täiendatud õppe viisi, mille abil on võimalik ökonoomselt ja lühikese ajaga viia läbi õppusi erinevatele sihtgruppidele, sõltuvalt sihtgrupi iseloomust ning sõltumata asukohast Eestis. Leiutis hõlmab täiendavate uute e-teenuste, nagu *teletutoring* ja *telecoaching* kasutamist e-õppes ning EL maade kogemusi käsitleva teabe lisamist nende kiiremaks edasiarendamiseks. Täiendatud õppe viis võimaldab omandatud teadmiste alusel korraldada õppivate isikute sertifitseerimist.



EE 00698 U1

EE 00699 U1

(19)



EESTI VABARIIK
PATENDIAMET

(11) **EE 00699 U1**

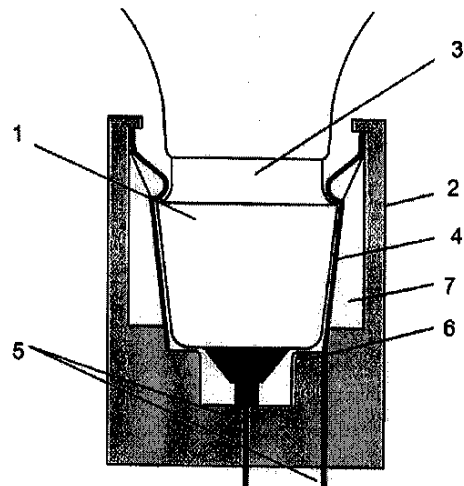
(51) Int.Cl.
H01R 33/22 (2007.01)

(12) **KASULIKU MUDELI KIRJELDUS**

(21) Registreerimistaotluse number: U200700042	(73) Kasuliku mudeli omanik: Indrek Tamre Miku talu, Panga küla, Mustjala vald, 93634 Saare maakond, EE
(22) Registreerimistaotluse esitamise kuupäev: 12.04.2007	(72) Kasuliku mudeli autor: Indrek Tamre Miku talu, Panga küla, Mustjala vald, 93634 Saare maakond, EE
(24) Registreeringu kehtivuse alguse kuupäev: 12.04.2007	(74) Patendivolinik: Raivo Koitel Patendi- & Kaubamärgibüroo Koitel OÜ Tartu mnt 65, 10115 Tallinn, EE
(45) Kasuliku mudeli kirjelduse avaldamise kuupäev: 15.10.2007	

(54) **Elektripirni sokkel ja pesa**

(57) Leiutis kujutab endast elektripirni soklit ja sellele vastavat lukustuslahendusega pesa, kusjuures leiutis võimaldab ühendada elektripirn pesaga kiiresti ja lihtsalt. Leiutis koosneb uudse sokliga 1 elektripirnist ja sellele vastavast lukustusvedrudega pesast 2, kusjuures sokliosia 1 ülemises servas on kinnitusrant 3, mille abil lukustub elektripirn pesasse 2. Lisaks on leiutise osaks pesa 2, mille sees on vähemalt üks lukustusvedru 4, mis fikseerib elektripirni pesas 2. Pesa 2 põhjas on vedruga volukontakt, samuti tugirant 6, millele pirn jääb sisselükkamisel pidama. Tugirante 7 kasutatakse ka pesa 2 siseküljel, lukustusvedrude 4 vahel. Pesa 2 siseküljel paiknevate tugirantide 7 pealispind võib olla laineline, sooneline või sile. Pesa 2 siseküljel olevad tugirandid 7 algavad pesa põhjast, moodustavad lukustusvedrude 4 kaarjate osadeni lukustusvedrudega 4 ühtse taasapinna ja ulatuvad lukustusvedrusid ühendava ülemise ühendusrõngani 8. Pesas olevad lukustusvedrud 4 on ühendatud elektrivõrgu nullfaasiga. Juhul, kui pesa 2 on valmistatud mitmest osast, siis osadevaheline kinnitus on valitud selliselt, et ülemist osa saab lihtsalt vahetada ning ühendada ka tuntud mitmeosalise keermega pesaga.

**EE 00699 U1**

**PZ1K. REGISTREERITUD KASULIKE MUDELITE
ÕIGUSLIKU STAATUSE MUUDATUSED**

Teade avaldatakse "Kasuliku mudeli seaduse" paragrahvi 42 lõike 6 alusel.

Eesti Kasuliku Mudeli Lehe number	Registreeringu number	Rahvusvahelise patendiklassifikatsiooni indeks(id)	Avaldatud andmed kasuliku mudeli omaniku kohta	Uue omaniku andmed	Kood (WIPO ST. 17)
2004, 1	00425	G09B 5/00 G09B 19/00	OÜ Primarius Jõe 9 10151 Tallinn, EE	OÜ Ziil Jõe 9 10151 Tallinn, EE	PC1K

MZ1K. KASULIKU MUDELI REGISTREERINGU KEHTIVUSE LÕPPEMINE

Teade avaldatakse "Kasuliku mudeli seaduse" paragrahvi 36 lõike 2¹ alusel.

Eesti Kasuliku Mudeli Lehe number	Registreeringu number	Rahvusvahelise patendiklassi- fikatsiooni indeks(id)	Registreeringu kehtivuse lõppemise kuupäev	Kood (WIPO ST. 17)
1998, 2	00146	F16L 43/00	08.09.2007	MM1K
1999, 2	00192	B60R 22/41	19.02.2007	MM1K
1999, 2	00197	C12G 1/00	23.02.2007	MM1K
1999, 3	00198	F16L 37/00 F16L 19/00	05.03.2007	MM1K
1999, 3	00202	A43C 15/06	08.03.2007	MM1K
2003, 2	00361	B65G 53/14 B65G 53/24 B65G 53/28	24.12.2006	MM1K
2003, 2	00373	F16D 3/00 F16B 21/00 F16H 29/18	22.01.2007	MM1K
2003, 3	00382	B65D 1/02	06.03.2007	MM1K
2003, 3	00387	G06F 17/28	24.12.2006	MM1K
2003, 4	00400	F02F 1/00 F01L 5/04 F02F 3/28 H01T 13/00	23.12.2006	MM1K
2004, 1	00413	B04B 5/00	03.03.2007	MM1K
2004, 1	00422	F16B 12/50 F16B 12/52	04.02.2007	MM1K

**RZ1K. KASULIKU MUDELI REGISTREERINGUT
PUUDUTAVAD MUUD TEATED****REGISTREERINGU KEHTIVUSE PIKENDAMINE**

Registreeringu number	Registreeringu kehtivuse lõppemise kuupäev
00209	08.07.2009
00388	03.07.2011
00399	14.08.2011
00405	19.08.2011
00414	04.11.2011
00418	17.09.2011
00419	22.08.2011
00425	02.07.2011
00432	03.11.2011

LOENDID**FG1K. REGISTREERITUD KASULIKE MUDELITE
SÜSTEMAATILINE LOEND**

Rahvusvahelise patendi- klassifikatsiooni indeks(id)	Registreeringu number	Registreerimistaotluse number
A23B 4/044	00680	U200700018
A23G 1/32	00681	U200700058
A41D 27/20	00682	U200700022
A47C 1/031	00683	U200600070
A61B 5/08	00684	U200600059
B09C 1/00	00685	U200700046
B27K 3/50	00686	U200700069
B60L 9/30	00687	U200700077
B65D 5/70	00688	U200700045
E04B 1/14	00689	U200700003
E04C 1/40	00690	U200700013
E04F 19/00	00691	U200700044
F15B 15/10	00692	U200700080
F24D 3/08	00693	U200700076
F24J 3/08	00694	U200700065
F41A 9/65	00695	U200700043
G05G 1/00	00696	U200700017
G07G 1/12	00697	U200700057
G09B 7/02	00698	U200700068
H01R 33/22	00699	U200700042

KASULIKU MUDELI JA MIKROLÜLITUSE TOPOLOOGIA ALASED ÕIGUSAKTID JA MUU INFO

RIIKLIKUS PATENDIVOLINIKE REGISTRIS REGISTREERITUD PATENDIVOLINIKE NIMEKIRI (seisuga 19. detsember 2006)

Register on asutatud 1. septembril 2001. a Vabariigi Valitsuse 7. augusti 2001. a määrusega nr 271 "Riikliku patendivolinike registri asutamine ja registri pidamise põhimäärus" (RT I 2001, 70, 426) patendivoliniku seaduse § 21 alusel (RT I 2001, 27, 151).

TEGEVUSVALDKOND: LEIUTIS (PATENT, KASULIK MUDEL), MIKROLÜLITUSTE TOPOLOOGIA

Arno ANIJALG	OÜ USTERVALL Kivi 21-6 51009 Tartu pk 21, 50002 Tartu telefon: 744 1980 telefaks: 744 1785 e-post: anijalg@ustervall.ee http://www.ustervall.ee võõrkeeled: saksa, vene	Lembit KALEV	Patendibüroo ROOSILLA OÜ Järveotsa tee 39-61 13520 Tallinn telefon: 657 5381 telefaks: 657 5381 GSM: 511 9951 e-post: roosilla@roosilla.ee http://www.roosilla.ee võõrkeeled: inglise, vene
Alla HÄMMALOV	OÜ Intels Riia 11-3 51010 Tartu telefon: 742 0401 telefaks: 742 0326 e-post: intels@estpak.ee võõrkeeled: inglise, poola, vene	Urmas KAULER	Patendibüroo TURVAJA OÜ Liivalaia 22 10118 Tallinn telefon: 640 3109 telefaks: 640 3105 e-post: kauler@turvaja.ee http://www.turvaja.ee võõrkeeled: inglise, vene, soome
Juhan HÄMMALOV	OÜ Intels Riia 11-3 51010 Tartu telefon: 742 0401 telefaks: 742 0326 e-post: intels@estpak.ee võõrkeeled: inglise, saksa, vene	Urmas KERNU	AAA Patendibüroo OÜ Tartu mnt 16 10117 Tallinn pk 3926, 10509 Tallinn telefon: 660 5910, 660 5911 telefaks: 660 5912 e-post: aaa@aaa.ee http://www.aaa.ee võõrkeeled: inglise, saksa, soome, vene
Uno JÄÄGER	Inseneribüroo Uneko OÜ Rüütli 51a, 80010 Pärnu telefon: 447 1021 telefaks: 447 1001 GSM: 515 1844 e-post: uno@estpak.ee võõrkeeled: inglise, soome, vene	Ljubov KESSELMAN	OÜ Kesna Tetre 77-52 10616 Tallinn telefon: 660 8068 telefaks: 660 8069 e-post: kesna@kesna.ee http://www.kesna.ee võõrkeeled: inglise, vene
Sirje KAHU	OÜ USTERVALL Kivi 21-6 51009 Tartu pk 21, 50002 Tartu telefon: 744 1980 telefaks: 744 1785 e-post: skahu@ustervall.ee http://www.ustervall.ee võõrkeeled: inglise, vene	Heinu KOITEL	Patendi- & Kaubamärgibüroo Koitel OÜ Tartu mnt 65 10115 Tallinn pk 1759, 10902 Tallinn telefon: 603 3260 telefaks: 603 3261 e-post: koitel@koitel.ee http://www.koitel.ee võõrkeeled: inglise, soome, vene

Raivo KOITEL	Patendi- & Kaubamärgibüroo Koitel OÜ Tartu mnt 65 10115 Tallinn pk 1759, 10902 Tallinn telefon: 603 3260 telefaks: 603 3261 e-post: koitel@koitel.ee http://www.koitel.ee võõrkeeled: vene, inglise, soome	Anniki MEISTER	Patendibüroo Koppel OÜ Kajaka 4-10 11317 Tallinn telefon: 677 4136 5399 7106 telefaks: 677 4138 e-post: info@koppelpb.com http://www.koppelpb.com võõrkeeled: inglise, saksa vene, soome
Mart Enn KOPPEL	Patendibüroo Koppel OÜ Kajaka 4-10 11317 Tallinn telefon: 677 4136 telefaks: 677 4138 e-post: info@koppelpb.com http://www.koppelpb.com võõrkeeled: inglise, vene, soome	Elle MELLIK	AAA Patendibüroo OÜ Tartu mnt 16 10117 Tallinn pk 3926, 10509 Tallinn telefon: 660 5910, 660 5911 telefaks: 660 5912 e-post: aaa@aaa.ee http://www.aaa.ee võõrkeeled: inglise, vene
Jüri KÄOSAAR	Patendibüroo Käosaar & Co OÜ Tähe 94 50107 Tartu telefon: 738 3051 telefaks: 738 3055 e-post: info@kaosaar.ee http://www.kaosaar.ee võõrkeeled: inglise, vene	Lembit MITT	AAA Patendibüroo OÜ Tartu mnt 16 10117 Tallinn pk 3926, 10509 Tallinn telefon: 660 5910, 660 5911 telefaks: 660 5912 e-post: aaa@aaa.ee http://www.aaa.ee võõrkeeled: inglise, vene
Reet MAASIKAMÄE	OÜ Kaitsepurus Mulla 4-3 10611 Tallinn telefon: 673 9097, 633 2798 telefaks: 677 4844 e-post: purus@online.ee purus@hot.ee http://www.hot.ee/purus/ võõrkeeled: inglise, vene	Ott MOORLAT	OÜ Moorlat & Ko Patendibüroo pk 723, 12902 Tallinn telefon: 655 0450, 654 2844 telefaks: 654 2844 e-post: ott.moorlat@moorlat.ee http://www.moorlat.ee võõrkeeled: inglise, vene
Leevi MARKUS	Patendibüroo Käosaar & Co OÜ Tähe 94, 50107 Tartu telefon: 738 3051 telefaks: 738 3055 e-post: info@kaosaar.ee http://www.kaosaar.ee võõrkeeled: inglise, vene	Andres MUTT	OÜ LASVET Suurtüki 4a, 10133 Tallinn pk 3136, 10505 Tallinn telefon: 640 6600 telefaks: 640 6604 e-post: lasvet@lasvet.ee http://www.lasvet.ee võõrkeeled: vene, inglise
Raivo MATSOO	RM Hirvela Patendibüroo OÜ Saku 15, 11314 Tallinn telefon: 614 0816 telefaks: 614 0818 e-post: hirvela@hirvela.ee võõrkeeled: inglise, vene	Tõnu NELSAS	AAA Patendibüroo OÜ Tartu mnt 16 10117 Tallinn pk 3926, 10509 Tallinn telefon: 660 5910, 660 5911 telefaks: 660 5912 e-post: aaa@aaa.ee http://www.aaa.ee võõrkeeled: inglise, vene, soome

Piret NIIDAS

OÜ LASVET
 Suurtüki 4a, 10133 Tallinn
 pk 3136, 10505 Tallinn
 telefon: 640 6600
 telefaks: 640 6604
 e-post: lasvet@lasvet.ee
 http://www.lasvet.ee
 võõrkeeled: vene, saksa, inglise

Toom PUNGAS

OÜ Synest
 pk 977, 13402 Tallinn
 telefon: 660 9786
 telefaks: 660 9787
 e-post: toom@synest.ee
 võõrkeeled: inglise, saksa, soome, vene

Jüri OLT

Patendibüroo Käosaar & Co OÜ
 Tähe 94
 50107 Tartu
 telefon: 738 3051
 telefaks: 738 3055
 e-post: info@kaosaar.ee
 http://www.kaosaar.ee
 võõrkeeled: inglise, saksa, soome, vene

Mikk PUTK

Patendibüroo Käosaar & Co OÜ
 Tähe 94, 50107 Tartu
 telefon: 738 3051
 telefaks: 738 3055
 e-post: info@kaosaar.ee
 http://www.kaosaar.ee
 võõrkeeled: inglise, vene

Jaak OSTRAT

OÜ LASVET
 Suurtüki 4a, 10133 Tallinn
 pk 3136, 10505 Tallinn
 telefon: 640 6600
 telefaks: 640 6604
 e-post: lasvet@lasvet.ee
 http://www.lasvet.ee
 võõrkeeled: inglise, saksa, soome, vene

Tarmo ROSMAN

Rosman ja Partnerid OÜ
 pk 652, 12602 Tallinn
 telefon: 656 1450
 telefaks: 656 1450
 e-post: tarman@cc.ttu.ee
 võõrkeeled: saksa, inglise, ungari, vene

Tauno OTTO

OÜ LASVET
 Suurtüki 4a, 10133 Tallinn
 pk 3136, 10505 Tallinn
 telefon: 640 6600
 telefaks: 640 6604
 e-post: lasvet@lasvet.ee
 http://www.lasvet.ee
 võõrkeeled: inglise, vene

Arvo SALUMÄE

OÜ Amende Patendibüroo
 Raua 65
 10152 Tallinn
 telefon: 648 6125
 telefaks: 641 0174
 e-post: amende@hot.ee
 võõrkeeled: inglise, saksa, soome, vene

Villu PAVELTS

OÜ LASVET
 Suurtüki 4a, 10133 Tallinn
 pk 3136, 10505 Tallinn
 telefon: 640 6600
 telefaks: 640 6604
 e-post: lasvet@lasvet.ee
 http://www.lasvet.ee
 võõrkeeled: inglise, soome, vene

Margus SARAP

Patendibüroo Käosaar & Co OÜ
 Tähe 94
 50107 Tartu
 telefon: 738 3051
 telefaks: 738 3055
 e-post: info@kaosaar.ee
 http://www.kaosaar.ee
 võõrkeeled: inglise, vene

Riho PIKKOR

Patendibüroo TURVAJA OÜ
 Liivalaia 22
 10118 Tallinn
 telefon: 640 3109
 telefaks: 640 3105
 e-post: pikkor@turvaja.ee
 http://www.turvaja.ee
 võõrkeeled: inglise, saksa, vene

Tiina SIIM

OÜ LASVET
 Suurtüki 4a, 10133 Tallinn
 pk 3136, 10505 Tallinn
 telefon: 640 6600
 telefaks: 640 6604
 e-post: lasvet@lasvet.ee
 http://www.lasvet.ee
 võõrkeeled: inglise, vene

Harald TEHVER

Patendibüroo TURVAJA OÜ
 Liivalaia 22
 10118 Tallinn
 telefon: 640 3109
 telefaks: 640 3105
 e-post: tehver@turvaja.ee
 http://www.turvaja.ee
 võõrkeeled: inglise, saksa, vene

Jürgen TOOME

OÜ LASVET

Suurtüki 4a, 10133 Tallinn
pk 3136, 10505 Tallinn
telefon: 640 6600
telefaks: 640 6604
e-post: lasvet@lasvet.ee
<http://www.lasvet.ee>
võõrkeeled: inglise, vene

Enn URGAS

Patendibüroo TURVAJA OÜ

Liivalaia 22
10118 Tallinn
telefon: 640 3109
telefaks: 640 3105
e-post: urgas@turvaja.ee
<http://www.turvaja.ee>
võõrkeeled: inglise, vene

Olga TREUFELDT

Patendibüroo TURVAJA OÜ

Liivalaia 22
10118 Tallinn
telefon: 640 3109
telefaks: 640 3105
e-post: olga@turvaja.ee
<http://www.turvaja.ee>
võõrkeeled: inglise, vene

Juta-Maris UUSTALU

OÜ Amende Patendibüroo

Raua 65
10152 Tallinn
telefon: 648 6125
telefaks: 641 0174
e-post: amende@hot.ee
võõrkeeled: inglise, vene

**LIST OF PATENT ATTORNEYS, REGISTERED IN
THE ESTONIAN STATE REGISTER OF PATENT ATTORNEYS**
(by 19 December 2006)

Register is established on September 1st 2001

FIELD OF ACTIVITY: INVENTION (PATENT, UTILITY MODEL), INTEGRATED CIRCUITS

Arno ANIJALG	USTERVALL Ltd. Kivi 21-6 51009 Tartu, Estonia P.O. Box 21 50002 Tartu, Estonia Phone: +372 744 1980 Fax: +372 744 1785 E-mail: anijalg@ustervall.ee Http://www.ustervall.ee German, Russian, Estonian	Lembit KALEV	Patent Bureau ROOSILLA Ltd. Järveotsa Road 39-61 13520 Tallinn, Estonia Phone: +372 657 5381 Fax: +372 657 5381 GSM: +372 511 9951 E-mail: roosilla@roosilla.ee Http://www.roosilla.ee English, Russian, Estonian
Alla HÄMMALOV	Intels Ltd. Riia Str. 11-3 51010 Tartu, Estonia Phone: +372 742 0401 Fax: +372 742 0326 E-mail: intelses@estpak.ee English, Polish, Russian, Estonian	Urmas KAULER	Patendibüroo TURVAJA OÜ Liivalaia 22 10118 Tallinn, Estonia Phone: +372 640 3109 Fax: +372 640 3105 E-mail: kauler@turvaja.ee Http://www.turvaja.ee English, Russian, Finnish, Estonian
Juhan HÄMMALOV	Intels Ltd. Riia Str. 11-3 51010 Tartu, Estonia Phone: +372 742 0401 Fax: +372 742 0326 E-mail: intelses@estpak.ee English, German, Russian, Estonian	Urmas KERNU	AAA Legal Services Tartu Road 16 10117 Tallinn, Estonia P.O. Box 3926 10509 Tallinn, Estonia Phone: +372 660 5910 +372 660 5911 Fax: +372 660 5912 E-mail: aaa@aaa.ee Http://www.aaa.ee English, German, Finnish, Russian, Estonian
Uno JÄÄGER	Inseneribüroo Uneko Ltd. Rüütli 51a 80010 Pärnu, Estonia Phone: +372 447 1021 Fax: +372 447 1001 GSM: +372 515 1844 E-mail: uno@estpak.ee English, Finnish, Russian, Estonian	Ljubov KESSELMAN	Kesna Ltd. Tedre Str. 77-52 10616 Tallinn, Estonia Phone: +372 660 8068 Fax: +372 660 8069 E-mail: kesna@kesna.ee Http://www.kesna.ee English, Russian, Estonian
Sirje KAHU	USTERVALL Ltd. Kivi 21-6 51009 Tartu, Estonia P.O. Box 21 50002 Tartu, Estonia Phone: +372 744 1980 Fax: +372 744 1785 E-mail: skahu@ustervall.ee Http://www.ustervall.ee English, Russian, Estonian	Mart Enn KOPPEL	Patent Bureau Koppel Kajaka 4-10 11317 Tallinn, Estonia Phone: +372 677 4136 Fax: +372 677 4138 E-mail: info@koppelpb.com Http://www.koppelpb.com English, Russian, Finnish, Estonian

Heinu KOITEL	Patent & Trademark Agency Koitel Tartu Road 65 10115 Tallinn, Estonia P.O. Box 1759 10902 Tallinn, Estonia Phone: +372 603 3260 Fax: +372 603 3261 E-mail: koitel@koitel.ee Http://www.koitel.ee English, Finnish, Russian, Estonian	Raivo MATSOO	RM Hirvela Patent Bureau Ltd Saku 15, 11314 Tallinn, Estonia Phone: +372 614 0816 Fax: +372 614 0818 E-mail: hirvela@hirvela.ee English, Russian, Estonian
Raivo KOITEL	Patent & Trademark Agency Koitel Tartu Road 65 10115 Tallinn, Estonia P.O. Box 1759 10902 Tallinn, Estonia Phone: +372 603 3260 Fax: +372 603 3261 E-mail: koitel@koitel.ee Http://www.koitel.ee Russian, English, Finnish, Estonian	Anniki MEISTER	Patent Bureau Koppel Kajaka 4-10 11317 Tallinn, Estonia Phone: +372 677 4136 +372 5399 7106 Fax: +372 677 4138 E-mail: info@koppelpb.com Http://www.koppelpb.com English, German, Russian, Finnish, Estonian
Jüri KÄOSAAR	Patent Agency Käosaar & Co Tähe Str. 94 50107 Tartu, Estonia Phone: +372 738 3051 Fax: +372 738 3055 E-mail: info@kaosaar.ee Http://www.kaosaar.ee English, Russian, Estonian	Elle MELLIK	AAA Legal Services Tartu Road 16 10117 Tallinn, Estonia P.O. Box 3926 10509 Tallinn, Estonia Phone: +372 660 5910 +372 660 5911 Fax: +372 660 5912 E-mail: aaa@aaa.ee Http://www.aaa.ee English, Russian, Estonian
Reet MAASIKAMÄE	Patent Bureau Kaitsepurus Ltd. Mulla Str. 4-3 10611 Tallinn, Estonia Phone: +372 673 9097 +372 633 2798 Fax: +372 677 4844 E-mail: purus@online.ee purus@hot.ee Http://www.hot.ee/purus/ English, Russian, Estonian	Lembit MITT	AAA Legal Services Tartu Road 16 10117 Tallinn, Estonia P.O. Box 3926 10509 Tallinn, Estonia Phone: +372 660 5910 +372 660 5911 Fax: +372 660 5912 E-mail: aaa@aaa.ee Http://www.aaa.ee English, Russian, Estonian
Leevi MARKUS	Patent Agency Käosaar & Co Tähe Str. 94 50107 Tartu, Estonia Phone: +372 738 3051 Fax: +372 738 3055 E-mail: info@kaosaar.ee Http://www.kaosaar.ee English, Russian, Estonian	Ott MOORLAT	Moorlat & Co Ltd. Patent Bureau P.O. Box 723 12902 Tallinn, Estonia Phone: +372 655 0450 +372 654 2844 Fax: +372 654 2844 E-mail: ott.moorlat@moorlat.ee Http://www.moorlat.ee English, Russian, Estonian
		Andres MUTT	Lasvet Ltd. P.O. Box 3136 10505 Tallinn, Estonia Phone: +372 640 6600 Fax: +372 640 6604 E-mail: lasvet@lasvet.ee Http://www.lasvet.ee Russian, English, Estonian

Tõnu NELNAS	AAA Legal Services Tartu Road 16 10117 Tallinn, Estonia P.O. Box 3926 10509 Tallinn, Estonia Phone: +372 660 5910 +372 660 5911 Fax: +372 660 5912 E-mail: aaa@aaa.ee Http://www.aaa.ee English, Russian, Finnish, Estonian	Riho PIKKOR	Patendibüroo TURVAJA OÜ Liivalaia 22 10118 Tallinn, Estonia Phone: +372 640 3109 Fax: +372 640 3105 E-mail: pikkor@turvaja.ee Http://www.turvaja.ee English, German, Russian, Estonian
Piret NIIDAS	Lasvet Ltd. P.O. Box 3136 10505 Tallinn, Estonia Phone: +372 640 6600 Fax: +372 640 6604 E-mail: lasvet@lasvet.ee Http://www.lasvet.ee Russian, German, English, Estonian	Toom PUNGAS	Synest Ltd. P.O. Box 977 13402 Tallinn, Estonia Phone: +372 660 9786 Fax: +372 660 9787 E-mail: toom@synest.ee English, German, Finnish, Russian, Estonian
Jüri OLT	Patent Agency Käosaar & Co Tähe Str. 94 50107 Tartu, Estonia Phone: +372 738 3051 Fax: +372 738 3055 E-mail: info@kaosaar.ee Http://www.kaosaar.ee English, German, Finnish, Russian, Estonian	Mikk PUTK	Patent Agency Käosaar & Co Tähe Str. 94 50107 Tartu, Estonia Phone: +372 738 3051 Fax: +372 738 3055 E-mail: info@kaosaar.ee Http://www.kaosaar.ee English, Russian, Estonian
Jaak OSTRAT	Lasvet Ltd. P.O. Box 3136 10505 Tallinn, Estonia Phone: +372 640 6600 Fax: +372 640 6604 E-mail: lasvet@lasvet.ee Http://www.lasvet.ee English, German, Finnish, Russian, Estonian	Tarmo ROSMAN	Rosman and Partners Ltd. P.O. Box 652 12602 Tallinn, Estonia Phone: +372 656 1450 Fax: +372 656 1450 E-mail: tarman@cc.ttu.ee German, English, Hungarian, Russian, Estonian
Tauno OTTO	Lasvet Ltd. P.O. Box 3136 10505 Tallinn, Estonia Phone: +372 640 6600 Fax: +372 640 6604 E-mail: lasvet@lasvet.ee Http://www.lasvet.ee English, Russian, Estonian	Arvo SALUMÄE	AMENDE Patent Agency Ltd. Raua 65, 10152 Tallinn, Estonia Phone: +372 648 6125 Fax: +372 641 0174 E-mail: amende@hot.ee English, German, Finnish, Russian, Estonian
Villu PAVELTS	Lasvet Ltd. P.O. Box 3136 10505 Tallinn, Estonia Phone: +372 640 6600 Fax: +372 640 6604 E-mail: lasvet@lasvet.ee Http://www.lasvet.ee English, Finnish, Russian, Estonian	Margus SARAP	Patent Agency Käosaar & Co Tähe Str. 94 50107 Tartu, Estonia Phone: +372 738 3051 Fax: +372 738 3055 E-mail: info@kaosaar.ee Http://www.kaosaar.ee English, Russian, Estonian

Tiina SIIM

Lasvet Ltd.
P.O. Box 3136
10505 Tallinn, Estonia
Phone: +372 640 6600
Fax: +372 640 6604
E-mail: lasvet@lasvet.ee
Http://www.lasvet.ee
English, Russian, Estonian

Olga TREUFELDT

Patendibüroo TURVAJA OÜ
Liivalaia 22
10118 Tallinn, Estonia
Phone: +372 640 3109
Fax: +372 640 3105
E-mail: olga@turvaja.ee
Http://www.turvaja.ee
English, Russian, Estonian

Harald TEHVER

Patendibüroo TURVAJA OÜ
Liivalaia 22
10118 Tallinn, Estonia
Phone: +372 640 3109
Fax: +372 640 3105
E-mail: tehver@turvaja.ee
Http://www.turvaja.ee
English, German, Russian,
Estonian

Enn URGAS

Patendibüroo TURVAJA OÜ
Liivalaia 22
10118 Tallinn, Estonia
Phone: +372 640 3109
Fax: +372 640 3105
E-mail: urgas@turvaja.ee
Http://www.turvaja.ee
English, Russian, Estonian

Jürgen TOOME

Lasvet Ltd.
P.O. Box 3136
10505 Tallinn, Estonia
Phone: +372 640 6600
Fax: +372 640 6604
E-mail: lasvet@lasvet.ee
Http://www.lasvet.ee
English, Russian, Estonian

Juta-Maris UUSTALU

AMENDE Patent Agency Ltd.
Raua 65, 10152 Tallinn, Estonia
Phone: +372 648 6125
Fax: +372 641 0174
E-mail: amende@hot.ee
English, Russian, Estonian