



ISSN 1023-6546

EESTI VABARIIK

M M

**EESTI
KASULIKU
MUDELI LEHT**



PATENDIAMETI AMETLIK VÄLJAANNE

1
2009
TALLINN



ISSN 1023-6546

EESTI VABARIIK

M **EESTI**
M **KASULIKU**
M **MUDELI LEHT**

**PATENDIAMETI
AMETLIK VÄLJAANNE**

XVI aastakäik

**Käesolevas numbris
esitatud andmed
loetakse avaldatuks
15. jaanuaril 2009. a.**

1
2009
**JAANUAR
TALLINN**

Eesti Kasuliku Mudeli Lehte antakse välja kasuliku mudeli seaduse paragrahvi 31 lõike 2 ja mikrolülituse topoloogia kaitse seaduse paragrahvi 38 lõike 2 alusel.

The Estonian Utility Model Gazette is the official publication of the Estonian Patent Office.

Published under § 31 (2) of the Utility Model Act and § 38 (2) of the Act on the Protection of Layout Designs of Integrated Circuits.

Date of publication of the utility models' data - 15 January 2009.

Patendiameti
infoosakond
Toompuiestee 7
15041 Tallinn
Tel 627 7907
Faks 627 7943
E-post Info@epa.ee

The Information Department
of the Estonian Patent Office
Toompuiestee 7
15041 Tallinn, ESTONIA
Phone +372 627 7907
Fax +372 627 7943
E-mail Info@epa.ee

Levitaja

Eesti Patendiraamatukogu
Olevimägi 8/10
10123 Tallinn
Tel 641 1248
Faks 641 1018
E-post patent@patentlib.ee

Distributor

Estonian Patent Library
Olevimägi 8/10
10123 Tallinn, ESTONIA
Phone +372 641 1248
Fax +372 641 1018
E-mail patent@patentlib.ee

SISUKORD

Bibliograafiliste andmete identifitseerimise rahvusvahelised numberkoodid (INID-koodid)	5
Riikide, teiste ühenduste ja valitsustevaheliste organisatsioonide koodid	6
FG1K. Registreeritud kasulikud mudelid	7
LD1K. Muudatused kasulikus mudelis	-
TZ1K. Kasuliku mudeli registreeringu andmete muudatused	35
PZ1K. Registreeritud kasulike mudelite õigusliku staatuse muudatused	38
QZ1K. Kasuliku mudeli litsentside registreerimine	-
RZ1K. Kasuliku mudeli pantide registreerimine	-
MZ1K. Kasuliku mudeli registreeringu kehtivuse lõppemine	39
RZ1K. Kasuliku mudeli registreeringut puudutavad muud teated	40
Registreeringu kehtivuse pikendamine	40
Väljaantud duplikaadid	-
Registreeritud mikrolülituste topoloogiad	-
Mikrolülituste topoloogia registreeringu andmete muudatused	-
Registreeritud mikrolülituste topoloogiade õigusliku staatuse muudatused	-
Mikrolülituste topoloogia litsentside registreerimine	-
Mikrolülituste topoloogia pantide registreerimine	-
Mikrolülituste topoloogia registreeringu kehtivuse lõppemine	-
Mikrolülituste topoloogia registreeringut puudutavad muud teated	-

CONTENTS

Internationally Agreed Numbers for the Identification of Data (INID Codes)	5
List of Codes of States, Other Entities and Intergovernmental Organizations	6
FG1K. Registered Utility Models	7
LD1K. Amendments to Utility Model	-
TZ1K. Amendments to Data Concerning Utility Model Registration	35
PZ1K. Changes in the Legal Status of Registered Utility Models	38
QZ1K. Registering of Licences of Utility Model	-
RZ1K. Registering of Pawning of Utility Model	-
MZ1K. Termination of the Validity of Utility Model	39
RZ1K. Other Notifications Concerning Utility Model Registration	40
Extension of Utility Model Registration	40
Duplicates of Issued Certificates of Utility Model Registration	-
Registered Layout-Designs of Integrated Circuits	-
Amendments to Data Concerning Layout-Designs of Integrated Circuits	-
Changes in the Legal Status of Registered Layout-Designs of Integrated Circuits	-
Registering of Licences of Layout-Designs of Integrated Circuits	-
Registering of Pawning of Layout-Designs of Integrated Circuits	-
Termination of the Validity of Registration of Layout-Designs of Integrated Circuits	-
Other Notifications Concerning Registration of Layout-Designs of Integrated Circuits	-

LOENDID	41	LISTS	41
FG1K. Registreeritud kasulike mudelite süsteemaatiline loend	41	FG1K. Systematic List of Registered Utility Models	41
Registreeritud mikrolülituste topoloogiate numbriline loend	-	Numerical List of Registered Layout-Designs of Integrated Circuits	-
AASTALOENDID 2008	42	ANNUAL LISTS 2008	42
FG1K. Registreeritud kasulike mudelite süsteemaatiline loend	42	FG1K. Systematic List of Registered Utility Models	42
FG1K. Registreeritud kasulike mudelite numbriline loend	44	FG1K. Numerical List of Registered Utility Models	44
Registreeritud mikrolülituste topoloogiate numbriline loend	-	Numerical List of Registered Layout-Designs of Integrated Circuits	-
FG1K. Kasuliku mudeli omanike tähestikuline loend	46	FG1K. Alphabetical List of Utility Model Owners	46
Mikrolülituse topoloogia omanike tähestikuline loend	-	Alphabetical List of Owners of Layout-Designs of Integrated Circuits	-
KB1K. KEHTIVATE KASULIKE MUDELITE NUMBRILINE LOEND SEISUGA 31.12.2008	48	KB1K. NUMERICAL LIST OF VALID UTILITY MODELS AS ON 31 DEC. 2008	48
KEHTIVATE MIKROLÜLITUSTE TOPOLOOGIATE NUMBRILINE LOEND SEISUGA 31.12.2008	-	NUMERICAL LIST OF VALID LAYOUT-DESIGNS OF INTEGRATED CIRCUITS AS ON 31 DEC. 2008	-
KASULIKU MUDELI JA MIKROLÜLITUSE TOPOLOOGIA ALASED ÕIGUSAKTID JA MUU INFO	49	LEGAL ACTS AND INFORMATION ON UTILITY MODELS AND LAYOUT-DESIGNS OF INTEGRATED CIRCUITS	49
Riiklikus patendivolinike registris registreeritud patendivolinike nimekiri	49	List of Patent Attorneys, Registered in the Estonian State Register of Patent Attorneys	53

**BIBLIOGRAAFILISTE ANDMETE
IDENTIFITSEERIMISE RAHVUSVAHELISED
NUMBERKOODID (INID-KOODID)
WIPO Standard ST. 9**

**INTERNATIONALLY AGREED NUMBERS FOR
THE IDENTIFICATION OF DATA
(INID CODES)
WIPO Standard ST. 9**

(10)	Registreeringu number	(10)	Registration number
(11)	Dokumendi number	(11)	Number of the document
(12)	Dokumendi liik	(12)	Kind of the document
(19)	Dokumendi väljaandnud asutuse nimetus	(19)	Name of the office publishing the document
(21)	Registreerimistaotluse number	(21)	Application number
(22)	Registreerimistaotluse esitamise kuupäev	(22)	Date of filing of the application
(23)	Kasuliku mudeli seaduse § 7 lõikes 2 nimetatud teabe avalikustamise kuupäev	(23)	Date of making available to the public of the information provided in § 7(2) of the Utility Model Act
(23)	Mikrolülituse topoloogia esmakordse ärieesmärgil kasutamise päev	(23)	The date of first commercial exploitation of the layout-design
(24)	Õiguskaitse kehtivuse alguse kuupäev	(24)	Date from which industrial property rights have effect
(30)	Prioriteediandmed (kuupäev, riigi või rahvusvahelise organisatsiooni kood, taotluse number)	(30)	Priority data (date, code identifying the State or international organization, application number)
(45)	Kasuliku mudeli kirjelduse avaldamise kuupäev	(45)	Date of publication of the specification
(51)	Rahvusvahelise patendiklassifikatsiooni indeks(id)	(51)	Symbol of the International Patent Classification
(54)	Leiutise nimetus	(54)	Title of the invention
(57)	Leiutise olemuse lühikokkuvõte	(57)	Abstract
(66)	Varasema, jätkatud taotluse esitamise kuupäev ja number	(66)	Filing date and number of the earlier, continued application
(72)	Kasuliku mudeli/mikrolülituse topoloogia autor	(72)	Inventor/Author of layout-design
(73)	Kasuliku mudeli/mikrolülituse topoloogia omanik	(73)	Owner
(74)	Patendivolinik või ühine esindaja	(74)	Patent attorney or common representative
(85)	Rahvusvahelise taotluse siseriiklikku menetluse esitamise kuupäev	(85)	Date of entry into the national phase for the international application
(86)	PCT taotluse esitamise andmed (taotluse number, rahvusvahelise esitamise kuupäev)	(86)	Filing data of the PCT application (application number, international filing date)

DOKUMENDI LIIGI KOODID

CODES OF THE KIND OF DOCUMENT

U1	Kasuliku mudeli kirjelduse kood (kuni 15. oktoobrini 1996 tähistati kasuliku mudeli kirjeldust koodiga U)	U1	Code of the description of the utility model (until 15 October 1996 the description of the utility model was marked with the code U)
U2	Esmakordselt muudetud kasuliku mudeli kirjelduse kood	U2	Code of the description modified for the first time
U3 jne	Teistkordselt jne muudetud kasuliku mudeli kirjelduse kood	U3 etc.	Code of the description modified for the second time etc.

**RIIKIDE, TEISTE ÜHENDUSTE JA VALITSUSTEVÄHELISTE
ORGANISATSIOONIDE KOODID**

AD	Andorra	DZ	Alžeeria	JM	Jamaica	PW	Belau
AE	Araabia	EA	Euraasia	JO	Jordaania	PY	Paraguay
	Ühendemiraadid		Patendiorganisat-	JP	Jaapan	QA	Katar
AF	Afganistan		sioon (EAPO)	KE	Kenya	RO	Rumeenia
AG	Antigua ja Barbuda	EC	Ecuador	KG	Kõrgõzstan	RS	Serbia
AI	Anguilla	EE	Eesti	KH	Kambodža	RU	Venemaa
AL	Albaania	EG	Egiptus	KI	Kiribati	RW	Rwanda
AM	Armeenia	EH	Lääne-Sahara	KM	Komoorid	SA	Saudi Araabia
AN	Hollandi Antillid	EM	Siseturu	KN	Saint Kitts ja Nevis	SB	Saalomoni Saared
AO	Angola		Ühtlustamise	KP	Põhja-Korea	SC	Seišellid
AP	Aafrika Regionaalne		Amet (kaubamärgid	KR	Lõuna-Korea	SD	Sudaan
	Tööstusomandi Orga-		ja tööstusdisaini-	KW	Kuveit	SE	Rootsi
	nisatsioon (ARIPO)		lahendused)(OHIM)	KY	Kaimanisaared	SG	Singapur
AR	Argentina	EP	Euroopa	KZ	Kasahstan	SH	Saint Helena
AS	Ameerika Samoa		Patendiamet (EPO)	LA	Laos	SI	Sloveenia
AT	Austria	ER	Eritrea	LB	Liibanon	SK	Slovakkia
AU	Austraalia	ES	Hispaania	LC	Saint Lucia	SL	Sierra Leone
AW	Aruba	ET	Etiopia	LI	Liechtenstein	SM	San Marino
AZ	Aserbaidžaan	FI	Soome	LK	Sri Lanka	SN	Senegal
BA	Bosnia ja	FJ	Fidži	LR	Libeeria	SO	Somaalia
	Hertsegoviina	FK	Falklandi (Malviini)	LS	Lesotho	SR	Suriname
			saared	LT	Leedu	ST	São Tomé ja Príncipe
BB	Barbados	FM	Mikroneesia	LU	Luksemburg	SV	El Salvador
BD	Bangladesh	FO	Fääri saared	LV	Läti	SY	Süüria
BE	Belgia	FR	Prantsusmaa	LY	Liibüa	SZ	Svaasimaa
BF	Burkina Faso	GA	Gabon	MA	Maroko	TC	Turks ja Caicos
BG	Bulgaaria	GB	Ühendkuningriik	MC	Monaco	TD	Tšaad
BH	Bahrein		(Suurbritannia)	MD	Moldova	TG	Togo
BI	Burundi	GC	Pärsia Lahe	ME	Montenegro	TH	Tai
BJ	Benin		Koostöönõukogu	MG	Madagaskar	TJ	Tadžikistan
BM	Bermuda	GD	Grenada	MH	Marshalli Saared	TM	Türkmenistan
BN	Brunei	GE	Gruusia	MK	Makedoonia	TN	Tuneesia
BO	Boliivia	GG	Guernsey	ML	Mali	TO	Tonga
BR	Brasiilia	GH	Ghana	MM	Myanmar (Birma)	TL	Ida-Timor
BS	Bahama	GI	Gibraltar	MN	Mongoolia	TR	Türgi
BT	Bhutan	GL	Gröönimaa	MO	Macao	TT	Trinidad ja Tobago
BV	Bouvet' saar	GM	Gambia	MP	Põhja-Mariaanid	TV	Tuvalu
BW	Botswana	GN	Guinea	MR	Mauritaania	TW	Taiwan (Hiina provints)
BX	Beneluxi	GQ	Ekvatoriaal-Guinea	MS	Montserrat	TZ	Tansaania
	Kaubamärgiamet	GR	Kreeka	MT	Malta	UA	Ukraina
	(BBM) ja Beneluxi	GS	Lõuna-Georgia ja	MU	Mauritius	UG	Uganda
	Tööstusdisainilähend-		Lõuna-Sandwichi	MV	Maldiivid	US	Ameerika
	duste Amet (BBDM)		saared	MW	Malawi		Ühendriigid
BY	Valgevene	GT	Guatemala	MX	Mehhiko	UY	Uruguay
BZ	Belize	GW	Guinea-Bissau	MY	Malaisia	UZ	Usbekistan
CA	Kanada	GY	Guyana	MZ	Mosambiik	VA	Vatikan (Püha Tool)
CF	Kesk-Aafrika	HK	Hongkong	NA	Namiibia	VC	Saint Vincent ja
	Vabariik	HN	Honduras	NE	Niger		Grenadiinid
CG	Kongo	HR	Horvaatia	NG	Nigeeria	VE	Venezuela
CH	Šveits	HT	Haiti	NI	Nicaragua	VG	Neitsisaared
CI	Côte d'Ivoire	HU	Ungari	NL	Holland	VN	Vietnam
CK	Cooki saared	IB	Ülemaailmse	NO	Norra	VU	Vanuatu
CL	Tšiili		Intellektuaalomandi	NP	Nepal	WO	Ülemaailmne
CM	Kamerun		Organisatsiooni	NR	Nauru		Intellektuaalomandi
CN	Hiina		(WIPO) Rahvus-	NZ	Uus-Meremaa		Organisatsioon
CO	Kolumbia		vaheline Büroo	OA	Aafrika Intellektuaal-		(WIPO) (Rahvus-
CR	Costa Rica	ID	Indoneesia		omandi Organisat-		vaheline Büroo)
CU	Kuuba	IE	Iiri		sioon (OAPI)	WS	Samoa
CV	Cabo Verde	IL	Iisrael	OM	Omaan	YE	Jeemen
CY	Küpros	IM	Man'i saar	PA	Panama	ZA	Lõuna-Aafrika Vabariik
CZ	Tšehhi	IN	India	PE	Peruu	ZM	Sambia
DE	Saksamaa	IQ	Iraak	PG	Paapua Uus-Guinea	ZR	Zaire
DJ	Djibouti	IR	Iraan	PH	Filipiinid	ZW	Zimbabwe
DK	Taani	IS	Island	PK	Pakistan		
DM	Dominica	IT	Itaalia	PL	Poola		
DO	Dominikaani	JE	Jersey	PT	Portugal		
	Vabariik						

FG1K. REGISTREERITUD KASULIKUD MUDELID

Kasulikud mudelid nr 00781 kuni 00807

Teade avaldatakse "Kasuliku mudeli seaduse" paragrahvi 32 lõike 8 alusel.

Patendiamet ei kontrolli kasuliku mudeli vastavust kaitsevõimelisuse kriteeriumidele ("Kasuliku mudeli seaduse" § 21).

EE 00781 U1(11) **EE 00781 U1**

(51) Int.Cl.
A61K 8/00 (2008.04)
A61K 8/30 (2008.04)
A61Q 19/10 (2008.04)
C11D 13/10 (2008.04)
C11D 13/16 (2008.04)

(12) **KASULIKU MUDELI KIRJELDUS**

<p>(21) Registreerimistaotluse number: U200800006</p> <p>(22) Registreerimistaotluse esitamise kuupäev: 22.01.2008</p> <p>(24) Registreeringu kehtivuse alguse kuupäev: 22.01.2008</p> <p>(45) Kasuliku mudeli kirjelduse avaldamise kuupäev: 15.01.2009</p>	<p>(73) Kasuliku mudeli omanik:</p> <p>Alvar Liibert EPT 12-23, Paikuse, Paikuse vald, 86602 Pärnu maakond, EE</p> <p>(72) Kasuliku mudeli autor:</p> <p>Alvar Liibert EPT 12-23, Paikuse, Paikuse vald, 86602 Pärnu maakond, EE</p>
--	--

(54) **Seep turbaga**

(57) Käesoleva leiutise seep turbaga valmistamise käigus lisatakse seebile turvast. Turba sisaldus seebis on vahemikus 0,01% kuni 99,99%.

EE 00781 U1

EE 00782 U1**(11) EE 00782 U1**

(51) Int.Cl.
A61K 8/98 (2008.04)
A61Q 19/10 (2008.04)
C11D 13/10 (2008.04)
C11D 13/16 (2008.04)

(12) KASULIKU MUDELI KIRJELDUS

<p>(21) Registreerimistaotluse number: U200800007</p> <p>(22) Registreerimistaotluse esitamise kuupäev: 22.01.2008</p> <p>(24) Registreeringu kehtivuse alguse kuupäev: 22.01.2008</p> <p>(45) Kasuliku mudeli kirjelduse avaldamise kuupäev: 15.01.2009</p>	<p>(73) Kasuliku mudeli omanik: Silve Liibert EPT 12-23, Paikuse, Paikuse vald, 86602 Pärnu maakond, EE</p> <p>(72) Kasuliku mudeli autor: Silve Liibert EPT 12-23, Paikuse, Paikuse vald, 86602 Pärnu maakond, EE</p>
--	--

(54) Seep lambapiimaga

(57) Käesolev leiutis seep lambapiimaga põhineb seebi valmistamise ajal lisatud tavalisel öko- või mahe-lambapiimal. Lambapiim võib olla lisatud värskena, külmutatuna, pulbrina või lambapiima baasil saadud toodetest (jogurt, või, vadak, rasv, valk, suhkur, jne). Lambapiima sisaldus seebis on vahemikus 2% kuni 98%.

EE 00782 U1

EE 00783 U1

(11) **EE 00783 U1**

(51) Int.Cl.
B28B 1/08 (2008.04)
B28B 1/087 (2008.04)

(12) **KASULIKU MUDELI KIRJELDUS**

(21) Registreerimistaotluse number: **U200800068**

(22) Registreerimistaotluse esitamise kuupäev: **10.06.2008**

(24) Registreeringu kehtivuse alguse kuupäev: **10.06.2008**

(45) Kasuliku mudeli kirjelduse avaldamise kuupäev: **15.01.2009**

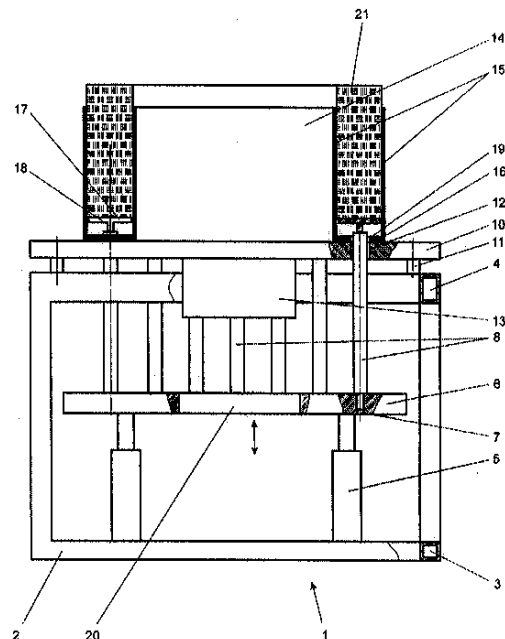
(73) Kasuliku mudeli omanik:
Vambola Meinhard
Kosova küla, Ahja vald,
63704 Põlva maakond, EE

(72) Kasuliku mudeli autor:
Vambola Meinhard
Kosova küla, Ahja vald,
63704 Põlva maakond, EE

(74) Patendivolinik:
Jüri Käosaar
Patendibüroo Käosaar & Co OÜ
Tähe 94, 50107 Tartu, EE

(54) **Moodulahju mooduldetailide valmistamise seade**

(57) Käesolev leiutis hõlmab moodulahju mooduldetailide valmistamise seadet, mis hõlmab mooduldetailide valmistamiseks ette nähtud vormi (14) ning põhiraami (2). Põhiraam (2) sisaldab tugipostidega ühendatud alumist ja ülemist raami (3, 4), alumisele raamile (3) on kinnitatud vähemalt kaks tõuke-silindrit (5), mille peale on kinnitatud tõukevarraste plaat (6), põhiraami (2) ülemise raami (4) peale on paigutatud töölaud (10). Tõukevarraste plaati (6) on puuritud avad (7) nendes paigutatavatele tõukevarrastele (8), kusjuures avade (7) paigutus plaadil (6) on vastav ahju sisemise või välimise mooduldetaili kujule, seejuures avade (7) arv ja paigutus on selline, et on võimaldatud moodulelementide eri vormidega (14) töötamine. Samuti on töölauda (10) sisse puuritud avad (12) tõukevarrastele (8), kusjuures avade (12) arv ja paigutus on vastav tõukevarraste plaadi (6) sisse puuritud avade (7) arvule ja paigutusele.



EE 00783 U1

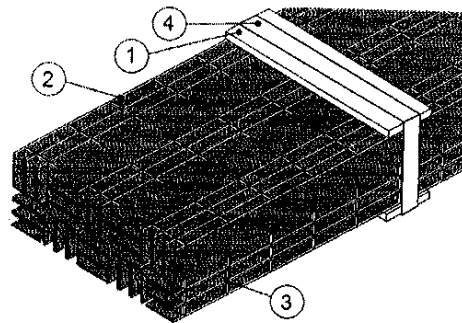
EE 00784 U1

(11) **EE 00784 U1**(51) Int.Cl.
B65B 27/00 (2007.01)(12) **KASULIKU MUDELI KIRJELDUS**

(21) Registreerimistaotluse number: U200700067	(73) Kasuliku mudeli omanik: Eesti Traat OÜ Keemikute 3, Maardu, 74111 Harju maakond, EE
(22) Registreerimistaotluse esitamise kuupäev: 25.05.2007	(72) Kasuliku mudeli autor: <i>Autori andmeid ei avalikustata</i>
(24) Registreeringu kehtivuse alguse kuupäev: 25.05.2007	(74) Patendivolinik: Sirje Kahu OÜ Ustervall Kivi 21-6, 51009 Tartu, EE
(45) Kasuliku mudeli kirjelduse avaldamise kuupäev: 15.01.2009	

(54) **Vuugisarruste pakend**

(57) Leiutis käsitleb vuugisarruste pakendit, milles vuugisarrused on paigutatud pakkidena pikisuunas tüksteise kõrvale ja peale selliselt, et horisontaalselt ja vertikaalselt kõrvutiasetsevad pakid asetsevad teineteise suhtes 90-kraadise nurga all.

**EE 00784 U1**

EE 00785 U1

(11) **EE 00785 U1**

(51) Int.Cl.
B65F 1/06 (2008.04)
B65F 1/12 (2008.04)
B65F 1/14 (2008.04)
B65F 1/16 (2008.04)

(12) **KASULIKU MUDELI KIRJELDUS**

(21) Registreerimistaotluse number: **U200800083**

(22) Registreerimistaotluse esitamise kuupäev: **25.08.2008**

(24) Registreeringu kehtivuse alguse kuupäev: **25.08.2008**

(45) Kasuliku mudeli kirjelduse avaldamise kuupäev: **15.01.2009**

(73) Kasuliku mudeli omanikud:

Aleksandr Bosler
Maleva põik 3-56, 11711 Tallinn, EE

Andrei Reutov
Sõle 71-1, 10312 Tallinn, EE

Aleksei Ussantšikov
Kivimurru 45-3, 11411 Tallinn, EE

(72) Kasuliku mudeli autorid:

Aleksandr Bosler
Maleva põik 3-56, 11711 Tallinn, EE

Andrei Reutov
Sõle 71-1, 10312 Tallinn, EE

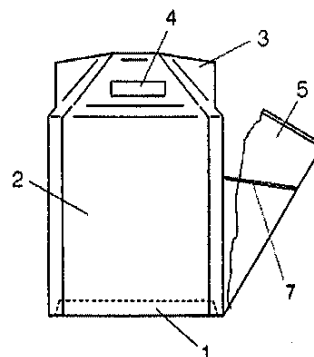
Aleksei Ussantšikov
Kivimurru 45-3, 11411 Tallinn, EE

(74) Patendivolinik:

Tarmo Rosman
Rosman ja Partnerid OÜ
pk 652, 12602 Tallinn, EE

(54) **Jäätmekast**

(57) Jäätmekast kuulub olmejäätmete kogumise valdkonda ja käsitleb täpsemalt ruumisäästlikku jäätmekasti liigiti kogutavate olmejäätmete ja taaskasutatavate jäätmete, nagu pakendite, plasttaara, metallist joogipurkide, värvilise ja värvitu klaasi ja muu sorteerimiseks ja kogumiseks. Jäätmekastil on põhi (1), külgeinad (2), kusjuures külgeinad (2) on avatavad, jäätmete sisestamise avadega (4) varustatud ülemine kate (3) ja sorteeritud jäätmete kogumise vahendid (5). Hulknurkse ristlõikega jäätmekasti külgeinade (2) arv on määratud liigiti kogutavate jäätmete liikide arvuga ja liigiti kogutavate jäätmete seksioonid (6) on moodustatud jäätmekasti ruumi segmentidest, mis on määratud ruumiga avatava külgeina (2) ja selle külgeina (2) külgmisi servi hulknurga keskteljega ühendavate pindade vahel.



EE 00785 U1

EE 00786 U1

(11) **EE 00786 U1**

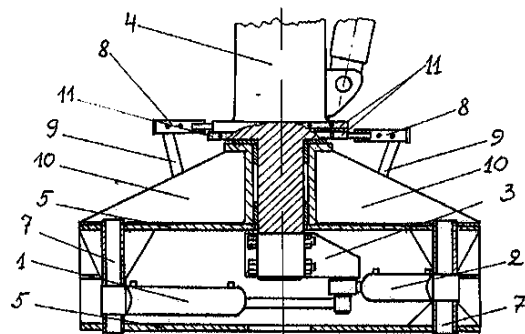
(51) Int.Cl.
B66C 23/86 (2008.04)
F15B 15/06 (2008.04)
B66C 13/18 (2008.04)

(12) **KASULIKU MUDELI KIRJELDUS**

(21) Registreerimistaotluse number:	U200800056	(73) Kasuliku mudeli omanik:	Mati Laats Petseri 8-10, 65610 Võru, EE
(22) Registreerimistaotluse esitamise kuupäev:	05.05.2008	(72) Kasuliku mudeli autor:	Mati Laats Petseri 8-10, 65610 Võru, EE
(24) Registreeringu kehtivuse alguse kuupäev:	05.05.2008		
(45) Kasuliku mudeli kirjelduse avaldamise kuupäev:	15.01.2009		

(54) **Jõuseadme samba pööramise mehhanism**

(57) Jõuseadme samba pööramise mehhanism koosneb kahest kahepooluselisest hüdrotsilindrist (1, 2), mis lükkavad ja tõmbavad vānta (3) ja asetsevad teineteise ja pöörlemiscentri suhtes 90° nurga all. Silindrite tööd juhivad õlijaoturid (8), mis käivitatakse samba külge jäigalt kinnitatud poolringrõngaste (11) abil. Maksimaalset pöördenurka hoiab vastav mehhanism.



EE 00786 U1

EE 00787 U1

(11) **EE 00787 U1**

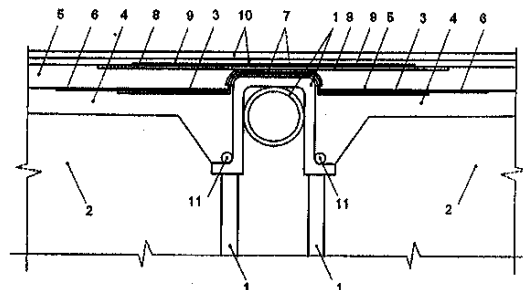
(51) Int.Cl.
E01C 3/04 (2008.04)
E01C 3/06 (2008.04)
E01C 11/16 (2008.04)
E01C 11/18 (2008.04)

(12) **KASULIKU MUDELI KIRJELDUS**

(21) Registreerimistaotluse number:	U200800078	(73) Kasuliku mudeli omanik:	AS Amhold Endla 45A/Tulika 31, 10615 Tallinn, EE
(22) Registreerimistaotluse esitamise kuupäev:	31.07.2008	(72) Kasuliku mudeli autor:	Arvu Mägi Kivila 34-74, 13918 Tallinn, EE
(24) Registreeringu kehtivuse alguse kuupäev:	31.07.2008	(74) Patendivolinik:	Heinu Koitel Patendi- & Kaubamärgibüroo Koitel OÜ Tartu mnt 65, 10115 Tallinn, EE
(45) Kasuliku mudeli kirjelduse avaldamise kuupäev:	15.01.2009		

(54) **Teekatte konstruktsioon**

(57) Teekatte konstruktsioon on ette nähtud auto-teedele, et vältida asfaltkatte pragunemist ja murenemist. Teekatte konstruktsioon sisaldab jäika alust, elastset alust, jäiga aluse vertikaalsete ja horisontaalsete deformatsioonide kompensaatorit, drenivat kihti, katte alust, katte aluse nihkepingeid vastuvõtvat ja hajutavat võrku, elastselt deformeeruvaid liimikihte, katte montaažikihti, katte nihkepingeid vastuvõtvat ja hajutavat võrku, kahekihilist katet ja dreene.



EE 00787 U1

EE 00788 U1

(11) **EE 00788 U1**

(51) Int.Cl.
E04B 1/04 (2008.01)
E04B 5/02 (2008.01)
E04B 7/20 (2008.01)

(12) **KASULIKU MUDELI KIRJELDUS**

(21) Registreerimistaotluse number: U200800017	(73) Kasuliku mudeli omanik: Meelis Rae Lepiku tee 22, 11913 Tallinn, EE
(22) Registreerimistaotluse esitamise kuupäev: 13.02.2008	(72) Kasuliku mudeli autor: Meelis Rae Lepiku tee 22, 11913 Tallinn, EE
(24) Registreeringu kehtivuse alguse kuupäev: 13.02.2008	(74) Patendivolinik: Toom Pungas OÜ Synest pk 977, 13402 Tallinn, EE
(45) Kasuliku mudeli kirjelduse avaldamise kuupäev: 15.01.2009	

(54) **Meetod ehitise raudbetoonist vundamendi ja aluse valmistamiseks**

(57) Meetod raudbetoonist vundamendi ja aluse valmistamiseks ehitistele. Meetodi kohaselt täidavad vundamendi väliskülgede ja põhja saalungite rolli vundamendi külgede ja põhja soojusisolatsiooniplaadid. Ehitise aluse tugevdusribide saalungitena toimivad tahkest isolatsioonmaterjalist risttahukad ja tugevdusribide alused soojusisolatsiooniplaadid, kusjuures vundamendi ja aluse tugevdusribide sarrusesse kinnitatakse vähemalt 3 silindrit, mille abil on võimalik hiljem valminud vundamenti ja alust tõsta treilerile ja sihtpunktis maha ilma kraanata. Kogu ehitise vundamendi ja aluse betoonivalu teostatakse ühe korraga. Kirjelatud meetodi rakendamise saavutatakse suur ajaline võit, kuna raudbetoonvundamendil ja -alusel saab tehases alustada ehitise rajamise töödega 1 päev pärast valu teostamist, kuna meetodiga saavutatakse kogu ehitise vundamendi ja aluse konstruktsiooni monoliitsus. Raudbetoonkarkassi sisse on jäigalt kinnitatud vähemalt 3 läbiva avaga metallist silindrit, mis võimaldavad ehitise vundamenti ja alust tõsta või langetada.

EE 00788 U1

EE 00789 U1



(19) **EESTI VABARIIK**
PATENDIAMET



(11) **EE 00789 U1**

(51) Int.Cl.
E04B 1/04 (2008.04)
E04B 5/02 (2008.04)
E04B 7/20 (2008.04)
E04C 3/20 (2008.04)
E04C 5/02 (2008.04)
E04C 5/06 (2008.04)

(12) **KASULIKU MUDELI KIRJELDUS**

<p>(21) Registreerimistaotluse number: U200800019</p> <p>(22) Registreerimistaotluse esitamise kuupäev: 13.02.2008</p> <p>(24) Registreeringu kehtivuse alguse kuupäev: 13.02.2008</p> <p>(45) Kasuliku mudeli kirjelduse avaldamise kuupäev: 15.01.2009</p>	<p>(73) Kasuliku mudeli omanik: Meelis Rae Lepiku tee 22, 11913 Tallinn, EE</p> <p>(72) Kasuliku mudeli autor: Meelis Rae Lepiku tee 22, 11913 Tallinn, EE</p> <p>(74) Patendivolinik: Toom Pungas OÜ Synest pk 977, 13402 Tallinn, EE</p>
--	---

(54) **Meetod raudbetoonist vundamendiga transporditava ehitise ehitamiseks**

(57) Meetod raudbetoonist vundamendiga transporditava ehitise valmistamiseks. Meetodi kohaselt täidavad vundamendi väliskülgede saalungite rolli vundamendi külgede soojusisolatsiooniplaadid. Ehitise aluse tugevdusribide saalungitena toimivad tahkest isolatsioonmaterjalist risttahukad, kusjuures vundamendi ja tugevdusribide sarrusesse kinnitatakse vähemalt 3 silindrit, mille abil on võimalik hiljem valminud ehitist tõsta treilerile ja sihtpunktis maha tõsta ilma kraanata. Kuna ehitise vundament moodustab pärast betoonivalu monoliitse terviku, siis edasiste ehitustöödega saab alustada üks päev pärast vundamendi valu teostamist. Seetõttu väheneb kogu ehitusele kuluv aeg üle 2 nädala. Meetod võimaldab tehases vähem kui 50 päevaga valmistada hea tervikliku soojusisolatsiooniga lõplikult viimistletud ehitise, mille sihtpunktis võrkudesse ühendamiseks kulub alla 24 tunni.

EE 00789 U1

EE 00790 U1

(11) **EE 00790 U1**

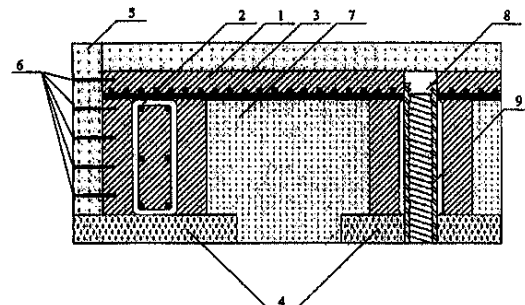
(51) Int.Cl.
E04B 1/04 (2008.04)
E04B 5/02 (2008.04)
E04B 7/20 (2008.04)

(12) **KASULIKU MUDELI KIRJELDUS**

(21) Registreerimistaotluse number: U200800021	(73) Kasuliku mudeli omanik: Meelis Rae Lepiku tee 22, 11913 Tallinn, EE
(22) Registreerimistaotluse esitamise kuupäev: 13.02.2008	(72) Kasuliku mudeli autor: Meelis Rae Lepiku tee 22, 11913 Tallinn, EE
(24) Registreeringu kehtivuse alguse kuupäev: 13.02.2008	(74) Patendivolinik: Toom Pungas OÜ Synest pk 977, 13402 Tallinn, EE
(45) Kasuliku mudeli kirjelduse avaldamise kuupäev: 15.01.2009	

(54) **Ehitise vundamendi ja aluse konstruktsioon**

(57) Ehitise vundamendi ja aluse konstruktsioon koosneb ülevalt poolt kinnisest raudbetoonkarkassist, mis on alt ja külgedelt täielikult soojuslikult isoleeritud. Raudbetoonkarkassi sisse on jäigalt kinnitatud vähemalt 3 läbiva avaga metallist silindrit, mis võimaldavad ehitise vundamenti ja alust tõsta või langetada. Ehitise vundamendi ja aluse konstruktsioon sobib eriti hästi kasutamiseks transporditavate majade, ujuvate majade või ujuvkaide puhul, kuna konstruktsioon on kerge, tugev ja hästi transporditav. Ehitise vundamendi ja aluse konstruktsioon võimaldab seda transportida ka koos pealeehitatud majaga ning vundamenti ja alust vajalikus paigas ilma kraanata tõsta ja langetada, kasutades vaid spetsiaalset hüdraulilist tõstukit.



EE 00790 U1

EE 00791 U1

(11) **EE 00791 U1**

(51) Int.Cl.
E04C 2/04 (2008.04)
E04C 2/06 (2008.04)

(12) **KASULIKU MUDELI KIRJELDUS**

<p>(21) Registreerimistaotluse number: U200800061</p> <p>(22) Registreerimistaotluse esitamise kuupäev: 16.05.2008</p> <p>(24) Registreeringu kehtivuse alguse kuupäev: 16.05.2008</p> <p>(45) Kasuliku mudeli kirjelduse avaldamise kuupäev: 15.01.2009</p>	<p>(73) Kasuliku mudeli omanik: Indrek Tuulik Toome tee 5-11, Loo alev, 74201 Harju maakond, EE</p> <p>(72) Kasuliku mudeli autor: Indrek Tuulik Toome tee 5-11, Loo alev, 74201 Harju maakond, EE</p> <p>(74) Patendivolinik: Raivo Koitel Patendi- & Kaubamärgibüroo Koitel OÜ Tartu mnt 65, 10115 Tallinn, EE</p>
--	---

(54) **Paekivist viimistlusplaat**

(57) Käesolev leiutis kujutab endast suure pinnalaotusega õhukest kiviribadest ja/või vabakujulistest kivitükkidest ja kivivaigust koosnevat armeeritud viimistlusplaati, kusjuures viimistlusplaat on mõeldud sisetingimustes seinte ja põrandate katmiseks. Viimistlusplaadis on valikuliselt kasutatud koos paekiviga ka teisi kivimeid, samuti muid materjale, nagu metall, puit, klaas jne. Samuti on viimistlusplaati jäetud valikuliselt tühimikud valgustite paigaldamiseks. Viimistlusplaadi eksponeeritav pind võib olla poleeritud, õlitatud, sametmatt, krobeline või kasutatakse valikuliselt mitut pinna lõppviimistluse vormi koos.

EE 00791 U1

EE 00792 U1

(11) **EE 00792 U1**

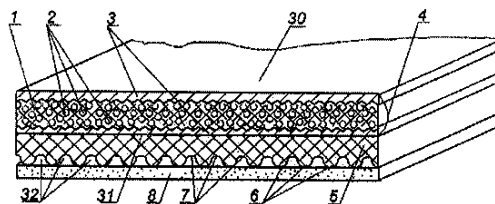
(51) Int.Cl.
E04D 5/02 (2008.04)
E04D 5/10 (2008.04)
E04D 5/12 (2008.04)

(12) **KASULIKU MUDELI KIRJELDUS**

(21) Registreerimistaotluse number:	U200800036	(73) Kasuliku mudeli omanik: JSC TechnoNICOL ul. Krymsky val, d. 8, 119049 Moscow, RU
(22) Registreerimistaotluse esitamise kuupäev:	13.03.2008	(72) Kasuliku mudeli autorid: Andrey Yuryevich Sergeev ul. Bolshaya Kamennaya, d. 7, kv. 4, g. Vyborg, 188800 Leningradskaya obl., RU
(30) Prioriteediandmed:	23.03.2007 RU 2007110726	Sergey Nikolaevich Mazanikov ul. Rimskogo-Korsakova, d. 50, pos. Bolshoe pole, Vyborgsky raion, 188907 Leningradskaya oblast, RU
(24) Registreeringu kehtivuse alguse kuupäev:	13.03.2008	Yury Gennadyevich Igoshin ul. Keramzavoda, d. 36, kv. 89, 390000 g. Ryazan, RU
(45) Kasuliku mudeli kirjelduse avaldamise kuupäev:	15.01.2009	Dmitry Aleksandrovich Fisyurenko ul. Alma-Atinskaya, d. 11, korp. 1, kv. 101, 115408 g. Moskva, RU
		(74) Patendivolinik: Tõnu Nelsas AAA Patendibüroo OÜ Tartu mnt 16, 10117 Tallinn, EE

(54) **Katusekattematerjal**

(57) Kasulik mudel käsitleb katusekattematerjali, täpsemalt painduvat katusekattematerjali. Käesoleva kasuliku mudeli eesmärk on katusekattematerjali ja kaitstava pinna ühenduse kvaliteedi parandamine kleepumispunktide optimaalse jaotamise teel. Katusekattematerjal koosneb immutatud kiulisest tekstiilist alusest, millel on esimesed ja teised suured pinnad, kaks kattekihti, mis asuvad nimetatud esimestel ja teistel suuritel pindadel, süvenditest ja kõrgenditest koosnev profiilkiht, mis asub ühel nimetatud kattekihtidest, kile, mis katab nimetatud kõrgendikke, kusjuures kile ja profiilpinna vahele tekivad tühimikud. Kõrgendikud on moodustatud nii, et nendel pindadel, mis on alusest eemale pööratud, on teist järku tasapinna kuju. Katusekattematerjali tunnuste kooslus soodustab kleepumispunktide optimaalset jaotust katusekattematerjalis ning parendab katusekattematerjali ja aluse omavahelise ühenduse kvaliteeti.



EE 00792 U1

EE 00793 U1

(11) **EE 00793 U1**

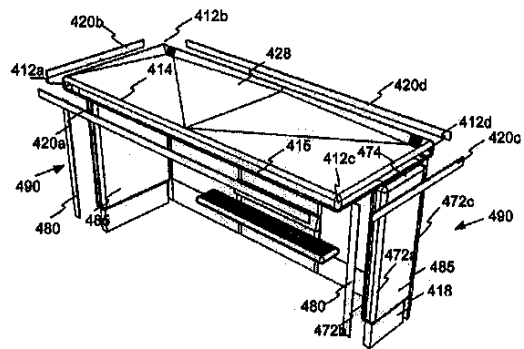
(51) Int.Cl.
E04H 1/00 (2008.01)
E04H 1/12 (2008.01)
E04H 3/00 (2008.01)
E04H 15/00 (2008.01)

(12) **KASULIKU MUDELI KIRJELDUS**

(21) Registreerimistaotluse number:	U200700100	(73) Kasuliku mudeli omanik:	Lassila & Tikanoja Oyj Hopeatie 2, 00441 Helsinki, FI
(22) Registreerimistaotluse esitamise kuupäev:	12.09.2007	(72) Kasuliku mudeli autor:	Heikki Meriläinen Kanervatie 7, 04300 Tuusula, FI
(30) Prioriteediandmed:	15.01.2007 EE U200700003	(74) Patendivolinik:	Tõnu Nelsas AAA Patendibüroo OÜ Tartu mnt 16, 10117 Tallinn, EE
(24) Registreeringu kehtivuse alguse kuupäev:	12.09.2007		
(45) Kasuliku mudeli kirjelduse avaldamise kuupäev:	15.01.2009		

(54) **Avaliku ruumi sisustuselementide sarja**

(57) Leiutis puudutab avaliku ruumi sisustuselementide sarja, mis koosneb erinevaks kasutusotstarbeks mõeldud sisustuselementidest. Üksteise suhtes erineva kasutusotstarbega esemetel on ehituse poolest sama tüüpi külgpaneelid, mida saab kinnitada sisustuselemendi karkassi külge ja eemaldada sealt kinnitusdetailide abil. Leiutisele vastava sisustuselementide sarja üksikul sisustuselemendil on karkass, milles vähemalt ühte ava piirab karkassi kuuluv profiil. Sisustuselement koosneb ühest või mitmest külgpaneelist, mis katab (katavad) sisustuselemendi karkassis oleva ava, mille külgpaneeli põhiolemuselt tasapinnaline välispind moodustab osa sisustuselemendi välispinnast. Külgpaneel on kinnitatud karkassi vähemalt ühe profiili külge ühe või mitme kinnitusdetailiga, mis paikneb (paiknevad) välispinna siseküljel, ja külgpaneeli saab eemaldada karkassi küljest, eemaldades või avades mainitud kinnitusdetaili, ja vastavat külgpaneeli saab kinnitada karkassi külge sama või vastavalt ühe või mitme kinnitusdetaili abil.



EE 00793 U1

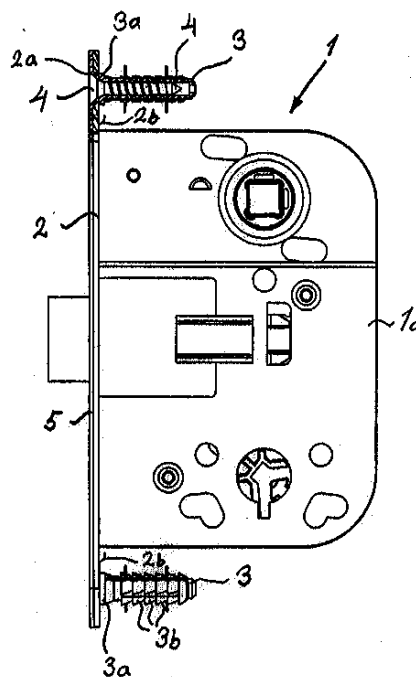
EE 00794 U1

(11) **EE 00794 U1**(51) Int.Cl.
E05B 15/00 (2008.01)(12) **KASULIKU MUDELI KIRJELDUS**

(21) Registreerimistaotluse number:	U200700110	(73) Kasuliku mudeli omanik:	Björkboda Lås Oy Ab FIN-25860 Björkboda, FI
(22) Registreerimistaotluse esitamise kuupäev:	30.10.2007	(72) Kasuliku mudeli autor:	Pekka Laurén Byholmantie 11, FI-25900 Taalintehdas, FI
(30) Prioriteediandmed:	07.11.2006 FI U20060465	(74) Patendivolinik:	Urmas Kernu AAA Patendibüroo OÜ Tartu mnt 16, 10117 Tallinn, EE
(24) Registreeringu kehtivuse alguse kuupäev:	30.10.2007		
(45) Kasuliku mudeli kirjelduse avaldamise kuupäev:	15.01.2009		

(54) **Peitluku sõlm**

(57) Peitluku sõlm sisaldab luku korpust, millele on kinnitatud esiplaat. Esiplaat on varustatud montaaži-avadega, mis on kohakuti kinnitustüüblitega, mida toetab esiplaadi tagumine pind ja mis on kinnitatud esiplaadi külge kinnituskrudega. Kinnitustüüblitel on olemas laiendusosad, mis tugevdavad kinnitust, millega esiplaat jääb kinnituskrude peade ja kinnitustüüblite laiendusosade vahele. Nõndaviisi on peitluku sõlm lihtsalt ladustatav ja hõlpsasti sellisena montaažikohale teisaldatav ning vahetult ilma tühgi teise kinnitus- või sobitusvahendita ukse või sarnase külge paigaldatav. Luku korpuse katteplaadi materjal ja värv on varieeritavad.

**EE 00794 U1**

EE 00795 U1**(11) EE 00795 U1**

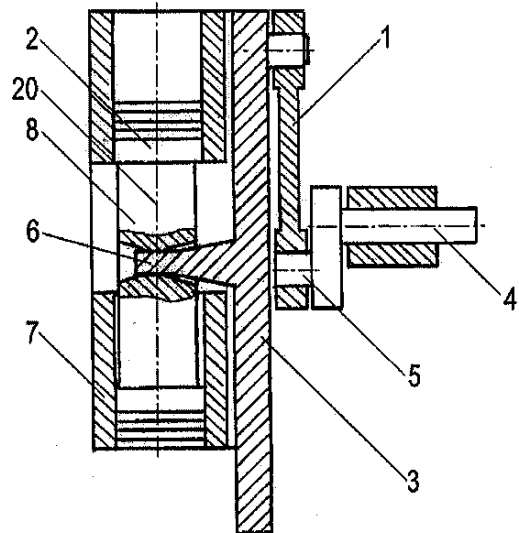
(51) Int.Cl.
F01B 9/02 (2008.04)
F02B 75/24 (2008.04)
F02B 75/32 (2008.04)

(12) KASULIKU MUDELI KIRJELDUS

(21) Registreerimistaotluse number: U200800067	(73) Kasuliku mudeli omanik: Georgi Vassiljev Keskuse 4-53, 12912 Tallinn, EE
(22) Registreerimistaotluse esitamise kuupäev: 04.06.2008	(72) Kasuliku mudeli autor: Georgi Vassiljev Keskuse 4-53, 12912 Tallinn, EE
(24) Registreeringu kehtivuse alguse kuupäev: 04.06.2008	
(45) Kasuliku mudeli kirjelduse avaldamise kuupäev: 15.01.2009	

(54) Kaksikkolbmehhanism

(57) Käesoleva leiutise objekt on kaksikkolbmehhanism, mis sisaldab silindriplokki 7, selles asetsevat vähemalt ühte kaksikkolbi 2, mis koosneb ühise pikiteljega 20 kolbide paarist ja neid ühendavast kolvivarvast 8, ning kepsu 1 jõu ülekandmiseks vāntvõllile 4. Leiutisekohase kaksikkolbmehhanismi eripära on see, et kolvivarvalt 8 on jõud kantud kepsule 1 üle edasi-tagasi liikumisvõimalusega kelgu 3 vahendusel, mille üks osa on ühenduses kolvivarvaga 8 ning teine osa kepsuga 1.

**EE 00795 U1**

EE 00796 U1

(11) **EE 00796 U1**

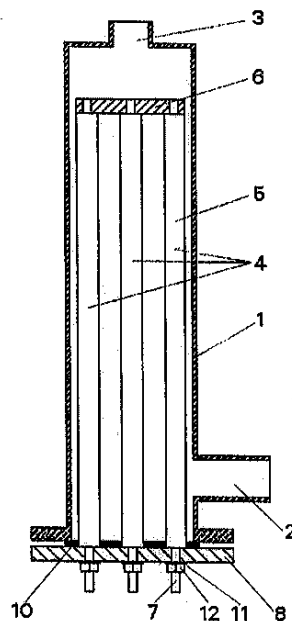
(51) Int.Cl.
F22B 1/30 (2008.04)
H05B 3/60 (2008.04)

(12) **KASULIKU MUDELI KIRJELDUS**

(21) Registreerimistaotluse number: U200800085	(73) Kasuliku mudeli omanik: AS Victum J. Sütiste tee 45-40, 13414 Tallinn, EE
(22) Registreerimistaotluse esitamise kuupäev: 29.08.2008	(72) Kasuliku mudeli autorid: Tauno Prans Kreutzwaldi 40-5, 51006 Tartu, EE
(66) Varasema, jätkatud taotluse esitamise kuupäev ja number: 14.02.2008 U200800025	Janek Paju Igevere küla, Haaslava vald, 62108 Tartu maakond, EE
(24) Registreeringu kehtivuse alguse kuupäev: 29.08.2008	(74) Patendivolinik: Jaak Ostrat OÜ Lasvet Suurtüki 4a, 10133 Tallinn, EE
(45) Kasuliku mudeli kirjelduse avaldamise kuupäev: 15.01.2009	

(54) **Ioonküttekatel**

(57) Ioonküttekatel, mis koosneb torukujulisest metallkorpusest ning elektroodiplokist, mis omakorda koosneb kolmest elektroodist, mille alumised ja ülemised otsad on üksteise suhtes fikseeritud vastavalt plastist flantsiga ja distantsseibiga. Katla pikaajalise hermeetilisuse tagamiseks on plastist flants valmistatud polüvinülideenfluoriidist, korpuse ja plastist flantsi ning plastist flantsi ja elektroodide alumisi otsi fikseerivate mutrite vahele on paigutatud seibid, mis on valmistatud kummist, mille temperatuuritaluvus on kuni 160 °C.

**EE 00796 U1**

EE 00797 U1

(11) **EE 00797 U1**

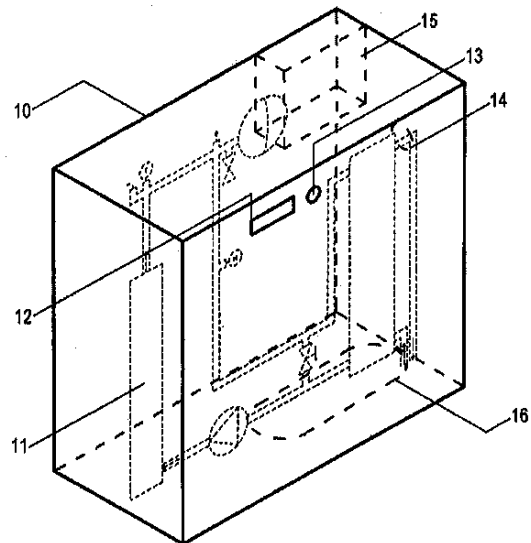
(51) Int.Cl.
F24H 1/20 (2008.04)
F24H 9/20 (2008.04)
F24H 9/02 (2008.04)

(12) **KASULIKU MUDELI KIRJELDUS**

<p>(21) Registreerimistaotluse number: U200800063</p> <p>(22) Registreerimistaotluse esitamise kuupäev: 23.05.2008</p> <p>(24) Registreeringu kehtivuse alguse kuupäev: 23.05.2008</p> <p>(45) Kasuliku mudeli kirjelduse avaldamise kuupäev: 15.01.2009</p>	<p>(73) Kasuliku mudeli omanik: AS Victum J. Sütiste tee 45-40, 13414 Tallinn, EE</p> <p>(72) Kasuliku mudeli autorid: Janek Paju Igevere küla, Haaslava vald, 62108 Tartu maakond, EE</p> <p>Andrus Maiste Kastani 23-16, Kõima küla, Audru vald, 88309 Pärnu maakond, EE</p> <p>(74) Patendivolinik: Jaak Ostrat OÜ Lasvet Suurtüki 4a, 10133 Tallinn, EE</p>
--	--

(54) **Ioonküttesead**

(57) Ioonküttesead koosneb risttahukakujulisest metallkapist, funktsionaalsest küttekontuurist, temperatuurikontrollerist, lülitist ja jõupistikust. Funktsionaalne küttekontuur koosneb ioonküttekastlast, automaatohutist, temperatuuriandurist, ülesurve kaitseklapist, manomeetrist, membraanpaisunõust, reguleerventiilist, plaatsoojusvahetist ja tsirkulatsioonipumbast. Mõõtudega 800mm x 600mm x 300mm kapi tagaseinale on monteeritud moodulkilp elektriinstallatsiooni jaoks ja kapi põhjas on ava ioonkütteseadme ühendamiseks küttesüsteemiga. Funktsionaalne küttekontuur on täidetud soojuskandjaga, mille elektrijuhtivus on vahemikus 200-220 mikrosiimensit. Plaatsoojusvaheti abil on spetsiaalne soojuskandja isoleeritud funktsionaalsesse küttekontuuri, mille tulemusena võib ülejäänud küttesüsteemis kasutada soojuskandjana tavalist vett.



EE 00797 U1

EE 00798 U1

(11) **EE 00798 U1**

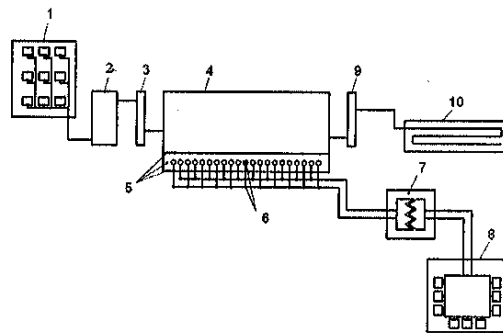
(51) Int.Cl.
F24H 4/02 (2008.04)
F25B 29/00 (2008.04)

(12) **KASULIKU MUDELI KIRJELDUS**

(21) Registreerimistaotluse number: U200800077	(73) Kasuliku mudeli omanik: AS Amhold Endla 45A/Tulika 31, 10615 Tallinn, EE
(22) Registreerimistaotluse esitamise kuupäev: 31.07.2008	(72) Kasuliku mudeli autor: Arvu Mägi Kivila 34-74, 13918 Tallinn, EE
(24) Registreeringu kehtivuse alguse kuupäev: 31.07.2008	(74) Patendivolinik: Heinu Koitel Patendi- & Kaubamärgibüroo Koitel OÜ Tartu mnt 65, 10115 Tallinn, EE
(45) Kasuliku mudeli kirjelduse avaldamise kuupäev: 15.01.2009	

(54) **Multifunktsionaalne heitvee- ja maasoojuspumbasüsteem**

(57) Multifunktsionaalne heitvee- ja maasoojuspumbasüsteem sisaldab kanalisatsioonisüsteemi, heitveepuhastit, puhastatud heitvee kontrollkaevu, akumulatsioonimahuti, pinnasekollektorit, soojuspumpa, sooja tarbevee-, kütte- ning jahutusüsteeme, kusjuures akumulatsioonimahuti on ette nähtud heitvee ööpäevaste tsükliliste vooluhulkade tihendamiseks, maasoojuse pinnasekollektori pindala vähendamiseks, vee temperatuuri tõstmiseks tarbesüsteemides ning tulekustutus- ja kastmisvee kasutamiseks.



EE 00798 U1

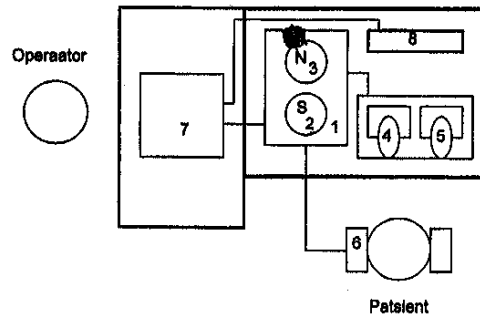
EE 00799 U1

(11) **EE 00799 U1**(51) Int.Cl.
G01N 33/50 (2008.04)(12) **KASULIKU MUDELI KIRJELDUS**

(21) Registreerimistaotluse number: U200800014	(73) Kasuliku mudeli omanik: Tiiu Veskimäe Komeedi 15-4, 10122 Tallinn, EE
(22) Registreerimistaotluse esitamise kuupäev: 08.02.2008	(72) Kasuliku mudeli autor: Tiiu Veskimäe Komeedi 15-4, 10122 Tallinn, EE
(24) Registreeringu kehtivuse alguse kuupäev: 08.02.2008	(74) Patendivolinik: Ott Moorlat OÜ Moorlat & Ko Patendibüroo pk 723, 12902 Tallinn, EE
(45) Kasuliku mudeli kirjelduse avaldamise kuupäev: 15.01.2009	

(54) **Toiduainete individuaalse sobivuse testimise meetod**

(57) Leiutis kuulub dietoloogia valdkonda ning käsitleb toiduainete individuaalse sobivuse määramist bioresonantsmeetodil BIOREST™ testi abil. Testimisel on vajalik inimese ja toiduproovide samaaegne kohalolek, bioresonantsaparaadiga (1) tuvastatakse elektromagnetilised spektrogrammid testitavalt toiduainelt ja informatiivne signaal uuritava isiku külge kinnitatud elektroodide kaudu, arvutiga võrreldakse toiduainete sobivust või mittesobivust uuritavale isikule protsentides. Toiduainete sobivuse testimist bioresonantsmeetodil kasutatakse ravitoitlustamisel, individuaalsete menüüde koostamisel energeetilise tasakaalu saavutamiseks, tervisliku toitumise propageerimiseks. Leiutist on võimalik kasutada SPA-des, terviseklubides ja bioresonantsmeetodil tehtavate terviseuuringute ja teraapia ühe osana.



EE 00799 U1

EE 00800 U1

(11) **EE 00800 U1**

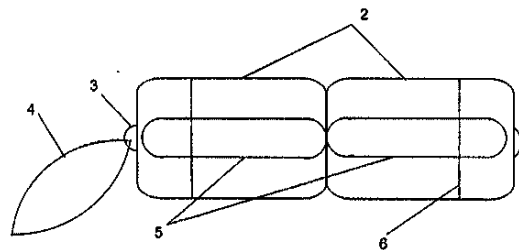
(51) Int.Cl.
G02B 5/12 (2008.04)
A45C 11/24 (2008.04)

(12) **KASULIKU MUDELI KIRJELDUS**

(21) Registreerimistaotluse number: U200800029	(73) Kasuliku mudeli omanik: Kristjan Lepmets Jõe 7-117, 10151 Tallinn, EE
(22) Registreerimistaotluse esitamise kuupäev: 05.03.2008	(72) Kasuliku mudeli autor: Kristjan Lepmets Jõe 7-117, 10151 Tallinn, EE
(24) Registreeringu kehtivuse alguse kuupäev: 05.03.2008	(74) Patendivolinik: Tõnu Nelsas AAA Patendibüroo OÜ Tartu mnt 16, 10117 Tallinn, EE
(45) Kasuliku mudeli kirjelduse avaldamise kuupäev: 15.01.2009	

(54) **Helkur-hoidik**

(57) Leiutis käsitleb helkur-hoidikut, kus ühte tootesse on lihtsal ja kasutajasõbralikul moel ning esteetiliselt vastuvõetavas vormis omavahel ühendatud liikluses nähtav helkur ja muus olukorras turvalisust ja kaitset pakkuv kondoom või muu sarnane ese. Selleks sisaldab eelistatult elastne leiutisekohane komplekt oma korpuse välispinnal valgustpeegeldavat materjali. Valgustpeegeldav materjal võib moodustada komplekti korpuse pealiskihi või paikneda läbipaistva korpuse vahel iseseisva eraldi kihina. Komplekti teine osa - kondoom või muu sarnane ese - on paigutatud nii, et välisel vaatlusel jääks see, põhiliselt märkamatuks. Korpus võib olla nii üheosaline, kujutades endast nn ümbrikku, kui ka kaheosaline, kujutades endast kahte kaant, mis helkuri töösendis on kokku murtud, mille vahele on tuntud vahenditega paigutatud vähemalt üks kondoom või muu sarnane ese.



EE 00800 U1

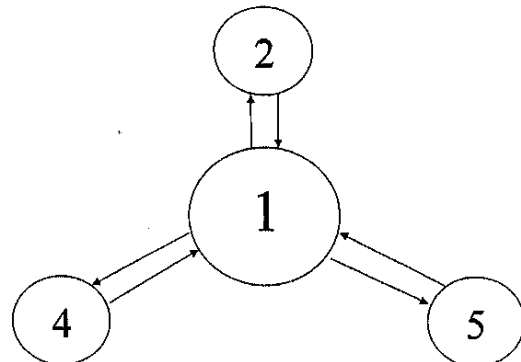
EE 00801 U1

(11) **EE 00801 U1**(51) Int.Cl.
G06F 17/00 (2008.04)(12) **KASULIKU MUDELI KIRJELDUS**

(21) Registreerimistaotluse number: U200800034	(73) Kasuliku mudeli omanik: Liftinfo OÜ Liivalaia 32-3, 10118 Tallinn, EE
(22) Registreerimistaotluse esitamise kuupäev: 12.03.2008	(72) Kasuliku mudeli autor: Aleksei Baranov Liivalaia 32-3, 10118 Tallinn, EE
(24) Registreeringu kehtivuse alguse kuupäev: 12.03.2008	
(45) Kasuliku mudeli kirjelduse avaldamise kuupäev: 15.01.2009	

(54) **Süsteem reklaamkandjale reklaammaterjali edastamiseks ja vahetuseks**

(57) Süsteem reklaamkandjale reklaammaterjali edastamiseks ja vahetuseks kuulub reklaamlevi valdkonda ning on ette nähtud reklaaminformatsiooni operatiivseks edastamiseks korterelamute sõiduliftides. Taotletav süsteem reklaamkandjale reklaammaterjali edastamiseks ja vahetuseks koosneb järgmistest põhielementidest: reklaammaterjalide juhtimise ja töötlemise elektronarvutikeskus - 1, erinevat tüüpi reklaamkandjad - 2, 4, 5, mis on seotud telekommunikatsiooni sidevahenditega.



EE 00801 U1

EE 00802 U1

(11) **EE 00802 U1**

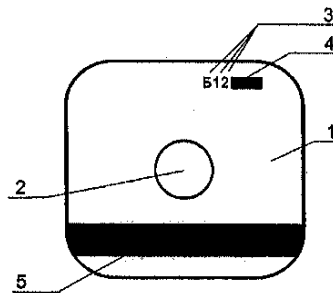
(51) Int.Cl.
G06K 19/08 (2008.04)
G11B 7/0037 (2008.04)

(12) **KASULIKU MUDELI KIRJELDUS**

(21) Registreerimistaotluse number: U200800076	(73) Kasuliku mudeli omanikud: Rinat Bederdinov 2-aya Zaprudnaya, 33-31, 153008 Ivanovo, RU Alexandr Malinin Zelenaya, 19, 153000 Ivanovo, RU Andrey Pyatachkov 9-aya Sosnevsckaya, 122-176, 153029 Ivanovo, RU Roman Lotsulashvili Kuznetsova, 42/32-34, 153000 Ivanovo, RU Oleg Ershov Uritskogo, 6-39, 155810 Kineshma, Ivanovskaya obl., RU
(85) Rahvusvahelise taotluse siseriiklikku menetlusse esitamise kuupäev: 24.07.2008	(72) Kasuliku mudeli autorid: Rinat Bederdinov 2-aya Zaprudnaya, 33-31, 153008 Ivanovo, RU Alexandr Malinin Zelenaya, 19, 153000 Ivanovo, RU Andrey Pyatachkov 9-aya Sosnevsckaya, 122-176, 153029 Ivanovo, RU Roman Lotsulashvili Kuznetsova, 42/32-34, 153000 Ivanovo, RU Oleg Ershov Uritskogo, 6-39, 155810 Kineshma, Ivanovskaya obl., RU
(86) Rahvusvahelise taotluse number: PCT/RU2006/000411	(74) Patendivolinik: Ljubov Kesselman OÜ Kesna Tedre 77-52, 10616 Tallinn, EE
(86) Rahvusvahelise taotluse esitamise kuupäev: 03.08.2006	
(30) Prioriteediandmed: 16.05.2006 RU 2006116617	
(24) Registreeringu kehtivuse alguse kuupäev: 03.08.2006	
(45) Kasuliku mudeli kirjelduse avaldamise kuupäev: 15.01.2009	

(54) **Tasapinnaline infokandja**

(57) Käesolev leiutus käsitleb tasapinnalisi infokandjaid, sealhulgas ekspresmaksekaarte, elektroonilisi läbipääsulubasid, panga- ja krediitkaarte, mis on ette nähtud nii pikaajaliseks kui ka ühekordseks kasutamiseks. Tasapinnaline infokandja on formeeritud optilise kandja alusmaterjalile (1), optilise kandja mittetööküljele. Optilise kandja mittetööküljele paigutatud lisainformatsioon number või tähtkoodina või magnetkandjana (5) on kaitstud kaitsekihiga. Infokandjal on avaus (2). Leiutus võimaldab paigutada ühele infokandjale mitmesugust tüüpi lisainfot, mida saab lugeda ajamiga lugemis-seadme abil.

**EE 00802 U1**

EE 00803 U1

(11) **EE 00803 U1**(51) Int.Cl.
G06Q 10/00 (2008.04)(12) **KASULIKU MUDELI KIRJELDUS**

(21) Registreerimistaotluse number: **U200700116**

(22) Registreerimistaotluse esitamise kuupäev: **26.11.2007**

(24) Registreeringu kehtivuse alguse kuupäev: **26.11.2007**

(45) Kasuliku mudeli kirjelduse avaldamise kuupäev: **15.01.2009**

(73) Kasuliku mudeli omanik:

Heino Levald
Õismäe tee 125-1, 13515 Tallinn, EE

(72) Kasuliku mudeli autor:

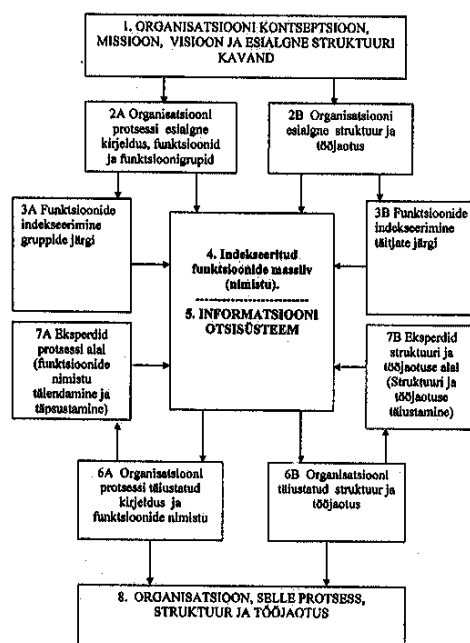
Heino Levald
Õismäe tee 125-1, 13515 Tallinn, EE

(74) Patendivolinik:

Ott Moorlat
OÜ Moorlat & Ko Patendibüroo
pk 723, 12902 Tallinn, EE

(54) **Meetod ressursside paigutuse ja kasutamise kavandamiseks organisatsioonis**

(57) Leiutus kuulub ressursside juhtimise valdkonda ja seda kasutatakse organisatsiooni struktuuri ning ressursside paigutamise ja kasutamise otstarbekaks kavandamiseks organisatsioonide projekteerimisel, et organisatsiooni kiiremini ja efektiivsemalt käivitada. Organisatsiooni funktsioonid jaotatakse temaatilisteks gruppideks, koondatakse arvuti andmepanka ning indekseeritakse otsingute ja valikute tegemiseks kahe indeksiga - funktsiooni-gruppide ja -täitjate järgi, analüüsitakse arvuti abil, tekitatakse indekseerimise teel funktsioonide kombinatsioone, modelleeritakse organisatsiooni kasutamist ja tööjaotuse variante, analüüsitakse ja võrreldakse neid omavahel ning valitakse nende hulgast ekspertide arvamuse alusel kõige otstarbekam ja optimaalsem.



EE 00803 U1

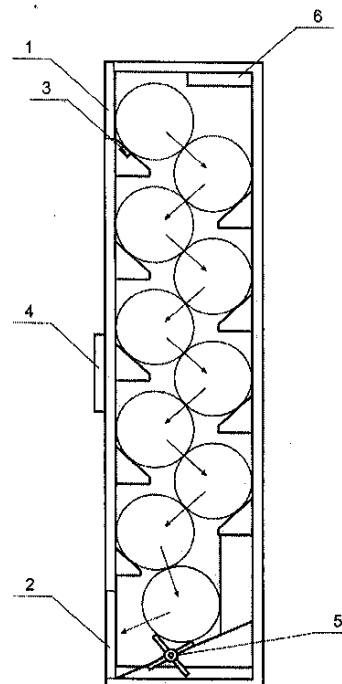
EE 00804 U1

(11) **EE 00804 U1**(51) Int.Cl.
G07F 11/34 (2008.04)(12) **KASULIKU MUDELI KIRJELDUS**

(21) Registreerimistaotluse number: U200800087	(73) Kasuliku mudeli omanik: Andreo Tann Rohuneeme tee 130, Viimsi vald, 74012 Harju maakond, EE
(22) Registreerimistaotluse esitamise kuupäev: 08.09.2008	(72) Kasuliku mudeli autor: Andreo Tann Rohuneeme tee 130, Viimsi vald, 74012 Harju maakond, EE
(24) Registreeringu kehtivuse alguse kuupäev: 08.09.2008	(74) Patendivolinik: Toom Pungas OÜ Synest pk 977, 13402 Tallinn, EE
(45) Kasuliku mudeli kirjelduse avaldamise kuupäev: 15.01.2009	

(54) **Meetod pudeliautomaati pudelite laekumiseks ja sealt väljastamiseks**

(57) Meetod pudelite laekumiseks ja väljastamiseks vertikaalse kambri pudeliautomaadist. Meetodit kasutatakse korduvkasutusega taaras vedelike jaotuseks registreeritud klientidele. Tühi taara sisestatakse pudeliautomaadi vertikaalse kambri ülaosas paikneva ava 1 kaudu, täistaara väljastatakse kambri allosas paikneva ava 2 kaudu. Tühja taara laekumine fikseeritakse fotoelemendiga 3, operatsiooni teostav isik fikseeritakse kodeeritud kaardi lugejaga 4. Täistaara väljastamist kontrollitakse päästemehhanismi automaatlülitiga 5. Kogu protsessi juhib ja haldab Interneti server saatjaga 6. Süsteemiga võimaldatakse sel teel automaatselt teenindada kodeeritud kaarte omavaid kliente kaubanduspunktides, kusjuures teenindaja poolt täiendatakse kauba varusid vajadusel, millest teda informeeritakse automaatselt.

**EE 00804 U1**

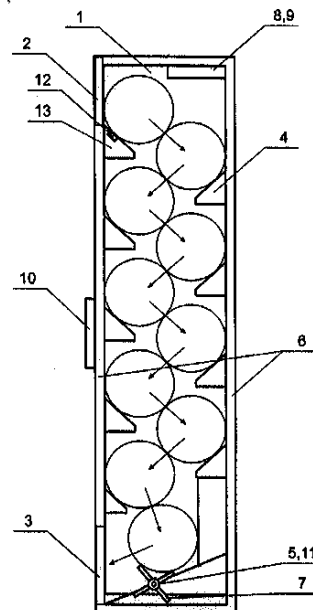
EE 00805 U1

(11) **EE 00805 U1**(51) Int.Cl.
G07F 11/34 (2008.04)(12) **KASULIKU MUDELI KIRJELDUS**

(21) Registreerimistaotluse number: U200800088	(73) Kasuliku mudeli omanik: Andreo Tann Rohuneeme tee 130, Viimsi vald, 74012 Harju maakond, EE
(22) Registreerimistaotluse esitamise kuupäev: 08.09.2008	(72) Kasuliku mudeli autor: Andreo Tann Rohuneeme tee 130, Viimsi vald, 74012 Harju maakond, EE
(24) Registreeringu kehtivuse alguse kuupäev: 08.09.2008	(74) Patendivolinik: Toom Pungas OÜ Synest pk 977, 13402 Tallinn, EE
(45) Kasuliku mudeli kirjelduse avaldamise kuupäev: 15.01.2009	

(54) **Pudeliautomaat**

(57) Leiutisele vastav seade, automaat pudelite sisestamiseks ja väljastamiseks, sisaldab pudelite ladustamise kambrit 1, mille ülaosas on pudelite laadimise ava 2 ja allosas pudelite väljastamise ava 3. Pudelite suunajad 4 on kinnitatud kambri l seinetele 6, millele mõjub pudelite raskusjõud. Seade sisaldab pudelite väljastamiseks eraldi automaatlülitusega seadet 5, mille abil täis pudel laekub kliendile tiiviku 7 ühe tööttsükli jooksul, kui tiivik on pöördunud 90 kraadi. Pudeliautomaat sisaldab kogu seadet haldavat kontrollsüsteemi 8, milles on Interneti server saatjaga 9, millega on ühendatud kodeeritud kaardi lugeja 10, pudeli väljastusseadme automaatlüliti 11 ja fotoelement 12, mis on kinnitatud pudelite suunajale 13, mis asub pudelite sisestusavale kõige lähemal.

**EE 00805 U1**

EE 00806 U1

(11) **EE 00806 U1**

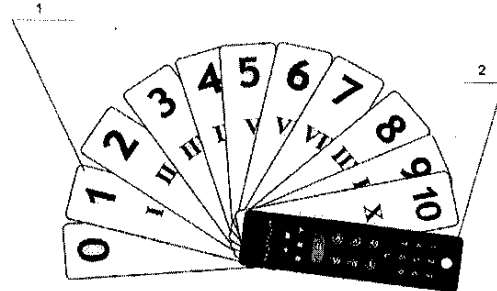
(51) Int.Cl.
G09B 19/02 (2008.04)
G09B 23/02 (2008.04)
G09B 1/26 (2008.04)

(12) **KASULIKU MUDELI KIRJELDUS**

(21) Registreerimistaotluse number: U200800101	(73) Kasuliku mudeli omanik: Rein Tääker Pardi 17, 80016 Pärnu, EE
(22) Registreerimistaotluse esitamise kuupäev: 30.09.2008	(72) Kasuliku mudeli autor: Rein Tääker Pardi 17, 80016 Pärnu, EE
(24) Registreeringu kehtivuse alguse kuupäev: 30.09.2008	(74) Patendivolinik: Uno Jääger Inseneribüroo Uneko OÜ Rüütli 51A, 80010 Pärnu, EE
(45) Kasuliku mudeli kirjelduse avaldamise kuupäev: 15.01.2009	

(54) **Matemaatika õppevahend**

(57) Matemaatika õppevahend lastele numbrite ja matemaatiliste põhitehete omandamiseks sisaldab matemaatiliste sümbolitega varustatud kahepoolseid plaadikesi 1, mis on ühest otsast kinnitatud ühisele teljele, mis võimaldab õppevahendit lehvikutaoliselt avada. Õppevahendi kasutamine tagab klassiruumis õppetöös vajaliku vaikuse, näitab õpetajale õppetöös aktiivselt osalevate õpilaste arvu ning samuti ka ülesandele õiget vastust teadvate õpilaste arvu.



EE 00806 U1

EE 00807 U1

(11) **EE 00807 U1**

(51) Int.Cl.
G09B 19/12 (2008.04)
G04B 19/24 (2008.04)
G04B 19/28 (2008.04)

(12) **KASULIKU MUDELI KIRJELDUS**

(21) Registreerimistaotluse number: **U200800090**

(22) Registreerimistaotluse esitamise kuupäev: **09.09.2008**

(24) Registreeringu kehtivuse alguse kuupäev: **09.09.2008**

(45) Kasuliku mudeli kirjelduse avaldamise kuupäev: **15.01.2009**

(73) Kasuliku mudeli omanik:

Rein Tääker
Pardi 17, 80016 Pärnu, EE

(72) Kasuliku mudeli autor:

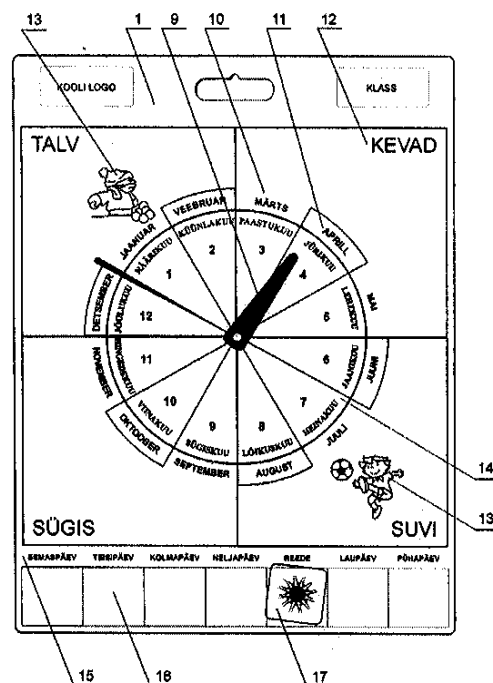
Rein Tääker
Pardi 17, 80016 Pärnu, EE

(74) Patendivolinik:

Uno Jääger
Inseneribüroo Uneko OÜ
Rüütli 51A, 80010 Pärnu, EE

(54) **Didaktiline mänguvahend**

(57) Didaktiline mänguvahend lastele aja kulgemist selgitavate mõistete omandamiseks sisaldab kahepoolset alustahvli 1, mille ühele küljele on kantud osutitega 4 varustatud kellaskaala 3 kujutis ning teisele küljele osutiga 9 varustatud aastaringi 10 ja nädalakalendri 15 kujutised, kalender on varustatud taskutega 16 sinna laste endi poolt valitud märkmekaardikeste 17 paigutamiseks.



EE 00807 U1

TZ1K. KASULIKU MUDELI REGISTREERINGU ANDMETE MUUDATUSED

Teade avaldatakse "Kasuliku mudeli seaduse" paragrahvi 36 lõike 2¹ alusel.

Eesti Kasuliku Mudeli Lehe number	Registreeringu number	Rahvusvahelise patendiklassifikatsiooni indeks(id)	Avaldatud andmed	Parandatud ja muudetud andmed	Kood (WIPO ST. 17)
2001, 2	00259	A21D 13/00	Margus Sarap Patendibüroo Käosaar & Co OÜ Tähe 94, 50107 Tartu, EE	Jüri Käosaar Patendibüroo Käosaar & Co OÜ Tähe 94, 50107 Tartu, EE	TC1K
2001, 2	00267	G07C 1/30 G06F 17/60 H04Q 7/22	Margus Sarap Patendibüroo Käosaar & Co OÜ Tähe 94, 50107 Tartu, EE	Jüri Käosaar Patendibüroo Käosaar & Co OÜ Tähe 94, 50107 Tartu, EE	TC1K
2002, 2	00284	A01D 46/26	Margus Sarap Patendibüroo Käosaar & Co OÜ Tähe 94, 50107 Tartu, EE	Jüri Käosaar Patendibüroo Käosaar & Co OÜ Tähe 94, 50107 Tartu, EE	TC1K
2002, 2	00291	C10L 1/10	Margus Sarap Patendibüroo Käosaar & Co OÜ Tähe 94, 50107 Tartu, EE	Jüri Käosaar Patendibüroo Käosaar & Co OÜ Tähe 94, 50107 Tartu, EE	TC1K
2002, 3	00296	A47C 3/20	Margus Sarap Patendibüroo Käosaar & Co OÜ Tähe 94, 50107 Tartu, EE	Jüri Käosaar Patendibüroo Käosaar & Co OÜ Tähe 94, 50107 Tartu, EE	TC1K
2002, 3	00304	C08L 95/00	Margus Sarap Patendibüroo Käosaar & Co OÜ Tähe 94, 50107 Tartu, EE	Jüri Käosaar Patendibüroo Käosaar & Co OÜ Tähe 94, 50107 Tartu, EE	TC1K
2002, 3	00305	C12Q 1/68	Margus Sarap Patendibüroo Käosaar & Co OÜ Tähe 94, 50107 Tartu, EE	Jüri Käosaar Patendibüroo Käosaar & Co OÜ Tähe 94, 50107 Tartu, EE	TC1K
2003, 1	00339	A47C 3/12 A47C 3/14 A47C 3/00 A47C 5/12	Margus Sarap Patendibüroo Käosaar & Co OÜ Tähe 94, 50107 Tartu, EE	Jüri Käosaar Patendibüroo Käosaar & Co OÜ Tähe 94, 50107 Tartu, EE	TC1K
2003, 1	00350	C10B 49/02	Margus Sarap Patendibüroo Käosaar & Co OÜ Tähe 94, 50107 Tartu, EE	Jüri Käosaar Patendibüroo Käosaar & Co OÜ Tähe 94, 50107 Tartu, EE	TC1K
2003, 2	00367	E04G 11/00 E02B 17/00 B63B 35/44	Margus Sarap Patendibüroo Käosaar & Co OÜ Tähe 94, 50107 Tartu, EE	Jüri Käosaar Patendibüroo Käosaar & Co OÜ Tähe 94, 50107 Tartu, EE	TC1K
2003, 2	00370	E21C 41/00 F42D 7/00	Margus Sarap Patendibüroo Käosaar & Co OÜ Tähe 94, 50107 Tartu, EE	Jüri Käosaar Patendibüroo Käosaar & Co OÜ Tähe 94, 50107 Tartu, EE	TC1K
2003, 2	00376	G07C 15/00 A63F 3/06	Margus Sarap Patendibüroo Käosaar & Co OÜ Tähe 94, 50107 Tartu, EE	Jüri Käosaar Patendibüroo Käosaar & Co OÜ Tähe 94, 50107 Tartu, EE	TC1K
2003, 3	00378	A63B 31/08	Margus Sarap Patendibüroo Käosaar & Co OÜ Tähe 94, 50107 Tartu, EE	Jüri Käosaar Patendibüroo Käosaar & Co OÜ Tähe 94, 50107 Tartu, EE	TC1K
2003, 4	00390	A47C 3/18	Margus Sarap Patendibüroo Käosaar & Co OÜ Tähe 94, 50107 Tartu, EE	Jüri Käosaar Patendibüroo Käosaar & Co OÜ Tähe 94, 50107 Tartu, EE	TC1K

Eesti Kasuliku Mudeli Lehe number	Regist-reeringu number	Rahvusvahelise patendiklassifikatsiooni indeks(id)	Avaldatud andmed	Parandatud ja muudetud andmed	Kood (WIPO ST. 17)
2003, 4	00396	D04B 1/14	Margus Sarap Patendibüroo Käosaar & Co OÜ Tähe 94, 50107 Tartu, EE	Jüri Käosaar Patendibüroo Käosaar & Co OÜ Tähe 94, 50107 Tartu, EE	TC1K
2004, 1	00411	A61M 5/50 A61M 5/00	Margus Sarap Patendibüroo Käosaar & Co OÜ Tähe 94, 50107 Tartu, EE	Jüri Käosaar Patendibüroo Käosaar & Co OÜ Tähe 94, 50107 Tartu, EE	TC1K
2004, 1	00418	C12C 1/033 C12C 1/12	Margus Sarap Patendibüroo Käosaar & Co OÜ Tähe 94, 50107 Tartu, EE	Jüri Käosaar Patendibüroo Käosaar & Co OÜ Tähe 94, 50107 Tartu, EE	TC1K
2004, 1	00419	E02B 3/06	Margus Sarap Patendibüroo Käosaar & Co OÜ Tähe 94, 50107 Tartu, EE	Jüri Käosaar Patendibüroo Käosaar & Co OÜ Tähe 94, 50107 Tartu, EE	TC1K
2004, 1	00425	G09B 5/00 G09B 19/00	Margus Sarap Patendibüroo Käosaar & Co OÜ Tähe 94, 50107 Tartu, EE	Jüri Käosaar Patendibüroo Käosaar & Co OÜ Tähe 94, 50107 Tartu, EE	TC1K
2004, 2	00439	E04B 1/61 E04B 1/10 E04B 9/30	Margus Sarap Patendibüroo Käosaar & Co OÜ Tähe 94, 50107 Tartu, EE	Jüri Käosaar Patendibüroo Käosaar & Co OÜ Tähe 94, 50107 Tartu, EE	TC1K
2004, 3	00461	G06F 17/60	Margus Sarap Patendibüroo Käosaar & Co OÜ Tähe 94, 50107 Tartu, EE	Jüri Käosaar Patendibüroo Käosaar & Co OÜ Tähe 94, 50107 Tartu, EE	TC1K
2005, 2	00513	B65D 83/04	Margus Sarap Patendibüroo Käosaar & Co OÜ Tähe 94, 50107 Tartu, EE	Jüri Käosaar Patendibüroo Käosaar & Co OÜ Tähe 94, 50107 Tartu, EE	TC1K
2005, 2	00514	C07C 37/70 C07C 37/84	Margus Sarap Patendibüroo Käosaar & Co OÜ Tähe 94, 50107 Tartu, EE	Jüri Käosaar Patendibüroo Käosaar & Co OÜ Tähe 94, 50107 Tartu, EE	TC1K
2005, 3	00519	A23K 1/00 A01C 1/00	Margus Sarap Patendibüroo Käosaar & Co OÜ Tähe 94, 50107 Tartu, EE	Jüri Käosaar Patendibüroo Käosaar & Co OÜ Tähe 94, 50107 Tartu, EE	TC1K
2005, 3	00522	A47C 1/032 A47C 17/04	Margus Sarap Patendibüroo Käosaar & Co OÜ Tähe 94, 50107 Tartu, EE	Jüri Käosaar Patendibüroo Käosaar & Co OÜ Tähe 94, 50107 Tartu, EE	TC1K
2005, 3	00526	B01D 17/02	Margus Sarap Patendibüroo Käosaar & Co OÜ Tähe 94, 50107 Tartu, EE	Jüri Käosaar Patendibüroo Käosaar & Co OÜ Tähe 94, 50107 Tartu, EE	TC1K
2005, 4	00550	E04B 2/18	Margus Sarap Patendibüroo Käosaar & Co OÜ Tähe 94, 50107 Tartu, EE	Jüri Käosaar Patendibüroo Käosaar & Co OÜ Tähe 94, 50107 Tartu, EE	TC1K
2006, 1	00559	A23L 2/42 B65B 3/10	Margus Sarap Patendibüroo Käosaar & Co OÜ Tähe 94, 50107 Tartu, EE	Jüri Käosaar Patendibüroo Käosaar & Co OÜ Tähe 94, 50107 Tartu, EE	TC1K
2006, 1	00561	A47C 1/034 A47C 7/50	Margus Sarap Patendibüroo Käosaar & Co OÜ Tähe 94, 50107 Tartu, EE	Jüri Käosaar Patendibüroo Käosaar & Co OÜ Tähe 94, 50107 Tartu, EE	TC1K

Eesti Kasuliku Mudeli Lehe number	Registreeringu number	Rahvusvahelise patendiklassifikatsiooni indeks(id)	Avaldatud andmed	Parandatud ja muudetud andmed	Kood (WIPO ST. 17)
2006, 1	00562	A47C 1/035 A47C 20/10 A47C 17/04	Margus Sarap Patendibüroo Käosaar & Co OÜ Tähe 94, 50107 Tartu, EE	Jüri Käosaar Patendibüroo Käosaar & Co OÜ Tähe 94, 50107 Tartu, EE	TC1K
2006, 1	00563	A47C 3/18	Margus Sarap Patendibüroo Käosaar & Co OÜ Tähe 94, 50107 Tartu, EE	Jüri Käosaar Patendibüroo Käosaar & Co OÜ Tähe 94, 50107 Tartu, EE	TC1K
2006, 1	00570	B27C 1/10	Margus Sarap Patendibüroo Käosaar & Co OÜ Tähe 94, 50107 Tartu, EE	Jüri Käosaar Patendibüroo Käosaar & Co OÜ Tähe 94, 50107 Tartu, EE	TC1K
2006, 1	00577	E03B 7/14 F16L 53/00	Margus Sarap Patendibüroo Käosaar & Co OÜ Tähe 94, 50107 Tartu, EE	Jüri Käosaar Patendibüroo Käosaar & Co OÜ Tähe 94, 50107 Tartu, EE	TC1K
2006, 1	00580	E06B 5/16	Margus Sarap Patendibüroo Käosaar & Co OÜ Tähe 94, 50107 Tartu, EE	Jüri Käosaar Patendibüroo Käosaar & Co OÜ Tähe 94, 50107 Tartu, EE	TC1K
2006, 1	00585	H01R 12/00 H04N 7/16	Margus Sarap Patendibüroo Käosaar & Co OÜ Tähe 94, 50107 Tartu, EE	Jüri Käosaar Patendibüroo Käosaar & Co OÜ Tähe 94, 50107 Tartu, EE	TC1K
2007, 1	00635	A23G 1/00 A23L 1/076	Margus Sarap Patendibüroo Käosaar & Co OÜ Tähe 94, 50107 Tartu, EE	Jüri Käosaar Patendibüroo Käosaar & Co OÜ Tähe 94, 50107 Tartu, EE	TC1K
2007, 1	00637	A41D 13/005 F28D 21/00 F23D 21/00 F23D 14/28 F23D 14/38 B62J 33/00	Margus Sarap Patendibüroo Käosaar & Co OÜ Tähe 94, 50107 Tartu, EE	Jüri Käosaar Patendibüroo Käosaar & Co OÜ Tähe 94, 50107 Tartu, EE	TC1K
2007, 4	00681	A23G 1/32 A23L 1/076	Margus Sarap Patendibüroo Käosaar & Co OÜ Tähe 94, 50107 Tartu, EE	Jüri Käosaar Patendibüroo Käosaar & Co OÜ Tähe 94, 50107 Tartu, EE	TC1K
2007, 4	00683	A47C 1/031	Margus Sarap Patendibüroo Käosaar & Co OÜ Tähe 94, 50107 Tartu, EE	Jüri Käosaar Patendibüroo Käosaar & Co OÜ Tähe 94, 50107 Tartu, EE	TC1K
2007, 4	00691	E04F 19/00 A47B 91/00	Margus Sarap Patendibüroo Käosaar & Co OÜ Tähe 94, 50107 Tartu, EE	Jüri Käosaar Patendibüroo Käosaar & Co OÜ Tähe 94, 50107 Tartu, EE	TC1K
2008, 2	00721	A61M 15/00 G06M 1/08 F16D 49/16	Margus Sarap Patendibüroo Käosaar & Co OÜ Tähe 94, 50107 Tartu, EE	Jüri Käosaar Patendibüroo Käosaar & Co OÜ Tähe 94, 50107 Tartu, EE	TC1K
2008, 3	00762	G06Q 10/00 G06Q 30/00 H04M 3/42	Margus Sarap Patendibüroo Käosaar & Co OÜ Tähe 94, 50107 Tartu, EE	Jüri Käosaar Patendibüroo Käosaar & Co OÜ Tähe 94, 50107 Tartu, EE	TC1K
2008, 3	00765	H01R 13/627 H01R 13/633	Margus Sarap Patendibüroo Käosaar & Co OÜ Tähe 94, 50107 Tartu, EE	Jüri Käosaar Patendibüroo Käosaar & Co OÜ Tähe 94, 50107 Tartu, EE	TC1K

**PZ1K. REGISTREERITUD KASULIKE MUDELITE
ÕIGUSLIKU STAATUSE MUUDATUSED**

Teade avaldatakse "Kasuliku mudeli seaduse" paragrahvi 42 lõike 6 alusel.

Eesti Kasuliku Mudeli Lehe number	Registreeringu number	Rahvusvahelise patendiklassifikatsiooni indeks(id)	Avaldatud andmed kasuliku mudeli omaniku kohta	Uue omaniku andmed	Kood (WIPO ST. 17)
2005, 2	00515	F03D 3/06	Aavo Kink Kivimäe talu, Metsaküla, Kasepää vald, 49501 Jõgeva maakond, EE	OÜ Aardeke Tiskre tee 4, 13516 Tallinn, EE	PC1K
2005, 4	00549	C09D 5/18 C09D 5/10 C09D 5/16	Gennadi Nikolajev Õismäe tee 64-48, 13512 Tallinn, EE Sergei Samarin Kibuvitsa talu, Suurupi vald, 76901 Harju maakond, EE Aleksandr Kovaltšuk Haabneeme, PK 3, Viimsi vald, 74001 Harju maakond, EE	OÜ Holz Prof Kraavi 45/2, 11215 Tallinn, EE	PC1K
2008, 3	00760	G06F 19/00 G06F 7/08 G06Q 30/00	Toomas Saarepera Salme 6-22, 10413 Tallinn, EE Jüri-Henrik Põldre Nelgi 31-44, 11213 Tallinn, EE	Realbon OÜ Paljandi 2B-39, 13516 Tallinn, EE	PC1K

MZ1K. KASULIKU MUDELI REGISTREERINGU KEHTIVUSE LÕPPEMINE

Teade avaldatakse "Kasuliku mudeli seaduse" paragrahvi 36 lõike 2¹ alusel.

Eesti Kasuliku Mudeli Lehe number	Registreeringu number	Rahvusvahelise patendiklassi- fikatsiooni indeks(id)	Registreeringu kehtivuse lõppemise kuupäev	Kood (WIPO ST. 17)
2000, 3	00228	A45D 27/04	07.04.2008	MM1K
2004, 3	00444	A01N 59/26	17.03.2008	MM1K
2004, 3	00445	A47G 23/02 A47B 31/04 A47B 45/00 A47J 47/16	31.03.2008	MM1K
2004, 3	00446	A47J 37/07 A47B 13/16	23.04.2008	MM1K
2004, 3	00453	B65D 77/06	13.04.2008	MM1K
2004, 3	00457	E05B 73/00	04.05.2008	MM1K
2004, 3	00458	F16D 3/04 F16H 29/18	12.05.2008	MM1K
2004, 3	00460	G06F 17/60	17.03.2008	MM1K
2004, 3	00463	G06F 17/60 G06F 17/30	04.06.2008	MM1K
2004, 3	00466	G09B 25/02	13.04.2008	MM1K
2004, 4	00474	B62K 11/10	03.06.2008	MM1K
2004, 4	00476	B65B 67/04 A47F 13/06	06.05.2008	MM1K
2004, 4	00480	F16J 15/32	05.04.2008	MM1K
2004, 4	00481	F23B 1/16 F23M 9/06	17.06.2008	MM1K
2005, 1	00496	F16H 57/02	26.04.2008	MM1K
2005, 1	00499	F28D 20/00 F24D 15/02	14.04.2008	MM1K
2005, 4	00544	A63F 7/36 A63F 7/28 A63F 9/00	06.04.2008	MM1K

**RZ1K. KASULIKU MUDELI REGISTREERINGUT
PUUDUTAVAD MUUD TEATED****REGISTREERINGU KEHTIVUSE PIKENDAMINE**

Registreeringu number	Registreeringu kehtivuse lõppemise kuupäev
-----------------------	--

00249	25.05.2010
00259	21.11.2010
00267	19.06.2010
00501	29.09.2012
00504	16.11.2012
00510	04.10.2012
00512	02.12.2012
00514	13.01.2013
00515	21.01.2013

LOENDID**FG1K. REGISTREERITUD KASULIKE MUDELITE
SÜSTEMAATILINE LOEND**

Rahvusvahelise patendi- klassifikatsiooni indeks(id)	Registreeringu number	Registreerimistaotluse number
A61K 8/00	00781	U200800006
A61K 8/98	00782	U200800007
B28B 1/08	00783	U200800068
B65B 27/00	00784	U200700067
B65F 1/06	00785	U200800083
B66C 23/86	00786	U200800056
E01C 3/04	00787	U200800078
E04B 1/04	00788	U200800017
E04B 1/04	00789	U200800019
E04B 1/04	00790	U200800021
E04C 2/04	00791	U200800061
E04D 5/02	00792	U200800036
E04H 1/00	00793	U200700100
E05B 15/00	00794	U200700110
F01B 9/02	00795	U200800067
F22B 1/30	00796	U200800085
F24H 1/20	00797	U200800063
F24H 4/02	00798	U200800077
G01N 33/50	00799	U200800014
G02B 5/12	00800	U200800029
G06F 17/00	00801	U200800034
G06K 19/08	00802	U200800076
G06Q 10/00	00803	U200700116
G07F 11/34	00804	U200800087
G07F 11/34	00805	U200800088
G09B 19/02	00806	U200800101
G09B 19/12	00807	U200800090

AASTALOENDID 2008

FG1K. REGISTREERITUD KASULIKE MUDELITE SÜSTEMAATILINE LOEND

(Avaldatud Eesti Kasuliku Mudeli Lehes nr 1-4, 2008)

Rahvusvahelise patendiklassifikatsiooni indeks(id)	Registreeringu number	Registreerimistaotluse number	Kasuliku Mudeli Lehe number, kus avaldati registreeringu andmete kande teade
--	-----------------------	-------------------------------	--

A01K 23/00	00739	U200700019	2008, 3	A63G 9/12	00723	U200800009	2008, 2
A01K 23/00	00740	U200700020	2008, 3	B01D 19/00	00751	U200600073	2008, 3
A01K 29/00	00739	U200700019	2008, 3	B01D 53/50	00703	U200700099	2008, 1
A01K 29/00	00740	U200700020	2008, 3	B01J 2/00	00704	U200700056	2008, 1
A21D 13/08	00766	U200800027	2008, 4	B01J 2/12	00704	U200700056	2008, 1
A23L 1/08	00767	U200800026	2008, 4	B01J 8/10	00705	U200700062	2008, 1
A45C 1/06	00716	U200700107	2008, 2	B02C 13/28	00705	U200700062	2008, 1
A45C 11/00	00716	U200700107	2008, 2	B02C 23/00	00751	U200600073	2008, 3
A47B 21/00	00700	U200700074	2008, 1	B25B 13/06	00724	U200700114	2008, 2
A47B 96/20	00733	U200700083	2008, 2	B25G 3/02	00746	U200700030	2008, 3
A47C 1/032	00717	U200700071	2008, 2	B26B 23/00	00746	U200700030	2008, 3
A47C 7/62	00717	U200700071	2008, 2	B27F 7/15	00747	U200600065	2008, 3
A47C 9/02	00717	U200700071	2008, 2	B27F 7/32	00747	U200600065	2008, 3
A47C 11/00	00717	U200700071	2008, 2	B27K 3/44	00706	U200700108	2008, 1
A47J 36/06	00772	U200800011	2008, 4	B44F 11/06	00778	U200800071	2008, 4
A47K 3/20	00768	U200700109	2008, 4	B60P 3/00	00725	U200700087	2008, 2
A47K 4/00	00768	U200700109	2008, 4	B60R 11/02	00748	U200700106	2008, 3
A47K 13/10	00741	U200700097	2008, 3	B60R 13/00	00748	U200700106	2008, 3
A47K 13/30	00718	U200700026	2008, 2	B62H 3/04	00707	U200700024	2008, 1
A47K 17/00	00719	U200700028	2008, 2	B62H 3/12	00707	U200700024	2008, 1
A47L 23/20	00729	U200700117	2008, 2	B63B 35/79	00708	U200700066	2008, 1
A61B 5/0285	00720	U200600051	2008, 2	B65B 7/28	00772	U200800011	2008, 4
A61B 5/0456	00720	U200600051	2008, 2	B65D 1/02	00726	U200700104	2008, 2
A61B 5/08	00720	U200600051	2008, 2	B65D 1/22	00749	U200700124	2008, 3
A61F 7/00	00742	U200700119	2008, 3	B65D 1/24	00749	U200700124	2008, 3
A61G 10/02	00744	U200700059	2008, 3	B65D 5/52	00750	U200700101	2008, 3
A61H 39/04	00743	U200800035	2008, 3	B65D 23/10	00726	U200700104	2008, 2
A61K 8/00	00769	U200800001	2008, 4	B65D 77/24	00750	U200700101	2008, 3
A61K 8/00	00770	U200800004	2008, 4	B65G 61/00	00757	U200700123	2008, 3
A61K 8/98	00769	U200800001	2008, 4	B66C 1/62	00709	U200700061	2008, 1
A61K 8/98	00770	U200800004	2008, 4	B66C 1/66	00709	U200700061	2008, 1
A61K 35/64	00771	U200800052	2008, 4	C01F 17/00	00727	U200700053	2008, 2
A61K 36/00	00701	U200700050	2008, 1	C02F 1/00	00751	U200600073	2008, 3
A61K 36/28	00771	U200800052	2008, 4	C02F 3/00	00752	U200700102	2008, 3
A61M 11/02	00744	U200700059	2008, 3	C02F 3/30	00752	U200700102	2008, 3
A61M 13/00	00744	U200700059	2008, 3	C04B 14/00	00753	U200700084	2008, 3
A61M 15/00	00721	U200700113	2008, 2	C04B 26/00	00753	U200700084	2008, 3
A61Q 19/10	00769	U200800001	2008, 4	C07D 307/87	00773	U200800003	2008, 4
A61Q 19/10	00770	U200800004	2008, 4	C08J 11/12	00728	U200700085	2008, 2
A63B 19/02	00745	U200700072	2008, 3	C10B 53/07	00754	U200700086	2008, 3
A63B 57/00	00722	U200600044	2008, 2	C10G 1/10	00728	U200700085	2008, 2
A63B 67/02	00722	U200600044	2008, 2	C10G 1/10	00754	U200700086	2008, 3
A63B 67/12	00722	U200600044	2008, 2	C10G 9/08	00710	U200700040	2008, 1
A63B 69/20	00702	U200700049	2008, 1	C11D 9/00	00769	U200800001	2008, 4
A63B 69/28	00702	U200700049	2008, 1	C11D 9/04	00711	U200700075	2008, 1

Rahvusvahelise patendiklassifikatsiooni indeks(id)	Registreeringu number	Registreerimistaotluse number	Kasuliku Mudeli Lehe number, kus avaldati registreeringu andmete kande teade
--	-----------------------	-------------------------------	--

C11D 9/18	00711	U200700075	2008, 1	F24D 15/04	00777	U200800038	2008, 4
C11D 13/00	00769	U200800001	2008, 4	F24F 5/00	00714	U200700082	2008, 1
C11D 13/00	00770	U200800004	2008, 4	F24H 1/20	00759	U200700004	2008, 3
C11D 13/10	00711	U200700075	2008, 1	F24H 4/00	00777	U200800038	2008, 4
D06F 59/02	00729	U200700117	2008, 2	F24J 3/08	00714	U200700082	2008, 1
E01C 9/04	00755	U200800015	2008, 3	F25B 30/02	00777	U200800038	2008, 4
E01C 13/02	00730	U200700027	2008, 2	F25B 30/06	00714	U200700082	2008, 1
E01C 15/00	00730	U200700027	2008, 2	G01L 5/14	00775	U200800053	2008, 4
E01H 1/12	00739	U200700019	2008, 3	G01N 23/205	00727	U200700053	2008, 2
E01H 1/12	00740	U200700020	2008, 3	G03B 27/32	00778	U200800071	2008, 4
E02F 3/04	00756	U200700121	2008, 3	G06F 3/00	00715	U200600069	2008, 1
E02F 3/28	00774	U200700122	2008, 4	G06F 7/08	00760	U200700054	2008, 3
E02F 3/30	00757	U200700123	2008, 3	G06F 7/544	00727	U200700053	2008, 2
E02F 3/34	00774	U200700122	2008, 4	G06F 19/00	00760	U200700054	2008, 3
E02F 3/96	00756	U200700121	2008, 3	G06F 19/00	00761	U200800062	2008, 3
E02F 5/00	00756	U200700121	2008, 3	G06M 1/08	00721	U200700113	2008, 2
E03D 1/00	00712	U200700014	2008, 1	G06Q 10/00	00715	U200600069	2008, 1
E03D 1/02	00712	U200700014	2008, 1	G06Q 10/00	00762	U200800051	2008, 3
E04F 17/04	00712	U200700014	2008, 1	G06Q 20/00	00763	U200700103	2008, 3
E04H 1/12	00731	U200700023	2008, 2	G06Q 20/00	00764	U200700120	2008, 3
E04H 1/12	00732	U200700029	2008, 2	G06Q 30/00	00737	U200700073	2008, 2
E04H 15/00	00731	U200700023	2008, 2	G06Q 30/00	00760	U200700054	2008, 3
E04H 15/00	00732	U200700029	2008, 2	G06Q 30/00	00762	U200800051	2008, 3
E21C 37/00	00775	U200800053	2008, 4	G06Q 30/00	00764	U200700120	2008, 3
F04B 51/00	00713	U200700041	2008, 1	G06Q 30/00	00779	U200800041	2008, 4
F16B 12/14	00733	U200700083	2008, 2	G06Q 30/00	00780	U200800058	2008, 4
F16D 49/16	00721	U200700113	2008, 2	G06Q 40/00	00763	U200700103	2008, 3
F16H 25/04	00734	U200700051	2008, 2	G06T 7/00	00778	U200800071	2008, 4
F16H 27/04	00734	U200700051	2008, 2	G07F 7/10	00763	U200700103	2008, 3
F16H 27/08	00776	U200800031	2008, 4	G09F 13/02	00748	U200700106	2008, 3
F16K 3/00	00713	U200700041	2008, 1	G09F 19/18	00748	U200700106	2008, 3
F16L 3/11	00735	U200700089	2008, 2	G09F 21/04	00748	U200700106	2008, 3
F16L 3/11	00736	U200700090	2008, 2	G21C 9/033	00738	U200700055	2008, 2
F21V 21/08	00719	U200700028	2008, 2	G21D 3/04	00738	U200700055	2008, 2
F21V 23/00	00718	U200700026	2008, 2	H01R 13/627	00765	U200700052	2008, 3
F21V 33/00	00718	U200700026	2008, 2	H01R 13/633	00765	U200700052	2008, 3
F21V 33/00	00719	U200700028	2008, 2	H02G 3/30	00735	U200700089	2008, 2
F23C 5/24	00758	U200800016	2008, 3	H02G 3/30	00736	U200700090	2008, 2
F23C 9/06	00758	U200800016	2008, 3	H04M 3/42	00762	U200800051	2008, 3

**FG1K. REGISTREERITUD KASULIKE MUDELITE
NUMBRILINE LOEND**

(Avaldatud Eesti Kasuliku Mudeli Lehes nr 1-4, 2008)

Regist-reeringu number	Registreeri-mistaotluse number	Rahvusvahelise patendiklassifi-katsiooni indeks(id)	Kasuliku Mudeli Lehe number, kus avaldati registree-riku andmete kande teade
------------------------	--------------------------------	---	--

00700	U200700074	A47B 21/00	2008, 1	00725	U200700087	B60P 3/00	2008, 2
00701	U200700050	A61K 36/00	2008, 1	00726	U200700104	B65D 1/02	2008, 2
00702	U200700049	A63B 69/20	2008, 1	00726	U200700104	B65D 23/10	2008, 2
00702	U200700049	A63B 69/28	2008, 1	00727	U200700053	C01F 17/00	2008, 2
00703	U200700099	B01D 53/50	2008, 1	00727	U200700053	G01N 23/205	2008, 2
00704	U200700056	B01J 2/00	2008, 1	00727	U200700053	G06F 7/544	2008, 2
00704	U200700056	B01J 2/12	2008, 1	00728	U200700085	C08J 11/12	2008, 2
00705	U200700062	B01J 8/10	2008, 1	00728	U200700085	C10G 1/10	2008, 2
00705	U200700062	B02C 13/28	2008, 1	00729	U200700117	A47L 23/20	2008, 2
00706	U200700108	B27K 3/44	2008, 1	00729	U200700117	D06F 59/02	2008, 2
00707	U200700024	B62H 3/04	2008, 1	00730	U200700027	E01C 13/02	2008, 2
00707	U200700024	B62H 3/12	2008, 1	00730	U200700027	E01C 15/00	2008, 2
00708	U200700066	B63B 35/79	2008, 1	00731	U200700023	E04H 1/12	2008, 2
00709	U200700061	B66C 1/62	2008, 1	00731	U200700023	E04H 15/00	2008, 2
00709	U200700061	B66C 1/66	2008, 1	00732	U200700029	E04H 1/12	2008, 2
00710	U200700040	C10G 9/08	2008, 1	00732	U200700029	E04H 15/00	2008, 2
00711	U200700075	C11D 9/04	2008, 1	00733	U200700083	A47B 96/20	2008, 2
00711	U200700075	C11D 9/18	2008, 1	00733	U200700083	F16B 12/14	2008, 2
00711	U200700075	C11D 13/10	2008, 1	00734	U200700051	F16H 25/04	2008, 2
00712	U200700014	E03D 1/00	2008, 1	00734	U200700051	F16H 27/04	2008, 2
00712	U200700014	E03D 1/02	2008, 1	00735	U200700089	F16L 3/11	2008, 2
00712	U200700014	E04F 17/04	2008, 1	00735	U200700089	H02G 3/30	2008, 2
00713	U200700041	F04B 51/00	2008, 1	00736	U200700090	F16L 3/11	2008, 2
00713	U200700041	F16K 3/00	2008, 1	00736	U200700090	H02G 3/30	2008, 2
00714	U200700082	F24F 5/00	2008, 1	00737	U200700073	G06Q 30/00	2008, 2
00714	U200700082	F24J 3/08	2008, 1	00738	U200700055	G21C 9/033	2008, 2
00714	U200700082	F25B 30/06	2008, 1	00738	U200700055	G21D 3/04	2008, 2
00715	U200600069	G06F 3/00	2008, 1	00739	U200700019	A01K 23/00	2008, 3
00715	U200600069	G06Q 10/00	2008, 1	00739	U200700019	A01K 29/00	2008, 3
00716	U200700107	A45C 1/06	2008, 2	00739	U200700019	E01H 1/12	2008, 3
00716	U200700107	A45C 11/00	2008, 2	00740	U200700020	A01K 23/00	2008, 3
00717	U200700071	A47C 1/032	2008, 2	00740	U200700020	A01K 29/00	2008, 3
00717	U200700071	A47C 7/62	2008, 2	00740	U200700020	E01H 1/12	2008, 3
00717	U200700071	A47C 9/02	2008, 2	00741	U200700097	A47K 13/10	2008, 3
00717	U200700071	A47C 11/00	2008, 2	00742	U200700119	A61F 7/00	2008, 3
00718	U200700026	A47K 13/30	2008, 2	00743	U200800035	A61H 39/04	2008, 3
00718	U200700026	F21V 23/00	2008, 2	00744	U200700059	A61G 10/02	2008, 3
00718	U200700026	F21V 33/00	2008, 2	00744	U200700059	A61M 11/02	2008, 3
00719	U200700028	A47K 17/00	2008, 2	00744	U200700059	A61M 13/00	2008, 3
00719	U200700028	F21V 21/08	2008, 2	00745	U200700072	A63B 19/02	2008, 3
00719	U200700028	F21V 33/00	2008, 2	00746	U200700030	B25G 3/02	2008, 3
00720	U200600051	A61B 5/0285	2008, 2	00746	U200700030	B26B 23/00	2008, 3
00720	U200600051	A61B 5/0456	2008, 2	00747	U200600065	B27F 7/15	2008, 3
00720	U200600051	A61B 5/08	2008, 2	00747	U200600065	B27F 7/32	2008, 3
00721	U200700113	A61M 15/00	2008, 2	00748	U200700106	B60R 11/02	2008, 3
00721	U200700113	F16D 49/16	2008, 2	00748	U200700106	B60R 13/00	2008, 3
00721	U200700113	G06M 1/08	2008, 2	00748	U200700106	G09F 13/02	2008, 3
00722	U200600044	A63B 57/00	2008, 2	00748	U200700106	G09F 19/18	2008, 3
00722	U200600044	A63B 67/02	2008, 2	00748	U200700106	G09F 21/04	2008, 3
00722	U200600044	A63B 67/12	2008, 2	00749	U200700124	B65D 1/22	2008, 3
00723	U200800009	A63G 9/12	2008, 2	00749	U200700124	B65D 1/24	2008, 3
00724	U200700114	B25B 13/06	2008, 2	00750	U200700101	B65D 5/52	2008, 3

Regist-reeringu number	Registreeri-mistaotluse number	Rahvusvahelise patendiklassifi-katsiooni indeks(id)	Kasuliku Mudeli Lehe number, kus avaldati registree-ringute andmete kande teade
------------------------	--------------------------------	---	---

00750	U200700101	B65D 77/24	2008, 3	00765	U200700052	H01R 13/633	2008, 3
00751	U200600073	B01D 19/00	2008, 3	00766	U200800027	A21D 13/08	2008, 4
00751	U200600073	B02C 23/00	2008, 3	00767	U200800026	A23L 1/08	2008, 4
00751	U200600073	C02F 1/00	2008, 3	00768	U200700109	A47K 3/20	2008, 4
00752	U200700102	C02F 3/00	2008, 3	00768	U200700109	A47K 4/00	2008, 4
00752	U200700102	C02F 3/30	2008, 3	00769	U200800001	A61K 8/00	2008, 4
00753	U200700084	C04B 14/00	2008, 3	00769	U200800001	A61K 8/98	2008, 4
00753	U200700084	C04B 26/00	2008, 3	00769	U200800001	A61Q 19/10	2008, 4
00754	U200700086	C10B 53/07	2008, 3	00769	U200800001	C11D 9/00	2008, 4
00754	U200700086	C10G 1/10	2008, 3	00769	U200800001	C11D 13/00	2008, 4
00755	U200800015	E01C 9/04	2008, 3	00770	U200800004	A61K 8/00	2008, 4
00756	U200700121	E02F 3/04	2008, 3	00770	U200800004	A61K 8/98	2008, 4
00756	U200700121	E02F 3/96	2008, 3	00770	U200800004	A61Q 19/10	2008, 4
00756	U200700121	E02F 5/00	2008, 3	00770	U200800004	C11D 13/00	2008, 4
00757	U200700123	B65G 61/00	2008, 3	00771	U200800052	A61K 35/64	2008, 4
00757	U200700123	E02F 3/30	2008, 3	00771	U200800052	A61K 36/28	2008, 4
00758	U200800016	F23C 5/24	2008, 3	00772	U200800011	A47J 36/06	2008, 4
00758	U200800016	F23C 9/06	2008, 3	00772	U200800011	B65B 7/28	2008, 4
00759	U200700004	F24H 1/20	2008, 3	00773	U200800003	C07D 307/87	2008, 4
00760	U200700054	G06F 7/08	2008, 3	00774	U200700122	E02F 3/28	2008, 4
00760	U200700054	G06F 19/00	2008, 3	00774	U200700122	E02F 3/34	2008, 4
00760	U200700054	G06Q 30/00	2008, 3	00775	U200800053	E21C 37/00	2008, 4
00761	U200800062	G06F 19/00	2008, 3	00775	U200800053	G01L 5/14	2008, 4
00762	U200800051	G06Q 10/00	2008, 3	00776	U200800031	F16H 27/08	2008, 4
00762	U200800051	G06Q 30/00	2008, 3	00777	U200800038	F24D 15/04	2008, 4
00762	U200800051	H04M 3/42	2008, 3	00777	U200800038	F24H 4/00	2008, 4
00763	U200700103	G06Q 20/00	2008, 3	00777	U200800038	F25B 30/02	2008, 4
00763	U200700103	G06Q 40/00	2008, 3	00778	U200800071	B44F 11/06	2008, 4
00763	U200700103	G07F 7/10	2008, 3	00778	U200800071	G03B 27/32	2008, 4
00764	U200700120	G06Q 20/00	2008, 3	00778	U200800071	G06T 7/00	2008, 4
00764	U200700120	G06Q 30/00	2008, 3	00779	U200800041	G06Q 30/00	2008, 4
00765	U200700052	H01R 13/627	2008, 3	00780	U200800058	G06Q 30/00	2008, 4

FG1K. KASULIKU MUDELI OMANIKE TÄHESTIKULINE LOEND

(Avaldatud Eesti Kasuliku Mudeli Lehes nr 1-4, 2008)

Kasuliku mudeli omanik	Registreeringu number	Kasuliku Mudeli Lehe number, kus avaldati registreeringu andmete kande teade
Aaslaid, Andrus	00750	2008, 3
Akso-Haus OÜ	00709	2008, 1
Albrant, Vladimir	00768	2008, 4
Amphenol ConneXus OÜ	00765	2008, 3
Arm, Jaak	00718	2008, 2
Arm, Jaak	00719	2008, 2
Arm, Jaak	00746	2008, 3
AS Enteh Engineering	00703	2008, 1
AS Lasnamäe Tervisekeskus	00715	2008, 1
AS Narva Elektri jaamad	00751	2008, 3
AS SEB Pank	00763	2008, 3
AS Silbet	00703	2008, 1
AstraZeneca AB	00721	2008, 2
Budarin, Vladimir	00744	2008, 3
Etkind, Leonid	00748	2008, 3
Filatov, Vasily	00708	2008, 1
Greenwood, Stephen	00711	2008, 1
H. Lundbeck A/S	00773	2008, 4
Haponen, Andrei	00728	2008, 2
Haponen, Andrei	00754	2008, 3
Haugas, Valdek	00731	2008, 2
Haugas, Valdek	00732	2008, 2
Tamre, Indrek	00741	2008, 3
Jalonen, Lauri	00707	2008, 1
Kalja, Ahto	00756	2008, 3
Kaup, Rein	00775	2008, 4
Kliimask, Margus	00750	2008, 3
Kruusmägi, Tarmo	00700	2008, 1
Kudrin, Nikolai	00743	2008, 3
Laats, Mati	00713	2008, 1
Lamus, Janno	00735	2008, 2
Lamus, Janno	00736	2008, 2
Laurits, Mihkel	00757	2008, 3
Leidi Consult OÜ	00759	2008, 3
Liibert, Tiivi	00769	2008, 4
Liibert, Tiivi	00770	2008, 4
Lindre, Lehar	00737	2008, 2
Loit, Helju	00705	2008, 1
Loit, Kaspar-Patrik	00750	2008, 3
Lozovski, Leonid	00728	2008, 2
Lozovski, Leonid	00754	2008, 3
Luhaniit, Pille	00739	2008, 3
Luhaniit, Pille	00740	2008, 3
Malõš, Igor	00764	2008, 3
Malõš, Igor	00779	2008, 4
Matt, Gaidar	00722	2008, 2
Mihkelsoo, Virgo	00766	2008, 4
Mihkelsoo, Virgo	00767	2008, 4
MTÜ Viimsi Tulevik	00762	2008, 3
Müügiram OÜ	00716	2008, 2
Nahkur, Fred	00723	2008, 2
Obschestvo s Ogranichenoy Otvetstvenostyu "Polytechenergo"	00758	2008, 3
OÜ Laadur	00725	2008, 2
OÜ Loo Hooldus	00755	2008, 3
OÜ OTTER AG	00749	2008, 3

Kasuliku mudeli omanik	Registreeringu number	Kasuliku Mudeli Lehe number, kus avaldati registreeringu andmete kande teade
OÜ Tehnocom	00729	2008, 2
Palmsalu, Aare	00735	2008, 2
Palmsalu, Aare	00736	2008, 2
Pihl, Toomas	00774	2008, 4
Piiper, Jüri	00733	2008, 2
Pilve, Rain	00777	2008, 4
Primakov, Aleksandr	00764	2008, 3
Primakov, Aleksandr	00779	2008, 4
Prolexplast AS	00716	2008, 2
Päi, Tõnis	00742	2008, 3
Pärna, Liina	00780	2008, 4
Raffe OÜ	00710	2008, 1
Realbon OÜ	00760	2008, 3
Rõžkin, Aleksandr	00734	2008, 2
Rõžkin, Aleksandr	00776	2008, 4
Saarik, Anu	00711	2008, 1
Saarik, Silver	00711	2008, 1
Sahhatov, Roman	00745	2008, 3
Shire International Licensing BV	00727	2008, 2
Siemann, Leo	00717	2008, 2
Siitam, Mart	00712	2008, 1
Skalkin, Igor	00768	2008, 4
Smardust Solutions OÜ	00761	2008, 3
Soots, Rein	00756	2008, 3
Stalde, Sirli	00780	2008, 4
Sõsojev, Sergei	00728	2008, 2
Sõsojev, Sergei	00754	2008, 3
Ševtšenko, Jevgeni	00747	2008, 3
Zakrytoye aktsionernoje obshchestvo "Moscow-Efes Brewery"	00726	2008, 2
Takis, Viljam	00772	2008, 4
Tallinna Tehnikakõrgkool	00778	2008, 4
Tallinna Tehnikaülikool	00749	2008, 3
Tallinna Tehnikaülikool	00751	2008, 3
Talvari, Andres	00711	2008, 1
Tamre, Mart	00774	2008, 4
Tartu Ülikool	00752	2008, 3
Telgmaa, Taivo	00702	2008, 1
Telgmaa, Ülo	00702	2008, 1
Tensiotrace OÜ	00720	2008, 2
Tiedemann, Tõnis	00757	2008, 3
Tiidemann, Mart	00756	2008, 3
Tiidemann, Tiit	00756	2008, 3
Tiidemann, Tiit	00757	2008, 3
Tiidemann, Tiit	00774	2008, 4
Tomingas, Kalle	00750	2008, 3
Tonsiver, Krister	00706	2008, 1
Toomingas, Raidu	00724	2008, 2
Turpalov, Vakha	00748	2008, 3
Tuulik, Indrek	00704	2008, 1
Tuulik, Indrek	00753	2008, 3
Tuulik, Viuu	00711	2008, 1
Vainola, Vello	00757	2008, 3
Valgemäe, Jaak	00738	2008, 2
Veesalu, Enn	00714	2008, 1
Veski, Valdur	00774	2008, 4
Vipis OÜ	00771	2008, 4
Võhmar, Tauno	00730	2008, 2
Õunapuu, Enno	00701	2008, 1

**KB1K. KEHTIVATE KASULIKE MUDELITE NUMBRILINE LOEND
SEISUGA 31.12.2008**

Kasuliku mudeli registreeringu number
--

00191	00328	00452	00523	00576	00628	00680	00732
00200	00330	00454	00524	00577	00629	00681	00733
00205	00331	00455	00525	00578	00630	00682	00734
00207	00332	00456	00526	00579	00631	00683	00735
00209	00339	00459	00527	00580	00632	00684	00736
00210	00342	00461	00528	00581	00633	00685	00737
00222	00343	00462	00529	00582	00634	00686	00738
00224	00348	00465	00530	00583	00635	00687	00739
00225	00349	00468	00531	00584	00636	00688	00740
00239	00350	00469	00532	00585	00637	00689	00741
00241	00351	00470	00533	00586	00638	00690	00742
00242	00355	00473	00534	00587	00639	00691	00743
00249	00356	00477	00535	00588	00640	00692	00744
00254	00358	00478	00536	00589	00641	00693	00745
00259	00360	00479	00537	00590	00642	00694	00746
00260	00365	00482	00538	00591	00643	00695	00747
00262	00366	00483	00539	00592	00644	00696	00748
00263	00367	00484	00540	00593	00645	00697	00749
00264	00368	00485	00541	00594	00646	00698	00750
00266	00370	00486	00542	00595	00647	00699	00751
00267	00376	00487	00543	00596	00648	00700	00752
00273	00378	00488	00545	00597	00649	00701	00753
00274	00383	00489	00546	00598	00650	00702	00754
00275	00384	00490	00547	00599	00651	00703	00755
00279	00388	00491	00548	00600	00652	00704	00756
00282	00390	00492	00549	00601	00653	00705	00757
00284	00395	00493	00550	00602	00654	00706	00758
00287	00396	00495	00551	00603	00655	00707	00759
00290	00397	00497	00552	00604	00656	00708	00760
00291	00398	00498	00553	00605	00657	00709	00761
00296	00399	00500	00554	00606	00658	00710	00762
00297	00401	00501	00555	00607	00659	00711	00763
00298	00402	00502	00556	00608	00660	00712	00764
00300	00403	00503	00557	00609	00661	00713	00765
00301	00405	00504	00558	00610	00662	00714	00766
00302	00408	00505	00559	00611	00663	00715	00767
00303	00409	00506	00560	00612	00664	00716	00768
00304	00410	00507	00561	00613	00665	00717	00769
00305	00411	00508	00562	00614	00666	00718	00770
00306	00412	00509	00563	00615	00667	00719	00771
00308	00414	00510	00564	00616	00668	00720	00772
00309	00415	00511	00565	00617	00669	00721	00773
00312	00418	00512	00566	00618	00670	00722	00774
00313	00419	00513	00567	00619	00671	00723	00775
00314	00425	00514	00568	00620	00672	00724	00776
00318	00431	00515	00569	00621	00673	00725	00777
00322	00432	00516	00570	00622	00674	00726	00778
00323	00439	00517	00571	00623	00675	00727	00779
00324	00440	00518	00572	00624	00676	00728	00780
00325	00443	00519	00573	00625	00677	00729	
00326	00447	00521	00574	00626	00678	00730	
00327	00449	00522	00575	00627	00679	00731	

KASULIKU MUDELI JA MIKROLÜLITUSE TOPOLOOGIA ALASED ÕIGUSAKTID JA MUU INFO

RIIKLIKUS PATENDIVOLNIKE REGISTRIS REGISTREERITUD PATENDIVOLNIKE NIMEKIRI (seisuga 21. november 2008)

Register on asutatud 1. septembril 2001. a Vabariigi Valitsuse 7. augusti 2001. a määrusega nr 271 "Riikliku patendivolinike registri asutamine ja registri pidamise põhimäärus" (RT I 2001, 70, 426) patendivoliniku seaduse § 21 alusel (RT I 2001, 27, 151).

TEGEVUSVALDKOND: LEIUTIS (PATENT, KASULIK MUDEL), MIKROLÜLITUSTE TOPOLOOGIA

Arno ANIJALG	OÜ USTERVALL Kivi 21-6 51009 Tartu pk 21, 51002 Tartu telefon: 744 1980 telefaks: 744 1785 e-post: anijalg@ustervall.ee http://www.ustervall.ee võõrkeeled: saksa, vene	Lembit KALEV	Patendibüroo ROOSILLA OÜ Järveotsa tee 39-61 13520 Tallinn telefon: 657 5381 telefaks: 657 5381 GSM: 511 9951 e-post: roosilla@roosilla.ee http://www.roosilla.ee võõrkeeled: inglise, vene
Alla HÄMMALOV	OÜ Intels Riia 11-3 51010 Tartu telefon: 742 0401 telefaks: 742 0326 e-post: intels@estpak.ee võõrkeeled: inglise, poola, vene	Urmas KAULER	Patendibüroo TURVAJA OÜ Liivalaia 22 10118 Tallinn telefon: 640 3109 telefaks: 640 3105 e-post: turvaja@turvaja.ee http://www.turvaja.ee võõrkeeled: inglise, vene, soome
Juhan HÄMMALOV	OÜ Intels Riia 11-3 51010 Tartu telefon: 742 0401 telefaks: 742 0326 e-post: intels@estpak.ee võõrkeeled: inglise, saksa, vene	Urmas KERNU	AAA Patendibüroo OÜ Tartu mnt 16 10117 Tallinn pk 3926, 10509 Tallinn telefon: 660 5910, 660 5911 telefaks: 660 5912 e-post: aaa@aaa.ee http://www.aaa.ee võõrkeeled: inglise, saksa, soome, vene
Uno JÄÄGER	Inseneribüroo Uneko OÜ Rüütli 51a, 80010 Pärnu telefon: 447 1021 telefaks: 447 1001 GSM: 515 1844 e-post: uno@estpak.ee võõrkeeled: inglise, soome, vene	Ljubov KESSELMAN	OÜ Kesna Tedre 77-52 10616 Tallinn telefon: 660 8068 telefaks: 660 8069 e-post: kesna@kesna.ee http://www.kesna.ee võõrkeeled: inglise, vene
Sirje KAHU	OÜ USTERVALL Kivi 21-6 51009 Tartu pk 21, 51002 Tartu telefon: 744 1980 telefaks: 744 1785 e-post: skahu@ustervall.ee http://www.ustervall.ee võõrkeeled: inglise, vene	Heinu KOITEL	Patendi- & Kaubamärgibüroo Koitel OÜ Tartu mnt 65 10115 Tallinn pk 1759, 10902 Tallinn telefon: 603 3260 telefaks: 603 3261 e-post: koitel@koitel.ee http://www.koitel.ee võõrkeeled: inglise, soome, vene

Raivo KOITEL	Patendi- & Kaubamärgibüroo Koitel OÜ Tartu mnt 65 10115 Tallinn pk 1759, 10902 Tallinn telefon: 603 3260 telefaks: 603 3261 e-post: koitel@koitel.ee http://www.koitel.ee võõrkeeled: vene, inglise, soome	Anniki MEISTER	Patendibüroo Koppel OÜ Kajaka 4-10 11317 Tallinn telefon: 677 4136 5399 7106 telefaks: 677 4138 e-post: info@koppelpb.com http://www.koppelpb.com võõrkeeled: inglise, saksa vene, soome
Mart Enn KOPPEL	Patendibüroo Koppel OÜ Kajaka 4-10 11317 Tallinn telefon: 677 4136 telefaks: 677 4138 e-post: info@koppelpb.com http://www.koppelpb.com võõrkeeled: inglise, vene, soome	Elle MELLIK	AAA Patendibüroo OÜ Tartu mnt 16 10117 Tallinn pk 3926, 10509 Tallinn telefon: 660 5910, 660 5911 telefaks: 660 5912 e-post: aaa@aaa.ee http://www.aaa.ee võõrkeeled: inglise, vene
Jüri KÄOSAAR	Patendibüroo Käosaar & Co OÜ Tähe 94 50107 Tartu telefon: 738 3051 telefaks: 738 3055 e-post: info@kaosaar.ee http://www.kaosaar.ee võõrkeeled: inglise, vene	Lembit MITT	AAA Patendibüroo OÜ Tartu mnt 16 10117 Tallinn pk 3926, 10509 Tallinn telefon: 660 5910, 660 5911 telefaks: 660 5912 e-post: aaa@aaa.ee http://www.aaa.ee võõrkeeled: inglise, vene
Reet MAASIKAMÄE	OÜ Kaitsepurus Mulla 4-3 10611 Tallinn telefon: 673 9097, 633 2798 telefaks: 677 4844 e-post: purus@online.ee purus@hot.ee http://www.hot.ee/purus/ võõrkeeled: inglise, vene	Ott MOORLAT	OÜ Moorlat & Ko Patendibüroo pk 723, 12902 Tallinn telefon: 655 0450, 654 2844 telefaks: 654 2844 e-post: ott.moorlat@moorlat.ee http://www.moorlat.ee võõrkeeled: inglise, vene
Leevi MARKUS	Patendibüroo Käosaar & Co OÜ Tähe 94, 50107 Tartu telefon: 738 3051 telefaks: 738 3055 e-post: info@kaosaar.ee http://www.kaosaar.ee võõrkeeled: inglise, vene	Andres MUTT	OÜ LASVET Suurtüki 4a, 10133 Tallinn pk 3136, 10505 Tallinn telefon: 640 6600 telefaks: 640 6604 e-post: lasvet@lasvet.ee http://www.lasvet.ee võõrkeeled: vene, inglise
Raivo MATSOO	RM Hirvela Patendibüroo OÜ Saku 15, 11314 Tallinn telefon: 614 0816 telefaks: 614 0818 e-post: hirvela@hirvela.ee võõrkeeled: inglise, vene	Tõnu NELSAS	AAA Patendibüroo OÜ Tartu mnt 16 10117 Tallinn pk 3926, 10509 Tallinn telefon: 660 5910, 660 5911 telefaks: 660 5912 e-post: aaa@aaa.ee http://www.aaa.ee võõrkeeled: inglise, vene, soome

Piret NIIDAS

OÜ LASVET

Suurtüki 4a, 10133 Tallinn
pk 3136, 10505 Tallinn
telefon: 640 6600
telefaks: 640 6604
e-post: lasvet@lasvet.ee
http://www.lasvet.ee
võõrkeeled: vene, saksa, inglise

Toom PUNGAS

OÜ Synest

pk 977, 13402 Tallinn
telefon: 660 9786
telefaks: 660 9787
e-post: toom@synest.ee
võõrkeeled: inglise, saksa, soome, vene

Jüri OLT

Patendibüroo Käosaar & Co OÜ

Tähe 94
50107 Tartu
telefon: 738 3051
telefaks: 738 3055
e-post: info@kaosaar.ee
http://www.kaosaar.ee
võõrkeeled: inglise, saksa, soome, vene

Mikk PUTK

Tehnoloogiauringute OÜ

Akadeemia tee 19, 12618 Tallinn
telefon: 6838 025
telefaks: 6838 001
e-post: mikk@tehnoloogiauringud.ee
http://www.tehnoloogiauringud.ee
Skype ID: mikkputk
võõrkeeled: inglise, vene

Jaak OSTRAT

OÜ LASVET

Suurtüki 4a, 10133 Tallinn
pk 3136, 10505 Tallinn
telefon: 640 6600
telefaks: 640 6604
e-post: lasvet@lasvet.ee
http://www.lasvet.ee
võõrkeeled: inglise, saksa, soome, vene

Tarmo ROSMAN

Rosman ja Partnerid OÜ

pk 652, 12602 Tallinn
telefon: 656 1450
telefaks: 656 1450
e-post: tarman@cc.ttu.ee
võõrkeeled: saksa, inglise, ungari, vene

Arvo SALUMÄE

OÜ Amende Patendibüroo

Raua 65
10152 Tallinn
telefon: 648 6125
telefaks: 641 0174
e-post: amende@hot.ee
võõrkeeled: inglise, saksa, soome, vene

Tauno OTTO

Tallinna Tehnikaülikool

Ehitajate tee 5, 19086 Tallinn
telefon: 620 3269
telefaks: 620 2020
e-post: tauno.otto@ttu.ee
http://www.ttu.ee
võõrkeeled: inglise, vene

Margus SARAP

Sarap ja Partnerid

Patendibüroo
Riia 185A
51014 Tartu
telefon: 747 7058
telefaks: 747 7059
e-post: margus.sarap@mail.ee
võõrkeeled: inglise, vene

Villu PAVELTS

OÜ LASVET

Suurtüki 4a, 10133 Tallinn
pk 3136, 10505 Tallinn
telefon: 640 6600
telefaks: 640 6604
e-post: lasvet@lasvet.ee
http://www.lasvet.ee
võõrkeeled: inglise, soome, vene

Tiina SIIM

OÜ LASVET

Suurtüki 4a, 10133 Tallinn
pk 3136, 10505 Tallinn
telefon: 640 6600
telefaks: 640 6604
e-post: lasvet@lasvet.ee
http://www.lasvet.ee
võõrkeeled: inglise, vene

Riho PIKKOR

Patendibüroo TURVAJA OÜ

Liivalaia 22
10118 Tallinn
telefon: 640 3109
telefaks: 640 3105
e-post: turvaja@turvaja.ee
http://www.turvaja.ee
võõrkeeled: inglise, saksa, vene

Harald TEHVER

Patendibüroo TURVAJA OÜ

Liivalaia 22
10118 Tallinn
telefon: 640 3109
telefaks: 640 3105
e-post: turvaja@turvaja.ee
http://www.turvaja.ee
võõrkeeled: inglise, saksa, vene

Jürgen TOOME

OÜ LASVET

Suurtüki 4a, 10133 Tallinn
pk 3136, 10505 Tallinn
telefon: 640 6600
telefaks: 640 6604
e-post: lasvet@lasvet.ee
<http://www.lasvet.ee>
võõrkeeled: inglise, vene

Enn URGAS

Patendibüroo TURVAJA OÜ

Liivalaia 22
10118 Tallinn
telefon: 640 3109
telefaks: 640 3105
e-post: turvaja@turvaja.ee
<http://www.turvaja.ee>
võõrkeeled: inglise, vene

Olga TREUFELDT

Patendibüroo TURVAJA OÜ

Liivalaia 22
10118 Tallinn
telefon: 640 3109
telefaks: 640 3105
e-post: turvaja@turvaja.ee
<http://www.turvaja.ee>
võõrkeeled: inglise, vene

Juta-Maris UUSTALU

OÜ Amende Patendibüroo

Raua 65
10152 Tallinn
telefon: 648 6125
telefaks: 641 0174
e-post: amende@hot.ee
võõrkeeled: inglise, vene

**LIST OF PATENT ATTORNEYS, REGISTERED IN
THE ESTONIAN STATE REGISTER OF PATENT ATTORNEYS**
(by 21 November 2008)

Register is established on September 1st 2001

FIELD OF ACTIVITY: INVENTION (PATENT, UTILITY MODEL), INTEGRATED CIRCUITS

Arno ANIJALG	USTERVALL Ltd. Kivi 21-6 51009 Tartu, Estonia P.O. Box 21 51002 Tartu, Estonia Phone: +372 744 1980 Fax: +372 744 1785 E-mail: anijalg@ustervall.ee Http://www.ustervall.ee German, Russian, Estonian	Lembit KALEV	Patent Bureau ROOSILLA Ltd. Järveotsa Road 39-61 13520 Tallinn, Estonia Phone: +372 657 5381 Fax: +372 657 5381 GSM: +372 511 9951 E-mail: roosilla@roosilla.ee Http://www.roosilla.ee English, Russian, Estonian
Alla HÄMMALOV	Intels Ltd. Riia Str. 11-3 51010 Tartu, Estonia Phone: +372 742 0401 Fax: +372 742 0326 E-mail: intelses@estpak.ee English, Polish, Russian, Estonian	Urmas KAULER	Patendibüroo TURVAJA OÜ Liivalaia 22 10118 Tallinn, Estonia Phone: +372 640 3109 Fax: +372 640 3105 E-mail: turvaja@turvaja.ee Http://www.turvaja.ee English, Russian, Finnish, Estonian
Juhan HÄMMALOV	Intels Ltd. Riia Str. 11-3 51010 Tartu, Estonia Phone: +372 742 0401 Fax: +372 742 0326 E-mail: intelses@estpak.ee English, German, Russian, Estonian	Urmas KERNU	AAA Legal Services Tartu Road 16 10117 Tallinn, Estonia P.O. Box 3926 10509 Tallinn, Estonia Phone: +372 660 5910 +372 660 5911 Fax: +372 660 5912 E-mail: aaa@aaa.ee Http://www.aaa.ee English, German, Finnish, Russian, Estonian
Uno JÄÄGER	Inseneribüroo Uneko Ltd. Rüütli 51a 80010 Pärnu, Estonia Phone: +372 447 1021 Fax: +372 447 1001 GSM: +372 515 1844 E-mail: uno@estpak.ee English, Finnish, Russian, Estonian	Ljubov KESSELMAN	Kesna Ltd. Tedre Str. 77-52 10616 Tallinn, Estonia Phone: +372 660 8068 Fax: +372 660 8069 E-mail: kesna@kesna.ee Http://www.kesna.ee English, Russian, Estonian
Sirje KAHU	USTERVALL Ltd. Kivi 21-6 51009 Tartu, Estonia P.O. Box 21 51002 Tartu, Estonia Phone: +372 744 1980 Fax: +372 744 1785 E-mail: skahu@ustervall.ee Http://www.ustervall.ee English, Russian, Estonian	Mart Enn KOPPEL	Patent Bureau Koppel Kajaka 4-10 11317 Tallinn, Estonia Phone: +372 677 4136 Fax: +372 677 4138 E-mail: info@koppelpb.com Http://www.koppelpb.com English, Russian, Finnish, Estonian

- Tõnu NELNAS** **AAA Legal Services**
 Tartu Road 16
 10117 Tallinn, Estonia
 P.O. Box 3926
 10509 Tallinn, Estonia
 Phone: +372 660 5910
 +372 660 5911
 Fax: +372 660 5912
 E-mail: aaa@aaa.ee
 Http://www.aaa.ee
 English, Russian, Finnish,
 Estonian
- Piret NIIDAS** **Lasvet Ltd.**
 P.O. Box 3136
 10505 Tallinn, Estonia
 Phone: +372 640 6600
 Fax: +372 640 6604
 E-mail: lasvet@lasvet.ee
 Http://www.lasvet.ee
 Russian, German, English,
 Estonian
- Jüri OLT** **Patent Agency Käosaar & Co**
 Tähe Str. 94
 50107 Tartu, Estonia
 Phone: +372 738 3051
 Fax: +372 738 3055
 E-mail: info@kaosaar.ee
 Http://www.kaosaar.ee
 English, German, Finnish,
 Russian, Estonian
- Jaak OSTRAT** **Lasvet Ltd.**
 P.O. Box 3136
 10505 Tallinn, Estonia
 Phone: +372 640 6600
 Fax: +372 640 6604
 E-mail: lasvet@lasvet.ee
 Http://www.lasvet.ee
 English, German, Finnish,
 Russian, Estonian
- Tauno OTTO** **Tallinn University of
 Technology**
 Ehitajate tee 5
 19086 Tallinn, Estonia
 Phone: +372 620 3269
 Fax: +372 620 2020
 E-mail: tauno.otto@ttu.ee
 Http://www.ttu.ee
 English, Russian, Estonian
- Villu PAVELTS** **Lasvet Ltd.**
 P.O. Box 3136
 10505 Tallinn, Estonia
 Phone: +372 640 6600
 Fax: +372 640 6604
 E-mail: lasvet@lasvet.ee
 Http://www.lasvet.ee
 English, Finnish, Russian,
 Estonian
- Riho PIKKOR** **Patendibüroo TURVAJA OÜ**
 Liivalaia 22
 10118 Tallinn, Estonia
 Phone: +372 640 3109
 Fax: +372 640 3105
 E-mail: turvaja@turvaja.ee
 Http://www.turvaja.ee
 English, German, Russian,
 Estonian
- Toom PUNGAS** **Synest Ltd.**
 P.O. Box 977
 13402 Tallinn, Estonia
 Phone: +372 660 9786
 Fax: +372 660 9787
 E-mail: toom@synest.ee
 English, German, Finnish,
 Russian, Estonian
- Mikk PUTK** **Tehnoloogiauringute OÜ**
 Akadeemia Str. 19,
 12618 Tallinn, Estonia
 Phone: +372 6838 025
 Fax: +372 6838 001
 E-mail: mikk@tehnoloogiauringud.ee
 Http://www.tehnoloogiauringud.ee
 Skype ID: mikkputk
 English, Russian, Estonian
- Tarmo ROSMAN** **Rosman and Partners Ltd.**
 P.O. Box 652
 12602 Tallinn, Estonia
 Phone: +372 656 1450
 Fax: +372 656 1450
 E-mail: tarman@cc.ttu.ee
 German, English, Hungarian,
 Russian, Estonian
- Arvo SALUMÄE** **AMENDE Patent Agency
 Ltd.**
 Raua 65, 10152 Tallinn, Estonia
 Phone: +372 648 6125
 Fax: +372 641 0174
 E-mail: amende@hot.ee
 English, German, Finnish,
 Russian, Estonian
- Margus SARAP** **Sarap ja Partnerid
 Patendibüroo**
 Riia 185A
 51014 Tartu, Estonia
 Phone: +372 747 7058
 Fax: +372 747 7059
 E-mail: margus.sarap@mail.ee
 English, Russian, Estonian

Tiina SIIM

Lasvet Ltd.
P.O. Box 3136
10505 Tallinn, Estonia
Phone: +372 640 6600
Fax: +372 640 6604
E-mail: lasvet@lasvet.ee
Http://www.lasvet.ee
English, Russian, Estonian

Olga TREUFELDT

Patendibüroo TURVAJA OÜ
Liivalaia 22
10118 Tallinn, Estonia
Phone: +372 640 3109
Fax: +372 640 3105
E-mail: turvaja@turvaja.ee
Http://www.turvaja.ee
English, Russian, Estonian

Harald TEHVER

Patendibüroo TURVAJA OÜ
Liivalaia 22
10118 Tallinn, Estonia
Phone: +372 640 3109
Fax: +372 640 3105
E-mail: turvaja@turvaja.ee
Http://www.turvaja.ee
English, German, Russian,
Estonian

Enn URGAS

Patendibüroo TURVAJA OÜ
Liivalaia 22
10118 Tallinn, Estonia
Phone: +372 640 3109
Fax: +372 640 3105
E-mail: turvaja@turvaja.ee
Http://www.turvaja.ee
English, Russian, Estonian

Jürgen TOOME

Lasvet Ltd.
P.O. Box 3136
10505 Tallinn, Estonia
Phone: +372 640 6600
Fax: +372 640 6604
E-mail: lasvet@lasvet.ee
Http://www.lasvet.ee
English, Russian, Estonian

Juta-Maris UUSTALU

AMENDE Patent Agency Ltd.
Raua 65, 10152 Tallinn, Estonia
Phone: +372 648 6125
Fax: +372 641 0174
E-mail: amende@hot.ee
English, Russian, Estonian