



EESTI VABARIIK

ISSN 2228-3595

EESTI KASULIKU MUDELI LEHT

4/2020

APRILL
TALLINN

PATENDIAMETI
AMETLIK VÄLJAANNE

XXVII aastakäik

Käesolevas numbris esitatud
andmed loetakse avaldatuks

15. aprillil 2020. a

Eesti Kasuliku Mudeli Lehte antakse välja kasuliku mudeli seaduse paragrahvi 31 lõike 2 ja mikrolülituste topoloogia kaitse seaduse paragrahvi 38 lõike 2 alusel.

The Estonian Utility Model Gazette is the official publication of the Estonian Patent Office published under § 31(2) of the Utility Model Act and § 38 (2) of the Act on the Protection of Layout Designs of Integrated Circuits of the Republic of Estonia.

The data presented in this issue is deemed to be published on 15 April 2020.

Patendiameti kvaliteedijuhtimissüsteem vastab ISO 9001:2015 standardile.
The Estonian Patent Office implements a Quality Management System according to ISO 9001:2015 standard.

Patendiameti
registriosakond

Toompuiestee 7
15041 Tallinn
Tel 627 7908
E-post info@epa.ee

The Registry Department
of the Estonian Patent Office

Toompuiestee 7
15041 Tallinn, ESTONIA
Phone +372 627 7908
E-mail info@epa.ee

SISUKORD

Bibliograafiliste andmete identifitseerimise rahvusvahelised numberkoodid (INID-koodid)	5
Riikide, teiste ühenduste ja valitsustevaheliste organisatsioonide koodid	6
FG1K. Registreeritud kasulikud mudelid	7
LD1K. Muudatused kasulikus mudelis	-
TZ1K. Kasuliku mudeli registreeringu andmete muudatused	-
PZ1K. Registreeritud kasulike mudelite õigusliku staatuse muudatused	-
QZ1K. Kasuliku mudeli litsentside registreerimine	-
RZ1K. Kasuliku mudeli pantide registreerimine	-
MZ1K. Kasuliku mudeli registreeringu kehtivuse lõppemine	-
RZ1K. Kasuliku mudeli registreeringut puudutavad muud teated	13
Registreeringu kehtivuse pikendamine	13
Väljaantud duplikaadid	-
Vigade parandamine	-
Registreeritud mikrolülituste topoloogiad	-
Mikrolülituste topoloogia registreeringu andmete muudatused	-
Registreeritud mikrolülituste topoloogiade õigusliku staatuse muudatused	-
Mikrolülituse topoloogia litsentside registreerimine	-
Mikrolülituse topoloogia pantide registreerimine	-
Mikrolülituse topoloogia registreeringu kehtivuse lõppemine	-
Mikrolülituse topoloogia registreeringut puudutavad muud teated	-

CONTENTS

Internationally Agreed Numbers for the Identification of Data (INID Codes)	5
List of Codes of States, Other Entities and Intergovernmental Organizations	6
FG1K. Registered Utility Models	7
LD1K. Amendments to Utility Model	-
TZ1K. Amendments to Data Concerning Utility Model Registration	-
PZ1K. Changes in the Legal Status of Registered Utility Models	-
QZ1K. Registering of Licences of Utility Model	-
RZ1K. Registering of Pawning of Utility Model	-
MZ1K. Termination of the Validity of Utility Model	-
RZ1K. Other Notifications Concerning Utility Model Registration	13
Extension of Utility Model Registration	13
Duplicates of Issued Certificates of Utility Model Registration	-
Correction of Mistakes	-
Registered Layout-Designs of Integrated Circuits	-
Amendments to Data Concerning Layout-Designs of Integrated Circuits	-
Changes in the Legal Status of Registered Layout-Designs of Integrated Circuits	-
Registering of Licences of Layout-Designs of Integrated Circuits	-
Registering of Pawning of Layout-Designs of Integrated Circuits	-
Termination of the Validity of Registration of Layout-Designs of Integrated Circuits	-
Other Notifications Concerning Registration of Layout-Designs of Integrated Circuits	-

LOENDID	14	LISTS	14
FG1K. Registreeritud kasulike mudelite süsteemiline loend	14	FG1K. Systematic List of Registered Utility Models	14
Registreeritud mikrolülituste topoloogiate numbriline loend	-	Numerical List of Registered Layout-Designs of Integrated Circuits	-
KASULIKU MUDELI JA MIKROLÜLITUSE TOPOLOOGIA ALASED ÕIGUSAKTID JA MUU INFO	15	LEGAL ACTS AND INFORMATION ON UTILITY MODELS AND LAYOUT-DESIGNS OF INTEGRATED CIRCUITS	15
Riiklikus patendivolinike registris registreeritud patendivolinike nimekiri	15	List of Patent Attorneys, Registered in the Estonian State Register of Patent Attorneys	19

**BIBLIOGRAAFILISTE ANDMETE
IDENTIFITSEERIMISE RAHVUSVAHELISED
NUMBERKOODID (INID-KOODID)
WIPO Standard ST. 9**

**INTERNATIONALLY AGREED NUMBERS FOR
THE IDENTIFICATION OF DATA
(INID CODES)
WIPO Standard ST. 9**

(10)	Registreeringu number	(10)	Registration number
(11)	Dokumendi number	(11)	Number of the document
(12)	Dokumendi liik	(12)	Kind of the document
(19)	Dokumendi väljaandnud asutuse nimetus	(19)	Name of the office publishing the document
(21)	Registreerimistaotluse number	(21)	Application number
(22)	Registreerimistaotluse esitamise kuupäev	(22)	Date of filing of the application
(23)	Kasuliku mudeli seaduse § 7 lõikes 2 nimetatud teabe avalikustamise kuupäev	(23)	Date of making available to the public of the information provided in § 7(2) of the Utility Model Act
(23)	Mikrolülituse topoloogia esmakordse ärieesmärgil kasutamise päev	(23)	The date of first commercial exploitation of the layout-design
(24)	Õiguskaitse kehtivuse alguse kuupäev	(24)	Date from which industrial property rights have effect
(30)	Prioriteediandmed (kuupäev, riigi või rahvusvahelise organisatsiooni kood, taotluse number)	(30)	Priority data (date, code identifying the State or international organization, application number)
(45)	Kasuliku mudeli kirjelduse avaldamise kuupäev	(45)	Date of publication of the specification
(48)	Muudetud kasuliku mudeli kirjelduse avaldamise kuupäev	(48)	Date of issuance of the corrected specification
(51)	Rahvusvahelise patendiklassifikatsiooni indeks(id)	(51)	Symbol of the International Patent Classification
(54)	Leiutise nimetus	(54)	Title of the invention
(57)	Leiutise olemuse lühikokkuvõte	(57)	Abstract
(66)	Varasema, jätkatud taotluse esitamise kuupäev ja number	(66)	Filing date and number of the earlier, continued application
(67)	Patenditaotluse, millel põhineb käesolev registreerimistaotlus, number ja esitamise kuupäev.	(67)	Number and filing date of a patent application on which the present utility model application is based.
(72)	Kasuliku mudeli/mikrolülituse topoloogia autor	(72)	Inventor/Author of layout-design
(73)	Kasuliku mudeli/mikrolülituse topoloogia omanik	(73)	Owner
(74)	Patendivolinik või ühine esindaja	(74)	Patent attorney or common representative
(85)	Rahvusvahelise taotluse siseriiklikku menetlusse esitamise kuupäev	(85)	Date of entry into the national phase for the international application
(86)	PCT taotluse esitamise andmed (taotluse number, rahvusvahelise esitamise kuupäev)	(86)	Filing data of the PCT application (application number, international filing date)

DOKUMENDI LIIGI KOODID

CODES OF THE KIND OF DOCUMENT

U1	Kasuliku mudeli kirjelduse kood (kuni 15. oktoobrini 1996 tähistati kasuliku mudeli kirjeldust koodiga U)	U1	Code of the description of the utility model (until 15 October 1996 the description of the utility model was marked with the code U)
U2	Esmakordselt muudetud kasuliku mudeli kirjelduse kood	U2	Code of the description modified for the first time
U3 jne	Teistkordselt jne muudetud kasuliku mudeli kirjelduse kood	U3 etc.	Code of the description modified for the second time etc.

**RIIKIDE, TEISTE ÜHENDUSTE JA VALITSUSTEVAAHELISTE
ORGANISATSIOONIDE KOODID**
WIPO Standard ST. 3

AD	Andorra	EA	Euraasia Patendiorgani-	KI	Kiribati	RU	Venemaa
AE	Araabia		satsioon (EAPO)	KM	Komoorid	RW	Rwanda
	Ühendemiraadid	EC	Ecuador	KN	Saint Kitts ja Nevis	SA	Saudi Araabia
AF	Afganistan	EE	Eesti	KP	Põhja-Korea	SB	Saalomoni Saared
AG	Antigua ja Barbuda	EG	Egiptus	KR	Lõuna-Korea	SC	Seišellid
AI	Anguilla	EH	Lääne-Sahara	KW	Kuveit	SD	Sudaan
AL	Albaania	EM	Euroopa Liidu	KY	Kaimanisaared	SE	Rootsi
AM	Armeenia		Intellektuaalomandi	KZ	Kasahstan	SG	Singapur
AO	Angola		Amet (EUIPO)	LA	Laos	SH	Saint Helena, Ascension
AP	Aafrika Regionaalne	EP	Euroopa	LB	Liibanon		ja Tristan da Cunha
	Tööstusomandi Orga-		Patendiamet (EPO)	LC	Saint Lucia	SI	Sloveenia
	nisatsioon (ARIPO)	ER	Eritrea	LI	Liechtenstein	SK	Slovakkia
AR	Argentina	ES	Hispaania	LK	Sri Lanka	SL	Sierra Leone
AT	Austria	ET	Etiopia	LR	Libeeria	SM	San Marino
AU	Austraalia	FI	Soome	LS	Lesotho	SN	Senegal
AW	Aruba	FJ	Fidži	LT	Leedu	SO	Somaalia
AZ	Aserbaidžaan	FK	Falklandi (Malviini)	LU	Luksemburg	SR	Suriname
BA	Bosnia ja Hertsegoviina		saared	LV	Läti	SS	Lõuna-Sudaan
BB	Barbados	FO	Fääri saared	LY	Liibüa	ST	São Tomé ja Príncipe
BD	Bangladesh	FR	Prantsusmaa	MA	Maroko	SV	El Salvador
BE	Belgia	GA	Gabon	MC	Monaco	SX	Sint Maarten (Hollandi
BF	Burkina Faso	GB	Ühendkuningriik	MD	Moldova		osa)
BG	Bulgaaria		(Suurbritannia)	ME	Montenegro	SY	Süüria
BH	Bahrein	GC	Pärsia Lahe	MG	Madagaskar	SZ	Svaasimaa
BI	Burundi		Koostööõukogu	MK	Põhja-Makedoonia	TC	Turks ja Caicos
BJ	Benin	GD	Grenada	ML	Mali	TD	Tšaad
BM	Bermuda	GE	Gruusia	MM	Myanmar (Birma)	TG	Togo
BN	Brunei	GG	Guernsey	MN	Mongoolia	TH	Tai
BO	Boliivia	GH	Ghana	MO	Macao	TJ	Tadžikistan
BQ	Bonaire, Sint	GI	Gibraltar	MP	Põhja-Mariaanid	TL	Ida-Timor
	Eustatius ja Saba	GL	Gröönimaa	MR	Mauritaania	TM	Türkmenistan
BR	Brasiilia	GM	Gambia	MS	Montserrat	TN	Tuneesia
BS	Bahama	GN	Guinea	MT	Malta	TO	Tonga
BT	Bhutan	GQ	Ekvatoriaal-Guinea	MU	Mauritius	TR	Türgi
BV	Bouvet' saar	GR	Kreeka	MV	Maldiivid	TT	Trinidad ja Tobago
BW	Botswana	GS	Lõuna-Georgia ja	MW	Malawi	TV	Tuvalu
BX	Beneluxi Kaubamärgi-		Lõuna-Sandwichi	MX	Mehhiko	TW	Taiwan (Hiina provints)
	amet (BBM) ja Beneluxi		saared	MY	Malaisia	TZ	Tansaania
	Tööstusdisainilahendus-	GT	Guatemala	MZ	Mosambiik	UA	Ukraina
	te Amet (BBDM)	GW	Guinea-Bissau	NA	Namiibia	UG	Uganda
BY	Valgevene	GY	Guyana	NE	Niger	US	Ameerika
BZ	Belize	HK	Hongkong	NG	Nigeeria		Ühendriigid
CA	Kanada	HN	Honduras	NI	Nicaragua	UY	Uruguay
CD	Kongo Demokraatlik	HR	Horvaatia	NL	Holland	UZ	Usbekistan
	Vabariik	HT	Haiti	NO	Norra	VA	Vatikan (Püha Tool)
CF	Kesk-Aafrika Vabariik	HU	Ungari	NP	Nepal	VC	Saint Vincent ja
CG	Kongo	IB	Maailma	NR	Nauru		Grenadiinid
CH	Šveits		Intellektuaalomandi	NZ	Uus-Meremaa	VE	Venezuela
CI	Côte d'Ivoire		Organisatsiooni (WIPO)	OA	Aafrika Intellektuaal-	VG	Neitsisaared
CK	Cooki saared		Rahvusvaheline Büroo		omandi Organisatsioon	VN	Vietnam
CL	Tšiili	ID	Indoneesia		(OAPI)	VU	Vanuatu
CM	Kamerun	IE	Iiri	OM	Omaan	WO	Maailma
CN	Hiina	IL	Iisrael	PA	Panama		Intellektuaalomandi
CO	Kolumbia	IM	Man'i saar	PE	Peruu		Organisatsioon (WIPO)
CR	Costa Rica	IN	India	PG	Paapua Uus-Guinea		(Rahvusvaheline Büroo)
CU	Kuuba	IQ	Iraak	PH	Filipiinid	WS	Samoa
CV	Cabo Verde	IR	Iraan	PK	Pakistan	XN	Põhjamaade
CW	Curaçao	IS	Island	PL	Poola		Patendiinstituut (PPI)
CY	Küpros	IT	Itaalia	PT	Portugal	XU	Rahvusvaheline Uute
CZ	Tšehhi	JE	Jersey	PW	Belau		Taimesortide Kaitse Liit
DE	Saksamaa	JM	Jamaica	PY	Paraguay	YE	Jeemen
DJ	Djibouti	JO	Jordaania	QA	Katar	ZA	Lõuna-Aafrika
DK	Taani	JP	Jaapan	QZ	Ühenduse Sordiamet		Vabariik
DM	Dominica	KE	Kenya		(Euroopa Liit) (EÜSA)	ZM	Sambia
DO	Dominikaani Vabariik	KG	Kõrgõzstan	RO	Rumeenia	ZW	Zimbabwe
DZ	Alžeeria	KH	Kambodža	RS	Serbia		

FG1K. REGISTREERITUD KASULIKUD MUDELID

Kasulikud mudelid nr 01492 kuni 01496

Teade avaldatakse "Kasuliku mudeli seaduse" paragrahvi 32 lõike 8 alusel.

Patendiamet ei kontrolli kasuliku mudeli vastavust kaitsevõimelisuse kriteeriumidele ("Kasuliku mudeli seaduse" § 21).

EE 01492 U1



EESTI VABARIIK
PATENDIAMET



(11) **EE 01492 U1**

(51) Int.Cl.
A01K 75/00 (2020.01)
A01K 75/06 (2020.01)

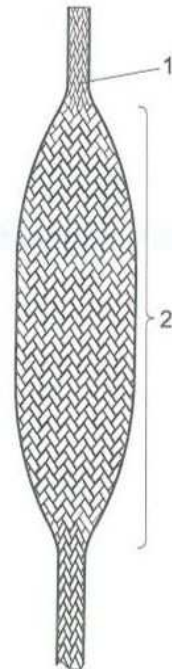
(12) **KASULIKU MUDELI KIRJELDUS**

<p>(21) Registreerimistaotluse number: U201900064</p> <p>(22) Registreerimistaotluse esitamise kuupäev: 19.11.2019</p> <p>(24) Registreeringu kehtivuse alguse kuupäev: 19.11.2019</p> <p>(45) Kasuliku mudeli kirjelduse avaldamise kuupäev: 15.04.2020</p>	<p>(73) Kasuliku mudeli omanik: Kalvar Ige Tika talu, Kõrkvere küla, Saaremaa vald, 94535 Saare maakond, EE</p> <p>(72) Kasuliku mudeli autor: Kalvar Ige Tika talu, Kõrkvere küla, Saaremaa vald, 94535 Saare maakond, EE</p> <p>(74) Patendivolinik: Jürgen Toome AAA Patendibüroo OÜ Tartu mnt 16, 10117 Tallinn, EE</p>
--	--

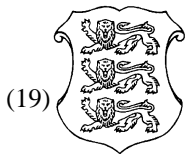
(54) **Kohtraskustega punutud raskusnõör**

(57) Leiutis käsitleb kohtraskustega punutud raskusnööri 1, milles on vahemaade tagant raskusnööri 1 punutud raskuselemendid 3. Raskuselemendid 3 on valmistatud veest suurema erikaaluga materjalist. Iga raskuselement 3 on kogu pikkusel ümara ristlõikegaja ümardatud otsaga otsaosadega 4 detail, kusjuures vähemalt osal oma pinnast sisaldab raskuselement 3 pinnast enduvaid nagasid 5.

(57) The invention relates to a braided gravity cord 1 with spot weights comprising weight elements 3 at intervals. Weight elements 3 are made of material having specific gravity greater than water. Each weight element 3 is an elongated member with circular cross-section and has end parts 4 with rounded ends and at least on a part of the surface of the weight element 3 it comprises projections 5 protruding from said surface.



EE 01493 U1



(19) **EESTI VABARIIK**
PATENDIAMET

(11) **EE 01493 U1**

(51) Int.Cl.
A45B 17/00 (2019.01)
A47B 3/00 (2019.01)
A47B 3/14 (2019.01)

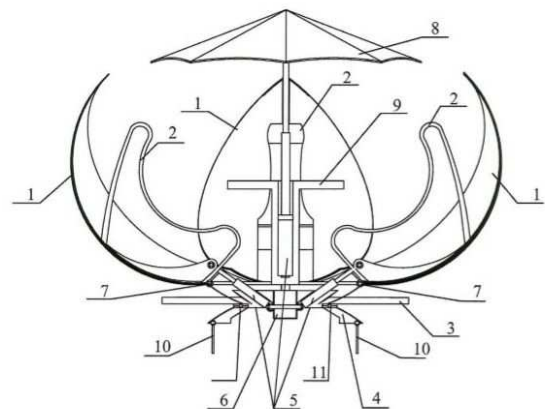
(12) **KASULIKU MUDELI KIRJELDUS**

(21) Registreerimistaotluse number:	U201900023	(73) Kasuliku mudeli omanik:	Oleksandr Murayenko Kuuskheina tee 14, Maardu, 74117 Harju maakond, EE
(22) Registreerimistaotluse esitamise kuupäev:	24.03.2019	(72) Kasuliku mudeli autor:	Oleksandr Murayenko Kuuskheina tee 14, Maardu, 74117 Harju maakond, EE
(24) Registreeringu kehtivuse alguse kuupäev:	24.03.2019		
(45) Kasuliku mudeli kirjelduse avaldamise kuupäev:	15.04.2020		

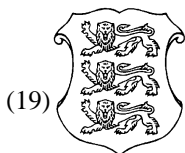
(54) **Välimööbli avatav ja suletav moodulsüsteem**

(57) Joonisel on kujutatud kasutusasendi jaoks avatud ja hoiustamiseks suletav välimööbli süsteem, mis koosneb kroonlehtedest 1, millele on kinnitatud toolid 2, kroonlehed 1 on kinnitatud hingedega 7 platvormile 3, kusjuures vihmavari 8 on kinnitatud lauale 9. Platvorm 3 on pööratav laagril 11 horisontaalse aluse 4 suhtes, mis on kinnitatud maapinnale ankrute 10 abil. Kroonlehed 1 on langetatavad ja toolid 2 kokkupandavad kasutuskohas hingedega 7, kasutades hüdrosilindreid 5, mida juhib pump 6.

(57) Modular outdoor furniture system that opens for the position of use and closes for the storage position is shown in the section in the figure fig 1, it consists of petals 1 on which chairs 2 are fixed, petals 1 are attached by hinges 7 to platform 3 on which the table 9 with umbrella 8 is fixed. The platform 3 can be rotated on the bearing 11 in a horizontal plane relative to the base 4, fixed to the ground by anchors 10, petals 1 with chairs 2 can be turned into the storage position and also into the position of use/with circle hinges 7, using hydraulic cylinders 5, hinged to platform 3 and petals 1, driven by pump 6, which also sets in motion a hydraulic cylinder 5, located in the leg of the table, for raising and lowering the umbrella 8.

**EE 01493 U1**

EE 01494 U1



(19) **EESTI VABARIIK**
PATENDIAMET



(11) **EE 01494 U1**

(51) Int.Cl.
B67D 1/07 (2020.01)
B67D 7/80 (2020.01)

(12) **KASULIKU MUDELI KIRJELDUS**

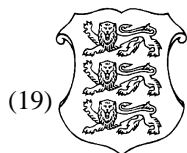
(21) Registreerimistaotluse number:	U201700042	(73) Kasuliku mudeli omanik:	OÜ UBC Holding Group Roosikrantsi 2, 10119 Tallinn, EE
(22) Registreerimistaotluse esitamise kuupäev:	04.10.2017	(72) Kasuliku mudeli autor:	Gumennyi Igor Grigorovich Moskovsky ave 15 apt. 1, 61003 Kharkiv city, UA
(30) Prioriteediandmed:	04.10.2016 UA u 2016 10116	(74) Patendivolnik:	Kaie Puur Patendibüroo RestMark Metida OÜ Kompanii 1c, 51004 Tartu, EE
(24) Registreeringu kehtivuse alguse kuupäev:	04.10.2017		
(45) Kasuliku mudeli kirjelduse avaldamise kuupäev:	15.04.2020		

(54) **Joogitoiteliini sanitaarse töötlemise ja jahutamise süsteem**

(57) Taotletud tehniline lahendus on seotud toiduväljastuspunktide seadmetega, täpsemalt joogitoiteliini sanitaarse töötlemise ja jahutamise seadmetega. Süsteem on tehtud individuaalse moodulina, mille korpus 13 sisaldab joogijahutusseadet 6, mis koosneb vähemalt ühest vedelikujahutusliinist 1.2, mille sisselaskeava ja väljalaskeava (ei ole individuaalselt joonistele märgitud) on viidud väljapoole korpust 13, veetoiteliini 2, pesuvahendianumat 5, pesuvedeliku toiteliini 2a, kusjuures isolatsiooniventiliid 2.1, isolatsiooniventiliid 3.1 ja pump 2.2 on opereeritavad mooduli juhtblokist 7, ja veetoiteliini 2 sisselaskeava 4.1 on toodud väljapoole korpust 13. Tehniline tulemus seisneb võimaluses ühendada süsteem väliste joogitoiteliinidega, mis võimaldab tagada joogitoiteliinide sanitaarse töötlemist nii statsionaarsetes kui ka mobiilsetes joogiväljastuspunktides, seega tõstes süsteemi töö tulemuslikkust ja vähendades selle seisakuid.

(57) The applied technical solution relates to special purpose facilities, more precisely to designs of collapsible canopies. The technical solution proposes that bracings 1.2 are made in the form of bands of at least one additional layer of the shell 1 along the perimeter of the canopy, the bands are connected in attachment points 1.1 of the shell 1. As a technical result, there is an increase in shell strength along the perimeter of the canopy and a simplification of the canopy frame construction.

EE 01495 U1



(19) EESTI VABARIIK
PATENDIAMET



(11) EE 01495 U1

(51) Int.Cl.
E04F 15/10 (2020.01)
E04C 2/20 (2020.01)
E01C 5/20 (2020.01)

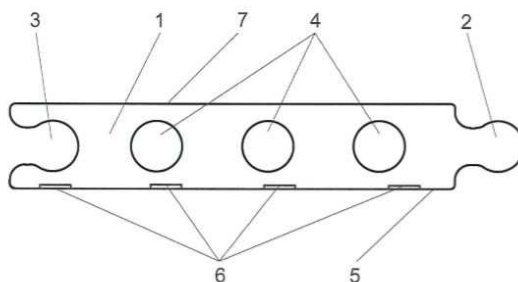
(12) KASULIKU MUDELI KIRJELDUS

<p>(21) Registreerimistaotluse number: U201900043</p> <p>(22) Registreerimistaotluse esitamise kuupäev: 12.09.2019</p> <p>(24) Registreeringu kehtivuse alguse kuupäev: 12.09.2019</p> <p>(45) Kasuliku mudeli kirjelduse avaldamise kuupäev: 15.04.2020</p>	<p>(73) Kasuliku mudeli omanik: Georgi Tinjakov Uus 11-5, 10111 Tallinn, EE</p> <p>(72) Kasuliku mudeli autor: Georgi Tinjakov Uus 11-5, 10111 Tallinn, EE</p> <p>(74) Patendivolnik: Jürgen Toome AAA Patendibüroo OÜ Tartu mnt 16, 10117 Tallinn, EE</p>
--	---

(54) Plastiktee moodul

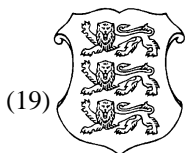
(57) Leiutis käsitleb plastiktee moodulit 1, mis hõlmab piklikku plaati. Mooduli 1 pikiservades on punnseotis, mis hõlmab vastasservades vastavalt keeleprofiili 2 ja soone-profiili 3. Moodul 2 on valmistatud ekstrudeerimisega plastjäätmematerjalist, kus mooduli 2 ristlõige sisaldab ristlõikes mooduli 2 pikisihis kulgevaid paralleelseid õõnsusi 4, kus mooduli 2 alumine külg 5 sisaldab uurdeid 6 ning mooduli 1 pealmine 7 külg on karestatud.

(57) Present invention relates to a plastic road module 1 comprising an elongated plate. The longitudinal edges of the module 1 comprise a tongue-groove profile comprising at the opposite edges of the module 1 a groove profile 3 and tongue profile 2, respectively. The module 1 is made of extruded plastic waste material, wherein the module 1 has a cross-section containing parallel cavities 4 extending in the longitudinal direction of the module 1, where the bottom side 5 of the module 1 during use contains grooves 6 and the top side 7 of the module 1 during use has a roughened surface.



EE 01495 U1

EE 01496 U1



(19) **EESTI VABARIIK**
PATENDIAMET



(11) **EE 01496 U1**

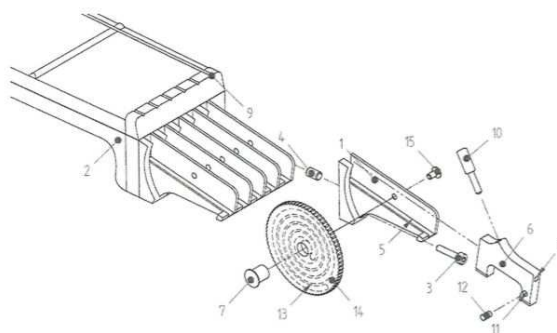
(51) Int.Cl.
G10D 3/12 (2019.01)
G10D 3/14 (2019.01)

(12) KASULIKU MUDELI KIRJELDUS

(21) Registreerimistaotluse number: U201800016	(73) Kasuliku mudeli omanik: Olev Golev Sõle 37-57, 10321 Tallinn, EE
(22) Registreerimistaotluse esitamise kuupäev: 31.05.2018	(72) Kasuliku mudeli autor: Olev Golev Sõle 37-57, 10321 Tallinn, EE
(24) Registreeringu kehtivuse alguse kuupäev: 31.05.2018	
(45) Kasuliku mudeli kirjelduse avaldamise kuupäev: 15.04.2020	

(54) Kompaktne kitarrikeelepunguti

(57) Kompaktne kitarrikeelepunguti koosneb korpusest, millesse on töödeldud soon, mis jookseb piki kitarrikeele suunda. Soone on paigutatud liugur, mille külge fikseeritakse kinnituskrivi abil pillikeel. Korpuse külge, risti keele suunaga, on kinnitatud telg. Telje peal asetseb spiraalsoonega ketas, mis saab teljel pöörelda. Liuguri külje peal olevasse avasse on paigaldatud sõrm. Sõrme teine pool istub spiraalsoonega ketta soone sees. Spiraalsoonega ketast pöörates muudetakse selle pöörliikumine spiraalsoone abil liuguri lineaarseks liikumiseks ning sellega pingutatakse keelt. Punguti ise on kinnitatud kaela külge, kruvi ja positioneerimissõrme abil, peata kaela sadulapoolsele otsale töödeldud tasapinnale, mis on risti sõrmlaia pinnaga nii pealt- kui külgsuunas. Iga punguti on eraldi kaelast äravõetav, tagades ligipääsu ka kaela pingutusvardale, juhul kui selle reguleerimine käib kaela sadulapoolsest otsast.



(57) A compact guitar machine head consists of a frame, in which a slot is cut that runs parallel to the string. In the slot, a slider is inserted, to which the instrument's string is attached to by a screw. A pivot is attached to the frame perpendicularly to the string's direction, on which a scroll plate is placed. The plate is fixed sideways, but can rotate on the pivot. In a perpendicular hole in the slider, a pin is inserted. The other side of the pin sits in the scroll plate's slot. When the plate is turned, the pin moves in the spiral slot, thus transforming circular motion into the linear motion of the slider. This, in turn, pulls the string in tune. Machine head itself is attached with a screw and a positioning pin to the outside of a headless guitar neck, which has a flat surface perpendicular to the finger board, both from top and side view. Every single machine head can be removed from the neck individually, ensuring accessibility to the truss rod, if the adjustment of it must be made from the outside of the neck.

EE 01496 U1

**RZ1K. KASULIKU MUDELI REGISTREERINGUT
PUUDUTAVAD MUUD TEATED****REGISTREERINGU KEHTIVUSE PIKENDAMINE**

Registreeringu number	Registreeringu kehtivuse lõppemise kuupäev
--------------------------	---

01389

29.04.2024

LOENDID**FG1K. REGISTREERITUD KASULIKE MUDELITE
SÜSTEMAATILINE LOEND**

Rahvusvahelise patendi- klassifikatsiooni indeks(id)	Registreeringu number	Registreerimistaotluse number
A01K 75/00	01492	U201900064
A45B 17/00	01493	U201900023
B67D 1/07	01494	U201700042
E04F 15/10	01495	U201900043
G10D 3/12	01496	U201800016

KASULIKU MUDELI JA MIKROLÜLITUSE TOPOLOOGIA ALASED ÕIGUSAKTID JA MUU INFO

RIIKLIKUS PATENDIVOLINIKE REGISTRIS REGISTREERITUD PATENDIVOLINIKE NIMEKIRI (seisuga 25. veebruar 2020)

Register on asutatud 1. septembril 2001. a Vabariigi Valitsuse 7. augusti 2001. a määrusega nr 271 "Riikliku patendivolinike registri asutamine ja registri pidamise põhimäärus" (RT I 2001, 70, 426) patendivoliniku seaduse § 21 alusel (RT I 2001, 27, 151).

TEGEVUSVALDKOND: LEIUTIS (PATENT, KASULIK MUDEL), MIKROLÜLITUSTE TOPOLOOGIA

Kristiina AASNA	Patendibüroo KÄOSAAR OÜ Tähe 94, 50107 Tartu telefon: 738 3051 telefaks: 738 3055 e-post: info@kaosaar.ee http://www.kaosaar.ee võõrkeeled: inglise, vene	Uno JÄÄGER	Patendibüroo Uneko OÜ Rüütli 23, 80010 Pärnu telefon: 442 1003 515 1844 telefaks: 447 1001 e-post: info@uneko.ee http://www.uneko.ee võõrkeeled: inglise, soome, vene
Arno ANIJALG	Patendibüroo Ustervall OÜ Kivi 21-6 51009 Tartu telefon: 744 1980 telefaks: 744 1785 e-post: anijalg@ustervall.ee http://www.ustervall.ee võõrkeeled: saksa, vene	Sirje KAHU	Patendibüroo Ustervall OÜ Kivi 21-6 51009 Tartu telefon: 744 1980 telefaks: 744 1785 e-post: skahu@ustervall.ee http://www.ustervall.ee võõrkeeled: inglise, vene
Aivo ARULA	Patendibüroo KÄOSAAR OÜ Tähe 94 50107 Tartu telefon: 738 3051 telefaks: 738 3055 e-post: info@kaosaar.ee http://www.kaosaar.ee võõrkeeled: inglise, vene	Anneli KAPP	Patendibüroo KÄOSAAR OÜ Tähe 94, 50107 Tartu telefon: 738 3051 telefaks: 738 3055 e-post: info@kaosaar.ee http://www.kaosaar.ee võõrkeeled: inglise, vene
Alla HÄMMALOV	INTELS Patendibüroo OÜ Magasini 12 51005 Tartu telefon: 742 0401 telefaks: 742 0326 e-post: intels@intels.ee http://www.intels.ee võõrkeeled: inglise, poola, vene	Urmas KAULER	Patendibüroo TURVAJA OÜ Liivalaia 22 10118 Tallinn telefon: 640 3109 telefaks: 640 3105 e-post: turvaja@turvaja.ee http://www.turvaja.ee võõrkeeled: inglise, vene, soome
Juhan HÄMMALOV	INTELS Patendibüroo OÜ Magasini 12 51005 Tartu telefon: 742 0401 telefaks: 742 0326 e-post: intels@intels.ee http://www.intels.ee võõrkeeled: inglise, saksa, vene	Urmas KERNU	AAA Patendibüroo OÜ Tartu mnt 16, 10117 Tallinn pk 3926, 10509 Tallinn telefon: 660 5910, 660 5911 telefaks: 660 5912 e-post: aaa@aaa.ee http://www.aaa.ee võõrkeeled: inglise, saksa, soome, vene

Ljubov KESSELMAN	Kesna Patendibüroo OÜ Tedre 77-52 10616 Tallinn telefon: 660 8068 telefaks: 660 8069 e-post: kesna@kesna.ee http://www.kesna.ee võõrkeeled: inglise, vene	Raivo MATSOO	RM Hirvela Patendibüroo OÜ Endla 3, 10122 Tallinn telefon: 614 0816 telefaks: 614 0818 e-post: hirvela@hirvela.ee võõrkeeled: inglise, vene
Raivo KOITEL	Patendi- & Kaubamärgibüroo Koitel OÜ Tina 26 10126 Tallinn pk 1759, 10902 Tallinn telefon: 603 3260 telefaks: 603 3261 e-post: koitel@koitel.ee http://www.koitel.ee võõrkeeled: vene, inglise, soome	Marit MEINBERG	Patendibüroo KÄOSAAR OÜ Suur-Patarei 2 10415 Tallinn telefon: 637 9484 telefaks: 637 9485 e-post: info@kaosaar.ee http://www.kaosaar.ee võõrkeeled: inglise, vene
Mart Enn KOPPEL	KOPPEL patendibüroo OÜ Oja tee 22-2, Tiskre Harku vald, 76916 Harjumaa telefon: 677 4136 telefaks: 677 4138 e-post: info@koppelpb.com http://www.koppelpb.com võõrkeeled: inglise, vene, soome	Anniki MEISTER	Patendibüroo KÄOSAAR OÜ Tähe 94, 50107 Tartu telefon: 738 3051 telefaks: 738 3055 e-post: info@kaosaar.ee http://www.kaosaar.ee võõrkeeled: inglise, saksa, vene, soome
Jüri KÄOSAAR	Patendibüroo KÄOSAAR OÜ Tähe 94, 50107 Tartu telefon: 738 3051 telefaks: 738 3055 e-post: info@kaosaar.ee http://www.kaosaar.ee võõrkeeled: inglise, vene	Elle MELLIK	AAA Patendibüroo OÜ Tartu mnt 16, 10117 Tallinn pk 3926, 10509 Tallinn telefon: 660 5910, 660 5911 telefaks: 660 5912 e-post: aaa@aaa.ee http://www.aaa.ee võõrkeeled: inglise, vene
Anu MAASIK	AAA Patendibüroo OÜ Tartu mnt 16, 10117 Tallinn pk 3926, 10509 Tallinn telefon: 660 5910, 660 5911 telefaks: 660 5912 e-post: aaa@aaa.ee http://www.aaa.ee võõrkeeled: inglise, saksa, hispaania	Lembit MITT	AAA Patendibüroo OÜ Tartu mnt 16, 10117 Tallinn pk 3926, 10509 Tallinn telefon: 660 5910, 660 5911 telefaks: 660 5912 e-post: aaa@aaa.ee http://www.aaa.ee võõrkeeled: inglise, vene
Reet MAASIKAMÄE	Patendibüroo Kaitsepurus OÜ Mulla 4-3, 10611 Tallinn telefon: 673 9097, 566 75197 telefaks: 677 4844 e-post: purus@kaitsepurus.ee http://www.kaitsepurus.ee võõrkeeled: inglise, vene	Tõnu NELAS	AAA Patendibüroo OÜ Tartu mnt 16, 10117 Tallinn pk 3926, 10509 Tallinn telefon: 660 5910, 660 5911 telefaks: 660 5912 e-post: aaa@aaa.ee http://www.aaa.ee võõrkeeled: inglise, vene, soome
Leevi MARKUS	Patendibüroo KÄOSAAR OÜ Tähe 94, 50107 Tartu telefon: 738 3051 telefaks: 738 3055 e-post: info@kaosaar.ee http://www.kaosaar.ee võõrkeeled: inglise, vene	Piret NIIDAS	AAA Patendibüroo OÜ Tartu mnt 16, 10117 Tallinn telefon: 660 5910 telefaks: 660 5912 e-post: aaa@aaa.ee http://www.aaa.ee võõrkeeled: vene, saksa, inglise

Jaak OSTRAT	AAA Patendibüroo OÜ Tartu mnt 16, 10117 Tallinn telefon: 660 5910 telefaks: 660 5912 e-post: aaa@aaa.ee http://www.aaa.ee võõrkeeled: inglise, saksa, soome, vene	Margus SARAP	Sarap ja Partnerid Patendibüroo OÜ Kompanii 1C 51004 Tartu telefon: 747 7058 telefaks: 747 7059 e-post: patent@patent.ee http://www.patent.ee võõrkeeled: inglise, vene
Villu PAVELTS	AAA Patendibüroo OÜ Tartu mnt 16, 10117 Tallinn telefon: 660 5910 telefaks: 660 5912 e-post: aaa@aaa.ee http://www.aaa.ee võõrkeeled: inglise, soome, vene	Harald TEHVER	Patendibüroo TURVAJA OÜ Liivalaia 22 10118 Tallinn telefon: 640 3109 telefaks: 640 3105 e-post: turvaja@turvaja.ee http://www.turvaja.ee võõrkeeled: inglise, saksa, vene
Riho PIKKOR	Patendibüroo TURVAJA OÜ Liivalaia 22 10118 Tallinn telefon: 640 3109 telefaks: 640 3105 e-post: turvaja@turvaja.ee http://www.turvaja.ee võõrkeeled: inglise, saksa, vene	Jürgen TOOME	AAA Patendibüroo OÜ Tartu mnt 16, 10117 Tallinn telefon: 660 5910 telefaks: 660 5912 e-post: aaa@aaa.ee http://www.aaa.ee võõrkeeled: inglise, vene
Mikk PUTK	Moosedog Oy Rykmentintie 2B, 20800 Turku, Soome telefon: 53 039 088 e-post: mikk@moosedog.fi https://moosedog.fi/ Skype ID: mikkputk võõrkeeled: inglise, vene	Olga TREUFELDT	Patendibüroo TURVAJA OÜ Liivalaia 22 10118 Tallinn telefon: 640 3109 telefaks: 640 3105 e-post: turvaja@turvaja.ee http://www.turvaja.ee võõrkeeled: inglise, vene
Kaie PUUR	Patendibüroo RestMark Metida OÜ WTC Tallinn Ahtri 8, 10151 Tallinn Patendibüroo RestMark Metida OÜ Kompanii 1c, 51004 Tartu telefon: 655 9803 telefaks: 747 7059 e-post: kaie.puur@restmark.ee http://www.restmark.ee võõrkeeled: inglise, vene, saksa	Enn URGAS	Patendibüroo TURVAJA OÜ Liivalaia 22 10118 Tallinn telefon: 640 3109 telefaks: 640 3105 e-post: turvaja@turvaja.ee http://www.turvaja.ee võõrkeeled: inglise, vene
Tarmo ROSMAN	Rosman ja Partnerid OÜ pk 652, 12602 Tallinn telefon: 656 1450 telefaks: 656 1450 e-post: tarman@cc.ttu.ee võõrkeeled: saksa, inglise, ungari, vene	Arvi UUKIVI	Patendibüroo Kaitsepurus OÜ Mulla 4-3, 10611 Tallinn telefon: 673 9097, 566 75197 566 75198 telefaks: 677 4844 e-post: purus@kaitsepurus.ee http://www.kaitsepurus.ee võõrkeeled: vene, inglise

Juta-Maris UUSTALU Patendi- & Kaubamärgibüroo

Koitel OÜ

Tina 26
10126 Tallinn
pk 1759, 10902 Tallinn
telefon: 603 3260
telefaks: 603 3261
e-post: koitel@koitel.ee
<http://www.koitel.ee>
võõrkeeled: inglise, vene

Janno ÄNILINE

Patendi- & Kaubamärgibüroo

Koitel OÜ

Tina 26
10126 Tallinn
pk 1759, 10902 Tallinn
telefon: 603 3260
telefaks: 603 3261
e-post: koitel@koitel.ee
<http://www.koitel.ee>
võõrkeeled: inglise, soome, vene

**LIST OF PATENT ATTORNEYS, REGISTERED IN
THE ESTONIAN STATE REGISTER OF PATENT ATTORNEYS**
(by 25 February 2020)

Register is established on September 1st 2001

FIELD OF ACTIVITY: INVENTION (PATENT, UTILITY MODEL), INTEGRATED CIRCUITS

Kristiina AASNA	Patent Agency KÄOSAAR OÜ Tähe Str. 94 50107 Tartu, Estonia Phone: +372 738 3051 Fax: +372 738 3055 E-mail: info@kaosaar.ee Http://www.kaosaar.ee English, Russian, Estonian	Uno JÄÄGER	Patendibüroo Uneko Ltd. Rüütli 23 80010 Pärnu, Estonia Phone: +372 442 1003 +372 515 1844 Fax: +372 447 1001 E-mail: info@uneko.ee Http://www.uneko.ee English, Finnish, Russian, Estonian
Arno ANIJALG	Patendibüroo Ustervall OÜ Kivi 21-6 51009 Tartu, Estonia Phone: +372 744 1980 Fax: +372 744 1785 E-mail: anijalg@ustervall.ee Http://www.ustervall.ee German, Russian, Estonian	Sirje KAHU	Patendibüroo Ustervall OÜ Kivi 21-6 51009 Tartu, Estonia Phone: +372 744 1980 Fax: +372 744 1785 E-mail: skahu@ustervall.ee Http://www.ustervall.ee English, Russian, Estonian
Aivo ARULA	Patent Agency KÄOSAAR OÜ Tähe Str. 94 50107 Tartu, Estonia Phone: +372 738 3051 Fax: +372 738 3055 E-mail: info@kaosaar.ee Http://www.kaosaar.ee English, Russian, Estonian	Anneli KAPP	Patent Agency KÄOSAAR OÜ Tähe Str. 94 50107 Tartu, Estonia Phone: +372 738 3051 Fax: +372 738 3055 E-mail: info@kaosaar.ee Http://www.kaosaar.ee English, Russian, Estonian
Alla HÄMMALOV	INTELS Patent and Trademark Agency Magasini 12 51005 Tartu, Estonia Phone: +372 742 0401 Fax: +372 742 0326 E-mail: intels@intels.ee Http://www.intels.ee English, Polish, Russian, Estonian	Urmas KAULER	Patendibüroo TURVAJA OÜ Liivalaia 22 10118 Tallinn, Estonia Phone: +372 640 3109 Fax: +372 640 3105 E-mail: turvaja@turvaja.ee Http://www.turvaja.ee English, Russian, Finnish, Estonian
Juhan HÄMMALOV	INTELS Patent and Trademark Agency Magasini 12 51005 Tartu, Estonia Phone: +372 742 0401 Fax: +372 742 0326 E-mail: intels@intels.ee Http://www.intels.ee English, German, Russian, Estonian	Urmas KERNU	AAA Legal Services Tartu Road 16 10117 Tallinn, Estonia P.O. Box 3926 10509 Tallinn, Estonia Phone: +372 660 5910 +372 660 5911 Fax: +372 660 5912 E-mail: aaa@aaa.ee Http://www.aaa.ee English, German, Finnish, Russian, Estonian

- Ljubov KESSELMAN Kesna Patendibüroo OÜ**
 Tedre Str. 77-52
 10616 Tallinn, Estonia
 Phone: +372 660 8068
 Fax: +372 660 8069
 E-mail: kesna@kesna.ee
 Http://www.kesna.ee
 English, Russian, Estonian
- Mart Enn KOPPEL KOPPEL patendibüroo OÜ**
 Oja tee 22-2, Tiskre
 Harku vald, 76916 Harjumaa,
 Estonia
 Phone: +372 677 4136
 Fax: +372 677 4138
 E-mail: info@koppelpb.com
 Http://www.koppelpb.com
 English, Russian, Finnish,
 Estonian
- Raivo KOITEL Patent & Trademark Agency Koitel**
 Tina 26
 10126 Tallinn, Estonia
 P.O. Box 1759
 10902 Tallinn, Estonia
 Phone: +372 603 3260
 Fax: +372 603 3261
 E-mail: koitel@koitel.ee
 Http://www.koitel.ee
 Russian, English, Finnish,
 Estonian
- Jüri KÄOSAAR Patent Agency KÄOSAAR OÜ**
 Tähe Str. 94
 50107 Tartu, Estonia
 Phone: +372 738 3051
 Fax: +372 738 3055
 E-mail: info@kaosaar.ee
 Http://www.kaosaar.ee
 English, Russian, Estonian
- Anu MAASIK AAA Legal Services**
 Tartu Road 16
 10117 Tallinn, Estonia
 P.O. Box 3926
 10509 Tallinn, Estonia
 Phone: +372 660 5910
 +372 660 5911
 Fax: +372 660 5912
 E-mail: aaa@aaa.ee
 Http://www.aaa.ee
 English, German, Spanish,
 Estonian
- Reet MAASIKAMÄE Patent Bureau Kaitsepurus**
 Mulla Str. 4-3
 10611 Tallinn, Estonia
 Phone: +372 673 9097
 +372 566 75197
 Fax: +372 677 4844
 E-mail: purus@kaitsepurus.ee
 Http://www.kaitsepurus.ee
 English, Russian, Estonian
- Leevi MARKUS Patent Agency KÄOSAAR OÜ**
 Tähe Str. 94
 50107 Tartu, Estonia
 Phone: +372 738 3051
 Fax: +372 738 3055
 E-mail: info@kaosaar.ee
 Http://www.kaosaar.ee
 English, Russian, Estonian
- Raivo MATSOO RM Hirvela Patent Bureau Ltd**
 Endla 3, 10122 Tallinn, Estonia
 Phone: +372 614 0816
 Fax: +372 614 0818
 E-mail: hirvela@hirvela.ee
 English, Russian, Estonian
- Marit MEINBERG Patent Agency KÄOSAAR OÜ**
 Suur-Patarei 2
 10415 Tallinn, Estonia
 Phone: +372 637 9484
 Fax: +372 637 9485
 E-mail: info@kaosaar.ee
 Http://www.kaosaar.ee
 English, Russian, Estonian
- Anniki MEISTER Patent Agency KÄOSAAR OÜ**
 Tähe Str. 94
 50107 Tartu, Estonia
 Phone: +372 738 3051
 Fax: +372 738 3055
 E-mail: info@kaosaar.ee
 Http://www.kaosaar.ee
 English, German, Russian,
 Finnish, Estonian
- Elle MELLIK AAA Legal Services**
 Tartu Road 16
 10117 Tallinn, Estonia
 P.O. Box 3926
 10509 Tallinn, Estonia
 Phone: +372 660 5910
 +372 660 5911
 Fax: +372 660 5912
 E-mail: aaa@aaa.ee
 Http://www.aaa.ee
 English, Russian, Estonian
- Lembit MITT AAA Legal Services**
 Tartu Road 16
 10117 Tallinn, Estonia
 P.O. Box 3926
 10509 Tallinn, Estonia
 Phone: +372 660 5910
 +372 660 5911
 Fax: +372 660 5912
 E-mail: aaa@aaa.ee
 Http://www.aaa.ee
 English, Russian, Estonian

Tõnu NELSAS	<p>AAA Legal Services Tartu Road 16 10117 Tallinn, Estonia P.O. Box 3926 10509 Tallinn, Estonia Phone: +372 660 5910 +372 660 5911 Fax: +372 660 5912 E-mail: aaa@aaa.ee Http://www.aaa.ee English, Russian, Finnish, Estonian</p>	Kaie PUUR	<p>Patendibüroo RestMark Metida OÜ WTC Tallinn Ahtri 8 10151 Tallinn, Estonia Patendibüroo RestMark Metida OÜ Kompanii 1c 51004 Tartu, Estonia Phone: +372 655 9803 Fax: +372 747 7059 E-mail: kaie.puur@restmark.ee Http://www.restmark.ee English, Russian, German, Estonian</p>
Piret NIIDAS	<p>AAA Legal Services Tartu Road 16 10117 Tallinn, Estonia Phone: +372 660 5910 Fax: +372 660 5912 E-mail: aaa@aaa.ee Http://www.aaa.ee Russian, German, English, Estonian</p>	Tarmo ROSMAN	<p>Rosman and Partners Ltd. P.O. Box 652 12602 Tallinn, Estonia Phone: +372 656 1450 Fax: +372 656 1450 E-mail: tarman@cc.ttu.ee German, English, Hungarian, Russian, Estonian</p>
Jüri OLT	<p>professional activities have been suspended</p>		
Jaak OSTRAT	<p>AAA Legal Services Tartu Road 16 10117 Tallinn, Estonia Phone: +372 660 5910 Fax: +372 660 5912 E-mail: aaa@aaa.ee Http://www.aaa.ee English, German, Finnish, Russian, Estonian</p>	Margus SARAP	<p>Sarap ja Partnerid Patendibüroo OÜ Kompanii 1C 51004 Tartu, Estonia Phone: +372 747 7058 Fax: +372 747 7059 E-mail: patent@patent.ee Http://www.patent.ee English, Russian, Estonian</p>
Villu PAVELTS	<p>AAA Legal Services Tartu Road 16 10117 Tallinn, Estonia Phone: +372 660 5910 Fax: +372 660 5912 E-mail: aaa@aaa.ee Http://www.aaa.ee English, Finnish, Russian, Estonian</p>	Harald TEHVER	<p>Patendibüroo TURVAJA OÜ Liivalaia 22 10118 Tallinn, Estonia Phone: +372 640 3109 Fax: +372 640 3105 E-mail: turvaja@turvaja.ee Http://www.turvaja.ee English, German, Russian, Estonian</p>
Riho PIKKOR	<p>Patendibüroo TURVAJA OÜ Liivalaia 22 10118 Tallinn, Estonia Phone: +372 640 3109 Fax: +372 640 3105 E-mail: turvaja@turvaja.ee Http://www.turvaja.ee English, German, Russian, Estonian</p>	Jürgen TOOME	<p>AAA Legal Services Tartu Road 16 10117 Tallinn, Estonia Phone: +372 660 5910 Fax: +372 660 5912 E-mail: aaa@aaa.ee Http://www.aaa.ee English, Russian, Estonian</p>
Mikk PUTK	<p>Moosedog Oy Rykmentintie 2B, 20800 Turku, Finland Phone: +372 53 039 088 E-mail: mikk@moosedog.fi https://moosedog.fi/ Skype ID: mikkputk English, Russian, Estonian</p>	Olga TREUFELDT	<p>Patendibüroo TURVAJA OÜ Liivalaia 22 10118 Tallinn, Estonia Phone: +372 640 3109 Fax: +372 640 3105 E-mail: turvaja@turvaja.ee Http://www.turvaja.ee English, Russian, Estonian</p>

Enn URGAS

Patendibüroo TURVAJA OÜ

Liivalaia 22
10118 Tallinn, Estonia
Phone: +372 640 3109
Fax: +372 640 3105
E-mail: turvaja@turvaja.ee
Http://www.turvaja.ee
English, Russian, Estonian

Juta-Maris UUSTALU Patent & Trademark Agency

Koitel
Tina 26
10126 Tallinn, Estonia
P.O. Box 1759
10902 Tallinn, Estonia
Phone: +372 603 3260
Fax: +372 603 3261
E-mail: koitel@koitel.ee
Http://www.koitel.ee
English, Russian, Estonian

Arvi UUKIVI

Patent Bureau Kaitsepurus

Mulla Str. 4-3
10611 Tallinn, Estonia
Phone: +372 673 9097
+372 566 75197
+372 566 75198
Fax: +372 677 4844
E-mail: purus@kaitsepurus.ee
Http://www.kaitsepurus.ee
Russian, English, Estonian

Janno ÄNILINE

Patent & Trademark Agency

Koitel
Tina 26
10126 Tallinn, Estonia
P.O. Box 1759
10902 Tallinn, Estonia
Phone: +372 603 3260
Fax: +372 603 3261
E-mail: koitel@koitel.ee
Http://www.koitel.ee
English, Finnish, Russian,
Estonian