



ISSN 2228-3609

EESTI VABARIIK

A large, white, stylized letter 'P' is centered on a background of vertical blue stripes of varying shades. The 'P' is the first letter of the word 'PATENDILEHT'.

P EESTI
PATENDILEHT



PATENDIAMETI AMETLIK VÄLJAANNE

3
2015
TALLINN



ISSN 2228-3609

EESTI VABARIIK

P

**EESTI
PATENDILEHT**

**PATENDIAMETI
AMETLIK VÄLJAANNE**

XXI aastakäik

**Käesolevas numbris
esitatud andmed
loetakse avaldatuks
16. märtsil 2015. a.**

**3
2015**
MÄRTS
TALLINN

Eesti Patendilehte antakse välja patendiseaduse paragrahvi 34 lõike 3 alusel.

The Estonian Patent Gazette is the official publication of the Estonian Patent Office published under § 34(3) of the Patents Act of the Republic of Estonia.

The data presented in this issue is deemed to be published on 16 March 2015.

Patendiameti
infoosakond
Toompuiestee 7
15041 Tallinn
Tel 627 7907
Faks 627 7943
E-post Info@epa.ee

The Information Department
of the Estonian Patent Office
Toompuiestee 7
15041 Tallinn, ESTONIA
Phone +372 627 7907
Fax +372 627 7943
E-mail Info@epa.ee

SISUKORD

Bibliograafiliste andmete identifitseerimise rahvusvahelised numberkoodid (INID-koodid)	5
Riikide, teiste ühenduste ja valitsustevaheliste organisatsioonide koodid	6
I. EESTI PATENDID	7
BA1A. Avaldatud patenditaotlused	7
BB2A. Avaldatud rahvusvaheliste taotluste patendinõudluse tõlked	-
FG4A. Väljaantud patendid	8
GB1A. Avaldatud patenditaotluste õigusliku staatuse muudatused	-
HZ1A. Avaldatud patenditaotluste andmete parandused ja muudatused	-
LD4A. Muudatused patentides	-
TZ4A. Registreeringu andmete parandused ja muudatused	-
PZ4A. Patentide õigusliku staatuse muudatused	12
MZ4A. Patentide kehtivuse lõppemine	13
II. EUROOPA PATENDID	14
BB2A. Avaldatud Euroopa patenditaotluste patendinõudluse tõlked	-
FG4A. Eestis kehtivate Euroopa patentide patendikirjelduse tõlked	14
HH2A/HH4A. Euroopa patenditaotluste ja Eestis kehtivate Euroopa patentide patendikirjelduse tõlgete parandused	-
LD4A. Muudatused Euroopa patentides	45
TZ4A. Registreeringu andmete parandused ja muudatused	46
PZ4A. Euroopa patentide õigusliku staatuse muudatused	47
MZ4A. Euroopa patentide kehtivuse lõppemine	48
III. MEDITSIINTOODETE JA TAIME- KAITSETOODETE TÄIENDAV KAITSE	55
AA1Y. Täiendava kaitse taotlused	55

CONTENTS

Internationally Agreed Numbers for the Identification of Data (INID Codes)	5
List of Codes of States, Other Entities and Intergovernmental Organizations	6
I. ESTONIAN PATENTS	7
BA1A. Published Patent Applications	7
BB2A. Translations of the Patent Claims of Published International Applications	-
FG4A. Granted Patents	8
GB1A. Changes in the Legal Status of Published Patent Applications	-
HZ1A. Corrections and Amendments to the Data Concerning Published Patent Applications	-
LD4A. Amendments to Patents	-
TZ4A. Corrections and Amendments to Registration Data	-
PZ4A. Changes in the Legal Status of Patents	12
MZ4A. Expiry of the Term of Patent Validity	13
II. EUROPEAN PATENTS	14
BB2A. Translations of the Claims of Published European Patent Applications	-
FG4A. Translations of the Specifications of European Patents Valid in Estonia	14
HH2A/HH4A. Corrections of the European Patent Applications and Translations of the Specifications of European Patents Valid in Estonia	-
LD4A. Amendments to European Patents	45
TZ4A. Corrections and Amendments to Registration Data	46
PZ4A. Changes in the Legal Status of European Patents	47
MZ4A. Expiry of the term of Validity of European Patents	48
III. SUPPLEMENTARY PROTECTION OF MEDICINAL PRODUCTS AND PLANT PROTECTION PRODUCTS	55
AA1Y. Applications for Supplementary Protection	55

FG1Y. Täiendava kaitse andmine -	FG1Y. Grant of Supplementary Protection -
FC1Y. Tagasilükatud täiendava kaitse taotlused -	FC1Y. Refused Applications for Supplementary Protection -
MZ1Y. Täiendava kaitse kehtivuse lõppemine -	MZ1Y. Expiry of the term of Validity of Supplementary Protection -
MC1Y. Täiendava kaitse tühistamine -	MC1Y. Annulment of Supplementary Protection -
HZ1Y. Täiendava kaitse taotluste andmete parandused ja muudatused -	HZ1Y. Corrections and Amendments to the Data Concerning Applications for Supplementary Protection -
TF1Y. Täiendava kaitse muudatused ja parandused 56	TF1Y. Corrections and Amendments to Supplementary Protection 56
IV. LITSENTSID JA PANDID -	IV. LICENCES AND PAWNS -
QB4A/QB1Y. Litsentside registreerimine -	QB4A/QB1Y. Registering of Licences -
RC4A/RC1Y. Pandi registreerimine -	RC4A/RC1Y. Registering of Pawning -
V. LOENDID 57	V. LISTS 57
BA1A. Avaldatud patenditaotluste süstemaatiline loend 57	BA1A. Systematic List of Published Patent Applications 57
FG4A. Väljaantud patentide süstemaatiline loend . . 57	FG4A. Systematic List of Granted Patents 57
FG4A. Väljaantud patentide patenditaotluste numbriline loend 57	FG4A. Numerical List of the Patent Applications of Granted Patents 57
BB2A. Avaldatud rahvusvaheliste taotluste patendinõudluse tõlgete numbriline loend -	BB2A. Numerical List of the Translations of the Patent Claims of Published International Applications -
BB2A. Avaldatud Euroopa patenditaotluste patendinõudluse tõlgete numbriline loend -	BB2A. Numerical List of the Translations of the Claims of Published European Patent Applications -
FG4A. Eestis kehtivate Euroopa patentide süstemaatiline loend 57	FG4A. Systematic List of European Patents Valid in Estonia 57
FG4A. Eestis kehtivate Euroopa patentide numbriline loend 59	FG4A. Numerical List of European Patents Valid in Estonia 59
FG4A. Eestis kehtivate Euroopa patentide patendi- kirjelduse tõlgete numbriline loend 60	FG4A. Numerical List of the Translations of the Specifications of European Patents Valid in Estonia 60
AA1Y. Täiendava kaitse taotluste numbriline loend 60	AA1Y. Numerical List of Supplementary Protection Applications 60
FG1Y. Täiendava kaitse tunnistuste numbriline loend -	FG1Y. Numerical List of Supplementary Protection Certificates -
AA1Y. Tagasilükatud täiendava kaitse taotluste numbriline loend -	AA1Y. Numerical List of Refused Applications for Supplementary Protection -
VI. PATENDIALASED ÕIGUSAKTID JA MUU INFO 61	VI. LEGAL ACTS AND INFORMATION . . 61
Riiklikus patendivolinike registris registreeritud patendivolinike nimekiri 61	List of Patent Attorneys, Registered in the Estonian State Register of Patent Attorneys 65
Patendikirja duplikaadi väljaandmine -	Issue of the Copy of the Letters Patent -

**BIBLIOGRAAFILISTE ANDMETE
IDENTIFITSEERIMISE RAHVUSVAHELISED
NUMBERKOODID
WIPO Standard ST. 9**

- (10) Registreeringu number
- (11) Dokumendi number
- (12) Dokumendi liik
- (19) Dokumendi väljaandnud asutuse nimetus
- (21) Patenditaotluse/täiendava kaitse taotluse number
- (22) Patenditaotluse/täiendava kaitse taotluse esitamise kuupäev
- (23) Patendiseaduse § 8 lõikes 3 nimetatud teabe avalikustamise kuupäev
- (24) Patendi kehtivuse alguse kuupäev
- (30) Prioriteediandmed (kuupäev, riigi või rahvusvahelise organisatsiooni kood, taotluse number)
- (43) Patenditaotluse avaldamise kuupäev
- (45) Patendikirjelduse avaldamise kuupäev
- (48) Muudetud patenditaotluse või patendikirjelduse avaldamise kuupäev
- (51) Rahvusvahelise patendiklassifikatsiooni indeks(id)
- (54) Leiutise nimetus
- (57) Leiutise olemuse lühikokkuvõte
- (62) Varasema patenditaotluse, millest patenditaotlus on eraldatud, esitamise kuupäev ja number
- (66) Varasema, jätkatud taotluse esitamise kuupäev ja number
- (68) Aluspatendi number
- (71) Patenditaotleja/täiendava kaitse taotleja
- (72) Leiutise autor
- (73) Patendiomanik/täiendava kaitse omanik
- (74) Patendivolnik või ühine esindaja
- (83) Bioloogilise aine, sealhulgas mikroorganismi tüve deponeerimise andmed
- (85) Rahvusvahelise patenditaotluse siseriiklikku menetluse esitamise kuupäev
- (86) PCT taotluse esitamise andmed (rahvusvahelise esitamise kuupäev, taotluse number)
- (92) Ravimi/taimekaitsevahendi Eesti Vabariigis kehtiva esmase müügiloo number ja kuupäev
- (93) Ravimi/taimekaitsevahendi esmase müügiloo number ja kuupäev Euroopa majanduspiirkonna liikmesriigis või Šveitsis
- (94) Täiendava kaitse kehtivuse lõppemise kuupäev
- (95) Aluspatendiga kaitstud toimeaine või toimeainete nimetus(ed)
- (96) Euroopa patenditaotluse andmed (esitamise kuupäev, number)
- (97) Euroopa patendi andmed (väljaandmisest teatamise kuupäev, number)

**INTERNATIONALLY AGREED NUMBERS FOR
THE IDENTIFICATION OF DATA
(INID CODES)
WIPO Standard ST. 9**

- (10) Registration number
- (11) Number of the document
- (12) Kind of the document
- (19) Name of the office publishing the document
- (21) Application number/SPC application number
- (22) Date of filing of the application/SPC application date
- (23) Date of making available to the public of the information provided in § 8(3) of the Patent Act
- (24) Date of the beginning of validity of the patent
- (30) Priority data (date, code identifying the State or international organization, application number)
- (43) Date of publication of the patent application
- (45) Date of publication of the specification
- (48) Date of issuance of the corrected patent application or specification
- (51) Symbol of the International Patent Classification
- (54) Title of the invention
- (57) Abstract
- (62) Filing date and number of the earlier patent application from which patent application has been divided up
- (66) Filing date and number of the earlier, continued patent application
- (68) Number of the basic patent
- (71) Applicant/Applicant of the SPC
- (72) Inventor
- (73) Owner/Owner of the SPC
- (74) Patent attorney or common representative
- (83) Data of the deposit of a biological material, including microorganism strain
- (85) Date of entry into the national phase for the international patent application
- (86) Filing data of the PCT application (international filing date, application number)
- (92) Number and date of the first authorisation to place the product on the market as a medicinal product/plant protection product valid in the Republic of Estonia
- (93) Number and date of the first authorisation to place the product on the market as a medicinal product/plant protection product valid in a Member State of the European Economic Area (EEA) or Switzerland
- (94) Expiry date of the SPC
- (95) Name(s) of the product(s) protected by basic patent
- (96) Filing data of the European patent application (date of filing, application number)
- (97) Data of the European patent (date of mention of the grant of the patent, patent number)

**RIIKIDE, TEISTE ÜHENDUSTE JA VALITSUSTEVAAHELISTE
ORGANISATSIOONIDE KOODID**
WIPO Standard ST. 3

AD	Andorra	EA	Euraasia Patendiorgani-	KH	Kambodža	RS	Serbia
AE	Araabia		satsioon (EAPO)	KI	Kiribati	RU	Venemaa
	Ühendemiraadid	EC	Ecuador	KM	Komoorid	RW	Rwanda
AF	Afganistan	EE	Eesti	KN	Saint Kitts ja Nevis	SA	Saudi Araabia
AG	Antigua ja Barbuda	EG	Egiptus	KP	Põhja-Korea	SB	Salomoni Saared
AI	Anguilla	EH	Lääne-Sahara	KR	Lõuna-Korea	SC	Seišellid
AL	Albaania	EM	Siseturu Ühtlustamise	KW	Kuveit	SD	Sudaan
AM	Armeenia		Amet (kaubamärgid ja	KY	Kaimanisaared	SE	Rootsi
AO	Angola		tööstusdisainilahen-	KZ	Kasahstan	SG	Singapur
AP	Aafrika Regionaalne		dused) (OHIM)	LA	Laos	SH	Saint Helena, Ascension
	Tööstusomandi Orga-	EP	Euroopa	LB	Liibanon		ja Tristan da Cunha
	nisatsioon (ARIPO)		Patendiamet (EPO)	LC	Saint Lucia	SI	Sloveenia
AR	Argentina	ER	Eritrea	LI	Liechtenstein	SK	Slovakkia
AT	Austria	ES	Hispaania	LK	Sri Lanka	SL	Sierra Leone
AU	Austraalia	ET	Etiopia	LR	Libeeria	SM	San Marino
AW	Aruba	FI	Soome	LS	Lesotho	SN	Senegal
AZ	Aserbaidžaan	FJ	Fidži	LT	Leedu	SO	Somaalia
BA	Bosnia ja Hertsegoviina	FK	Falklandi (Malviini)	LU	Luksemburg	SR	Suriname
BB	Barbados		saared	LV	Läti	SS	Lõuna-Sudaan
BD	Bangladesh	FO	Fääri saared	LY	Liibüa	ST	São Tomé ja Príncipe
BE	Belgia	FR	Prantsusmaa	MA	Maroko	SV	El Salvador
BF	Burkina Faso	GA	Gabon	MC	Monaco	SX	Sint Maarten (Hollandi
BG	Bulgaaria	GB	Ühendkuningriik	MD	Moldova		osa)
BH	Bahrein		(Suurbritannia)	ME	Montenegro	SY	Süüria
BI	Burundi	GC	Pärsia Lahe	MG	Madagaskar	SZ	Svaasimaa
BJ	Benin		Koostöönõukogu	MK	Makedoonia	TC	Turks ja Caicos
BM	Bermuda	GD	Grenada	ML	Mali	TD	Tšaad
BN	Brunei	GE	Gruusia	MM	Myanmar (Birma)	TG	Togo
BO	Boliivia	GG	Guernsey	MN	Mongoolia	TH	Tai
BQ	Bonaire, Sint	GH	Ghana	MO	Macao	TJ	Tadžikistan
	Eustatius ja Saba	GI	Gibraltar	MP	Põhja-Mariaanid	TL	Ida-Timor
BR	Brasiilia	GL	Gröönimaa	MR	Mauritaania	TM	Türkmenistan
BS	Bahama	GM	Gambia	MS	Montserrat	TN	Tuneesia
BT	Bhutan	GN	Guinea	MT	Malta	TO	Tonga
BV	Bouvet' saar	GQ	Ekvatoriaal-Guinea	MU	Mauritius	TR	Türgi
BW	Botswana	GR	Kreeka	MV	Maldiivid	TT	Trinidad ja Tobago
BX	Beneluxi Kaubamärgi-	GS	Lõuna-Georgia ja	MW	Malawi	TV	Tuvalu
	amet (BBM) ja Beneluxi		Lõuna-Sandwichi	MX	Mehhiko	TW	Taiwan (Hiina provints)
	Tööstusdisainilahendus-		saared	MY	Malaisia	TZ	Tansaania
	te Amet (BBDM)	GT	Guatemala	MZ	Mosambiik	UA	Ukraina
BY	Valgevene	GW	Guinea-Bissau	NA	Namiibia	UG	Uganda
BZ	Belize	GY	Guyana	NE	Niger	US	Ameerika
CA	Kanada	HK	Hongkong	NG	Nigeeria		Ühendriigid
CD	Kongo Demokraatlik	HN	Honduras	NI	Nicaragua	UY	Uruguay
	Vabariik	HR	Horvaatia	NL	Holland	UZ	Usbekistan
CF	Kesk-Aafrika Vabariik	HT	Haiti	NO	Norra	VA	Vatikan (Püha Tool)
CG	Kongo	HU	Ungari	NP	Nepal	VC	Saint Vincent ja
CH	Šveits	IB	Maailma	NR	Nauru		Grenadiinid
CI	Côte d'Ivoire		Intellektuaalomandi	NZ	Uus-Meremaa	VE	Venezuela
CK	Cooki saared		Organisatsiooni (WIPO)	OA	Aafrika Intellektuaal-	VG	Neitsisaared
CL	Tšiili		Rahvusvaheline Büroo		omandi Organisatsioon	VN	Vietnam
CM	Kamerun	ID	Indoneesia		(OAPI)	VU	Vanuatu
CN	Hiina	IE	Iiri	OM	Omaan	WO	Maailma
CO	Kolumbia	IL	Iisrael	PA	Panama		Intellektuaalomandi
CR	Costa Rica	IM	Man'i saar	PE	Peruu		Organisatsioon (WIPO)
CU	Kuuba	IN	India	PG	Paapua Uus-Guinea		(Rahvusvaheline Büroo)
CV	Cabo Verde	IQ	Iraak	PH	Filipiinid	WS	Samoa
CW	Curaçao	IR	Iraan	PK	Pakistan	XN	Põhjamaade
CY	Küpros	IS	Island	PL	Poola		Patendiinstituut (PPI)
CZ	Tšehhi	IT	Itaalia	PT	Portugal	XU	Rahvusvaheline Uute
DE	Saksamaa	JE	Jersey	PW	Belau		Taimesortide Kaitse Liit
DJ	Djibouti	JM	Jamaica	PY	Paraguay	YE	Jeemen
DK	Taani	JO	Jordaania	QA	Katar	ZA	Lõuna-Aafrika Vabariik
DM	Dominica	JP	Jaapan	QZ	Ühenduse Sordiamet	ZM	Sambia
DO	Dominikaani Vabariik	KE	Kenya		(Euroopa Liit) (EÜSA)	ZW	Zimbabwe
DZ	Alžeeria	KG	Kõrgõzstan	RO	Rumeenia		

I OSA EESTI PATENDID

BA1A. AVALDATUD PATENDITAOTLUSED

Teade avaldatakse "Patendiseaduse" § 24 lõike 6 alusel.

Teates avaldatud andmed (leiutise nimetus, taotleja ja autori andmed), samuti "Patendiseaduse" § 24 lõike 1 kohaselt avaldatud patenditaotluse dokumendid avaldatakse patenditaotleja esitatud redaktsioonis (justiitsministri 3. jaanuari 2012. a määrusega nr 23 kehtestatud "Patenditaotluse avaldamise korra" punkt 18 (RT I, 10.01.2012, 23)).

<p>(51) A23K 3/02 (2013.01) (11) 201300027 A C12R 1/25 (2013.01) (22) 30.07.2013 (21) P201300027 (71) OÜ Tervisliku Piima Biotehnoloogiate Arenduskeskus Kreutzwaldi 1, 51014 Tartu, EE (72) Andres Olt Sangla 25-8, 50407 Tartu, EE Helgi Kaldmäe Kreutzwaldi 40-8, 51006 Tartu, EE Olav Kärt Lõhe 28, 13516 Tallinn, EE Meelis Ots Tammsaare 5-13, 51006 Tartu, EE Epp Songisepp Tähe 105-7, 50107 Tartu, EE Merle Rätsep Alasi 31-49, 50109 Tartu, EE Kristiina Kokk Ringtee 31, Tõrvandi, Ülenurme vald, 61715 Tartu maakond, EE Jelena Stsepetova Muru 12-28, 50303 Tartu, EE Siiri Kõljalg Elva 6, 50404 Tartu, EE (74) Arno Anijalg Patendibüroo Ustervall OÜ, Kivi 21-6, 51009 Tartu, EE (54) Mikroorganism <i>Lactobacillus plantarum</i> TAK 59 NCIMB42150 ja selle kasutamine (83) NCIMB 42150, 29.05.2013, NCIMB</p>	<p style="text-align: right;">saematerjalist valmistatud kõverjooneliste servadega elementidest põrandakatte moodulite valmistamiseks</p> <hr/> <p>(51) C12N 1/20 (2015.01) (11) 201500006 A C12R 1/225 (2015.01) A23C 9/123 (2015.01) A23C 9/133 (2015.01) A23C 21/02 (2015.01) (22) 25.02.2011 (21) P201500006 (62) 25.02.2011, P201100012 (71) OÜ Tervisliku Piima Biotehnoloogiate Arenduskeskus Kreutzwaldi 1, 51014 Tartu, EE (72) Tiiu Kullisaar Ropka 12A-45, 50111 Tartu, EE Mihkel Zilmer Puusepa 37, 50406 Tartu, EE Ene Tammsaar Sõpruse põik, Prillimäe, 79702 Rapla maakond, EE Andre Veskioja Tammemäe tee 1, Rosma küla, Põlva vald, 63221 Põlva maakond, EE Epp Songisepp Tähe 105-7, 50107 Tartu, EE Kersti Zilmer Puusepa 37, 50406 Tartu, EE Lauri Bobrovski Väinjärve küla, Koeru vald, 73021 Järva maakond, EE Kersti Ehrlich Pargi 2-1, 50103 Tartu, EE Merle Rätsep Alasi 31-49, 50109 Tartu, EE Margus Punab Hiie 30, 51006 Tartu, EE Maire Vasar J. Hurda 27, 51005 Tartu, EE Marika Mikelsaar Jakobsoni 11-4, 51005 Tartu, EE (74) Sirje Kahu Patendibüroo Ustervall OÜ, Kivi 21-6, 51009 Tartu, EE (54) Isoleeritud mikroorganismi tüvi <i>Lactobacillus</i> <i>gasseri</i> MCC2 DSM 23882 ning selle kasutamine (83) DSM 23882, 05.08.2010, DSMZ</p>
<hr/> <p>(51) B27C 5/00 (2014.01) (11) 201300031 A B27M 3/00 (2014.01) B27M 3/04 (2014.01) E04F 13/10 (2014.01) (22) 16.08.2013 (21) P201300031 (71) Bole OÜ Lõuna 6B, 76805 Paldiski, EE (72) Hannes Tarn Vana-Kalamaja 22, 10414 Tallinn, EE (74) Jürgen Toome LASVET Patendibüroo OÜ, Suurtüki 4a, 10133 Tallinn, EE (54) Meetod loodusliku kõverjoonelisusega servadega</p>	

FG4A. VÄLJAANTUD PATENDID

Patendid nr 05740 kuni 05742

Teade avaldatakse "Patendiseaduse" § 35 lõike 8 alusel.

EE 05740 B1

(11) **EE 05740 B1**

(51) Int.Cl.
A01D 43/06 (2013.01)
A01D 45/00 (2013.01)
A01D 45/06 (2013.01)

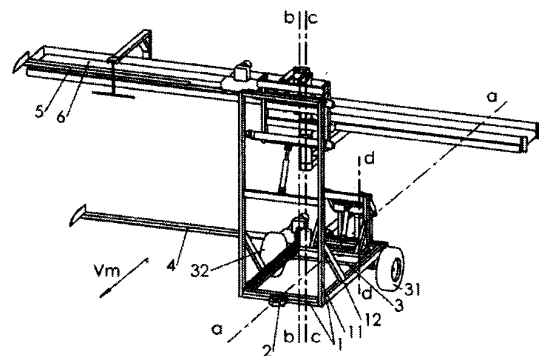
(12) **PATENDIKIRJELDUS**

(21) Patenditaotluse number: P201300002	(73) Patendiomanik: Eesti Maaülikool Fr. R. Kreutzwaldi 1a, 51014 Tartu, EE
(22) Patenditaotluse esitamise kuupäev: 31.01.2013	(72) Leiutise autorid: Jüri Olt Kuremaa, 48445 Jõgeva maakond, EE
(24) Patendi kehtivuse alguse kuupäev: 31.01.2013	Aare Aan Paide tee 17-2, Koeru, 73001 Järva maakond, EE
(43) Patenditaotluse avaldamise kuupäev: 15.10.2014	
(45) Patendikirjelduse avaldamise kuupäev: 16.03.2015	

(54) **Kanepikoristi**

(57) Käesolev leiutus kuulub põllumajandusliku koristustehnika valdkonda ning on kasutatav tööstuskanepi mehhaniseeritud koristamiseks. Kanepikoristi on haakemasin, mis sisaldab raami külge kinnitatud kahte, ülemist ja alumist lõikeseadet, ülekanne lõikeseadmete käitamiseks ja reguleerseadist lõikeseadmete lõikekõrguse seadistamiseks, põikkonveierit pöörise edastamiseks ja laadimiseks kõrval olevale veokile ning mehhanismi ülemise lõikeseadme ja põikkonveieri pööramiseks töö- ja teiselaldusasendisse ning alumise lõikeseadme nihutamiseks ning pööramiseks töö- ja teiselaldusasendisse. Ülemine lõikeseade ja põikkonveieri mõlemad osad on kinnitatud raami külge liigendite abil ning sisaldab hüdrocilindrit põikkonveieri ülemise osa pööramiseks. Alumine lõikeseade on samuti kinnitatud raami külge liigendi abil ning sisaldab hüdrocilindrit lõikeseadme pööramiseks ning hammamehhanismi alumise lõikeseadme nihutamiseks pikisihis.

(57) The present invention relates to the field of agricultural harvesting apparatus and machinery, particularly to hemp harvesters for use in harvesting industrial hemp. Hemp harvester is a trailed machine that comprises mainly of an upper and a lower cutting device attached to the frame, a transmission to keep the cutting devices driving and an adjustment device to adjust the cutting height of the cutting device, a cross conveyor to transmit the spins and to load them to the adjacent vehicle, and to turn the mechanism's upper cutting device and the cross conveyor to the operating and transport position, and to switch and turn the lower cutting device to the operating and transport position. The upper cutting device and both parts of the cross conveyor are attached to the frame with joints, the cross conveyor including a hydraulic cylinder for turning the upper part of cross conveyor. The lower cutting device is also attached to the frame with a joint, the lower cutting device includes a hydraulic cylinder for turning the cutting device and a gear train for shifting the lower cutting device along the longitudinal alignment.



EE 05740 B1

EE 05741 B1

(11) **EE 05741 B1**

(51) Int.Cl.
F02B 41/00 (2013.01)
F02D 19/08 (2013.01)
F02D 41/10 (2013.01)

(12) **PATENDIKIRJELDUS**

(21) Patenditaotluse number: **P201200024**

(22) Patenditaotluse esitamise kuupäev: **28.11.2012**

(24) Patendi kehtivuse alguse kuupäev: **28.11.2012**

(43) Patenditaotluse avaldamise kuupäev: **15.08.2014**

(45) Patendikirjelduse avaldamise kuupäev: **16.03.2015**

(73) Patendiomanik:

Eesti Maaülikool
Fr. R. Kreutzwaldi 1a,
51014 Tartu, EE

(72) Leiutise autorid:

Risto Ilves
Meeri küla, Nõo vald,
61615 Tartu maakond, EE

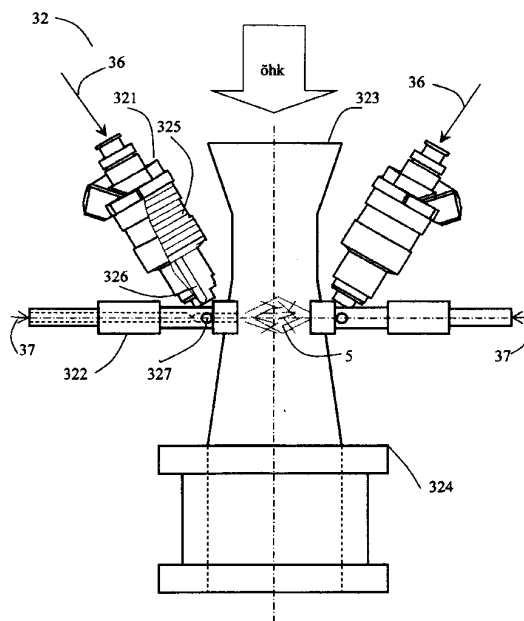
Taavi Põri
Suur-Rahula küla, Orissaare vald,
94636 Saare maakond, EE

Jüri Olt
Kuremaa,
48445 Jõgeva maakond, EE

(54) **Lisatoitesüsteem vedelate biokütuste doseerimiseks survesüütega mootoris**

(57) Leiutis kuulub kolbmootorite toitesüsteemide valdkonda, täpsemalt monopritsesüsteemide hulka, ning on ette nähtud erinevatest vedelatest kütustest põlemiskõlbliku küttesegu valmistamiseks. Lisatoitesüsteem vedelate biokütuste doseerimiseks survesüütega mootoritesse sisaldab sisselaskekollektorit, lisakütusepaaki, etteandepumpa, kütuserõhuregulaatorit, kütusedoseerimisaparatuuri, mis sisaldab kütuse dosaatoreid, pulverisaatorpühusteid ning neid ühendavat korpust, kusjuures lisatoitesüsteem sisaldab täiendavalt juhtmoodulit, mis on ette nähtud kütusedoseerimisaparatuuri elektrooniliseks juhtimiseks vastavalt mootori koormusele. Nimetatud juhtmoodul on ette nähtud lisatoitesüsteemi töö juhtimiseks survesüütega mootori väntvõlli pöörlemissagedus-andurilt ning aktseleraatorihoova asendiandurilt saadud andmete alusel.

(57) The invention belongs to the subject field of fuel supply systems of piston engines, particularly to mono-injection systems, and it is designed to form quality air-fuel mixture from liquid fuels. The additional fuel supply system for dosing liquid bio-fuels into compression ignition engines consists of an intake manifold, an additional fuel tank, a delivery pump, a fuel pressure regulator, a fuel dosing apparatus which includes fuel dosers, pulverizer injectors and a corpus which connects these. Moreover, the additional fuel supply system additionally includes an electrical control unit designed for electronic controlling the fuel dosing device according to engine's load. The particular control unit is for controlling the work of the additional fuel supply system on a compression ignition engine based on the data obtained from the rotational speed sensor of the crankshaft and the position sensor of the acceleration lever.



EE 05741 B1



EE 05742 B1



(19) **EESTI VABARIIK**
PATENDIAMET

(11) **EE 05742 B1**

(51) Int.Cl.
G01N 15/02 (2014.01)

(12) **PATENDIKIRJELDUS**

(21) Patenditaotluse number: P201100018	(73) Patendiomanik: Eesti Taimekasvatuse Instituut J. Aamisepa 1, Jõgeva alevik, 48309 Jõgeva maakond, EE
(22) Patenditaotluse esitamise kuupäev: 14.03.2011	(72) Leiutise autorid: Ahto Räni Valdeku 102-48, 11211 Tallinn, EE
(24) Patendi kehtivuse alguse kuupäev: 14.03.2011	Valli Loide ETKI, J. Aamisepa 1, Jõgeva alevik, 48309 Jõgeva maakond, EE
(43) Patenditaotluse avaldamise kuupäev: 15.10.2012	
(45) Patendikirjelduse avaldamise kuupäev: 16.03.2015	

(54) **Meetod lubiväetise tasakaalustatud toimeaja määramiseks**

(57) Leiutis kuulub lubiväetise tasakaalustatud toimeaja määramise valdkonda, täpsemalt seda saab kasutada tasakaalustatud lahustumisega lubiväetise energiasäästlikumal (ilma lubjakivi kuivatamata ja jahvatamata) tootmisel. Leiutise eesmärkideks on saada pikema tasakaalustatud toimeajaga lubiväetis, mille kasutamisel vähenevad materjali-, transpordi- ja laotamiskulud ning paranevad kasulike mullaomaduste kujunemise tingimused. Eesmärkide saavutamiseks on välja töötatud lubiväetise erineva suurusega fraktsioonide vajaduse määramise meetod. Meetod põhineb lubiväetise erineva suurusega fraktsioonilise jaotuse saamisel nii, et tehakse kindlaks erimõõteliste osakeste lahustumise aeg destilleeritud vees, mille pH on kaaliumbiftalaadiga viidud 4,0-ni. Kaalium biftalaadi sisaldus peab olema selline, et lubiväetise fraktsioonid lahustuvad tasakaalustatult kogu etteantud aja jooksul. Nii kindlustatakse lubiväetise pikemaajalisem tasakaalustatud lahustumine.

(57) The invention belongs to the field of determining the balanced effect period of lime; more specifically, it can be used by determining the time of solubility for the lime fractions of different sizes in distilled water, which pH has been brought to 4 by means of potassium biphthalate. The objectives of the invention are to get a lime with longer lasting balanced effect period; its use will reduce the costs on material, transport and land treatment, as well as improve the conditions for development of useful soil characteristics. In order to achieve the objectives, a method for determining the requirement of lime fraction of different sizes has been developed. The method is based on the different solubility rates of fractions of different sizes, depending on determination of the needed content for different fractions; this will guarantee its content so that the lime fractions will dissolve in a balanced way during the whole given time period, which serves to guarantee a longer period of balanced solubility of lime.

EE 05742 B1

PZ4A. PATENTIDE ÕIGUSLIKU STAATUSE MUUDATUSED

Eesti Patendi- lehe number	Patendi number	Rahvusvahelise patendiklassi- fikatsiooni indeksid	Avaldatud andmed	Muudetud andmed	Kood (WIPO ST. 17)
2005, 1	04434	C07D 213/42 C07D 213/00 A61K 31/4402	Bristol-Myers Squibb Company Lawrenceville-Princeton Road, Princeton, NJ 08543-4000, US	Bristol-Myers Squibb Holdings Ireland Neuhofstrasse 6, CH-6340 Baar, CH	PC4A
2011, 4	05442	A61K 31/52	Bristol-Myers Squibb Company Lawrenceville-Princeton Road, Princeton, NJ 08543-4000, US	Bristol-Myers Squibb Holdings Ireland Neuhofstrasse 6, CH-6340 Baar, CH	PC4A

MZ4A. PATENTIDE KEHTIVUSE LÕPPEMINE

Teade avaldatakse "Patendiseaduse" § 38 lõike 2 ja § 50 lõike 5 alusel.

Eesti Patendilehe number	Patendi number	Rahvusvahelise patendiklassifikatsiooni indeksid	Patendi kehtivuse lõppemise kuupäev	Kood (WIPO ST. 17)
2003, 1	03987	H03D 1/22 H03D 7/16 H04B 1/30	11.07.2014	MM4A
2004, 3	04317	C07D 487/04 A61K 31/5025	28.07.2014	MM4A
2004, 5	04366	B67C 3/32 B67D 1/08	15.07.2014	MM4A
2005, 1	04415	A61K 9/16 A61K 31/496	20.07.2014	MM4A
2010, 2	05287	C07D 209/94 C07D 409/04 A61P 11/06	23.07.2014	MM4A
2010, 3	05303	A61K 47/48 A61K 49/00 A61P 43/00	20.07.2014	MM4A
2011, 2	05405	C07D 487/04 C07D 471/04 A61K 31/4162 A61K 31/437 A61P 35/00 A61P 25/00 A61P 31/12	25.07.2014	MM4A
2011, 4	05457	C07H 19/00 C07H 19/073	02.06.2014	MM4A
2012, 6	05609	C07D 281/16 C07C 323/62 C07C 319/14	09.07.2014	MM4A
2013, 5	05676	A61B 5/145 G01N 21/31 G01N 33/52	28.06.2014	MM4A

II OSA EUROOPA PATENDID

FG4A. EESTIS KEHTIVATE EUROOPA PATENTIDE PATENDIKIRJELDUSE TÕLKED

Registreeringud nr E010080 kuni E010206

Teade avaldatatakse "Euroopa patentide väljaandmise konventsiooni kohaldamise seaduse" § 20 lõike 1 punkti 2 ja justiitsministri 3. jaanuari 2012. a määruse nr 3 "Euroopa patenditaotluse Eesti Patendiametile esitamise ja Euroopa Patendiametile edastamise, Euroopa patenditaotluse patendinõudluse ja patendikirjelduse tõlke esitamise ja avalikustamise ning Euroopa patenditaotluse siseriiklikuks patenditaotluseks ja kasuliku mudeli registreerimise taotluseks muutmise kord" § 30 lõike 2 alusel.

<p>(51) <i>A01N 43/04 (2006.01)</i> <i>A61P 19/02 (2006.01)</i> <i>A61K 31/03 (2006.01)</i> <i>A61K 31/05 (2006.01)</i> <i>A61K 31/136 (2006.01)</i> <i>A61K 31/66 (2006.01)</i> <i>A61P 17/02 (2006.01)</i> <i>A61P 35/00 (2006.01)</i> <i>A61P 25/28 (2006.01)</i> <i>A61K 31/055 (2006.01)</i> <i>A61K 31/695 (2006.01)</i> <i>C07C 215/50 (2006.01)</i> <i>C07D 295/096 (2006.01)</i> <i>C07D 213/16 (2006.01)</i> <i>C07D 213/30 (2006.01)</i> <i>A61Q 19/08 (2006.01)</i> <i>A61Q 5/00 (2006.01)</i> <i>A61K 8/34 (2006.01)</i></p>	<p>(10) E010080</p>	<p>Tartu mnt 16, 10117 Tallinn, EE Patendikirjelduse tõlke esitamise kuupäev 13.01.2015</p> <hr/>
<p>(11) EE-EP 2152256 B1 (30) 04.06.2007, US, 924875 P 02.07.2007, US, 929524 P 02.07.2007, US, 929525 P 06.02.2008, US, 6924 P (96) 04.06.2008, 08763514.0 (97) 15.10.2014, EP 2152256 (54) Telomeraasi aktiveerivad ühendid ja nende kasutamise meetodid (73) Ben Gurion University Of The Negev Research And Development Authority Po Box 653, 84105 Beer Sheva, IL Slavin, Shimon Oren 21, 96190 Jerusalem, IL Gazit, Aviv 14 Nof Arim Street, 96190 Jerusalem, IL (72) GAZIT, Aviv 14 Nof Arim Street, 96190 Jerusalem, IL SLAVIN, Shimon Oren 21, 96190 Jerusalem, IL PRIEL, Esther Eliyahu Bet Suree 19, 84105 Beer Sheva, IL YITZCHAK, Sara Shapira 481, 14311 Tiberias, IL (74) Lembit Mitt AAA Patendibüroo OÜ</p>	<p>(51) <i>A23C 9/15 (2006.01)</i> <i>A23C 9/142 (2006.01)</i> (11) EE-EP 1545226 B1 (30) 27.08.2002, US, 229462 (96) 21.08.2003, 03791716.8 (97) 12.11.2014, EP 1545226 (54) Piima komponentideks fraktsioneerimise meetod (73) Fairlife, LLC 1001 West Adams, Chicago, Illinois 60607, US (72) DUNKER, John, M. 8219 E. Panther Hollow Lane, Rogersville, MO 65742, US MCCLOSKEY, Michael, J. 12392 Driftwood Drive, DeMotte, IN 46310, US GOMEZ, Timothy, J. 5493 N. Sawgrass Ln., Leesburg, Indiana 46538, US (74) Tõnu Nelsas AAA Patendibüroo OÜ Tartu mnt 16, 10117 Tallinn, EE Patendikirjelduse tõlke esitamise kuupäev 02.02.2015</p> <hr/>	<p>(10) E010081</p>
<p>(51) <i>A24D 3/14 (2006.01)</i> <i>A24D 3/16 (2006.01)</i> (11) EE-EP 2434914 B1 (96) 30.04.2009, 09785755.1 (97) 19.11.2014, EP 2434914 (54) Sigaretifilter (73) Szöllösi, Péter Törökbálinti út 36., 1112 Budapest, HU Csányi, Jenő Csipke u. 11 /B, 1125 Budapest, HU (72) SZARVAS, Tibor Maros u. 24, 1122 Budapest, HU (74) Leevi Markus Patendibüroo Käosaar & Co OÜ Tähe 94, 50107 Tartu, EE Patendikirjelduse tõlke esitamise kuupäev 20.01.2015</p>	<p>(10) E010082</p>	<p>(10) E010082</p>

- (51) **A24F 47/00 (2006.01)** (10) **E010083**
 (11) **EE-EP 2580971 B1**
 (30) 08.11.2002, US, 290402
 (96) 07.11.2003, 12198733.3
 (97) 29.10.2014, EP 2580971
 (54) Sisemise jaoturiga elektriliselt kuumutatav sigareti-suitsetamissüsteem mahvi tuvastamiseks
 (73) Philip Morris Products S.A.
 Quai Jeanrenaud 3, 2000 Neuchâtel, CH
 (72) Felter, John Louis
 14803 Loren Court, Chester, VA Virginia 23836, US
 Lee, Robert E.
 11802 Prince Regent Place, Richmond,
 VA Virginia 23233, US
 Solanky, Ashok
 9105 Rouzie Court, Mechanicsville,
 VA Virginia 23116, US
 Blake, Clint
 9456 Ruffin Ridge Road, Mechanicsville,
 VA Virginia 23116, US
 Davis, Pamela
 616 Telegraph Woods Lane, Glen Allen,
 VA Virginia 23060, US
 Sharpe, David E.
 6500 Glebe Point Road, Chesterfield,
 VA Virginia 23838, US
 Watson, Mark E.
 9161 Fernway Drive, Mechanicsville,
 VA Virginia 23116, US
 Ripley, Robert L.
 2427 Manakintown Ferry Road, Midlothian,
 VA Virginia 23113, US
 Stevenson, Brett W.
 3938 Lake Hills Road, Richmond,
 VA Virginia 23234, US
 Crowe, William J.
 1120 Chalkley Road, Chester, VA Virginia 23831,
 US
 (74) Reet Maasikamäe
 Patendibüroo Kaitsepurus OÜ
 Mulla 4-3, 10611 Tallinn, EE
 Patendikirjelduse tõlke esitamise kuupäev 29.01.2015

- (51) **A43B 23/08 (2006.01)** (10) **E010084**
A43B 7/34 (2006.01)
A43B 7/32 (2006.01)
A43B 23/07 (2006.01)
 (11) **EE-EP 2740379 B1**
 (96) 10.12.2012, 12196272.4
 (97) 15.10.2014, EP 2740379
 (54) Ohutusvahend varvaste kaitseks
 (73) Arbesko-gruppen Ab
 Box 1642, 701 16 Örebro, SE
 (72) Geisler, Peter
 Drottningatan 18B, 702 10 ÖREBRO, SE
 (74) Marit Meinberg
 Patendibüroo Käosaar & Co OÜ
 Suur-Patarei 2, 10415 Tallinn, EE

Patendikirjelduse tõlke esitamise kuupäev 08.01.2015

- (51) **A46B 13/02 (2006.01)** (10) **E010085**
A46B 13/00 (2006.01)
A61H 7/00 (2006.01)
 (11) **EE-EP 1765112 B1**
 (30) 22.06.2004, US, 873352
 (96) 21.06.2005, 05761966.0
 (97) 29.10.2014, EP 1765112
 (54) Personaalsete hooldusvahendite ostsilleerivate harjaspeade kinnitussüsteem
 (73) L'Oréal SA
 14, rue Royale, 75008 Paris, FR
 (72) ROTH, Dane, M.
 931 36th Avenue, Seattle, WA 98103, US
 MEGINNISS, Stephen, M. III.
 3434 10th Avenue West, Seattle, WA 98119, US
 PILCHER, Kenneth, A.
 6029 Sycamore Ave. NW, Seattle, WA 98107, US
 REISHUS, Richard, A.
 18804 135th Avenue Southeast, Renton, WA 98058,
 US
 GIULIANI, David
 1960 82nd Ave SE, Mercer Island, WA 98040, US
 (74) Riho Pikkor
 Patendibüroo Turvaja OÜ
 Liivalaia 22, 10118 Tallinn, EE
 Patendikirjelduse tõlke esitamise kuupäev 19.01.2015

- (51) **A47C 7/38 (2006.01)** (10) **E010086**
B60N 2/48 (2006.01)
 (11) **EE-EP 2635159 B1**
 (30) 02.11.2010, NO, 20101537
 (96) 02.11.2011, 11782486.2
 (97) 05.11.2014, EP 2635159
 (54) Kaelatugi
 (73) Ekornes ASA
 Postboks 23, 6222 Ikornnes, NO
 (72) KLOKK, Jan, Kato
 Nakkegata 50, N-6230 Sykkylven, NO
 (74) Marit Meinberg
 Patendibüroo Käosaar & Co OÜ
 Suur-Patarei 2, 10415 Tallinn, EE
 Patendikirjelduse tõlke esitamise kuupäev 03.02.2015

- (51) **A47J 31/36 (2006.01)** (10) **E010087**
 (11) **EE-EP 2647317 B1**
 (96) 05.04.2012, 12405034.5
 (97) 26.11.2014, EP 2647317
 (54) Tõmbamisel saadava saaduse valmistamise meetod ja süsteem
 (73) Luna Technology Systems LTS GmbH
 Industriestrasse 19, 8304 Wallisellen, CH
 (72) Deuber, Louis
 Säntisstrasse 17, 8805 Richterswil, CH
 (74) Andres Mutt
 LASVET Patendibüroo OÜ
 Suurtüki 4a, 10133 Tallinn, EE

Patendikirjelduse tõlke esitamise kuupäev 09.02.2015

- (51) **A61B 17/22 (2006.01)** (10) **E010088**
A61K 9/00 (2006.01)
A61K 47/10 (2006.01)
A61K 47/36 (2006.01)
A61L 24/00 (2006.01)
A61L 24/04 (2006.01)
- (11) **EE-EP 2601972 B1**
(30) 02.05.2005, US, 676757 P
(96) 27.04.2006, 12193441.8
(97) 05.11.2014, EP 2601972
(54) Mittelitotripsiline neerukivide ravi
(73) Genzyme Corporation
500 Kendall Street, Cambridge, MA 02142, US
The General Hospital Corporation
55 Fruit Street, Boston, MA 02114, US
- (72) McDougal, W., Scott
39 Proctor Street, Manchester, MA 01944, US
Saaco, Dianne, E.
153 Alvin Avenue, Milton, MA 02186, US
Schwarz, Alexander
170 West Park Drive, Westboro, MA 01581, US
Vogel, Jean-Marie
5 Oak Meadow Road, Lincoln, MA 01773, US
- (74) Enn Urgas
Patendibüroo Turvaja OÜ
Liivalaia 22, 10118 Tallinn, EE

Patendikirjelduse tõlke esitamise kuupäev 27.01.2015

- (51) **A61K 8/27 (2006.01)** (10) **E010089**
A61K 8/37 (2006.01)
A61K 9/06 (2006.01)
A61K 31/25 (2006.01)
A61K 33/30 (2006.01)
A61Q 19/00 (2006.01)
A61K 8/92 (2006.01)
A61K 8/96 (2006.01)
A61P 31/22 (2006.01)
- (11) **EE-EP 2343038 B1**
(30) 24.12.2009, FR, 0959604
(96) 20.12.2010, 10195981.5
(97) 26.11.2014, EP 2343038
(54) Dermatoloogilised kompositsioonid, mis sisaldavad peroksüdeeritud lipiidide ja tsiingi kombinatsiooni kasutamiseks teiste hulgas herpese ravimiseks
(73) Laboratoires Carilene
7, rue du Chant des Oiseaux, 78360 Montesson, FR
Desjonqueres, Stéphane
3 Avenue Montaigne, 78600 Maisons Laffitte, FR
- (72) Desjonqueres, Stéphane
78 LABORATOIRES CARILENE, 3 AVENUE MONTAIGNE, 78600, MAISONS LAFFITTE, FR
- (74) Lembit Mitt
AAA Patendibüroo OÜ
Tartu mnt 16, 10117 Tallinn, EE

Patendikirjelduse tõlke esitamise kuupäev 10.02.2015

- (51) **A61K 9/10 (2006.01)** (10) **E010090**
(11) **EE-EP 1755554 B1**
(30) 17.05.2004, GB, 0410995
(96) 17.05.2005, 05752889.5
(97) 12.11.2014, EP 1755554
(54) Glükokortikosteroidide kuumsteriliseerimine
(73) NORTON HEALTHCARE LIMITED
Ridings Point, Whistler Drive, Castleford,
West Yorkshire WF10 5HX, GB
- (72) ASHLEY, Adrian
Aston Lane North, Whitehouse Vale Industrial
Estate, Preston Brook, Runcorn,
Cheshire WA7 3FA, GB
LAMB, Paul
Aston Lane North, Whitehouse Vale Industrial
Estate, Preston Brook, Runcorn,
Cheshire WA7 3FA, GB
MCDONALD, Donald
Aston Lane North, Whitehouse Vale Industrial
Estate, Preston Brook, Runcorn,
Cheshire WA7 3FA, GB
MILLER, John
Aston Lane North, Whitehouse Vale Industrial
Estate, Preston Brook, Runcorn,
Cheshire WA7 3FA, GB
OLIVER, Martin, J.
Aston Lane North, Whitehouse Vale Industrial
Estate, Preston Brook, Runcorn,
Cheshire WA7 3FA, GB
- POLLARD, Mathew
Aston Lane North, Whitehouse Vale Industrial
Estate, Preston Brook, Runcorn,
Cheshire WA7 3FA, GB
- (74) Leevi Markus
Patendibüroo Käosaar & Co OÜ
Tähe 94, 50107 Tartu, EE

Patendikirjelduse tõlke esitamise kuupäev 09.12.2014

- (51) **A61K 9/16 (2006.01)** (10) **E010091**
A61K 9/19 (2006.01)
A61K 31/46 (2006.01)
- (11) **EE-EP 2175838 B1**
(30) 09.07.2007, US, 958823 P
16.08.2007, GB, 0716026
(96) 03.07.2008, 08775842.1
(97) 08.10.2014, EP 2175838
(54) Amorfset tiotroopiumbromiidi sisaldav sissehingatav ravim
(73) NORTON HEALTHCARE LIMITED
Ridings Point Whistler Drive,
Castleford West Yorkshire WF10 5HX, GB
- (72) ZENG, Xian-Ming
45 Hill Road, Mitcham, Surrey CR4 2HS, GB
- (74) Leevi Markus
Patendibüroo Käosaar & Co OÜ
Tähe 94, 50107 Tartu, EE

Patendikirjelduse tõlke esitamise kuupäev 05.01.2015

- (51) **A61K 9/16 (2006.01)** (10) **E010092**
A61K 31/4709 (2006.01)
- (11) **EE-EP 2273981 B1**
(30) 15.05.2008, JP, 2008128259
(96) 14.05.2009, 09746710.4
(97) 05.11.2014, EP 2273981
(54) Tahke farmatseutiline formulatsioon
(73) Otsuka Pharmaceutical Co., Ltd.
9, Kanda-Tsukasa-machi 2-chome, Chiyoda-ku,
Tokyo 101-8535, JP
- (72) MUKAI, Tadashi
c/o OTSUKA PHARMACEUTICAL CO. LTD.,
1-7-1 Doshomachi, Chuo-ku,
Osaka-shi Osaka 541-0045, JP
- (74) Juhan Hämmalov
INTELS Patendibüroo OÜ
Magasini 12, 51005 Tartu, EE
Patendikirjelduse tõlke esitamise kuupäev 28.01.2015
-
- (51) **A61K 9/70 (2006.01)** (10) **E010093**
A61K 47/34 (2006.01)
A61K 31/557 (2006.01)
A61P 27/02 (2006.01)
- (11) **EE-EP 2558081 B1**
(30) 16.04.2010, US, 761765
(96) 14.04.2011, 11717096.9
(97) 07.01.2015, EP 2558081
(54) Silmasisese rõhu vähendamine, kasutades
kambrisiseid bimatoprosti implantaate
(73) ALLERGAN, INC.
2525 Dupont Drive, Irvine, California 92612, US
(72) HUGHES, Patrick, M.
2 Somerset Drive, Aliso Viejo California 92656, US
ROBINSON, Michael, R.
8 Ghiberti, Irvine California 92606, US
BURKE, James, A.
2409 East Avalon Avenue,
Santa Ana California 92705, US
- (74) Jaak Ostrat
LASVET Patendibüroo OÜ
Suurtüki 4a, 10133 Tallinn, EE
Patendikirjelduse tõlke esitamise kuupäev 12.01.2015
-
- (51) **A61K 31/164 (2006.01)** (10) **E010094**
A61K 31/343 (2006.01)
A61K 31/40 (2006.01)
A61K 31/4525 (2006.01)
A61K 45/06 (2006.01)
A61P 35/00 (2006.01)
- (11) **EE-EP 2099442 B1**
(30) 26.12.2006, US, 871900 P
(96) 07.12.2007, 07869059.1
(97) 19.11.2014, EP 2099442
(54) Meetod histooni deatsetülaasi inhibiitorite ja bio-
markerite jälgimise kasutamiseks kombinatsioonravis
(73) PHARMACYCLICS, INC.
995 E. Arques Avenue, Sunnyvale, CA 94085, US
(72) ADIMOOLAM, Shanthi
1021 Garrity Way, Santa Clara, California 95054,
- US
BUGGY, Joseph, J.
858 Cuesta Drive, Mountain View,
California 94040, US
MAGDA, Darren
10165 Empire Avenue, Cupertino, California 95014,
US
MILLER, Richard
250 Golden Hill Drive, Portola Valley,
California 94028, US
- (74) Juhan Hämmalov
INTELS Patendibüroo OÜ
Magasini 12, 51005 Tartu, EE
Patendikirjelduse tõlke esitamise kuupäev 06.02.2015
-
- (51) **A61K 31/19 (2006.01)** (10) **E010095**
A61K 31/20 (2006.01)
A61K 31/23 (2006.01)
A61K 36/8962 (2006.01)
A61P 1/04 (2006.01)
A61K 36/9066 (2006.01)
A61K 9/28 (2006.01)
- (11) **EE-EP 2564840 B1**
(96) 26.04.2010, 10724102.8
(97) 26.11.2014, EP 2564840
(54) Kompositsioonid kõhuvalu või gastroösofageaalse
tagasivooluhaiguse sümptomaatiliseks leevenda-
miseks
(73) Gago De Santos, Angel Manuel
C/ Gavilanes 1 B1, P1, Atico, 28035 Madrid, ES
(72) Gago De Santos, Angel Manuel
C/ Gavilanes 1 B1, P1, Atico, 28035 Madrid, ES
(74) Leevi Markus
Patendibüroo Käosaar & Co OÜ
Tähe 94, 50107 Tartu, EE
Patendikirjelduse tõlke esitamise kuupäev 05.02.2015
-
- (51) **A61K 31/44 (2006.01)** (10) **E010096**
C07D 471/04 (2006.01)
- (11) **EE-EP 1696920 B1**
(30) 19.12.2003, US, 531281 P
31.03.2004, US, 558581 P
(96) 17.12.2004, 04814626.0
(97) 29.10.2014, EP 1696920
(54) Ühendid ja meetodid Ret-modulaatorite
väljatöötamiseks
(73) PLEXXIKON INC.
91 Bolivar Drive, Suite A, Berkeley, CA 94710, US
(72) IBRAHIM, Prabha
3380 Lubich Drive, Mountain View, CA 94040, US
WEST, Brian
142 Anderson Street, San Francisco, CA 94110, US
KUMAR, Abhinav
528 Mesa Verde Place, Pleasant Hill, CA 94523, US
KRUPKA, Heike
2737 Christopher Court, Hayward, CA 94541, US
ZUCKERMAN, Rebecca
1620 Clinton Avenue, Alameda, CA 94501, US
ZHU, Yong

34777 Klondike Court, Union City, CA 94587, US
 ZHANG, Jiazhong
 397 Springfield Plaza, Moraga, CA 94556, US
 ZHANG, Chao
 397 Springfield Plaza, Moraga, CA 94556, US
 NESPI, Marika
 564 San Luis Road, Berkeley, CA 94707, US
 MAMO, Shumeye
 3000 Courtland Avenue, Oakland, CA 94619, US
 HURT, Clarence, R.
 2901 Burnbrae Lane, San Ramon, CA 94583, US
 HABETS, Gaston
 410 Beatrice Road, Pleasant Hill, CA 94523, US
 BREMER, Ryan
 1503 Posen Avenue, Albany, CA 94706, US
 ARTIS, Richard, Dean
 50 Arimont Drive, Kensington, CA 94707, US
 (74) Piret Niidas
 LASVET Patendibüroo OÜ
 Suurtüki 4a, 10133 Tallinn, EE
 Patendikirjelduse tõlke esitamise kuupäev 26.01.2015

(51) **A61K 31/4422 (2006.01)** (10) **E010097**
A61K 9/08 (2006.01)
A61P 39/04 (2006.01)
A61K 47/38 (2006.01)
 (11) **EE-EP 2268282 B1**
 (96) 25.04.2008, 08748186.7
 (97) 29.10.2014, EP 2268282
 (54) Vastuvõetava maitsega deferiprooni vedel
 formulatsioon
 (73) Apotex Technologies Inc.
 150 Signet Drive, Toronto, ON M9L 1T9, CA
 (72) SPINO, Michael
 948 Duncannon Drive, Pickering Ontario L1X 2P3,
 CA
 HUI, Anita
 109 Morrison Crescent, Unionville
 Ontario L3R 9L1, CA
 YANG, Cihua
 83 Wolfrail Crescent, Richmond Hill
 Ontario L4E 4K5, CA
 KABIR, Mohammed, N.
 51 Trish Drive, Richmond Hill
 Ontario L4E 5C4, CA
 (74) Lembit Mitt
 AAA Patendibüroo OÜ
 Tartu mnt 16, 10117 Tallinn, EE
 Patendikirjelduse tõlke esitamise kuupäev 19.01.2015

(51) **A61K 31/46 (2006.01)** (10) **E010098**
A61K 9/00 (2006.01)
A61K 9/12 (2006.01)
A61P 11/00 (2006.01)
 (11) **EE-EP 2606891 B1**
 (30) 19.12.2011, US, 201161577315 P
 13.01.2012, GB, 201200525
 (96) 12.12.2012, 12196725.1
 (97) 05.11.2014, EP 2606891

(54) Tiotroopiumi sisaldav sissehingata ravim
 (73) Teva Branded Pharmaceutical Products, Inc.
 425 Privet Road, Horsham 19044 PA, US
 (72) Zeng, Xian-Ming
 Golden Glades, 74 NW 176 Street, Miami, US
 (74) Leevi Markus
 Patendibüroo Käosaar & Co OÜ
 Tähe 94, 50107 Tartu, EE
 Patendikirjelduse tõlke esitamise kuupäev 16.12.2014

(51) **A61K 31/517 (2006.01)** (10) **E010099**
A61P 9/00 (2006.01)
A61K 9/00 (2006.01)
 (11) **EE-EP 2416777 B1**
 (30) 09.04.2009, FR, 0901755
 (96) 07.04.2010, 10723222.5
 (97) 12.11.2014, EP 2416777
 (54) Kinasoliindiooni derivaatide terapeutilised
 rakendused kardiovaskulaarses süsteemis
 (73) SANOFI
 54, rue La Boétie, 75008 Paris, FR
 (72) JANIAK, Philip
 c/o sanofi-aventis, Département Brevets,
 174 avenue de France, F-75013 Paris, FR
 MARCINIAK, Gilbert
 c/o sanofi-aventis, Département Brevets,
 174 avenue de France, F-75013 Paris, FR
 NAVE, Jean-François
 c/o sanofi-aventis, Département Brevets,
 174 avenue de France, F-75013 Paris, FR
 VIVIANI, Fabrice
 c/o sanofi-aventis, Département Brevets,
 174 avenue de France, F-75013 Paris, FR
 (74) Enn Urgas
 Patendibüroo Turvaja OÜ
 Liivalaia 22, 10118 Tallinn, EE
 Patendikirjelduse tõlke esitamise kuupäev 02.02.2015

(51) **A61K 31/55 (2006.01)** (10) **E010100**
C07D 471/16 (2006.01)
 (11) **EE-EP 2262505 B1**
 (30) 12.03.2008, US, 36069 P
 (96) 12.03.2009, 09718951.8
 (97) 10.09.2014, EP 2262505
 (54) Asendatud heterotsükliga ühendatud tahked
 gamma-karboliinid
 (73) Intra-Cellular Therapies, Inc.
 3960 Broadway, New York, NY 10032, US
 (72) WENNOGLE, Lawrence, P.
 Intra-Cellular Therapies Inc., 3960 Broadway,
 New York, NY 10032, US
 TOMESCH, John
 Intra-Cellular Therapies Inc., 3960 Broadway,
 New York, NY 10032, US
 (74) Tõnu Nelsas
 AAA Patendibüroo OÜ
 Tartu mnt 16, 10117 Tallinn, EE

Patendikirjelduse tõlke esitamise kuupäev 09.12.2014

-
- (51) **A61K 31/57 (2006.01)** (10) **E010101**
A61K 9/00 (2006.01)
 (11) **EE-EP 2536412 B1**
 (30) 16.02.2010, US, 304998 P
 (96) 15.02.2011, 11703620.2
 (97) 12.11.2014, EP 2536412
 (54) Inhaleeritav ravimkoostis
 (73) Teva Branded Pharmaceutical Products R & D, Inc.
 425 Privet Rd, Horsham, PA 19044, US
 (72) DORINSKY, Paul Michael
 207 Caribou Court, Blue Bell, PA 19422, US
 PRICE, David
 Warren House, Sankence Aylsham NR11 6UN, GB
 (74) Leevi Markus
 Patendibüroo Käosaar & Co OÜ
 Tähe 94, 50107 Tartu, EE
- Patendikirjelduse tõlke esitamise kuupäev 08.01.2015

-
- (51) **A61K 31/6615 (2006.01)** (10) **E010102**
 (11) **EE-EP 2219451 B1**
 (30) 21.11.2007, US, 989786 P
 (96) 21.11.2008, 08851754.5
 (97) 12.11.2014, EP 2219451
 (54) Meetod vereloomekasvajate raviks
 (73) OXIGENE, INC.
 701 Gateway Blvd., Suite 210, South San Francisco,
 CA 94080, US
 (72) CHAPLIN, David
 14 Plowden Park, Aston Rowant, Watlington
 Oxfordshire OX9 5SX, GB
 SIIM, Bronwyn, G.
 Magdalen Centre, Robert Robinson Avenue, Oxford
 Science Park, Oxford OX4 4GA, GB
 (74) Tõnu Nelsas
 AAA Patendibüroo OÜ
 Tartu mnt 16, 10117 Tallinn, EE
- Patendikirjelduse tõlke esitamise kuupäev 26.01.2015

-
- (51) **A61K 31/7048 (2006.01)** (10) **E010103**
A61P 31/12 (2006.01)
 (11) **EE-EP 2043661 B1**
 (30) 13.07.2006, GB, 0613952
 01.11.2006, GB, 0621782
 (96) 13.07.2007, 07766205.4
 (97) 01.10.2014, EP 2043661
 (54) Tülvalosiini kasutamine viirusvastase vahendina
 (73) Eco Animal Health Ltd
 78 Coombe Road, New Malden, Surrey, KT3 4QS,
 GB
 Cambridge University Technical Services Limited
 The Old Schools, Trinity Lane,
 Cambridge CB2 1TS, GB
 (72) MOCKETT, Albert, Philip, Adrian
 78 Coombe Road, New Malden, Surrey KT3 4QS,
 GB
 BROWN, Thomas, David, Kay

Virology Division, Department of Pathology,
 Tennis Court Road, Cambridge CB2 1QP, GB
 STUART, Amanda, Denise
 Virology Division, Department of Pathology,
 Tennis Court Road, Cambridge CB2 1QP, GB

- (74) Kaie Puur
 Patendibüroo RestMark Metida OÜ
 Kompanii 1c, 51004 Tartu, EE
- Patendikirjelduse tõlke esitamise kuupäev 16.12.2014

-
- (51) **A61K 31/7105 (2006.01)** (10) **E010104**
C12N 15/11 (2006.01)
A61P 17/02 (2006.01)
 (11) **EE-EP 2101791 B1**
 (30) 11.12.2006, US, 874404 P
 (96) 11.12.2007, 07853353.6
 (97) 10.09.2014, EP 2101791
 (54) Konneksiinivastased polünukleotiidid halvenenud
 paranemisvõimega haavu ravivate komposit-
 sioonidena
 (73) CoDa Therapeutics, Inc.
 12520 High Bluff Drive, Suite 350, San Diego,
 CA 92130, US
 (72) BECKER, David L.
 19 Lapwing Way, Abbots Langley,
 Hertfordshire WD5 0GG, GB
 GREEN, Colin R.
 3/4 Crescent Road, Epsom, Auckland, 1023, NZ
 DUFT, Bradford J.
 P.O. Box 1133, Rancho Santa Fe, CA, US
 (74) Tõnu Nelsas
 AAA Patendibüroo OÜ
 Tartu mnt 16, 10117 Tallinn, EE
- Patendikirjelduse tõlke esitamise kuupäev 19.01.2015

-
- (51) **A61K 38/00 (2006.01)** (10) **E010105**
A61K 38/12 (2006.01)
C07D 487/04 (2006.01)
 (11) **EE-EP 2468285 B1**
 (30) 11.09.2008, US, 191725 P
 10.03.2009, US, 209689 P
 (96) 10.09.2009, 12160779.0
 (97) 15.10.2014, EP 2468285
 (54) C-hepatiidi makrotsükliised seriinproteaasi
 inhibiitorid
 (73) Enanta Pharmaceuticals, Inc.
 500 Arsenal Street, Watertown, MA 02472, US
 AbbVie Bahamas Ltd.
 Sassoon House, Shirley Street & Victoria Avenue,
 New Providence, Nassau, BS
 (72) Ku, Yiyin
 23 River, Buffalo Grove, IL Illinois 60089, US
 Or, Yat, Sun
 169 Fayette Street, Watertown,
 MA Massachusetts 02472, US
 Wagaw, Sable, H.
 2311 Ridgeway, Evanston, IL Illinois 60201, US
 Engstrom, Ken
 96 Alexandria Ct., Mundelein, IL Illinois 60060, US

Grieme, Tim
4942 Winchester Ave. Apt. 2, Chicago,
IL Illinois 60604, US
Sheikh, Ahmad
700 Pine St., Deerfield, IL Illinois 60015, US
Mei, Jianzhang
319 Whitmore Lane, Lake Forest, IL Illinois 60045,
US
McDaniel, Keith, F.
26029 W. Laurel Ct., Wauconda, IL Illinois 60084,
US
Chen, Hui-ju
4 Crows Nest Ct., Grayslake, IL Illinois 60030, US
Shanley, Jason, P.
902 N. Winchester Ave. Floor 3, Chicago,
IL Illinois 60622, US
Kempf, Dale, J.
256 Tyler Ct., Libertyville, IL Illinois 60048, US
Grampovnik, David, J.
2500 N. Walnut St., Waukegan, IL Illinois 60087,
US
Sun, Ying
220 School Street ST 6, Waltham,
MA Massachusetts 02451, US
Liu, Dong
20 Rich St. Apt. 2, Newton,
MA Massachusetts 02451, US
Gai, Yonghua
13 Valley View Drive, North Grafton,
MA Massachusetts 01536, US
(74) Piret Niidas
LASVET Patendibüroo OÜ
Suurtüki 4a, 10133 Tallinn, EE
Patendikirjelduse tõlke esitamise kuupäev 12.01.2015

(51) **A61K 38/01 (2006.01)** (10) **E010106**
A61K 38/03 (2006.01)
A61K 38/04 (2006.01)
A61P 9/00 (2006.01)
A61P 11/00 (2006.01)
A61P 17/00 (2006.01)
A61P 25/00 (2006.01)
A61P 31/12 (2006.01)
A61P 37/00 (2006.01)
(11) **EE-EP 2650008 B1**
(30) 30.05.2008, WO, PCT/EP2008/004341
(96) 02.06.2009, 13002793.1
(97) 17.12.2014, EP 2650008
(54) JNK-signaali ülekanderaja rakku sisenevate
peptiidinhibiitorite kasutamine erinevate vähi-
haiguste ravimiseks
(73) Xigen Inflammation Ltd.
Arch. Makariou III, 195 Neocleous House,
3030 Limassol, CY
(72) Bonny, Christophe
En Vernaules, 1580 Avenches, CH
(74) Kaie Puur
Patendibüroo RestMark Metida OÜ
Kompanii 1c, 51004 Tartu, EE

Patendikirjelduse tõlke esitamise kuupäev 30.01.2015

(51) **A61K 38/18 (2006.01)** (10) **E010107**
A61K 31/727 (2006.01)
A61K 31/737 (2006.01)
A61K 47/36 (2006.01)
A61P 1/18 (2006.01)
A61P 3/10 (2006.01)
A61P 25/00 (2006.01)
(11) **EE-EP 2040736 B1**
(30) 26.06.2006, EP, 06013135
(96) 26.06.2007, 07764869.9
(97) 10.12.2014, EP 2040736
(54) Uus ravimvorm neurturiini biosaadavuse suuren-
damiseks
(73) Evotec International GmbH
Essener Bogen 7, 22419 Hamburg, DE
(72) HARDER, Friedrich
Schwesternberg 6, 88131 Lindau, DE
AUSTEN, Matthias
Lärchenweg 17, 37079 Göttingen, DE
(74) Juhan Hämmalov
INTELS Patendibüroo OÜ
Magasini 12, 51005 Tartu, EE

Patendikirjelduse tõlke esitamise kuupäev 08.01.2015

(51) **A61K 39/04 (2006.01)** (10) **E010108**
(11) **EE-EP 2207567 B1**
(30) 20.09.2007, CL, 27102007
(96) 17.09.2008, 08832386.0
(97) 05.11.2014, EP 2207567
(54) Immunogeenne formulatsioon
(73) Pontificia Universidad Católica de Chile
Avda. Libertador Bernardo O'Higgins, 340,
Santiago, CL
Bestpharma S.A.
Cerro Portezuelo 9870, Quilicura, Santiago, CL
(72) KALERGIS PARRA, Alexis, Mikes
Calle Siena No. 2457, Santiago, CL
GONZALEZ MUNOZ, Pablo, Alberto
Calle Ebro No. 2751, Departamento No. 1003,
Santiago, CL
BUENO RAMIREZ, Susan, Marcela
Calle Victor Hendrych No. 70,
Departamento No. 22, Santiago, CL
(74) Leevi Markus
Patendibüroo Käosaar & Co OÜ
Tähe 94, 50107 Tartu, EE

Patendikirjelduse tõlke esitamise kuupäev 02.02.2015

(51) **A61K 39/12 (2006.01)** (10) **E010109**
A61K 39/295 (2006.01)
C12N 15/34 (2006.01)
C12N 7/00 (2006.01)
C12N 7/04 (2006.01)
C12N 15/64 (2006.01)
C12N 5/00 (2006.01)
A01N 63/00 (2006.01)

- C12P 19/34 (2006.01)**
- (11) **EE-EP 2263689 B1**
- (30) 12.12.2001, US, 340775 P
08.11.2002, US, 424840 P
09.12.2002, US, 314512
- (96) 11.12.2002, 10184612.9
- (97) 12.11.2014, EP 2263689
- (54) Sigade tsirkoviiruse kimäärsed nakkuslikud DNA-kloonid ja nende kasutamine
- (73) Virginia Tech Intellectual Properties, Inc.
2200 Kraft Drive, Suite 1050, Blacksburg,
VA 24060, US
Iowa State University Research Foundation, Inc.
310 Lab of Mechanics, Ames, IA 50011-2131, US
- (72) Meng, Xiang-Jin
212 Flippin Circle, Blacksburg, VA 24060, US
Fenaux, Martijn
510 South Grant Street, San Mateo, CA 94402, US
Halbur, Patrick G.
3211 Kingman Road, Ames, IA 50010, US
- (74) Leevi Markus
Patendibüroo Käosaar & Co OÜ
Tähe 94, 50107 Tartu, EE
- Patendikirjelduse tõlke esitamise kuupäev 04.02.2015

- (96) 14.11.2006, 06837634.2
- (97) 22.10.2014, EP 1951304
- (54) Liigesekehjustuse ravimise meetod
- (73) F. HOFFMANN-LA ROCHE AG
Grenzacherstrasse 124, CH-4002 Basel, CH
Biogen Idec Inc.
14 Cambridge Center, Cambridge, MA 02142, US
Genentech, Inc.
1 DNA Way, South San Francisco, CA 94080-4990,
US
- (72) TOTORITIS, Mark
15797 Caminito Cantaras, Del Mar, CA 92014, US
SHAW, Timothy Mark
3 Brackenhill, Berkhamsted, Hertfordshire, GB
AGARWAL, Sunil
4 Wildflower Court, Corte Madera, CA 94925, US
YOCUM, David
1149 Shoreline Drive, San Mateo, CA 94404, US
KELMAN, Ariella
1732 Jackson Street, 204, South San Francisco,
CA 94109, US
- (74) Piret Niidas
LASVET Patendibüroo OÜ
Suurtüki 4a, 10133 Tallinn, EE
- Patendikirjelduse tõlke esitamise kuupäev 13.01.2015

- (51) **A61K 39/395 (2006.01)** (10) **E010110**
A61P 25/28 (2006.01)
C07K 16/18 (2006.01)
- (11) **EE-EP 2170389 B1**
- (30) 12.06.2007, US, 943509 P
- (96) 12.06.2008, 08768371.0
- (97) 29.10.2014, EP 2170389
- (54) Beeta-amüloidivastased humaniseeritud antikehad
- (73) AC Immune S.A.
EPFL Innovation Park, Building B, 1015 Lausanne,
CH
Genentech, Inc.
1 DNA Way, South San Francisco, CA 94080-4990,
US
- (72) PFEIFER, Andrea
Route de Fenil 16A, 1806 St-Légier, CH
PIHLGREN, Maria
Chemin du Tessin 6B, 1052 Mont-sur-Lausanne, CH
MUHS, Andreas
Chemin des Alouettes 12, CH-1053 Cugy, CH
WATTS, Ryan
524 Yale Drive, San Mateo, CA 94402, US
- (74) Kaie Puur
Patendibüroo RestMark Metida OÜ
Kompanii 1c, 51004 Tartu, EE
- Patendikirjelduse tõlke esitamise kuupäev 06.01.2015

- (51) **A61K 45/06 (2006.01)** (10) **E010112**
A61K 38/28 (2006.01)
A61K 31/53 (2006.01)
- (11) **EE-EP 2355829 B1**
- (30) 12.12.2008, EP, 08021617
- (96) 13.11.2009, 09756258.1
- (97) 31.12.2014, EP 2355829
- (54) Insuliini kombinatsioon triasiini derivaatidega ja selle kasutamine diabeedi raviks
- (73) POXEL SAS
200 Avenue Jean Jaures, 69007 Lyon, FR
- (72) MESANGEAU, Didier
5 rue Auguste Renoir, F-77380 Combs la Ville, FR
CRAVO, Daniel
123 avenue Jules Ferry, F-78500 Sartrouville, FR
AUDET, Annick
14 chemin du Parc, F-91630 Leudeville, FR
- (74) Leevi Markus
Patendibüroo Käosaar & Co OÜ
Tähe 94, 50107 Tartu, EE
- Patendikirjelduse tõlke esitamise kuupäev 06.02.2015

- (51) **A61K 39/395 (2006.01)** (10) **E010111**
A61P 19/02 (2006.01)
A61K 31/00 (2006.01)
C07K 16/28 (2006.01)
- (11) **EE-EP 1951304 B1**
- (30) 15.11.2005, US, 737291 P
06.11.2006, US, 864463 P

- (51) **A61K 48/00 (2006.01)** (10) **E010113**
C12N 15/11 (2006.01)
- (11) **EE-EP 1991275 B1**
- (30) 08.03.2006, US, 780905 P
29.09.2006, US, 848274 P
- (96) 08.03.2007, 07752702.6
- (97) 05.11.2014, EP 1991275
- (54) Komplemendiga seonduvad aptameerid ja silmahaiguste ravis kasulikud C5-vastased ained
- (73) Archemix LLC
601 Montgomery Street, Suite 2020, San Francisco,

CA 94111, US
 (72) EPSTEIN, David
 28 Blair Drive, Huntington, NY 11743, US
 KURZ, Jeff, C.
 41 Water Street, Winchester, MA 01890, US
 (74) Piret Niidas
 LASVET Patendibüroo OÜ
 Suurtüki 4a, 10133 Tallinn, EE
 Patendikirjelduse tõlke esitamise kuupäev 03.02.2015

(51) **A61K 51/00 (2006.01)** (10) **E010114**
A61P 43/00 (2006.01)
C07D 455/06 (2006.01)
 (11) **EE-EP 2012833 B1**
 (30) 02.05.2006, US, 796518 P
 26.03.2007, US, 908116 P
 (96) 01.05.2007, 07776522.0
 (97) 29.10.2014, EP 2012833
 (54) Radiomärgistatud dihidrotetrabensiini derivaadid ja nende kasutamine märkainetena
 (73) The Trustees Of The University Of Pennsylvania
 Center for Technology Transfer, 3160 Chestnut Street, Suite 200, Philadelphia PA 19104, US
 The Regents of the University of Michigan
 1600 Huron Parkway, 2nd Floor, Ann Arbor, Michigan 48105-2590, US
 AVID Radiopharmaceuticals Inc.
 3711 Market Street, 7th Floor, Philadelphia, PA 19104, US
 (72) KUNG, Hank F.
 525 Foxglove Lane, Wynnewood, PA 19096, US
 KUNG, Mei-Ping
 525 Foxglove Lane, Wynnewood, PA 19096, US
 KILBOURN, Michael
 2481 Trenton Ct., Ann Arbor, MI 48105, US
 SKOVRONSKY, Daniel M.
 23 Beech Tree Dr., Glen Mills, PA 19342, US
 (74) Tõnu Nelsas
 AAA Patendibüroo OÜ
 Tartu mnt 16, 10117 Tallinn, EE
 Patendikirjelduse tõlke esitamise kuupäev 20.01.2015

(51) **A61K 51/04 (2006.01)** (10) **E010115**
A61K 47/12 (2006.01)
A61K 9/08 (2006.01)
A61K 51/12 (2006.01)
 (11) **EE-EP 1901783 B1**
 (30) 11.07.2005, GB, 0514087
 (96) 31.03.2006, 06726619.7
 (97) 05.11.2014, EP 1901783
 (54) Gentiishape ¹²³I-märgistatud radiofarmatseutiliste koostiste stabiliseerimiseks
 (73) GE Healthcare Limited
 Amersham Place, Little Chalfont, Buckinghamshire HP7 9NA, GB
 (72) JANSSEN, Ton
 GE Healthcare Europe, Cygne Centre De, Rondon 8, NL-5612 AP Eindhoven, NL
 VAN DEN BOS, Jan

GE Healthcare Europe, Cygne Centre De, Rondon 8, NL-5612 AP Eindhoven, NL
 (74) Leevi Markus
 Patendibüroo Käosaar & Co OÜ
 Tähe 94, 50107 Tartu, EE
 Patendikirjelduse tõlke esitamise kuupäev 13.01.2015

(51) **A61M 15/00 (2006.01)** (10) **E010116**
 (11) **EE-EP 2432530 B1**
 (30) 18.05.2009, US, 179167 P
 (96) 17.05.2010, 10720548.6
 (97) 04.06.2014, EP 2432530
 (54) Kuivpulberinhalaator
 (73) Norton Healthcare Limited
 Ridings Point Whistler Drive, Castleford, West Yorkshire WF10 5HX, GB
 (72) KEEGSTRA, Johan, René
 Gerard Doustraat 28, NL-1816 CR Alkmaar, NL
 ZUYDERHOUDT, Krijn, Franciscus, Marie
 Nieuwe Rijn 91, NL-2312 JL Leiden, NL
 SANDERS, Johannes, Wilhelmus, Maria
 Kramerhof 3, NL-2134 LM Hoofddorp, NL
 (74) Marit Meinberg
 Patendibüroo Käosaar & Co OÜ
 Suur-Patarei 2, 10415 Tallinn, EE
 Patendikirjelduse tõlke esitamise kuupäev 03.09.2014

(51) **A61M 35/00 (2006.01)** (10) **E010117**
A45D 34/04 (2006.01)
A47K 5/00 (2006.01)
A47L 13/00 (2006.01)
B65D 17/00 (2006.01)
A61F 13/40 (2006.01)
 (11) **EE-EP 2601998 B1**
 (30) 30.12.2008, US, 141544 P
 (96) 29.12.2009, 13158412.0
 (97) 22.10.2014, EP 2601998
 (54) Vedeliku pealekandmise seade
 (73) Otsuka Pharmaceutical Factory, Inc.
 115 Aza kuguhara, Tateiwa, Muya-cho, Naruto, Tokushima 772-8601, JP
 (72) Korogi, Todd, M.
 10809 Silver Birch Ct., Raleigh, North Carolina 27614, US
 Mosler, Theodore, J.
 1428 Norwood Crest Court, Raleigh, North Carolina 27614, US
 Penny, Matthew, R.
 220 Dutchess Drive, Cary, North Carolina 27617-4288, US
 Peters, Bryan, J.
 9905 Kedzie Court, Raleigh, North Carolina 27617-4288, US
 Schaffer, Lisa, D.
 3001 Upland Circle, Raleigh, North Carolina 27607, US
 Corson, Andrew
 1101 Rainesview Lane, Apex, North Carolina 27502, US

Casey, Ronald, J.
1201 East West Highway, 438, Silver Spring,
Maryland 20910, US
Vanek, Patrick, P.
5523 Jefferson Boulevard, Frederick,
Maryland 21703, US
Hathaway, Royal, D.
9009 Nesbit Court, Montgomery Village,
MD 20886, US
(74) Tõnu Nelsas
AAA Patendibüroo OÜ
Tartu mnt 16, 10117 Tallinn, EE
Patendikirjelduse tõlke esitamise kuupäev 09.01.2015

- (51) **A61M 35/00 (2006.01)** (10) **E010118**
A45D 34/04 (2006.01)
A47K 5/00 (2006.01)
A47L 13/00 (2006.01)
B65D 17/00 (2006.01)
A61F 13/40 (2006.01)
(11) **EE-EP 2379159 B1**
(30) 30.12.2008, US, 141544 P
(96) 29.12.2009, 09804222.9
(97) 22.10.2014, EP 2379159
(54) Vedeliku pealekandmisvahend
(73) Otsuka Pharmaceutical Factory, Inc.
115 Aza kuguhara, Tateiwa, Muya-cho, Naruto,
Tokushima 772-8601, JP
(72) KOROGI, Todd, M.
10809 Silver Birch Ct., Raleigh,
North Carolina 27614, US
MOSLER, Theodore, J.
1428 Norwood Crest Court, Raleigh,
North Carolina 27614, US
PENNY, Matthew, R.
220 Dutchess Drive, Cary, North Carolina 27513,
US
PETERS, Bryan, J.
9905 Kedzie Court, Raleigh,
North Carolina 27617- 4288, US
SHAFFER, Lisa, D.
3001 Upland Circle, Raleigh, North Carolina 27607,
US
CORSON, Andrew
1101 Rainesview Lane, Apex, North Carolina 27502,
US
CASEY, Ronald, J.
1201 East West Highway 438, Silver Spring,
Maryland 20910, US
VANEK, Patrick, P.
5523 Jefferson Boulevard, Frederick,
Maryland 21703, US
HATHAWAY, Royal, D.
9009 Nesbit Court, Montgomery Village,
MD 20886, US
(74) Lembit Mitt
AAA Patendibüroo OÜ
Tartu mnt 16, 10117 Tallinn, EE

Patendikirjelduse tõlke esitamise kuupäev 09.01.2015

- (51) **A61M 39/10 (2006.01)** (10) **E010119**
F16L 37/56 (2006.01)
(11) **EE-EP 2408512 B1**
(30) 20.03.2009, FR, 0951791
(96) 17.03.2010, 10709501.0
(97) 22.10.2014, EP 2408512
(54) Adapter mahuti konnektori ühendamiseks
dialüüsiaparaadi ühenduspistikupesaga
(73) Fresenius Medical Care Deutschland GmbH
Else-Kröner-Strasse 1, 61352 Bad Homburg, DE
(72) GASTAUER, Paul
28 Sin Sai Wan, Island Resort, Tower 9, 62B,
Hongkong, CN
LAFFAY, Philippe
13 allée Buffon, F-69110 Sainte Foy Les Lyon, FR
FAYE, Bruno
La Müre, F-69490 Saint Forgeux, FR
(74) Marit Meinberg
Patendibüroo Käosaar & Co OÜ
Suur-Patarei 2, 10415 Tallinn, EE
Patendikirjelduse tõlke esitamise kuupäev 21.01.2015

- (51) **A61P 27/02 (2006.01)** (10) **E010120**
A61P 27/04 (2006.01)
A61K 31/568 (2006.01)
A61K 38/13 (2006.01)
A61K 38/18 (2006.01)
A61K 9/00 (2006.01)
A61K 31/715 (2006.01)
(11) **EE-EP 2285364 B1**
(30) 07.05.2008, US, 51112 P
(96) 08.04.2009, 09743204.1
(97) 21.01.2015, EP 2285364
(54) Silmapinna määrimise terapeutiline täiendamine ja
rikastamine
(73) The Regents of the University of California
1111 Franklin Street, 12th Floor,
Oakland, CA 94607, US
Schepens Eye Research Institute
20 Staniford Street, Boston, MA 02114, US
(72) SULLIVAN, Benjamin
9122 Regents Road, Apt. G, Lajolla, CA 92037, US
SCHMIDT, Tannin, A.
9122 Regents Road, Apt. G, Lajolla, CA 92037, US
SULLIVAN, David, A.
20 Stanford Street, Boston, MA 02114, US
(74) Leevi Markus
Patendibüroo Käosaar & Co OÜ
Tähe 94, 50107 Tartu, EE
Patendikirjelduse tõlke esitamise kuupäev 12.02.2015

- (51) **A61P 35/00 (2006.01)** (10) **E010121**
C07K 16/28 (2006.01)
A61K 39/395 (2006.01)
A61K 38/17 (2006.01)
(11) **EE-EP 2428252 B1**

- (30) 28.12.2006, US, 877367 P
 (96) 28.12.2007, 11190918.0
 (97) 05.11.2014, EP 2428252
 (54) CD95 aktiivsuse neutraliseerimine blokeerib glioblastoomi rakkude invasiooni *in vivo*
 (73) Deutsches Krebsforschungszentrum Stiftung des Öffentlichen Rechts
 Im Neuenheimer Feld 280, 69120 Heidelberg, DE
 Universitätsklinikum Heidelberg
 Im Neuenheimer Feld 672, 69120 Heidelberg, DE
 (72) Martin-Villalba, Ana
 Kleinschmidtstr. 50, 69115 Heidelberg, DE
 Kleber, Susanne
 Wilhelmstr. 8, 69115 Heidelberg, DE
 Wiestler, Benedikt
 Werderstrasse 6a, 69120 Heidelberg, DE
 Krammer, Peter, G.
 Wilhelm-Blum-Strasse 14, 69120 Heidelberg, DE
 Herold-Mende, Christel
 Flussgasse 3, 69245 Bammental, DE
 Sancho-Martinez, Ignacio
 3455 Lebon Drive, Apartment 1533, La Jolla International Gardens 92122, San Diego, CA, US
 (74) Enn Urgas
 Patendibüroo Turvaja OÜ
 Liivalaia 22, 10118 Tallinn, EE
 Patendikirjelduse tõlke esitamise kuupäev 02.02.2015

- (51) **A63F 5/00 (2006.01)** (10) **E010122**
 (11) **EE-EP 2640480 B1**
 (30) 15.11.2010, GB, 201019262
 (96) 09.11.2011, 11784741.8
 (97) 24.09.2014, EP 2640480
 (54) Ruletimängu paigutus
 (73) Au-yeung, Chi Fat
 33 Parker Street, Edgbaston, Birmingham B16 9AG, GB
 (72) Au-yeung, Chi Fat
 33 Parker Street, Edgbaston, Birmingham B16 9AG, GB
 (74) Marit Meinberg
 Patendibüroo Käosaar & Co OÜ
 Suur-Patarei 2, 10415 Tallinn, EE
 Patendikirjelduse tõlke esitamise kuupäev 18.12.2014

- (51) **B01J 2/16 (2006.01)** (10) **E010123**
 (11) **EE-EP 2579974 B1**
 (30) 09.06.2010, SI, 201000170
 (96) 09.06.2011, 11752663.2
 (97) 22.10.2014, EP 2579974
 (54) Tahkete osakeste töötlemise seadmetes kasutatav gaasijaotusplaat
 (73) Brinox, D.O.O.
 Sora 21, 1215 Medvode, SI
 (72) TESLIC, Dusan
 Prešernova ul. 15, 1236 Trzin, SI
 (74) Tõnu Nelsas
 AAA Patendibüroo OÜ
 Tartu mnt 16, 10117 Tallinn, EE

Patendikirjelduse tõlke esitamise kuupäev 16.01.2015

- (51) **B01J 20/24 (2006.01)** (10) **E010124**
C01G 49/02 (2006.01)
B01J 20/06 (2006.01)
B01J 20/28 (2006.01)
B01J 20/02 (2006.01)
B01D 15/00 (2006.01)
A61K 33/26 (2006.01)
C07F 15/02 (2006.01)
C01G 49/00 (2006.01)
 (11) **EE-EP 2319804 B1**
 (30) 14.12.2006, EP, 06126122
 14.12.2006, EP, 06126101
 (96) 05.12.2007, 11152584.6
 (97) 22.10.2014, EP 2319804
 (54) Raud(III)-süivesikul põhinev fosfaadi adsorbent
 (73) Novartis AG
 Lichtstrasse 35, 4056 Basel, CH
 (72) Ambühl, Michael
 Keistenweg 20, 4310, Rheinfelden, CH
 Gessier-Vial, Corine
 19, rue des vallons, 68130, Altkirch, FR
 Hartmann, Christa
 Markircherstrasse 36, 4056, Basel, CH
 Kaufmann, Daniel
 Chlederenweg 22, 4112, Bättwil, CH
 Küsters, Ernst
 Gallenweilerweg 1, 79247, Eschbach, DE
 Meier, Ulrich
 Arnikastrasse 22, 4125, Riehen, CH
 Meyer, Andreas
 Akazienweg 1, 79395, Neuenburg, DE
 Sekkat, Nabila
 Chemin de La Vaux, 1B, 1163, Etoy, CH
 (74) Leevi Markus
 Patendibüroo Käosaar & Co OÜ
 Tähe 94, 50107 Tartu, EE
 Patendikirjelduse tõlke esitamise kuupäev 14.01.2015

- (51) **B08B 9/00 (2006.01)** (10) **E010125**
 (11) **EE-EP 1809427 B1**
 (30) 29.10.2004, US, 623847 P
 27.10.2005, US, 259947
 (96) 28.10.2005, 05824760.2
 (97) 17.09.2014, EP 1809427
 (54) Meetod, seade ja süsteem peenkomponentide puhastamiseks bi-lahusti baasil
 (73) Forward Technology a Crest Group Company
 3050 Ranchview Lane North, Minneapolis, MN 55447, US
 (72) MOUSER, Wayne
 Forward Techn. A Crest Group Company,
 3050 Ranchview Lane North, Minneapolis,
 MN 55447, US
 MANCHESTER, Russell
 Forward Techn. A Crest Group Company,
 3050 Ranchview Lane North, Minneapolis,
 MN 55447, US

BARRETT, William
 Forward Techn. A Crest Group Company,
 3050 Ranchview Lane North, Minneapolis,
 MN 55447, US
 BERGMAN, Frederick
 Forward Techn. A Crest Group Company,
 3050 Ranchview Lane North, Minneapolis,
 MN 55447, US
 (74) Jüri Käosaar
 Patendibüroo Käosaar & Co OÜ
 Tähe 94, 50107 Tartu, EE
 Patendikirjelduse tõlke esitamise kuupäev 12.12.2014

(51) **B21D 39/04 (2006.01)** (10) **E010126**
B25B 27/10 (2006.01)
F16L 33/20 (2006.01)
 (11) **EE-EP 2241389 B1**
 (30) 26.03.2009, FI, 20095318
 (96) 23.03.2010, 10397505.8
 (97) 01.10.2014, EP 2241389
 (54) Meetod ja süsteem mõõtude võtmiseks
 valtsimismasinas
 (73) Lillbacka Powerco OY
 Konepajantie 4, 62300 Härmä, FI
 (72) Pelkkala, Seppo
 Sippolanrinne 22, 62375 Ylihärmä, FI
 Välimäki, Jorma
 Ylijoentie 9, 62160 Karhunkylä, FI
 (74) Marit Meinberg
 Patendibüroo Käosaar & Co OÜ
 Suur-Patarei 2, 10415 Tallinn, EE
 Patendikirjelduse tõlke esitamise kuupäev 30.12.2014

(51) **B22D 1/00 (2006.01)** (10) **E010127**
C21C 5/35 (2006.01)
C21C 5/48 (2006.01)
F27D 3/16 (2006.01)
 (11) **EE-EP 2711107 B1**
 (96) 20.09.2012, 12185223.0
 (97) 08.10.2014, EP 2711107
 (54) Kuumakindel keraamiline gaasipuhastusseade ja
 meetod selle gaasipuhastusseadme valmistamiseks
 (73) Refractory Intellectual Property GmbH & Co. KG
 Wienerbergstrasse 11, 1100 Wien, AT
 (72) Pellegrino, Michael
 9633 Northcote Ave., Munster, Indiana 46321, US
 Trummer, Bernd DDr.
 Grüne Gasse 35, 8020 Graz, AT
 Mohr, Gerhard
 Gothestrasse 4, 56220 Urmitz, DE
 Süss, Jennifer
 Polcher Strasse 17, 56729 Kehrig, DE
 Bender, Andreas
 Obere Weide 11, 57258 Freudenberg, DE
 (74) Jüri Käosaar
 Patendibüroo Käosaar & Co OÜ
 Tähe 94, 50107 Tartu, EE

Patendikirjelduse tõlke esitamise kuupäev 12.11.2014

(51) **B32B 27/40 (2006.01)** (10) **E010128**
C08J 7/04 (2006.01)
D21H 19/82 (2006.01)
C09D 175/04 (2006.01)
 (11) **EE-EP 2399741 B1**
 (30) 19.02.2009, ES, 200900469
 (96) 10.07.2009, 09840260.5
 (97) 24.12.2014, EP 2399741
 (54) Kihi kasutamine trükiste lamineerimiseks ja meetod
 sellise kihi tootmiseks
 (73) Taghleef Industries S.L.
 Avda. Iberoamérica 56, 23680 Alcalá La Real-Jaén,
 ES
 (72) DEL BARRIO PÉREZ, Javier
 Avda. Iberoamérica 56,
 E-23680 Alcalá La Real-Jaén, ES
 LOPEZ QUESADA, Manuel
 Avda. Iberoamérica 56,
 E-23680 Alcalá La Real-Jaén, ES
 (74) Leevi Markus
 Patendibüroo Käosaar & Co OÜ
 Tähe 94, 50107 Tartu, EE
 Patendikirjelduse tõlke esitamise kuupäev 14.01.2015

(51) **B60T 7/12 (2006.01)** (10) **E010129**
B60T 8/17 (2006.01)
B60T 8/18 (2006.01)
B60T 13/26 (2006.01)
B60T 13/40 (2006.01)
B60T 13/46 (2006.01)
B60T 13/57 (2006.01)
B60T 13/66 (2006.01)
B60T 15/02 (2006.01)
B60T 15/04 (2006.01)
B60T 15/18 (2006.01)
B60T 15/30 (2006.01)
B60T 17/22 (2006.01)
 (11) **EE-EP 2619048 B1**
 (30) 20.09.2010, EA, 201001387
 (96) 12.09.2011, 11755334.7
 (97) 03.12.2014, EP 2619048
 (54) Automaatsete õhkpidurite reguleerimisventiil
 (73) KNORR-BREMSE Systeme für Schienenfahrzeuge
 GmbH
 Moosacher Strasse 80, 80809 München, DE
 (72) CZYPIONKA, Simon
 Kothieringerstr. 13, 81825 München, DE
 HELLER, Martin
 Krügerstr. 27, 85716 Unterschleissheim, DE
 KRUSCHE, Michael
 Ursulastr. 8, 80802 München, DE
 KRYLOV, Vladimir
 Milaschenkov str. 19, Wohnung 18, Moskau 127322,
 RU
 ROMANOV, Sergey
 Zeleny prospect 83 Bldg 3 Appt. 35,
 Moskau 111558, RU

SIMON, Timm
Leonrodstr. 78, 80636 München, DE
(74) Riho Pikkor
Patendibüroo Turvaja OÜ
Liivalaia 22, 10118 Tallinn, EE
Patendikirjelduse tõlke esitamise kuupäev 02.02.2015

(51) **B63H 25/52 (2006.01)** (10) **E010130**
(11) **EE-EP 2473402 B1**
(30) 02.09.2009, DE, 202009011852 U
01.10.2009, DE, 202009013211 U
(96) 02.09.2010, 10752549.5
(97) 05.11.2014, EP 2473402
(54) Rooli ülemine tugilaager
(73) becker marine systems GmbH & Co. KG
Blohmstrasse 23, 21079 Hamburg, DE
(72) NAGEL, Manfred
Kiefernweg 15b, 24558 Henstedt-Ulzburg, DE
HIESENER, Jörg
Wiesendamm 152, 22303 Hamburg, DE
(74) Riho Pikkor
Patendibüroo Turvaja OÜ
Liivalaia 22, 10118 Tallinn, EE
Patendikirjelduse tõlke esitamise kuupäev 02.02.2015

(51) **B63H 25/52 (2006.01)** (10) **E010131**
F16C 33/12 (2006.01)
F16C 17/03 (2006.01)
F16C 17/06 (2006.01)
F16C 43/02 (2006.01)
(11) **EE-EP 2426050 B1**
(30) 01.09.2010, DE, 102010036093
(96) 30.08.2011, 11179248.7
(97) 13.08.2014, EP 2426050
(54) Roolilaagri laagrielement
(73) becker marine systems GmbH & Co. KG
Blohmstrasse 23, 21079 Hamburg, DE
(72) Kluge, Mathias
Dorotheenstraße 182A, 22299 Hamburg, DE
Jandt, Monika
Up'n Sand 7, 21217 Seevetal, DE
(74) Riho Pikkor
Patendibüroo Turvaja OÜ
Liivalaia 22, 10118 Tallinn, EE
Patendikirjelduse tõlke esitamise kuupäev 11.11.2014

(51) **B65D 25/52 (2006.01)** (10) **E010132**
B65D 83/06 (2006.01)
G01F 11/26 (2006.01)
A47G 19/34 (2006.01)
(11) **EE-EP 2008940 B1**
(30) 26.06.2007, DE, 202007008903 U
(96) 24.06.2008, 08011458.0
(97) 05.11.2014, EP 2008940
(54) Doseerimispuudel
(73) Werner & Mertz GmbH
Rheinallee 96, 55120 Mainz, DE
(72) Schneider, Reinhard Kai

Neue Rheingau Strasse 20, 55129 Mainz, DE
(74) Marit Meinberg
Patendibüroo Käosaar & Co OÜ
Suur-Patarei 2, 10415 Tallinn, EE
Patendikirjelduse tõlke esitamise kuupäev 12.01.2015

(51) **B65D 47/18 (2006.01)** (10) **E010133**
A61F 9/00 (2006.01)
(11) **EE-EP 2321191 B1**
(30) 31.07.2008, FR, 0804420
(96) 31.07.2009, 09786089.4
(97) 29.10.2014, EP 2321191
(54) Antibakteriaalse kaitsega pakendampull tilkhaaval
doseeritavale vedelikule
(73) Laboratoires Théa
12, rue Louis Blériot, Zone Industrielle du Brézet,
63100 Clermont Ferrand, FR
(72) CHIBRET, Jean-Frédéric
19 rue du Port, F-63000 Clermont Ferrand, FR
DEFEMME, Alain
7 rue des Galoubies, 63400 Chamalieres, FR
FAURIE, Michel
10 rue Jean Moulin, F-63960 Veyre-Monton, FR
MERCIER, Fabrice
34 avenue Léon Blum, 63000 Clermont-Ferrand, FR
(74) Lembit Mitt
AAA Patendibüroo OÜ
Tartu mnt 16, 10117 Tallinn, EE
Patendikirjelduse tõlke esitamise kuupäev 22.01.2015

(51) **B65D 47/26 (2006.01)** (10) **E010134**
(11) **EE-EP 1646580 B1**
(30) 25.06.2003, US, 602648
(96) 12.05.2004, 04732401.7
(97) 15.10.2014, EP 1646580
(54) Sissevajutatav valamisseedis pudelitele
(73) Rigel, Doron
Moshav Aviel, 37 835 D.N Menashe, IL
(72) Rigel, Doron
Moshav Aviel, 37 835 D.N Menashe, IL
(74) Tõnu Nelsas
AAA Patendibüroo OÜ
Tartu mnt 16, 10117 Tallinn, EE
Patendikirjelduse tõlke esitamise kuupäev 14.01.2015

(51) **B65D 85/10 (2006.01)** (10) **E010135**
B65D 5/66 (2006.01)
(11) **EE-EP 2238048 B1**
(30) 17.12.2007, EP, 07123389
(96) 16.12.2008, 08861817.8
(97) 29.10.2014, EP 2238048
(54) Sisemise vooderdise perforatsioonid
(73) Philip Morris Products S.A.
Quai Jeanrenaud 3, 2000 Neuchâtel, CH
(72) WEISS, Jacques
Route de Bovon 22, CH-1302 Vufflens la Ville, CH
MUL, Peter Alexander Johan
Allee du Rionzi 46, CH-1028 Preverenges, CH

(74) Reet Maasikamäe
Patendibüroo Kaitsepurus OÜ
Mulla 4-3, 10611 Tallinn, EE
Patendikirjelduse tõlke esitamise kuupäev 29.01.2015

(51) **B65D 85/10 (2006.01)** (10) **E010136**
(11) **EE-EP 2616363 B1**
(30) 16.09.2010, EP, 10251608
(96) 14.09.2011, 11771007.9
(97) 05.11.2014, EP 2616363
(54) Mahuti, millel on läbipaistev optiline element
(73) Philip Morris Products S.A.
Quai Jeanrenaud 3, 2000 Neuchâtel, CH
(72) DINCER, Ahmet
Avenue des Figuiers 37, 1007 Lausanne, CH
LUTZIG, Bodo-Werner
Chemin de l'Epignau 6, CH-1373 Chavornay, CH
(74) Reet Maasikamäe
Patendibüroo Kaitsepurus OÜ
Mulla 4-3, 10611 Tallinn, EE
Patendikirjelduse tõlke esitamise kuupäev 05.02.2015

(51) **C02F 1/54 (2006.01)** (10) **E010137**
C02F 11/14 (2006.01)
B01D 21/01 (2006.01)
B01D 21/02 (2006.01)
B01D 21/28 (2006.01)
C02F 1/20 (2006.01)
C02F 11/12 (2006.01)
C02F 1/74 (2006.01)
(11) **EE-EP 2632859 B1**
(30) 29.10.2010, FR, 1004284
(96) 28.10.2011, 11787699.5
(97) 08.10.2014, EP 2632859
(54) Vedeliku ja tahkete osakeste eraldamise meetod settehõljumist ja seade selle meetodi jaoks
(73) OREGÉ
Société anonyme à directoire et à conseil de Surveillance 1, rue Pierre Vaudenay, 78350 Jouy-en-Josas, FR
(72) CAPEAU, Patrice
16 avenue Saint Jérôme, F-13100 Aix En Provence, FR
LOPEZ, Michel
18 rue de l'Eglantine, F-11110 Coursan, FR
GENDROT, Pascal
51 bis rue de la Manufacture, F-78350 Jouy en Josas, FR
(74) Tõnu Nelsas
AAA Patendibüroo OÜ
Tartu mnt 16, 10117 Tallinn, EE
Patendikirjelduse tõlke esitamise kuupäev 29.01.2015

(51) **C02F 1/54 (2006.01)** (10) **E010138**
C02F 11/14 (2006.01)
B01D 21/01 (2006.01)
B01D 21/02 (2006.01)
B01D 21/28 (2006.01)

C02F 1/20 (2006.01)
C02F 1/74 (2006.01)
(11) **EE-EP 2632860 B1**
(30) 29.10.2010, FR, 1004285
(96) 28.10.2011, 11787700.1
(97) 15.10.2014, EP 2632860
(54) Kolloidsete struktuuride töötlemisel põhinev veepuhastusprotseduur ja -seade
(73) OREGÉ
Société anonyme à directoire et à conseil de Surveillance 1, rue Pierre Vaudenay, 78350 Jouy-en-Josas, FR
(72) CAPEAU, Patrice
16 avenue Saint Jérôme, F-13100 Aix En Provence, FR
LOPEZ, Michel
18 rue de l'Eglantine, F-11110 Coursan, FR
GENDROT, Pascal
51 bis rue de la Manufacture, F-78350 Jouy en Josas, FR
(74) Lembit Mitt
AAA Patendibüroo OÜ
Tartu mnt 16, 10117 Tallinn, EE
Patendikirjelduse tõlke esitamise kuupäev 14.01.2015

(51) **C07C 59/42 (2006.01)** (10) **E010139**
C07C 69/732 (2006.01)
(11) **EE-EP 2022775 B1**
(30) 01.04.2002, US, 369543 P
(96) 01.04.2003, 08005736.7
(97) 15.10.2014, EP 2022775
(54) Trihüdrosürühmaga polüküllastumata eikosanoidid
(73) University of Southern California
3716 South Hope Street, Suite 313, Los Angeles CA 90007-4344, US
(72) Petasis, Nicos A.
3037 Gotera Drive, Hacienda Heights, CA 91745, US
(74) Lembit Mitt
AAA Patendibüroo OÜ
Tartu mnt 16, 10117 Tallinn, EE
Patendikirjelduse tõlke esitamise kuupäev 15.01.2015

(51) **C07C 217/80 (2006.01)** (10) **E010140**
A61K 31/135 (2006.01)
(11) **EE-EP 2213652 B1**
(30) 17.12.2004, US, 636696 P
02.06.2005, US, 686395 P
(96) 19.12.2005, 10161604.3
(97) 22.10.2014, EP 2213652
(54) Stilbeeni derivaadid ja nende kasutamine amüloidnaastude sidumiseks ja kuvamiseks
(73) The Trustees of The University of Pennsylvania
3160 Chestnut Street, Suite 200, Philadelphia, Pennsylvania 19104-6283, US
(72) Kung, Hank F.
525 Foxglove Lane, Wynnewood, PA 19096, US
Kung, Mei-Ping
525 Foxglove Lane, Wynnewood, PA 19096, US

Zhuang, Zhi-Ping
3700 Market Street, Room 305, Philadelphia,
PA 19104, US
(74) Lembit Mitt
AAA Patendibüroo OÜ
Tartu mnt 16, 10117 Tallinn, EE
Patendikirjelduse tõlke esitamise kuupäev 12.01.2015

(51) **C07C 231/12 (2006.01)** (10) **E010141**
C07C 233/18 (2006.01)
(11) **EE-EP 2418195 B1**
(30) 27.02.2009, CN, 200910046782
(96) 26.02.2010, 10745836.6
(97) 19.11.2014, EP 2418195
(54) Agomelatiini-hüdrohalogeniidi kompleks ja selle valmistamise meetod
(73) Les Laboratoires Servier
35, rue de Verdun, 92284 Suresnes Cedex, FR
(72) ZHANG, Peng
No.1320 West Beijing Road, Shanghai 200040, CN
SHAN, Hanbin
No.1320 West Beijing Road, Shanghai 200040, CN
YUAN, Zhedong
No.1320 West Beijing Road, Shanghai 200040, CN
JIANG, Xudong
No.1320 West Beijing Road, Shanghai 200040, CN
HUANG, Yu
No.1320 West Beijing Road, Shanghai 200040, CN
WANG, Hubo
No.1320 West Beijing Road, Shanghai 200040, CN
CAO, Xufeng
No.1320 West Beijing Road, Shanghai 200040, CN
CHENG, Xingdong
No.1320 West Beijing Road, Shanghai 200040, CN
PAN, Hongjuan
No.1320 West Beijing Road, Shanghai 200437, CN
YU, Xiong
No.1320 West Beijing Road, Shanghai 200040, CN
(74) Juhan Hämmalov
INTELS Patendibüroo OÜ
Magasini 12, 51005 Tartu, EE
Patendikirjelduse tõlke esitamise kuupäev 06.02.2015

(51) **C07C 233/18 (2006.01)** (10) **E010142**
C07C 231/12 (2006.01)
A61K 31/165 (2006.01)
A61P 25/24 (2006.01)
(11) **EE-EP 2547649 B1**
(30) 17.03.2010, CN, 201010126254
(96) 17.03.2011, 11755679.5
(97) 19.11.2014, EP 2547649
(54) Agomelatiini vesinikloriidhüdraat ja selle valmistamine
(73) Les Laboratoires Servier
35, rue de Verdun, 92284 Suresnes Cedex, FR
(72) SHAN, Hanbin
No. 24, Dongfangxincun, Gaoan, Jiangxi 330800, CN
YUAN, Zhedong

Room 201, No. 14, Lane 58, Aomen Road,
Shanghai 200060, CN
ZHU, Xueyan
Room 602, No. 78, Lane 283, Yangcheng Road,
Zhabei District, Shanghai 200436, CN
ZHANG, Peng
No. 826, Zhangheng Road, Pudong New Area,
Shanghai 201203, CN
PAN, Hongjuan
Room 801, No. 21, Lane 150, Qingshan Road,
Minhang District, Shanghai 201103, CN
YU, Xiong
Room 107, No. 32, Duolun Road, Hongkou District,
Shanghai 200081, CN
(74) Juhan Hämmalov
INTELS Patendibüroo OÜ
Magasini 12, 51005 Tartu, EE
Patendikirjelduse tõlke esitamise kuupäev 09.02.2015

(51) **C07C 237/26 (2006.01)** (10) **E010143**
C07C 231/24 (2006.01)
(11) **EE-EP 2016045 B1**
(30) 24.04.2006, US, 794763 P
01.05.2006, US, 796800 P
(96) 24.04.2007, 07776245.8
(97) 29.10.2014, EP 2016045
(54) Tigetsükliini kristalne vorm ja protsessid selle valmistamiseks
(73) TEVA PHARMACEUTICAL INDUSTRIES, LTD.
5 Basel Street, Petah-Tikva, 49131, IL
(72) TSIPERMAN, Evgeny
4/20 Mintz Street, 84471 Beer-sheva, IL
LEVI, Sigalit
87 Shimon Street, Modi'in, IL
ARONHIME, Judith
Rehov Harav Maor Iosef 5a, 76217 Rehovot, IL
KOLTAL, Tamas
Spiegelmann 4, 42758 Netanya, IL
(74) Harald Tehver
Patendibüroo Turvaja OÜ
Liivalaia 22, 10118 Tallinn, EE
Patendikirjelduse tõlke esitamise kuupäev 13.01.2015

(51) **C07C 311/16 (2006.01)** (10) **E010144**
C07C 311/18 (2006.01)
C07D 207/12 (2006.01)
C07C 311/17 (2006.01)
C07D 295/096 (2006.01)
C07D 295/125 (2006.01)
C07D 295/13 (2006.01)
(11) **EE-EP 2142499 B1**
(30) 20.04.2007, SK, 542007
(96) 18.04.2008, 08741979.2
(97) 10.12.2014, EP 2142499
(54) Asendatud sulfoonamiidid, protsess nende valmistamiseks, neid sisaldavad ravimkoostised ja nende kasutamine glaukoomi raviks
(73) Unimed Pharma, Spol. S R.O.
Orieskova 11, 821 05 Bratislava, SK

- (72) GREGAN, Fridrich
Orieskova 11, 821 05 Bratislava, SK
REMKO, Milan
Orieskova 11, 821 05 Bratislava, SK
SLUCIAKOVA, Elena
Orieskova 11, 821 05 Bratislava, SK
KNAPIKOVA, Jarmila
Orieskova 11, 821 05 Bratislava, SK
(74) Arno Anijalg
Patendibüroo Ustervall OÜ
Kivi 21-6, 51009 Tartu, EE
Patendikirjelduse tõlke esitamise kuupäev 27.01.2015

- (51) **C07C 401/00 (2006.01)** (10) **E010145**
(11) **EE-EP 2321273 B1**
(30) 24.07.2008, US, 83223 P
(96) 24.07.2009, 09801055.6
(97) 19.11.2014, EP 2321273
(54) 25-hüdroksüvitamiini D3 manustamine üks kord nädalas kõrgendatud statsionaarse farmakokineetilise verekontsentratsiooni ülalhoidmiseks
(73) Wisconsin Alumni Research Foundation
614 Walnut Street, Madison, WI 53705, US
(72) DELUCA, Hector, F.
1809 Hwy. Bb, Deerfield WI 53531, US
PLUM, Lori, A.
6139 Hwy. H., Arena WI 53503, US
CLAGETT-DAME, Margaret
1809 Hwy. Bb, Deerfield WI 52531, US
(74) Lembit Mitt
AAA Patendibüroo OÜ
Tartu mnt 16, 10117 Tallinn, EE
Patendikirjelduse tõlke esitamise kuupäev 28.01.2015

- (51) **C07D 213/34 (2006.01)** (10) **E010146**
C07D 401/04 (2006.01)
C07D 401/10 (2006.01)
C07D 401/14 (2006.01)
C07D 403/04 (2006.01)
C07D 403/14 (2006.01)
C07D 413/04 (2006.01)
A61K 31/506 (2006.01)
A61K 31/444 (2006.01)
A61P 25/00 (2006.01)
C07D 413/14 (2006.01)
C07D 233/96 (2006.01)
C07D 409/10 (2006.01)
C07D 409/14 (2006.01)
C07D 407/04 (2006.01)
(11) **EE-EP 2001849 B1**
(30) 29.03.2006, EP, 06111939
(96) 19.03.2007, 07727038.7
(97) 26.11.2014, EP 2001849
(54) Püridiini ja pürimidiini derivaadid MGluR2-antagonistidena
(73) F. Hoffmann-La Roche AG
Grenzacherstrasse 124, 4070 Basel, CH
(72) GATTI MCARTHUR, Silvia
Ramsteinerstrasse 28, CH-4052 Basel, CH

- GOETSCHI, Erwin
Landhofweg 23, CH-4153 Reinach, CH
WICHMANN, Juergen
Birkenweg 25, 79585 Steinen, DE
WOLTERING, Thomas Johannes
In den Abtsmatten 6, 79639 Grenzach-Wyhlen, DE
(74) Leevi Markus
Patendibüroo Käosaar & Co OÜ
Tähe 94, 50107 Tartu, EE
Patendikirjelduse tõlke esitamise kuupäev 09.02.2015

- (51) **C07D 213/75 (2006.01)** (10) **E010147**
A61K 31/44 (2006.01)
A61P 29/00 (2006.01)
(11) **EE-EP 2307375 B1**
(30) 28.07.2008, US, 84095 P
(96) 14.07.2009, 09786592.7
(97) 19.11.2014, EP 2307375
(54) Fenantrenooneühendid, koostised ja meetodid
(73) Pfizer Inc.
235 East 42nd Street, New York, NY 10017, US
(72) RUCKER, Paul Vincent
4307 Sierra Morena Avenue,
Carlsbad California 92010, US
(74) Raivo Koitel
Patendi- & Kaubamärgibüroo Koitel OÜ
Tartu mnt 65, 10115 Tallinn, EE
Patendikirjelduse tõlke esitamise kuupäev 15.01.2015

- (51) **C07D 215/38 (2006.01)** (10) **E010148**
C07D 471/04 (2006.01)
A61K 31/4745 (2006.01)
A61P 35/00 (2006.01)
(11) **EE-EP 2588457 B1**
(30) 01.07.2010, DE, 102010025786
(96) 24.06.2011, 11729377.9
(97) 05.11.2014, EP 2588457
(54) Pürasolokinoliini derivaadid kui DNA-PK inhibiitorid
(73) Merck Patent GmbH
Frankfurter Strasse 250, 64293 Darmstadt, DE
(72) FUCHSS, Thomas
Jahnstrasse 12, 64625 Bensheim-Auerbach, DE
MEDERSKI, Werner
Katzenelnbogenweg 1, 64673 Zwingenberg, DE
ZENKE, Frank
Schulzengasse 7, 64291 Darmstadt, DE
(74) Mart Enn Koppel
KOPPEL patendibüroo OÜ
Roseni 10-151, 10111 Tallinn, EE
Patendikirjelduse tõlke esitamise kuupäev 03.02.2015

- (51) **C07D 231/20 (2006.01)** (10) **E010149**
C07D 231/22 (2006.01)
C07D 401/04 (2006.01)
C07D 401/12 (2006.01)
C07D 403/12 (2006.01)
C07D 405/12 (2006.01)

- C07D 413/12 (2006.01)*
C07D 417/12 (2006.01)
A61K 31/415 (2006.01)
A61P 9/00 (2006.01)
A61P 11/00 (2006.01)
A61P 37/00 (2006.01)
A61P 25/28 (2006.01)
A61P 29/00 (2006.01)
A61P 13/12 (2006.01)
- (11) **EE-EP 2528902 B1**
(30) 01.03.2010, US, 309119 P
26.01.2010, EP, 10305080
(96) 26.01.2011, 11701123.9
(97) 12.11.2014, EP 2528902
(54) Hapnikuga asendatud 3-heteroarüülaminopropaanhappe derivaadid ja nende kasutamise ravimitena
(73) SANOFI
54, rue La Boétie, 75008 Paris, FR
(72) RUF, Sven
c/o Sanofi-Aventis Deutschland GmbH,
65926 Frankfurt am Main, DE
PERNERSTORFER, Josef
c/o Sanofi-Aventis Deutschland GmbH,
65926 Frankfurt am Main, DE
SADOWSKI, Thorsten
c/o Sanofi-Aventis Deutschland GmbH,
65926 Frankfurt am Main, DE
HORSTICK, Georg
c/o Sanofi-Aventis Deutschland GmbH,
65926 Frankfurt am Main, DE
SCHREUDER, Herman
c/o Sanofi-Aventis Deutschland GmbH,
65926 Frankfurt am Main, DE
BUNING, Christian
c/o Sanofi-Aventis Deutschland GmbH,
65926 Frankfurt am Main, DE
OLPP, Thomas
c/o Sanofi-Aventis Deutschland GmbH,
65926 Frankfurt am Main, DE
SCHEIPER, Bodo
c/o Sanofi-Aventis Deutschland GmbH,
65926 Frankfurt am Main, DE
WIRTH, Klaus
c/o Sanofi-Aventis Deutschland GmbH,
65926 Frankfurt am Main, DE
(74) Enn Urgas
Patendibüroo Turvaja OÜ
Liivalaia 22, 10118 Tallinn, EE
Patendikirjelduse tõlke esitamise kuupäev 23.01.2015
-
- (51) *C07D 231/38 (2006.01)* (10) **E010150**
A61K 31/415 (2006.01)
A61P 35/00 (2006.01)
(11) **EE-EP 2091920 B1**
(30) 10.11.2006, FR, 0609812
(96) 09.11.2007, 07870263.6
(97) 22.10.2014, EP 2091920
(54) Asendatud pürasoolid, neid sisaldavad kompositsioonid, nende valmistamise meetod ja kasutamine
(73) SANOFI
54, rue La Boétie, 75008 Paris, FR
(72) BJERGARDE, Kirsten
Sanofi-Aventis, Mailstop 1580 E. Hanley Blvd,
Tucson, AZ 85737-9525, US
DODSON, Mark
Sanofi-Aventis, Mailstop 1580 E. Hanley Blvd,
Tucson, AZ 85737-9525, US
MAUGER, Jacques
Sanofi-Aventis, Mailstop 1580 E. Hanley Blvd,
Tucson, AZ 85737-9525, US
NAIR, Anil
Sanofi-Aventis, Mailstop 1580 E. Hanley Blvd,
Tucson, AZ 85737-9525, US
PATEK, Marcel
Sanofi-Aventis, Mailstop 1580 E. Hanley Blvd,
Tucson, AZ 85737-9525, US
TABART, Michel
Sanofi-Aventis, 174 Avenue de France, 75013 Paris,
FR
(74) Harald Tehver
Patendibüroo Turvaja OÜ
Liivalaia 22, 10118 Tallinn, EE
Patendikirjelduse tõlke esitamise kuupäev 19.01.2015
-
- (51) *C07D 231/56 (2006.01)* (10) **E010151**
C07D 209/14 (2006.01)
A61K 31/416 (2006.01)
A61P 35/00 (2006.01)
(11) **EE-EP 1856057 B1**
(30) 25.02.2005, US, 656230 P
04.08.2005, US, 705715 P
18.10.2005, US, 727965 P
(96) 27.02.2006, 06736330.9
(97) 15.10.2014, EP 1856057
(54) Tetrahüdroindoolooni ja tetrahüdroindasoolooni derivaadid
(73) ESANEX, INC.
115 West Washington Street, Suite 1680-S,
Indianapolis, Indiana 46204, US
(72) HUANG, Kenneth He
214 Glenmore Road, Chapel Hill,
North Carolina 27516, US
EAVES, Jeron
70 Cole Place, unit C, Chapel Hill,
North Carolina 27517, US
VEAL, James
8916 Weaver Crossing Road, Apex,
North Carolina 27502, US
BARTA, Thomas
1532 Pathway Drive, Carrboro,
North Carolina 27510, US
GENG, Lifeng
201 Tellico Place, Cary, North Carolina 27519, US
HINKLEY, Lindsay
201 Highland View Drive, Lincoln University,
Pennsylvania 19352, US
HANSON, Gunnar
5720 Forest Park Road, Apt. 5412, Dallas,
Texas 75235, US
(74) Lembit Mitt

AAA Patendibüroo OÜ
Tartu mnt 16, 10117 Tallinn, EE
Patendikirjelduse tõlke esitamise kuupäev 20.01.2015

-
- (51) **C07D 235/30 (2006.01)** (10) **E010152**
C07D 403/12 (2006.01)
C07C 271/20 (2006.01)
C07D 401/12 (2006.01)
C07C 211/52 (2006.01)
C07D 405/12 (2006.01)
C07D 409/12 (2006.01)
C07D 413/12 (2006.01)
C07D 417/12 (2006.01)
C07C 331/28 (2006.01)
C07C 233/36 (2006.01)
C07C 233/62 (2006.01)
C07D 277/56 (2006.01)
C07D 277/82 (2006.01)
A61P 11/00 (2006.01)
A61P 29/00 (2006.01)
- (11) **EE-EP 2606036 B1**
(30) 20.08.2010, EP, 10173501
(96) 19.08.2011, 11746237.4
(97) 08.10.2014, EP 2606036
(54) 2-anilinobensimidiasool-6-karboksamiidid põletiku-
vastaste ainetena
- (73) Boehringer Ingelheim International GmbH
Binger Strasse 173, 55216 Ingelheim am Rhein, DE
- (72) PRIEPKE, Henning
Boehringer Ingelheim GmbH, Corporate Patents,
Binger Strasse 173, 55216 Ingelheim Am Rhein, DE
DOODS, Henri
Boehringer Ingelheim GmbH, Corporate Patents,
Binger Strasse 173, 55216 Ingelheim Am Rhein, DE
KUELZER, Raimund
Boehringer Ingelheim GmbH, Corporate Patents,
Binger Strasse 173, 55216 Ingelheim Am Rhein, DE
PFAU, Roland
Boehringer Ingelheim GmbH, Corporate Patents,
Binger Strasse 173, 55216 Ingelheim Am Rhein, DE
STENKAMP, Dirk
Boehringer Ingelheim GmbH, Corporate Patents,
Binger Strasse 173, 55216 Ingelheim Am Rhein, DE
PELCMAN, Benjamin
Orexo AB, Box 303, S-751 05 Uppsala, SE
ROENN, Robert
Orexo AB, Box 303, S-751 05 Uppsala, SE
- (74) Leevi Markus
Patendibüroo Käosaar & Co OÜ
Tähe 94, 50107 Tartu, EE
Patendikirjelduse tõlke esitamise kuupäev 26.01.2015

-
- (51) **C07D 235/30 (2006.01)** (10) **E010153**
C07D 401/12 (2006.01)
C07D 405/12 (2006.01)
C07D 409/12 (2006.01)
C07D 403/12 (2006.01)
- (11) **EE-EP 2403852 B1**
(30) 05.03.2009, EP, 09154414

- 17.12.2009, EP, 09179618
(96) 05.03.2010, 10706659.9
(97) 29.10.2014, EP 2403852
(54) 2-aminobensimidiasool-5-karboksamiidid põletiku-
vastaste ainetena
- (73) Orexo AB
Box 303, 751 05 Uppsala, SE
- (72) PFAU, Roland
Boehringer Ingelheim GmbH, Binger Str. 173,
55216 Ingelheim Am Rhein, DE
ARNDT, Kirsten
Boehringer Ingelheim GmbH, Binger Str. 173,
55216 Ingelheim Am Rhein, DE
DOODS, Henri
Boehringer Ingelheim GmbH, Binger Str. 173,
55216 Ingelheim Am Rhein, DE
KLINDER, Klaus
Boehringer Ingelheim GmbH, Binger Str. 173,
55216 Ingelheim Am Rhein, DE
KUELZER, Raimund
Boehringer Ingelheim GmbH, Binger Str. 173,
55216 Ingelheim Am Rhein, DE
LUBRIKS, Dimitrijs
Latvian Institute of Organic Synthesis,
21 Aizkraukles Str., 1006 Riga, LV
MACK, Juergen
Boehringer Ingelheim GmbH, Binger Str. 173,
55216 Ingelheim Am Rhein, DE
PELCMAN, Benjamin
Orexo AB, Box 303, 75105 Uppsala, SE
PRIEPKE, Henning
Boehringer Ingelheim GmbH, Binger Str. 173,
55216 Ingelheim Am Rhein, DE
ROENN, Robert
Orexo AB, Box 303, 75105 Uppsala, SE
STENKAMP, Dirk
Boehringer Ingelheim GmbH, Binger Str. 173,
55216 Ingelheim Am Rhein, DE
SUNA, Edgars
Latvian Institute of Organic Synthesis,
21 Aizkraukles Str., 1006 Riga, LV
- (74) Leevi Markus
Patendibüroo Käosaar & Co OÜ
Tähe 94, 50107 Tartu, EE
Patendikirjelduse tõlke esitamise kuupäev 28.01.2015

-
- (51) **C07D 239/94 (2006.01)** (10) **E010154**
C07D 401/04 (2006.01)
C07D 401/12 (2006.01)
C07D 403/12 (2006.01)
C07D 405/12 (2006.01)
C07D 409/04 (2006.01)
C07D 409/12 (2006.01)
C07D 413/04 (2006.01)
A61K 31/517 (2006.01)
A61P 35/00 (2006.01)
- (11) **EE-EP 2396307 B1**
(30) 11.02.2009, US, 207354 P
(96) 04.02.2010, 10705453.8
(97) 15.10.2014, EP 2396307
(54) Uudsed amino-asa-heterotsükliilised karboksamiidid

- (73) Merck Patent GmbH
Frankfurter Strasse 250, 64293 Darmstadt, DE
- (72) SUTTON, Amanda E.
4 Triphammer Road, Hingham Massachusetts 02043, US
RICHARDSON, Thomas E.
1220 Caribou Crossing, Durham
North Carolina 27713, US
HUCK, Bayard R.
50 Woodmere Drive, Sudbury Massachusetts 01776, US
KARRA, Srinivasa R.
58 Four Winds Drive, Pembroke
Massachusetts 02359, US
CHEN, Xiaoling
268 Grove Street Apt. 7, Newton
Massachusetts 02466, US
XIAO, Yufang
11 Ames Avenue, Lexington Massachusetts 02421, US
GOUTOPOULOS, Andreas
146 Marlborough Str Apt 3, Boston
Massachusetts 02116, US
LAN, Ruoxi
204 Clocktower Drive, Unit 6309, Waltham
Massachusetts 02452, US
PERREY, David
933 Bluestone Road, Durham North Carolina 27713, US
VANDEVEER, Harold, George
112 Colchis Court, Cary North Carolina 27513, US
LIU-BUJALSKI, Lesley
207 Rosemary Street Apt. 1 Needham,
Massachusetts 02494, US
STIEBER, Frank
Max-Reger-Strasse 16, 69121 Heidelberg, DE
HODOUS, Brian L.
250 Chestnut Street, Cambridge
Massachusetts 02139, US
QIU, Hui
30 Middlesex Circle Apt. 21, Waltham
Massachusetts 02452, US
JONES, Reinaldo C.
31 Highland Ave., Lowell Massachusetts 01851, US
HEASLEY, Brian
7921 Fairlake Drive Wake Forest, NC 27587, US
- (74) Mart Enn Koppel
KOPPEL patendibüroo OÜ
Roseni 10-151, 10111 Tallinn, EE
Patendikirjelduse tõlke esitamise kuupäev 15.01.2015
-
- (51) *C07D 249/06 (2006.01)* (10) **E010155**
C07D 261/08 (2006.01)
C07D 413/04 (2006.01)
C07D 413/12 (2006.01)
C07D 413/14 (2006.01)
A61K 31/4192 (2006.01)
A61K 31/42 (2006.01)
A61K 31/443 (2006.01)
A61K 31/4439 (2006.01)
A61P 1/16 (2006.01)
- A61P 3/10 (2006.01)*
A61P 35/00 (2006.01)
- (11) **EE-EP 2467366 B1**
(30) 19.08.2009, EP, 09010676
19.08.2009, US, 235117 P
(96) 19.08.2010, 10747171.6
(97) 12.11.2014, EP 2467366
(54) FXR-ga (NR1H4) seonduvad ja nende aktiivsust moduleerivad uued ühendid
(73) Phenex Pharmaceuticals AG
Donnersbergweg 1, 67059 Ludwigshafen, DE
(72) KREMOSER, Claus
Gugenmusweg 20, 69121 Heidelberg, DE
ABEL, Ulrich
Gartenfeldstrasse 36, 61350 Bad Homburg, DE
STEENECK, Christoph
Schulstrasse 8, 69221 Dossenheim, DE
KINZEL, Olaf
Schlierbacher Landstrasse 15, 69118 Heidelberg, DE
(74) Piret Niidas
LASVET Patendibüroo OÜ
Suurtüki 4a, 10133 Tallinn, EE
Patendikirjelduse tõlke esitamise kuupäev 09.02.2015
-
- (51) *C07D 261/20 (2006.01)* (10) **E010156**
C07C 67/303 (2006.01)
C07C 69/738 (2006.01)
C07D 311/14 (2006.01)
C07B 61/00 (2006.01)
C07C 67/03 (2006.01)
- (11) **EE-EP 2562170 B1**
(30) 21.02.2006, JP, 2006043777
26.04.2006, JP, 2006121582
26.04.2006, JP, 2006121601
(96) 19.02.2007, 12007742.5
(97) 29.10.2014, EP 2562170
(54) 3-[5-[4-(tsüklopentüülloksü)-2-hüdroksübensoüül]-2-[(3-okso-2-asendatud-2,3-dihüdro-1,2-bensisoksaool-6-üül)metoksü]fenüül]propionaadi valmistamise meetod ja protsessis kasutatav vaheühend
(73) Toyama Chemical Co., Ltd.
2-5, Nishishinjuku 3-chome, Shinjuku-ku, Tokyo, JP
(72) Yonezawa, Kenji
c/o Toyama Chemical Co., LTD.,
Toyama Works 4-1, Shimookui 2-chome,
Toyama-shi, Toyama, 9308508, JP
Takamatsu, Tamotsu
c/o Toyama Chemical Co., LTD.,
Toyama Works 4-1, Shimookui 2-chome,
Toyama-shi, Toyama, 9308508, JP
Aoki, Naokatu
c/o Toyama Chemical Co., LTD.,
Toyama Works 4-1, Shimookui 2-chome,
Toyama-shi, Toyama, 9308508, JP
Hashimoto, Tomohiro
c/o Toyama Chemical Co., LTD., T
oyama Works 4-1, Shimookui 2-chome, Toyama-shi,
Toyama, 9308508, JP
Takebayashi, Masahiro

c/o Toyama Chemical Co., LTD.,
Toyama Works 4-1, Shimookui 2-chome,
Toyama-shi, Toyama, 9308508, JP
Suzuki, Yoshiaki
c/o Toyama Chemical Co., LTD.,
Toyama Works 4-1, Shimookui 2-chome,
Toyama-shi, Toyama, 9308508, JP
Oonishi, Yuji
c/o Toyama Chemical Co., LTD.,
Toyama Works 4-1, Shimookui 2-chome,
Toyama-shi, Toyama, 9308508, JP
(74) Piret Niidas
LASVET Patendibüroo OÜ
Suurtüki 4a, 10133 Tallinn, EE
Patendikirjelduse tõlke esitamise kuupäev 19.01.2015

(51) **C07D 261/20 (2006.01)** (10) **E010157**
C07C 67/303 (2006.01)
C07C 69/738 (2006.01)
C07D 311/14 (2006.01)
C07B 61/00 (2006.01)
(11) **EE-EP 1988085 B1**
(30) 21.02.2006, JP, 2006043777
26.04.2006, JP, 2006121582
26.04.2006, JP, 2006121601
(96) 19.02.2007, 07714479.8
(97) 12.11.2014, EP 1988085
(54) 3-[5-[4-(tsüklopentüüloksü)-2-hüdroksübensoüül]-
2-[(3-hüdroksü-1,2-bensisoksasool-6-üül]metoksü]
fenüül]propionaadi valmistamise meetod ja
protsessis kasutatav vaheühend
(73) Toyama Chemical Co., Ltd.
2-5, Nishishinjuku 3-chome, Shinjuku-ku, Tokyo, JP
(72) YONEZAWA, Kenji
c/o TOYAMA CHEMICAL CO., LTD.,
Toyama Works, 4-1, Shimookui 2-chome,
Toyama-shi Toyama 9308508, JP
TAKAMATSU, Tamotsu
c/o TOYAMA CHEMICAL CO., LTD.,
Toyama Works, 4-1, Shimookui 2-chome,
Toyama-shi Toyama 9308508, JP
AOKI, Naokatu
c/o TOYAMA CHEMICAL CO., LTD.,
Toyama Works, 4-1, Shimookui 2-chome,
Toyama-shi Toyama 9308508, JP
HASHIMOTO, Tomohiro
c/o TOYAMA CHEMICAL CO., LTD.,
Toyama Works, 4-1, Shimookui 2-chome,
Toyama-shi Toyama 9308508, JP
TAKEBAYASHI, Masahiro
c/o TOYAMA CHEMICAL CO., LTD.,
Toyama Works, 4-1, Shimookui 2-chome,
Toyama-shi Toyama 9308508, JP
SUZUKI, Yoshiaki
c/o TOYAMA CHEMICAL CO., LTD.,
Toyama Works, 4-1, Shimookui 2-chome,,
Toyama-shi Toyama 9308508, JP
OONISHI, Yuji
c/o TOYAMA CHEMICAL CO., LTD.,
Toyama Works 4-1, Shimookui 2-chome,

Toyama-shi Toyama 9308508, JP
(74) Piret Niidas
LASVET Patendibüroo OÜ
Suurtüki 4a, 10133 Tallinn, EE
Patendikirjelduse tõlke esitamise kuupäev 15.01.2015

(51) **C07D 271/06 (2006.01)** (10) **E010158**
A61P 35/00 (2006.01)
A61K 31/4245 (2006.01)
(11) **EE-EP 1618098 B1**
(30) 11.04.2003, US, 461988 P
(96) 09.04.2004, 04759404.9
(97) 19.11.2014, EP 1618098
(54) 1,2,4-oksadiasool-bensoehappe ühendid ja nende
kasutamine nonsensi pärssimiseks ja haiguse
ravimiseks
(73) PTC Therapeutics, Inc.
100 Corporate Court, Middlesex Business Center,
South Plainfield, NJ 07080, US
(72) KARP, Gary, Mitchell
37 Cartwright Drive, Princeton Junction, NJ 08550,
US
HWANG, Seongwoo
227 Suttons Lane, Edison, NJ 08817, US
CHEN, Guangming
1402 Stech Drive, Bridgewater, NJ 08807, US
ALMSTEAD, Neil, Gregory
1 Crocus Drive, Holmdel, NJ 07733, US
MOON, Young-Choon
11 Edgewood Drive, Belle Mead, New Jersey 08502,
US
(74) Kaie Puur
Patendibüroo RestMark Metida OÜ
Kompanii 1c, 51004 Tartu, EE
Patendikirjelduse tõlke esitamise kuupäev 19.01.2015

(51) **C07D 277/20 (2006.01)** (10) **E010159**
A61K 31/426 (2006.01)
A61P 1/18 (2006.01)
A61P 7/00 (2006.01)
A61P 7/06 (2006.01)
A61P 43/00 (2006.01)
C07D 277/46 (2006.01)
(11) **EE-EP 2184279 B1**
(30) 31.07.2007, JP, 2007198590
(96) 29.07.2008, 08791776.1
(97) 12.11.2014, EP 2184279
(54) Farmatseutiline kompositsioon, mis sisaldab
trombopoetiini retseptori agonisti toimega optiliselt
aktiivset ühendit, ja selle vaheühend
(73) Shionogi & Co., Ltd.
1-8, Doshomachi 3-chome Chuo-ku Osaka-shi,
Osaka 541-0045, JP
(72) TAKAYAMA, Masami
c/o Shionogi&Co. Ltd., 12-4 Sagisu 5-chome,
Fukushima-ku, Osaka-shi Osaka 553-0002, JP
KUROSE, Noriyuki
c/o Shionogi&Co. Ltd., 12-4 Sagisu 5-chome,
Fukushima-ku, Osaka-shi Osaka 553-0002, JP

(74) Harald Tehver
Patendibüroo Turvaja OÜ
Liivalaia 22, 10118 Tallinn, EE
Patendikirjelduse tõlke esitamise kuupäev 16.01.2015

(51) **C07D 277/28 (2006.01)** (10) **E010160**
C07D 277/60 (2006.01)
C07D 277/64 (2006.01)
C07D 417/04 (2006.01)
A61K 31/425 (2006.01)
A61K 31/427 (2006.01)
A61P 35/00 (2006.01)

(11) **EE-EP 2041102 B1**
(30) 27.06.2006, US, 816730 P
(96) 27.06.2007, 07809907.4
(97) 12.11.2014, EP 2041102
(54) Inimese proteiin-türosiinfosfataasi inhibiitorid ja nende kasutamise meetodid
(73) Aerpio Therapeutics Inc.
9987 Carver Road, Suite 420, Cincinnati, OH 45242, US
(72) GRAY, Jeffrey, Lyle
11313 Enyarat Road, Loveland, Ohio 45140, US
MAIER, Mathew, Brian
15 Nairn Ct., Springboro, OH 45066, US
CLARK, Cynthia, Monesa
30 Kenney Lane, Concord, MA 01742, US
AMARASINGHE, Kande
20 Dalamar Ct., Latham, NY 12110, US
NICHOLS, Ryan
2122 Varelman Ave., Cincinnati, OH 45212, US
(74) Piret Niidas
LASVET Patendibüroo OÜ
Suurtüki 4a, 10133 Tallinn, EE
Patendikirjelduse tõlke esitamise kuupäev 21.01.2015

(51) **C07D 281/10 (2006.01)** (10) **E010161**
A61K 31/554 (2006.01)
A61P 9/00 (2006.01)
A61P 25/00 (2006.01)
A61P 19/08 (2006.01)

(11) **EE-EP 2653466 B1**
(30) 18.04.2012, US, 201261625890 P
11.05.2012, EP, 12167732
(96) 17.04.2013, 13164051.8
(97) 29.10.2014, EP 2653466
(54) Häirete raviks mõeldud agensid, mis hõlmavad rüanodiini retseptorite moduleerimist
(73) Les Laboratoires Servier
35, rue de Verdun, 92284 Suresnes Cedex, FR
Armgo Pharma, Inc.
777 Old Saw Mill River Rd, Tarrytown, NY 10591, US
(72) Yan, Jiaming
100 La Salle Street, Apt. 9C, NEW YORK, NY 10027, US
Belvedere, Sandro
393 W49th Street, NEW YORK, NY 10019, US
Webb, Yael

217 High Ridge Ct. Yorktown Heights, New York, New York 10598, US
Bertrand, Marc
79 Route de Sandillon, 45650 Saint Jean Le Blanc, FR

Villeneuve, Nicole
60, rue de la Chapelle, 92500 Rueil Malmaison, FR

(74) Juhan Hämmalov
INTELS Patendibüroo OÜ
Magasini 12, 51005 Tartu, EE
Patendikirjelduse tõlke esitamise kuupäev 16.01.2015

(51) **C07D 311/22 (2006.01)** (10) **E010162**
A61K 31/5377 (2006.01)
A61K 31/558 (2006.01)

(11) **EE-EP 2493870 B1**
(30) 27.10.2009, EP, 09306017
(96) 25.10.2010, 10769052.1
(97) 17.12.2014, EP 2493870
(54) Kasvajavastase toimega kromenooni derivaadid
(73) AstraZeneca AB
151 85 Södertälje, SE
(72) BARLAAM, Bernard, Christophe
AstraZeneca Pharma, Z.I La Pompelle, BP 1050, F-51689 Reims Cedex 2, FR
DEGORCE, Sebastien, Louis
AstraZeneca Pharma, Z.I La Pompelle, BP 1050, F-51689 Reims Cedex 2, FR
LAMBERT-VANDER BREMPT, Christine, Marie, Paul
AstraZeneca Pharma, Z.I La Pompelle, BP 1050, F-51689 Reims Cedex 2, FR
MORGENTIN, Remy, Robert
AstraZeneca Pharma, Z.I La Pompelle, BP 1050, F-51689 Reims Cedex 2, FR
PLE, Patrick
AstraZeneca Pharma, Z.I La Pompelle, BP 1050, F-51689 Reims Cedex 2, FR

(74) Enn Urgas
Patendibüroo Turvaja OÜ
Liivalaia 22, 10118 Tallinn, EE
Patendikirjelduse tõlke esitamise kuupäev 09.02.2015

(51) **C07D 401/14 (2006.01)** (10) **E010163**
C07D 405/14 (2006.01)
C07D 413/14 (2006.01)
C07D 403/14 (2006.01)
C07D 413/10 (2006.01)
C07D 417/10 (2006.01)
C07D 401/10 (2006.01)
C07D 403/10 (2006.01)
C07D 409/14 (2006.01)
C07D 417/14 (2006.01)
C07D 451/06 (2006.01)
C07D 453/02 (2006.01)
A61K 45/06 (2006.01)
A61K 31/501 (2006.01)
A61K 31/506 (2006.01)
A61K 31/55 (2006.01)
A61K 31/5355 (2006.01)

A61K 31/5377 (2006.01)
 (11) **EE-EP 2164843 B1**
 (30) 12.07.2007, DE, 102007032507
 (96) 29.04.2008, 08758359.7
 (97) 29.10.2014, EP 2164843
 (54) Püridasinooni derivaadid
 (73) Merck Patent GmbH
 Frankfurter Strasse 250, 64293 Darmstadt, DE
 (72) DORSCH, Dieter
 Königsberger Strasse 17A, 64372 Ober-Ramstadt, DE
 STIEBER, Frank
 Max-Reger-Strasse 16, 69121 Heidelberg, DE
 SCHADT, Oliver
 Forststrasse 4, 63517 Rodenbach, DE
 BLAUKAT, Andree
 Branichstrasse 9, 69198 Schriesheim, DE
 (74) Piret Niidas
 LASVET Patendibüroo OÜ
 Suurtüki 4a, 10133 Tallinn, EE
 Patendikirjelduse tõlke esitamise kuupäev 27.01.2015

(51) **C07D 403/12 (2006.01)** (10) **E010164**
C07D 407/12 (2006.01)
C07D 409/12 (2006.01)
A61K 31/4155 (2006.01)
A61P 29/00 (2006.01)
 (11) **EE-EP 2668181 B1**
 (30) 24.01.2011, EP, 11151876
 (96) 20.01.2012, 12700695.5
 (97) 05.11.2014, EP 2668181
 (54) Pürasooliühendid kui CRTH2 antagonistid
 (73) Boehringer Ingelheim International GmbH
 Binger Strasse 173, 55216 Ingelheim am Rhein, DE
 (72) ANDERSKEWITZ, Ralf
 Boehringer Ingelheim GmbH, Corporate Patents,
 Binger Str. 173, 55216 Ingelheim am Rhein, DE
 MARTYRES, Domnic
 Boehringer Ingelheim GmbH, Corporate Patents,
 Binger Str. 173, 55216 Ingelheim am Rhein, DE
 OOST, Thorsten
 Boehringer Ingelheim GmbH, Corporate Patents,
 Binger Str. 173, 55216 Ingelheim am Rhein, DE
 RIST, Wolfgang
 Boehringer Ingelheim GmbH, Corporate Patents,
 Binger Str. 173, 55216 Ingelheim am Rhein, DE
 SEITHER, Peter
 Boehringer Ingelheim GmbH, Corporate Patents,
 Binger Str. 173, 55216 Ingelheim am Rhein, DE
 (74) Piret Niidas
 LASVET Patendibüroo OÜ
 Suurtüki 4a, 10133 Tallinn, EE
 Patendikirjelduse tõlke esitamise kuupäev 02.02.2015

(51) **C07D 413/14 (2006.01)** (10) **E010165**
A61K 31/422 (2006.01)
A61P 29/00 (2006.01)
 (11) **EE-EP 2649068 B1**
 (30) 07.12.2010, WO, PCT/IB2010/055616

(96) 06.12.2011, 11804810.7
 (97) 29.10.2014, EP 2649068
 (54) Oksasooliül-metüüleeterderivaadid kui ALX-retseptori agonistid
 (73) Actelion Pharmaceuticals Ltd.
 Gewerbestrasse 16, 4123 Allschwil, CH
 (72) BUR, Daniel
 c/o Actelion Pharmaceuticals Ltd,
 Gewerbestrasse 16, CH-4123 Allschwil, CH
 CORMINBOEUF, Olivier
 c/o Actelion Pharmaceuticals Ltd,
 Gewerbestrasse 16, CH-4123 Allschwil, CH
 CREN, Sylvaine
 c/o Actelion Pharmaceuticals Ltd,
 Gewerbestrasse 16, CH-4123 Allschwil, CH
 GRISOSTOMI, Corinna
 c/o Actelion Pharmaceuticals Ltd,
 Gewerbestrasse 16, CH-4123 Allschwil, CH
 LEROY, Xavier
 c/o Actelion Pharmaceuticals Ltd,
 Gewerbestrasse 16, CH-4123 Allschwil, CH
 RICHARD-BILDSTEIN, Sylvia
 c/o Actelion Pharmaceuticals Ltd,
 Gewerbestrasse 16, CH-4123 Allschwil, CH
 (74) Leevi Markus
 Patendibüroo Käosaar & Co OÜ
 Tähe 94, 50107 Tartu, EE
 Patendikirjelduse tõlke esitamise kuupäev 22.01.2015

(51) **C07D 417/12 (2006.01)** (10) **E010166**
C07D 417/14 (2006.01)
C07D 471/04 (2006.01)
C07D 487/04 (2006.01)
A61K 31/427 (2006.01)
A61P 9/06 (2006.01)
A61P 9/10 (2006.01)
 (11) **EE-EP 2567958 B1**
 (96) 12.09.2011, 11306128.7
 (97) 29.10.2014, EP 2567958
 (54) Asendatud 2-(kromaan-6-üülöksü)tiiasoolid ja nende kasutamine ravimitena
 (73) SANOFI
 54, rue La Boétie, 75008 Paris, FR
 (72) Czechtizky, Werngard
 c/o Sanofi-Aventis Deutschland GmbH,
 65926 Frankfurt am Main, DE
 Weston, John
 c/o Sanofi-Aventis Deutschland GmbH,
 65926 Frankfurt am Main, DE
 Rackelmann, Nils
 c/o Sanofi-Aventis Deutschland GmbH,
 65926 Frankfurt am Main, DE
 Podeschwa, Michael
 c/o Sanofi-Aventis Deutschland GmbH,
 65926 Frankfurt am Main, DE
 Arndt, Petra
 c/o Sanofi-Aventis Deutschland GmbH,
 65926 Frankfurt am Main, DE
 Wirth, Klaus
 c/o Sanofi-Aventis Deutschland GmbH,
 65926 Frankfurt am Main, DE

Goegelein, Heinz
 c/o Sanofi-Aventis Deutschland GmbH,
 65926 Frankfurt am Main, DE
 Ritzeler, Olaf
 c/o Sanofi-Aventis Deutschland GmbH,
 65926 Frankfurt am Main, DE
 Kraft, Volker
 c/o Sanofi-Aventis Deutschland GmbH,
 65926 Frankfurt am Main, DE
 Bellevergue, Patrice
 c/o Sanofi-Aventis Deutschland GmbH,
 65926 Frankfurt am Main, DE
 McCort, Gary
 c/o Sanofi-Aventis Deutschland GmbH,
 65926 Frankfurt am Main, DE
 (74) Enn Urgas
 Patendibüroo Turvaja OÜ
 Liivalaia 22, 10118 Tallinn, EE
 Patendikirjelduse tõlke esitamise kuupäev 15.01.2015

(51) **C07D 471/04 (2006.01)** (10) **E010167**
A61K 31/437 (2006.01)
A61P 3/00 (2006.01)
A61P 9/00 (2006.01)
A61P 11/00 (2006.01)
A61P 17/00 (2006.01)
A61P 19/00 (2006.01)
A61P 25/00 (2006.01)
A61P 27/00 (2006.01)
A61P 35/00 (2006.01)
A61P 29/00 (2006.01)
A61P 13/00 (2006.01)
 (11) **EE-EP 2344492 B1**
 (30) 23.09.2008, EP, 08164857
 (96) 22.09.2009, 09787271.7
 (97) 29.10.2014, EP 2344492
 (54) Pürasolopüridiini derivaadid NADPH-oksüdaasi
 inhibiitoritena
 (73) GENKYOTEX SA
 16, Chemin des Aulx, 1228 Plan-les-Ouates, CH
 (72) PAGE, Patrick
 Naxos, Les Cyclades 1 avenue de Genève,
 F-74160 Saint-Julien-en-Genevois, FR
 ORCHARD, Mike
 34 Spring Lane Watlington, Oxon
 Oxfordshire OX4 95Q, GB
 LALEU, Benoît
 519 route du Poirier à l'Ane,
 F-74160 Collonges-sous-Salève, FR
 GAGGINI, Francesca
 Rue des Pecheries 14, CH-1205 Geneva, CH
 (74) Leevi Markus
 Patendibüroo Käosaar & Co OÜ
 Tähe 94, 50107 Tartu, EE
 Patendikirjelduse tõlke esitamise kuupäev 26.01.2015

(51) **C07D 471/04 (2006.01)** (10) **E010168**
C07D 471/14 (2006.01)
A61P 37/06 (2006.01)

A61P 11/06 (2006.01)
A61P 17/00 (2006.01)
A61P 25/28 (2006.01)
A61P 35/00 (2006.01)
A61P 35/02 (2006.01)
A61K 31/437 (2006.01)
C07D 451/04 (2006.01)
 (11) **EE-EP 1966200 B1**
 (30) 28.12.2005, JP, 2005378858
 (96) 25.12.2006, 06835198.0
 (97) 29.10.2014, EP 1966200
 (54) Heterotsükliilised janus-kinaasi 3 inhibiitorid
 (73) Astellas Pharma Inc.
 3-11, Nihonbashi-Honcho 2-chome, Chuo-ku,
 Tokyo 103-8411, JP
 (72) INOUE, Takayuki
 Astellas Pharma Inc., 3-11, Nihonbashi-Honcho
 2-chome, Chuo-ku, Tokyo 103-8411, JP
 TANAKA, Akira
 Astellas Pharma Inc., 3-11, Nihonbashi-Honcho
 2-chome, Chuo-ku, Tokyo 103-8411, JP
 NAKAI, Kazuo
 Astellas Pharma Inc., 3-11, Nihonbashi-Honcho
 2-chome, Chuo-ku, Tokyo 103-8411, JP
 SASAKI, Hiroshi
 c/o Astellas Pharma Inc., 3-11, Nihonbashi-Honcho
 2-chome, Chuo-ku, Tokyo 103-8411, JP
 TAKAHASHI, Fumie
 c/o Astellas Pharma Inc., 3-11, Nihonbashi-Honcho
 2-chome, Chuo-ku, Tokyo 103-8411, JP
 SHIRAKAMI, Shohei
 Astellas Pharma Inc., 3-11, Nihonbashi-Honcho
 2-chome, Chuo-ku, Tokyo 103-8411, JP
 HATANAKA, Keiko
 6-7-3, Minatojimaminamimachi, Chuo-ku, Hyogo
 650-0047, JP
 NAKAJIMA, Yutaka
 c/o Astellas Pharma Inc., 3-11, Nihonbashi-Honcho
 2-chome, Chuo-ku, Tokyo 103-8411, JP
 MUKOYOSHI, Koichiro
 Astellas Pharma Inc., 3-11, Nihonbashi-Honcho
 2-chome, Chuo-ku, Tokyo 103-8411, JP
 HAMAGUCHI, Hisao
 Astellas Pharma Inc., 3-11, Nihonbashi-Honcho
 2-chome, Chuo-ku, Tokyo 103-8411, JP
 KUNIKAWA, Shigeki
 Astellas Pharma Inc., 3-11, Nihonbashi-Honcho
 2-chome, Chuo-ku, Tokyo 103-8411, JP
 HIGASHI, Yasuyuki
 Astellas Pharma Inc., 3-11, Nihonbashi-Honcho
 2-chome, Chuo-ku, Tokyo 103-8411, JP
 (74) Enn Urgas
 Patendibüroo Turvaja OÜ
 Liivalaia 22, 10118 Tallinn, EE
 Patendikirjelduse tõlke esitamise kuupäev 28.01.2015

(51) **C07D 473/04 (2006.01)** (10) **E010169**
A61K 31/52 (2006.01)
A61P 3/10 (2006.01)
 (11) **EE-EP 2370440 B1**

- (30) 08.12.2008, US, 120596 P
 (96) 07.12.2009, 09832421.3
 (97) 12.11.2014, EP 2370440
 (54) 8-kloro-3-pentüül-3,7-dihüdro-1H-puriin-2,6-dioon
 2-amino-2-(hüdrosümetüül)-1,3-propaandiooli
 anhüdraat haiguste raviks
 (73) GlaxoSmithKline LLC
 Corporation Service Company, 2711 Centreville
 Road, Suite 400, Wilmington, Delaware 19808, US
 (72) ESKEN, Holly
 Five Moore Drive, P.O. Box 13398, Durham,
 NC 27709, US
 NORTON, Beth, Adams
 Five Moore Drive, P.O. Box 13398, Durham,
 NC 27709, US
 (74) Leevi Markus
 Patendibüroo Käosaar & Co OÜ
 Tähe 94, 50107 Tartu, EE
 Patendikirjelduse tõlke esitamise kuupäev 02.02.2015
-
- (51) **C07D 487/04 (2006.01)** (10) **E010170**
A61K 31/55 (2006.01)
A61P 35/00 (2006.01)
 (11) **EE-EP 2497772 B1**
 (30) 16.11.2006, US, 859340 P
 (96) 14.11.2007, 12153131.3
 (97) 29.10.2014, EP 2497772
 (54) Ühend mitootilise progressiooni inhibeerimiseks
 (73) Millennium Pharmaceuticals, Inc.
 40 Landsdowne Street, Cambridge, MA 02139, US
 (72) Claiborne, Christopher F.
 23 Sparks Street, Cambridge, MA 02138, US
 Sells, Todd B.
 32 Ray Ave, Bellingham, MA 02019, US
 Stroud, Stephen G.
 53 Tesla Avenue, Medford, MA 02155, US
 (74) Leevi Markus
 Patendibüroo Käosaar & Co OÜ
 Tähe 94, 50107 Tartu, EE
 Patendikirjelduse tõlke esitamise kuupäev 21.01.2015
-
- (51) **C07D 487/04 (2006.01)** (10) **E010171**
A61K 31/4985 (2006.01)
A61P 25/00 (2006.01)
 (11) **EE-EP 2297152 B1**
 (30) 11.04.2008, GB, 0806652
 (96) 09.04.2009, 09731234.2
 (97) 12.11.2014, EP 2297152
 (54) Orvepitant-maleaadi veevaba kristalliline vorm
 (73) NeRRe Therapeutics Limited
 Stevenage Bioscience Catalyst, Office F25 Incubator
 Building, Gunnels Wood Road,
 Stevenage Herts, SG1 2FX, GB
 (72) BEATO, Stefania
 GlaxoSmithKline, via Alessandro Fleming 2,
 I-37135 Verona, IT
 SARTOR, Franco
 GlaxoSmithKline, via Alessandro Fleming 2,
 I-37135 Verona, IT
-
- STEEPLES, Ian, Philip
 c/o GlaxoSmithKline, Gunnels Wood Road,
 Stevenage Hertfordshire SG1 2NY, GB
 (74) Juhan Hämmalov
 INTELS Patendibüroo OÜ
 Magasini 12, 51005 Tartu, EE
 Patendikirjelduse tõlke esitamise kuupäev 04.02.2015
-
- (51) **C07D 487/04 (2006.01)** (10) **E010172**
A61K 31/519 (2006.01)
A61P 33/06 (2006.01)
 (11) **EE-EP 2483274 B1**
 (30) 29.09.2009, US, 246863 P
 (96) 28.09.2010, 10821105.3
 (97) 29.10.2014, EP 2483274
 (54) Malaariavastased ained, mis on dihydroorotaadi
 dehüdrogenaasi inhibiitorid
 (73) Board of Regents, The University of Texas System
 201 West Seventh Street, Austin, TX 78701, US
 Monash University
 Wellington Road, Clayton, Victoria 3800, AU
 MMV Medicines for Malaria Venture
 20, Route de Pré-Bois, ICC, 1215 Geneva, CH
 University of Washington
 4311 11th Avenue NE, Suite 500, Seattle,
 WA 98105-4608, US
 Glaxosmithkline Investigacion y Desarrollo, S.L.
 Santiago Grisolia 2, 28760 Tres Cantos (Madrid), ES
 (72) RATHOD, Pradipsinh, K.
 8212 Densmore Ave. N, Seattle, WA 98103, US
 FLOYD, David
 4 Harbourton Ridge Dr., Pennington, NJ 08534, US
 BURROWS, Jeremy
 Medicines For Malaria Venture, International Center
 Cointrin Block G, 20 Route De Pre-boid Pob 1826,
 CH-1215 Geneva, CH
 MARWAHA, Alka
 12529 35th Avenue Ne Apt. 103, Seattle, WA 9812,
 US
 GUJJAR, Ramesh
 6500 25th Ave. Ne Apt. 203, Seattle, WA 98115, US
 COTERON-LOPEZ, Jose
 C/o Glaxo Smithkline, Parque Tecnológico De
 Madrid, Calle Doctor Severo Ochoa, Tres Cantos,
 E-28760 Madrid, ES
 PHILLIPS, Margaret
 Dept. Of Pharmacology, University Of Texas
 Southwestern Center, 6001 Forest Oark, ND8.120,
 Dallas, TX 75390-9041, US
 CHARMAN, Susan, A.
 Centre For Drug Candidate Optimisation, Monash
 Institute Of Pharmaceutical Sciences, Monash
 University, 381 Royal Parade, Victoria,
 Parkville, 3052, AU
 MATTHEWS, David
 910 San Dieguito Dr., Encinitas, CA 92024, US
 (74) Leevi Markus
 Patendibüroo Käosaar & Co OÜ
 Tähe 94, 50107 Tartu, EE

Patendikirjelduse tõlke esitamise kuupäev 19.01.2015

-
- (51) **C07D 487/04 (2006.01)** (10) **E010173**
A61K 31/519 (2006.01)
A61P 35/00 (2006.01)
- (11) **EE-EP 2694508 B1**
(30) 05.04.2011, EP, 11161111
(96) 29.03.2012, 12712104.4
(97) 19.11.2014, EP 2694508
(54) Asendatud 2,3-dihüdroimidaso[1,2-C]kinasoliini soolad
(73) Bayer Intellectual Property GmbH
Alfred-Nobel-Strasse 10, 40789 Monheim, DE
(72) PETERS, Jan, Georg
Belliniweg 6, 42719 Solingen, DE
MILITZER, Hans-Christian
Waldweg 2, 51519 Odenthal, DE
MÜLLER, Hartwig
Wiesenweg 10, 42553 Velbert, DE
(74) Enn Urgas
Patendibüroo Turvaja OÜ
Liivalaia 22, 10118 Tallinn, EE

Patendikirjelduse tõlke esitamise kuupäev 03.02.2015

-
- (51) **C07D 493/08 (2006.01)** (10) **E010174**
A61K 31/357 (2006.01)
A61K 45/06 (2006.01)
- (11) **EE-EP 2496583 B1**
(30) 02.11.2009, US, 257140 P
12.08.2010, US, 372938 P
(96) 21.10.2010, 10776433.4
(97) 10.12.2014, EP 2496583
(54) Dioksabitsüklo[3.2.1]oktaan-2,3,4-triooli derivaadid
(73) Pfizer Inc.
235 East 42nd Street, New York, NY 10017, US
(72) MASCITTI, Vincent
Pfizer Global Research and Development,
Eastern Point Road, Groton, Connecticut 06340, US
(74) Raivo Koitel
Patendi- & Kaubamärgibüroo Koitel OÜ
Tartu mnt 65, 10115 Tallinn, EE

Patendikirjelduse tõlke esitamise kuupäev 09.02.2015

-
- (51) **C07D 495/04 (2006.01)** (10) **E010175**
A61K 31/4365 (2006.01)
A61P 7/02 (2006.01)
- (11) **EE-EP 1772456 B1**
(30) 11.09.2003, GB, 0321256
(96) 09.09.2004, 06124851.4
(97) 29.10.2014, EP 1772456
(54) Klopidooreeli uudsed kristallilised polümorfid
(73) Generics (UK) Limited
Albany Gate, Darkes Lane Potters Bar,
Hertfordshire EN6 1AG, GB
(72) Arul, Ramakrishnan
Merck Dev. Ctr. Private Ltd, Plot 1A/2, MIDC
Taloja, District Raigad 410 208, Maharashtra, IN
Rawat, Ajay Singh

Merck Dev. Ctr. Private Ltd, Plot 1A/2, MIDC
Taloja, District Raigad 410 208, Maharashtra, IN
Gadakar, Maheshkumar

Merck Dev.Ctr. Private Ltd, Plot 1A/2, MIDC
Taloja, Dist Raigad 410 208, Maharashtra, IN
Rao, Rajesh

Merck Dev. Ctr. Private Ltd, Plot 1A/2, MIDC
Taloja, Dist. Raigad 410 208, Maharashtra, IN
Pise, Abhinay

Merck Dev. Ctr. Private Ltd, Plot 1A/2, MIDC
Taloja, District Raigad 410 208, Maharashtra, IN
Gray, Jason

Generics [UK] Limited, Albany Gate, Darkes Lanes,
Potters Bar, Hertfordshire EN6 1AG, GB

(74) Leevi Markus

Patendibüroo Käosaar & Co OÜ

Tähe 94, 50107 Tartu, EE

Patendikirjelduse tõlke esitamise kuupäev 20.01.2015

-
- (51) **C07F 9/6561 (2006.01)** (10) **E010176**
A61K 31/675 (2006.01)
A61P 35/00 (2006.01)

(11) **EE-EP 2308885 B1**

(30) 20.02.2008, US, 30148 P

(96) 19.02.2009, 11151008.7

(97) 19.11.2014, EP 2308885

(54) Uudsed teraapiaks ette nähtud ühendid ja meetodid

(73) Gilead Sciences, Inc.

333 Lakeside Drive, Foster City, CA 94404, US

(72) Birkus, Gabriel

4951 Jenkins Place, Dublin, CA 94568, US

Ray, Adrian S.

19 Pilot Circle, Redwood City, CA 94065, US

Tumas, Daniel

23 Michael Court, San Carlos, CA 94070, US

Watkins, William J.

14275 Hilltop Way, Saratoga, CA 95070, US

(74) Lembit Mitt

AAA Patendibüroo OÜ

Tartu mnt 16, 10117 Tallinn, EE

Patendikirjelduse tõlke esitamise kuupäev 05.02.2015

-
- (51) **C07K 1/34 (2006.01)** (10) **E010177**

(11) **EE-EP 1786830 B1**

(30) 09.09.2004, US, 609092 P

06.09.2005, US, 220362

(96) 08.09.2005, 05806393.4

(97) 12.11.2014, EP 1786830

(54) Antikehade kontsentreerimise meetod ja antikehi sisaldavad terapeutilised tooted

(73) Genentech, Inc.

1 DNA Way, South San Francisco, CA 94080-4990, US

Novartis AG

Lichtstrasse 35, 4056 Basel, CH

(72) WINTER, Charles, Matthew

2433 Coronet Blvd., Belmont, CA 94002, US

(74) Piret Niidas

LASVET Patendibüroo OÜ

Suurtüki 4a, 10133 Tallinn, EE
Patendikirjelduse tõlke esitamise kuupäev 05.02.2015

-
- (51) **C07K 14/47 (2006.01)** (10) **E010178**
A61K 39/00 (2006.01)
A61P 35/00 (2006.01)
C07K 14/745 (2006.01)
C12N 5/10 (2006.01)
G01N 33/15 (2006.01)
G01N 33/50 (2006.01)
- (11) **EE-EP 2476694 B1**
(30) 21.02.2007, US, 902949 P
(96) 21.02.2008, 12151717.1
(97) 19.11.2014, EP 2476694
(54) Peptiidvaktsiinid vähkidele, mis ekspresseerivad kasvajaga seotud antigeene
(73) Oncotherapy Science, Inc.
2-1, Sakado 3-chome, Takatsu-ku, Kawasaki-shi, Kanagawa 213-0012, JP
(72) Tsunoda, Takuya
c/o ONCOTHERAPY SCIENCE, INC. 2-1, Sakado 3-chome, Takatsu-ku, Kawasaki-shi, Kanagawa 213-0012, JP
Ohsawa, Ryuji
c/o ONCOTHERAPY SCIENCE, INC. 2-1, Sakado 3-chome, Takatsu-ku, Kawasaki-shi, Kanagawa 213-0012, JP
(74) Raivo Koitel
Patendi- & Kaubamärgibüroo Koitel OÜ
Tartu mnt 65, 10115 Tallinn, EE
Patendikirjelduse tõlke esitamise kuupäev 06.02.2015

-
- (51) **C07K 14/56 (2006.01)** (10) **E010179**
(11) **EE-EP 2325202 B1**
(30) 28.08.2003, US, 498923 P
28.08.2003, US, 498449 P
28.08.2003, US, 498785 P
05.03.2004, IN, MU02802004
05.03.2004, IN, MU02792004
(96) 26.08.2004, 10193126.9
(97) 22.10.2014, EP 2325202
(54) Muudetud ruumilise struktuuriga interferoonide kasutusviisid
(73) Superlab Far East Limited
OMC Chambers, P.O. Box 3152, Road Town, Tortola, VG
(72) Wei, Guangwen
No. 8, Yusa Road, 610 017 Chengdu, CN
(74) Tõnu Nelsas
AAA Patendibüroo OÜ
Tartu mnt 16, 10117 Tallinn, EE
Patendikirjelduse tõlke esitamise kuupäev 13.01.2015

-
- (51) **C07K 16/00 (2006.01)** (10) **E010180**
A61K 39/395 (2006.01)
(11) **EE-EP 2348048 B1**
(30) 16.08.2001, US, 312808 P
(96) 15.08.2002, 10184675.6

- (97) 19.11.2014, EP 2348048
(54) Antagonistlikud anti-HTNFSF13b humaansed antikehad
(73) Eli Lilly and Company
Lilly Corporate Center, Indianapolis, IN 46285, US
(72) Gelfanova, Valentina Pavlovna
6114 Lakeview Drive 172, Indianapolis, IN 46224, US
Hale, John Edward
7644 Forest Drive, Fishers, IN 46038, US
Kikly, Kristine Kay
6458 North 50 East, Fortville, IN 46040, US
Witcher, Derrick Ryan
10898 Parrot Court, Fishers, IN 46038, US
Rathnachalamm, Radhakrishnam
3793 Lattice Court, Carmel, IN 46032, US
(74) Leevi Markus
Patendibüroo Käosaar & Co OÜ
Tähe 94, 50107 Tartu, EE
Patendikirjelduse tõlke esitamise kuupäev 16.01.2015

-
- (51) **C07K 16/22 (2006.01)** (10) **E010181**
A61K 39/395 (2006.01)
A61P 35/00 (2006.01)
(11) **EE-EP 2064239 B1**
(30) 08.09.2006, US, 843430 P
17.08.2007, US, 956653 P
(96) 07.09.2007, 07842088.2
(97) 26.11.2014, EP 2064239
(54) Aktiviin A vastased antikehad ja nende kasutamine
(73) Amgen, Inc
One Amgen Center Drive, Thousand Oaks, CA 91320-1799, US
(72) HAN, Hq
3353 Crossland Street, Thousand Oaks, California 91362, US
CHEN, Qing
4595 El Capitan Place, Camarillo, California 93012, US
KWAK, Keith, Soo-Nyung
1588 Blue Canyon Street, Thousand Oaks, California 91320, US
ZHOU, Xiaolan
3876 Rodene Street, Newbury Park, California 91320, US
(74) Enn Urgas
Patendibüroo Turvaja OÜ
Liivalaia 22, 10118 Tallinn, EE
Patendikirjelduse tõlke esitamise kuupäev 09.02.2015

-
- (51) **C07K 16/24 (2006.01)** (10) **E010182**
(11) **EE-EP 1888643 B1**
(30) 18.05.2005, US, 682009 P
(96) 17.05.2006, 06742970.4
(97) 29.10.2014, EP 1888643
(54) GM-CSF-i vastased antikehad ja nende kasutamine
(73) MorphoSys AG
Lena-Christ-Strasse 48,
82152 Martinsried/München, DE

- (72) STEIDL, Stefan
Planeggerstrasse 37, 81241 München, DE
THOMASSEN-WOLF, Elisabeth
Wolfgang-Krämer-Strasse 5, 82131 Gauting, DE
- (74) Harald Tehver
Patendibüroo Turvaja OÜ
Liivalaia 22, 10118 Tallinn, EE
Patendikirjelduse tõlke esitamise kuupäev 06.01.2015
-
- (51) **C07K 16/28 (2006.01)** (10) **E010183**
A61K 39/00 (2006.01)
- (11) **EE-EP 2170956 B1**
(30) 15.06.2007, US, 944359 P
(96) 13.06.2008, 08759230.9
(97) 22.10.2014, EP 2170956
(54) Tuumorite ravi spetsiifilist anti-L1 antikeha kasutades
- (73) Deutsches Krebsforschungszentrum, German Cancer Research Center
Office of Technology Transfer T010,
Im Neuenheimer Feld 280, 69120 Heidelberg, DE
Medigene AG
Lochhamer Strasse 11, 82152 Planegg, DE
- (72) KELM, Daniela
Hegelstrasse 24, 71711 Steinheim an der Murr, DE
ALTEVOGT, Peter
Adolf-Kolping-Strasse 3, 69151 Neckargemünd, DE
MOLDENHAUER, Gerhard
Jahnstrasse 11, 34454 Bad Arolsen, DE
BREITLING, Frank
Bergheimerstrasse 123, 69115 Heidelberg, DE
KRÜGER, Achim
Stefan-George-Ring 57, 81929 München, DE
BÄRREITER, Silke
Im Bärle 33, 69469 Weinheim, DE
LÜTTGAU, Sandra
Blumenstrasse 38, 86596 Schongau, DE
MÖBIUS, Ulrich
Am Rain 7, 82131 Gauting, DE
LI, Yi
16 The Croft, West Hanney, Wantage,
Oxfordshire OX12 L0D, GB
SEBENS, Susanne
Gneisenastr. 25, 24105 Kiel, DE
SCHÄFER, Heiner
Gerhardstr. 10, 24105 Kiel, DE
- (74) Enn Urgas
Patendibüroo Turvaja OÜ
Liivalaia 22, 10118 Tallinn, EE
Patendikirjelduse tõlke esitamise kuupäev 21.01.2015
-
- (51) **C07K 16/36 (2006.01)** (10) **E010185**
A61P 37/00 (2006.01)
A61P 27/02 (2006.01)
- (11) **EE-EP 2097455 B1**
(30) 02.11.2006, US, 856505 P
(96) 31.10.2007, 07868632.6
(97) 22.10.2014, EP 2097455
(54) Faktori D vastased humaniseeritud antikehad
(73) Genentech, Inc.
1 DNA Way, South San Francisco, CA 94080-4990, US
- (72) WU, Herren
Genentech, Inc., 1 DNA Way, South San Francisco, California 94080, US
SINGH, Sanjaya
4 Owl Ridge Lane, Sandy Hook, CT06482, US
FUNG, Sek, Chung
922 Beacon Square Court, 425,
Gaithersburg, MD20878, US
AN, Ling-ling
Genentech, Inc., 1 DNA Way, South San Francisco, California 94080, US
LOWMAN, Henry B.
400 San Juan Avenue, El Granada, California 94018, US
KELLEY, Robert F.
1029 San Felipe Avenue, San Bruno, California 94066, US
- (74) Kaie Puur
Patendibüroo RestMark Metida OÜ
Kompanii 1c, 51004 Tartu, EE
- (51) **C07K 16/30 (2006.01)** (10) **E010184**
A61K 39/00 (2006.01)
C12P 21/08 (2006.01)
A61P 35/00 (2006.01)
A61K 47/48 (2006.01)
A61K 39/395 (2006.01)
- (11) **EE-EP 2195017 B1**
(30) 01.10.2007, US, 976626 P

Patendikirjelduse tõlke esitamise kuupäev 17.12.2014

- (51) **C08G 63/78 (2006.01)** (10) **E010186**
 (11) **EE-EP 2115030 B1**
 (30) 08.03.2007, US, 715564
 (96) 21.02.2008, 08725888.5
 (97) 12.11.2014, EP 2115030
 (54) Süsteem polüestri valmistamiseks, mille esterduustsoonis kasutatakse kuuma pastat
 (73) GRUPO PETROTEMEX, S.A. DE C.V.
 Ricardo Margain No. 444, Torre sur, Piso 16, Col. Valle de Campestre, 66265 San Pedro Garza Garcia, Nuevo Leon (81) 8748 1500, MX
 (72) DEBRUIN, Bruce, Roger
 119 Chadwick Trail, Lexington, SC 29072, US
 (74) Harald Tehver
 Patendibüroo Turvaja OÜ
 Liivalaia 22, 10118 Tallinn, EE

Patendikirjelduse tõlke esitamise kuupäev 02.02.2015

- (51) **C08L 33/04 (2006.01)** (10) **E010187**
 (11) **EE-EP 1877486 B1**
 (30) 25.04.2005, GB, 0508255
 (96) 18.04.2006, 06726789.8
 (97) 05.11.2014, EP 1877486
 (54) Akrüülsegud
 (73) Lucite International UK Limited
 Cumberland House, 15-17 Cumberland Place, Southampton, Hampshire SO15 2GB, GB
 (72) FRASER, Ian
 17 St. Nicholas Gardens, Yarm, North Yorkshire TS15 9SJ, GB
 ROBINSON, Ian
 11 Dulverton Way Guisborough, North Yorkshire TS14 7B, GB
 (74) Leevi Markus
 Patendibüroo Käosaar & Co OÜ
 Tähe 94, 50107 Tartu, EE

Patendikirjelduse tõlke esitamise kuupäev 02.02.2015

- (51) **C09D 5/16 (2006.01)** (10) **E010188**
C09D 7/12 (2006.01)
C09D 183/04 (2006.01)
 (11) **EE-EP 2516559 B1**
 (30) 22.12.2009, EP, 09180360
 (96) 22.12.2010, 10792948.1
 (97) 21.01.2015, EP 2516559
 (54) Uudsed saastet tõrjuvad kattekompositsioonid
 (73) Hempel A/S
 Lundtoftegårdsvej 91, 2800 Kongens Lyngby, DK
 (72) THORLAKSEN, Peter Christian Weinrich
 Druemarken 7, DK-2680 Solrød Strand, DK
 BLOM, Anders
 Vester Bomvej 15, DK-3060 Espergærde, DK
 BORK, Ulrik
 Lillevangsvej 114 H, DK-3480 Fredensborg, DK
 (74) Harald Tehver
 Patendibüroo Turvaja OÜ

Liivalaia 22, 10118 Tallinn, EE
 Patendikirjelduse tõlke esitamise kuupäev 21.01.2015

- (51) **C12N 9/26 (2006.01)** (10) **E010189**
 (11) **EE-EP 2177620 B1**
 (30) 05.03.2003, US, 452360 P
 (96) 05.03.2004, 09012669.9
 (97) 19.11.2014, EP 2177620
 (54) Lahustuv hüaluronidaasi glükoproteiin (sHASEGP), meetod selle valmistamiseks, selle kasutamine ja seda sisaldavad ravimkoostised
 (73) Halozyme, Inc.
 11388 Sorrento Valley Road, San Diego, CA 92121, US
 (72) Bookbinder, Louis, H.
 14823 Gable Ridge Road, San Diego, CA 92128, US
 Kundu, Anirban
 3535 Monroe Avenue, Apt. 24, San Diego, CA 92116, US
 Frost, Gregory, L.
 13662 Mercado Drive, Del Mar, CA 92014, US
 (74) Leevi Markus
 Patendibüroo Käosaar & Co OÜ
 Tähe 94, 50107 Tartu, EE

Patendikirjelduse tõlke esitamise kuupäev 03.02.2015

- (51) **C12N 15/12 (2006.01)** (10) **E010190**
A61K 31/7088 (2006.01)
A61K 38/00 (2006.01)
A61K 48/00 (2006.01)
A61P 35/00 (2006.01)
A61P 35/02 (2006.01)
C07K 14/82 (2006.01)
C12Q 1/02 (2006.01)
G01N 33/574 (2006.01)
C12N 15/00 (2006.01)
 (11) **EE-EP 2341142 B1**
 (30) 28.12.2006, JP, 2006355356
 (96) 14.12.2007, 10191234.3
 (97) 26.11.2014, EP 2341142
 (54) HLA-A*1101-lõigatud WT1 peptiid ja seda sisaldav farmatseutiline kompositsioon
 (73) International Institute of Cancer Immunology, Inc.
 13-9, Enoki-cho, Suita-shi, Osaka 564-0053, JP
 (72) Sugiyama, Haruo
 2-19-30 Senbanishi, Minoo-shi Osaka 562-0036, JP
 (74) Juhan Hämmalov
 INTELS Patendibüroo OÜ
 Magasini 12, 51005 Tartu, EE

Patendikirjelduse tõlke esitamise kuupäev 23.01.2015

- (51) **C12N 15/70 (2006.01)** (10) **E010191**
C12N 15/67 (2006.01)
C12P 21/00 (2006.01)
C12N 1/32 (2006.01)
C12N 1/38 (2006.01)
 (11) **EE-EP 1733037 B1**
 (30) 11.03.2004, US, 552678 P

- (96) 10.03.2005, 05725198.5
 (97) 05.11.2014, EP 1733037
 (54) Meetod polüpeptiidide valmistamiseks
 (73) Genentech, Inc.
 1 DNA Way, South San Francisco, CA 94080-4990,
 US
 (72) WOON-LAM, Susan Leung
 609 Cuesta Avenue, San Mateo, CA 94403, US
 SWARTZ, James R.
 1860 White Oak Drive, Menlo Park, CA 94025, US
 (74) Enn Urgas
 Patendibüroo Turvaja OÜ
 Liivalaia 22, 10118 Tallinn, EE
 Patendikirjelduse tõlke esitamise kuupäev 04.02.2015

- (51) **C12N 15/70 (2006.01)** (10) **E010192**
C12N 15/61 (2006.01)
 (11) **EE-EP 1664305 B1**
 (30) 15.09.2003, FI, 20031319
 (96) 15.09.2004, 04767054.2
 (97) 05.11.2014, EP 1664305
 (54) Selektsoonisüsteem, mis sisaldab resistentset
 antibiootikumivaba selektsoonimarkerit
 (73) FIT Biotech Oy
 Biokatu 8, 33520 Tampere, FI
 (72) TENSON, Tanel
 Tähe 31-6, 50103 Tartu, EE
 LAHT, Silja
 Hansu Street 7, 76901 Harku vald, Harjumaa, EE
 ADOJAAN, Maarja
 Ülenurme Vald, Külitse küla, 61702 Tartu region,
 EE
 MÄNNIK, Andres
 Näituse Street 9-4, 50409 Tartu, EE
 TOOTS, Urve
 Aardla Street 146-1, 50415 Tartu, EE
 USTAV, Mart
 Jaama 58 A, 50064 Tartu, EE
 (74) Leevi Markus
 Patendibüroo Käosaar & Co OÜ
 Tähe 94, 50107 Tartu, EE
 Patendikirjelduse tõlke esitamise kuupäev 02.02.2015

- (51) **C12N 15/82 (2006.01)** (10) **E010193**
C12N 15/113 (2010.01)
C07K 14/415 (2006.01)
A01H 5/00 (2006.01)
 (11) **EE-EP 2231861 B1**
 (30) 13.12.2007, US, 996982 P
 (96) 11.12.2008, 08860815.3
 (97) 29.10.2014, EP 2231861
 (54) Kaadmiumi transpordi vähendamiseks modifit-
 seeritud transgeensed taimed, nendest tuletatud
 tooted ja nendega seotud meetodid
 (73) Philip Morris Products S.A.
 Quai Jeanrenaud 3, 2000 Neuchâtel, CH
 (72) HAYES, Alec
 11006 Brandy Oaks Boulevard, Chesterfield,
 VA 23832, US

- KUDITHIPUDI, Chengalayan
 15201 Tomahawk Meadows Lane, Midlothian,
 VA 23112, US
 VAN DER HOEVEN, Rutger
 Espace de l'Europe 18, 2000 Neuchatel, CH
 (74) Reet Maasikamäe
 Patendibüroo Kaitsepurus OÜ
 Mulla 4-3, 10611 Tallinn, EE
 Patendikirjelduse tõlke esitamise kuupäev 29.01.2015

- (51) **C14B 15/00 (2006.01)** (10) **E010194**
 (11) **EE-EP 2126143 B1**
 (30) 22.02.2007, DK, 200700285
 (96) 18.02.2008, 08706934.0
 (97) 05.11.2014, EP 2126143
 (54) Tsentrifuug surmatud karusloomade kehade
 tsentrifuugtöötlemiseks
 (73) Dansk Mink Papir A/S
 Hedegårdvej 13, Borbjerg, 7500 Holstebro, DK
 (72) HEDEGAARD, Jens
 Blaamunkevej 20, DK-7500 Holstebro, DK
 (74) Riho Pikkor
 Patendibüroo Turvaja OÜ
 Liivalaia 22, 10118 Tallinn, EE
 Patendikirjelduse tõlke esitamise kuupäev 12.01.2015

- (51) **C22B 34/24 (2006.01)** (10) **E010195**
B22F 9/24 (2006.01)
H01G 9/052 (2006.01)
 (11) **EE-EP 2169086 B1**
 (30) 16.09.2005, DE, 102005044280
 (96) 07.09.2006, 09175881.3
 (97) 12.11.2014, EP 2169086
 (54) Ventiilmetallpulber
 (73) H.C. Starck GmbH
 Im Schleeke 78-91, 38642 Goslar, DE
 (72) Löffelholz, Josua
 H.C. Starck GmbH, Zum Sägemühlenfeld 22,
 38685, Langelsheim, DE
 Hilpert, Jürgen
 H.C. Starck GmbH, Nauer Berg 4a, 38321, Denkte,
 DE
 (74) Riho Pikkor
 Patendibüroo Turvaja OÜ
 Liivalaia 22, 10118 Tallinn, EE
 Patendikirjelduse tõlke esitamise kuupäev 14.01.2015

- (51) **D21H 21/02 (2006.01)** (10) **E010196**
D21C 5/02 (2006.01)
D21C 9/08 (2006.01)
D21H 17/70 (2006.01)
 (11) **EE-EP 2172591 B1**
 (30) 29.09.2008, DE, 102008049334
 (96) 11.09.2009, 09170014.6
 (97) 19.11.2014, EP 2172591
 (54) Seade ja meetod paberi tootmiseks
 (73) Messer Austria GmbH
 Am Kanal 2, 2352 Gumpoldskirchen, AT

Messer Schweiz AG
Seonerstrasse 75, 5600 Lenzburg, CH
(72) Gutenberger, Helmut
Feldstr. 28, 4652, Fischlham, AT
Rohovec, Joachim
Eichwaldgasse 42, 2500, Baden, AT
Schlatter, Robert
Bergstr. 12, 5606, Dintikon, CH
(74) Riho Pikkor
Patendibüroo Turvaja OÜ
Liivalaia 22, 10118 Tallinn, EE
Patendikirjelduse tõlke esitamise kuupäev 06.02.2015

(51) **E04D 13/035 (2006.01)** (10) **E010197**
E04D 15/04 (2006.01)
E05F 11/06 (2006.01)
E05F 15/12 (2006.01)
(11) **EE-EP 2500488 B1**
(30) 18.03.2011, BE, 201100171
(96) 15.03.2012, 12159560.7
(97) 05.11.2014, EP 2500488
(54) Kuppel-katuseakna komplekt
(73) AG Plastics NV
Spinnerijstraat 100, 8530 Harelbeke, BE
(72) Glorieux, Rik
Spinnerijstraat 100, 8530 Harelbeke, BE
(74) Riho Pikkor
Patendibüroo Turvaja OÜ
Liivalaia 22, 10118 Tallinn, EE
Patendikirjelduse tõlke esitamise kuupäev 14.01.2015

(51) **E05B 9/08 (2006.01)** (10) **E010198**
E05B 83/30 (2014.01)
E05B 15/02 (2006.01)
(11) **EE-EP 2366854 B1**
(30) 17.03.2010, DE, 102010011775
(96) 08.03.2011, 11001910.6
(97) 17.09.2014, EP 2366854
(54) Lukustussüsteem
(73) KAMEI automotive GmbH
Heinrichswinkel 2, 38448 Wolfsburg, DE
(72) Schulze, Dirk
Erpensener Weg 10, 29378 Wittingen, DE
(74) Marit Meinberg
Patendibüroo Käosaar & Co OÜ
Suur-Patarei 2, 10415 Tallinn, EE
Patendikirjelduse tõlke esitamise kuupäev 08.12.2014

(51) **E05D 15/58 (2006.01)** (10) **E010199**
(11) **EE-EP 1892362 B1**
(30) 16.08.2006, FI, 20065518
(96) 15.08.2007, 07397029.5
(97) 17.09.2014, EP 1892362
(54) Paneelüsteem
(73) Lumon Invest Oy
Kaitilankatu 11, 45130 Kouvola, FI
(72) Hilliaho, Esa
Jankanraitti 17 A 8, 33560 Tampere, FI

(74) Marit Meinberg
Patendibüroo Käosaar & Co OÜ
Suur-Patarei 2, 10415 Tallinn, EE
Patendikirjelduse tõlke esitamise kuupäev 16.12.2014

(51) **F15B 7/00 (2006.01)** (10) **E010200**
(11) **EE-EP 2524145 B1**
(30) 14.01.2010, IT, MI20100030
(96) 11.01.2011, 11706321.4
(97) 15.10.2014, EP 2524145
(54) Õlil töötav hüdrauliline süsteem värava liigutamiseks
(73) FAAC S.p.A.
Via Calari 10, 40069 Zola Predosa (BO), IT
(72) PALMIERI, Luca
Via XXV Aprile 4,
I-40069 ZOLA PREDOSA (BO), IT
(74) Jüri Käosaar
Patendibüroo Käosaar & Co OÜ
Tähe 94, 50107 Tartu, EE
Patendikirjelduse tõlke esitamise kuupäev 14.01.2015

(51) **H02G 1/02 (2006.01)** (10) **E010201**
B25J 13/00 (2006.01)
H02G 1/04 (2006.01)
(11) **EE-EP 2149180 B1**
(96) 16.05.2007, 07719758.0
(97) 05.11.2014, EP 2149180
(54) Poomile paigaldatav robotõlg
(73) Quanta Associates, L.P.
2800 Post Oak Boulevard, Suite 2600, Houston,
Texas 77056-6175, US
(72) Devine, Clifford William
R.R. Nber 5, Site 77A, Compartment 6,
Oliver, BC V0H 1T0, CA
O'Connell, Daniel Neil
R.R. Nber 2, Site 4, Compartment 7,
Oliver, BC V0H 1T0, CA
(74) Juhan Hämmalov
INTELS Patendibüroo OÜ
Magasini 12, 51005 Tartu, EE
Patendikirjelduse tõlke esitamise kuupäev 21.01.2015

(51) **H04B 7/00 (2006.01)** (10) **E010202**
C12Q 1/00 (2006.01)
C12M 3/00 (2006.01)
G08B 1/08 (2006.01)
G08B 21/00 (2006.01)
G08B 23/00 (2006.01)
G08C 15/00 (2006.01)
G01N 33/543 (2006.01)
(11) **EE-EP 2611042 B1**
(30) 27.01.2004, US, 539419 P
(96) 24.01.2005, 13160321.9
(97) 14.01.2015, EP 2611042
(54) Immuunsusproovi testiriba, mis on integreeritud
raadiosageduslike identifitseerimise raadiomärkidega
(RFID)
(73) Altivera, LLC

10400 Connecticut Ave., Suite 602,
Kensington, MD 20895, US
(72) Peeters, John P.
9505 Hemswell Place, Potomac, MD 20854, US
(74) Juta-Maris Uustalu
OÜ Amende Patendibüroo
J. Köleri 8, 10150 Tallinn, EE
Patendikirjelduse tõlke esitamise kuupäev 04.02.2015

(51) **H04M 3/42 (2006.01)** (10) **E010203**
H04M 3/487 (2006.01)
H04M 3/38 (2006.01)
H04M 15/00 (2006.01)
H04W 4/24 (2009.01)
(11) **EE-EP 2609726 B1**
(30) 17.03.2011, MD, S20110195
(96) 17.01.2012, 12706121.6
(97) 03.09.2014, EP 2609726
(54) Meetod teavitustelefonikõnede tegemiseks
(73) Gheorghe Nicolaescu
Str. Biruinta 4, Com. Lozova, Straseni 3721, MD
(72) Gheorghe Nicolaescu
Str. Biruinta 4, Com. Lozova, Straseni 3721, MD
(74) Raivo Koitel
Patendi- & Kaubamärgibüroo Koitel OÜ
Tartu mnt 65, 10115 Tallinn, EE
Patendikirjelduse tõlke esitamise kuupäev 28.11.2014

(51) **H04N 19/00 (2014.01)** (10) **E010204**
(11) **EE-EP 2268036 B1**
(30) 03.10.2002, JP, 2002291610
02.07.2003, JP, 2003190634
(96) 26.09.2003, 10181091.9
(97) 03.12.2014, EP 2268036
(54) Videosignaali dekodeerimise meetod
(73) NTT DoCoMo, Inc.
11-1, Nagatacho 2-chome, Chiyoda-ku,
Tokyo 100-6150, JP
(72) Adachi, Satoru
c/o NTT DoCoMo, Inc., Intellectual Property
Department, Sanno Park Tower, 11-1, Nagatacho
2-chome, Chiyoda-ku, Tokyo 100-6150, JP
Boon, Choong Seng
c/o NTT DoCoMo, Inc., Intellectual Property
Department, Sanno Park Tower, 11-1, Nagatacho
2-chome, Chiyoda-ku, Tokyo 100-6150, JP
Kato, Sadaatsu
c/o NTT DoCoMo, Inc., Intellectual Property
Department, Sanno Park Tower, 11-1, Nagatacho
2-chome, Chiyoda-ku, Tokyo 100-6150, JP
Etoh, Minoru
c/o NTT DoCoMo, Inc., Intellectual Property
Department, Sanno Park Tower, 11-1, Nagatacho
2-chome, Chiyoda-ku, Tokyo 100-6150, JP
Tan, Thiow Keng
c/o NTT DoCoMo, Inc., Intellectual Property
Department, Sanno Park Tower, 11-1, Nagatacho
2-chome, Chiyoda-ku, Tokyo 100-6150, JP

(74) Harald Tehver
Patendibüroo Turvaja OÜ
Liivalaia 22, 10118 Tallinn, EE
Patendikirjelduse tõlke esitamise kuupäev 13.01.2015

(51) **H04W 28/22 (2009.01)** (10) **E010205**
(11) **EE-EP 1865737 B1**
(30) 22.03.2005, JP, 2005082784
(96) 22.03.2006, 06729652.5
(97) 07.01.2015, EP 1865737
(54) Edastamiskiiruse juhtimise meetod, raadiokanalit
juhtiv jaam
(73) NTT DOCOMO, INC.
11-1, Nagatacho 2-chome, Chiyoda-ku,
Tokyo 100-6150, JP
(72) USUDA, Masafumi
Int. Property Dpt, NTT DoCoMo, Inc., Sanno Park
Tower, 11-1 Nagatacho 2-chome, Chiyoda-ku,
Tokyo 100-6150, JP
UMESH, Anil
Int. Property Dpt, NTT DoCoMo, Inc., Sanno Park
Tower, 11-1 Nagatacho 2-chome, Chiyoda-ku,
Tokyo 100-6150, JP
NAKAMURA, Takehiro
Int. Property Dpt, NTT DoCoMo, Inc., Sanno Park
Tower, 11-1 Nagatacho 2-chome, Chiyoda-ku,
Tokyo 100-6150, JP
(74) Andres Mutt
LASVET Patendibüroo OÜ
Suurtüki 4a, 10133 Tallinn, EE
Patendikirjelduse tõlke esitamise kuupäev 03.02.2015

(51) **H04W 76/02 (2009.01)** (10) **E010206**
H04Q 3/66 (2006.01)
(11) **EE-EP 1398978 B1**
(30) 10.09.2002, FI, 20021616
(96) 05.09.2003, 03103302.0
(97) 05.11.2014, EP 1398978
(54) Meetod ühenduse loomiseks ja telekommunikat-
sioonisüsteem
(73) TeliaSonera AB
Stureplan 8, 106 63 Stockholm, SE
(72) Korhonen, Jouni
Mutkatie 2 A 4, 11100 Riihimäki, FI
Jalkanen, Tero
Simo Klemetinpojan tie 4 A 17, 00790, Helsinki, FI
Väänänen, Kai
Lakeijankuja 3 C, 02940, Espoo, FI
(74) Raivo Koitel
Patendi- & Kaubamärgibüroo Koitel OÜ
Tartu mnt 65, 10115 Tallinn, EE
Patendikirjelduse tõlke esitamise kuupäev 26.01.2015

LD4A. MUUDATUSED EUROOPA PATENTIDES

Teade avaldatakse "Euroopa patentide väljaandmise konventsiooni kohaldamise seaduse" § 13 lõike 3 alusel.

Eesti Patendilehe number	Registreeringu number	Euroopa patendikirjelduse tõlke ja publikatsiooni number	Rahvusvahelise patendi-klassifikatsiooni indeksid	Muudatuse lühiseloostus
2010, 5	E004513	EE-EP 1626916 B2	B65D 85/10 B65D 5/38 B65D 5/68	Muudetud patendikirjelduse tõlget
2011, 6	E005793	EE-EP 2083629 B2	A01N 47/02 A01N 25/00 A01P 7/00	Muudetud patendikirjelduse tõlget
2012, 2	E006256	EE-EP 1631293 B2	A61K 31/52 A61K 31/44 A61K 31/135 A61P 17/10	Muudetud patendikirjelduse tõlget
2012, 4	E006782	EE-EP 1859041 B2	C12N 15/15 C07K 14/81 A61K 47/48 A61K 47/42 A61K 51/08 A61K 49/14 A61P 25/00	Muudetud patendikirjelduse tõlget
2014, 3	E009157	EE-EP 2227488 B3	C07K 14/755 A61K 38/37	Muudetud patendikirjelduse tõlget
2014, 5	E009521	EE-EP 2455381 B9	C07D 471/04 A61K 31/437 A61P 7/06 A61P 43/00	Muudetud patendikirjelduse tõlget

TZ4A. REGISTREERINGU ANDMETE PARANDUSED JA MUUDATUSED

Eesti Patendi- lehe number	Regist- reeringu number	Rahvusvahelise patendiklassi- fikatsiooni indeksid	Avaldatud andmed	Parandatud ja muudetud andmed	Kood (WIPO ST. 17)
2010, 4	E004322	A61K 39/395 C07K 16/28 C07K 16/46	Micromet AG Staffelseestrasse 2, 81477 München, DE	Amgen Research (Munich) GmbH Staffelseestrasse 2, 81477 München, DE	TC4A
2011, 3	E005340	C07K 16/28 A61K 39/395 C12N 15/13	Micromet AG Staffelseestrasse 2, 81477 München, DE	Amgen Research (Munich) GmbH Staffelseestrasse 2, 81477 München, DE	TC4A
2015, 1	E009935	C07K 16/12 G01N 33/569	Botuliini toksiooni a serotüübi aktiivsuse immunopõhised testid	Botuliinitoksiini A-serotüübi aktiivsuse immunopõhised testid	TH4A

PZ4A. EUROOPA PATENTIDE ÕIGUSLIKU STAATUSE MUUDATUSED

Eesti Patendi- lehe number	Regist- reeringu number	Rahvusvahelise patendiklassi- fikatsiooni indeksid	Viimasena enne muudatust patendiregistrisse kantud patendiomaniku andmed	Uue patendiomaniku andmed	Kood (WIPO ST. 17)
2011, 3	E005321	C07D 519/00 A61P 31/12 A61K 31/55	Bristol-Myers Squibb Company Route 206 and Province Line Road, Princeton, NJ 08543-4000, US	Bristol-Myers Squibb Holdings Ireland Hinterbergstrasse 16, 6312 Steinhausen, CH	PC4A
2011, 5	E005603	A61K 9/20 A61K 31/551 A61K 45/06 C07D 213/42	Bristol-Myers Squibb Company Route 206 and Province Line Road, Princeton, NJ 08543-4000, US	Bristol-Myers Squibb Holdings Ireland Neuhofstrasse 6, CH-6340 Baar, CH	PC4A
2011, 5	E005645	A61P 31/14 A61K 31/40 C07D 207/27 C07D 207/452 C07D 295/00	Bristol-Myers Squibb Company Route 206 and Province Line Road, P.O. Box 4000, Princeton, NJ 08543-4000, US	Bristol-Myers Squibb Holdings Ireland Hinterbergstrasse 16, 6312 Steinhausen, CH	PC4A
2012, 4	E006779	C12N 5/07 A61K 39/00	Forschungsinstitut Für Krebskranke Kinder Kinderspitalgasse 6, 1090 Wien, AT	Activartis Holding GmbH Zimmermannplatz 10, 1090 Wien, AT	PC4A
2013, 2	E007630	C07D 403/14	Bristol-Myers Squibb Company Route 206 and Province Line Road, Princeton, NJ 08543-4000, US	Bristol-Myers Squibb Holdings Ireland Hinterbergstrasse 16, 6312 Steinhausen, CH	PC4A
2013, 6	E008399	A61K 31/53 A61K 31/568 A61K 31/724 A61K 45/06 A61P 15/00	Emotional Brain B.V. Louis Armstrongweg 78, 1311 RL Almere, NL	EP IP Lybrido B.V. Louis Armstrongweg 78, 1311 RL Almere, NL	PC4A
2014, 3	E009174	C12N 15/11 C12N 15/113 A61K 31/7088 A61K 31/713	Riken 2-1 Hirosawa, Wako-shi, Saitama 351-0198, JP Otsuka Pharmaceutical Co., Ltd. 9, Kanda-Tsukasa-machi 2-chome, Chiyoda-ku, Tokyo 101-8535, JP Hayashi Kasei Co., Ltd. 2-7 Tenjinbashi 1-chome, Kita-ku, Osaka-shi, Osaka 530-0041, JP	Riken 2-1 Hirosawa, Wako-shi, Saitama 351-0198, JP Otsuka Pharmaceutical Co., Ltd. 9, Kanda-Tsukasa-machi 2-chome, Chiyoda-ku , Tokyo 101-8535, JP	PC4A

MZ4A. EUROOPA PATENTIDE KEHTIVUSE LÕPPEMINE EESTIS

Eesti Patendilehe number	Registreeringu number	Rahvusvahelise patendiklassifikatsiooni indeksid	Patendi kehtivuse lõppemise kuupäev	Kood (WIPO ST. 17)
2005, 3	E000056	C07D 295/08 C07D 239/42 A61K 31/496 A61P 9/00 A61P 25/00 A61P 41/00 C07D 295/14 C07D 239/50	31.07.2014	MM4A
2005, 5	E000120	B60N 3/04	31.07.2014	MM4A
2005, 6	E000180	H04L 12/28 H04Q 7/38	31.07.2014	MM4A
2006, 1	E000186	A47K 10/06	31.07.2014	MM4A
2006, 1	E000187	A47K 10/06	31.07.2014	MM4A
2006, 4	E000407	A61K 38/17 A61K 48/00 A61K 49/00 A61P 15/08	31.07.2014	MM4A
2006, 5	E000488	A61K 9/70 A61K 31/381	31.07.2014	MM4A
2006, 5	E000547	C07D 473/34 C07D 471/04 A61K 31/435 A61K 31/52 A61P 25/00 A61P 25/28 A61P 25/16	31.07.2014	MM4A
2007, 1	E000712	A01G 27/00 A01G 29/00	31.07.2014	MM4A
2007, 1	E000847	H04L 29/06	31.07.2014	MM4A
2007, 2	E000880	A61K 39/102 C12N 1/20	31.07.2014	MM4A
2007, 2	E000972	F16L 5/10 F16L 5/02 H02G 3/22	31.07.2014	MM4A
2007, 4	E001151	A61K 9/00 A61K 31/4174	31.07.2014	MM4A
2008, 1	E001656	C07C 213/08 C07D 307/46 C07D 333/22 C07C 225/12 C07C 221/00	31.07.2014	MM4A

Eesti Patendilehe number	Registreeringu number	Rahvusvahelise patendiklassifikatsiooni indeksid	Patendi kehtivuse lõppemise kuupäev	Kood (WIPO ST. 17)
2008, 2	E001752	A61K 31/35 A61K 9/20 A61K 9/50 A61K 9/28 A61K 9/48 A61P 31/10	31.07.2014	MM4A
2008, 5	E002292	B65B 9/02 B65B 25/14	31.07.2014	MM4A
2008, 5	E002293	B65B 53/02 B65B 53/06	31.07.2014	MM4A
2008, 6	E002489	C07C 209/00	31.07.2014	MM4A
2009, 2	E002894	B65D 1/16	31.07.2014	MM4A
2009, 2	E002984	E03F 5/06	31.07.2014	MM4A
2009, 2	E003000	G01N 1/20	31.07.2014	MM4A
2009, 3	E003013	A01N 35/04	31.07.2014	MM4A
2009, 3	E003180	E01B 7/20	31.07.2014	MM4A
2009, 4	E003315	C07D 223/22 C07D 401/12	31.07.2014	MM4A
2009, 5	E003474	C07C 215/64	31.07.2014	MM4A
2010, 1	E003790	A63B 71/12 A41D 13/00 A41D 13/015 A41D 31/00	31.07.2014	MM4A
2010, 1	E003814	C07C 213/08	31.07.2014	MM4A
2010, 2	E004046	C07F 5/06 C07F 5/02 C07D 257/04 C07D 403/10	31.07.2014	MM4A
2010, 3	E004146	A61K 31/437 C07D 471/04 A61P 25/00	31.07.2014	MM4A
2010, 3	E004201	C07D 401/14 C07D 401/12 A61K 31/4439 A61P 29/00 A61P 25/24 A61P 25/04 A61P 17/00 A61P 15/00 A61P 13/00 A61P 11/00 A61P 3/10 C07D 213/74 C07D 401/04 C07D 403/12	31.07.2014	MM4A

Eesti Patendilehe number	Registreeringu number	Rahvusvahelise patendiklassifikatsiooni indeksid	Patendi kehtivuse lõppemise kuupäev	Kood (WIPO ST. 17)
2010, 3	E004212	C07D 471/14 C07D 471/04 A61K 31/4162	31.07.2014	MM4A
2010, 4	E004280	A61K 9/107 A61K 31/00 C07D 401/14	31.07.2014	MM4A
2010, 5	E004545	C07D 401/12 C07D 403/12 C07D 487/04 A61K 31/4025	31.07.2014	MM4A
2010, 5	E004566	C07H 17/08 A61K 31/7048 A61P 29/00	31.07.2014	MM4A
2010, 6	E004695	C07C 225/22 C07C 275/40 A61K 31/136 A61P 27/02 A61P 29/00 A61P 35/00	31.07.2014	MM4A
2010, 6	E004719	C07D 413/14 A61K 31/50	31.07.2014	MM4A
2011, 1	E004898	C07D 471/04 A61K 31/437 A61P 25/00	31.07.2014	MM4A
2011, 1	E004941	C12N 15/50 C07K 14/165 C12N 7/00 A61K 39/215	31.07.2014	MM4A
2011, 1	E004950	E04B 2/78 E04F 13/04	31.07.2014	MM4A
2011, 2	E005004	A61K 31/135 C07C 215/46 A61P 25/04 A61P 25/24	31.07.2014	MM4A
2011, 2	E005149	D21H 19/40 D21H 19/82 D21H 19/84 D21H 25/14 D21H 21/18 D21H 21/52	31.07.2014	MM4A
2011, 3	E005196	A47J 31/06	31.07.2014	MM4A
2011, 3	E005220	A61K 31/4436 C07D 495/04 A61P 3/10	31.07.2014	MM4A

Eesti Patendilehe number	Registreeringu number	Rahvusvahelise patendiklassifikatsiooni indeksid	Patendi kehtivuse lõppemise kuupäev	Kood (WIPO ST. 17)
2011, 3	E005238	A61K 38/48 A61K 38/17 A61K 48/00 A61P 35/00 A61P 29/00 A61P 17/06 A61P 9/10 A61P 27/00	31.07.2014	MM4A
2011, 3	E005281	C07C 62/32 C07C 69/618 C07C 59/54 C07C 59/72 C07D 317/50 A61P 35/00 A61P 35/02 A61P 35/04 A61K 31/195 A61K 31/192 A61K 31/222 A61K 31/36	31.07.2014	MM4A
2011, 4	E005479	B41M 5/52	31.07.2014	MM4A
2011, 4	E005489	B65D 85/10	31.07.2014	MM4A
2011, 4	E005495	C04B 41/87 C10B 29/06 F27D 1/16	31.07.2014	MM4A
2011, 4	E005555	C23C 4/12 C23C 24/04 B05B 7/14	31.07.2014	MM4A
2011, 6	E005955	E04H 9/04	31.07.2014	MM4A
2012, 1	E006087	B65D 85/10	31.07.2014	MM4A
2012, 1	E006092	C04B 35/66 F27D 1/16	31.07.2014	MM4A
2012, 1	E006131	C07D 401/12 C07D 401/14 A61K 31/454 A61P 3/10	31.07.2014	MM4A
2012, 1	E006198	F27B 9/28 F27B 9/10 F27B 9/02 C23C 2/28 C21D 9/573	31.07.2014	MM4A
2012, 1	E006213	H04L 1/18	31.07.2014	MM4A
2012, 2	E006276	B32B 27/00 A01G 13/02	31.07.2014	MM4A
2012, 2	E006281	B65B 25/04 B65B 55/02 A23L 3/10	31.07.2014	MM4A

Eesti Patendilehe number	Registreeringu number	Rahvusvahelise patendiklassifikatsiooni indeksid	Patendi kehtivuse lõppemise kuupäev	Kood (WIPO ST. 17)
2012, 2	E006330	C07K 14/02	31.07.2014	MM4A
2012, 3	E006392	A23L 1/19	31.07.2014	MM4A
2012, 3	E006492	C07C 215/64 A61K 31/135	31.07.2014	MM4A
2012, 3	E006526	C07D 309/08 C07C 211/35 C07D 491/20	31.07.2014	MM4A
2012, 3	E006532	C07D 401/12 C07D 401/14 A61K 31/454 A61P 3/10	31.07.2014	MM4A
2012, 4	E006709	B60R 19/18 F16B 5/02	31.07.2014	MM4A
2012, 5	E006835	A23L 1/303 A23L 1/29 A23L 1/302 A23L 1/305 A61K 45/06 A61P 25/32 A61P 25/02 A61P 1/16 A61P 1/04 A61P 1/18 A61P 35/00	31.07.2014	MM4A
2012, 5	E006927	C07D 209/10 A61P 1/00 A61P 11/00 A61P 17/00 A61P 31/00 A61P 35/00 A61P 37/00	31.07.2014	MM4A
2012, 5	E006956	C07D 493/22 A61K 31/365 A61P 33/00 A01N 43/02 C07D 493/22 C07D 313/00 C07D 311/00 C07D 311/00 C07D 307/00	31.07.2014	MM4A

Eesti Patendilehe number	Registreeringu number	Rahvusvahelise patendiklassifikatsiooni indeksid	Patendi kehtivuse lõppemise kuupäev	Kood (WIPO ST. 17)
2012, 6	E007144	C07D 213/75 C07D 213/85 C07D 241/04 C07D 401/12 C07D 403/12 C07D 405/12 C07D 417/12 C07D 471/04 A61K 31/495 A61K 31/496 A61K 31/498 A61K 31/506 A61K 31/517 A61K 31/5377 A61P 5/28 A61P 13/08 A61P 17/08 A61P 17/14 A61P 35/00	31.07.2014	MM4A
2012, 6	E007156	C07D 277/54	31.07.2014	MM4A
2012, 6	E007161	C07D 401/12 A61K 31/435 A61P 25/00 A61P 29/00 A61P 17/00 A61P 3/00 A61P 15/00 A61P 13/00 A61P 31/00 A61P 11/00	31.07.2014	MM4A
2013, 1	E007341	A61P 33/14 A61K 31/609 A61K 31/365	31.07.2014	MM4A
2013, 1	E007414	C07D 417/04 C07D 403/04 C07D 413/04 C07D 407/14 A61K 31/541 A61P 25/28	31.07.2014	MM4A
2013, 3	E007853	C07D 401/12 C07D 401/14 C07D 413/14 A61K 31/4545 A61P 3/10 A61P 3/00 A61P 3/04 A61P 3/06 A61P 9/10 A61P 9/12 A61P 19/08 A61P 25/02 A61P 25/28 A61P 31/00 A61P 35/00	31.07.2014	MM4A

Eesti Patendilehe number	Registreeringu number	Rahvusvahelise patendiklassifikatsiooni indeksid	Patendi kehtivuse lõppemise kuupäev	Kood (WIPO ST. 17)
2013, 3	E007903	F16M 7/00 F04D 13/08 F04D 29/60 E03F 5/22	31.07.2014	MM4A
2013, 3	E007905	F28G 15/02	31.07.2014	MM4A
2013, 5	E008224	B65D 90/00 B66F 9/19 B66F 19/00	31.07.2014	MM4A
2013, 6	E008366	A61C 9/00	31.07.2014	MM4A

III OSA

MEDITSIINITOODETE JA TAIMEKAITSETOODETE TÄIENDAV KAITSE

AA1Y. TÄIENDAVA KAITSE TAOTLUSED

- (21) **C20140037**
(22) 18.12.2014
(71) Teijin Pharma Limited
2-1, Kasumigaseki 3-chome Chiyoda-ku,
Tokyo 100-0013, JP
(68) E009979
(54) Tiasoolkarboksüülhappe derivaadi monokristallilist
kuju sisaldav tahke preparaat
(92) EU/1/08/447, 23.04.2008
(93) EU/1/08/447, 23.04.2008
(95) Febuksostaat
(74) Tõnu Nelsas
AAA Patendibüroo OÜ,
Tartu mnt 16, 10117 Tallinn, EE
-

- (21) **C20150005**
(22) 05.02.2015
(71) CELGENE CORPORATION
86 Morris Avenue, Summit, NJ 07901, US
(68) E009883
(54) Farmatseutilised kompositsioonid vähi ravimiseks
(92) EU/1/13/850, 08.08.2013
(93) EU/1/13/850, 08.08.2013
(95) Pomalidomiid
(74) Kaie Puur
Patendibüroo RestMark Metida OÜ,
Kompanii 1c, 51004 Tartu, EE
-

- (21) **C20150006**
(22) 26.02.2015
(71) Almirall, S.A.
Ronda del General Mitre 151, 08022 Barcelona, ES
(68) E003264
(54) Muskariinivastaseid aineid ja beeta-adrenergilisi
agoniste sisaldavad kombinatsioonid
(92) EU/1/14/963, 21.11.2014
EU/1/14/964, 21.11.2014
(93) EU/1/14/963, 21.11.2014
EU/1/14/964, 21.11.2014
(95) Aklidiinbromiid/formoteroolfumaraatdihüdraat
(74) Tõnu Nelsas
AAA Patendibüroo OÜ,
Tartu mnt 16, 10117 Tallinn, EE
-

TF1Y. TÄIENDAVA KAITSE MUUDATUSED JA PARANDUSED

Eesti Patendilehe number	Taotluse number	Avaldatud andmed	Parandatud andmed	Kood (WIPO ST. 17)
2010, 1	00027	Kehtivuse lõppemise kuupäev: 23.04.2021	Kehtivuse lõppemise kuupäev: 02.03.2019	TZ1Y
2014, 6	00109	Kehtivuse lõppemise kuupäev: 31.03.2029	Kehtivuse lõppemise kuupäev: 25.04.2028	TZ1Y

V OSA LOENDID

BA1A. AVALDATUD PATENDITAOTLUSTE SÜSTEMAATILINE LOEND

Rahvusvahelise patendiklassifikatsiooni indeks	Patenditaotluse number
--	------------------------

A23K 3/02	P201300027
B27C 5/00	P201300031
C12N 1/20	P201500006

FG4A. VÄLJAANTUD PATENTIDE SÜSTEMAATILINE LOEND

Rahvusvahelise patendiklassifikatsiooni indeks	Patendi number
--	----------------

A01D 43/06	05740
F02B 41/00	05741
G01N 15/02	05742

FG4A. VÄLJAANTUD PATENTIDE PATENDITAOTLUSTE NUMBRILINE LOEND

Patenditaotluse number	Patendi number
------------------------	----------------

P201100018	05742
P201200024	05741
P201300002	05740

FG4A. EESTIS KEHTIVATE EUROOPA PATENTIDE SÜSTEMAATILINE LOEND

Rahvusvahelise patendiklassifikatsiooni indeks	Registreeringu number	Patendikirjelduse tõlke number
--	-----------------------	--------------------------------

A01N 43/04	E010080	EE-EP 2152256 B1	A61K 31/19	E010095	EE-EP 2564840 B1
A23C 9/15	E010081	EE-EP 1545226 B1	A61K 31/44	E010096	EE-EP 1696920 B1
A24D 3/14	E010082	EE-EP 2434914 B1	A61K 31/4422	E010097	EE-EP 2268282 B1
A24F 47/00	E010083	EE-EP 2580971 B1	A61K 31/46	E010098	EE-EP 2606891 B1
A43B 23/08	E010084	EE-EP 2740379 B1	A61K 31/517	E010099	EE-EP 2416777 B1
A46B 13/02	E010085	EE-EP 1765112 B1	A61K 31/55	E010100	EE-EP 2262505 B1
A47C 7/38	E010086	EE-EP 2635159 B1	A61K 31/57	E010101	EE-EP 2536412 B1
A47J 31/36	E010087	EE-EP 2647317 B1	A61K 31/6615	E010102	EE-EP 2219451 B1
A61B 17/22	E010088	EE-EP 2601972 B1	A61K 31/7048	E010103	EE-EP 2043661 B1
A61K 8/27	E010089	EE-EP 2343038 B1	A61K 31/7105	E010104	EE-EP 2101791 B1
A61K 9/10	E010090	EE-EP 1755554 B1	A61K 38/00	E010105	EE-EP 2468285 B1
A61K 9/16	E010091	EE-EP 2175838 B1	A61K 38/01	E010106	EE-EP 2650008 B1
A61K 9/16	E010092	EE-EP 2273981 B1	A61K 38/18	E010107	EE-EP 2040736 B1
A61K 9/70	E010093	EE-EP 2558081 B1	A61K 39/04	E010108	EE-EP 2207567 B1
A61K 31/164	E010094	EE-EP 2099442 B1	A61K 39/12	E010109	EE-EP 2263689 B1

Rahvusvahelise patendiklassifikatsiooni indeks	Registreeringu number	Patendikirjelduse tõlke number
--	-----------------------	--------------------------------

A61K 39/395	E010110	EE-EP 2170389 B1	C07D 277/20	E010159	EE-EP 2184279 B1
A61K 39/395	E010111	EE-EP 1951304 B1	C07D 277/28	E010160	EE-EP 2041102 B1
A61K 45/06	E010112	EE-EP 2355829 B1	C07D 281/10	E010161	EE-EP 2653466 B1
A61K 48/00	E010113	EE-EP 1991275 B1	C07D 311/22	E010162	EE-EP 2493870 B1
A61K 51/00	E010114	EE-EP 2012833 B1	C07D 401/14	E010163	EE-EP 2164843 B1
A61K 51/04	E010115	EE-EP 1901783 B1	C07D 403/12	E010164	EE-EP 2668181 B1
A61M 15/00	E010116	EE-EP 2432530 B1	C07D 413/14	E010165	EE-EP 2649068 B1
A61M 35/00	E010117	EE-EP 2601998 B1	C07D 417/12	E010166	EE-EP 2567958 B1
A61M 35/00	E010118	EE-EP 2379159 B1	C07D 471/04	E010167	EE-EP 2344492 B1
A61M 39/10	E010119	EE-EP 2408512 B1	C07D 471/04	E010168	EE-EP 1966200 B1
A61P 27/02	E010120	EE-EP 2285364 B1	C07D 473/04	E010169	EE-EP 2370440 B1
A61P 35/00	E010121	EE-EP 2428252 B1	C07D 487/04	E010170	EE-EP 2497772 B1
A63F 5/00	E010122	EE-EP 2640480 B1	C07D 487/04	E010171	EE-EP 2297152 B1
B01J 2/16	E010123	EE-EP 2579974 B1	C07D 487/04	E010172	EE-EP 2483274 B1
B01J 20/24	E010124	EE-EP 2319804 B1	C07D 487/04	E010173	EE-EP 2694508 B1
B08B 9/00	E010125	EE-EP 1809427 B1	C07D 493/08	E010174	EE-EP 2496583 B1
B21D 39/04	E010126	EE-EP 2241389 B1	C07D 495/04	E010175	EE-EP 1772456 B1
B22D 1/00	E010127	EE-EP 2711107 B1	C07F 9/6561	E010176	EE-EP 2308885 B1
B32B 27/40	E010128	EE-EP 2399741 B1	C07K 1/34	E010177	EE-EP 1786830 B1
B60T 7/12	E010129	EE-EP 2619048 B1	C07K 14/47	E010178	EE-EP 2476694 B1
B63H 25/52	E010130	EE-EP 2473402 B1	C07K 14/56	E010179	EE-EP 2325202 B1
B63H 25/52	E010131	EE-EP 2426050 B1	C07K 16/00	E010180	EE-EP 2348048 B1
B65D 25/52	E010132	EE-EP 2008940 B1	C07K 16/22	E010181	EE-EP 2064239 B1
B65D 47/18	E010133	EE-EP 2321191 B1	C07K 16/24	E010182	EE-EP 1888643 B1
B65D 47/26	E010134	EE-EP 1646580 B1	C07K 16/28	E010183	EE-EP 2170956 B1
B65D 85/10	E010135	EE-EP 2238048 B1	C07K 16/30	E010184	EE-EP 2195017 B1
B65D 85/10	E010136	EE-EP 2616363 B1	C07K 16/36	E010185	EE-EP 2097455 B1
C02F 1/54	E010137	EE-EP 2632859 B1	C08G 63/78	E010186	EE-EP 2115030 B1
C02F 1/54	E010138	EE-EP 2632860 B1	C08L 33/04	E010187	EE-EP 1877486 B1
C07C 59/42	E010139	EE-EP 2022775 B1	C09D 5/16	E010188	EE-EP 2516559 B1
C07C 217/80	E010140	EE-EP 2213652 B1	C12N 9/26	E010189	EE-EP 2177620 B1
C07C 231/12	E010141	EE-EP 2418195 B1	C12N 15/12	E010190	EE-EP 2341142 B1
C07C 233/18	E010142	EE-EP 2547649 B1	C12N 15/70	E010191	EE-EP 1733037 B1
C07C 237/26	E010143	EE-EP 2016045 B1	C12N 15/70	E010192	EE-EP 1664305 B1
C07C 311/16	E010144	EE-EP 2142499 B1	C12N 15/82	E010193	EE-EP 2231861 B1
C07C 401/00	E010145	EE-EP 2321273 B1	C14B 15/00	E010194	EE-EP 2126143 B1
C07D 213/34	E010146	EE-EP 2001849 B1	C22B 34/24	E010195	EE-EP 2169086 B1
C07D 213/75	E010147	EE-EP 2307375 B1	D21H 21/02	E010196	EE-EP 2172591 B1
C07D 215/38	E010148	EE-EP 2588457 B1	E04D 13/035	E010197	EE-EP 2500488 B1
C07D 231/20	E010149	EE-EP 2528902 B1	E05B 9/08	E010198	EE-EP 2366854 B1
C07D 231/38	E010150	EE-EP 2091920 B1	E05D 15/58	E010199	EE-EP 1892362 B1
C07D 231/56	E010151	EE-EP 1856057 B1	F15B 7/00	E010200	EE-EP 2524145 B1
C07D 235/30	E010152	EE-EP 2606036 B1	H02G 1/02	E010201	EE-EP 2149180 B1
C07D 235/30	E010153	EE-EP 2403852 B1	H04B 7/00	E010202	EE-EP 2611042 B1
C07D 239/94	E010154	EE-EP 2396307 B1	H04M 3/42	E010203	EE-EP 2609726 B1
C07D 249/06	E010155	EE-EP 2467366 B1	H04N 19/00	E010204	EE-EP 2268036 B1
C07D 261/20	E010156	EE-EP 2562170 B1	H04W 28/22	E010205	EE-EP 1865737 B1
C07D 261/20	E010157	EE-EP 1988085 B1	H04W 76/02	E010206	EE-EP 1398978 B1
C07D 271/06	E010158	EE-EP 1618098 B1			

FG4A. EESTIS KEHTIVATE EUROOPA PATENTIDE NUMBRILINE LOEND

Registreeringu number	Patendikirjelduse tõlke number				
E010080	EE-EP 2152256 B1	E010123	EE-EP 2579974 B1	E010166	EE-EP 2567958 B1
E010081	EE-EP 1545226 B1	E010124	EE-EP 2319804 B1	E010167	EE-EP 2344492 B1
E010082	EE-EP 2434914 B1	E010125	EE-EP 1809427 B1	E010168	EE-EP 1966200 B1
E010083	EE-EP 2580971 B1	E010126	EE-EP 2241389 B1	E010169	EE-EP 2370440 B1
E010084	EE-EP 2740379 B1	E010127	EE-EP 2711107 B1	E010170	EE-EP 2497772 B1
E010085	EE-EP 1765112 B1	E010128	EE-EP 2399741 B1	E010171	EE-EP 2297152 B1
E010086	EE-EP 2635159 B1	E010129	EE-EP 2619048 B1	E010172	EE-EP 2483274 B1
E010087	EE-EP 2647317 B1	E010130	EE-EP 2473402 B1	E010173	EE-EP 2694508 B1
E010088	EE-EP 2601972 B1	E010131	EE-EP 2426050 B1	E010174	EE-EP 2496583 B1
E010089	EE-EP 2343038 B1	E010132	EE-EP 2008940 B1	E010175	EE-EP 1772456 B1
E010090	EE-EP 1755554 B1	E010133	EE-EP 2321191 B1	E010176	EE-EP 2308885 B1
E010091	EE-EP 2175838 B1	E010134	EE-EP 1646580 B1	E010177	EE-EP 1786830 B1
E010092	EE-EP 2273981 B1	E010135	EE-EP 2238048 B1	E010178	EE-EP 2476694 B1
E010093	EE-EP 2558081 B1	E010136	EE-EP 2616363 B1	E010179	EE-EP 2325202 B1
E010094	EE-EP 2099442 B1	E010137	EE-EP 2632859 B1	E010180	EE-EP 2348048 B1
E010095	EE-EP 2564840 B1	E010138	EE-EP 2632860 B1	E010181	EE-EP 2064239 B1
E010096	EE-EP 1696920 B1	E010139	EE-EP 2022775 B1	E010182	EE-EP 1888643 B1
E010097	EE-EP 2268282 B1	E010140	EE-EP 2213652 B1	E010183	EE-EP 2170956 B1
E010098	EE-EP 2606891 B1	E010141	EE-EP 2418195 B1	E010184	EE-EP 2195017 B1
E010099	EE-EP 2416777 B1	E010142	EE-EP 2547649 B1	E010185	EE-EP 2097455 B1
E010100	EE-EP 2262505 B1	E010143	EE-EP 2016045 B1	E010186	EE-EP 2115030 B1
E010101	EE-EP 2536412 B1	E010144	EE-EP 2142499 B1	E010187	EE-EP 1877486 B1
E010102	EE-EP 2219451 B1	E010145	EE-EP 2321273 B1	E010188	EE-EP 2516559 B1
E010103	EE-EP 2043661 B1	E010146	EE-EP 2001849 B1	E010189	EE-EP 2177620 B1
E010104	EE-EP 2101791 B1	E010147	EE-EP 2307375 B1	E010190	EE-EP 2341142 B1
E010105	EE-EP 2468285 B1	E010148	EE-EP 2588457 B1	E010191	EE-EP 1733037 B1
E010106	EE-EP 2650008 B1	E010149	EE-EP 2528902 B1	E010192	EE-EP 1664305 B1
E010107	EE-EP 2040736 B1	E010150	EE-EP 2091920 B1	E010193	EE-EP 2231861 B1
E010108	EE-EP 2207567 B1	E010151	EE-EP 1856057 B1	E010194	EE-EP 2126143 B1
E010109	EE-EP 2263689 B1	E010152	EE-EP 2606036 B1	E010195	EE-EP 2169086 B1
E010110	EE-EP 2170389 B1	E010153	EE-EP 2403852 B1	E010196	EE-EP 2172591 B1
E010111	EE-EP 1951304 B1	E010154	EE-EP 2396307 B1	E010197	EE-EP 2500488 B1
E010112	EE-EP 2355829 B1	E010155	EE-EP 2467366 B1	E010198	EE-EP 2366854 B1
E010113	EE-EP 1991275 B1	E010156	EE-EP 2562170 B1	E010199	EE-EP 1892362 B1
E010114	EE-EP 2012833 B1	E010157	EE-EP 1988085 B1	E010200	EE-EP 2524145 B1
E010115	EE-EP 1901783 B1	E010158	EE-EP 1618098 B1	E010201	EE-EP 2149180 B1
E010116	EE-EP 2432530 B1	E010159	EE-EP 2184279 B1	E010202	EE-EP 2611042 B1
E010117	EE-EP 2601998 B1	E010160	EE-EP 2041102 B1	E010203	EE-EP 2609726 B1
E010118	EE-EP 2379159 B1	E010161	EE-EP 2653466 B1	E010204	EE-EP 2268036 B1
E010119	EE-EP 2408512 B1	E010162	EE-EP 2493870 B1	E010205	EE-EP 1865737 B1
E010120	EE-EP 2285364 B1	E010163	EE-EP 2164843 B1	E010206	EE-EP 1398978 B1
E010121	EE-EP 2428252 B1	E010164	EE-EP 2668181 B1		
E010122	EE-EP 2640480 B1	E010165	EE-EP 2649068 B1		

FG4A. EESTIS KEHTIVATE EUROOPA PATENTIDE PATENDIKIRJELDUSE TÕLGETE NUMBRILINE LOEND

Patendikirjelduse tõlke number	Registreeringu number
-----------------------------------	--------------------------

EE-EP 1398978 B1	E010206	EE-EP 2170956 B1	E010183	EE-EP 2467366 B1	E010155
EE-EP 1545226 B1	E010081	EE-EP 2172591 B1	E010196	EE-EP 2468285 B1	E010105
EE-EP 1618098 B1	E010158	EE-EP 2175838 B1	E010091	EE-EP 2473402 B1	E010130
EE-EP 1646580 B1	E010134	EE-EP 2177620 B1	E010189	EE-EP 2476694 B1	E010178
EE-EP 1664305 B1	E010192	EE-EP 2184279 B1	E010159	EE-EP 2483274 B1	E010172
EE-EP 1696920 B1	E010096	EE-EP 2195017 B1	E010184	EE-EP 2493870 B1	E010162
EE-EP 1733037 B1	E010191	EE-EP 2207567 B1	E010108	EE-EP 2496583 B1	E010174
EE-EP 1755554 B1	E010090	EE-EP 2213652 B1	E010140	EE-EP 2497772 B1	E010170
EE-EP 1765112 B1	E010085	EE-EP 2219451 B1	E010102	EE-EP 2500488 B1	E010197
EE-EP 1772456 B1	E010175	EE-EP 2231861 B1	E010193	EE-EP 2516559 B1	E010188
EE-EP 1786830 B1	E010177	EE-EP 2238048 B1	E010135	EE-EP 2524145 B1	E010200
EE-EP 1809427 B1	E010125	EE-EP 2241389 B1	E010126	EE-EP 2528902 B1	E010149
EE-EP 1856057 B1	E010151	EE-EP 2262505 B1	E010100	EE-EP 2536412 B1	E010101
EE-EP 1865737 B1	E010205	EE-EP 2263689 B1	E010109	EE-EP 2547649 B1	E010142
EE-EP 1877486 B1	E010187	EE-EP 2268036 B1	E010204	EE-EP 2558081 B1	E010093
EE-EP 1888643 B1	E010182	EE-EP 2268282 B1	E010097	EE-EP 2562170 B1	E010156
EE-EP 1892362 B1	E010199	EE-EP 2273981 B1	E010092	EE-EP 2564840 B1	E010095
EE-EP 1901783 B1	E010115	EE-EP 2285364 B1	E010120	EE-EP 2567958 B1	E010166
EE-EP 1951304 B1	E010111	EE-EP 2297152 B1	E010171	EE-EP 2579974 B1	E010123
EE-EP 1966200 B1	E010168	EE-EP 2307375 B1	E010147	EE-EP 2580971 B1	E010083
EE-EP 1988085 B1	E010157	EE-EP 2308885 B1	E010176	EE-EP 2588457 B1	E010148
EE-EP 1991275 B1	E010113	EE-EP 2319804 B1	E010124	EE-EP 2601972 B1	E010088
EE-EP 2001849 B1	E010146	EE-EP 2321191 B1	E010133	EE-EP 2601998 B1	E010117
EE-EP 2008940 B1	E010132	EE-EP 2321273 B1	E010145	EE-EP 2606036 B1	E010152
EE-EP 2012833 B1	E010114	EE-EP 2325202 B1	E010179	EE-EP 2606891 B1	E010098
EE-EP 2016045 B1	E010143	EE-EP 2341142 B1	E010190	EE-EP 2609726 B1	E010203
EE-EP 2022775 B1	E010139	EE-EP 2343038 B1	E010089	EE-EP 2611042 B1	E010202
EE-EP 2040736 B1	E010107	EE-EP 2344492 B1	E010167	EE-EP 2616363 B1	E010136
EE-EP 2041102 B1	E010160	EE-EP 2348048 B1	E010180	EE-EP 2619048 B1	E010129
EE-EP 2043661 B1	E010103	EE-EP 2355829 B1	E010112	EE-EP 2632859 B1	E010137
EE-EP 2064239 B1	E010181	EE-EP 2366854 B1	E010198	EE-EP 2632860 B1	E010138
EE-EP 2091920 B1	E010150	EE-EP 2370440 B1	E010169	EE-EP 2635159 B1	E010086
EE-EP 2097455 B1	E010185	EE-EP 2379159 B1	E010118	EE-EP 2640480 B1	E010122
EE-EP 2099442 B1	E010094	EE-EP 2396307 B1	E010154	EE-EP 2647317 B1	E010087
EE-EP 2101791 B1	E010104	EE-EP 2399741 B1	E010128	EE-EP 2649068 B1	E010165
EE-EP 2115030 B1	E010186	EE-EP 2403852 B1	E010153	EE-EP 2650008 B1	E010106
EE-EP 2126143 B1	E010194	EE-EP 2408512 B1	E010119	EE-EP 2653466 B1	E010161
EE-EP 2142499 B1	E010144	EE-EP 2416777 B1	E010099	EE-EP 2668181 B1	E010164
EE-EP 2149180 B1	E010201	EE-EP 2418195 B1	E010141	EE-EP 2694508 B1	E010173
EE-EP 2152256 B1	E010080	EE-EP 2426050 B1	E010131	EE-EP 2711107 B1	E010127
EE-EP 2164843 B1	E010163	EE-EP 2428252 B1	E010121	EE-EP 2740379 B1	E010084
EE-EP 2169086 B1	E010195	EE-EP 2432530 B1	E010116		
EE-EP 2170389 B1	E010110	EE-EP 2434914 B1	E010082		

AA1Y. TÄIENDAVA KAITSE TAOTLUSTE NUMBRILINE LOEND

Täiendava kaitse taotluse number	Aluspatendi number	Ravimi/taimekaitsevahendi Eesti Vabariigis kehtiva esmase müügiloo number
-------------------------------------	-----------------------	--

C20140037	E009979	EU/1/08/447
C20150005	E009883	EU/1/13/850
C20150006	E003264	EU/1/14/963
		EU/1/14/964

VI OSA. PATENDIALASED ÕIGUSAKTID JA MUU INFO**RIIKLIKUS PATENDIVOLINIKE REGISTRIS REGISTREERITUD PATENDIVOLINIKE NIMEKIRI**

(seisuga 9. jaanuar 2015)

Register on asutatud 1. septembril 2001. a Vabariigi Valitsuse 7. augusti 2001. a määrusega nr 271 "Riikliku patendivolinike registri asutamine ja registri pidamise põhimäärus" (RT I 2001, 70, 426) patendivoliniku seaduse § 21 alusel (RT I 2001, 27, 151).

TEGEVUSVALDKOND: LEIUTIS (PATENT, KASULIK MUDEL), MIKROLÜLITUSTE TOPOLOOGIA

Kristiina AASNA	Patendibüroo Käosaar & Co OÜ Tähe 94, 50107 Tartu telefon: 738 3051 telefaks: 738 3055 e-post: info@kaosaar.ee http://www.kaosaar.ee võõrkeeled: inglise, vene	Uno JÄÄGER	Inseneribüroo Uneko OÜ Rüütli 51a, 80010 Pärnu telefon: 447 1021 telefaks: 447 1001 GSM: 515 1844 e-post: info@uneko.ee http://www.uneko.ee võõrkeeled: inglise, soome, vene
Arno ANIJALG	Patendibüroo Ustervall OÜ Kivi 21-6 51009 Tartu telefon: 744 1980 telefaks: 744 1785 e-post: anijalg@ustervall.ee http://www.ustervall.ee võõrkeeled: saksa, vene	Sirje KAHU	Patendibüroo Ustervall OÜ Kivi 21-6 51009 Tartu telefon: 744 1980 telefaks: 744 1785 e-post: skahu@ustervall.ee http://www.ustervall.ee võõrkeeled: inglise, vene
Aivo ARULA	Patendibüroo Käosaar & Co OÜ Tähe 94 50107 Tartu telefon: 738 3051 telefaks: 738 3055 e-post: info@kaosaar.ee http://www.kaosaar.ee võõrkeeled: inglise, vene	Lembit KALEV	Patendibüroo ROOSILLA OÜ Järveotsa tee 39-61 13520 Tallinn telefon: 657 5381 telefaks: 657 5381 GSM: 511 9951 e-post: roosilla@roosilla.ee http://www.roosilla.ee võõrkeeled: inglise, vene
Alla HÄMMALOV	INTELS Patendibüroo OÜ Magasini 12 51005 Tartu telefon: 742 0401 telefaks: 742 0326 e-post: intels@intels.ee http://www.intels.ee võõrkeeled: inglise, poola, vene	Anneli KAPP	Patendibüroo Käosaar & Co OÜ Tähe 94, 50107 Tartu telefon: 738 3051 telefaks: 738 3055 e-post: info@kaosaar.ee http://www.kaosaar.ee võõrkeeled: inglise, vene
Juhan HÄMMALOV	INTELS Patendibüroo OÜ Magasini 12 51005 Tartu telefon: 742 0401 telefaks: 742 0326 e-post: intels@intels.ee http://www.intels.ee võõrkeeled: inglise, saksa, vene	Urmas KAULER	Patendibüroo TURVAJA OÜ Liivalaia 22 10118 Tallinn telefon: 640 3109 telefaks: 640 3105 e-post: turvaja@turvaja.ee http://www.turvaja.ee võõrkeeled: inglise, vene, soome

Urmas KERNU	AAA Patendibüroo OÜ Tartu mnt 16 10117 Tallinn pk 3926, 10509 Tallinn telefon: 660 5910, 660 5911 telefaks: 660 5912 e-post: aaa@aaa.ee http://www.aaa.ee võõrkeeled: inglise, saksa, soome, vene	Raivo MATSOO	RM Hirvela Patendibüroo OÜ Endla 3, 10122 Tallinn telefon: 614 0816 telefaks: 614 0818 e-post: hirvela@hirvela.ee võõrkeeled: inglise, vene
Ljubov KESSELMAN	OÜ Kesna Tedre 77-52 10616 Tallinn telefon: 660 8068 telefaks: 660 8069 e-post: kesna@kesna.ee http://www.kesna.ee võõrkeeled: inglise, vene	Marit MEINBERG	Patendibüroo Käosaar & Co OÜ Suur-Patarei 2 10415 Tallinn telefon: 637 9484 telefaks: 637 9485 e-post: info@kaosaar.ee http://www.kaosaar.ee võõrkeeled: inglise, vene
Raivo KOITEL	Patendi- & Kaubamärgibüroo Koitel OÜ Tartu mnt 65 10115 Tallinn pk 1759, 10902 Tallinn telefon: 603 3260 telefaks: 603 3261 e-post: koitel@koitel.ee http://www.koitel.ee võõrkeeled: vene, inglise, soome	Anniki MEISTER	KOPPEL patendibüroo OÜ Roseni 10-151 10111 Tallinn telefon: 677 4136 5399 7106 telefaks: 677 4138 e-post: info@koppelpb.com http://www.koppelpb.com võõrkeeled: inglise, saksa vene, soome
Mart Enn KOPPEL	KOPPEL patendibüroo OÜ Roseni 10-151 10111 Tallinn telefon: 677 4136 telefaks: 677 4138 e-post: info@koppelpb.com http://www.koppelpb.com võõrkeeled: inglise, vene, soome	Elle MELLIK	AAA Patendibüroo OÜ Tartu mnt 16 10117 Tallinn pk 3926, 10509 Tallinn telefon: 660 5910, 660 5911 telefaks: 660 5912 e-post: aaa@aaa.ee http://www.aaa.ee võõrkeeled: inglise, vene
Jüri KÄOSAAR	Patendibüroo Käosaar & Co OÜ Tähe 94, 50107 Tartu telefon: 738 3051 telefaks: 738 3055 e-post: info@kaosaar.ee http://www.kaosaar.ee võõrkeeled: inglise, vene	Lembit MITT	AAA Patendibüroo OÜ Tartu mnt 16, 10117 Tallinn pk 3926, 10509 Tallinn telefon: 660 5910, 660 5911 telefaks: 660 5912 e-post: aaa@aaa.ee http://www.aaa.ee võõrkeeled: inglise, vene
Reet MAASIKAMÄE	Patendibüroo Kaitsepurus OÜ Mulla 4-3, 10611 Tallinn telefon: 673 9097, 566 75197 telefaks: 677 4844 e-post: purus@kaitsepurus.ee http://www.kaitsepurus.ee võõrkeeled: inglise, vene	Ott MOORLAT	OÜ Moorlat & Ko Patendibüroo pk 4730, 13503 Tallinn telefon: 648 2085 telefaks: 654 2844 e-post: ott.moorlat@moorlat.ee http://www.moorlat.ee võõrkeeled: inglise, vene
Leevi MARKUS	Patendibüroo Käosaar & Co OÜ Tähe 94, 50107 Tartu telefon: 738 3051 telefaks: 738 3055 e-post: info@kaosaar.ee http://www.kaosaar.ee võõrkeeled: inglise, vene	Andres MUTT	LASVET Patendibüroo OÜ Suurtüki 4a, 10133 Tallinn pk 3136, 10505 Tallinn telefon: 640 6600 telefaks: 640 6604 e-post: lasvet@lasvet.ee http://www.lasvet.ee võõrkeeled: vene, inglise

Tõnu NELNAS	AAA Patendibüroo OÜ Tartu mnt 16, 10117 Tallinn pk 3926, 10509 Tallinn telefon: 660 5910, 660 5911 telefaks: 660 5912 e-post: aaa@aaa.ee http://www.aaa.ee võõrkeeled: inglise, vene, soome	Mikk PUTK	Sarap ja Putk Patendibüroo Tõnismägi 3-2, 10119 Tallinn telefon: 53 039 088 telefaks: 660 3307 e-post: mikk.putk@patent.ee http://www.patent.ee Skype ID: mikkputk võõrkeeled: inglise, vene
Piret NIIDAS	LASVET Patendibüroo OÜ Suurtüki 4a, 10133 Tallinn pk 3136, 10505 Tallinn telefon: 640 6600 telefaks: 640 6604 e-post: lasvet@lasvet.ee http://www.lasvet.ee võõrkeeled: vene, saksa, inglise	Kaie PUUR	Patendibüroo RestMark Metida OÜ WTC Tallinn Ahtri 8, 10151 Tallinn Patendibüroo RestMark Metida OÜ Kompanii 1c, 51004 Tartu telefon: 655 9803 telefaks: 747 7059 e-post: kaie.puur@restmark.ee http://www.restmark.ee võõrkeeled: inglise, vene, saksa
Jüri OLT	Danteks OÜ Keskasula 21, Kuremaa 48445 Jõgevamaa telefon: 508 1671 telefaks: 730 2844 e-post: jyri@danteks.net http://www.danteks.net võõrkeeled: inglise, saksa, soome, vene	Tarmo ROSMAN	Rosman ja Partnerid OÜ pk 652, 12602 Tallinn telefon: 656 1450 telefaks: 656 1450 e-post: tarman@cc.ttu.ee võõrkeeled: saksa, inglise, ungari, vene
Jaak OSTRAT	LASVET Patendibüroo OÜ Suurtüki 4a, 10133 Tallinn pk 3136, 10505 Tallinn telefon: 640 6600 telefaks: 640 6604 e-post: lasvet@lasvet.ee http://www.lasvet.ee võõrkeeled: inglise, saksa, soome, vene	Arvo SALUMÄE	OÜ Amende Patendibüroo J. Köleri 8, 10150 Tallinn telefon: 648 6125 telefaks: 641 0174 e-post: amende@hot.ee võõrkeeled: inglise, saksa, soome, vene
Tauno OTTO	Tallinna Tehnikaülikool Ehitajate tee 5, 19086 Tallinn telefon: 620 3269 telefaks: 620 2020 e-post: tauno.otto@ttu.ee http://www.ttu.ee võõrkeeled: inglise, vene	Margus SARAP	Sarap ja Putk Patendibüroo Kompanii 1C 51004 Tartu telefon: 747 7058 telefaks: 747 7059 e-post: patent@patent.ee http://www.patent.ee võõrkeeled: inglise, vene
Villu PAVELTS	LASVET Patendibüroo OÜ Suurtüki 4a, 10133 Tallinn pk 3136, 10505 Tallinn telefon: 640 6600 telefaks: 640 6604 e-post: lasvet@lasvet.ee http://www.lasvet.ee võõrkeeled: inglise, soome, vene	Tiina SIIM	LASVET Patendibüroo OÜ Suurtüki 4a, 10133 Tallinn pk 3136, 10505 Tallinn telefon: 640 6600 telefaks: 640 6604 e-post: lasvet@lasvet.ee http://www.lasvet.ee võõrkeeled: inglise, vene
Riho PIKKOR	Patendibüroo TURVAJA OÜ Liivalaia 22 10118 Tallinn telefon: 640 3109 telefaks: 640 3105 e-post: turvaja@turvaja.ee http://www.turvaja.ee võõrkeeled: inglise, saksa, vene	Harald TEHVER	Patendibüroo TURVAJA OÜ Liivalaia 22 10118 Tallinn telefon: 640 3109 telefaks: 640 3105 e-post: turvaja@turvaja.ee http://www.turvaja.ee võõrkeeled: inglise, saksa, vene

Jürgen TOOME	LASVET Patendibüroo OÜ Suurtüki 4a, 10133 Tallinn pk 3136, 10505 Tallinn telefon: 640 6600 telefaks: 640 6604 e-post: lasvet@lasvet.ee http://www.lasvet.ee võõrkeeled: inglise, vene	Arvi UUKIVI	Patendibüroo Kaitsepurus OÜ Mulla 4-3, 10611 Tallinn telefon: 673 9097, 566 75197 566 75198 telefaks: 677 4844 e-post: purus@kaitsepurus.ee http://www.kaitsepurus.ee võõrkeeled: vene, inglise
Olga TREUFELDT	Patendibüroo TURVAJA OÜ Liivalaia 22 10118 Tallinn telefon: 640 3109 telefaks: 640 3105 e-post: turvaja@turvaja.ee http://www.turvaja.ee võõrkeeled: inglise, vene	Juta-Maris UUSTALU	OÜ Amende Patendibüroo J. Köleri 8 10150 Tallinn telefon: 648 6125 telefaks: 641 0174 e-post: amende@hot.ee võõrkeeled: inglise, vene
Enn URGAS	Patendibüroo TURVAJA OÜ Liivalaia 22 10118 Tallinn telefon: 640 3109 telefaks: 640 3105 e-post: turvaja@turvaja.ee http://www.turvaja.ee võõrkeeled: inglise, vene	Janno ÄNILINE	Patendi- & Kaubamärgibüroo Koitel OÜ Tartu mnt 65 10115 Tallinn pk 1759, 10902 Tallinn telefon: 603 3260 telefaks: 603 3261 e-post: koitel@koitel.ee http://www.koitel.ee võõrkeeled: inglise, soome, vene

**LIST OF PATENT ATTORNEYS, REGISTERED IN
THE ESTONIAN STATE REGISTER OF PATENT ATTORNEYS**
(by 9 January 2015)

Register is established on September 1st 2001

FIELD OF ACTIVITY: INVENTION (PATENT, UTILITY MODEL), INTEGRATED CIRCUITS

Kristiina AASNA	Patent Agency Käosaar & Co Tähe Str. 94 50107 Tartu, Estonia Phone: +372 738 3051 Fax: +372 738 3055 E-mail: info@kaosaar.ee Http://www.kaosaar.ee English, Russian, Estonian	Uno JÄÄGER	Inseneribüroo Uneko Ltd. Rüütli 51a 80010 Pärnu, Estonia Phone: +372 447 1021 Fax: +372 447 1001 GSM: +372 515 1844 E-mail: info@uneko.ee Http://www.uneko.ee English, Finnish, Russian, Estonian
Arno ANIJALG	Patendibüroo Ustervall OÜ Kivi 21-6 51009 Tartu, Estonia Phone: +372 744 1980 Fax: +372 744 1785 E-mail: anijalg@ustervall.ee Http://www.ustervall.ee German, Russian, Estonian	Sirje KAHU	Patendibüroo Ustervall OÜ Kivi 21-6 51009 Tartu, Estonia Phone: +372 744 1980 Fax: +372 744 1785 E-mail: skahu@ustervall.ee Http://www.ustervall.ee English, Russian, Estonian
Aivo ARULA	Patent Agency Käosaar & Co Tähe Str. 94 50107 Tartu, Estonia Phone: +372 738 3051 Fax: +372 738 3055 E-mail: info@kaosaar.ee Http://www.kaosaar.ee English, Russian, Estonian	Lembit KALEV	Patent Bureau ROOSILLA Ltd. Järveotsa Road 39-61 13520 Tallinn, Estonia Phone: +372 657 5381 Fax: +372 657 5381 GSM: +372 511 9951 E-mail: roosilla@roosilla.ee Http://www.roosilla.ee English, Russian, Estonian
Alla HÄMMALOV	INTELS Patent and Trademark Agency Magasini 12 51005 Tartu, Estonia Phone: +372 742 0401 Fax: +372 742 0326 E-mail: intels@intels.ee Http://www.intels.ee English, Polish, Russian, Estonian	Anneli KAPP	Patent Agency Käosaar & Co Tähe Str. 94 50107 Tartu, Estonia Phone: +372 738 3051 Fax: +372 738 3055 E-mail: info@kaosaar.ee Http://www.kaosaar.ee English, Russian, Estonian
Juhan HÄMMALOV	INTELS Patent and Trademark Agency Magasini 12 51005 Tartu, Estonia Phone: +372 742 0401 Fax: +372 742 0326 E-mail: intels@intels.ee Http://www.intels.ee English, German, Russian, Estonian	Urmas KAULER	Patendibüroo TURVAJA OÜ Liivalaia 22 10118 Tallinn, Estonia Phone: +372 640 3109 Fax: +372 640 3105 E-mail: turvaja@turvaja.ee Http://www.turvaja.ee English, Russian, Finnish, Estonian

Urmes KERNU	AAA Legal Services Tartu Road 16 10117 Tallinn, Estonia P.O. Box 3926 10509 Tallinn, Estonia Phone: +372 660 5910 +372 660 5911 Fax: +372 660 5912 E-mail: aaa@aaa.ee Http://www.aaa.ee English, German, Finnish, Russian, Estonian	Leevi MARKUS	Patent Agency Käosaar & Co Tähe Str. 94 50107 Tartu, Estonia Phone: +372 738 3051 Fax: +372 738 3055 E-mail: info@kaosaar.ee Http://www.kaosaar.ee English, Russian, Estonian
Ljubov KESSELMAN	Kesna Ltd. Tedre Str. 77-52 10616 Tallinn, Estonia Phone: +372 660 8068 Fax: +372 660 8069 E-mail: kesna@kesna.ee Http://www.kesna.ee English, Russian, Estonian	Raivo MATSOO	RM Hirvela Patent Bureau Ltd Endla 3, 10122 Tallinn, Estonia Phone: +372 614 0816 Fax: +372 614 0818 E-mail: hirvela@hirvela.ee English, Russian, Estonian
Mart Enn KOPPEL	KOPPEL patendibüroo OÜ Roseni 10-151 10111 Tallinn, Estonia Phone: +372 677 4136 Fax: +372 677 4138 E-mail: info@koppelpb.com Http://www.koppelpb.com English, Russian, Finnish, Estonian	Marit MEINBERG	Patent Agency Käosaar & Co Suur-Patarei 2 10415 Tallinn, Estonia Phone: +372 637 9484 Fax: +372 637 9485 E-mail: info@kaosaar.ee Http://www.kaosaar.ee English, Russian, Estonian
Raivo KOITEL	Patent & Trademark Agency Koitel Tartu Road 65 10115 Tallinn, Estonia P.O. Box 1759 10902 Tallinn, Estonia Phone: +372 603 3260 Fax: +372 603 3261 E-mail: koitel@koitel.ee Http://www.koitel.ee Russian, English, Finnish, Estonian	Anniki MEISTER	KOPPEL patendibüroo OÜ Roseni 10-151 10111 Tallinn, Estonia Phone: +372 677 4136 +372 5399 7106 Fax: +372 677 4138 E-mail: info@koppelpb.com Http://www.koppelpb.com English, German, Russian, Finnish, Estonian
Jüri KÄOSAAR	Patent Agency Käosaar & Co Tähe Str. 94 50107 Tartu, Estonia Phone: +372 738 3051 Fax: +372 738 3055 E-mail: info@kaosaar.ee Http://www.kaosaar.ee English, Russian, Estonian	Elle MELLIK	AAA Legal Services Tartu Road 16 10117 Tallinn, Estonia P.O. Box 3926 10509 Tallinn, Estonia Phone: +372 660 5910 +372 660 5911 Fax: +372 660 5912 E-mail: aaa@aaa.ee Http://www.aaa.ee English, Russian, Estonian
Reet MAASIKAMÄE	Patent Bureau Kaitsepurus Mulla Str. 4-3 10611 Tallinn, Estonia Phone: +372 673 9097 +372 566 75197 Fax: +372 677 4844 E-mail: purus@kaitsepurus.ee Http://www.kaitsepurus.ee English, Russian, Estonian	Lembit MITT	AAA Legal Services Tartu Road 16 10117 Tallinn, Estonia P.O. Box 3926 10509 Tallinn, Estonia Phone: +372 660 5910 +372 660 5911 Fax: +372 660 5912 E-mail: aaa@aaa.ee Http://www.aaa.ee English, Russian, Estonian

Ott MOORLAT	Moorlat & Co Ltd. Patent Bureau P.O. Box 4730 13503 Tallinn, Estonia Phone: +372 648 2085 Fax: +372 654 2844 E-mail: ott.moorlat@moorlat.ee Http://www.moorlat.ee English, Russian, Estonian	Tauno OTTO	Tallinn University of Technology Ehitajate tee 5 19086 Tallinn, Estonia Phone: +372 620 3269 Fax: +372 620 2020 E-mail: tauno.otto@ttu.ee Http://www.ttu.ee English, Russian, Estonian
Andres MUTT	Lasvet Ltd. P.O. Box 3136 10505 Tallinn, Estonia Phone: +372 640 6600 Fax: +372 640 6604 E-mail: lasvet@lasvet.ee Http://www.lasvet.ee Russian, English, Estonian	Villu PAVELTS	Lasvet Ltd. P.O. Box 3136 10505 Tallinn, Estonia Phone: +372 640 6600 Fax: +372 640 6604 E-mail: lasvet@lasvet.ee Http://www.lasvet.ee English, Finnish, Russian, Estonian
Tõnu NELSAS	AAA Legal Services Tartu Road 16 10117 Tallinn, Estonia P.O. Box 3926 10509 Tallinn, Estonia Phone: +372 660 5910 +372 660 5911 Fax: +372 660 5912 E-mail: aaa@aaa.ee Http://www.aaa.ee English, Russian, Finnish, Estonian	Riho PIKKOR	Patendibüroo TURVAJA OÜ Liivalaia 22 10118 Tallinn, Estonia Phone: +372 640 3109 Fax: +372 640 3105 E-mail: turvaja@turvaja.ee Http://www.turvaja.ee English, German, Russian, Estonian
Piret NIIDAS	Lasvet Ltd. P.O. Box 3136 10505 Tallinn, Estonia Phone: +372 640 6600 Fax: +372 640 6604 E-mail: lasvet@lasvet.ee Http://www.lasvet.ee Russian, German, English, Estonian	Mikk PUTK	Sarap ja Putk Patendibüroo Tõnismägi 3-2 10119 Tallinn, Estonia Phone: +372 53 039 088 Fax: +372 660 3307 E-mail: mikk.putk@patent.ee Http://www.patent.ee Skype ID: mikkputk English, Russian, Estonian
Jüri OLT	Danteks OÜ Keskasula 21, Kuremaa 48445 Jõgevamaa, Estonia Phone: +372 508 1671 Fax: +372 730 2844 E-mail: jyri@danteks.net Http://www.danteks.net English, German, Finnish, Russian, Estonian	Kaie PUUR	Patendibüroo RestMark Metida OÜ WTC Tallinn Ahtri 8 10151 Tallinn, Estonia Patendibüroo RestMark Metida OÜ Kompanii 1c 51004 Tartu, Estonia Phone: +372 655 9803 Fax: +372 747 7059 E-mail: kaie.puur@restmark.ee Http://www.restmark.ee English, Russian, German, Estonian
Jaak OSTRAT	Lasvet Ltd. P.O. Box 3136 10505 Tallinn, Estonia Phone: +372 640 6600 Fax: +372 640 6604 E-mail: lasvet@lasvet.ee Http://www.lasvet.ee English, German, Finnish, Russian, Estonian	Tarmo ROSMAN	Rosman and Partners Ltd. P.O. Box 652 12602 Tallinn, Estonia Phone: +372 656 1450 Fax: +372 656 1450 E-mail: tarman@cc.ttu.ee German, English, Hungarian, Russian, Estonian

Arvo SALUMÄE	AMENDE Patent Agency Ltd. J. Köleri 8, 10150 Tallinn, Estonia Phone: +372 648 6125 Fax: +372 641 0174 E-mail: amende@hot.ee English, German, Finnish, Russian, Estonian	Enn URGAS	Patendibüroo TURVAJA OÜ Liivalaia 22 10118 Tallinn, Estonia Phone: +372 640 3109 Fax: +372 640 3105 E-mail: turvaja@turvaja.ee Http://www.turvaja.ee English, Russian, Estonian
Margus SARAP	Sarap ja Putk Patendibüroo Kompanii 1C 51004 Tartu, Estonia Phone: +372 747 7058 Fax: +372 747 7059 E-mail: patent@patent.ee Http://www.patent.ee English, Russian, Estonian	Arvi UUKIVI	Patent Bureau Kaitsepurus Mulla Str. 4-3 10611 Tallinn, Estonia Phone: +372 673 9097 +372 566 75197 +372 566 75198 Fax: +372 677 4844 E-mail: purus@kaitsepurus.ee Http://www.kaitsepurus.ee Russian, English, Estonian
Tiina SIIM	Lasvet Ltd. P.O. Box 3136 10505 Tallinn, Estonia Phone: +372 640 6600 Fax: +372 640 6604 E-mail: lasvet@lasvet.ee Http://www.lasvet.ee English, Russian, Estonian	Juta-Maris UUSTALU	AMENDE Patent Agency Ltd. J. Köleri 8, 10150 Tallinn, Estonia Phone: +372 648 6125 Fax: +372 641 0174 E-mail: amende@hot.ee English, Russian, Estonian
Harald TEHVER	Patendibüroo TURVAJA OÜ Liivalaia 22 10118 Tallinn, Estonia Phone: +372 640 3109 Fax: +372 640 3105 E-mail: turvaja@turvaja.ee Http://www.turvaja.ee English, German, Russian, Estonian	Janno ÄNILINE	Patent & Trademark Agency Koitel Tartu Road 65 10115 Tallinn, Estonia P.O. Box 1759 10902 Tallinn, Estonia Phone: +372 603 3260 Fax: +372 603 3261 E-mail: koitel@koitel.ee Http://www.koitel.ee English, Finnish, Russian, Estonian
Jürgen TOOME	Lasvet Ltd. P.O. Box 3136 10505 Tallinn, Estonia Phone: +372 640 6600 Fax: +372 640 6604 E-mail: lasvet@lasvet.ee Http://www.lasvet.ee English, Russian, Estonian		
Olga TREUFELDT	Patendibüroo TURVAJA OÜ Liivalaia 22 10118 Tallinn, Estonia Phone: +372 640 3109 Fax: +372 640 3105 E-mail: turvaja@turvaja.ee Http://www.turvaja.ee English, Russian, Estonian		