



ISSN 1023-6546

EESTI VABARIIK

M M

**EESTI
KASULIKU
MUDELI LEHT**



PATENDIAMETI AMETLIK VÄLJAANNE

4
2004
TALLINN



ISSN 1023-6546

EESTI VABARIIK

M **EESTI**
M **KASULIKU**
M **MUDELI LEHT**

**PATENDIAMETI
AMETLIK VÄLJAANNE**

XI aastakäik

**Käesolevas numbris
esitatud andmed
loetakse avaldatuks
15. oktoobril 2004. a.**

4
2004
**OKTOOBER
TALLINN**

Eesti Kasuliku Mudeli Lehte antakse välja kasuliku mudeli seaduse paragrahvi 31 lõike 2 ja mikrolülituse topoloogia kaitse seaduse paragrahvi 38 lõike 2 alusel.

The Estonian Utility Model Gazette is the official publication of the Estonian Patent Office.

Published under § 31 (2) of the Utility Model Act and § 38 (2) of the Act on the Protection of Layout Designs of Integrated Circuits.

Date of publication of the utility models' data - 15 October 2004.

Patendiameti
infoosakond
Toompuiestee 7
15041 Tallinn
Tel. 627 7907
Faks 627 7943
E-post: Info@epa.ee

The Information Department
of the Estonian Patent Office
Toompuiestee 7
15041 Tallinn, ESTONIA
Phone +372 627 7907
Fax +372 627 7943
E-mail: Info@epa.ee

Levitaja

Eesti Patendiraamatukogu
Olevimägi 8/10
10123 Tallinn
Tel. 641 1248
Faks 641 1018
E-post: patent@patentlib.ee

Distributor

Estonian Patent Library
Olevimägi 8/10
10123 Tallinn, ESTONIA
Phone +372 641 1248
Fax +372 641 1018
E-mail: patent@patentlib.ee

SISUKORD

Bibliograafiliste andmete identifitseerimise rahvusvahelised numberkoodid (INID-koodid)	5
Riikide, teiste ühenduste ja valitsustevaheliste organisatsioonide koodid	6
FG1K. Registreeritud kasulikud mudelid	7
LD1K. Muudatused kasulikus mudelis	-
TZ1K. Kasuliku mudeli registreeringu andmete muudatused	24
PZ1K. Registreeritud kasulike mudelite õigusliku staatuse muudatused	-
QZ1K. Kasuliku mudeli litsentside registreerimine	-
RZ1K. Kasuliku mudeli pantide registreerimine	-
MZ1K. Kasuliku mudeli registreeringu kehtivuse lõppemine	25
RZ1K. Kasuliku mudeli registreeringut puudutavad muud teated	26
Registreeringu kehtivuse pikendamine	26
Väljaantud duplikaadid	-
Registreeritud mikrolülituste topoloogiad	-
Mikrolülituste topoloogia registreeringu andmete muudatused	-
Registreeritud mikrolülituste topoloogiade õigusliku staatuse muudatused	-
Mikrolülituste topoloogia litsentside registreerimine	-
Mikrolülituste topoloogia pantide registreerimine	-
Mikrolülituste topoloogia registreeringu kehtivuse lõppemine	-
Mikrolülituste topoloogia registreeringut puudutavad muud teated	-

CONTENTS

Internationally Agreed Numbers for the Identification of Data (INID Codes)	5
List of Codes of States, Other Entities and Intergovernmental Organizations	6
FG1K. Registered Utility Models	7
LD1K. Amendments to Utility Model	-
TZ1K. Amendments to Data Concerning Utility Model Registration	24
PZ1K. Changes in the Legal Status of Registered Utility Models	-
QZ1K. Registering of Licences of Utility Model	-
RZ1K. Registering of Pawning of Utility Model	-
MZ1K. Termination of the Validity of Utility Model	25
RZ1K. Other Notifications Concerning Utility Model Registration	26
Extension of Utility Model Registration	26
Duplicates of Issued Certificates of Utility Model Registration	-
Registered Layout-Designs of Integrated Circuits	-
Amendments to Data Concerning Layout-Designs of Integrated Circuits	-
Changes in the Legal Status of Registered Layout-Designs of Integrated Circuits	-
Registering of Licences of Layout-Designs of Integrated Circuits	-
Registering of Pawning of Layout-Designs of Integrated Circuits	-
Termination of the Validity of Registration of Layout-Designs of Integrated Circuits	-
Other Notifications Concerning Registration of Layout-Designs of Integrated Circuits	-

LOENDID	27	LISTS	27
FG1K. Registreeritud kasulike mudelite süsteemaatiline loend	27	FG1K. Systematic List of Registered Utility Models	27
Registreeritud mikrolülituste topoloogiaste numbriline loend	-	Numerical List of Registered Layout-Designs of Integrated Circuits	-
KASULIKU MUDELI JA MIKROLÜLITUSE TOPOLOOGIA ALASED ÕIGUSAKTID JA MUU INFO	28	LEGAL ACTS AND INFORMATION ON UTILITY MODELS AND LAYOUT-DESIGNS OF INTEGRATED CIRCUITS	28
Riiklikus patendivolinike registris registreeritud patendivolinike nimekiri	28	List of Patent Attorneys, Registered in the Estonian State Register of Patent Attorneys	32

**BIBLIOGRAAFILISTE ANDMETE
IDENTIFITSEERIMISE RAHVUSVAHELISED
NUMBERKOODID (INID-KOODID)
WIPO Standard ST. 9**

**INTERNATIONALLY AGREED NUMBERS FOR
THE IDENTIFICATION OF DATA
(INID CODES)
WIPO Standard ST. 9**

(10)	Registreeringu number	(10)	Registration number
(11)	Dokumendi number	(11)	Number of the document
(12)	Dokumendi liik	(12)	Kind of the document
(19)	Dokumendi väljaandnud asutuse nimetus	(19)	Name of the office publishing the document
(21)	Registreerimistaotluse number	(21)	Application number
(22)	Registreerimistaotluse esitamise kuupäev	(22)	Date of filing of the application
(23)	Kasuliku mudeli seaduse § 7 lõikes 2 nimetatud teabe avalikustamise kuupäev	(23)	Date of making available to the public of the information provided in § 7(2) of the Utility Model Act
(23)	Mikrolülituse topoloogia esmakordse ärieesmärgil kasutamise päev	(23)	The date of first commercial exploitation of the layout-design
(24)	Õiguskaitse kehtivuse alguse kuupäev	(24)	Date from which industrial property rights have effect
(30)	Prioriteediandmed (kuupäev, riigi või rahvusvahelise organisatsiooni kood, taotluse number)	(30)	Priority data (date, code identifying the State or international organization, application number)
(45)	Kasuliku mudeli kirjelduse avaldamise kuupäev	(45)	Date of publication of the specification
(51)	Rahvusvahelise patendiklassifikatsiooni indeks(id)	(51)	Symbol of the International Patent Classification
(54)	Leiutise nimetus	(54)	Title of the invention
(57)	Leiutise olemuse lühikokkuvõte	(57)	Abstract
(72)	Kasuliku mudeli/mikrolülituse topoloogia autor	(72)	Inventor/Author of layout-design
(73)	Kasuliku mudeli/mikrolülituse topoloogia omanik	(73)	Owner
(74)	Patendivolnik või kasuliku mudeli/mikrolülituse topoloogia omaniku ühine esindaja	(74)	Patent attorney or common representative of the owner of the utility model/layout-design
(85)	Rahvusvahelise taotluse siseriiklikku menetluse esitamise kuupäev	(85)	Date of entry into the national phase for the international application
(86)	PCT taotluse esitamise andmed (taotluse number, rahvusvahelise esitamise kuupäev)	(86)	Filing data of the PCT application (application number, international filing date)

DOKUMENDI LIIGI KOODID

CODES OF THE KIND OF DOCUMENT

U1	Kasuliku mudeli kirjelduse kood (kuni 15. oktoobrini 1996 tähistati kasuliku mudeli kirjeldust koodiga U)	U1	Code of the description of the utility model (until 15 October 1996 the description of the utility model was marked with the code U)
U2	Esmakordselt muudetud kasuliku mudeli kirjelduse kood	U2	Code of the description modified for the first time
U3 jne	Teistkordselt jne muudetud kasuliku mudeli kirjelduse kood	U3 etc.	Code of the description modified for the second time etc.

**RIIKIDE, TEISTE ÜHENDUSTE JA VALITSUSTEVAAHELISTE
ORGANISATSIOONIDE KOODID**

AD	Andorra	DM	Dominica	IT	Itaalia	PL	Poola
AE	Araabia	DO	Dominikaani	JM	Jamaica	PT	Portugal
	Ühendemiraadid		Vabariik	JO	Jordaania	PW	Belau
AF	Afganistan	DZ	Alžeeria	JP	Jaapan	PY	Paraguay
AG	Antigua ja Barbuda	EA	Euraasia	KE	Kenya	QA	Katar
AI	Anguilla		Patendiorganisat-	KG	Kõrgõzstan	RO	Rumeenia
AL	Albaania		sioon (EAPO)	KH	Kambodža	RU	Venemaa
AM	Armeenia	EC	Ecuador	KI	Kiribati	RW	Rwanda
AN	Hollandi Antillid	EE	Eesti	KM	Komoorid	SA	Saudi Araabia
AO	Angola	EG	Egiptus	KN	Saint Kitts ja Nevis	SB	Saalomoni Saared
AP	Aafrika Regionaalne	EH	Lääne-Sahara	KP	Põhja-Korea	SC	Seišellid
	Tööstusomandi Orga-	EM	Siseturu	KR	Lõuna-Korea	SD	Sudaan
	nisatsioon (ARIPO)		Ühtlustamise	KW	Kuveit	SE	Rootsi
AR	Argentina		Amet (kaubamärgid	KY	Kaimanisaared	SG	Singapur
AS	Ameerika Samoa		ja tööstusdisaini-	KZ	Kasahstan	SH	Saint Helena
AT	Austria		lahendused) (OHIM)	LA	Laos	SI	Sloveenia
AU	Austraalia	EP	Euroopa	LB	Liibanon	SK	Slovakkia
AW	Aruba		Patendiamet (EPO)	LC	Saint Lucia	SL	Sierra Leone
AZ	Aserbaidžaan	ER	Eritrea	LI	Liechtenstein	SM	San Marino
BA	Bosnia ja	ES	Hispaania	LK	Sri Lanka	SN	Senegal
	Hertseговиina	ET	Etiopia	LR	Libeeria	SO	Somaalia
BB	Barbados	FI	Soome	LS	Lesotho	SR	Suriname
BD	Bangladesh	FJ	Fidži	LT	Leedu	ST	São Tomé ja Príncipe
BE	Belgia	FK	Falklandi (Malviini)	LU	Luksemburg	SV	El Salvador
BF	Burkina Faso		saared	LV	Läti	SY	Stüüria
BG	Bulgaaria	FM	Mikroneesia	LY	Liibüa	SZ	Svaasimaa
BH	Bahrein	FO	Fääri saared	MA	Maroko	TC	Turks ja Caicos
BI	Burundi	FR	Prantsusmaa	MC	Monaco	TD	Tšaad
BJ	Benin	GA	Gabon	MD	Moldova	TG	Togo
BM	Bermuda	GB	Ühendkuningriik	MG	Madagaskar	TH	Tai
BN	Brunei		(Suurbritannia)	MH	Marshalli Saared	TJ	Tadžikistan
BO	Boliivia	GD	Grenada	MK	Makedoonia	TM	Türkmenistan
BR	Brasiilia	GE	Gruusia	ML	Mali	TN	Tuneesia
BS	Bahama	GH	Ghana	MM	Myanmar (Birma)	TO	Tonga
BT	Bhutan	GI	Gibraltar	MN	Mongoolia	TL	Ida-Timor
BV	Bouvet' saar	GL	Gröönimaa	MO	Macao	TR	Türgid
BW	Botswana	GM	Gambia	MP	Põhja-Mariaanid	TT	Trinidad ja Tobago
BX	Beneluxi	GN	Guinea	MR	Mauritaania	TV	Tuvalu
	Kaubamärgiamet	GQ	Ekvatoriaal-Guinea	MS	Montserrat	TW	Taiwan (Hiina provints)
	(BBM) ja Beneluxi	GR	Kreeka	MT	Malta	TZ	Tansaania
	Tööstusdisainilahen-	GS	Lõuna-Georgia ja	MU	Mauritius	UA	Ukraina
	duste Amet (BBDM)		Lõuna-Sandwichi	MV	Maldiivid	UG	Uganda
			saared	MW	Malawi	US	Ameerika
BY	Valgevene	GT	Guatemala	MX	Mehhiko		Ühendriigid
BZ	Belize	GW	Guinea-Bissau	MY	Malaisia	UY	Uruguay
CA	Kanada	GY	Guyana	MZ	Mosambiik	UZ	Usbekistan
CF	Kesk-Aafrika	HK	Hongkong	NA	Namiibia	VA	Vatikan (Püha Tool)
	Vabariik	HN	Honduras	NE	Niger	VC	Saint Vincent ja
CG	Kongo	HR	Horvaatia	NG	Nigeeria		Grenadiinid
CH	Šveits	HT	Haiti	NI	Nicaragua	VE	Venezuela
CI	Côte d'Ivoire	HU	Ungari	NL	Holland	VG	Neitsisaared
CK	Cooki saared	IB	Ülemaailmse	NO	Norra	VN	Vietnam
CL	Tšiili		Intellektuaalomandi	NP	Nepal	VU	Vanuatu
CM	Kamerun		Organisatsiooni	NR	Nauru	WO	Ülemaailmne
CN	Hiina		(WIPO) Rahvus-	NZ	Uus-Meremaa		Intellektuaalomandi
CO	Kolumbia		vaheline Büroo	OA	Aafrika Intellektuaal-		Organisatsioon
CR	Costa Rica	ID	Indoneesia		omandi Organisat-		(WIPO) (Rahvus-
CS	Serbia ja Montenegro	IE	Iiri		sioon (OAPI)		vaheline Büroo)
CU	Kuuba	IL	Iisrael	OM	Omaan	WS	Samoa
CV	Cabo Verde	IM	Man'i saar	PA	Panama	YE	Jeemen
CY	Küpros	IN	India	PE	Peruu	ZA	Lõuna-Aafrika Vabariik
CZ	Tšehhi	IQ	Iraak	PG	Paapua Uus-Guinea	ZM	Sambia
DE	Saksamaa	IR	Iraan	PH	Filipiinid	ZR	Zaire
DJ	Djibouti	IS	Island	PK	Pakistan	ZW	Zimbabwe
DK	Taani						

FG1K. REGISTREERITUD KASULIKUD MUDELID

Kasulikud mudelid nr 00468 kuni 00483

Teade avaldatakse "Kasuliku mudeli seaduse" paragrahvi 32 lõike 8 alusel.

Patendiamet ei kontrolli kasuliku mudeli vastavust kaitsevõimelisuse kriteeriumidele ("Kasuliku mudeli seaduse" § 21).

EE 00468 U1

(11) **EE 00468 U1**

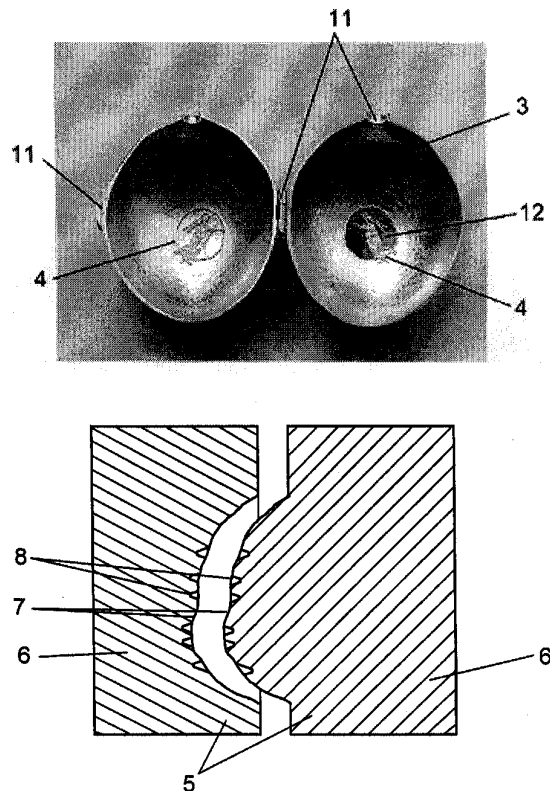
(51) Int. Cl.⁷: **A44C 27/00**
B22C 7/02
B22C 9/04
B22D 25/02

(12) **KASULIKU MUDELI KIRJELDUS**

(21) Registreerimistaotluse number:	U200300026	(73) Kasuliku mudeli omanik:	Kärt Summatavet Haaviku tee 1A, 12113 Tallinn, EE
(22) Registreerimistaotluse esitamise kuupäev:	21.05.2003	(72) Kasuliku mudeli autor:	Kärt Summatavet Haaviku tee 1A, 12113 Tallinn, EE
(24) Õiguskaitse kehtivuse alguse kuupäev:	21.05.2003		
(45) Kasuliku mudeli kirjelduse avaldamise kuupäev:	15.10.2004		

(54) **Dekoreeritud eseme valmistamise meetod**

(57) Dekoreeritud eseme valmistamise meetod, mis seisneb selles, et modelleeritakse arvutis soovitud eseme kolmemõõtmeline mudel, mille järgi valmistatakse arvjuhtimisega freesimise või graveerimise teel eseme esmasvorm. Eseme dekoreerimiseks võetakse vabakäejoonistus või mõni muu algupärane kunstiteos ja see skaneeritakse. Skaneeritud kujutist töödeldakse arvutis ja muudetakse tasapinnaliseks vektorkujutiseks, mis muudetakse kolmemõõtmeliseks vektorkujutiseks, kus kolmas mõõde on funktsionaalselt seotud skaneeritud teose joone laiuse ja tumedusega nii, et see moodustab eseme pinnale kujundit jälgivad eendid. Saadud kolmemõõtmeline kujutis projekteeritakse esmasvormi kolmemõõtmelise mudeli pinnale ning esmasvorm valmistatakse eseme ja kujutise summaarse mudeli järgi. Vormi valatakse või surutakse vedelas või plastses olekus materjal, mis moodustab prototüübi. Seda prototüüpi kasutatakse vahetult soovitud esemena või valmistatakse selle järgi ühe- või mitmepoolne valuvorm, kuhu valatakse valusulam, mis moodustab tahkudes soovitud eseme. Eendite vahelised alad täidetakse järgnevalt emaili või dekoratiivse värvainega ning dekoreeritud ese töödeldakse täiendavalt pärast valamist või stantsimist.



EE 00468 U1

EE 00469 U1**(11) EE 00469 U1**(51) Int. Cl. 7: **A47K 3/20**
A61H 33/06**(12) KASULIKU MUDELI KIRJELDUS**

(21) Registreerimistaotluse number: **U200400049**

(22) Registreerimistaotluse esitamise kuupäev: **19.07.2004**

(24) Õiguskaitse kehtivuse alguse kuupäev: **19.07.2004**

(45) Kasuliku mudeli kirjelduse avaldamise kuupäev: **15.10.2004**

(73) Kasuliku mudeli omanik:

Neoqi AS
Kadaka tee 86, 12618 Tallinn, EE

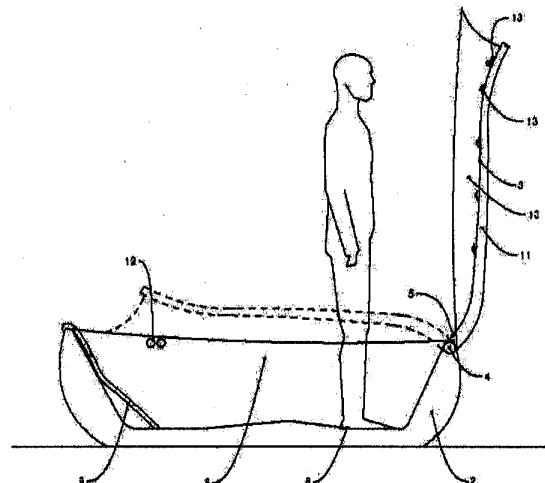
(72) Kasuliku mudeli autorid:

Andri Sinka
Rapla tee 7, Alu, 79601 Rapla maakond, EE**Sten Ader**
Tüve 14/16 - 7, 11316 Tallinn, EE**Mati Vann**
Tähe 34, 11619 Tallinn, EE

(74) Patendivolinik:

Mart Enn Koppel
Patendibüroo Koppel OÜ
Kajaka 4-10, 11317 Tallinn, EE**(54) Veeprotseduuride seade**

(57) Veeprotseduuride seade, mis kujutab endast sobivatest materjalidest valmistatud vanni, millel on kaas, kusjuures kaane sisse on paigutatud dušiseade. Leiutisekohase seadme kaas on sobiva liigendi abil vanni külge kinnitatud vanni ühe otsa juures ning on liigutatav avatud ja suletud asendi vahel. Kaane suletud asendi korral moodustub vannist suletud kamber, mis loob võimaluse seadme kasutamiseks vee-, auru-, aroomi- ja soojaprotseduuride läbi viimiseks eraldi või kombineeritult. Kaane avatud püstiasendi korral tekib kasutajal võimalus võtta dušši püstiasendis, kuna dušiseadme pihustid on suunatud seisva kasutaja poole.

**EE 00469 U1**

EE 00470 U1

(11) **EE 00470 U1**

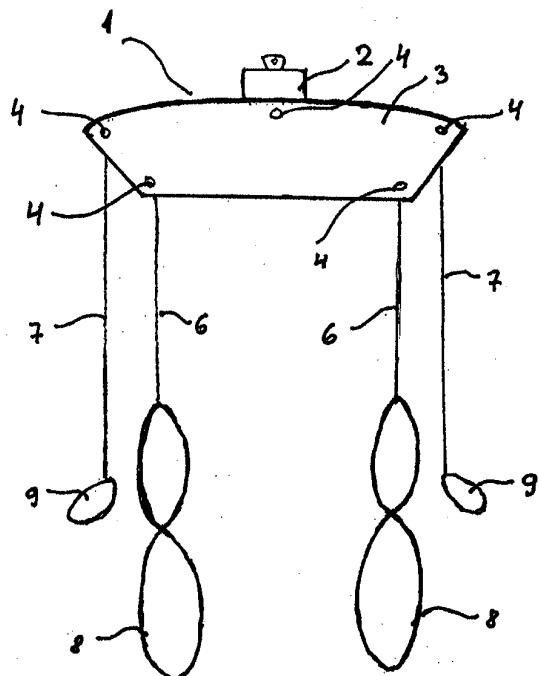
(51) Int. Cl.⁷: **A63B 7/00**
A63B 7/02
A63B 22/00

(12) **KASULIKU MUDELI KIRJELDUS**

(21) Registreerimistaotluse number:	U200400006	(73) Kasuliku mudeli omanik:	Tiina Gross Koidula 9-4, 10125 Tallinn, EE
(22) Registreerimistaotluse esitamise kuupäev:	18.02.2004	(72) Kasuliku mudeli autor:	Tiina Gross Koidula 9-4, 10125 Tallinn, EE
(24) Õiguskaitsese kehtivuse alguse kuupäev:	18.02.2004	(74) Patendivolinik:	Ott Moorlat OÜ Moorlat & Ko Patendibüroo pk 723, 12902 Tallinn, EE
(45) Kasuliku mudeli kirjelduse avaldamise kuupäev:	15.10.2004		

(54) **Trenažöör**

(57) Leiutiseks on elastsete köitega trenažöör, kus kasutatakse pöörlevat elementi (10, 11), mis välistab ühesuunaliste horisontaalpöörlemiste kompenseerimise vastassuunaliste horisontaalpöörlemistega. Erineva kujuga metallist kinnitusplaatides (3) on alumised poldi kinnitusaugud (4) ülemiste kinnitusaugude suhtes nihutatud, mis annab võimaluse keha- ja jalakumme (6, 7) operatiivselt vahetada või eemaldada. Keha- ja jalakummid on kinnitatud pöörleva elemendi (10, 11), eelistatult karabiini külge ja on kinnituselementide (5) küljest kiiresti eemaldatavad. Kergesti kinnitatakse ja vahetatakse keha- ja jalakummide katted on tehtud poolläbipaistvast augulisest mitut värvi materjalist, mis võimaldab kontrollida kummide seisundit. Jala- ja kehakummide katted on vastava paelaga läbi põimitud, mis kergendab katete vahetust. Keha- ja jalakummide kasutamise varieerimine võimaldab teostada erineva raskusastmega harjutusi. Ühe trenažöörüsteemi juurde kuulub mitu erineva tugevusega jala- ja kehakummide komplekti. Kehakummid valitakse vastavalt inimese kehakaalule. Leiutis kuulub õhus liikumisharjutuste sooritamise seadmete valdkonda ning seda kasutatakse jõu, vastupidavuse ja koordineerimise arendamiseks.

**EE 00470 U1**

EE 00471 U1

(11) **EE 00471 U1**

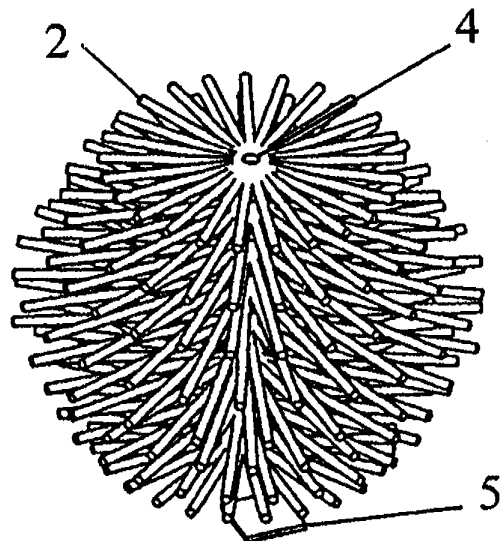
(51) Int. Cl.7: A63H 3/00

(12) **KASULIKU MUDELI KIRJELDUS**

(21) Registreerimistaotluse number: U200300063	(73) Kasuliku mudeli omanik: Hindrek Kuldbek Õismäe tee 52-56, 13521 Tallinn, EE
(22) Registreerimistaotluse esitamise kuupäev: 03.12.2003	(72) Kasuliku mudeli autor: Hindrek Kuldbek Õismäe tee 52-56, 13521 Tallinn, EE
(24) Õiguskaitse kehtivuse alguse kuupäev: 03.12.2003	(74) Patendivolinik: Tõnu Nelsas AAA Patendibüroo OÜ Tartu mnt 16, 10117 Tallinn, EE
(45) Kasuliku mudeli kirjelduse avaldamise kuupäev: 15.10.2004	

(54) **Deformeeritav moodul**

(57) Deformeeritav moodul, mille abil kasutaja saab arendada oma geomeetrilist kujutlusvõimet, samuti võib moodulit kasutada stressi maandamise või vaba aja veetmise vahendina. Moodulil on kera, poolkera, telje, plaadi, risttahuka või muu kujuga südamik, mille pinnale on üht otsa pidi kinnitatud deformeeritavast plastilisest materjalist pulgad. Mooduli südamikul võib olla kinnitusjalg mooduli alusele kinnitamiseks või kinnitusjalg koos alusega.



EE 00471 U1

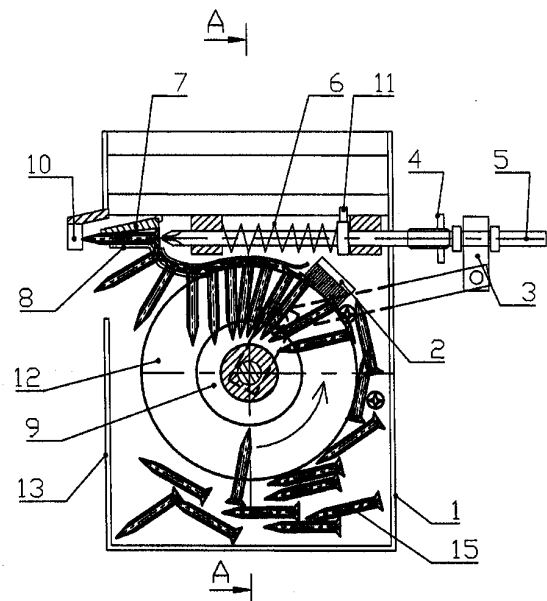
EE 00472 U1

(11) **EE 00472 U1**(51) Int. Cl.⁷: **B25B 23/06**(12) **KASULIKU MUDELI KIRJELDUS**

(21) Registreerimistaotluse number:	U200300050	(73) Kasuliku mudeli omanik:	Aivar Kaljula Kasesalu 9, Ääsmäe, Saue vald, 76402 Harju maakond, EE
(22) Registreerimistaotluse esitamise kuupäev:	08.10.2003	(72) Kasuliku mudeli autor:	Aivar Kaljula Kasesalu 9, Ääsmäe, Saue vald, 76402 Harju maakond, EE
(24) Õiguskaitse kehtivuse alguse kuupäev:	08.10.2003		
(45) Kasuliku mudeli kirjelduse avaldamise kuupäev:	15.10.2004		

(54) **Automaatsöötjaga kruvikeeraja**

(57) Automaatsöötjaga kruvikeeraja on mõeldud kasutamiseks lisaseadmena, mis on asetatud mootoriga varustatud trell-kruvikeeraja kinnituspadrunile. Seade koosneb korpusest 1, milles paiknevad pöörlemisvõimeline kruvikeerajavõll 5, mis kinnitub ühelt poolt trell-kruvikeeraja kinnituspadrunile ja mille teises otsas on kruvikeeramistsükli, piluga mittemagnetilisest materjalist pöörlemisvõimelisest kahepoolsest kettast 12, mille keskel asub magnetketas 9, mille abil püütakse kruvid ketaste silindrilisele pinnale, takistuskehast 2, mis suunab suvalises asendis kruvid kahepoolse ketta 12 vahel asuvasse pilusse, juhikust 8, mis kogub kruvid üksteise kõrvale ja suunab magnetilisse kruvihoidjasse 7 kruvikeerajavõlli otsiku ees, hoides keeratavat kruvi õiges tööasendis, elastsest tagastusvahendist 6, mis taastab esialgse asendi pärast igat kruvikeeramistsükli, etteandemehhanismist 3, mis pöörab kahepoolset ketast 12 edasi kruvi sissekeeramise ajal, sügavuse regulaatorist 4 vajaliku kruvi sissekeeramise ulatuse seadmiseks, kruvide rihtimise vahendist 11, mille ülesandeks on kruvimahutis 13 olevate kruvide korpuse 1 põhja suunas liikumise parandamine, ning vastavalt kruvide pikkusele reguleeritavast korpuse 1 esiosas asuvast otsikust 10. Kruvid antakse ette seadme korpuse 1 külgedel asuvast ülaosas ühinevast suletavast mahutist 13. Korpuses 1 asuvate magnetite mõju elimineerimiseks mahutis asuvatele kruvidele kasutatakse kaitseekraani 14.

**EE 00472 U1**

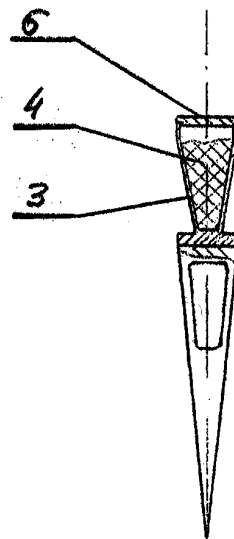
EE 00473 U1

(11) **EE 00473 U1**(51) Int. Cl.⁷: **B26B 23/00**(12) **KASULIKU MUDELI KIRJELDUS**

<p>(21) Registreerimistaotluse number: U200400047</p> <p>(22) Registreerimistaotluse esitamise kuupäev: 19.07.2004</p> <p>(24) Õiguskaitse kehtivuse alguse kuupäev: 19.07.2004</p> <p>(45) Kasuliku mudeli kirjelduse avaldamise kuupäev: 15.10.2004</p>	<p>(73) Kasuliku mudeli omanikud:</p> <p>Anatoli Kostrov Uuemetsa 7, Tammiste küla, Sauga vald, 86706 Pärnu maakond, EE</p> <p>Uno Jääger Oja talu, Ridalepa, Audru vald, 88320 Pärnu maakond, EE</p> <p>(72) Kasuliku mudeli autorid:</p> <p>Anatoli Kostrov Uuemetsa 7, Tammiste küla, Sauga vald, 86706 Pärnu maakond, EE</p> <p>Uno Jääger Oja talu, Ridalepa, Audru vald, 88320 Pärnu maakond, EE</p> <p>(74) Kasuliku mudeli omaniku ühine esindaja:</p> <p>Uno Jääger</p>
---	---

(54) **Puulõhkumise kirves**

(57) Puulõhkumise kirves, mille löögi efektiivsust suurendava ja tagasipõrget vähendava absorbeeriva inertsmassi 4 kamber 3 on lahtiühendatavalt kinnitatud kirvepea 2 välisküljele ning kambri 3 lahti võetava kaane kaudu on võimalik muuta absorbeeriva inertsmassi kogust ja seega ka kirve enda massi ja löögi efektiivsust vastavalt puulõhkuja kehalistele võimetele ja lõhutavate puude omadustele.

**EE 00473 U1**

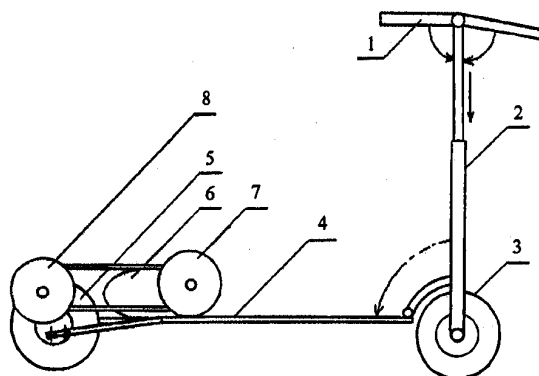
EE 00474 U1

(11) **EE 00474 U1**(51) Int. Cl.⁷: **B62K 11/10**(12) **KASULIKU MUDELI KIRJELDUS**

(21) Registreerimistaotluse number: U200400040	(73) Kasuliku mudeli omanik: Viktor Malinovski Hommiku 43, 10922 Tallinn, EE
(22) Registreerimistaotluse esitamise kuupäev: 03.06.2004	(72) Kasuliku mudeli autor: Viktor Malinovski Hommiku 43, 10922 Tallinn, EE
(24) Õiguskaitsse kehtivuse alguse kuupäev: 03.06.2004	(74) Patendivolinik: Riho Pikkor Patendibüroo Turvaja OÜ Liivalaia 22, 10118 Tallinn, EE
(45) Kasuliku mudeli kirjelduse avaldamise kuupäev: 15.10.2004	

(54) **Kokkupandav sisepõlemismootoriga tõukeratas**

(57) Leiutis käsitleb kokkupandavat sisepõlemismootoriga tõukeratast, mis sisaldab kokkupandava juhtrauga (1) esikahvli (2), vähemalt üht esiratast (3) ja vähemalt ühe tagarattaga (5) läbi kaheastmelise transmissiooni ja sisepõlemismootori (6) ühendatud jalalauda (4), kusjuures kaheastmelise transmissiooni teine aste, milleks on vedava (9) ja veetava (10) hammasrattaga reduktor, sidurikorviga (11) sidur ja friktsioonkate (12), on paigutatud tagaratta (3) velje (18) sisse.



EE 00474 U1

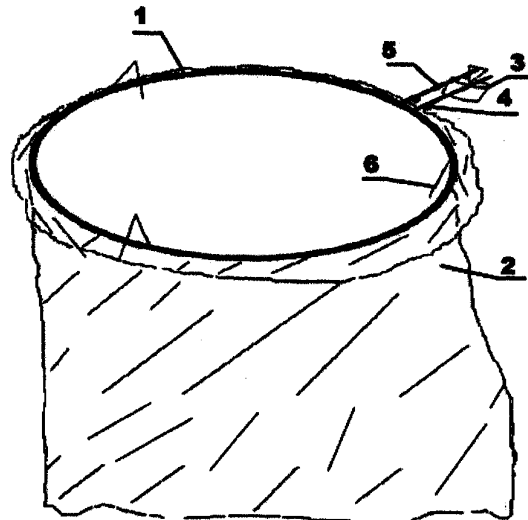
EE 00475 U1

(11) **EE 00475 U1**(51) Int. Cl.⁷: **B65B 67/04**
B65B 67/12(12) **KASULIKU MUDELI KIRJELDUS**

(21) Registreerimistaotluse number: U200400008	(73) Kasuliku mudeli omanik: Aivo Liitmaa Juntsi talu, Pulli küla, Sauga vald, 86706 Pärnu maakond, EE
(22) Registreerimistaotluse esitamise kuupäev: 19.02.2004	(72) Kasuliku mudeli autor: Aivo Liitmaa Juntsi talu, Pulli küla, Sauga vald, 86706 Pärnu maakond, EE
(24) Õiguskaitse kehtivuse alguse kuupäev: 19.02.2004	
(45) Kasuliku mudeli kirjelduse avaldamise kuupäev: 15.10.2004	

(54) **Prügikotiraam**

(57) Prügikotiraam on lihtne, ent tarvilik leiutis, mis aitab suurte prügikastide asemel väikest prügikotiraami kasutades kokku hoida ruumi ja suurendada mugavust. Prügikoti hoidmiseks on rõngas, mis kinnitub klambri abil lauaplaadi või riuli külge. Rõnga külge kinnitatakse lõksudega prügikott. Prügikotiraam on kasutamiseks kodus, kontori- või koolilaua taga töötades tekkiva olmeprügi kiireks kõrvaldamiseks ja hoidmiseks kuni suuremasse konteinerisse viskamiseni.



EE 00475 U1

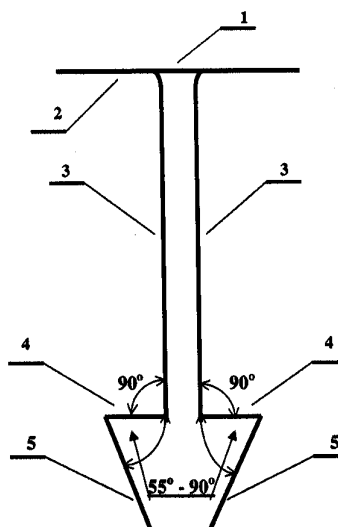
EE 00476 U1

(11) **EE 00476 U1**(51) Int. Cl.⁷: **B65B 67/04**
A47F 13/06(12) **KASULIKU MUDELI KIRJELDUS**

<p>(21) Registreerimistaotluse number: U200400037</p> <p>(22) Registreerimistaotluse esitamise kuupäev: 06.05.2004</p> <p>(24) Õiguskaitse kehtivuse alguse kuupäev: 06.05.2004</p> <p>(45) Kasuliku mudeli kirjelduse avaldamise kuupäev: 15.10.2004</p>	<p>(73) Kasuliku mudeli omanikud: Mait Müüripeal Varbla vald, 88207 Pärnu maakond, EE</p> <p>Edvin Nugis Teaduse 18-4, Saku, 75501 Harju maakond, EE</p> <p>(72) Kasuliku mudeli autorid: Mait Müüripeal Varbla vald, 88207 Pärnu maakond, EE</p> <p>Edvin Nugis Teaduse 18-4, Saku, 75501 Harju maakond, EE</p> <p>(74) Kasuliku mudeli omaniku ühine esindaja: Edvin Nugis</p>
---	---

(54) **Jäätmekogumise plastkoti hoidik**

(57) Jäätmekogumise plastkoti hoidik kuulub pakkevahendite ja heakorra abivahendite valdkonda, täpsemalt seda võib kasutada ajutiseks jäätmekogumiseks massiüritustel, ettevõtetes, asutustes ja kodudes, et koguda eriliigilisi jäätmeid vastavatesse plastkottidesse, samuti tagada sellega ümbritseva keskkonna puhtus. Leiutise eesmärgid on jäätme-majanduse efektiivsuse tõstmine, eriliigiliste jäätmekogumise hõlbustamine, keskkonna puhtuse hoidmise võimaldamine massiüritustel, ettevõtetes, asutustes ja kodudes, avatud plastkottide rippuv asendis hoidmine. Eesmärkide saavutamiseks on välja töötatud jäätmekogumise plastkoti hoidik, mida kasutatakse avatud plastkoti rippuv asendis hoidmiseks. Hoidikule, mis koosneb ühest detailist, kinnitub plastkott terasprofiilist kokkusurutavale avatud kontuurile elastsusjõul. Avatud kontuur on valmistatud vastavalt plastkottide mõõtmetele ning terasprofiilist avatud kontuuriga plastkoti hoidikul on jalad, mille pikkus on väiksem plastkoti pikkusest ja mille jätkuotsad on omakorda painutatud nii, et astme suhtes moodustuks nurk 55-90 kraadi ning astet kasutades surutakse jätkuotsad kuni astmeteni pinnasesse. Hoidiku pinnale toetuvate jalgade paindega jätkuotsad on painutatud vertikaalsete jalgade suhtes täisnurga all ja moodustavad pealtvaates mõttelise kolmnurga.



EE 00476 U1

EE 00477 U1

(11) **EE 00477 U1**(51) Int. Cl.⁷: **B65D 1/02**(12) **KASULIKU MUDELI KIRJELDUS**

(21) Registreerimistaotluse number:	U200400039
(22) Registreerimistaotluse esitamise kuupäev:	25.05.2004
(24) Õiguskaitsse kehtivuse alguse kuupäev:	25.05.2004
(45) Kasuliku mudeli kirjelduse avaldamise kuupäev:	15.10.2004

(73) Kasuliku mudeli omanik:

Obschestvo s ogranichennoy otvetstvennostyu "Pivovarnja Heineken"
ul. Telmana, dom 24,
193230 Sankt-Peterburg, RU

(72) Kasuliku mudeli autor:

Viktor Pjatko
ul. Ižorskogo bataljona, dom 23, kvartira 55,
189630 Sankt-Peterburg, RU

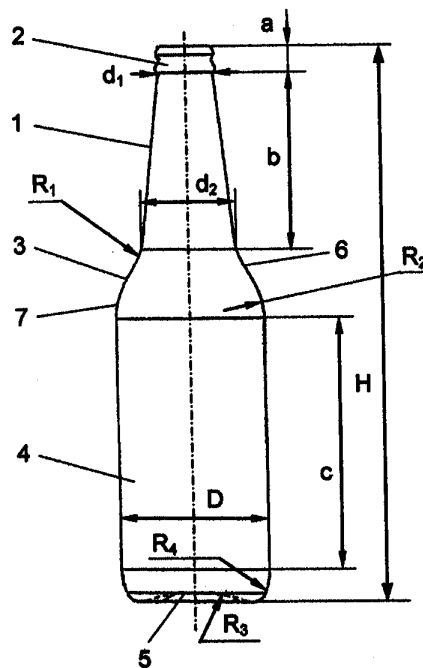
(74) Patendivolinik:

Arvo Salumäe
OÜ Amende Patendibüroo
Raua 65, 10152 Tallinn, EE

(54) **Pudel**

(57) Kasulik mudel käsitleb pudelit, eelistatavalt jookide villimiseks ettenähtud pudelit. Pudeli konstruktsioonelementideks on koonilise suudmekraega (2) pudelikael (1), mis laieneb kaldu õlgade (3) suunas, ja silindriline korpus (4), mis on ühendatud põhjaga (5), kusjuures pudelikaela (1) üleminekukoht õlaosaks (6) ja õlaosa (3) üleminekukoht silindriliseks korpuseks (7) on tehtud sujuvana teatud raadiusega, kusjuures pudeli piirkõrgus (H) ja tema läbimõõt (D) peab rahuldama suhet:

$3,70 < H/D < 3,93$ kus H - on pudeli piirkõrgus, mm, D - on korpuse maksimaalne läbimõõt, mm; ning koonilise pudelikaela vähima ja suurima läbimõõdu suhe rahuldab seost: $0,58 < d_1/d_2 < 0,62$, kus d_1 - koonilise pudelikaela väikseim läbimõõt, mm, d_2 - koonilise pudelikaela suurim läbimõõt, mm; ning koonilise pudelikaela kõrgus on valitud suhtega: $2,80 < H/(a + b) < 2,90$, kus a - suudmekrae kõrgus, mm, b - koonilise pudelikaela kõrgus, mm; ning õlaosa (3) pealispind on pudelikaelaga (1) kokkupuutekohas (6) tehtud nõgusana kõverusraadiusega (R_1) 25,3 mm kuni 27,3 mm ja korpusega kokkupuutekohas (7) kumerana kõverusraadiusega (R_2) 31,0 mm kuni 33,0 mm.



EE 00477 U1

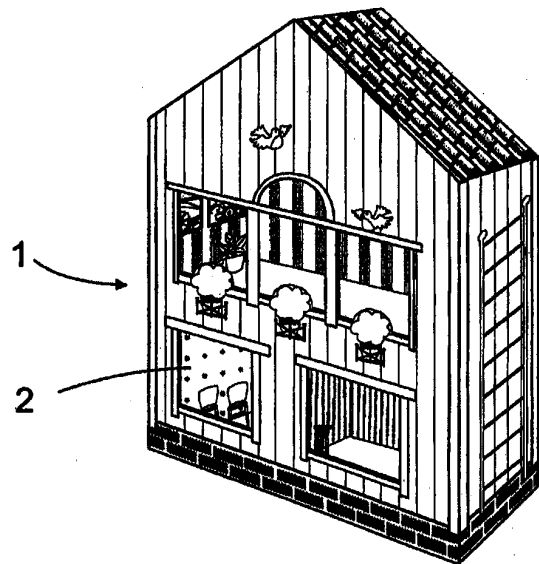
EE 00478 U1

(11) **EE 00478 U1**(51) Int. Cl.⁷: **B65D 81/36**(12) **KASULIKU MUDELI KIRJELDUS**

(21) Registreerimistaotluse number:	U200400030	(73) Kasuliku mudeli omanik:	M-real Oyj Revontulentie 6, 02100 Espoo, FI
(22) Registreerimistaotluse esitamise kuupäev:	22.04.2004	(72) Kasuliku mudeli autor:	Kirsi Riihiluoma Lentävänniemenkatu 4 A 5, 33410 Tampere, FI
(30) Prioriteediandmed:	25.04.2003 FI U20030172	(74) Patendivolinik:	Riho Pikkor Patendibüroo Turvaja OÜ Liivalaia 22, 10118 Tallinn, EE
(24) Õiguskaitse kehtivuse alguse kuupäev:	22.04.2004		
(45) Kasuliku mudeli kirjelduse avaldamise kuupäev:	15.10.2004		

(54) **Pakend**

(57) Leiutis käsitleb pakendit, mis on ette nähtud maiustuste ja/või teiste toodete, näiteks pisilelude pakkimiseks. Leiutisekohane lahendus erineb selle poolest, et pakend on dekoreeritud nii väljast kui ka seestpoolt, mistõttu pakendit võib kasutada mängudes, näiteks nukumajana või mõne muu hoonena. Leiutise ühe teostusvariandi kohaselt võib pakendi kaas olla kas suletud või avatud. Teine teostusvariant näeb ette, et pakendi kaane all on eemaldatav osa, s.o sisekaas, mis on dekoreeritud erinevate kujunditega, nagu inimesed, rõivad, loomad, sõidukid jms, mida saab välja lõigata ja kasutada pakendiga mängimisel. Leiutise veel ühe teostusvariandi järgi on pakendil vertikaalsed ja/või horisontaalsed ja/või käänatavad klappitaolised osad, mida on võimalik suruda teise pakendisse, ühendades seeläbi mitu pakendit üheks tervikuks.

**EE 00478 U1**

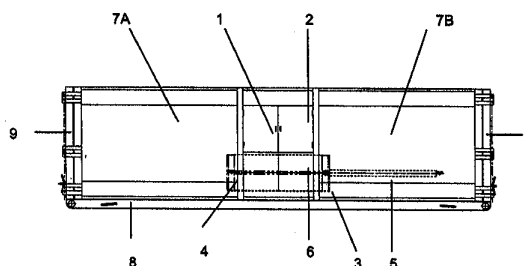
EE 00479 U1

(11) **EE 00479 U1**(51) Int. Cl.7: **B65F 1/10**
B65F 1/00(12) **KASULIKU MUDELI KIRJELDUS**

(21) Registreerimistaotluse number: U200400042	(73) Kasuliku mudeli omanik: Jaan Bachmann Raudtee 150-1, 10914 Tallinn, EE
(22) Registreerimistaotluse esitamise kuupäev: 08.06.2004	(72) Kasuliku mudeli autor: Jaan Bachmann Raudtee 150-1, 10914 Tallinn, EE
(24) Õiguskaitse kehtivuse alguse kuupäev: 08.06.2004	(74) Patendivolinik: Raivo Koitel Patendi- & Kaubamärgibüroo Koitel OÜ Tartu mnt 65, 10115 Tallinn, EE
(45) Kasuliku mudeli kirjelduse avaldamise kuupäev: 15.10.2004	

(54) **Pressiga varustatud kahekambriline jäätmekonteiner**

(57) Käesolev leiutus kujutab pressiga varustatud kahekambrilist jäätmekonteinerit, mis koosneb konteinerist, mis on kolviruumiga 1 eraldatud kaheks kambriks 7A ja 7B. Kolviruumi 1 põhjas oleva kolvi 3 käitamiseks kolviruumi seinte 4 vahel on kasutatud hüdroajamiga käivitatavat ning eelistatavalt ka profiilteraste poolt kaitstud hüdro-silindrit (hüdro-silindreid) 5. Kolvi 3 üks lõppasend e surnud seis on ühe kambri 7A sees ja teine lõppasend e surnud seis on teise kambri 7B sees. Kolviruum 1 on ühtlasi ka jäätmete konteinerisse sisestamise ruumiks. Jäätmed sisestatakse kolviruumi 1 avauste 2 kaudu. Kolb 3 surub vastavalt operaatori e prügiladustaja korraldusele ühte tüüpi jäätmed ühele poole jäävasse kambrisse 7A ning teist tüüpi jäätmed teisele poole jäävasse kambrisse 7B. Mõlemad kambrid on kinnitatud ühise alusraami (aluse) 8 külge ning nende eraldi tühjendamiseks on kummagi kambri otsas tühjendusluuk 9. Kuna kambrid on ühisel alusraamil, on võimalik konteinerit ka mugavalt transportida jäätmekonteinerite veoks kasutatavate tavapärase transpordivahenditega.



EE 00479 U1

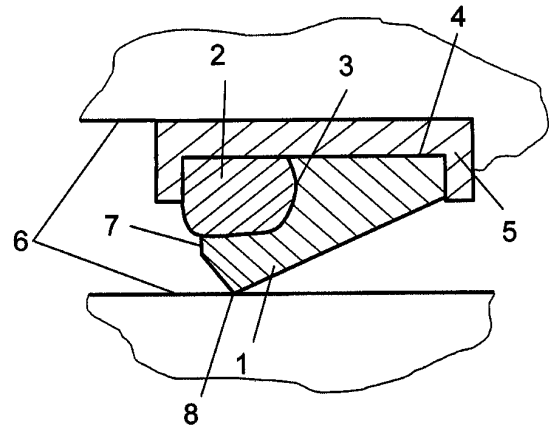
EE 00480 U1

(11) **EE 00480 U1**(51) Int. Cl.⁷: **F16J 15/32**(12) **KASULIKU MUDELI KIRJELDUS**

(21) Registreerimistaotluse number: U200400021	(73) Kasuliku mudeli omanik: Tallinna Tehnikaülikool Ehitajate tee 5, 19086 Tallinn, EE
(22) Registreerimistaotluse esitamise kuupäev: 05.04.2004	(72) Kasuliku mudeli autor: Mart Tamre TTÜ Mehhatroonikainstituut, Ehitajate tee 5, 19086 Tallinn, EE
(24) Õiguskaitsese kehtivuse alguse kuupäev: 05.04.2004	
(45) Kasuliku mudeli kirjelduse avaldamise kuupäev: 15.10.2004	

(54) **Tihend pöörlevate ja kulgevvalt liikuvate pindade tihendamiseks**

(57) Tihend pöörlevate ja kulgevvalt liikuvate pindade tihendamiseks, mis koosneb elastsest materjalist hõõrdeelemendist (1), seda haaravast aktiivsest surveelemendist (2), mis on paigutatud hõõrdeelemendi ringikujulisse õnarusse (3), ja neid haaravast ringikujulisest soonest. Tihend on varustatud täiendavalt jäiga alusega (5), kuhu on tehtud hõõrdelementi ja aktiivset surveelementi haarav ringikujuline soon (4). Hõõrdeelement on kinnitatud jäigalt aluse soonde ja surveelement on paigutatud hõõrdeelemendi õnarusse nii, et tihend on alusega risti sihis soone ringjoonel perioodiliselt muutuva jäikusega. Surveelement on tehtud materjalist, mille elastsusmoodul on vähemalt 1,5 korda väiksem kui hõõrdeelemendi materjali elastsusmoodul. Surveelement võib olla perioodiliselt muutuva jäikusega, samuti võib hõõrdeelemendi surveelementi haarav ringikujuline õnarus olla perioodiliselt muutuva ristlõikega. Surveelemendi materjali soojuspaisumistegur on valitud väiksem kui hõõrdeelemendi materjali soojuspaisumistegur.



EE 00480 U1

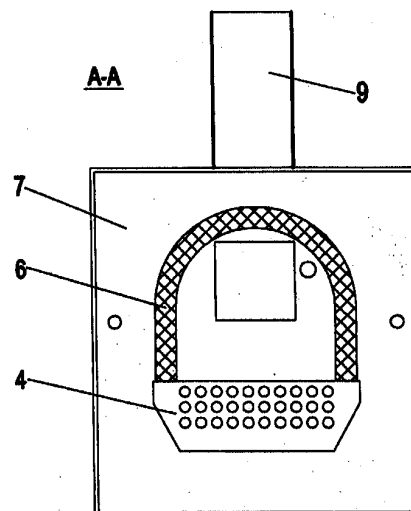
EE 00481 U1

(11) **EE 00481 U1**(51) Int. Cl.⁷: **F23B 1/16**
F23M 9/06(12) **KASULIKU MUDELI KIRJELDUS**

<p>(21) Registreerimistaotluse number: U200400043</p> <p>(22) Registreerimistaotluse esitamise kuupäev: 17.06.2004</p> <p>(24) Õiguskaitske kehtivuse alguse kuupäev: 17.06.2004</p> <p>(45) Kasuliku mudeli kirjelduse avaldamise kuupäev: 15.10.2004</p>	<p>(73) Kasuliku mudeli omanikud: Jaan Laid Juhkentali 30-36, 10132 Tallinn, EE Peep Must Reinu tee 27, 71010 Viljandi, EE Arvo Ots Metsa 62b, 11620 Tallinn, EE Tõnu Pihu J. Sütiste 46-12, 13420 Tallinn, EE Toomas Tiikma Juhkentali 30-5, 10132 Tallinn, EE</p> <p>(72) Kasuliku mudeli autorid: Jaan Laid Juhkentali 30-36, 10132 Tallinn, EE Peep Must Reinu tee 27, 71010 Viljandi, EE Arvo Ots Metsa 62b, 11620 Tallinn, EE Tõnu Pihu J. Sütiste 46-12, 13420 Tallinn, EE Toomas Tiikma Juhkentali 30-5, 10132 Tallinn, EE</p> <p>(74) Kasuliku mudeli omaniku ühine esindaja: Jaan Laid</p>
--	---

(54) **Pelletipõleti**

(57) Pelletipõleti on seade, milles toimub vastavalt ettevalmistatud biokütuse automatiseeritud põletamine restil. Leiutise eesmärk on põleti servadele toetuva kumera katte materjali ja seinapaksuse valikuga suurendada temperatuuri põlemistsoonis, mis oluliselt parandab kütuse põlemise kvaliteeti. Kõrgem temperatuur põlemistsoonis soodustab restil tekkiva kütusetuha sulamist. Resti ummistuse vältimiseks on vajalik tuha pidev eemaldamine põlemise ajal. Leiutise eesmärk saavutatakse sellega, et käesoleval kasulikul mudelil on põleti servadele toetuv kumer kate (6) valmistatud keraamilisest materjalist oluliselt suurema seinapaksusega, võrreldes kuumuskindlast metallist kattega. Kütusetuha pidev eemaldamine põlemise ajal saavutatakse sellega, et põleti resti kuumuskindlast metallist esiserv (4) on varustatud aukudega. Aukude diameeter on väiksem, kui pelletite mõõtmed, mis takistab kütuse väljumist restilt vabal langemisel restile ja horisontaalse õhuvoolu mõjul, kuid võimaldab tuhaosakeste väljapuhumist läbi aukude. Sel viisil tekib isepuhastuv rest.

**EE 00481 U1**

EE 00482 U1

(11) **EE 00482 U1**

(51) Int. Cl.7: **G09F 15/00**
G09F 7/18
G09F 1/08

(12) **KASULIKU MUDELI KIRJELDUS**

(21) Registreerimistaotluse number: **U200400053**

(22) Registreerimistaotluse esitamise kuupäev: **19.08.2004**

(24) Õiguskaitsese kehtivuse alguse kuupäev: **19.08.2004**

(45) Kasuliku mudeli kirjelduse avaldamise kuupäev: **15.10.2004**

(73) Kasuliku mudeli omanik:

JCDecaux Unicom Eesti OÜ
Tartu mnt 18, 10115 Tallinn, EE

(72) Kasuliku mudeli autorid:

Veiko Paalma
Tartu mnt 18, 10115 Tallinn, EE

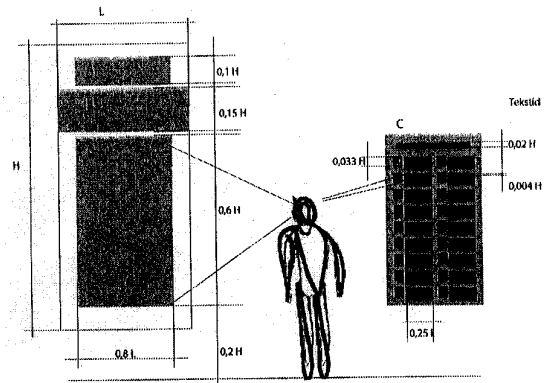
Franklin D. McMahon
Tartu mnt 18, 10115 Tallinn, EE

(74) Patendivolinik:

Ott Moorlat
OÜ Moorlat & Ko Patendibüroo
pk 723, 12902 Tallinn, EE

(54) **Linnainformatsiooni süsteem jalakäijatele**

(57) Integreeritud linna/piirkonna tasuta informatsioonisüsteem linna/piirkonna teenuste valikust on suunatud jalakäijatele, kelleks võivad olla linna elanikud, külastajad või turistid. Edastatav informatsioon hõlmab linna/piirkonna turismi ja siseturismi, ühistransporti, kultuuri ja haridust, sotsiaalteenuseid, teenindussektorit. Süsteem käsitleb pakutava teabe terviklikku lahendust, selle optimaalset paiknemist reklaamikandjatel, infot tavateenuste, sündmus-teenuste ja teemateenuste kohta, mis on mõeldud kindla muustrina esitamiseks teatud kaugustel asetsevatel reklaamikandjatel, milleks kasutatakse elektroonilisi või mitteelektronilisi paneele, mille linna ja ettevõtete teenuste valik asukoha ümbruses on esitatud selliselt, et nendest arusaamiseks kulub 10-50 sek. Naaberlinnade, piirkondade, kordumatute regionaalsete sündmuste esitamiseks kasutatakse ühist esitluspinda. Sündmus- ja teemateenuste esitlusmaterjal tõlgituna teise keelde ja küljendatuna sobivasse formaati on kasutatav linna/piirkonna reklaammaterjalina teiste maade turismiagentuuride interjöörides, et hõlbustada turismireiside müüjatel personifitseerida müügiotsustamise pakkumisi sihtkohta.



EE 00482 U1

EE 00483 U1

(11) **EE 00483 U1**

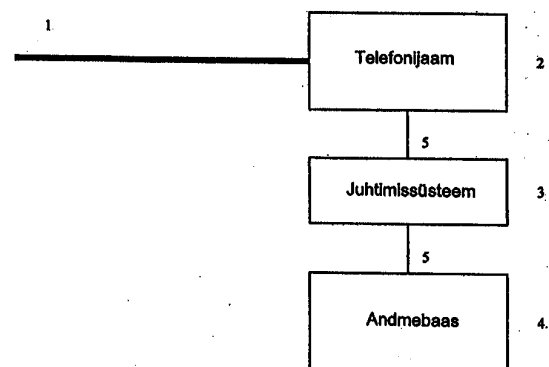
(51) Int. Cl.7: **H04M 11/00**
H04M 3/00
H04Q 3/70

(12) **KASULIKU MUDELI KIRJELDUS**

<p>(21) Registreerimistaotluse number: U200400054</p> <p>(22) Registreerimistaotluse esitamise kuupäev: 19.08.2004</p> <p>(24) Õiguskaitse kehtivuse alguse kuupäev: 19.08.2004</p> <p>(45) Kasuliku mudeli kirjelduse avaldamise kuupäev: 15.10.2004</p>	<p>(73) Kasuliku mudeli omanik: OÜ Top Connect Peterburi tee 47, 11415 Tallinn, EE</p> <p>(72) Kasuliku mudeli autorid: Vladislav Sobolev Kivila 18-85, 13813 Tallinn, EE Mikhail Rivshin Orava 26, Tabasalu, 76901 Harju maakond, EE</p> <p>(74) Patendivolinik: Andres Mutt OÜ Lasvet Suurtiiki 4A, 10133 Tallinn, EE</p>
---	---

(54) **Meetod ühenduse moodustamiseks sidesüsteemis**

(57) Käesolevas leiutises on välja pakutud paralleelsete ühenduste moodustamise meetod, mis vabastab helistaja praegu kasutatavast numbri ümbersuunamisest ja sellega kaasnevast pikast ootamisest ja ajakadudest. Leiutis võimaldab telefonikõnet vastu võtval abonendil valida, missuguse seadmega, kas näiteks tavalise lauatelefoniga, mobiiltelefoniga vms, ta saabunud telefonikõnele vastab. Lisaks on telefonikõnet vastu võtval abonendil ühenduse ajal võimalik ise interaktiivselt suunata telefonikõne sujuvalt ühelt oma seadmelt teisele, näiteks mobiiltelefonilt lauatelefonile, seejuures häireid tekitamata ja helistajale märkamatult. Samuti vabastatakse töökohustuste tõttu pidevalt telefoni kasutavad inimesed vajadusest pidevalt mobiiltelefoni kasutada.



EE 00483 U1

TZ1K. KASULIKU MUDELI REGISTREERINGU ANDMETE MUUDATUSED

Teade avaldatakse "Kasuliku mudeli seaduse" paragrahvi 36 lõike 2¹ alusel

Eesti Kasuliku Mudeli Lehe number	Registreeringu number	Rahvusvahelise patendiklassifikatsiooni indeks(id)	Avaldatud andmed	Parandatud ja muudetud andmed	Kood (WIPO ST. 17)
2000, 4	00241	F23C 10/00	Eesti Energeetika Instituut Paldiski mnt 1 10137 Tallinn, EE	Tallinna Tehnikaülikool Ehitajate tee 5 19086 Tallinn, EE	TC1K TE1K
2000, 4	00241	F23C 10/00	Mart-Enn Koppel AS Käosaar & Co Akadeemia tee 21-B 326 12618 Tallinn, EE		TH1K
2003, 2	00354	A21D 2/00	Uno Jääger Patendibüroo Käosaar & Co OÜ Rüütli 51A, 80010 Pärnu, EE	Margus Sarap Patendibüroo Käosaar & Co OÜ Tähe 94, 50107 Tartu, EE	TC1K TE1K
2003, 2	00369	E06B 9/02	Uno Jääger Patendibüroo Käosaar & Co OÜ Rüütli 51A, 80010 Pärnu, EE	Margus Sarap Patendibüroo Käosaar & Co OÜ Tähe 94, 50107 Tartu, EE	TC1K TE1K
2003, 3	00381	B23D 55/06 B27B 13/00	Uno Jääger Patendibüroo Käosaar & Co OÜ Rüütli 51A, 80010 Pärnu, EE	Margus Sarap Patendibüroo Käosaar & Co OÜ Tähe 94, 50107 Tartu, EE	TC1K TE1K
2003, 4	00389	A47B 81/06	Uno Jääger Patendibüroo Käosaar & Co OÜ Rüütli 51A, 80010 Pärnu, EE	Margus Sarap Patendibüroo Käosaar & Co OÜ Tähe 94, 50107 Tartu, EE	TC1K TE1K
2003, 4	00394	B44C 1/24 B44C 3/00 B27M 1/00	Uno Jääger Patendibüroo Käosaar & Co OÜ Rüütli 51A, 80010 Pärnu, EE	Margus Sarap Patendibüroo Käosaar & Co OÜ Tähe 94, 50107 Tartu, EE	TC1K TE1K
2003, 4	00396	D04B 1/14	Uno Jääger Patendibüroo Käosaar & Co OÜ Rüütli 51A, 80010 Pärnu, EE	Margus Sarap Patendibüroo Käosaar & Co OÜ Tähe 94, 50107 Tartu, EE	TC1K TE1K

**MZ1K. KASULIKU MUDELI REGISTREERINGU
KEHTIVUSE LÕPPEMINE**Teade avaldatakse "Kasuliku mudeli seaduse" paragrahvi 36 lõike 2¹ alusel

Eesti Kasuliku Mudeli Lehe number	Registreeringu number	Rahvusvahelise patendiklassi- fikatsiooni indeks(id)	Registreeringu kehtivuse lõppemise kuupäev	Kood (WIPO ST. 17)
2000, 1	00217	F25B 1/00 F25B 43/02	15.12.2003	MM1K
2000, 2	00223	A62B 18/02 A41D 13/11	06.01.2004	MM1K
2000, 3	00227	G06F 17/60	07.03.2004	MM1K
2000, 3	00230	A23G 3/20	03.03.2004	MM1K
2000, 3	00231	C10B 53/00 C08J 11/12 F23G 7/12	11.02.2004	MM1K

**RZ1K. KASULIKU MUDELI REGISTREERINGUT
PUUDUTAVAD MUUD TEATED****REGISTREERINGU KEHTIVUSE PIKENDAMINE**

Registreeringu number	Registreeringu kehtivuse lõppemise kuupäev
-----------------------	--

00241	03.07.2008
00254	09.08.2008
00273	22.12.2008
00297	07.09.2008

LOENDID**FG1K. REGISTREERITUD KASULIKE MUDELITE
SÜSTEMAATILINE LOEND**

Rahvusvahelise patendi- klassifikatsiooni indeks(id)	Registreeringu number	Registreerimistaotluse number
A44C 27/00	00468	U200300026
A47K 3/20	00469	U200400049
A63B 7/00	00470	U200400006
A63H 3/00	00471	U200300063
B25B 23/06	00472	U200300050
B26B 23/00	00473	U200400047
B62K 11/10	00474	U200400040
B65B 67/04	00475	U200400008
B65B 67/04	00476	U200400037
B65D 1/02	00477	U200400039
B65D 81/36	00478	U200400030
B65F 1/10	00479	U200400042
F16J 15/32	00480	U200400021
F23B 1/16	00481	U200400043
G09F 15/00	00482	U200400053
H04M 11/00	00483	U200400054

KASULIKU MUDELI JA MIKROLÜLITUSE TOPOLOOGIA ALASED ÕIGUSAKTID JA MUU INFO

RIIKLIKUS PATENDIVOLINIKE REGISTRIS REGISTREERITUD PATENDIVOLINIKE NIMEKIRI (seisuga 1. oktoober 2004)

Register on asutatud 1. septembril 2001. a Vabariigi Valitsuse 7. augusti 2001. a määrusega nr 271 "Riikliku patendivolinike registri asutamine ja registri pidamise põhimäärus" (RT I 2001, 70, 426) patendivoliniku seaduse § 21 alusel (RT I 2001, 27, 151).

TEGEVUSVALDKOND: LEIUTIS (PATENT, KASULIK MUDEL), MIKROLÜLITUSTE TOPOLOOGIA

Arno ANIJALG	OÜ USTERVALL Raekoja plats 16 51004 Tartu pk 21, 50002 Tartu telefon: 744 1980 telefaks: 744 1785 e-post: anijalg@ustervall.ee http://www.ustervall.ee võõrkeeled: saksa, vene	Lembit KALEV	Patendibüroo ROOSILLA OÜ Järveotsa tee 39-61 13520 Tallinn telefon: 657 1722, 657 5381 telefaks: 657 5381 GSM: 511 9951 e-post: roosilla@roosilla.ee http://www.roosilla.ee võõrkeeled: inglise, vene
Alla HÄMMALOV	OÜ Intels Riia 11-3 51010 Tartu telefon: 742 0401 telefaks: 742 0326 e-post: intels@estpak.ee võõrkeeled: inglise, poola, vene	Urmas KAULER	Patendibüroo TURVAJA OÜ Liivalaia 22 10118 Tallinn telefon: 640 3109 telefaks: 640 3105 e-post: kauler@turvaja.ee http://www.turvaja.ee võõrkeeled: inglise, vene, soome
Juhan HÄMMALOV	OÜ Intels Riia 11-3 51010 Tartu telefon: 742 0401 telefaks: 742 0326 e-post: intels@estpak.ee võõrkeeled: inglise, saksa, vene	Urmas KERNU	AAA Patendibüroo OÜ Tartu mnt 16 10117 Tallinn pk 3926, 10509 Tallinn telefon: 660 5910, 660 5911 telefaks: 660 5912 e-post: aaa@aaa.ee http://www.aaa.ee võõrkeeled: inglise, saksa, soome, vene
Uno JÄÄGER	Inseneribüroo Uneko OÜ Rüütli 51a, 80010 Pärnu telefon: 447 1021 telefaks: 447 1001 GSM: 515 1844 e-post: uno@estpak.ee võõrkeeled: inglise, soome, vene	Ljubov KESSELMAN	OÜ Kesna Tetre 77-52 10616 Tallinn telefon: 660 8068 telefaks: 660 8069 e-post: kesna@online.ee võõrkeeled: inglise, vene
Sirje KAHU	OÜ USTERVALL Raekoja plats 16 51004 Tartu pk 21, 50002 Tartu telefon: 744 1980 telefaks: 744 1785 e-post: skahu@ustervall.ee http://www.ustervall.ee võõrkeeled: inglise, vene	Heinu KOITEL	Patendi- & Kaubamärgibüroo Koitel OÜ Tartu mnt 65 10115 Tallinn pk 1759, 10902 Tallinn telefon: 603 3260 telefaks: 603 3261 e-post: koitel@koitel.ee http://www.koitel.ee võõrkeeled: inglise, soome, vene

Raivo KOITEL	Patendi- & Kaubamärgibüroo Koitel OÜ Tartu mnt 65 10115 Tallinn pk 1759, 10902 Tallinn telefon: 603 3260 telefaks: 603 3261 e-post: koitel@koitel.ee http://www.koitel.ee võõrkeeled: vene, inglise, soome	Elle MELLIK	AAA Patendibüroo OÜ Tartu mnt 16 10117 Tallinn pk 3926, 10509 Tallinn telefon: 660 5910, 660 5911 telefaks: 660 5912 e-post: aaa@aaa.ee http://www.aaa.ee võõrkeeled: inglise, vene
Mart Enn KOPPEL	Patendibüroo Koppel OÜ Kajaka 4-10 11317 Tallinn telefon: 677 4136 telefaks: 677 4138 e-post: info@koppelpb.com http://www.koppelpb.com võõrkeeled: inglise, vene, soome	Lembit MITT	AAA Patendibüroo OÜ Tartu mnt 16 10117 Tallinn pk 3926, 10509 Tallinn telefon: 660 5910, 660 5911 telefaks: 660 5912 e-post: aaa@aaa.ee http://www.aaa.ee võõrkeeled: inglise, vene
Jüri KÄOSAAR	Patendibüroo Käosaar & Co OÜ Tähe 94 50107 Tartu telefon: 738 3051 telefaks: 738 3055 e-post: info@kaosaar.ee http://www.kaosaar.ee võõrkeeled: inglise, vene	Ott MOORLAT	OÜ Moorlat & Ko Patendibüroo pk 723, 12902 Tallinn telefon: 655 0450, 654 2844 telefaks: 654 2844 e-post: ott.moorlat@moorlat.ee http://www.moorlat.ee võõrkeeled: inglise, vene
Reet MAASIKAMÄE	OÜ Kaitsepurus Mulla 4-3 10611 Tallinn telefon: 673 9097, 633 2798 telefaks: 677 4844 e-post: purus@online.ee purus@hotmail.ee http://www.hot.ee/purus/ võõrkeeled: inglise, vene	Andres MUTT	OÜ LASVET Suurtüki 4a, 10133 Tallinn pk 3136, 10505 Tallinn telefon: 640 6600 telefaks: 640 6604 e-post: lasvet@lasvet.ee http://www.lasvet.ee võõrkeeled: vene, inglise
Raivo MATSOO	RM Hirvela Patendibüroo OÜ Saku 15, 11314 Tallinn telefon: 614 0816 telefaks: 614 0818 e-post: hirvela@online.ee võõrkeeled: inglise, vene	Tõnu NELSAS	AAA Patendibüroo OÜ Tartu mnt 16 10117 Tallinn pk 3926, 10509 Tallinn telefon: 660 5910, 660 5911 telefaks: 660 5912 e-post: aaa@aaa.ee http://www.aaa.ee võõrkeeled: inglise, vene, soome
Anniki MEISTER	Patendibüroo Koppel OÜ Kajaka 4-10 11317 Tallinn telefon: 677 4136 5399 7106 telefaks: 677 4138 e-post: info@koppelpb.com http://www.koppelpb.com võõrkeeled: inglise, saksa, vene, soome	Piret NIIDAS	OÜ LASVET Suurtüki 4a, 10133 Tallinn pk 3136, 10505 Tallinn telefon: 640 6600 telefaks: 640 6604 e-post: lasvet@lasvet.ee http://www.lasvet.ee võõrkeeled: vene, saksa, inglise

Jüri OLT	Patendibüroo Käosaar & Co OÜ Tähe 94 50107 Tartu telefon: 738 3051 telefaks: 738 3055 e-post: info@kaosaar.ee http://www.kaosaar.ee võõrkeeled: inglise, saksa, soome, vene	Tarmo ROSMAN	Rosman ja Partnerid OÜ pk 652, 12602 Tallinn telefon: 656 1450 telefaks: 656 1450 e-post: tarman@cc.ttu.ee võõrkeeled: saksa, inglise, ungari, vene
Jaak OSTRAT	OÜ LASVET Suurtüki 4a, 10133 Tallinn pk 3136, 10505 Tallinn telefon: 640 6600 telefaks: 640 6604 e-post: lasvet@lasvet.ee http://www.lasvet.ee võõrkeeled: inglise, saksa, soome, vene	Arvo SALUMÄE	OÜ Amende Patendibüroo Raua 65 10152 Tallinn telefon: 648 6125 telefaks: 641 0174 e-post: amende@hotmail.ee võõrkeeled: inglise, saksa, soome, vene
Tauno OTTO	OÜ LASVET Suurtüki 4a, 10133 Tallinn pk 3136, 10505 Tallinn telefon: 640 6600 telefaks: 640 6604 e-post: lasvet@lasvet.ee http://www.lasvet.ee võõrkeeled: inglise, vene	Margus SARAP	Patendibüroo Käosaar & Co OÜ Tähe 94 50107 Tartu telefon: 738 3051 telefaks: 738 3055 e-post: info@kaosaar.ee http://www.kaosaar.ee võõrkeeled: inglise, vene
Villu PAVELTS	OÜ LASVET Suurtüki 4a, 10133 Tallinn pk 3136, 10505 Tallinn telefon: 640 6600 telefaks: 640 6604 e-post: lasvet@lasvet.ee http://www.lasvet.ee võõrkeeled: inglise, soome, vene	Tiina SIIM	OÜ LASVET Suurtüki 4a, 10133 Tallinn pk 3136, 10505 Tallinn telefon: 640 6600 telefaks: 640 6604 e-post: lasvet@lasvet.ee http://www.lasvet.ee võõrkeeled: inglise, vene
Riho PIKKOR	Patendibüroo TURVAJA OÜ Liivalaia 22 10118 Tallinn telefon: 640 3109 telefaks: 640 3105 e-post: pikkor@turvaja.ee http://www.turvaja.ee võõrkeeled: inglise, saksa, vene	Harald TEHVER	Patendibüroo TURVAJA OÜ Liivalaia 22 10118 Tallinn telefon: 640 3109 telefaks: 640 3105 e-post: tehver@turvaja.ee http://www.turvaja.ee võõrkeeled: inglise, saksa, vene
Toom PUNGAS	OÜ Synest pk 977, 13402 Tallinn telefon: 660 9786 telefaks: 660 9787 e-post: toom@synest.ee võõrkeeled: inglise, saksa, soome, vene	Jürgen TOOME	OÜ LASVET Suurtüki 4a, 10133 Tallinn pk 3136, 10505 Tallinn telefon: 640 6600 telefaks: 640 6604 e-post: lasvet@lasvet.ee http://www.lasvet.ee võõrkeeled: inglise, vene
		Olga TREUFELDT	Patendibüroo TURVAJA OÜ Liivalaia 22 10118 Tallinn telefon: 640 3109 telefaks: 640 3105 e-post: olga@turvaja.ee http://www.turvaja.ee võõrkeeled: inglise, vene

Enn URGAS

Patendibüroo TURVAJA OÜ

Liivalaia 22
10118 Tallinn
telefon: 640 3109
telefaks: 640 3105
e-post: urgas@turvaja.ee
<http://www.turvaja.ee>
võõrkeeled: inglise, vene

Juta-Maris UUSTALU OÜ LASVET

Suurtüki 4a, 10133 Tallinn
pk 3136, 10505 Tallinn
telefon: 640 6600
telefaks: 640 6604
e-post: lasvet@lasvet.ee
<http://www.lasvet.ee>
võõrkeeled: inglise, vene

**LIST OF PATENT ATTORNEYS, REGISTERED IN
THE ESTONIAN STATE REGISTER OF PATENT ATTORNEYS**
(by 1 October 2004)

Register is established on September 1st 2001

FIELD OF ACTIVITY: INVENTION (PATENT, UTILITY MODEL), INTEGRATED CIRCUITS

Arno ANIJALG	USTERVALL Ltd. Raekoja plats 16 51004 Tartu, Estonia P.O. Box 21 50002 Tartu, Estonia Phone: +372 744 1980 Fax: +372 744 1785 E-mail: anijalg@ustervall.ee Http://www.ustervall.ee German, Russian, Estonian	Lembit KALEV	Patent Bureau ROOSILLA Ltd. Järveotsa Road 39-61 13520 Tallinn, Estonia Phone: +372 657 1722 +372 657 5381 Fax: +372 657 5381 GSM: +372 511 9951 E-mail: roosilla@roosilla.ee Http://www.roosilla.ee English, Russian, Estonian
Alla HÄMMALOV	Intels Ltd. Riia Str. 11-3 51010 Tartu, Estonia Phone: +372 742 0401 Fax: +372 742 0326 E-mail: intelses@estpak.ee English, Polish, Russian, Estonian	Urmas KAULER	Patendibüroo TURVAJA OÜ Liivalaia 22 10118 Tallinn, Estonia Phone: +372 640 3109 Fax: +372 640 3105 E-mail: kauler@turvaja.ee Http://www.turvaja.ee English, Russian, Finnish, Estonian
Juhan HÄMMALOV	Intels Ltd. Riia Str. 11-3 51010 Tartu, Estonia Phone: +372 742 0401 Fax: +372 742 0326 E-mail: intelses@estpak.ee English, German, Russian, Estonian	Urmas KERNU	AAA Legal Services Tartu Road 16 10117 Tallinn, Estonia P.O. Box 3926 10509 Tallinn, Estonia Phone: +372 660 5910 +372 660 5911 Fax: +372 660 5912 E-mail: aaa@aaa.ee Http://www.aaa.ee English, German, Finnish, Russian, Estonian
Uno JÄÄGER	Inseneribüroo Uneko Ltd. Rüütli 51a 80010 Pärnu, Estonia Phone: +372 447 1021 Fax: +372 447 1001 GSM: +372 515 1844 E-mail: uno@estpak.ee English, Finnish, Russian, Estonian	Ljubov KESSELMAN	Kesna Ltd. Tedre Str. 77-52 10616 Tallinn, Estonia Phone: +372 660 8068 Fax: +372 660 8069 E-mail: kesna@online.ee English, Russian, Estonian
Sirje KAHU	USTERVALL Ltd. Raekoja plats 16 51004 Tartu, Estonia P.O. Box 21 50002 Tartu, Estonia Phone: +372 744 1980 Fax: +372 744 1785 E-mail: skahu@ustervall.ee Http://www.ustervall.ee English, Russian, Estonian	Mart Enn KOPPEL	Patent Bureau Koppel Kajaka 4-10 11317 Tallinn, Estonia Phone: +372 677 4136 Fax: +372 677 4138 E-mail: info@koppelpb.com Http://www.koppelpb.com English, Russian, Finnish, Estonian

Heinu KOITEL	Patent- & Trademark Office Koitel Ltd. Tartu Road 65 10115 Tallinn, Estonia P.O. Box 1759 10902 Tallinn, Estonia Phone: +372 603 3260 Fax: +372 603 3261 E-mail: koitel@koitel.ee Http://www.koitel.ee English, Finnish, Russian, Estonian	Anniki MEISTER	Patent Bureau Koppel Kajaka 4-10 11317 Tallinn, Estonia Phone: +372 677 4136 +372 5399 7106 Fax: +372 677 4138 E-mail: info@koppelpb.com Http://www.koppelpb.com English, German, Russian, Finnish, Estonian
Raivo KOITEL	Patent- & Trademark Office Koitel Ltd. Tartu Road 65 10115 Tallinn, Estonia P.O. Box 1759 10902 Tallinn, Estonia Phone: +372 603 3260 Fax: +372 603 3261 E-mail: koitel@koitel.ee Http://www.koitel.ee Russian, English, Finnish, Estonian	Elle MELLIK	AAA Legal Services Tartu Road 16 10117 Tallinn, Estonia P.O. Box 3926 10509 Tallinn, Estonia Phone: +372 660 5910 +372 660 5911 Fax: +372 660 5912 E-mail: aaa@aaa.ee Http://www.aaa.ee English, Russian, Estonian
Jüri KÄOSAAR	Patent Agency Käosaar & Co Tähe Str. 94 50107 Tartu, Estonia Phone: +372 738 3051 Fax: +372 738 3055 E-mail: info@kaosaar.ee Http://www.kaosaar.ee English, Russian, Estonian	Lembit MITT	AAA Legal Services Tartu Road 16 10117 Tallinn, Estonia P.O. Box 3926 10509 Tallinn, Estonia Phone: +372 660 5910 +372 660 5911 Fax: +372 660 5912 E-mail: aaa@aaa.ee Http://www.aaa.ee English, Russian, Estonian
Reet MAASIKAMÄE	Patent Bureau Kaitsepurus Ltd. Mulla Str. 4-3 10611 Tallinn, Estonia Phone: +372 673 9097 +372 633 2798 Fax: +372 677 4844 E-mail: purus@online.ee purus@hot.ee Http://www.hot.ee/purus/ English, Russian, Estonian	Ott MOORLAT	Moorlat & Co Ltd. Patent Bureau P.O. Box 723 12902 Tallinn, Estonia Phone: +372 655 0450 +372 654 2844 Fax: +372 654 2844 E-mail: ott.moorlat@moorlat.ee Http://www.moorlat.ee English, Russian, Estonian
Raivo MATSOO	RM Hirvela Patent Bureau Ltd Saku 15, 11314 Tallinn, Estonia Phone: +372 614 0816 Fax: +372 614 0818 E-mail: hirvela@online.ee English, Russian, Estonian	Andres MUTT	Lasvet Ltd. P.O. Box 3136 10505 Tallinn, Estonia Phone: +372 640 6600 Fax: +372 640 6604 E-mail: lasvet@lasvet.ee Http://www.lasvet.ee Russian, English, Estonian

Tõnu NELSAS	AAA Legal Services Tartu Road 16 10117 Tallinn, Estonia P.O. Box 3926 10509 Tallinn, Estonia Phone: +372 660 5910 +372 660 5911 Fax: +372 660 5912 E-mail: aaa@aaa.ee Http://www.aaa.ee English, Russian, Finnish, Estonian	Riho PIKKOR	Patendibüroo TURVAJA OÜ Liivalaia 22 10118 Tallinn, Estonia Phone: +372 640 3109 Fax: +372 640 3105 E-mail: pikkor@turvaja.ee Http://www.turvaja.ee English, German, Russian, Estonian
Piret NIIDAS	Lasvet Ltd. P.O. Box 3136 10505 Tallinn, Estonia Phone: +372 640 6600 Fax: +372 640 6604 E-mail: lasvet@lasvet.ee Http://www.lasvet.ee Russian, German, English, Estonian	Toom PUNGAS	Synest Ltd. P.O. Box 977 13402 Tallinn, Estonia Phone: +372 660 9786 Fax: +372 660 9787 E-mail: toom@synest.ee English, German, Finnish, Russian, Estonian
Jüri OLT	Patent Agency Käosaar & Co Tähe Str. 94 50107 Tartu, Estonia Phone: +372 738 3051 Fax: +372 738 3055 E-mail: info@kaosaar.ee Http://www.kaosaar.ee English, German, Finnish, Russian, Estonian	Tarmo ROSMAN	Rosman and Partners Ltd. P.O. Box 652 12602 Tallinn, Estonia Phone: +372 656 1450 Fax: +372 656 1450 E-mail: tarman@cc.ttu.ee German, English, Hungarian, Russian, Estonian
Jaak OSTRAT	Lasvet Ltd. P.O. Box 3136 10505 Tallinn, Estonia Phone: +372 640 6600 Fax: +372 640 6604 E-mail: lasvet@lasvet.ee Http://www.lasvet.ee English, German, Finnish, Russian, Estonian	Arvo SALUMÄE	AMENDE Patent Agency Ltd. Raua 65, 10152 Tallinn, Estonia Phone: +372 648 6125 Fax: +372 6410 174 E-mail: amende@hot.ee English, German, Finnish, Russian, Estonian
Tauno OTTO	Lasvet Ltd. P.O. Box 3136 10505 Tallinn, Estonia Phone: +372 640 6600 Fax: +372 640 6604 E-mail: lasvet@lasvet.ee Http://www.lasvet.ee English, Russian, Estonian	Margus SARAP	Patent Agency Käosaar & Co Tähe Str. 94 50107 Tartu, Estonia Phone: +372 738 3051 Fax: +372 738 3055 E-mail: info@kaosaar.ee Http://www.kaosaar.ee English, Russian, Estonian
Villu PAVELTS	Lasvet Ltd. P.O. Box 3136 10505 Tallinn, Estonia Phone: +372 640 6600 Fax: +372 640 6604 E-mail: lasvet@lasvet.ee Http://www.lasvet.ee English, Finnish, Russian, Estonian	Tiina SIIM	Lasvet Ltd. P.O. Box 3136 10505 Tallinn, Estonia Phone: +372 640 6600 Fax: +372 640 6604 E-mail: lasvet@lasvet.ee Http://www.lasvet.ee English, Russian, Estonian

Harald TEHVER

Patendibüroo TURVAJA OÜ

Liivalaia 22
10118 Tallinn, Estonia
Phone: +372 640 3109
Fax: +372 640 3105
E-mail: tehver@turvaja.ee
[Http://www.turvaja.ee](http://www.turvaja.ee)
English, German, Russian,
Estonian

Enn URGAS

Patendibüroo TURVAJA OÜ

Liivalaia 22
10118 Tallinn, Estonia
Phone: +372 640 3109
Fax: +372 640 3105
E-mail: urgas@turvaja.ee
[Http://www.turvaja.ee](http://www.turvaja.ee)
English, Russian, Estonian

Jürgen TOOME

Lasvet Ltd.

P.O. Box 3136
10505 Tallinn, Estonia
Phone: +372 640 6600
Fax: +372 640 6604
E-mail: lasvet@lasvet.ee
[Http://www.lasvet.ee](http://www.lasvet.ee)
English, Russian, Estonian

Juta-Maris UUSTALU

Lasvet Ltd.

P.O. Box 3136
10505 Tallinn, Estonia
Phone: +372 640 6600
Fax: +372 640 6604
E-mail: lasvet@lasvet.ee
[Http://www.lasvet.ee](http://www.lasvet.ee)
English, Russian, Estonian

Olga TREUFELDT

Patendibüroo TURVAJA OÜ

Liivalaia 22
10118 Tallinn, Estonia
Phone: +372 640 3109
Fax: +372 640 3105
E-mail: olga@turvaja.ee
[Http://www.turvaja.ee](http://www.turvaja.ee)
English, Russian, Estonian