



ISSN 1023-6546

EESTI VABARIIK

M M

**EESTI
KASULIKU
MUDELI LEHT**



PATENDIAMETI AMETLIK VÄLJAANNE

2
2005
TALLINN



ISSN 1023-6546

EESTI VABARIIK

M **EESTI**
M **KASULIKU**
M **MUDELI LEHT**

**PATENDIAMETI
AMETLIK VÄLJAANNE**

XII aastakäik

**Käesolevas numbris
esitatud andmed
loetakse avaldatuks
15. aprillil 2005. a.**

2
2005
**APRILL
TALLINN**

Eesti Kasuliku Mudeli Lehte antakse välja kasuliku mudeli seaduse paragrahvi 31 lõike 2 ja mikrolülituse topoloogia kaitse seaduse paragrahvi 38 lõike 2 alusel.

The Estonian Utility Model Gazette is the official publication of the Estonian Patent Office.

Published under § 31 (2) of the Utility Model Act and § 38 (2) of the Act on the Protection of Layout Designs of Integrated Circuits.

Date of publication of the utility models' data - 15 April 2005.

Patendiameti
infoosakond
Toompuiestee 7
15041 Tallinn
Tel 627 7907
Faks 627 7943
E-post Info@epa.ee

The Information Department
of the Estonian Patent Office
Toompuiestee 7
15041 Tallinn, ESTONIA
Phone +372 627 7907
Fax +372 627 7943
E-mail Info@epa.ee

Levitaja

Eesti Patendiraamatukogu
Olevimägi 8/10
10123 Tallinn
Tel 641 1248
Faks 641 1018
E-post patent@patentlib.ee

Distributor

Estonian Patent Library
Olevimägi 8/10
10123 Tallinn, ESTONIA
Phone +372 641 1248
Fax +372 641 1018
E-mail patent@patentlib.ee

SISUKORD

Bibliograafiliste andmete identifitseerimise rahvusvahelised numberkoodid (INID-koodid)	5
Riikide, teiste ühenduste ja valitsustevaheliste organisatsioonide koodid	6
FG1K. Registreeritud kasulikud mudelid	7
LD1K. Muudatused kasulikus mudelis	-
TZ1K. Kasuliku mudeli registreeringu andmete muudatused	21
PZ1K. Registreeritud kasulike mudelite õigusliku staatuse muudatused	22
QZ1K. Kasuliku mudeli litsentside registreerimine	-
RZ1K. Kasuliku mudeli pantide registreerimine	-
MZ1K. Kasuliku mudeli registreeringu kehtivuse lõppemine	23
RZ1K. Kasuliku mudeli registreeringut puudutavad muud teated	24
Registreeringu kehtivuse pikendamine	24
Väljaantud duplikaadid	-
Registreeritud mikrolülituste topoloogiad	-
Mikrolülituste topoloogia registreeringu andmete muudatused	-
Registreeritud mikrolülituste topoloogiate õigusliku staatuse muudatused	-
Mikrolülituse topoloogia litsentside registreerimine	-
Mikrolülituse topoloogia pantide registreerimine	-
Mikrolülituse topoloogia registreeringu kehtivuse lõppemine	-
Mikrolülituse topoloogia registreeringut puudutavad muud teated	-
LOENDID	25
FG1K. Registreeritud kasulike mudelite süsteemaatiline loend	25
Registreeritud mikrolülituste topoloogiate numbriline loend	-

CONTENTS

Internationally Agreed Numbers for the Identification of Data (INID Codes)	5
List of Codes of States, Other Entities and Intergovernmental Organizations	6
FG1K. Registered Utility Models	7
LD1K. Amendments to Utility Model	-
TZ1K. Amendments to Data Concerning Utility Model Registration	21
PZ1K. Changes in the Legal Status of Registered Utility Models	22
QZ1K. Registering of Licences of Utility Model	-
RZ1K. Registering of Pawning of Utility Model	-
MZ1K. Termination of the Validity of Utility Model	23
RZ1K. Other Notifications Concerning Utility Model Registration	24
Extension of Utility Model Registration	24
Duplicates of Issued Certificates of Utility Model Registration	-
Registered Layout-Designs of Integrated Circuits	-
Amendments to Data Concerning Layout-Designs of Integrated Circuits	-
Changes in the Legal Status of Registered Layout-Designs of Integrated Circuits	-
Registering of Licences of Layout-Designs of Integrated Circuits	-
Registering of Pawning of Layout-Designs of Integrated Circuits	-
Termination of the Validity of Registration of Layout-Designs of Integrated Circuits	-
Other Notifications Concerning Registration of Layout-Designs of Integrated Circuits	-
LISTS	25
FG1K. Systematic List of Registered Utility Models	25
Numerical List of Registered Layout-Designs of Integrated Circuits	-

KASULIKU MUDELI JA MIKROLÜLITUSE
TOPOLOOGIA ALASED
ÕIGUSAKTID JA MUU INFO 26

Riiklikus patendivolinike registris
registreeritud patendivolinike nimekiri 26

LEGAL ACTS AND INFORMATION ON
UTILITY MODELS AND LAYOUT-DESIGNS
OF INTEGRATED CIRCUITS 26

List of Patent Attorneys, Registered in the
Estonian State Register of Patent Attorneys 30

**BIBLIOGRAAFILISTE ANDMETE
IDENTIFITSEERIMISE RAHVUSVAHELISED
NUMBERKOODID (INID-KOODID)
WIPO Standard ST. 9**

**INTERNATIONALLY AGREED NUMBERS FOR
THE IDENTIFICATION OF DATA
(INID CODES)
WIPO Standard ST. 9**

(10)	Registreeringu number	(10)	Registration number
(11)	Dokumendi number	(11)	Number of the document
(12)	Dokumendi liik	(12)	Kind of the document
(19)	Dokumendi väljaandnud asutuse nimetus	(19)	Name of the office publishing the document
(21)	Registreerimistaotluse number	(21)	Application number
(22)	Registreerimistaotluse esitamise kuupäev	(22)	Date of filing of the application
(23)	Kasuliku mudeli seaduse § 7 lõikes 2 nimetatud teabe avalikustamise kuupäev	(23)	Date of making available to the public of the information provided in § 7(2) of the Utility Model Act
(23)	Mikrolülituse topoloogia esmakordse ärieesmärgil kasutamise päev	(23)	The date of first commercial exploitation of the layout-design
(24)	Õiguskaitse kehtivuse alguse kuupäev	(24)	Date from which industrial property rights have effect
(30)	Prioriteediandmed (kuupäev, riigi või rahvusvahelise organisatsiooni kood, taotluse number)	(30)	Priority data (date, code identifying the State or international organization, application number)
(45)	Kasuliku mudeli kirjelduse avaldamise kuupäev	(45)	Date of publication of the specification
(51)	Rahvusvahelise patendiklassifikatsiooni indeks(id)	(51)	Symbol of the International Patent Classification
(54)	Leiutise nimetus	(54)	Title of the invention
(57)	Leiutise olemuse lühikokkuvõte	(57)	Abstract
(66)	Varasema, jätkatud taotluse esitamise kuupäev ja number	(66)	Filing date and number of the earlier, continued application
(72)	Kasuliku mudeli/mikrolülituse topoloogia autor	(72)	Inventor/Author of layout-design
(73)	Kasuliku mudeli/mikrolülituse topoloogia omanik	(73)	Owner
(74)	Patendivolinik või kasuliku mudeli/mikrolülituse topoloogia omaniku ühine esindaja	(74)	Patent attorney or common representative of the owner of the utility model/layout-design
(85)	Rahvusvahelise taotluse siseriiklikku menetluse esitamise kuupäev	(85)	Date of entry into the national phase for the international application
(86)	PCT taotluse esitamise andmed (taotluse number, rahvusvahelise esitamise kuupäev)	(86)	Filing data of the PCT application (application number, international filing date)

DOKUMENDI LIIGI KOODID

CODES OF THE KIND OF DOCUMENT

U1	Kasuliku mudeli kirjelduse kood (kuni 15. oktoobrini 1996 tähistati kasuliku mudeli kirjeldust koodiga U)	U1	Code of the description of the utility model (until 15 October 1996 the description of the utility model was marked with the code U)
U2	Esmakordselt muudetud kasuliku mudeli kirjelduse kood	U2	Code of the description modified for the first time
U3 jne	Teistkordselt jne muudetud kasuliku mudeli kirjelduse kood	U3 etc.	Code of the description modified for the second time etc.

**RIIKIDE, TEISTE ÜHENDUSTE JA VALITSUSTEVAAHELISTE
ORGANISATSIOONIDE KOODID**

AD	Andorra	DO	Dominikaani	IT	Itaalia	PT	Portugal
AE	Araabia		Vabariik	JM	Jamaica	PW	Belau
	Ühendmiraadid	DZ	Alžeeria	JO	Jordaania	PY	Paraguay
AF	Afganistan	EA	Euraasia	JP	Jaapan	QA	Katar
AG	Antigua ja Barbuda		Patendiorganisat-	KE	Kenya	RO	Rumeenia
AI	Anguilla		sioon (EAPO)	KG	Kõrgõzstan	RU	Venemaa
AL	Albaania	EC	Ecuador	KH	Kambodža	RW	Rwanda
AM	Armeenia	EE	Eesti	KI	Kiribati	SA	Saudi Araabia
AN	Hollandi Antillid	EG	Egiptus	KM	Komoorid	SB	Saalomoni Saared
AO	Angola	EH	Lääne-Sahara	KN	Saint Kitts ja Nevis	SC	Seišellid
AP	Aafrika Regionaalne Tööstusomandi Orga- nisatsioon (ARIPO)	EM	Siseturu Ühtlustamise Amet (kaubamärgid ja tööstusdisaini- lahendused) (OHIM)	KP	Põhja-Korea	SD	Sudaan
AR	Argentina			KR	Lõuna-Korea	SE	Rootsi
AS	Ameerika Samoa			KW	Kuveit	SG	Singapur
AT	Austria	EP	Euroopa Patendiamet (EPO)	KY	Kaimanisaared	SH	Saint Helena
AU	Austraalia			KZ	Kasahstan	SI	Sloveenia
AW	Aruba	ER	Eritrea	LA	Laos	SK	Slovakkia
AZ	Aserbaidžaan	ES	Hispaania	LB	Liibanon	SL	Sierra Leone
BA	Bosnia ja Hertsegoviina	ET	Etiopia	LC	Saint Lucia	SM	San Marino
BB	Barbados	FI	Soome	LI	Liechtenstein	SN	Senegal
BD	Bangladesh	FJ	Fidži	LK	Sri Lanka	SO	Somaalia
BE	Belgia	FK	Falklandi (Malviini) saared	LR	Libeeria	SR	Suriname
BF	Burkina Faso	FM	Mikroneesia	LS	Lesotho	ST	São Tomé ja Príncipe
BG	Bulgaaria	FO	Fääri saared	LT	Leedu	SV	El Salvador
BH	Bahrein	FR	Prantsusmaa	LU	Luksemburg	SY	Süüria
BI	Burundi	GA	Gabon	LV	Läti	SZ	Svaasimaa
BJ	Benin	GB	Ühendkuningriik (Suurbritannia)	LY	Liibüa	TC	Turks ja Caicos
BM	Bermuda			MA	Maroko	TD	Tšaad
BN	Brunei	GC	Pärsia Lahe Koostöö nõukogu	MC	Monaco	TG	Togo
BO	Boliivia			MD	Moldova	TH	Tai
BR	Brasiilia	GD	Grenada	MG	Madagaskar	TJ	Tadžikistan
BS	Bahama	GE	Gruusia	MH	Marshalli Saared	TM	Türkmenistan
BT	Bhutan	GH	Ghana	MK	Makedoonia	TN	Tuneesia
BV	Bouvet' saar	GI	Gibraltar	ML	Mali	TO	Tonga
BW	Botsvana	GL	Gröönimaa	MM	Myanmar (Birma)	TL	Ida-Timor
BX	Beneluxi Kaubamärgiamet (BBM) ja Beneluxi Tööstusdisainilahen- duste Amet (BBDM)	GM	Gambia	MN	Mongoolia	TR	Türgi
		GN	Guinea	MO	Macao	TT	Trinidad ja Tobago
		GQ	Ekvatoriaal-Guinea	MP	Põhja-Mariaanid	TV	Tuvalu
		GR	Kreeka	MR	Mauritaania	TW	Taiwan (Hiina provints)
		GS	Lõuna-Georgia ja Lõuna-Sandwichi saared	MS	Montserrat	TZ	Tansaania
BY	Valgevene			MT	Malta	UA	Ukraina
BZ	Belize			MU	Mauritius	UG	Uganda
CA	Kanada	GT	Guatemala	MV	Maldiivid	US	Ameerika Ühendriigid
CF	Kesk-Aafrika Vabariik	GW	Guinea-Bissau	MW	Malawi	UY	Uruguay
CG	Kongo	GY	Guyana	MX	Mehhiko	UZ	Usbekistan
CH	Šveits	HK	Hongkong	MY	Malaisia	VA	Vatikan (Püha Tool)
CI	Côte d'Ivoire	HN	Honduras	MZ	Mosambiik	VC	Saint Vincent ja Grenadiinid
CK	Cooki saared	HR	Horvaatia	NA	Namiibia	VE	Venezuela
CL	Tšiili	HT	Haiti	NE	Niger	VG	Neitsisaared
CM	Kamerun	HU	Ungari	NG	Nigeeria	VN	Vietnam
CN	Hiina	IB	Ülemaailmse Intellektuaalomandi	NI	Nicaragua	VU	Vanuatu
CO	Kolumbia			NL	Holland	WO	Ülemaailmne Intellektuaalomandi
CR	Costa Rica			NO	Norra		
CS	Serbia ja Montenegro			NP	Nepal		
CU	Kuuba			NR	Nauru		
CV	Cabo Verde	ID	Indoneesia	NZ	Uus-Meremaa		
CY	Küpros	IE	Iiri	OA	Aafrika Intellektuaal- omandi Organisat- sioon (OAPI)	WS	Samoa
CZ	Tšehhi	IL	Iisrael	OM	Omaan	YE	Jeemen
DE	Saksamaa	IM	Man'i saar	PA	Panama	ZA	Lõuna-Aafrika Vabariik
DJ	Djibouti	IN	India	PE	Peruu	ZM	Sambia
DK	Taani	IQ	Iraak	PG	Paapua Uus-Guinea	ZR	Zaire
DM	Dominica	IR	Iraan	PH	Filipiinid	ZW	Zimbabwe
		IS	Island	PK	Pakistan		
				PL	Poola		

FG1K. REGISTREERITUD KASULIKUD MUDELID

Kasulikud mudelid nr 00505 kuni 00517

Teade avaldatakse "Kasuliku mudeli seaduse" paragrahvi 32 lõike 8 alusel.

Patendiamet ei kontrolli kasuliku mudeli vastavust kaitsevõimelisuse kriteeriumidele ("Kasuliku mudeli seaduse" § 21).

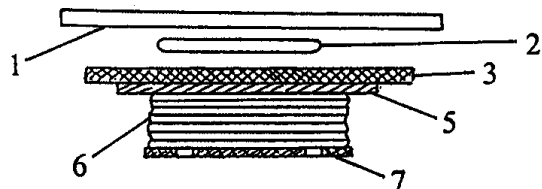
EE 00505 U1

(11) **EE 00505 U1**(51) Int. Cl.⁷: **A61N 1/16**
A61H 39/00(12) **KASULIKU MUDELI KIRJELDUS**

(21) Registreerimistaotluse number: U200400061	(73) Kasuliku mudeli omanikud: Valeri Aljas Videviku 33-6, 10139 Tallinn, EE Eduard Sanžarov Kärberi 47-8, 13919 Tallinn, EE
(22) Registreerimistaotluse esitamise kuupäev: 24.09.2004	(72) Kasuliku mudeli autor: Valeri Aljas Videviku 33-6, 10139 Tallinn, EE
(24) Õiguskaitske kehtivuse alguse kuupäev: 24.09.2004	(74) Patendivolinik: Tõnu Nelsas AAA Patendibüroo OÜ Tartu mnt 16, 10117 Tallinn, EE
(45) Kasuliku mudeli kirjelduse avaldamise kuupäev: 15.04.2005	

(54) **Atomaarse-molekulaarse energia kvantgeneraator**

(57) Atomaarse-molekulaarse energia kvantgeneraator on seade bioloogilist subjekti, sealhulgas inimest ümbritseva eri tüüpi väljade, nagu elektromagnetvälja jms, mõjutamiseks. Seadet saab kasutada inimese töövõime ja energeetiliste ressursside taastamiseks ja enesetunde parandamiseks, toiduainete- ja farmaatsia- ja kosmeetikatööstuses, tubakatoodete valmistamisel, alkoholi tootmisel, meditsiinis ja bioobjekti kaitseks elektriliste seadmete tekitatud kiirguse eest.



EE 00505 U1

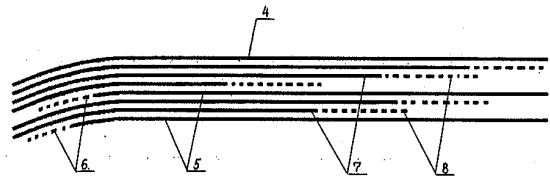
EE 00506 U1

(11) **EE 00506 U1**(51) Int. Cl.⁷: A63B 31/11(12) **KASULIKU MUDELI KIRJELDUS**

(21) Registreerimistaotluse number: U200400070	(73) Kasuliku mudeli omanik: Aleksei Sõsojev Järveotsa 47-25, 13520 Tallinn, EE
(22) Registreerimistaotluse esitamise kuupäev: 09.11.2004	(72) Kasuliku mudeli autor: Aleksei Sõsojev Järveotsa 47-25, 13520 Tallinn, EE
(24) Õiguskaitsse kehtivuse alguse kuupäev: 09.11.2004	
(45) Kasuliku mudeli kirjelduse avaldamise kuupäev: 15.04.2005	

(54) **Ujumislesta laba**

(57) Antud ujumislesta laba konstruktsioonil on suurem vastupidavus ja elastsus. Ujumislesta vastupidavuse tõstmiseks iga kahe-kolme kihi (7) järel, mis on lühendatud üksteise suhtes, pannakse vahepealne fikseeriv kiht (5), kusjuures ujumislesta laba peamine põhjakiht on valmistatud klaasriidest või piki ujumislesta suunatud kubukujulistest süsinikkiududest. Ujumislesta elastsus saavutatakse selliselt, et ujumislesta laba pind muutub sujuvalt ja kaarekujuliselt kalossiluseks pinnaks (2). Painduvuse tõstmiseks, õhumullide tekkimise ning fikseerimisaine kogunemise vältimiseks lõpevad vahepealsed fikseerivad kihid (5) narmastega (6) pikkusega 2 mm kuni 120 mm kalossilusel pinnal, aga 2 mm kuni 120 mm üksteise suhtes lühendatud kihid (7) lõpevad ujumislesta laba pinnal (1) narmastega (8) pikkusega 2 mm kuni 120 mm. Mõrade tekkimise vältimiseks ujumislesta laba pinna (1) vabal serval kujundatakse jämendus põikkihtidest (3). Vastupidavuse ja elastsuse tõstmiseks lihtsustub üheaegselt ujumislesta valmistamise tehnoloogia ning pikeneb ujumislesta kasutamise aeg. Analoogilise ujumislesta laba konstruktsiooni ja selle valmistamise meetodit võib kasutada ka kahe kalossiga ujumislesta valmistamisel.



EE 00506 U1

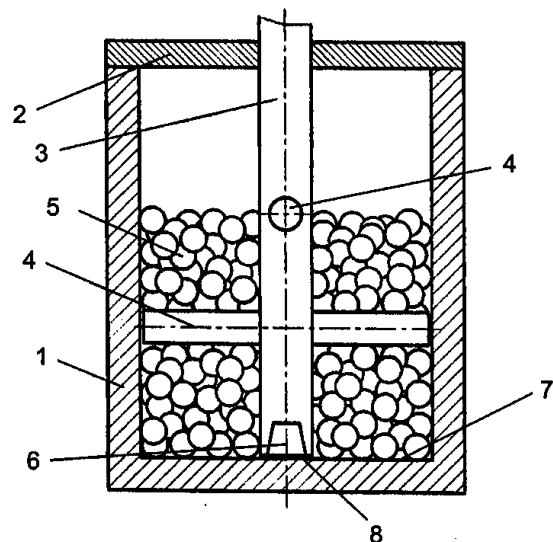
EE 00507 U1

(11) **EE 00507 U1**(51) Int. Cl.⁷: **B02C 18/18**(12) **KASULIKU MUDELI KIRJELDUS**

(21) Registreerimistaotluse number:	U200400076	(73) Kasuliku mudeli omanik:	Tallinna Tehnikaülikool Ehitajate tee 5, 19086 Tallinn, EE
(22) Registreerimistaotluse esitamise kuupäev:	14.12.2004	(72) Kasuliku mudeli autorid:	Jüri Pirso A. H. Tammsaare tee 110-97, 12918 Tallinn, EE
(24) Õiguskaitsese kehtivuse alguse kuupäev:	14.12.2004		Sergei Letunovitš K. Kärberi 24-30, 13919 Tallinn, EE
(45) Kasuliku mudeli kirjelduse avaldamise kuupäev:	15.04.2005		

(54) **Vertikaalne attriitor**

(57) Vertikaalne attriitor koosneb korpusest, mis suletakse pealt kaanega. Vertikaalsele võllile on kinnitatud jäigalt kaks või enam põikvarrast (näiteks silindrilist või hulknurkset), mis pööreldes segavad jahvatuskuule. Attriitor on varustatud võlli külge jäigalt kinnitatud segamisvardaga, mis on risti võlliga. Selle segamisvarda kaugus korpuse põhjast ei ületa 0,5 jahvatuskuuli läbimõõtu ning segamisvarda kuju on valitud nii, et vähemalt selle üks külg moodustab võlliga ristuva tasapinna, mis on pööratud korpuse põhja poole. Segamisvarda ristlõikes moodustab see tasapind sirglõigu, mille pikkus on segamisvarda ristlõike suurimaks korpuse põhjaga paralleelseks mõõtmeks. Segamisvarda ristlõige on tehtud trapetsi-, poolellipsi- või poolringi-kujuline. See tagab ka alumiste kuulide aktiivse segamise vertikaalse võlli pöörlemise käigus. Vertikaalne võll saab pöörlemise vahetult elektriajamilt või läbi rihtmülekande kõrvalasetsevalt ajamilt.



EE 00507 U1

EE 00508 U1

(11) **EE 00508 U1**

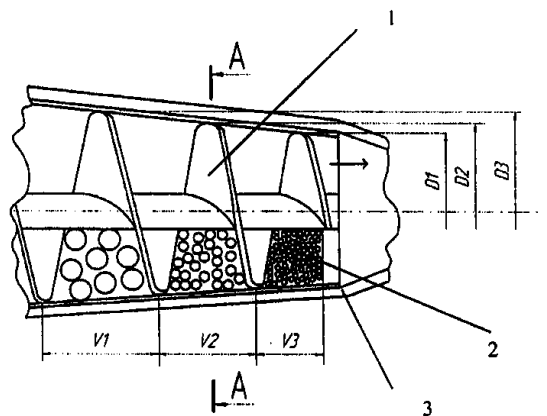
(51) Int. Cl.⁷: **B28B 3/22**
B28B 3/24
B28B 21/26

(12) **KASULIKU MUDELI KIRJELDUS**

(21) Registreerimistaotluse number:	U200400065	(73) Kasuliku mudeli omanik:	Ljubov Feirik Salme 24-8, 10413 Tallinn, EE
(22) Registreerimistaotluse esitamise kuupäev:	05.10.2004	(72) Kasuliku mudeli autor:	Autori andmeid ei avalikustata
(24) Õiguskaitsse kehtivuse alguse kuupäev:	05.10.2004	(74) Patendivolinik:	Heinu Koitel Patendi- & Kaubamärgibüroo Koitel OÜ Tartu mnt 65, 10115 Tallinn, EE
(45) Kasuliku mudeli kirjelduse avaldamise kuupäev:	15.04.2005		

(54) **Meetod betoonist toodete vormimiseks tigupressil**

(57) Leiutis kuulub kaunistus- ja viimistlusmaterjalide pressimistehnoloogia valdkonda. Leiutise objektiks on betoonitoodete valmistamine pressimise meetodil, mis hõlmab betoonisegu valmistamist erinevatest anorgaanilist päritolu täiteainetest, nagu ehitusmaterjalide jäätmed, kaevandusjäätmed ja muud fraktsioonid, ning nende edastamisest ja tihendamiseks tigupressi mahutis. Leiutise objektiks oleva meetodi eripäraks on see, et erinevate fraktsioonide kõvade osakestega tõstetakse vormitava massi pakkimistihedust, vastupidavust ja toodangu kandevõimet, kasutades selleks tigupressi, mille puhul vormitava massi hõõrdetegur tigupressi keermepinna suhtes on märgatavalt väiksem kui tigupressi korpuse sisepinna suhtes ning tigupressi kruvilaba on väheneva sammu ja läbimõõduga vormitava massi teisaldamise suunas. Ülmärgitud tingimuste täitmisel kindlustatakse väikeste osakeste ruumiline orienteerumine suuremate osakeste ümber ning toodete vastupidavuse suurenemine koos toodangu omahinna alanemisega.

**EE 00508 U1**

EE 00509 U1

(19)


EESTI VABARIIK
 PATENDIAMET
(11) **EE 00509 U1**
 (51) Int. Cl.⁷: **B60R 22/00**
A62B 35/00
(12) **KASULIKU MUDELI KIRJELDUS**

<p>(21) Registreerimistaotluse number: U200400052</p> <p>(22) Registreerimistaotluse esitamise kuupäev: 06.08.2004</p> <p>(24) Õiguskaitse kehtivuse alguse kuupäev: 06.08.2004</p> <p>(45) Kasuliku mudeli kirjelduse avaldamise kuupäev: 15.04.2005</p>	<p>(73) Kasuliku mudeli omanikud:</p> <p>Eeri Mällo Ehitajate tee 21-11, Uuemõisa, Ridala vald, 90401 Lääne maakond, EE</p> <p>Aleksander Jõkk Ehitajate tee 21-11, Uuemõisa, Ridala vald, 90401 Lääne maakond, EE</p> <p>(72) Kasuliku mudeli autor:</p> <p>Eeri Mällo Ehitajate tee 21-11, Uuemõisa, Ridala vald, 90401 Lääne maakond, EE</p> <p>(74) Patendivolinik:</p> <p>Margus Sarap Patendibüroo Käosaar & Co OÜ Tähe 94, 50107 Tartu, EE</p>
---	---

(54) **Meetod turvavöö nähtavuse suurendamiseks**

(57) Turvavöö nähtavuse suurendamiseks pimedal ajal lisatakse turvavöö tekstiilmaterjali valmistamise etapis niidikiudude materjalile värvaineid, mis pealelangeva valguse mõjul tekitavad luminofoorse efekti, millele on iseloomulik ereda helenduse tekkimine.

EE 00509 U1

EE 00510 U1

(11) **EE 00510 U1**

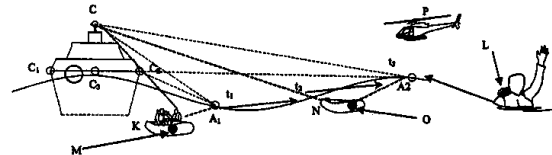
(51) Int. Cl.⁷: **B63C 9/01**
G01S 17/02
G01S 1/68
F21L 14/00

(12) **KASULIKU MUDELI KIRJELDUS**

(21) Registreerimistaotluse number: U200400064	(73) Kasuliku mudeli omanik: AS Laser Diagnostic Instruments Kadaka tee 113 A, 12915 Tallinn, EE
(22) Registreerimistaotluse esitamise kuupäev: 04.10.2004	(72) Kasuliku mudeli autorid: Veiko Paalma Kadaka tee 113 A, 12915 Tallinn, EE
(24) Õiguskaitse kehtivuse alguse kuupäev: 04.10.2004	Sergei Babitšenko Kadaka tee 113 A, 12915 Tallinn, EE
(45) Kasuliku mudeli kirjelduse avaldamise kuupäev: 15.04.2005	Leino Vint Kadaka tee 113 A, 12915 Tallinn, EE
	(74) Patendivolinik: Ott Moorlat OÜ Moorlat & Ko Patendibüroo pk 723, 12902 Tallinn, EE

(54) **Kommunikatsioonisüsteem vette kukkunud inimeste päästmiseks**

(57) Leiutus kuulub merepääste tehnoloogiade valdkonda ning käsitleb isiklike päästevahendeid ja kommunikatsioonivahendeid, mis aitavad merel õnnetusse sattunud kiiresti avastada, jälgida ja päästa, samuti kohapealt juhitavaid merepäästesüsteeme, kus kasutatakse marker-laserskaneerimist. Laevale paigaldatud turvasüsteem sisaldab pidevalt töötavaid pardakannereid C, C₁...C_n, peegeldussignaali puhvrit, diskriminaator-filtrit, markerite andmebaasi, laeva kesket andmebaasi, informatsioonibaasi väljastatud markerite kohta, baasinformatsioonimarkerit, identifitseerimismarkerit, lisainformatsioonimarkerit, majak-markerit, suure ruumilise lahutusvõimega paikset positsioneerimissüsteemi LPS, kontroll- ja jälgimissooni töökindlust dubleerivat lainemurdja majak-markerit El...En, juhtimissüsteemi, informatsiooni väljundformaate ja pökkumisandmetöötlust ning hõlmab 2-4-ruutmiilise ala D, tuvastab 0,5-5 sekundiga "Inimene üle parda" olukorra ja inimese asukoha A, kasutades selleks rõivaesemetele ning isiklikele päästevahenditele kinnitatud markereid, mis peegeldavad laserskanneri töötsiooni D, D₁...D_n sattudes "Inimene üle parda kiiri", mis asuvad väljaspool võimalike looduslike peegeldussignaali spektrumit ja toimivad hädasignaalina.



EE 00510 U1

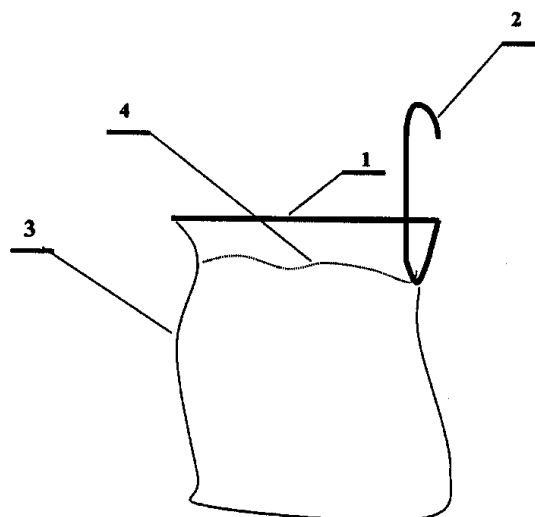
EE 00511 U1

(11) **EE 00511 U1**(51) Int. Cl.⁷: **B65B 67/04**
A47F 13/06(12) **KASULIKU MUDELI KIRJELDUS**

<p>(21) Registreerimistaotluse number: U200400066</p> <p>(22) Registreerimistaotluse esitamise kuupäev: 07.10.2004</p> <p>(24) Õiguskaitse kehtivuse alguse kuupäev: 07.10.2004</p> <p>(45) Kasuliku mudeli kirjelduse avaldamise kuupäev: 15.04.2005</p>	<p>(73) Kasuliku mudeli omanikud:</p> <p>Mait Müüripeal Haapsi küla, Varbla vald, 88207 Pärnu maakond, EE</p> <p>Edvin Nugis Sõle 18-147, 10320 Tallinn, EE</p> <p>(72) Kasuliku mudeli autorid:</p> <p>Mait Müüripeal Haapsi küla, Varbla vald, 88207 Pärnu maakond, EE</p> <p>Edvin Nugis Sõle 18-147, 10320 Tallinn, EE</p> <p>(74) Kasuliku mudeli omaniku ühine esindaja:</p> <p>Edvin Nugis</p>
---	--

(54) **Rippuv kotihoidik**

(57) Rippuv kotihoidik kuulub pakke- ja heakorra abivahendite valdkonda, täpsemalt seda võib kasutada ettevõtetes, asutustes, kodudes, transpordivahendites ning inimeste kogunemiskohtades, võimaldades koguda eriliigilisi jäätmeid eraldi kottidesse ja tagada sellega ümbritseva keskkonna puhtus. Leiutise eesmärgid on jäätmemajanduse efektiivsuse tõstmine, eriliigiliste jäätmete kogumise hõlbustamine, keskkonna puhtuse hoidmise võimaldamine, avatud kottide rippuv asendis hoidmine. Eesmärkide saavutamiseks on välja töötatud rippuv kotihoidik, mida kasutatakse avatud koti rippuv asendis hoidmiseks. Hoidikus, mis koosneb ühest detailist, kinnitub kott elastsest profiilist kokkusurutavale avatud kontuurile elastsusjõul. Avatud kontuur on valmistatud vastavalt plastkottide mõõtmetele ning elastsest profiilist avatud kontuuriga rippuv kotihoidikul on riputi konksud, mille konksude kokkukeevitatud otstest on moodustatud riputusava ja konksude otsi saab hoidiku riputamiseks torgata vertikaalsetesse avadesse või toetada mittelibisevatele pindadele.

**EE 00511 U1**

EE 00512 U1

(11) **EE 00512 U1**(51) Int. Cl.⁷: **B65D 21/02**(12) **KASULIKU MUDELI KIRJELDUS**

(21) Registreerimistaotluse number:	U200400074
(22) Registreerimistaotluse esitamise kuupäev:	02.12.2004
(24) Õiguskaitse kehtivuse alguse kuupäev:	02.12.2004
(45) Kasuliku mudeli kirjelduse avaldamise kuupäev:	15.04.2005

(73) Kasuliku mudeli omanik:

Valeri Kois
Kuremäe küla, Illuka vald,
41201 Ida-Viru maakond, EE

(72) Kasuliku mudeli autor:

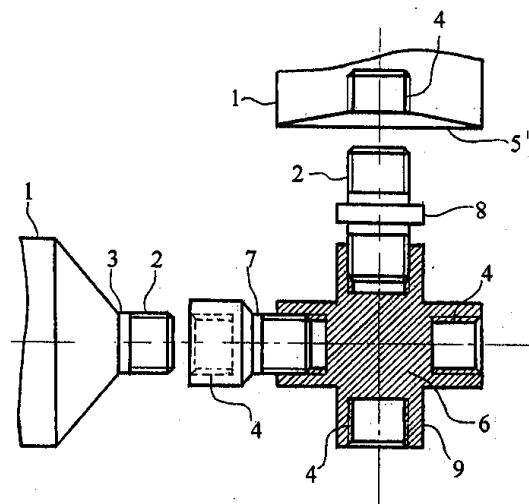
Valeri Kois
Kuremäe küla, Illuka vald,
41201 Ida-Viru maakond, EE

(74) Patendivolinik:

Riho Pikkor
Patendibüroo Turvaja OÜ
Liivalaia 22, 10118 Tallinn, EE

(54) **Tarind**

(57) Käesolev leiutis käsitleb tarindit, mis koosneb keermesliite abil ühendatud pudelikujulistest tariementidest (1), mis on varustatud väliskeermega (2) pudelikujulise tarielemendi (1) suudmeosas (3) ja sisekeermega. Uus on see, et väliskeermega (2) ühilduv sisekeere (4) paikneb pudelikujulise tarielemendi (1) põhjaosas (5) olevas süvendis, kusjuures pudelikujulise tarielemendi (1) suudmeosa (3) ja põhjaosas (5) olevat süvendit läbib tarielemendi (1) sümmeetrilisel. Selleks, et pudelikujulisi tarielemente (1) omavahel ühendada igasuguses kombinatsioonis, on tarindis kasutatud ühenduslülisid (6, 7, 8, 10), mis on varustatud keermestatud otsakutega (9).

**EE 00512 U1**

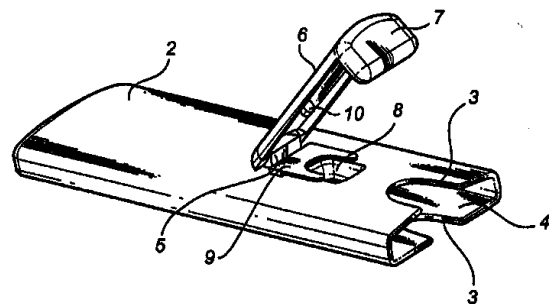
EE 00513 U1

(11) **EE 00513 U1**(51) Int. Cl.⁷: B65D 83/04(12) **KASULIKU MUDELI KIRJELDUS**

(21) Registreerimistaotluse number: U200400055	(73) Kasuliku mudeli omanik: AstraZeneca AB S-151 85 Södertälje, SE
(85) Rahvusvahelise taotluse siseriiklikku faasi esitamise kuupäev: 25.08.2004	(72) Kasuliku mudeli autorid: Maria Benktzon Ergonomi Design Gruppen AB, Box 14004, S-167 14 Bromma, SE
(86) Rahvusvahelise taotluse number: PCT/SE03/00308	Thomas Nilsson Ergonomi Design Gruppen AB, Box 14004, S- 167 14 Bromma, SE
(86) Rahvusvahelise taotluse esitamise kuupäev: 24.02.2003	Malin Orebäck Ergonomi Design Gruppen AB, Box 14004, S-167 14 Bromma, SE
(30) Prioriteediandmed: 25.02.2002 SE0200561-9	Stefan Strandberg Ergonomi Design Gruppen AB, Box 14004, S-167 14 Bromma, SE
(24) Õiguskaitse kehtivuse alguse kuupäev: 24.02.2003	(74) Patendivolinik: Margus Sarap Patendibüroo Käosaar & Co OÜ Tähe 94, 50107 Tartu, EE
(45) Kasuliku mudeli kirjelduse avaldamise kuupäev: 15.04.2005	

(54) **Mullpakendiseade**

(57) Käesolev leiutis käsitleb doosiühiku (15) hoidmiseks ja väljastamiseks mõeldud mullpakendiseadet (1), mis sisaldab konteinerit (2), millel on ava (4) mullpakendi (12) vastuvõtmiseks. Konteiner (2) on varustatud väljastusvahendiga (6, 8, 9) doosiühiku (15) väljalükkamiseks mullpakendi (12) mullist (13); väljastusvahend sisaldab pöörlevalt konteineri (2) peale paigaldatud kanghooba (6) ning konteineri (2) sees olevat õõnsust (8) väljalükatud doosiühiku (15) vastuvõtmiseks, kusjuures kanghooval (6) on esimene avatud asend, mis võimaldab mullpakendi (12) hoova alla paigutada, ning teine langetatud asend doosiühiku väljalükkamiseks mullist (13) õõnsusesse (8).



EE 00513 U1

EE 00514 U1

(11) **EE 00514 U1**(51) Int. Cl.⁷: **C07C 37/70**
C07C 37/84(12) **KASULIKU MUDELI KIRJELDUS**

<p>(21) Registreerimistaotluse number: U200500002</p> <p>(22) Registreerimistaotluse esitamise kuupäev: 13.01.2005</p> <p>(24) Õiguskaitse kehtivuse alguse kuupäev: 13.01.2005</p> <p>(45) Kasuliku mudeli kirjelduse avaldamise kuupäev: 15.04.2005</p>	<p>(73) Kasuliku mudeli omanik: Viru Keemia Grupp AS Järveküla tee 14, 30328 Kohtla-Järve, EE</p> <p>(72) Kasuliku mudeli autorid: Jaanus Purga Järveküla tee 14, 30328 Kohtla-Järve, EE Anatoli Tsepelevits Järveküla tee 14, 30328 Kohtla-Järve, EE</p> <p>(74) Patendivolinik: Margus Sarap Patendibüroo Käosaar & Co OÜ Tähe 94, 50107 Tartu, EE</p>
---	---

(54) **Meetod 2-metüülresortsiooni saamiseks**

(57) Käesoleva meetodi kohaselt kasutatakse 2-metüülresortsiooni saamiseks toormaterjalina põlevkivi termilisel töötlemisel eraldatud põlevkiviõlist saadud veeslahustuvaid fenoolide. 2-metüülresortsiooni saamine viiakse läbi vaakum-rektifikatsiooni ja kristallisatsiooni protsessidel, mis teostatakse kolmes etapis. Esimeses etapis viiakse läbi põlevkivi termiline töötlemine ja vees lahustuvate fenoolide ekstraheerimine. Teises etapis viiakse läbi kolm vaakumdestilleerimist ning kolmandas etapis kaks kristallimist, mille tulemusena saadakse kristallid, mille 2-metüülresortsiooni sisaldus on üle 99%.

EE 00514 U1

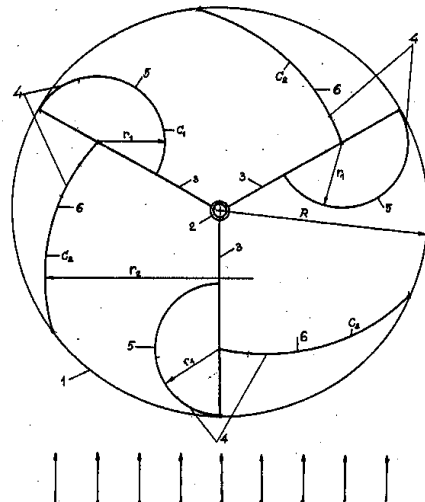
EE 00515 U1

(11) **EE 00515 U1**(51) Int. Cl.⁷: F03D 3/06(12) **KASULIKU MUDELI KIRJELDUS**

(21) Registreerimistaotluse number:	U200500004	(73) Kasuliku mudeli omanik:	Aavo Kink Kivimäe talu, Metsküla, Kasepää vald, 49501 Jõgeva maakond, EE
(22) Registreerimistaotluse esitamise kuupäev:	21.01.2005	(72) Kasuliku mudeli autor:	Aavo Kink Kivimäe talu, Metsküla, Kasepää vald, 49501 Jõgeva maakond, EE
(24) Õiguskaitse kehtivuse alguse kuupäev:	21.01.2005	(74) Patendivolinik:	Reet Maasikamäe OÜ Kaitsepurus Mulla 4-3, 10611 Tallinn, EE
(45) Kasuliku mudeli kirjelduse avaldamise kuupäev:	15.04.2005		

(54) **Tuuliku rootor**

(57) Tuuliku rootor (1) koosneb pöörlevast vertikaalteljest, horisontaalsetest radiaalsetest konsoolidest (3) ning igale nimetatud konsoolile kinnitatud aerodünaamilistest kompleksidest (4). Aerodünaamiline kompleks (4) koosneb poolsilindrilisest töölabast (5) ja silindrilisest juhtlabast (6), mille pikkus on suurem kui töölabast (5) läbimõõt. Töölabast (5) on asetatud vertikaalselt ja kinnitatud jäigalt horisontaalsele radiaalsele konsoolile (3). Vertikaalselt asetatud juhtlabast (6) üks külg on kinnitatud jäigalt töölabast (5) samale horisontaalsele radiaalsele konsoolile (3) töölabast (5) telgjoonel. Juhtlabast (6) teine külgserv, mis ulatub rootori (1) välisservani, on kinnitatud jäigalt rootori (1) konstruktsioonile. Aerodünaamiliste komplekside (4) optimaalne arv rootoris (1) määratakse lähtudes rootori (1) raadiuse ja töölabast (5) raadiuse suhtest. Tuuliku rootor (1) töötab tuule kiiruste laias diapasoonis. Rotori (1) pöörlemise kiirus on 100-200 pöört minutis. Tuuliku rootorit (1) on võimalik kasutada tuule liikumise kineetilise energia muundamisel mehaaniliseks tööks, elektrivõi soojusenergiaks.

**EE 00515 U1**

EE 00516 U1

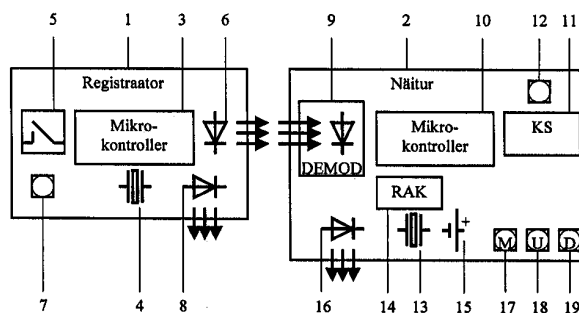
(11) **EE 00516 U1**(51) Int. Cl.⁷: **G04B 47/00**
G01J 1/02(12) **KASULIKU MUDELI KIRJELDUS**

(21) Registreerimistaotluse number:	U200400067	(73) Kasuliku mudeli omanik:	Kalle Tammemäe Õöbiku 14-1, 11311 Tallinn, EE
(22) Registreerimistaotluse esitamise kuupäev:	25.10.2004	(72) Kasuliku mudeli autor:	Kalle Tammemäe Õöbiku 14-1, 11311 Tallinn, EE
(24) Õiguskaitse kehtivuse alguse kuupäev:	25.10.2004		
(45) Kasuliku mudeli kirjelduse avaldamise kuupäev:	15.04.2005		

(54) **Kahekomponendiline ulukite liikumise monitooringu mikrokontrollersüsteem**

(57) Kahekomponendiline ulukite liikumise (registraator ja näitur) monitooringu süsteem kujutab enesest infrapunaliidesega sidestavat mikrokontrollersüsteemi ulukite või muude elusolendite liikumise aegade registreerimiseks ja salvestatud aegade hilisemaks visualiseerimiseks. Autonoomselt toimiva registraatori ülesandeks on salvestada tema asendi muutumised, mille registreerib registraatorisisene kallutus- või pörotusandur, uluki tegevuse toimel. Saamaks infot ulukite või uuritavate elusolendite liikumise või sööda

külastamise aja kohta, kasutab jahimees või vaatleja registraatori salvestiste lugemiseks sellega infrapunasignaali abil liidestuvat näiturit. Registraator paigutatakse monitooritavasse kohta energiasäästlikus suikerežiimis. Anduri signaal äratab registraatori mikrokontrolleri, mis asub aega loendama ja järgnevaid anduri signaale vastavaid ajanäite salvestama. Mikrokontrolleri taktisignaal võetakse täpsuse huvides kvartskristallilt, kusjuures mikrokontrolleri funktsiooniks on lisaks loenduri jooksva näidu salvestamisele ka samaaegne kodeeritud ning moduleeritud sündmuste info paketi väljastamine infrapunasignaali saatja kaudu. Jahimehe või vaatleja poolt kaasaskantav näitur on realiseeritud mikrokontrollersüsteemina, mis sisaldab sõltumatul patareitoitel olevat reaalaaja kella. Näitur demoduleerib ning dekodeerib vastuvõetavat infrapunasignaali ning võimaldab registraatori poolt kogutud infot visualiseerida absoluutse aja sündmustena (kuupäev/nädalapäev, tunnid, minutid) vedelkristall kuvaseadmel. Eri registraatoritelt kogutavad näidud on salvestatavad näituri mällu hilisemaks järeltöötuseks personaalarvutil, mis on varustatud sobiva infrapuna signaali vastuvõtjaga.



EE 00516 U1

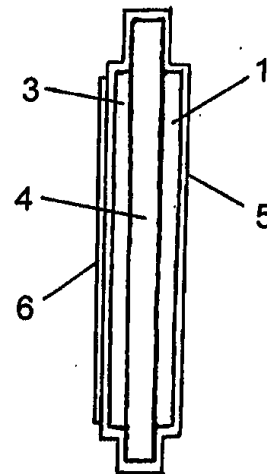
EE 00517 U1

(11) **EE 00517 U1**(51) Int. Cl.⁷: **H05K 9/00**
A61N 1/16(12) **KASULIKU MUDELI KIRJELDUS**

(21) Registreerimistaotluse number: U200500010	(73) Kasuliku mudeli omanikud: Valeri Aljas Sõpruse pst 6-13, 10615 Tallinn, EE Eleonora Gavirko Lõime 21-22, 10312 Tallinn, EE
(22) Registreerimistaotluse esitamise kuupäev: 22.02.2005	(72) Kasuliku mudeli autor: Valeri Aljas Sõpruse pst 6-13, 10615 Tallinn, EE
(24) Õiguskaitse kehtivuse alguse kuupäev: 22.02.2005	(74) Patendivolinik: Tõnu Nelsas AAA Patendibüroo OÜ Tartu mnt 16, 10117 Tallinn, EE
(45) Kasuliku mudeli kirjelduse avaldamise kuupäev: 15.04.2005	

(54) **Kiirgusvastane biogeenne mikromoodul**

(57) Leiutis pakub bioobjekti kaitseefektiivsuse suurendamiseks erinevate elektromagnetilise kiirguse allikate mõjude vastu kiirgusvastase biogeense mikromooduli. Mikromoodul sisaldab dielektrilise aluse kahele küljele kantud kahte spiraali, nii et spiraali harud on vastassuunalised. Spiraalid valmistatakse polümorfse modifikatsiooniga süsinikust spetsiaalse tehnoloogia abil. Leiutisekohase mikromooduli spiraali sammu poolt defineeritud lainepikkus on otseses vastastikusel seoses inimese valkudega, nende millimeeterlainetega. Spiraal kujutab endast resonatorit, mis mõjutab inimese immuunsüsteemi. Kasutades mikromoodulit näiteks koos mobiiltelefoniga, muutub telefoni kiirguse mõju inimorganismile nulliks. Mikromoodul ei mõjuta mobiiltelefoni töö kvaliteeti. Spiraalide tekitatud kiirgusel on tervendavad omadused. Mikromooduli töövõime ei muutu ajas.



EE 00517 U1

TZ1K. KASULIKU MUDELI REGISTREERINGU ANDMETE MUUDATUSED

Teade avaldatakse "Kasuliku mudeli seaduse" paragrahvi 36 lõike 2¹ alusel.

Eesti Kasuliku Mudeli Lehe number	Registreeringu number	Rahvusvahelise patendiklassifikatsiooni indeks(id)	Avaldatud andmed	Parandatud ja muudetud andmed	Kood (WIPO ST. 17)
2003, 4	00402	G06F 17/60 G07F 19/00	Radiolinja Eesti AS Vilmsi 47 10126 Tallinn, EE AS Eesti Post Pallasti 28 10001 Tallinn, EE	Elisa Mobiilsideteenused AS Vilmsi 47 10126 Tallinn, EE AS Eesti Post Pallasti 28 10001 Tallinn, EE	TC1K
2003, 4	00403	G06F 17/60 G07F 7/10 G07F 19/00	AS Eesti Post Pallasti 28 10001 Tallinn, EE Radiolinja Eesti AS Vilmsi 47 10126 Tallinn, EE	AS Eesti Post Pallasti 28 10001 Tallinn, EE Elisa Mobiilsideteenused AS Vilmsi 47 10126 Tallinn, EE	TC1K

**PZ1K. REGISTREERITUD KASULIKE MUDELITE
ÕIGUSLIKU STAATUSE MUUDATUSED**

Teade avaldatakse "Kasuliku mudeli seaduse" paragrahvi 42 lõike 6 alusel.

Eesti Kasuliku Mudeli Lehe number	Registreeringu number	Rahvusvahelise patendiklassifikatsiooni indeks(id)	Avaldatud andmed kasuliku mudeli omaniku kohta	Uue omaniku andmed	Kood (WIPO ST. 17)
2004, 1	00418	C12C 1/033 C12C 1/12	OÜ Malt Jalaka 27-1 50113 Tartu, EE	Vladimir Subbotšev Tilga küla, Rõngu vald 61001 Tartu maakond, EE	PC1K

**MZ1K. KASULIKU MUDELI REGISTREERINGU
KEHTIVUSE LÕPPEMINE**Teade avaldatakse "Kasuliku mudeli seaduse" paragrahvi 36 lõike 2¹ alusel.

Eesti Kasuliku Mudeli Lehe number	Registreeringu number	Rahvusvahelise patendiklassi- fikatsiooni indeks(id)	Registreeringu kehtivuse lõppemise kuupäev	Kood (WIPO ST. 17)
2000, 4	00243	A23L 1/325	13.07.2004	MM1K
2000, 4	00247	B42D 5/00	26.07.2004	MM1K
2001, 1	00252	E04F 13/02	21.07.2004	MM1K
2001, 1	00253	E04H 15/26	31.07.2004	MM1K
2001, 1	00255	F01C 1/00	09.08.2004	MM1K
2001, 1	00256	F02B 1/00	07.07.2004	MM1K
2001, 2	00261	B60J 5/06 B60J 5/12	29.08.2004	MM1K
2001, 2	00268	G09B 19/00 G09B 1/02	29.08.2004	MM1K
2001, 3	00270	A63F 3/06 G07C 15/00 H04Q 7/24	01.07.2004	MM1K
2001, 4	00276	B01D 29/48	07.07.2004	MM1K

**RZ1K. KASULIKU MUDELI REGISTREERINGUT
PUUDUTAVAD MUUD TEATED****REGISTREERINGU KEHTIVUSE PIKENDAMINE**

Registreeringu number	Registreeringu kehtivuse lõppemise kuupäev
-----------------------	--

00121	18.06.2007
00190	24.06.2007
00274	17.04.2009
00275	06.04.2009
00282	22.02.2009
00308	12.01.2009
00309	12.01.2009
00411	07.03.2009

LOENDID**FG1K. REGISTREERITUD KASULIKE MUDELITE
SÜSTEMAATILINE LOEND**

Rahvusvahelise patendi- klassifikatsiooni indeks(id)	Registreeringu number	Registreerimistaotluse number
A61N 1/16	00505	U200400061
A63B 31/11	00506	U200400070
B02C 18/18	00507	U200400076
B28B 3/22	00508	U200400065
B60R 22/00	00509	U200400052
B63C 9/01	00510	U200400064
B65B 67/04	00511	U200400066
B65D 21/02	00512	U200400074
B65D 83/04	00513	U200400055
C07C 37/70	00514	U200500002
F03D 3/06	00515	U200500004
G04B 47/00	00516	U200400067
H05K 9/00	00517	U200500010

KASULIKU MUDELI JA MIKROLÜLITUSE TOPOLOOGIA ALASED ÕIGUSAKTID JA MUU INFO

RIIKLIKUS PATENDIVOLNIKE REGISTRIS REGISTREERITUD PATENDIVOLNIKE NIMEKIRI (seisuga 29. märts 2005)

Register on asutatud 1. septembril 2001. a Vabariigi Valitsuse 7. augusti 2001. a määrusega nr 271 "Riikliku patendivolinike registri asutamine ja registri pidamise põhimäärus" (RT I 2001, 70, 426) patendivoliniku seaduse § 21 alusel (RT I 2001, 27, 151).

TEGEVUSVALDKOND: LEIUTIS (PATENT, KASULIK MUDEL), MIKROLÜLITUSTE TOPOLOOGIA

Arno ANIJALG	OÜ USTERVALL Raekoja plats 16 51004 Tartu pk 21, 50002 Tartu telefon: 744 1980 telefaks: 744 1785 e-post: anijalg@ustervall.ee http://www.ustervall.ee võõrkeeled: saksa, vene	Lembit KALEV	Patendibüroo ROOSILLA OÜ Järveotsa tee 39-61 13520 Tallinn telefon: 657 1722, 657 5381 telefaks: 657 5381 GSM: 511 9951 e-post: roosilla@roosilla.ee http://www.roosilla.ee võõrkeeled: inglise, vene
Alla HÄMMALOV	OÜ Intels Riia 11-3 51010 Tartu telefon: 742 0401 telefaks: 742 0326 e-post: intels@estpak.ee võõrkeeled: inglise, poola, vene	Urmas KAULER	Patendibüroo TURVAJA OÜ Liivalaia 22 10118 Tallinn telefon: 640 3109 telefaks: 640 3105 e-post: kauler@turvaja.ee http://www.turvaja.ee võõrkeeled: inglise, vene, soome
Juhan HÄMMALOV	OÜ Intels Riia 11-3 51010 Tartu telefon: 742 0401 telefaks: 742 0326 e-post: intels@estpak.ee võõrkeeled: inglise, saksa, vene	Urmas KERNU	AAA Patendibüroo OÜ Tartu mnt 16 10117 Tallinn pk 3926, 10509 Tallinn telefon: 660 5910, 660 5911 telefaks: 660 5912 e-post: aaa@aaa.ee http://www.aaa.ee võõrkeeled: inglise, saksa, soome, vene
Uno JÄÄGER	Inseneribüroo Uneko OÜ Rüütli 51a, 80010 Pärnu telefon: 447 1021 telefaks: 447 1001 GSM: 515 1844 e-post: uno@estpak.ee võõrkeeled: inglise, soome, vene	Ljubov KESSELMAN	OÜ Kesna Tetre 77-52 10616 Tallinn telefon: 660 8068 telefaks: 660 8069 e-post: kesna@online.ee võõrkeeled: inglise, vene
Sirje KAHU	OÜ USTERVALL Raekoja plats 16 51004 Tartu pk 21, 50002 Tartu telefon: 744 1980 telefaks: 744 1785 e-post: skahu@ustervall.ee http://www.ustervall.ee võõrkeeled: inglise, vene	Heinu KOITEL	Patendi- & Kaubamärgibüroo Koitel OÜ Tartu mnt 65 10115 Tallinn pk 1759, 10902 Tallinn telefon: 603 3260 telefaks: 603 3261 e-post: koitel@koitel.ee http://www.koitel.ee võõrkeeled: inglise, soome, vene

Raivo KOITEL	Patendi- & Kaubamärgibüroo Koitel OÜ Tartu mnt 65 10115 Tallinn pk 1759, 10902 Tallinn telefon: 603 3260 telefaks: 603 3261 e-post: koitel@koitel.ee http://www.koitel.ee võõrkeeled: vene, inglise, soome	Elle MELLIK	AAA Patendibüroo OÜ Tartu mnt 16 10117 Tallinn pk 3926, 10509 Tallinn telefon: 660 5910, 660 5911 telefaks: 660 5912 e-post: aaa@aaa.ee http://www.aaa.ee võõrkeeled: inglise, vene
Mart Enn KOPPEL	Patendibüroo Koppel OÜ Kajaka 4-10 11317 Tallinn telefon: 677 4136 telefaks: 677 4138 e-post: info@koppelpb.com http://www.koppelpb.com võõrkeeled: inglise, vene, soome	Lembit MITT	AAA Patendibüroo OÜ Tartu mnt 16 10117 Tallinn pk 3926, 10509 Tallinn telefon: 660 5910, 660 5911 telefaks: 660 5912 e-post: aaa@aaa.ee http://www.aaa.ee võõrkeeled: inglise, vene
Jüri KÄOSAAR	Patendibüroo Käosaar & Co OÜ Tähe 94 50107 Tartu telefon: 738 3051 telefaks: 738 3055 e-post: info@kaosaar.ee http://www.kaosaar.ee võõrkeeled: inglise, vene	Ott MOORLAT	OÜ Moorlat & Ko Patendibüroo pk 723, 12902 Tallinn telefon: 655 0450, 654 2844 telefaks: 654 2844 e-post: ott.moorlat@moorlat.ee http://www.moorlat.ee võõrkeeled: inglise, vene
Reet MAASIKAMÄE	OÜ Kaitsepurus Mulla 4-3 10611 Tallinn telefon: 673 9097, 633 2798 telefaks: 677 4844 e-post: purus@online.ee purus@hotmail.ee http://www.hot.ee/purus/ võõrkeeled: inglise, vene	Andres MUTT	OÜ LASVET Suurtüki 4a, 10133 Tallinn pk 3136, 10505 Tallinn telefon: 640 6600 telefaks: 640 6604 e-post: lasvet@lasvet.ee http://www.lasvet.ee võõrkeeled: vene, inglise
Raivo MATSOO	RM Hirvela Patendibüroo OÜ Saku 15, 11314 Tallinn telefon: 614 0816 telefaks: 614 0818 e-post: hirvela@hirvela.ee võõrkeeled: inglise, vene	Tõnu NELNAS	AAA Patendibüroo OÜ Tartu mnt 16 10117 Tallinn pk 3926, 10509 Tallinn telefon: 660 5910, 660 5911 telefaks: 660 5912 e-post: aaa@aaa.ee http://www.aaa.ee võõrkeeled: inglise, vene, soome
Anniki MEISTER	Patendibüroo Koppel OÜ Kajaka 4-10 11317 Tallinn telefon: 677 4136 5399 7106 telefaks: 677 4138 e-post: info@koppelpb.com http://www.koppelpb.com võõrkeeled: inglise, saksa, vene, soome	Piret NIIDAS	OÜ LASVET Suurtüki 4a, 10133 Tallinn pk 3136, 10505 Tallinn telefon: 640 6600 telefaks: 640 6604 e-post: lasvet@lasvet.ee http://www.lasvet.ee võõrkeeled: vene, saksa, inglise

Jüri OLT	Patendibüroo Käosaar & Co OÜ Tähe 94 50107 Tartu telefon: 738 3051 telefaks: 738 3055 e-post: info@kaosaar.ee http://www.kaosaar.ee võõrkeeled: inglise, saksa, soome, vene	Tarmo ROSMAN	Rosman ja Partnerid OÜ pk 652, 12602 Tallinn telefon: 656 1450 telefaks: 656 1450 e-post: tarman@cc.ttu.ee võõrkeeled: saksa, inglise, ungari, vene
Jaak OSTRAT	OÜ LASVET Suurtüki 4a, 10133 Tallinn pk 3136, 10505 Tallinn telefon: 640 6600 telefaks: 640 6604 e-post: lasvet@lasvet.ee http://www.lasvet.ee võõrkeeled: inglise, saksa, soome, vene	Arvo SALUMÄE	OÜ Amende Patendibüroo Raua 65 10152 Tallinn telefon: 648 6125 telefaks: 641 0174 e-post: amende@hotmail.ee võõrkeeled: inglise, saksa, soome, vene
Tauno OTTO	OÜ LASVET Suurtüki 4a, 10133 Tallinn pk 3136, 10505 Tallinn telefon: 640 6600 telefaks: 640 6604 e-post: lasvet@lasvet.ee http://www.lasvet.ee võõrkeeled: inglise, vene	Margus SARAP	Patendibüroo Käosaar & Co OÜ Tähe 94 50107 Tartu telefon: 738 3051 telefaks: 738 3055 e-post: info@kaosaar.ee http://www.kaosaar.ee võõrkeeled: inglise, vene
Villu PAVELTS	OÜ LASVET Suurtüki 4a, 10133 Tallinn pk 3136, 10505 Tallinn telefon: 640 6600 telefaks: 640 6604 e-post: lasvet@lasvet.ee http://www.lasvet.ee võõrkeeled: inglise, soome, vene	Tiina SIIM	OÜ LASVET Suurtüki 4a, 10133 Tallinn pk 3136, 10505 Tallinn telefon: 640 6600 telefaks: 640 6604 e-post: lasvet@lasvet.ee http://www.lasvet.ee võõrkeeled: inglise, vene
Riho PIKKOR	Patendibüroo TURVAJA OÜ Liivalaia 22 10118 Tallinn telefon: 640 3109 telefaks: 640 3105 e-post: pikkor@turvaja.ee http://www.turvaja.ee võõrkeeled: inglise, saksa, vene	Harald TEHVER	Patendibüroo TURVAJA OÜ Liivalaia 22 10118 Tallinn telefon: 640 3109 telefaks: 640 3105 e-post: tehver@turvaja.ee http://www.turvaja.ee võõrkeeled: inglise, saksa, vene
Toom PUNGAS	OÜ Synest pk 977, 13402 Tallinn telefon: 660 9786 telefaks: 660 9787 e-post: toom@synest.ee võõrkeeled: inglise, saksa, soome, vene	Jürgen TOOME	OÜ LASVET Suurtüki 4a, 10133 Tallinn pk 3136, 10505 Tallinn telefon: 640 6600 telefaks: 640 6604 e-post: lasvet@lasvet.ee http://www.lasvet.ee võõrkeeled: inglise, vene
		Olga TREUFELDT	Patendibüroo TURVAJA OÜ Liivalaia 22 10118 Tallinn telefon: 640 3109 telefaks: 640 3105 e-post: olga@turvaja.ee http://www.turvaja.ee võõrkeeled: inglise, vene

Enn URGAS

Patendibüroo TURVAJA OÜ

Liivalaia 22
10118 Tallinn
telefon: 640 3109
telefaks: 640 3105
e-post: urgas@turvaja.ee
<http://www.turvaja.ee>
võõrkeeled: inglise, vene

Juta-Maris UUSTALU OÜ LASVET

Suurtüki 4a, 10133 Tallinn
pk 3136, 10505 Tallinn
telefon: 640 6600
telefaks: 640 6604
e-post: lasvet@lasvet.ee
<http://www.lasvet.ee>
võõrkeeled: inglise, vene

**LIST OF PATENT ATTORNEYS, REGISTERED IN
THE ESTONIAN STATE REGISTER OF PATENT ATTORNEYS
(by 29 March 2005)**

Register is established on September 1st 2001

FIELD OF ACTIVITY: INVENTION (PATENT, UTILITY MODEL), INTEGRATED CIRCUITS

Arno ANIJALG	USTERVALL Ltd. Raekoja plats 16 51004 Tartu, Estonia P.O. Box 21 50002 Tartu, Estonia Phone: +372 744 1980 Fax: +372 744 1785 E-mail: anijalg@ustervall.ee Http://www.ustervall.ee German, Russian, Estonian	Lembit KALEV	Patent Bureau ROOSILLA Ltd. Järveotsa Road 39-61 13520 Tallinn, Estonia Phone: +372 657 1722 +372 657 5381 Fax: +372 657 5381 GSM: +372 511 9951 E-mail: roosilla@roosilla.ee Http://www.roosilla.ee English, Russian, Estonian
Alla HÄMMALOV	Intels Ltd. Riia Str. 11-3 51010 Tartu, Estonia Phone: +372 742 0401 Fax: +372 742 0326 E-mail: intelses@estpak.ee English, Polish, Russian, Estonian	Urmas KAULER	Patendibüroo TURVAJA OÜ Liivalaia 22 10118 Tallinn, Estonia Phone: +372 640 3109 Fax: +372 640 3105 E-mail: kauler@turvaja.ee Http://www.turvaja.ee English, Russian, Finnish, Estonian
Juhan HÄMMALOV	Intels Ltd. Riia Str. 11-3 51010 Tartu, Estonia Phone: +372 742 0401 Fax: +372 742 0326 E-mail: intelses@estpak.ee English, German, Russian, Estonian	Urmas KERNU	AAA Legal Services Tartu Road 16 10117 Tallinn, Estonia P.O. Box 3926 10509 Tallinn, Estonia Phone: +372 660 5910 +372 660 5911 Fax: +372 660 5912 E-mail: aaa@aaa.ee Http://www.aaa.ee English, German, Finnish, Russian, Estonian
Uno JÄÄGER	Inseneribüroo Uneko Ltd. Rüütli 51a 80010 Pärnu, Estonia Phone: +372 447 1021 Fax: +372 447 1001 GSM: +372 515 1844 E-mail: uno@estpak.ee English, Finnish, Russian, Estonian	Ljubov KESSELMAN	Kesna Ltd. Tedre Str. 77-52 10616 Tallinn, Estonia Phone: +372 660 8068 Fax: +372 660 8069 E-mail: kesna@online.ee English, Russian, Estonian
Sirje KAHU	USTERVALL Ltd. Raekoja plats 16 51004 Tartu, Estonia P.O. Box 21 50002 Tartu, Estonia Phone: +372 744 1980 Fax: +372 744 1785 E-mail: skahu@ustervall.ee Http://www.ustervall.ee English, Russian, Estonian	Mart Enn KOPPEL	Patent Bureau Koppel Kajaka 4-10 11317 Tallinn, Estonia Phone: +372 677 4136 Fax: +372 677 4138 E-mail: info@koppelpb.com Http://www.koppelpb.com English, Russian, Finnish, Estonian

Heinu KOITEL	<p>Patent- & Trademark Office Koitel Ltd. Tartu Road 65 10115 Tallinn, Estonia P.O. Box 1759 10902 Tallinn, Estonia Phone: +372 603 3260 Fax: +372 603 3261 E-mail: koitel@koitel.ee Http://www.koitel.ee English, Finnish, Russian, Estonian</p>	Anniki MEISTER	<p>Patent Bureau Koppel Kajaka 4-10 11317 Tallinn, Estonia Phone: +372 677 4136 +372 5399 7106 Fax: +372 677 4138 E-mail: info@koppelpb.com Http://www.koppelpb.com English, German, Russian, Finnish, Estonian</p>
Raivo KOITEL	<p>Patent- & Trademark Office Koitel Ltd. Tartu Road 65 10115 Tallinn, Estonia P.O. Box 1759 10902 Tallinn, Estonia Phone: +372 603 3260 Fax: +372 603 3261 E-mail: koitel@koitel.ee Http://www.koitel.ee Russian, English, Finnish, Estonian</p>	Elle MELLIK	<p>AAA Legal Services Tartu Road 16 10117 Tallinn, Estonia P.O. Box 3926 10509 Tallinn, Estonia Phone: +372 660 5910 +372 660 5911 Fax: +372 660 5912 E-mail: aaa@aaa.ee Http://www.aaa.ee English, Russian, Estonian</p>
Jüri KÄOSAAR	<p>Patent Agency Käosaar & Co Tähe Str. 94 50107 Tartu, Estonia Phone: +372 738 3051 Fax: +372 738 3055 E-mail: info@kaosaar.ee Http://www.kaosaar.ee English, Russian, Estonian</p>	Lembit MITT	<p>AAA Legal Services Tartu Road 16 10117 Tallinn, Estonia P.O. Box 3926 10509 Tallinn, Estonia Phone: +372 660 5910 +372 660 5911 Fax: +372 660 5912 E-mail: aaa@aaa.ee Http://www.aaa.ee English, Russian, Estonian</p>
Reet MAASIKAMÄE	<p>Patent Bureau Kaitsepurus Ltd. Mulla Str. 4-3 10611 Tallinn, Estonia Phone: +372 673 9097 +372 633 2798 Fax: +372 677 4844 E-mail: purus@online.ee purus@hot.ee Http://www.hot.ee/purus/ English, Russian, Estonian</p>	Ott MOORLAT	<p>Moorlat & Co Ltd. Patent Bureau P.O. Box 723 12902 Tallinn, Estonia Phone: +372 655 0450 +372 654 2844 Fax: +372 654 2844 E-mail: ott.moorlat@moorlat.ee Http://www.moorlat.ee English, Russian, Estonian</p>
Raivo MATSOO	<p>RM Hirvela Patent Bureau Ltd Saku 15, 11314 Tallinn, Estonia Phone: +372 614 0816 Fax: +372 614 0818 E-mail: hirvela@hirvela.ee English, Russian, Estonian</p>	Andres MUTT	<p>Lasvet Ltd. P.O. Box 3136 10505 Tallinn, Estonia Phone: +372 640 6600 Fax: +372 640 6604 E-mail: lasvet@lasvet.ee Http://www.lasvet.ee Russian, English, Estonian</p>

Tõnu NELSAS	AAA Legal Services Tartu Road 16 10117 Tallinn, Estonia P.O. Box 3926 10509 Tallinn, Estonia Phone: +372 660 5910 +372 660 5911 Fax: +372 660 5912 E-mail: aaa@aaa.ee Http://www.aaa.ee English, Russian, Finnish, Estonian	Riho PIKKOR	Patendibüroo TURVAJA OÜ Liivalaia 22 10118 Tallinn, Estonia Phone: +372 640 3109 Fax: +372 640 3105 E-mail: pikkor@turvaja.ee Http://www.turvaja.ee English, German, Russian, Estonian
Piret NIIDAS	Lasvet Ltd. P.O. Box 3136 10505 Tallinn, Estonia Phone: +372 640 6600 Fax: +372 640 6604 E-mail: lasvet@lasvet.ee Http://www.lasvet.ee Russian, German, English, Estonian	Toom PUNGAS	Synest Ltd. P.O. Box 977 13402 Tallinn, Estonia Phone: +372 660 9786 Fax: +372 660 9787 E-mail: toom@synest.ee English, German, Finnish, Russian, Estonian
Jüri OLT	Patent Agency Käosaar & Co Tähe Str. 94 50107 Tartu, Estonia Phone: +372 738 3051 Fax: +372 738 3055 E-mail: info@kaosaar.ee Http://www.kaosaar.ee English, German, Finnish, Russian, Estonian	Tarmo ROSMAN	Rosman and Partners Ltd. P.O. Box 652 12602 Tallinn, Estonia Phone: +372 656 1450 Fax: +372 656 1450 E-mail: tarman@cc.ttu.ee German, English, Hungarian, Russian, Estonian
Jaak OSTRAT	Lasvet Ltd. P.O. Box 3136 10505 Tallinn, Estonia Phone: +372 640 6600 Fax: +372 640 6604 E-mail: lasvet@lasvet.ee Http://www.lasvet.ee English, German, Finnish, Russian, Estonian	Arvo SALUMÄE	AMENDE Patent Agency Ltd. Raua 65, 10152 Tallinn, Estonia Phone: +372 648 6125 Fax: +372 6410 174 E-mail: amende@hot.ee English, German, Finnish, Russian, Estonian
Tauno OTTO	Lasvet Ltd. P.O. Box 3136 10505 Tallinn, Estonia Phone: +372 640 6600 Fax: +372 640 6604 E-mail: lasvet@lasvet.ee Http://www.lasvet.ee English, Russian, Estonian	Margus SARAP	Patent Agency Käosaar & Co Tähe Str. 94 50107 Tartu, Estonia Phone: +372 738 3051 Fax: +372 738 3055 E-mail: info@kaosaar.ee Http://www.kaosaar.ee English, Russian, Estonian
Villu PAVELTS	Lasvet Ltd. P.O. Box 3136 10505 Tallinn, Estonia Phone: +372 640 6600 Fax: +372 640 6604 E-mail: lasvet@lasvet.ee Http://www.lasvet.ee English, Finnish, Russian, Estonian	Tiina SIIM	Lasvet Ltd. P.O. Box 3136 10505 Tallinn, Estonia Phone: +372 640 6600 Fax: +372 640 6604 E-mail: lasvet@lasvet.ee Http://www.lasvet.ee English, Russian, Estonian

Harald TEHVER

Patendibüroo TURVAJA OÜ

Liivalaia 22
10118 Tallinn, Estonia
Phone: +372 640 3109
Fax: +372 640 3105
E-mail: tehver@turvaja.ee
Http://www.turvaja.ee
English, German, Russian,
Estonian

Enn URGAS

Patendibüroo TURVAJA OÜ

Liivalaia 22
10118 Tallinn, Estonia
Phone: +372 640 3109
Fax: +372 640 3105
E-mail: urgas@turvaja.ee
Http://www.turvaja.ee
English, Russian, Estonian

Jürgen TOOME

Lasvet Ltd.

P.O. Box 3136
10505 Tallinn, Estonia
Phone: +372 640 6600
Fax: +372 640 6604
E-mail: lasvet@lasvet.ee
Http://www.lasvet.ee
English, Russian, Estonian

Juta-Maris UUSTALU

Lasvet Ltd.

P.O. Box 3136
10505 Tallinn, Estonia
Phone: +372 640 6600
Fax: +372 640 6604
E-mail: lasvet@lasvet.ee
Http://www.lasvet.ee
English, Russian, Estonian

Olga TREUFELDT

Patendibüroo TURVAJA OÜ

Liivalaia 22
10118 Tallinn, Estonia
Phone: +372 640 3109
Fax: +372 640 3105
E-mail: olga@turvaja.ee
Http://www.turvaja.ee
English, Russian, Estonian