



ISSN 1023-6546

EESTI VABARIIK

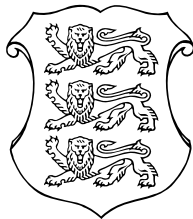
M M

**EESTI
KASULIKU
MUDELI LEHT**



PATENDIAMETI AMETLIK VÄLJAANNE

3
2007
TALLINN



ISSN 1023-6546

EESTI VABARIIK

M **EESTI**
M **KASULIKU**
M **MUDELI LEHT**

**PATENDIAMETI
AMETLIK VÄLJAANNE**

XIV aastakäik

**Käesolevas numbris
esitatud andmed
loetakse avaldatuks
16. juulil 2007. a.**

3
2007
**JUULI
TALLINN**

Eesti Kasuliku Mudeli Lehte antakse välja kasuliku mudeli seaduse paragrahvi 31 lõike 2 ja mikrolülituse topoloogia kaitse seaduse paragrahvi 38 lõike 2 alusel.

The Estonian Utility Model Gazette is the official publication of the Estonian Patent Office.

Published under § 31 (2) of the Utility Model Act and § 38 (2) of the Act on the Protection of Layout Designs of Integrated Circuits.

Date of publication of the utility models' data - 16 July 2007.

Patendiameti
infoosakond
Toompuiestee 7
15041 Tallinn
Tel 627 7907
Faks 627 7943
E-post Info@epa.ee

The Information Department
of the Estonian Patent Office
Toompuiestee 7
15041 Tallinn, ESTONIA
Phone +372 627 7907
Fax +372 627 7943
E-mail Info@epa.ee

Levitaja

Eesti Patendiraamatukogu
Olevimägi 8/10
10123 Tallinn
Tel 641 1248
Faks 641 1018
E-post patent@patentlib.ee

Distributor

Estonian Patent Library
Olevimägi 8/10
10123 Tallinn, ESTONIA
Phone +372 641 1248
Fax +372 641 1018
E-mail patent@patentlib.ee

SISUKORD

Bibliograafiliste andmete identifitseerimise rahvusvahelised numberkoodid (INID-koodid)	5
Riikide, teiste ühenduste ja valitsustevaheliste organisatsioonide koodid	6
FG1K. Registreeritud kasulikud mudelid	7
LD1K. Muudatused kasulikus mudelis	-
TZ1K. Kasuliku mudeli registreeringu andmete muudatused	24
PZ1K. Registreeritud kasulike mudelite õigusliku staatuse muudatused	25
QZ1K. Kasuliku mudeli litsentside registreerimine	-
RZ1K. Kasuliku mudeli pantide registreerimine	-
MZ1K. Kasuliku mudeli registreeringu kehtivuse lõppemine	26
RZ1K. Kasuliku mudeli registreeringut puudutavad muud teated	27
Registreeringu kehtivuse pikendamine	27
Väljaantud duplikaadid	-
Registreeritud mikrolülituste topoloogiad	-
Mikrolülituste topoloogia registreeringu andmete muudatused	-
Registreeritud mikrolülituste topoloogiate õigusliku staatuse muudatused	-
Mikrolülituse topoloogia litsentside registreerimine	-
Mikrolülituse topoloogia pantide registreerimine	-
Mikrolülituse topoloogia registreeringu kehtivuse lõppemine	-
Mikrolülituse topoloogia registreeringut puudutavad muud teated	-
LOENDID	28
FG1K. Registreeritud kasulike mudelite süsteemiline loend	28
Registreeritud mikrolülituste topoloogiate numbriline loend	-

CONTENTS

Internationally Agreed Numbers for the Identification of Data (INID Codes)	5
List of Codes of States, Other Entities and Intergovernmental Organizations	6
FG1K. Registered Utility Models	7
LD1K. Amendments to Utility Model	-
TZ1K. Amendments to Data Concerning Utility Model Registration	24
PZ1K. Changes in the Legal Status of Registered Utility Models	25
QZ1K. Registering of Licences of Utility Model	-
RZ1K. Registering of Pawning of Utility Model	-
MZ1K. Termination of the Validity of Utility Model	26
RZ1K. Other Notifications Concerning Utility Model Registration	27
Extension of Utility Model Registration	27
Duplicates of Issued Certificates of Utility Model Registration	-
Registered Layout-Designs of Integrated Circuits	-
Amendments to Data Concerning Layout-Designs of Integrated Circuits	-
Changes in the Legal Status of Registered Layout-Designs of Integrated Circuits	-
Registering of Licences of Layout-Designs of Integrated Circuits	-
Registering of Pawning of Layout-Designs of Integrated Circuits	-
Termination of the Validity of Registration of Layout-Designs of Integrated Circuits	-
Other Notifications Concerning Registration of Layout-Designs of Integrated Circuits	-
LISTS	28
FG1K. Systematic List of Registered Utility Models	28
Numerical List of Registered Layout-Designs of Integrated Circuits	-

KASULIKU MUDELI JA MIKROLÜLITUSE
TOPOLOOGIA ALASED
ÕIGUSAKTID JA MUU INFO 29

Riiklikus patendivolinike registris
registreeritud patendivolinike nimekiri 29

LEGAL ACTS AND INFORMATION ON
UTILITY MODELS AND LAYOUT-DESIGNS
OF INTEGRATED CIRCUITS 29

List of Patent Attorneys, Registered in the
Estonian State Register of Patent Attorneys 33

**BIBLIOGRAAFILISTE ANDMETE
IDENTIFITSEERIMISE RAHVUSVAHELISED
NUMBERKOODID (INID-KOODID)
WIPO Standard ST. 9**

**INTERNATIONALLY AGREED NUMBERS FOR
THE IDENTIFICATION OF DATA
(INID CODES)
WIPO Standard ST. 9**

(10)	Registreeringu number	(10)	Registration number
(11)	Dokumendi number	(11)	Number of the document
(12)	Dokumendi liik	(12)	Kind of the document
(19)	Dokumendi väljaandnud asutuse nimetus	(19)	Name of the office publishing the document
(21)	Registreerimistaotluse number	(21)	Application number
(22)	Registreerimistaotluse esitamise kuupäev	(22)	Date of filing of the application
(23)	Kasuliku mudeli seaduse § 7 lõikes 2 nimetatud teabe avalikustamise kuupäev	(23)	Date of making available to the public of the information provided in § 7(2) of the Utility Model Act
(23)	Mikrolülituse topoloogia esmakordse ärieesmärgil kasutamise päev	(23)	The date of first commercial exploitation of the layout-design
(24)	Õiguskaitse kehtivuse alguse kuupäev	(24)	Date from which industrial property rights have effect
(30)	Prioriteediandmed (kuupäev, riigi või rahvusvahelise organisatsiooni kood, taotluse number)	(30)	Priority data (date, code identifying the State or international organization, application number)
(45)	Kasuliku mudeli kirjelduse avaldamise kuupäev	(45)	Date of publication of the specification
(51)	Rahvusvahelise patendiklassifikatsiooni indeks(id)	(51)	Symbol of the International Patent Classification
(54)	Leiutise nimetus	(54)	Title of the invention
(57)	Leiutise olemuse lühikokkuvõte	(57)	Abstract
(66)	Varasema, jätkatud taotluse esitamise kuupäev ja number	(66)	Filing date and number of the earlier, continued application
(72)	Kasuliku mudeli/mikrolülituse topoloogia autor	(72)	Inventor/Author of layout-design
(73)	Kasuliku mudeli/mikrolülituse topoloogia omanik	(73)	Owner
(74)	Patendivolinik või ühine esindaja	(74)	Patent attorney or common representative
(85)	Rahvusvahelise taotluse siseriiklikku menetluse esitamise kuupäev	(85)	Date of entry into the national phase for the international application
(86)	PCT taotluse esitamise andmed (taotluse number, rahvusvahelise esitamise kuupäev)	(86)	Filing data of the PCT application (application number, international filing date)

DOKUMENDI LIIGI KOODID

CODES OF THE KIND OF DOCUMENT

U1	Kasuliku mudeli kirjelduse kood (kuni 15. oktoobrini 1996 tähistati kasuliku mudeli kirjeldust koodiga U)	U1	Code of the description of the utility model (until 15 October 1996 the description of the utility model was marked with the code U)
U2	Esmakordselt muudetud kasuliku mudeli kirjelduse kood	U2	Code of the description modified for the first time
U3 jne	Teistkordselt jne muudetud kasuliku mudeli kirjelduse kood	U3 etc.	Code of the description modified for the second time etc.

**RIIKIDE, TEISTE ÜHENDUSTE JA VALITSUSTEVÄHELISTE
ORGANISATSIOONIDE KOODID**

AD	Andorra	DZ	Alžeeria	JM	Jamaica	PW	Belau
AE	Araabia	EA	Euraasia	JO	Jordaania	PY	Paraguay
	Ühendemiraadid		Patendiorganisat-	JP	Jaapan	QA	Katar
AF	Afganistan		sioon (EAPO)	KE	Kenya	RO	Rumeenia
AG	Antigua ja Barbuda	EC	Ecuador	KG	Kõrgõzstan	RS	Serbia
AI	Anguilla	EE	Eesti	KH	Kambodža	RU	Venemaa
AL	Albaania	EG	Egiptus	KI	Kiribati	RW	Rwanda
AM	Armeenia	EH	Lääne-Sahara	KM	Komoorid	SA	Saudi Araabia
AN	Hollandi Antillid	EM	Siseturu	KN	Saint Kitts ja Nevis	SB	Saalomoni Saared
AO	Angola		Ühtlustamise	KP	Põhja-Korea	SC	Seišellid
AP	Aafrika Regionaalne		Amet (kaubamärgid	KR	Lõuna-Korea	SD	Sudaan
	Tööstusomandi Orga-		ja tööstusdisaini-	KW	Kuveit	SE	Rootsi
	nisatsioon (ARIPO)		lahendused)(OHIM)	KY	Kaimanisaared	SG	Singapur
AR	Argentina	EP	Euroopa	KZ	Kasahstan	SH	Saint Helena
AS	Ameerika Samoa		Patendiamet (EPO)	LA	Laos	SI	Sloveenia
AT	Austria	ER	Eritrea	LB	Liibanon	SK	Slovakkia
AU	Austraalia	ES	Hispaania	LC	Saint Lucia	SL	Sierra Leone
AW	Aruba	ET	Etiopia	LI	Liechtenstein	SM	San Marino
AZ	Aserbaidžaan	FI	Soome	LK	Sri Lanka	SN	Senegal
BA	Bosnia ja	FJ	Fidži	LR	Libeeria	SO	Somaalia
	Hertsegoviina	FK	Falklandi (Malviini)	LS	Lesotho	SR	Suriname
BB	Barbados		saared	LT	Leedu	ST	São Tomé ja Príncipe
BD	Bangladesh	FM	Mikroneesia	LU	Luksemburg	SV	El Salvador
BE	Belgia	FO	Fääri saared	LV	Läti	SY	Süüria
BF	Burkina Faso	FR	Prantsusmaa	LY	Liibüa	SZ	Svaasimaa
BG	Bulgaaria	GA	Gabon	MA	Maroko	TC	Turks ja Caicos
BH	Bahrein	GB	Ühendkuningriik	MC	Monaco	TD	Tšaad
BI	Burundi		(Suurbritannia)	MD	Moldova	TG	Togo
BJ	Benin	GC	Pärsia Lahe	ME	Montenegro	TH	Tai
BM	Bermuda		Koostöönõukogu	MG	Madagaskar	TJ	Tadžikistan
BN	Brunei	GD	Grenada	MH	Marshalli Saared	TM	Türkmenistan
BO	Boliivia	GE	Gruusia	MK	Makedoonia	TN	Tuneesia
BR	Brasiilia	GG	Guernsey	ML	Mali	TO	Tonga
BS	Bahama	GH	Ghana	MM	Myanmar (Birma)	TL	Ida-Timor
BT	Bhutan	GI	Gibraltar	MN	Mongoolia	TR	Türgi
BV	Bouvet' saar	GL	Gröönimaa	MO	Macao	TT	Trinidad ja Tobago
BW	Botswana	GM	Gambia	MP	Põhja-Mariaanid	TV	Tuvalu
BX	Beneluxi	GN	Guinea	MR	Mauritaania	TW	Taiwan (Hiina provints)
	Kaubamärgiamet	GQ	Ekvatoriaal-Guinea	MS	Montserrat	TZ	Tansaania
	(BBM) ja Beneluxi	GR	Kreeka	MT	Malta	UA	Ukraina
	Tööstusdisainilahen-	GS	Lõuna-Georgia ja	MU	Mauritius	UG	Uganda
	duste Amet (BBDM)		Lõuna-Sandwichi	MV	Maldiivid	US	Ameerika
BY	Valgevene		saared	MW	Malawi		Ühendriigid
BZ	Belize	GT	Guatemala	MX	Mehhiko	UY	Uruguay
CA	Kanada	GW	Guinea-Bissau	MY	Malaisia	UZ	Usbekistan
CF	Kesk-Aafrika	GY	Guyana	MZ	Mosambiik	VA	Vatikan (Püha Tool)
	Vabariik	HK	Hongkong	NA	Namiibia	VC	Saint Vincent ja
CG	Kongo	HN	Honduras	NE	Niger		Grenadiinid
CH	Šveits	HR	Horvaatia	NG	Nigeeria	VE	Venezuela
CI	Côte d'Ivoire	HT	Haiti	NI	Nicaragua	VG	Neitsisaared
CK	Cooki saared	HU	Ungari	NL	Holland	VN	Vietnam
CL	Tšiili	IB	Ülemaailmse	NO	Norra	VU	Vanuatu
CM	Kamerun		Intellektuaalomandi	NP	Nepal	WO	Ülemaailmne
CN	Hiina		Organisatsiooni	NR	Nauru		Intellektuaalomandi
CO	Kolumbia		(WIPO) Rahvus-	NZ	Uus-Meremaa		Organisatsioon
CR	Costa Rica		vaheline Büroo	OA	Aafrika Intellektuaal-		(WIPO) (Rahvus-
CU	Kuuba	ID	Indoneesia		omandi Organisat-		vaheline Büroo)
CV	Cabo Verde	IE	Iiri		sioon (OAPI)	WS	Samoa
CY	Küpros	IL	Iisrael	OM	Omaan	YE	Jeemen
CZ	Tšehhi	IM	Man'i saar	PA	Panama	ZA	Lõuna-Aafrika Vabariik
DE	Saksamaa	IN	India	PE	Peruu	ZM	Sambia
DJ	Djibouti	IQ	Iraak	PG	Paapua Uus-Guinea	ZR	Zaire
DK	Taani	IR	Iraan	PH	Filipiinid	ZW	Zimbabwe
DM	Dominica	IS	Island	PK	Pakistan		
DO	Dominikaani	IT	Itaalia	PL	Poola		
	Vabariik	JE	Jersey	PT	Portugal		

FG1K. REGISTREERITUD KASULIKUD MUDELID

Kasulikud mudelid nr 00664 kuni 00679

Teade avaldatakse "Kasuliku mudeli seaduse" paragrahvi 32 lõike 8 alusel.

Patendiamet ei kontrolli kasuliku mudeli vastavust kaitsevõimelisuse kriteeriumidele ("Kasuliku mudeli seaduse" § 21).

EE 00664 U1

(11) **EE 00664 U1**

(51) Int.Cl.
A47K 7/02 (2007.01)
B65D 81/18 (2007.01)
B65D 81/20 (2007.01)
B65D 85/50 (2007.01)

(12) **KASULIKU MUDELI KIRJELDUS**

(21) Registreerimistaotluse number: **U200600068**

(22) Registreerimistaotluse esitamise kuupäev: **08.12.2006**

(30) Prioriteediandmed: **31.05.2006**
RU 2006120352

(24) Registreeringu kehtivuse alguse kuupäev: **08.12.2006**

(45) Kasuliku mudeli kirjelduse avaldamise kuupäev: **16.07.2007**

(73) Kasuliku mudeli omanik:

Sergei Nizovtsev
ul. Marshala Govorova, 11, corp. 3, fl. 88,
198188 Saint-Petersburg, RU

(72) Kasuliku mudeli autorid:

Aarne U. Orpana
Kala-Matti 4 B 36, 02230 Espoo, FI

Kaja Styf
Verkkotie 1-5-D 14, 00980 Helsinki, FI

(74) Patendivolinik:

Riho Pikkor
Patendibüroo Turvaja OÜ
Liivalaia 22, 10118 Tallinn, EE

(54) **Pakendatud saunaviht**

(57) Kasulik mudel kuulub kergetööstuse valdkonda ja seda võib kasutada vahendi valmistamiseks, mida rakendatakse massaaži- ja raviprotseduuridel saunas, nimelt saunavihtade valmistamiseks. Pakendatud saunaviht on valmistatud lehtedega okstest, paigutatud hermeetilisse, kilematerjalist vaakumpakendisse ja asub selles külmutatud olekus, kusjuures pakend on valmistatud mitmekihilisest polümeerikilest, kusjuures pakendi esiosa on valmistatud kilest, mis koosneb 20 µm paksusega polüamiidkihist ja 80 µm paksusega polüetüleenkihist, mis on ühendatud liimikihi abil, pakendi otsmine osa on valmistatud kilest, mis koosneb 12 µm polüesterkihist, mille ühele poolele on kantud 0,2 µm paksune alumiiniumkiht, ja 70 µm paksusega polüetüleenkihist, mis on omavahel ühendatud liimikihi abil. Pakendi esiosa sisepinna moodustab polüamiidkiht, aga pakendi otsmise osa sisepinna moodustab alumiineeritud polüesterkiht. Pakendi esiküljel ja otsmise osa pealispinnal on värvirikas joonistus ja/või kunstilis-graafiline ja/või reklaami käsitlev informatsioon.

EE 00664 U1

EE 00665 U1

(11) **EE 00665 U1**

(51) Int.Cl.
B01D 19/00 (2007.01)
C02F 3/28 (2007.01)

(12) **KASULIKU MUDELI KIRJELDUS**

(21) Registreerimistaotluse number: **U200700002**

(22) Registreerimistaotluse esitamise kuupäev: **10.01.2007**

(24) Registreeringu kehtivuse alguse kuupäev: **10.01.2007**

(45) Kasuliku mudeli kirjelduse avaldamise kuupäev: **16.07.2007**

(73) Kasuliku mudeli omanik:

OÜ Biopuhasti Abi
Nirgi 2/3, 13424 Tallinn, EE

(72) Kasuliku mudeli autorid:

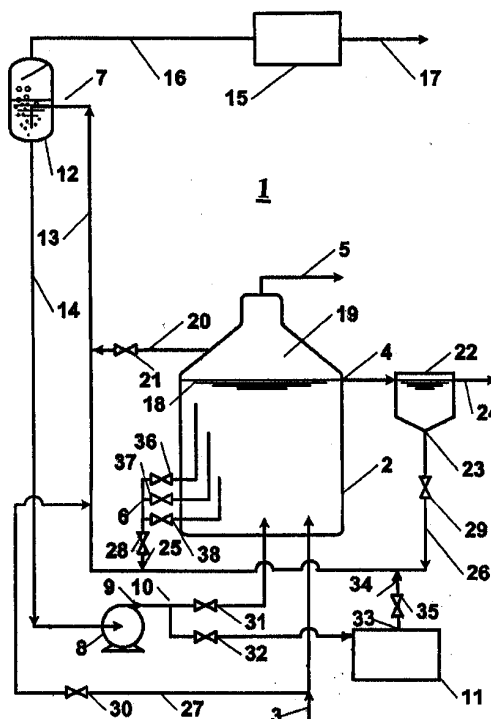
Sergei Zub
J. Sütiste tee 37-47, 13414 Tallinn, EE

Tõnu Kurisoo
K. Türnpu 9-6, 10121 Tallinn, EE

Andres Mets
Nirgi 2/3, 13424 Tallinn, EE

(54) **Seade reovee anaeroobseks puhastamiseks biogaasi saamisega**

(57) Leiutis käsitleb seadet reovee anaeroobseks puhastamiseks koos biogaasi saamisega. Pidev-reežiimis töötav seade (1) reoainete kahjutustamiseks koosneb anaeroobsest bioreaktorist (2), retsirkulatsioonisüsteemist ja vajaduse korral sekundaarsest selitist (22) ja/või liigmuda kollektorist (11). Bioreaktori alaosas paikneb anaeroobne aktiivmuda ja toimub heitvee sissevool (3), ülaoas paiknevad puhastatud reovee väljundtoru (4) ja biogaasi sisaldav ruumiosa (19) biogaasi väljundtoruga (5). Retsirkulatsioonisüsteem on ühendatud retsirkuleeriva vedeliku väljavõtu koha (6,23,33) ning metaantanki alaosa vahele ning sisaldab vaakumdegaseerimisseadet (7). Retsirkuleeriva vedeliku väljavõtu koht asub kõrge kontsentratsiooniga aktiivmuda sisaldavas bioreaktori alaosas, võib ka asuda sekundaarses selitis, liigmuda kollektoris. Degaseerimiskambrist (12) väljuv retsirkuleeriv vedelik suunatakse väljavoolutoru (14) kaudu harutorustikku (10), kus see jagatakse kaheks osaks, millest üks saabub bioreaktori alaosas, teine aga liigmuda kollektorisse. Alarõhk degaseerimiskambri ülaoas on -0,05 MPa kuni -0,098 MPa. Uudsus on selles, et koos retsirkuleeriva vedelikuga viiakse anaeroobne aktiivmuda välja kõrge kontsentratsiooniga tsoonist (bioreaktori alaosa, sekundaarne seliti, liigmuda kollektor) ning degaseeritakse vaakumdegaseerimisseadmes. Leiutis tagab reovee puhastamise efektiivsuse ja tootlikkuse suurendamise.

**EE 00665 U1**

EE 00666 U1

(11) **EE 00666 U1**

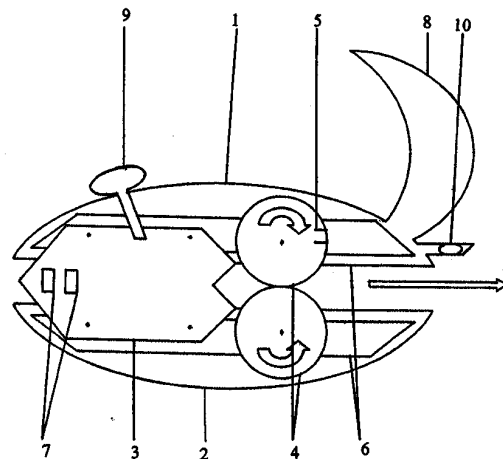
(51) Int.Cl.
B26D 1/01 (2007.01)
B26D 1/14 (2007.01)
B26D 5/08 (2007.01)

(12) **KASULIKU MUDELI KIRJELDUS**

(21) Registreerimistaotluse number: U200600063	(73) Kasuliku mudeli omanik: Juhan Aas Haiba 14-4, Kernu vald, 76301 Harju maakond, EE
(22) Registreerimistaotluse esitamise kuupäev: 06.11.2006	(72) Kasuliku mudeli autor: Juhan Aas Haiba 14-4, Kernu vald, 76301 Harju maakond, EE
(24) Registreeringu kehtivuse alguse kuupäev: 06.11.2006	(74) Patendivolinik: Tõnu Nelsas AAA Patendibüroo OÜ Tartu mnt 16, 10117 Tallinn, EE
(45) Kasuliku mudeli kirjelduse avaldamise kuupäev: 16.07.2007	

(54) **Ketasnuga**

(57) Leiutisekohane ketasnuga sisaldab kahest poolest koosnevas korpuses paiknevaid lõikeketaid, mis toimivad lõiketeradena, mis läbivad plaati samaaegselt alt ja ülevalt ning keskelt. Lõiketeradesse on lõigatud peenikesed sooned takistamaks tera libisemist lõigataval materjalil. Ketasnoa korpuse kaks poolt on kokku monteeritud metallist plaadiga, mis toimib samuti terana. Ketasnoal on käepide noa mugavamaks kasutamiseks. Ketasnoa korpuse kahe poole vaheline kaugus on reguleeritav. Alternatiivses teostuses on ketasnuga varustatud mootoriga.

**EE 00666 U1**

EE 00667 U1

(11) **EE 00667 U1**

(51) Int.Cl.
B65D 43/03 (2007.01)
B65D 43/10 (2007.01)
B65D 51/18 (2007.01)

(12) **KASULIKU MUDELI KIRJELDUS**

(21) Registreerimistaotluse number: **U200600052**

(22) Registreerimistaotluse esitamise kuupäev: **08.09.2006**

(30) Prioriteediandmed: **08.09.2005**
DE 202005014238.7
23.09.2005
DE 202005015104.1

(24) Registreeringu kehtivuse alguse kuupäev: **08.09.2006**

(45) Kasuliku mudeli kirjelduse avaldamise kuupäev: **16.07.2007**

(73) Kasuliku mudeli omanik:

Jokey Plastik Wipperfürth GmbH
Aug.-Mittelsten-Scheid-Str. 23,
51688 Wipperfürth, DE

(72) Kasuliku mudeli autor:

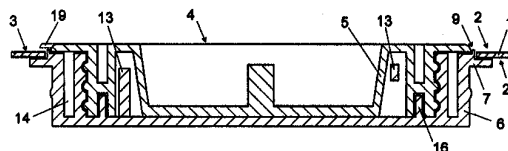
Holger Siering
Im Wiedenhof 10, 51674 Wiehl, DE

(74) Patendivolinik:

Tarmo Rosman
Rosman ja Partnerid OÜ
pk 652, 12602 Tallinn, EE

(54) **Sulguriga kaas**

(57) Sulguriga kaanel (1) on kinnitusrant kaane kinnitamiseks mahutile, kusjuures kaane pinna sees on sulguriga (5) suletav täite-/tühjendusava ja sellele täite-/tühjendusavale on ette nähtud vaherõngas (6), millel on üks pind kinnitusala sulgurile ava hermeetiliseks sulgemiseks ja teise pinnaga on kinnitatud püsivalt ja tihedalt kaanele. Kaas (1) ja vaherõngas (6) koosnevad vähemalt nende kummagi ühenduskohas teineteisest sõltumatult polüpropüleenist (PP) või polüetüleenist (PE) või polüpropüleeni või polüetüleeniga keevitamise teel liituvast polümeersast materjalist, kusjuures kaanel (1) ja/või vaherõngal (6) on vähemalt üks tasapinnaline tugiala vastava teise detaili jaoks, mille abil vaherõngas (6) on materjalitiheda kinnisliite kaudu kaanele (1) kinnitatud. Leiutis käsitleb samuti sellise kaanega mahutit ja vaherõngast sellisele kaanele.



EE 00667 U1

EE 00668 U1

(11) **EE 00668 U1**

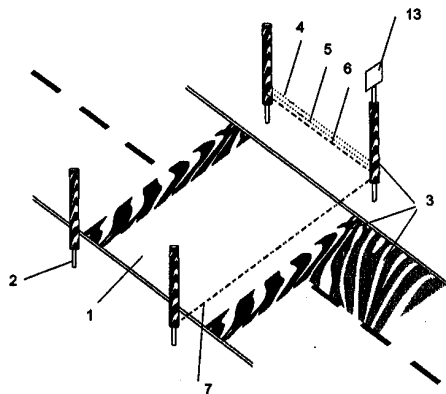
(51) Int.Cl.
C09D 5/22 (2007.01)
C09D 7/12 (2007.01)
E01F 9/00 (2007.01)
G08G 1/005 (2007.01)

(12) **KASULIKU MUDELI KIRJELDUS**

(21) Registreerimistaotluse number: U200600061	(73) Kasuliku mudeli omanik: Indrek Tamre Miku talu, Panga küla, Mustjala vald, 93824 Saare maakond, EE
(22) Registreerimistaotluse esitamise kuupäev: 03.11.2006	(72) Kasuliku mudeli autor: Indrek Tamre Miku talu, Panga küla, Mustjala vald, 93824 Saare maakond, EE
(24) Registreeringu kehtivuse alguse kuupäev: 03.11.2006	(74) Patendivolinik: Raivo Koitel Patendi- & Kaubamärgibüroo Koitel OÜ Tartu mnt 65, 10115 Tallinn, EE
(45) Kasuliku mudeli kirjelduse avaldamise kuupäev: 16.07.2007	

(54) **Ülekäiguraja tähistussüsteem**

(57) Käesolev leiutus kujutab endast uudset jalakäijate ülekäiguraja tähistussüsteemi. Tähistussüsteem koosneb ruumilistest vertikaalsetest kehast ja nn sebramustrilisest triibulisest teekattemärgistusest. Mustri värvilahendus võib oluliselt erineda seni liiklusmärgistuses kasutatud värvilahendustest. Triipude laiuse ja värvilahenduse varieerumise tõttu tähistussüsteemis eristub uus tähistussüsteem selgelt senisest liiklusmärgistusest ja täidab sellega endale võetud ülesande - juhtida täiendavalt liiklejate tähelepanu ülekäigurajale ning suurendada liiklusohutust. Elektrooniliste seadmete ja valgusallikate kasutamise tõttu vertikaalsetes kehtes suureneb uue tähistussüsteemi märgatavus ning liiklusohutus veelgi. Tähistussüsteemi märgatavuse parandamiseks asetsevad tähistussüsteemi vertikaalsed kehad parima nähtavuse kõrgusel.



EE 00668 U1

EE 00669 U1

(11) **EE 00669 U1**

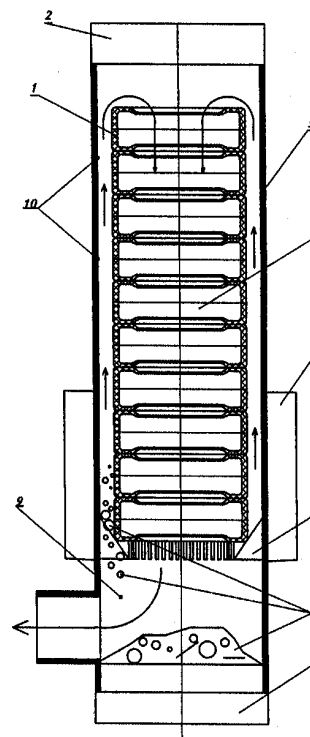
(51) Int.Cl.
C10B 53/07 (2007.01)
C10B 1/04 (2007.01)
C10B 19/00 (2007.01)

(12) **KASULIKU MUDELI KIRJELDUS**

(21) Registreerimistaotluse number: U200600066	(73) Kasuliku mudeli omanik: Stanislav Tsoi Loitsu 1-58, 13619 Tallinn, EE
(22) Registreerimistaotluse esitamise kuupäev: 10.11.2006	(72) Kasuliku mudeli autor: Stanislav Tsoi Loitsu 1-58, 13619 Tallinn, EE
(24) Registreeringu kehtivuse alguse kuupäev: 10.11.2006	
(45) Kasuliku mudeli kirjelduse avaldamise kuupäev: 16.07.2007	

(54) **Meetod gaasivoogude tsirkulatsiooni organiseerimiseks rehvide pürolüüsi ja gaasistamise vertikaalses reaktoris**

(57) Meetod seisneb vertikaalse reaktori sisemuses gaaside, mis tekivad rehvide pürolüüsimisel ja gaasistamisel reaktsioonitoonis, kus temperatuur on 540-900 °C, tsirkulatsiooni organiseerimises eesmärgiga kasutada ära gaasivoo soojust reaktsioonitooni sattuva rehvi eelnevaks kuumutamiseks. Seejuures on üheks gaasivoo suuna formeerimise elemendiks reaktoris sisestatud terved rehvid ja teiseks elemendiks on reaktori korpus, millel on polügonaalne ristlõige. Reaktoris organiseeritud gaasivoo tsirkulatsioon lubab efektiivselt ära kasutada energiat, mida kulutatakse pürolüüsi ja gaasistamise läbiviimiseks; kondenseerida reaktoris osa parafiinidest, mis kuuluvad reaktsioonitoonis tekkivate gaaside koostisesse, nende hilisema korduva reaktsioonitooni viimisega; alandada gaaside reaktorist väljumise temperatuur kuni 150-180 °C-ni. See lubab oluliselt vähendada kahjulike ainete paiskamist atmosfääri.



EE 00669 U1

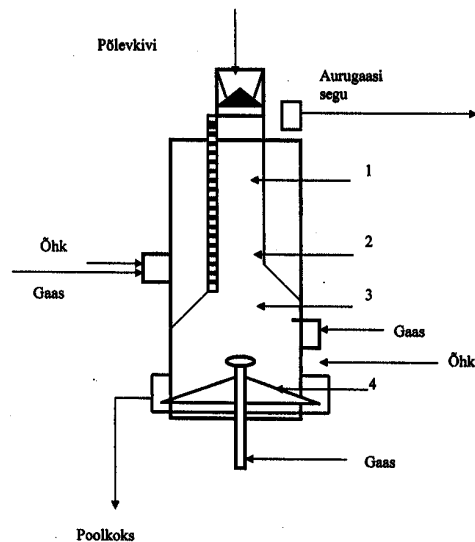
EE 00670 U1

(11) **EE 00670 U1**(51) Int.Cl.
C10G 1/02 (2007.01)(12) **KASULIKU MUDELI KIRJELDUS**

(21) Registreerimistaotluse number: U200700009	(73) Kasuliku mudeli omanik: Kiviõli Keemiatööstuse OÜ Turu 3, 43125 Kiviõli, EE
(22) Registreerimistaotluse esitamise kuupäev: 02.02.2007	(72) Kasuliku mudeli autorid: Valeri Mamai Kuuse 12, 43124 Kiviõli, EE Vladimir Zaitsev Viru 7-19, 43125 Kiviõli, EE
(24) Registreeringu kehtivuse alguse kuupäev: 02.02.2007	(74) Patendivolinik: Heinu Koitel Patendi- & Kaubamärgibüroo Koitel OÜ Tartu mnt 65, 10115 Tallinn, EE
(45) Kasuliku mudeli kirjelduse avaldamise kuupäev: 16.07.2007	

(54) **Tahkekütuse termilise töötlemise meetod**

(57) Tahkekütuse termilise töötlemise meetod, mis viiakse läbi gaasigeneraatoris, kus on kuivatustsoon 1, utmistsoon 2, gaasistamistsoon 3 ja jahutamistsoon 4. Kütust kuivatatakse ja kuumutatakse temperatuuri 200-250 °C juures gaasilise soojuskandjaga, utetakse temperatuuri 500-550 °C juures ning väävelvesiniku vähendamiseks lisatakse generaatorisse kuivatustsooni ja utmistsooni vahele kaltsiumoksiidi 2-10% termiliselt töödeldava kütuse mahust, mille tulemusena väheneb väävelvesiniku sisaldus uttegaasis 15 g/m³ kuni 2,0 g/m³.



EE 00670 U1

EE 00671 U1

(11) **EE 00671 U1**

(51) Int.Cl.
C10G 1/02 (2007.01)
C10B 53/06 (2007.01)
C10B 49/22 (2007.01)
F23G 5/30 (2007.01)
F23G 7/00 (2007.01)

(12) **KASULIKU MUDELI KIRJELDUS**

(21) Registreerimistaotluse number: **U200700038**

(22) Registreerimistaotluse esitamise kuupäev: **03.04.2007**

(24) Registreeringu kehtivuse alguse kuupäev: **03.04.2007**

(45) Kasuliku mudeli kirjelduse avaldamise kuupäev: **16.07.2007**

(73) Kasuliku mudeli omanikud:

Andres Siirde
Nelgi 7a, 11212 Tallinn, EE

Ants Martins
Sütiste tee 34-19, 13411 Tallinn, EE

(72) Kasuliku mudeli autorid:

Andres Siirde
Nelgi 7a, 11212 Tallinn, EE

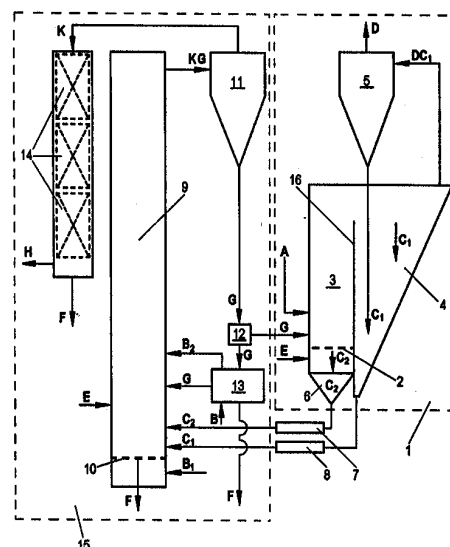
Ants Martins
Sütiste tee 34-19, 13411 Tallinn, EE

(74) Patendivolinik:

Jaak Ostrat
OÜ Lasvet
Suurtüki 4a, 10133 Tallinn, EE

(54) **Põlevkiviõli tootmise seade**

(57) Leiutise objekt on seade põlevkiviõli tootmiseks põlevkivi utmisega keevkihtseadmes. Seade koosneb keevkihtretordist ja utmise käigus tekkivate väävlit sisaldavate poolkoksi ja generaatorgaasi neutraliseerimise sõlmest. Põlevkivi utmise ja jääkainete neutraliseerimise protsessid toimuvad üheaegselt ja on omavahel tagasisidestatud. Neutraliseerimine toimub jääkainete põletamisega tsirkuleerivas kiirkeevkihis, kusjuures keevkihist väljuvat kuuma poolkoksituhka (koldetuhka) kasutatakse keevkihtretordis põlevkivi utmise läbiviimiseks ja osa generaatorgaasist kasutatakse utmiseks vajaliku keevkihi ülalhoidmiseks.



EE 00671 U1

EE 00672 U1



(19) **EESTI VABARIIK**
PATENDIAMET



(11) **EE 00672 U1**

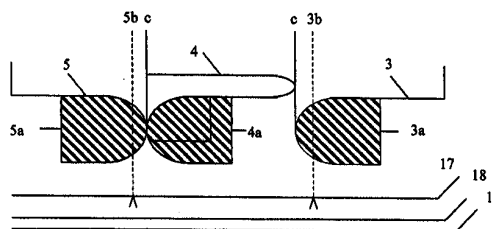
(51) Int.Cl.
D05B 97/12 (2007.01)

(12) **KASULIKU MUDELI KIRJELDUS**

(21) Registreerimistaotluse number:	U200600055	(73) Kasuliku mudeli omanik:	OÜ SEMGER Härjapea 4-10, 10319 Tallinn, EE
(22) Registreerimistaotluse esitamise kuupäev:	25.09.2006	(72) Kasuliku mudeli autor:	Ljudmila Beljaeva Kärberi 17-81, 10319 Tallinn, EE
(24) Registreeringu kehtivuse alguse kuupäev:	25.09.2006		
(45) Kasuliku mudeli kirjelduse avaldamise kuupäev:	16.07.2007		

(54) **Meetod kujundite ühendamiseks ja nende kinnitamiseks põhimaterjalile**

(57) Leiutis pakub meetodi kujundite ühendamiseks ja nende kinnitamiseks põhimaterjalile. Leiutis kujutab endast ühenduslüli rakenduskunsti ja õmblustöö vahel lapitöö näol, kus põimuvad kokku õmblustehnoloogia ja rakendus-kunstilised võtted ehk disain (geomeetriliste vormide kasutamine). Meetodi kohaselt on kangaribad ja põhimaterjal välja lõigatud piki lõimelõnga suunda. Meetod võimaldab laiendada jämedakoeliste ja harvakoeliste kangaribade (1-5) hulka ühte aplikatsiooniplokki ühendamiseks. Aplikatsiooniplokk peab koosnema vähemalt kolmest kangaribast. Meetodi kohaselt ühendatakse kangaribad sellel küljel, mis jääb hiljem allapoole, seejärel asetatakse ühendatud kangaribad põhimaterjalile. Põhimaterjalile paigutatakse lisaks geomeetrilise kujuga pealmised elemendid, mis kinnitatakse tehnika tasemest tuntud meetodiga. Põhimaterjali tagaküljele kinnitatakse stabilisaatorikiht ja eseme seinale või mujale riputamiseks ettenähtud kinnitusvahendid. Kangaribade õmblusvarud kinnitatakse põhimaterjalile, astudes ühenduskohast kõrvale üheainsa lihtühendusõmblusega nii, et õmblus aplikatsiooniploki ja põhimaterjali vahel jääb nähtamatuks, kusjuures niidi värv ei ole oluline. Alternatiivse variandina võidakse põhimaterjali ja stabilisaatorikihi vahele paigutada täiendav materjalikiht, näiteks sünteetiline vilt, ja kihid omavahel siksakpistetega ühendada. Kirjeldatud meetod võimaldab erinevate kujundite pealekandmist kodus majapidamises kasutatavatele esemetele, nagu padjapüürid, seinapannood, vestid, kotid.



EE 00672 U1

EE 00673 U1

(11) **EE 00673 U1**

(51) Int.Cl.
F01C 1/00 (2007.01)
F01C 1/07 (2007.01)

(12) **KASULIKU MUDELI KIRJELDUS**

(21) Registreerimistaotluse number: **U200600072**

(22) Registreerimistaotluse esitamise kuupäev: **21.12.2006**

(24) Registreeringu kehtivuse alguse kuupäev: **21.12.2006**

(45) Kasuliku mudeli kirjelduse avaldamise kuupäev: **16.07.2007**

(73) Kasuliku mudeli omanik:

Juhan Aas
Haiba 14-4, Kernu vald,
76301 Harju maakond, EE

(72) Kasuliku mudeli autor:

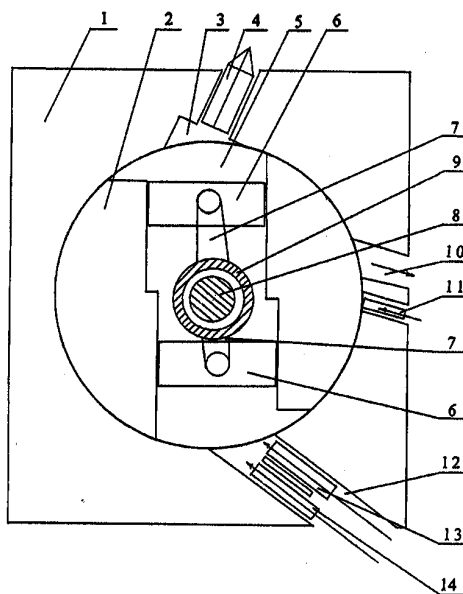
Juhan Aas
Haiba 14-4, Kernu vald,
76301 Harju maakond, EE

(74) Patendivolinik:

Juhan Hämmalov
OÜ Intels
Riia 11-3, 51010 Tartu, EE

(54) **Rootormootor**

(57) Rootormootor koosneb korpusest (1), völli (9) ja völli (9) jäigalt ühendatud kettakujulisest pöörlevast rootorist (2). Korpusega (1) piirnevas rootori osas on moodustatud rootori välise silindripinna suhtes puutujasihilised põlemispoolkambrid (5) ja korpusesse (1) on moodustatud rootori välise silindripinna suhtes puutujasihiline ja küttesegu sisselaskemehhanismiga ning küttesegu süütamiseks süüteküünlaga (4) varustatud statsionaarne põlemispoolkamber (3). Korpus sisaldab veel heitgaaside väljalaskeava (10) ning küttesegu sisselaskeava (12). Rootori (2) keskosas on pöörlemiseljega ristsihiliselt moodustatud rootoriga (2) seotud rootori (2) vastastikku paiknevaid põlemispoolkambrid (5) ühendav rootorit (2) läbiv õõnsus, milles paikneb ühest otsast korpusega (1) jäigalt ühendatud liikumatu väntvõll (8), millele on kinnitatud liikuvalt kepsud (7) ja nendega ühendatud kolvid (6). Rootori (2) pöörlemisel liiguvad kolvid (6) vastupidistes suundades, kusjuures liikumatu väntvõll (8) on oma otstes sisestatud rootoriga (2) jäigalt ühendatud toruvõllidesse (9), mille kaudu kantakse rootori (2) pöörlev liikumine üle tarbijale. Korpusesse (1) on lisatud veel suruõhu sisselaskeava (11). Rootormootori heitgaaside väljalaskeava (10) ja suruõhu sisselaskeava (11) vaheline kaugus piki korpuse silindripinda on väiksem kui rootori (2) paiknev põlemispoolkambrid (5) joonpikkus piki rootori (2) välispinda.

**EE 00673 U1**

EE 00674 U1

(11) **EE 00674 U1**

(51) Int.Cl.
F23B 10/00 (2007.01)
F23B 60/02 (2007.01)
F26B 23/02 (2007.01)

(12) **KASULIKU MUDELI KIRJELDUS**

(21) Registreerimistaotluse number: **U200600075**

(22) Registreerimistaotluse esitamise kuupäev: **09.01.2007**

(24) Registreeringu kehtivuse alguse kuupäev: **09.01.2007**

(45) Kasuliku mudeli kirjelduse avaldamise kuupäev: **16.07.2007**

(73) Kasuliku mudeli omanik:

OÜ Topster
Valga 2, 68606 Tõrva, EE

(72) Kasuliku mudeli autor:

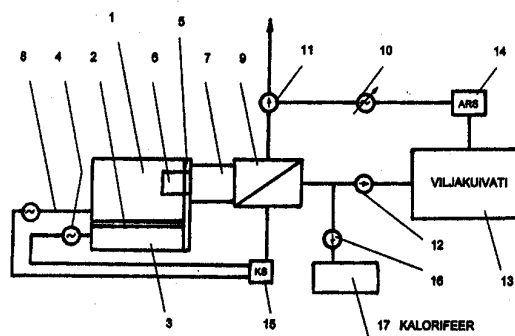
Juhan Kull
Karja 23, 68606 Tõrva, EE

(74) Patendivolinik:

Uno Jääger
Inseneribüroo Uneko OÜ
Rüütli 51A, 80010 Pärnu, EE

(54) **Viljakuivati tahkekütusel töötav kütteagregaat**

(57) Viljakuivati tahkekütusel töötav kütteagregaat koosneb restiga koldest, gaaside järelpõlemiskambrist ning õhk-õhk tüüpi soojusvahetist. Kolde restialuse tuharuumi suur maht võimaldab eelsoojendatud põlemisõhu ühtlast jaotust koldes. Põlemata tahkete osakeste liikumist koldest järelpõlemiskambrisse takistab järelpõlemiskambri ühendustoru asend koldes. Soojusvaheti küttepindade saastumise kontrollsüsteemi näitude alusel reguleeritakse põlemisõhkude koguseid. Kuivatuse tehnoloogilist protsessi juhitakse automaatreguleerimissüsteemi abil, mis juhib kütteagregaadi tööd suitsuimeja sagedusregulaatori kaudu.



EE 00674 U1

EE 00675 U1



EESTI VABARIIK
PATENDIAMET

(11) **EE 00675 U1**

(51) Int.Cl.
F23C 5/08 (2007.01)

(12) **KASULIKU MUDELI KIRJELDUS**

(21) Registreerimistaotluse number: **U200700048**

(22) Registreerimistaotluse esitamise kuupäev: **24.04.2007**

(24) Registreeringu kehtivuse alguse kuupäev: **24.04.2007**

(45) Kasuliku mudeli kirjelduse avaldamise kuupäev: **16.07.2007**

(73) Kasuliku mudeli omanik:

ENTEH Engineering AS
Elektriku 3, 30328 Kohtla-Järve, EE

(72) Kasuliku mudeli autor:

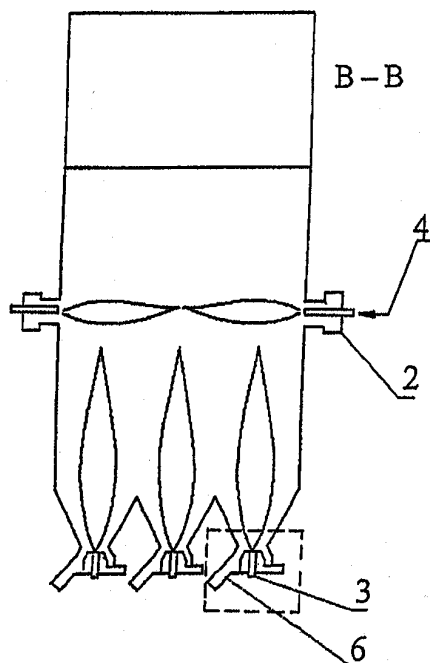
Vladimir Sidorkin
Puru tee 18b-55, 41534 Jõhvi, EE

(74) Patendivolinik:

Riho Pikkor
Patendibüroo Turvaja OÜ
Liivalaia 22, 10118 Tallinn, EE

(54) **Kolle madala kalorsusega väävlirikka gaasi põletamiseks**

(57) Kolle madala kalorsusega väävlirikka gaasi põletamiseks kuulub kütuse põletamise seadeldiste hulka ja võib kasutust leida soojusenergeetikas, sh. katlamajades. Kolde eripära on spetsiaalne põlemisprotsessi aerodünaamika, mis lubab põletada madala kalorsusega gaasi ning efektiivselt siduda gaasi põlemisproduktides olevaid väävliühendeid. Aerodünaamika kindlustatakse põletite spetsiaalse asetusega. Leegijoa kineetilise energia arvelt kindlustavad need põletid tsirkulatsiooni vahetult kolde põhja asetatud põletite suudmete tsooni ja kolde küljeseinte põletite suudmete tsooni juhitud absorbendi tahkete osakeste voos, mis kindlustab põlemisproduktides olevate väävliühendite sidumise.

**EE 00675 U1**

EE 00676 U1

(11) **EE 00676 U1**

(51) Int.Cl.
G01N 11/10 (2007.01)
G01N 33/04 (2007.01)

(12) **KASULIKU MUDELI KIRJELDUS**

<p>(21) Registreerimistaotluse number: U200700012</p> <p>(22) Registreerimistaotluse esitamise kuupäev: 20.02.2007</p> <p>(24) Registreeringu kehtivuse alguse kuupäev: 20.02.2007</p> <p>(45) Kasuliku mudeli kirjelduse avaldamise kuupäev: 16.07.2007</p>	<p>(73) Kasuliku mudeli omanik:</p> <p>AS Laser Diagnostic Instruments Kadaka tee 113 A, 12915 Tallinn, EE</p> <p>(72) Kasuliku mudeli autorid:</p> <p>Larissa Porõvkina Kadaka tee 113 A, 12915 Tallinn, EE</p> <p>Natalja Petruhhina Kadaka tee 113 A, 12915 Tallinn, EE</p> <p>Raivo Vilu Kadaka tee 113 A, 12915 Tallinn, EE</p> <p>Tiina Krišciunaite Kadaka tee 113 A, 12915 Tallinn, EE</p> <p>(74) Patendivolinik:</p> <p>Ott Moorlat OÜ Moorlat & Ko Patendibüroo pk 723, 12902 Tallinn, EE</p>
--	---

(54) **Meetod piima kalgendumisaja määramiseks**

(57) Leiutis kuulub toidu analüüsi meetodite valdkonda ja käsitleb piima kalgendumisaja määramist pindmise fluorestsentsi mõõtmise abil. Kiire ja lihtne meetod baseerub piimavalkude fluorestsentsi intensiivsuse muutumise registreerimisel piima kalgendumise käigus vastavalt järgmistele etappidele: (a) piimaproov soojendatakse kuni optimaalse kalgenduse temperatuurini; (b) soe piim valatakse spetsiaalsesse termostateeritavasse küvetti; (c) piimaproovile lisatakse laapensüümi lahus või juuretisebakterid ning alustatakse mõõtmist; (d) spektrofluorimeetril mõõdetakse valitud fikseeritud fluorestsentsi emissiooni lainepikkusel piimaproovi fluorestsentsi ergastuse spekter; (e) registreeritakse emissioonispektri maksimumi muutus ajas, mis säilitatakse trendjoone kujul; (f) fluorestsentsi emissioontrendkõvera maksimum vastab piima kalgendumisprotsessi algusele.

EE 00676 U1

EE 00677 U1

(11) **EE 00677 U1**

(51) Int.Cl.
G06Q 50/00 (2007.01)
G06Q 30/00 (2007.01)
H04B 7/26 (2007.01)
H04M 1/00 (2007.01)

(12) **KASULIKU MUDELI KIRJELDUS**

(21) Registreerimistaotluse number: U200700015	(73) Kasuliku mudeli omanik: Andres Osula Tina 21-14, 10126 Tallinn, EE
(22) Registreerimistaotluse esitamise kuupäev: 19.03.2007	(72) Kasuliku mudeli autor: Andres Osula Tina 21-14, 10126 Tallinn, EE
(24) Registreeringu kehtivuse alguse kuupäev: 19.03.2007	(74) Patendivolinik: Juta-Maris Uustalu OÜ Amende Patendibüroo Raua 65, 10152 Tallinn, EE
(45) Kasuliku mudeli kirjelduse avaldamise kuupäev: 16.07.2007	

(54) **Meetod püsikliendikaardi rakendamiseks mobiiltelefonis**

(57) Leiutus käsitleb püsikliendikaardi kasutamist mobiilse kliendikaardina mobiiltelefonis, kus kliendi mobiiltelefoni laaditakse serverist alla püsikliendikaartide tarkvara, kliendile saadetakse teenusepakkuja virtuaalne püsikliendikaart, mille klient salvestab oma mobiiltelefoni. Tehingu sooritamisel teenusepakkuja juures käivitatakse kliendi mobiiltelefoni tarkvara, otsitakse välja teenusepakkuja virtuaalne püsikliendikaart, klient tuvastatakse ja talle võimaldatakse vastav soodustus.

EE 00677 U1

EE 00678 U1

(11) **EE 00678 U1**(51) Int.Cl.
G09B 17/04 (2007.01)(12) **KASULIKU MUDELI KIRJELDUS**

(21) Registreerimistaotluse number: U200700016	(73) Kasuliku mudeli omanik: Nikolai Kudrin Punane 25-43, 13611 Tallinn, EE
(22) Registreerimistaotluse esitamise kuupäev: 21.03.2007	(72) Kasuliku mudeli autor: Nikolai Kudrin Punane 25-43, 13611 Tallinn, EE
(24) Registreeringu kehtivuse alguse kuupäev: 21.03.2007	(74) Patendivolinik: Juta-Maris Uustalu OÜ Amende Patendibüroo Raua 65, 10152 Tallinn, EE
(45) Kasuliku mudeli kirjelduse avaldamise kuupäev: 16.07.2007	

(54) **Kiirlugemise õpetamise meetod**

(57) Leiutis käsitleb kiirlugemise õpetamise meetodit suure hulga informatsiooni lugemiseks. Meetodi iseärasuseks on see, et lugemisel lugeja silm ei liigu, vaid lugeja haarab pilguga kogu lehekülje teksti korraga ja näeb informatsiooni nagu pilti kohe ja tervikuna. Selle meetodi puhul valmistatakse trükiväljaandena õppevahend, mis koosneb erinevatest osadest, kus õppimise käigus infomahtu õppevahendi leheküljel suurendatakse tähtede ja numbrite suuruste vähendamisega.

EE 00678 U1

EE 00679 U1

(11) **EE 00679 U1**

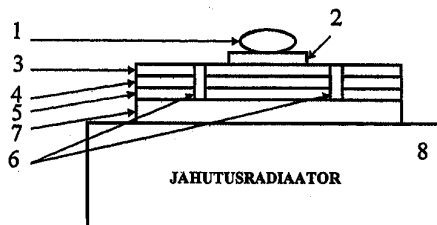
(51) Int.Cl.
H01L 23/34 (2007.01)
H05K 1/02 (2007.01)

(12) **KASULIKU MUDELI KIRJELDUS**

(21) Registreerimistaotluse number: U200700039	(73) Kasuliku mudeli omanik: Tehnikateaduste OÜ Veerenni 54, 11313 Tallinn, EE
(22) Registreerimistaotluse esitamise kuupäev: 05.04.2007	(72) Kasuliku mudeli autor: Madis Reivik Ussiaugu 2, Vaskjala küla, Jüri alevik, Rae vald, 75301 Harju maakond, EE
(24) Registreeringu kehtivuse alguse kuupäev: 05.04.2007	(74) Patendivolinik: Riho Pikkor Patendibüroo Turvaja OÜ Liivalaia 22, 10118 Tallinn, EE
(45) Kasuliku mudeli kirjelduse avaldamise kuupäev: 16.07.2007	

(54) **Valgusdiodseade**

(57) Käesolev leiutis käsitleb valgusdiodseadet (LED-seade), täpsemalt suure valgustugevusega LED-seadet, milles LED-seade genereerib tugevat valgust ja hajutab efektiivselt LED-seadmes samal ajal tekitatud soojust. Valgusdiodseade sisaldab vähemalt üht LED-kristalliga (1) metallpõhjaga korpust (2), adherentse isoleermaterjalikihiga (7) jahutusradiaatorit (8) ja läbiviikudega (6) trükkplaati. Uus on see, et läbiviikudega trükkplaadiks on õhuke kahepoolne trükkplaat, mis on paigutatud korpuse metallpõhja (2) ja adherentse isoleermaterjalikihi vahele, kusjuures LED-kristalli korpus (2) on oma metallpõhjaga joodetud trükkplaadi ühe vaskkihi (3) külge. Trükkplaadi teine vaskkiht (5) on ühendatud adherentse isoleermaterjalikihiga, milleks on kahepoolne keraamiline soojusjuhtiv teip (7). Ümber LED-perimeetri on moodustatud läbiviigud (6) ja trükkplaadil paiknevad samuti voolustabilisaatori komponendid.



EE 00679 U1

**TZ1K. KASULIKU MUDELI REGISTREERINGU
ANDMETE MUUDATUSED**

Teade avaldatakse "Kasuliku mudeli seaduse" paragrahvi 36 lõike 2¹ alusel.

Eesti Kasuliku Mudeli Lehe number	Registreeringu number	Rahvusvahelise patendiklassifikatsiooni indeks(id)	Avaldatud andmed	Parandatud ja muudetud andmed	Kood (WIPO ST. 17)
2002, 2	00290	B65D 71/00 B65D 71/06 B65D 21/02	Oyj Hartwall Abp Ristipellontie 2-4 FIN-00390 Helsinki, FI	Oy Hartwall Ab Atomitie 2 a FI-00370 Helsinki, FI	TC1K TE1K

**PZ1K. REGISTREERITUD KASULIKE MUDELITE
ÕIGUSLIKU STAATUSE MUUDATUSED**

Teade avaldatakse "Kasuliku mudeli seaduse" paragrahvi 42 lõike 6 alusel.

Eesti Kasuliku Mudeli Lehe number	Registreeringu number	Rahvusvahelise patendiklassifikatsiooni indeks(id)	Avaldatud andmed kasuliku mudeli omaniku kohta	Uue omaniku andmed	Kood (WIPO ST. 17)
2002, 2	00290	B65D 71/00 B65D 71/06 B65D 21/02	Oy Hartwall Ab Atomitie 2 a FI-00370 Helsinki, FI	K. Hartwall Oy Ab Kay Hartwallin tie 2 FI-01150 Söderkulla, FI	PC1K
2002, 3	00313	G06F 17/60 G06F 19/00	Elisa Mobiilsideteenused AS Vilmsi 47 10126 Tallinn, EE	Elisa Eesti AS Vilmsi 47 10126 Tallinn, EE	PC1K
2002, 3	00314	G06F 17/60 G06F 19/00	Elisa Mobiilsideteenused AS Vilmsi 47 10126 Tallinn, EE	Elisa Eesti AS Vilmsi 47 10126 Tallinn, EE	PC1K
2003, 4	00402	G06F 17/60 G07F 19/00	Elisa Mobiilsideteenused AS Vilmsi 47 10126 Tallinn, EE AS Eesti Post Pallasti 28 10001 Tallinn, EE	Elisa Eesti AS Vilmsi 47 10126 Tallinn, EE AS Eesti Post Pallasti 28 10001 Tallinn, EE	PC1K
2003, 4	00403	G06F 17/60 G07F 7/10 G07F 19/00	AS Eesti Post Pallasti 28 10001 Tallinn, EE Elisa Mobiilsideteenused AS Vilmsi 47 10126 Tallinn, EE	AS Eesti Post Pallasti 28 10001 Tallinn, EE Elisa Eesti AS Vilmsi 47 10126 Tallinn, EE	PC1K
2004, 4	00478	B65D 81/36	M-real Oyj Revontulentie 6 02100 Espoo, FI	Takon Kotelotehdas Oy Lielahdenkatu 14 33400 Tampere, FI	PC1K
2006, 2	00593	B65D 71/12	M-real Oyj Revontulentie 6 FI-02100 Espoo, FI	Takon Kotelotehdas Oy Lielahdenkatu 14 33400 Tampere, FI	PC1K
2007, 1	00644	B65D 71/24	M-real Oyj Revontulentie 6 FI-02100 Espoo, FI	Takon Kotelotehdas Oy Lielahdenkatu 14 33400 Tampere, FI	PC1K

MZ1K. KASULIKU MUDELI REGISTREERINGU KEHTIVUSE LÕPPEMINE

Teade avaldatakse "Kasuliku mudeli seaduse" paragrahvi 36 lõike 2¹ alusel.

Eesti Kasuliku Mudeli Lehe number	Registreeringu number	Rahvusvahelise patendiklassi- fikatsiooni indeks(id)	Registreeringu kehtivuse lõppemise kuupäev	Kood (WIPO ST. 17)
1999, 1	00182	F16L 19/00	21.09.2006	MM1K
1999, 1	00184	G09D 3/08	27.11.2006	MM1K
1999, 2	00189	B65D 33/01	10.12.2006	MM1K
2003, 2	00353	A01D 46/26	10.10.2006	MM1K
2003, 2	00354	A21D 2/00	23.09.2006	MM1K
2003, 2	00362	E01B 31/24	16.10.2006	MM1K
2003, 2	00364	E02B 17/04 B63C 11/44	27.11.2006	MM1K
2003, 2	00371	F01K 7/00 F01K 9/00 F25C 1/08 F03G 7/06	04.10.2006	MM1K
2003, 2	00372	F01K 7/00 F01K 19/08 F01K 21/00	24.10.2006	MM1K
2004, 3	00450	B41K 1/00 B41K 1/36 B41K 1/38	04.11.2006	MM1K
2004, 3	00451	B41K 1/00 B41K 1/38	04.11.2006	MM1K

**RZ1K. KASULIKU MUDELI REGISTREERINGUT
PUUDUTAVAD MUUD TEATED****REGISTREERINGU KEHTIVUSE PIKENDAMINE**

Registreeringu number	Registreeringu kehtivuse lõppemise kuupäev
--------------------------	---

00210	12.07.2009
00398	22.05.2011
00401	28.04.2011
00402	27.06.2011
00403	25.08.2011
00408	02.06.2011
00410	19.09.2011
00468	21.05.2011

LOENDID**FG1K. REGISTREERITUD KASULIKE MUDELITE
SÜSTEMAATILINE LOEND**

Rahvusvahelise patendi- klassifikatsiooni indeks(id)	Registreeringu number	Registreerimistaotluse number
A47K 7/02	00664	U200600068
B01D 19/00	00665	U200700002
B26D 1/01	00666	U200600063
B65D 43/03	00667	U200600052
C09D 5/22	00668	U200600061
C10B 53/07	00669	U200600066
C10G 1/02	00670	U200700009
C10G 1/02	00671	U200700038
D05B 97/12	00672	U200600055
F01C 1/00	00673	U200600072
F23B 10/00	00674	U200600075
F23C 5/08	00675	U200700048
G01N 11/10	00676	U200700012
G06Q 50/00	00677	U200700015
G09B 17/04	00678	U200700016
H01L 23/34	00679	U200700039

KASULIKU MUDELI JA MIKROLÜLITUSE TOPOLOOGIA ALASED ÕIGUSAKTID JA MUU INFO

RIIKLIKUS PATENDIVOLINIKE REGISTRIS REGISTREERITUD PATENDIVOLINIKE NIMEKIRI (seisuga 19. detsember 2006)

Register on asutatud 1. septembril 2001. a Vabariigi Valitsuse 7. augusti 2001. a määrusega nr 271 "Riikliku patendivolinike registri asutamine ja registri pidamise põhimäärus" (RT I 2001, 70, 426) patendivoliniku seaduse § 21 alusel (RT I 2001, 27, 151).

TEGEVUSVALDKOND: LEIUTIS (PATENT, KASULIK MUDEL), MIKROLÜLITUSTE TOPOLOOGIA

Arno ANIJALG	OÜ USTERVALL Kivi 21-6 51009 Tartu pk 21, 50002 Tartu telefon: 744 1980 telefaks: 744 1785 e-post: anijalg@ustervall.ee http://www.ustervall.ee võõrkeeled: saksa, vene	Lembit KALEV	Patendibüroo ROOSILLA OÜ Järveotsa tee 39-61 13520 Tallinn telefon: 657 5381 telefaks: 657 5381 GSM: 511 9951 e-post: roosilla@roosilla.ee http://www.roosilla.ee võõrkeeled: inglise, vene
Alla HÄMMALOV	OÜ Intels Riia 11-3 51010 Tartu telefon: 742 0401 telefaks: 742 0326 e-post: intels@estpak.ee võõrkeeled: inglise, poola, vene	Urmas KAULER	Patendibüroo TURVAJA OÜ Liivalaia 22 10118 Tallinn telefon: 640 3109 telefaks: 640 3105 e-post: kauler@turvaja.ee http://www.turvaja.ee võõrkeeled: inglise, vene, soome
Juhan HÄMMALOV	OÜ Intels Riia 11-3 51010 Tartu telefon: 742 0401 telefaks: 742 0326 e-post: intels@estpak.ee võõrkeeled: inglise, saksa, vene	Urmas KERNU	AAA Patendibüroo OÜ Tartu mnt 16 10117 Tallinn pk 3926, 10509 Tallinn telefon: 660 5910, 660 5911 telefaks: 660 5912 e-post: aaa@aaa.ee http://www.aaa.ee võõrkeeled: inglise, saksa, soome, vene
Uno JÄÄGER	Inseneribüroo Uneko OÜ Rüütli 51a, 80010 Pärnu telefon: 447 1021 telefaks: 447 1001 GSM: 515 1844 e-post: uno@estpak.ee võõrkeeled: inglise, soome, vene	Ljubov KESSELMAN	OÜ Kesna Tetre 77-52 10616 Tallinn telefon: 660 8068 telefaks: 660 8069 e-post: kesna@kesna.ee http://www.kesna.ee võõrkeeled: inglise, vene
Sirje KAHU	OÜ USTERVALL Kivi 21-6 51009 Tartu pk 21, 50002 Tartu telefon: 744 1980 telefaks: 744 1785 e-post: skahu@ustervall.ee http://www.ustervall.ee võõrkeeled: inglise, vene	Heinu KOITEL	Patendi- & Kaubamärgibüroo Koitel OÜ Tartu mnt 65 10115 Tallinn pk 1759, 10902 Tallinn telefon: 603 3260 telefaks: 603 3261 e-post: koitel@koitel.ee http://www.koitel.ee võõrkeeled: inglise, soome, vene

Raivo KOITEL	Patendi- & Kaubamärgibüroo Koitel OÜ Tartu mnt 65 10115 Tallinn pk 1759, 10902 Tallinn telefon: 603 3260 telefaks: 603 3261 e-post: koitel@koitel.ee http://www.koitel.ee võõrkeeled: vene, inglise, soome	Anniki MEISTER	Patendibüroo Koppel OÜ Kajaka 4-10 11317 Tallinn telefon: 677 4136 5399 7106 telefaks: 677 4138 e-post: info@koppelpb.com http://www.koppelpb.com võõrkeeled: inglise, saksa vene, soome
Mart Enn KOPPEL	Patendibüroo Koppel OÜ Kajaka 4-10 11317 Tallinn telefon: 677 4136 telefaks: 677 4138 e-post: info@koppelpb.com http://www.koppelpb.com võõrkeeled: inglise, vene, soome	Elle MELLIK	AAA Patendibüroo OÜ Tartu mnt 16 10117 Tallinn pk 3926, 10509 Tallinn telefon: 660 5910, 660 5911 telefaks: 660 5912 e-post: aaa@aaa.ee http://www.aaa.ee võõrkeeled: inglise, vene
Jüri KÄOSAAR	Patendibüroo Käosaar & Co OÜ Tähe 94 50107 Tartu telefon: 738 3051 telefaks: 738 3055 e-post: info@kaosaar.ee http://www.kaosaar.ee võõrkeeled: inglise, vene	Lembit MITT	AAA Patendibüroo OÜ Tartu mnt 16 10117 Tallinn pk 3926, 10509 Tallinn telefon: 660 5910, 660 5911 telefaks: 660 5912 e-post: aaa@aaa.ee http://www.aaa.ee võõrkeeled: inglise, vene
Reet MAASIKAMÄE	OÜ Kaitsepurus Mulla 4-3 10611 Tallinn telefon: 673 9097, 633 2798 telefaks: 677 4844 e-post: purus@online.ee purus@hot.ee http://www.hot.ee/purus/ võõrkeeled: inglise, vene	Ott MOORLAT	OÜ Moorlat & Ko Patendibüroo pk 723, 12902 Tallinn telefon: 655 0450, 654 2844 telefaks: 654 2844 e-post: ott.moorlat@moorlat.ee http://www.moorlat.ee võõrkeeled: inglise, vene
Leevi MARKUS	Patendibüroo Käosaar & Co OÜ Tähe 94, 50107 Tartu telefon: 738 3051 telefaks: 738 3055 e-post: info@kaosaar.ee http://www.kaosaar.ee võõrkeeled: inglise, vene	Andres MUTT	OÜ LASVET Suurtüki 4a, 10133 Tallinn pk 3136, 10505 Tallinn telefon: 640 6600 telefaks: 640 6604 e-post: lasvet@lasvet.ee http://www.lasvet.ee võõrkeeled: vene, inglise
Raivo MATSOO	RM Hirvela Patendibüroo OÜ Saku 15, 11314 Tallinn telefon: 614 0816 telefaks: 614 0818 e-post: hirvela@hirvela.ee võõrkeeled: inglise, vene	Tõnu NELSAS	AAA Patendibüroo OÜ Tartu mnt 16 10117 Tallinn pk 3926, 10509 Tallinn telefon: 660 5910, 660 5911 telefaks: 660 5912 e-post: aaa@aaa.ee http://www.aaa.ee võõrkeeled: inglise, vene, soome

Piret NIIDAS

OÜ LASVET
 Suurtüki 4a, 10133 Tallinn
 pk 3136, 10505 Tallinn
 telefon: 640 6600
 telefaks: 640 6604
 e-post: lasvet@lasvet.ee
 http://www.lasvet.ee
 võõrkeeled: vene, saksa, inglise

Toom PUNGAS

OÜ Synest
 pk 977, 13402 Tallinn
 telefon: 660 9786
 telefaks: 660 9787
 e-post: toom@synest.ee
 võõrkeeled: inglise, saksa, soome, vene

Jüri OLT

Patendibüroo Käosaar & Co OÜ
 Tähe 94
 50107 Tartu
 telefon: 738 3051
 telefaks: 738 3055
 e-post: info@kaosaar.ee
 http://www.kaosaar.ee
 võõrkeeled: inglise, saksa, soome, vene

Mikk PUTK

Patendibüroo Käosaar & Co OÜ
 Tähe 94, 50107 Tartu
 telefon: 738 3051
 telefaks: 738 3055
 e-post: info@kaosaar.ee
 http://www.kaosaar.ee
 võõrkeeled: inglise, vene

Jaak OSTRAT

OÜ LASVET
 Suurtüki 4a, 10133 Tallinn
 pk 3136, 10505 Tallinn
 telefon: 640 6600
 telefaks: 640 6604
 e-post: lasvet@lasvet.ee
 http://www.lasvet.ee
 võõrkeeled: inglise, saksa, soome, vene

Tarmo ROSMAN

Rosman ja Partnerid OÜ
 pk 652, 12602 Tallinn
 telefon: 656 1450
 telefaks: 656 1450
 e-post: tarman@cc.ttu.ee
 võõrkeeled: saksa, inglise, ungari, vene

Arvo SALUMÄE

OÜ Amende Patendibüroo
 Raua 65
 10152 Tallinn
 telefon: 648 6125
 telefaks: 641 0174
 e-post: amende@hot.ee
 võõrkeeled: inglise, saksa, soome, vene

Tauno OTTO

OÜ LASVET
 Suurtüki 4a, 10133 Tallinn
 pk 3136, 10505 Tallinn
 telefon: 640 6600
 telefaks: 640 6604
 e-post: lasvet@lasvet.ee
 http://www.lasvet.ee
 võõrkeeled: inglise, vene

Margus SARAP

Patendibüroo Käosaar & Co OÜ
 Tähe 94
 50107 Tartu
 telefon: 738 3051
 telefaks: 738 3055
 e-post: info@kaosaar.ee
 http://www.kaosaar.ee
 võõrkeeled: inglise, vene

Villu PAVELTS

OÜ LASVET
 Suurtüki 4a, 10133 Tallinn
 pk 3136, 10505 Tallinn
 telefon: 640 6600
 telefaks: 640 6604
 e-post: lasvet@lasvet.ee
 http://www.lasvet.ee
 võõrkeeled: inglise, soome, vene

Tiina SIIM

OÜ LASVET
 Suurtüki 4a, 10133 Tallinn
 pk 3136, 10505 Tallinn
 telefon: 640 6600
 telefaks: 640 6604
 e-post: lasvet@lasvet.ee
 http://www.lasvet.ee
 võõrkeeled: inglise, vene

Riho PIKKOR

Patendibüroo TURVAJA OÜ
 Liivalaia 22
 10118 Tallinn
 telefon: 640 3109
 telefaks: 640 3105
 e-post: pikkor@turvaja.ee
 http://www.turvaja.ee
 võõrkeeled: inglise, saksa, vene

Harald TEHVER

Patendibüroo TURVAJA OÜ
 Liivalaia 22
 10118 Tallinn
 telefon: 640 3109
 telefaks: 640 3105
 e-post: tehver@turvaja.ee
 http://www.turvaja.ee
 võõrkeeled: inglise, saksa, vene

Jürgen TOOME

OÜ LASVET

Suurtüki 4a, 10133 Tallinn
pk 3136, 10505 Tallinn
telefon: 640 6600
telefaks: 640 6604
e-post: lasvet@lasvet.ee
<http://www.lasvet.ee>
võõrkeeled: inglise, vene

Enn URGAS

Patendibüroo TURVAJA OÜ

Liivalaia 22
10118 Tallinn
telefon: 640 3109
telefaks: 640 3105
e-post: urgas@turvaja.ee
<http://www.turvaja.ee>
võõrkeeled: inglise, vene

Olga TREUFELDT

Patendibüroo TURVAJA OÜ

Liivalaia 22
10118 Tallinn
telefon: 640 3109
telefaks: 640 3105
e-post: olga@turvaja.ee
<http://www.turvaja.ee>
võõrkeeled: inglise, vene

Juta-Maris UUSTALU

OÜ Amende Patendibüroo

Raua 65
10152 Tallinn
telefon: 648 6125
telefaks: 641 0174
e-post: amende@hot.ee
võõrkeeled: inglise, vene

**LIST OF PATENT ATTORNEYS, REGISTERED IN
THE ESTONIAN STATE REGISTER OF PATENT ATTORNEYS**
(by 19 December 2006)

Register is established on September 1st 2001

FIELD OF ACTIVITY: INVENTION (PATENT, UTILITY MODEL), INTEGRATED CIRCUITS

Arno ANIJALG	USTERVALL Ltd. Kivi 21-6 51009 Tartu, Estonia P.O. Box 21 50002 Tartu, Estonia Phone: +372 744 1980 Fax: +372 744 1785 E-mail: anijalg@ustervall.ee Http://www.ustervall.ee German, Russian, Estonian	Lembit KALEV	Patent Bureau ROOSILLA Ltd. Järveotsa Road 39-61 13520 Tallinn, Estonia Phone: +372 657 5381 Fax: +372 657 5381 GSM: +372 511 9951 E-mail: roosilla@roosilla.ee Http://www.roosilla.ee English, Russian, Estonian
Alla HÄMMALOV	Intels Ltd. Riia Str. 11-3 51010 Tartu, Estonia Phone: +372 742 0401 Fax: +372 742 0326 E-mail: intelses@estpak.ee English, Polish, Russian, Estonian	Urmas KAULER	Patendibüroo TURVAJA OÜ Liivalaia 22 10118 Tallinn, Estonia Phone: +372 640 3109 Fax: +372 640 3105 E-mail: kauler@turvaja.ee Http://www.turvaja.ee English, Russian, Finnish, Estonian
Juhan HÄMMALOV	Intels Ltd. Riia Str. 11-3 51010 Tartu, Estonia Phone: +372 742 0401 Fax: +372 742 0326 E-mail: intelses@estpak.ee English, German, Russian, Estonian	Urmas KERNU	AAA Legal Services Tartu Road 16 10117 Tallinn, Estonia P.O. Box 3926 10509 Tallinn, Estonia Phone: +372 660 5910 +372 660 5911 Fax: +372 660 5912 E-mail: aaa@aaa.ee Http://www.aaa.ee English, German, Finnish, Russian, Estonian
Uno JÄÄGER	Inseneribüroo Uneko Ltd. Rüütli 51a 80010 Pärnu, Estonia Phone: +372 447 1021 Fax: +372 447 1001 GSM: +372 515 1844 E-mail: uno@estpak.ee English, Finnish, Russian, Estonian	Ljubov KESSELMAN	Kesna Ltd. Tedre Str. 77-52 10616 Tallinn, Estonia Phone: +372 660 8068 Fax: +372 660 8069 E-mail: kesna@kesna.ee Http://www.kesna.ee English, Russian, Estonian
Sirje KAHU	USTERVALL Ltd. Kivi 21-6 51009 Tartu, Estonia P.O. Box 21 50002 Tartu, Estonia Phone: +372 744 1980 Fax: +372 744 1785 E-mail: skahu@ustervall.ee Http://www.ustervall.ee English, Russian, Estonian	Mart Enn KOPPEL	Patent Bureau Koppel Kajaka 4-10 11317 Tallinn, Estonia Phone: +372 677 4136 Fax: +372 677 4138 E-mail: info@koppelpb.com Http://www.koppelpb.com English, Russian, Finnish, Estonian

Heinu KOITEL	Patent & Trademark Agency Koitel Tartu Road 65 10115 Tallinn, Estonia P.O. Box 1759 10902 Tallinn, Estonia Phone: +372 603 3260 Fax: +372 603 3261 E-mail: koitel@koitel.ee Http://www.koitel.ee English, Finnish, Russian, Estonian	Raivo MATSOO Anniki MEISTER	RM Hirvela Patent Bureau Ltd Saku 15, 11314 Tallinn, Estonia Phone: +372 614 0816 Fax: +372 614 0818 E-mail: hirvela@hirvela.ee English, Russian, Estonian Patent Bureau Koppel Kajaka 4-10 11317 Tallinn, Estonia Phone: +372 677 4136 +372 5399 7106 Fax: +372 677 4138 E-mail: info@koppelpb.com Http://www.koppelpb.com English, German, Russian, Finnish, Estonian
Raivo KOITEL	Patent & Trademark Agency Koitel Tartu Road 65 10115 Tallinn, Estonia P.O. Box 1759 10902 Tallinn, Estonia Phone: +372 603 3260 Fax: +372 603 3261 E-mail: koitel@koitel.ee Http://www.koitel.ee Russian, English, Finnish, Estonian	Elle MELLIK	AAA Legal Services Tartu Road 16 10117 Tallinn, Estonia P.O. Box 3926 10509 Tallinn, Estonia Phone: +372 660 5910 +372 660 5911 Fax: +372 660 5912 E-mail: aaa@aaa.ee Http://www.aaa.ee English, Russian, Estonian
Jüri KÄOSAAR	Patent Agency Käosaar & Co Tähe Str. 94 50107 Tartu, Estonia Phone: +372 738 3051 Fax: +372 738 3055 E-mail: info@kaosaar.ee Http://www.kaosaar.ee English, Russian, Estonian	Lembit MITT	AAA Legal Services Tartu Road 16 10117 Tallinn, Estonia P.O. Box 3926 10509 Tallinn, Estonia Phone: +372 660 5910 +372 660 5911 Fax: +372 660 5912 E-mail: aaa@aaa.ee Http://www.aaa.ee English, Russian, Estonian
Reet MAASIKAMÄE	Patent Bureau Kaitsepurus Ltd. Mulla Str. 4-3 10611 Tallinn, Estonia Phone: +372 673 9097 +372 633 2798 Fax: +372 677 4844 E-mail: purus@online.ee purus@hot.ee Http://www.hot.ee/purus/ English, Russian, Estonian	Ott MOORLAT	Moorlat & Co Ltd. Patent Bureau P.O. Box 723 12902 Tallinn, Estonia Phone: +372 655 0450 +372 654 2844 Fax: +372 654 2844 E-mail: ott.moorlat@moorlat.ee Http://www.moorlat.ee English, Russian, Estonian
Leevi MARKUS	Patent Agency Käosaar & Co Tähe Str. 94 50107 Tartu, Estonia Phone: +372 738 3051 Fax: +372 738 3055 E-mail: info@kaosaar.ee Http://www.kaosaar.ee English, Russian, Estonian	Andres MUTT	Lasvet Ltd. P.O. Box 3136 10505 Tallinn, Estonia Phone: +372 640 6600 Fax: +372 640 6604 E-mail: lasvet@lasvet.ee Http://www.lasvet.ee Russian, English, Estonian

- Tõnu NELSAS** **AAA Legal Services**
 Tartu Road 16
 10117 Tallinn, Estonia
 P.O. Box 3926
 10509 Tallinn, Estonia
 Phone: +372 660 5910
 +372 660 5911
 Fax: +372 660 5912
 E-mail: aaa@aaa.ee
 Http://www.aaa.ee
 English, Russian, Finnish,
 Estonian
- Piret NIIDAS** **Lasvet Ltd.**
 P.O. Box 3136
 10505 Tallinn, Estonia
 Phone: +372 640 6600
 Fax: +372 640 6604
 E-mail: lasvet@lasvet.ee
 Http://www.lasvet.ee
 Russian, German, English,
 Estonian
- Jüri OLT** **Patent Agency Käosaar & Co**
 Tähe Str. 94
 50107 Tartu, Estonia
 Phone: +372 738 3051
 Fax: +372 738 3055
 E-mail: info@kaosaar.ee
 Http://www.kaosaar.ee
 English, German, Finnish,
 Russian, Estonian
- Jaak OSTRAT** **Lasvet Ltd.**
 P.O. Box 3136
 10505 Tallinn, Estonia
 Phone: +372 640 6600
 Fax: +372 640 6604
 E-mail: lasvet@lasvet.ee
 Http://www.lasvet.ee
 English, German, Finnish,
 Russian, Estonian
- Tauno OTTO** **Lasvet Ltd.**
 P.O. Box 3136
 10505 Tallinn, Estonia
 Phone: +372 640 6600
 Fax: +372 640 6604
 E-mail: lasvet@lasvet.ee
 Http://www.lasvet.ee
 English, Russian, Estonian
- Villu PAVELTS** **Lasvet Ltd.**
 P.O. Box 3136
 10505 Tallinn, Estonia
 Phone: +372 640 6600
 Fax: +372 640 6604
 E-mail: lasvet@lasvet.ee
 Http://www.lasvet.ee
 English, Finnish, Russian,
 Estonian
- Riho PIKKOR** **Patendibüroo TURVAJA OÜ**
 Liivalaia 22
 10118 Tallinn, Estonia
 Phone: +372 640 3109
 Fax: +372 640 3105
 E-mail: pikkor@turvaja.ee
 Http://www.turvaja.ee
 English, German, Russian,
 Estonian
- Toom PUNGAS** **Synest Ltd.**
 P.O. Box 977
 13402 Tallinn, Estonia
 Phone: +372 660 9786
 Fax: +372 660 9787
 E-mail: toom@synest.ee
 English, German, Finnish,
 Russian, Estonian
- Mikk PUTK** **Patent Agency Käosaar & Co**
 Tähe Str. 94
 50107 Tartu, Estonia
 Phone: +372 738 3051
 Fax: +372 738 3055
 E-mail: info@kaosaar.ee
 Http://www.kaosaar.ee
 English, Russian, Estonian
- Tarmo ROSMAN** **Rosman and Partners Ltd.**
 P.O. Box 652
 12602 Tallinn, Estonia
 Phone: +372 656 1450
 Fax: +372 656 1450
 E-mail: tarman@cc.ttu.ee
 German, English, Hungarian,
 Russian, Estonian
- Arvo SALUMÄE** **AMENDE Patent Agency Ltd.**
 Raua 65, 10152 Tallinn, Estonia
 Phone: +372 648 6125
 Fax: +372 641 0174
 E-mail: amende@hot.ee
 English, German, Finnish,
 Russian, Estonian
- Margus SARAP** **Patent Agency Käosaar & Co**
 Tähe Str. 94
 50107 Tartu, Estonia
 Phone: +372 738 3051
 Fax: +372 738 3055
 E-mail: info@kaosaar.ee
 Http://www.kaosaar.ee
 English, Russian, Estonian

Tiina SIIM

Lasvet Ltd.
P.O. Box 3136
10505 Tallinn, Estonia
Phone: +372 640 6600
Fax: +372 640 6604
E-mail: lasvet@lasvet.ee
Http://www.lasvet.ee
English, Russian, Estonian

Olga TREUFELDT

Patendibüroo TURVAJA OÜ
Liivalaia 22
10118 Tallinn, Estonia
Phone: +372 640 3109
Fax: +372 640 3105
E-mail: olga@turvaja.ee
Http://www.turvaja.ee
English, Russian, Estonian

Harald TEHVER

Patendibüroo TURVAJA OÜ
Liivalaia 22
10118 Tallinn, Estonia
Phone: +372 640 3109
Fax: +372 640 3105
E-mail: tehver@turvaja.ee
Http://www.turvaja.ee
English, German, Russian,
Estonian

Enn URGAS

Patendibüroo TURVAJA OÜ
Liivalaia 22
10118 Tallinn, Estonia
Phone: +372 640 3109
Fax: +372 640 3105
E-mail: urgas@turvaja.ee
Http://www.turvaja.ee
English, Russian, Estonian

Jürgen TOOME

Lasvet Ltd.
P.O. Box 3136
10505 Tallinn, Estonia
Phone: +372 640 6600
Fax: +372 640 6604
E-mail: lasvet@lasvet.ee
Http://www.lasvet.ee
English, Russian, Estonian

Juta-Maris UUSTALU

AMENDE Patent Agency Ltd.
Raua 65, 10152 Tallinn, Estonia
Phone: +372 648 6125
Fax: +372 641 0174
E-mail: amende@hot.ee
English, Russian, Estonian