



ISSN 1023-6546

EESTI VABARIIK

M M

**EESTI
KASULIKU
MUDELI LEHT**



PATENDIAMETI AMETLIK VÄLJAANNE

2
2007
TALLINN



ISSN 1023-6546

EESTI VABARIIK

M **EESTI**
M **KASULIKU**
M **MUDELI LEHT**

**PATENDIAMETI
AMETLIK VÄLJAANNE**

XIV aastakäik

**Käesolevas numbris
esitatud andmed
loetakse avaldatuks
16. aprillil 2007. a.**

2
2007
**APRILL
TALLINN**

Eesti Kasuliku Mudeli Lehte antakse välja kasuliku mudeli seaduse paragrahvi 31 lõike 2 ja mikrolülituse topoloogia kaitse seaduse paragrahvi 38 lõike 2 alusel.

The Estonian Utility Model Gazette is the official publication of the Estonian Patent Office.

Published under § 31 (2) of the Utility Model Act and § 38 (2) of the Act on the Protection of Layout Designs of Integrated Circuits.

Date of publication of the utility models' data - 16 April 2007.

Patendiameti
infoosakond
Toompuiestee 7
15041 Tallinn
Tel 627 7907
Faks 627 7943
E-post Info@epa.ee

The Information Department
of the Estonian Patent Office
Toompuiestee 7
15041 Tallinn, ESTONIA
Phone +372 627 7907
Fax +372 627 7943
E-mail Info@epa.ee

Levitaja

Eesti Patendiraamatukogu
Olevimägi 8/10
10123 Tallinn
Tel 641 1248
Faks 641 1018
E-post patent@patentlib.ee

Distributor

Estonian Patent Library
Olevimägi 8/10
10123 Tallinn, ESTONIA
Phone +372 641 1248
Fax +372 641 1018
E-mail patent@patentlib.ee

SISUKORD

Bibliograafiliste andmete identifitseerimise rahvusvahelised numberkoodid (INID-koodid)	5
Riikide, teiste ühenduste ja valitsustevaheliste organisatsioonide koodid	6
FG1K. Registreeritud kasulikud mudelid	7
LD1K. Muudatused kasulikus mudelis	-
TZ1K. Kasuliku mudeli registreeringu andmete muudatused	-
PZ1K. Registreeritud kasulike mudelite õigusliku staatuse muudatused	-
QZ1K. Kasuliku mudeli litsentside registreerimine	-
RZ1K. Kasuliku mudeli pantide registreerimine	-
MZ1K. Kasuliku mudeli registreeringu kehtivuse lõppemine	17
RZ1K. Kasuliku mudeli registreeringut puudutavad muud teated	18
Registreeringu kehtivuse pikendamine	18
Väljaantud duplikaadid	-
Registreeritud mikrolülituste topoloogiad	-
Mikrolülituste topoloogia registreeringu andmete muudatused	-
Registreeritud mikrolülituste topoloogiate õigusliku staatuse muudatused	-
Mikrolülituse topoloogia litsentside registreerimine	-
Mikrolülituse topoloogia pantide registreerimine	-
Mikrolülituse topoloogia registreeringu kehtivuse lõppemine	-
Mikrolülituse topoloogia registreeringut puudutavad muud teated	-
LOENDID	19
FG1K. Registreeritud kasulike mudelite süsteemiline loend	19
Registreeritud mikrolülituste topoloogiate numbriline loend	-

CONTENTS

Internationally Agreed Numbers for the Identification of Data (INID Codes)	5
List of Codes of States, Other Entities and Intergovernmental Organizations	6
FG1K. Registered Utility Models	7
LD1K. Amendments to Utility Model	-
TZ1K. Amendments to Data Concerning Utility Model Registration	-
PZ1K. Changes in the Legal Status of Registered Utility Models	-
QZ1K. Registering of Licences of Utility Model	-
RZ1K. Registering of Pawning of Utility Model	-
MZ1K. Termination of the Validity of Utility Model	17
RZ1K. Other Notifications Concerning Utility Model Registration	18
Extension of Utility Model Registration	18
Duplicates of Issued Certificates of Utility Model Registration	-
Registered Layout-Designs of Integrated Circuits	-
Amendments to Data Concerning Layout-Designs of Integrated Circuits	-
Changes in the Legal Status of Registered Layout-Designs of Integrated Circuits	-
Registering of Licences of Layout-Designs of Integrated Circuits	-
Registering of Pawning of Layout-Designs of Integrated Circuits	-
Termination of the Validity of Registration of Layout-Designs of Integrated Circuits	-
Other Notifications Concerning Registration of Layout-Designs of Integrated Circuits	-
LISTS	19
FG1K. Systematic List of Registered Utility Models	19
Numerical List of Registered Layout-Designs of Integrated Circuits	-

KASULIKU MUDELI JA MIKROLÜLITUSE
TOPOLOOGIA ALASED
ÕIGUSAKTID JA MUU INFO 20

Riiklikus patendivolinike registris
registreeritud patendivolinike nimekiri 20

LEGAL ACTS AND INFORMATION ON
UTILITY MODELS AND LAYOUT-DESIGNS
OF INTEGRATED CIRCUITS 20

List of Patent Attorneys, Registered in the
Estonian State Register of Patent Attorneys 24

**BIBLIOGRAAFILISTE ANDMETE
IDENTIFITSEERIMISE RAHVUSVAHELISED
NUMBERKOODID (INID-KOODID)
WIPO Standard ST. 9**

**INTERNATIONALLY AGREED NUMBERS FOR
THE IDENTIFICATION OF DATA
(INID CODES)
WIPO Standard ST. 9**

(10)	Registreeringu number	(10)	Registration number
(11)	Dokumendi number	(11)	Number of the document
(12)	Dokumendi liik	(12)	Kind of the document
(19)	Dokumendi väljaandnud asutuse nimetus	(19)	Name of the office publishing the document
(21)	Registreerimistaotluse number	(21)	Application number
(22)	Registreerimistaotluse esitamise kuupäev	(22)	Date of filing of the application
(23)	Kasuliku mudeli seaduse § 7 lõikes 2 nimetatud teabe avalikustamise kuupäev	(23)	Date of making available to the public of the information provided in § 7(2) of the Utility Model Act
(23)	Mikrolülituse topoloogia esmakordse ärieesmärgil kasutamise päev	(23)	The date of first commercial exploitation of the layout-design
(24)	Õiguskaitse kehtivuse alguse kuupäev	(24)	Date from which industrial property rights have effect
(30)	Prioriteediandmed (kuupäev, riigi või rahvusvahelise organisatsiooni kood, taotluse number)	(30)	Priority data (date, code identifying the State or international organization, application number)
(45)	Kasuliku mudeli kirjelduse avaldamise kuupäev	(45)	Date of publication of the specification
(51)	Rahvusvahelise patendiklassifikatsiooni indeks(id)	(51)	Symbol of the International Patent Classification
(54)	Leiutise nimetus	(54)	Title of the invention
(57)	Leiutise olemuse lühikokkuvõte	(57)	Abstract
(66)	Varasema, jätkatud taotluse esitamise kuupäev ja number	(66)	Filing date and number of the earlier, continued application
(72)	Kasuliku mudeli/mikrolülituse topoloogia autor	(72)	Inventor/Author of layout-design
(73)	Kasuliku mudeli/mikrolülituse topoloogia omanik	(73)	Owner
(74)	Patendivolinik või ühine esindaja	(74)	Patent attorney or common representative
(85)	Rahvusvahelise taotluse siseriiklikku menetluse esitamise kuupäev	(85)	Date of entry into the national phase for the international application
(86)	PCT taotluse esitamise andmed (taotluse number, rahvusvahelise esitamise kuupäev)	(86)	Filing data of the PCT application (application number, international filing date)

DOKUMENDI LIIGI KOODID

CODES OF THE KIND OF DOCUMENT

U1	Kasuliku mudeli kirjelduse kood (kuni 15. oktoobrini 1996 tähistati kasuliku mudeli kirjeldust koodiga U)	U1	Code of the description of the utility model (until 15 October 1996 the description of the utility model was marked with the code U)
U2	Esmakordselt muudetud kasuliku mudeli kirjelduse kood	U2	Code of the description modified for the first time
U3 jne	Teistkordselt jne muudetud kasuliku mudeli kirjelduse kood	U3 etc.	Code of the description modified for the second time etc.

**RIIKIDE, TEISTE ÜHENDUSTE JA VALITSUSTEVÄHELISTE
ORGANISATSIOONIDE KOODID**

AD	Andorra	DZ	Alžeeria	JM	Jamaica	PW	Belau
AE	Araabia	EA	Euraasia	JO	Jordania	PY	Paraguay
	Ühendemiraadid		Patendiorganisat-	JP	Jaapan	QA	Katar
AF	Afganistan		sioon (EAPO)	KE	Kenya	RO	Rumeenia
AG	Antigua ja Barbuda	EC	Ecuador	KG	Kõrgõzstan	RS	Serbia
AI	Anguilla	EE	Eesti	KH	Kambodža	RU	Venemaa
AL	Albaania	EG	Egiptus	KI	Kiribati	RW	Rwanda
AM	Armeenia	EH	Lääne-Sahara	KM	Komoorid	SA	Saudi Araabia
AN	Hollandi Antillid	EM	Siseturu	KN	Saint Kitts ja Nevis	SB	Saalomoni Saared
AO	Angola		Ühtlustamise	KP	Põhja-Korea	SC	Seišellid
AP	Aafrika Regionaalne		Amet (kaubamärgid	KR	Lõuna-Korea	SD	Sudaan
	Tööstusomandi Orga-		ja tööstusdisaini-	KW	Kuveit	SE	Rootsi
	nisatsioon (ARIPO)		lahendused)(OHIM)	KY	Kaimanisaared	SG	Singapur
AR	Argentina	EP	Euroopa	KZ	Kasahstan	SH	Saint Helena
AS	Ameerika Samoa		Patendiamet (EPO)	LA	Laos	SI	Sloveenia
AT	Austria	ER	Eritrea	LB	Liibanon	SK	Slovakkia
AU	Austraalia	ES	Hispaania	LC	Saint Lucia	SL	Sierra Leone
AW	Aruba	ET	Etiopia	LI	Liechtenstein	SM	San Marino
AZ	Aserbaidžaan	FI	Soome	LK	Sri Lanka	SN	Senegal
BA	Bosnia ja	FJ	Fidži	LR	Libeeria	SO	Somaalia
	Hertsegoviina	FK	Falklandi (Malviini)	LS	Lesotho	SR	Suriname
BB	Barbados		saared	LT	Leedu	ST	São Tomé ja Príncipe
BD	Bangladesh	FM	Mikroneesia	LU	Luksemburg	SV	El Salvador
BE	Belgia	FO	Fääri saared	LV	Läti	SY	Süüria
BF	Burkina Faso	FR	Prantsusmaa	LY	Liibüa	SZ	Svaasimaa
BG	Bulgaaria	GA	Gabon	MA	Maroko	TC	Turks ja Caicos
BH	Bahrein	GB	Ühendkuningriik	MC	Monaco	TD	Tšaad
BI	Burundi		(Suurbritannia)	MD	Moldova	TG	Togo
BJ	Benin	GC	Pärsia Lahe	ME	Montenegro	TH	Tai
BM	Bermuda		Koostöönõukogu	MG	Madagaskar	TJ	Tadžikistan
BN	Brunei	GD	Grenada	MH	Marshalli Saared	TM	Türkmenistan
BO	Boliivia	GE	Gruusia	MK	Makedoonia	TN	Tuneesia
BR	Brasiilia	GG	Guernsey	ML	Mali	TO	Tonga
BS	Bahama	GH	Ghana	MM	Myanmar (Birma)	TL	Ida-Timor
BT	Bhutan	GI	Gibraltar	MN	Mongoolia	TR	Türgi
BV	Bouvet' saar	GL	Gröönimaa	MO	Macao	TT	Trinidad ja Tobago
BW	Botswana	GM	Gambia	MP	Põhja-Mariaanid	TV	Tuvalu
BX	Beneluxi	GN	Guinea	MR	Mauritaania	TW	Taiwan (Hiina provints)
	Kaubamärgiamet	GQ	Ekvatoriaal-Guinea	MS	Montserrat	TZ	Tansaania
	(BBM) ja Beneluxi	GR	Kreeka	MT	Malta	UA	Ukraina
	Tööstusdisainilahen-	GS	Lõuna-Georgia ja	MU	Mauritius	UG	Uganda
	duste Amet (BBDM)		Lõuna-Sandwichi	MV	Maldiivid	US	Ameerika
BY	Valgevene		saared	MW	Malawi		Ühendriigid
BZ	Belize	GT	Guatemala	MX	Mehhiko	UY	Uruguay
CA	Kanada	GW	Guinea-Bissau	MY	Malaisia	UZ	Usbekistan
CF	Kesk-Aafrika	GY	Guyana	MZ	Mosambiik	VA	Vatikan (Püha Tool)
	Vabariik	HK	Hongkong	NA	Namiibia	VC	Saint Vincent ja
CG	Kongo	HN	Honduras	NE	Niger		Grenadiinid
CH	Šveits	HR	Horvaatia	NG	Nigeeria	VE	Venezuela
CI	Côte d'Ivoire	HT	Haiti	NI	Nicaragua	VG	Neitsisaared
CK	Cooki saared	HU	Ungari	NL	Holland	VN	Vietnam
CL	Tšiili	IB	Ülemaailmse	NO	Norra	VU	Vanuatu
CM	Kamerun		Intellektuaalomandi	NP	Nepal	WO	Ülemaailmne
CN	Hiina		Organisatsiooni	NR	Nauru		Intellektuaalomandi
CO	Kolumbia		(WIPO) Rahvus-	NZ	Uus-Meremaa		Organisatsioon
CR	Costa Rica		vaheline Büroo	OA	Aafrika Intellektuaal-		(WIPO) (Rahvus-
CU	Kuuba	ID	Indoneesia		omandi Organisat-		vaheline Büroo)
CV	Cabo Verde	IE	Iiri		sioon (OAPI)	WS	Samoa
CY	Küpros	IL	Iisrael	OM	Omaan	YE	Jeemen
CZ	Tšehhi	IM	Man'i saar	PA	Panama	ZA	Lõuna-Aafrika Vabariik
DE	Saksamaa	IN	India	PE	Peruu	ZM	Sambia
DJ	Djibouti	IQ	Iraak	PG	Paapua Uus-Guinea	ZR	Zaire
DK	Taani	IR	Iraan	PH	Filipiinid	ZW	Zimbabwe
DM	Dominica	IS	Island	PK	Pakistan		
DO	Dominikaani	IT	Itaalia	PL	Poola		
	Vabariik	JE	Jersey	PT	Portugal		

FG1K. REGISTREERITUD KASULIKUD MUDELID

Kasulikud mudelid nr 00655 kuni 00663

Teade avaldatakse "Kasuliku mudeli seaduse" paragrahvi 32 lõike 8 alusel.

Patendiamet ei kontrolli kasuliku mudeli vastavust kaitsevõimelisuse kriteeriumidele ("Kasuliku mudeli seaduse" § 21).

EE 00655 U1



(19)  **EESTI VABARIIK**
PATENDIAMET

(11) **EE 00655 U1**

(51) Int.Cl.
A23L 1/08 (2007.01)

(12) **KASULIKU MUDELI KIRJELDUS**

<p>(21) Registreerimistaotluse number: U200700008</p> <p>(22) Registreerimistaotluse esitamise kuupäev: 02.02.2007</p> <p>(24) Registreeringu kehtivuse alguse kuupäev: 02.02.2007</p> <p>(45) Kasuliku mudeli kirjelduse avaldamise kuupäev: 16.04.2007</p>	<p>(73) Kasuliku mudeli omanik:</p> <p>Peep Martverk Wiedemanni 11-7, 10126 Tallinn, EE</p> <p>(72) Kasuliku mudeli autorid:</p> <p>Peep Martverk Wiedemanni 11-7, 10126 Tallinn, EE</p> <p>Ragna Alliksoo Majaka 15-35, 11411 Tallinn, EE</p> <p>Janek Veevo Saturni 6-9, 10122 Tallinn, EE</p> <p>(74) Patendivolinik:</p> <p>Riho Pikkor Patendibüroo Turvaja OÜ Liivalaia 22, 10118 Tallinn, EE</p>
--	--

(54) **Meesegu astelpajuga**

(57) Käesolev leiutis käsitleb meesegu astelpajuga, mis sisaldab mett ja astelpaju *Hippophae rhamnoides*. Meesegus on 10-30 massiprotsenti astelpaju töödeldud marju ja ülejäänud osa moodustab mesi. Astelpaju töödeldud marjad võivad sisaldada mis tahes kombinatsioonis püreed, kontsentrati või mett.

EE 00655 U1

EE 00656 U1

(11) **EE 00656 U1**

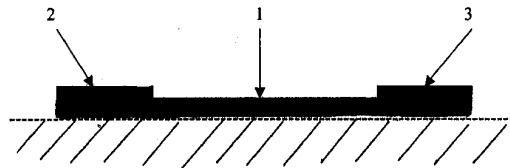
(51) Int.Cl.
A43B 13/38 (2007.01)
A43B 19/00 (2007.01)

(12) **KASULIKU MUDELI KIRJELDUS**

(21) Registreerimistaotluse number: U200600043	(73) Kasuliku mudeli omanik: Roman Sahhatov Sõle 56-55, 10311 Tallinn, EE
(22) Registreerimistaotluse esitamise kuupäev: 26.07.2006	(72) Kasuliku mudeli autor: Roman Sahhatov Sõle 56-55, 10311 Tallinn, EE
(24) Registreeringu kehtivuse alguse kuupäev: 26.07.2006	
(45) Kasuliku mudeli kirjelduse avaldamise kuupäev: 16.04.2007	

(54) **Jalatsi vahetald**

(57) Nii spetsialiseeritud raskejõustikujalatsites kui ka igapäevastes madala või kõrgema kontsaga jalatsites tuleb jalatsi vahetald l valmistada selliselt, et kann- ja põiaosad tõstetakse selliselt, et tekivad kann- ja põiatugi 2 ja 3 ning jalatalla anatoomiline kese jääb õhku. Jalatsi vahetalla toed võivad olla kas ühesuguse või erineva kõrgusega nii madala kui ka kõrgema kontsaga jalatsi jaoks. Kasutades jalatsi vahetald, millel on jalalaba toetamiseks kaks tuge, mille tulemusel tekib kaks toetuspunkti, saame selle, et jalalaba toetub ainult kannaluu kõbrukesele ja põialuu otstele nii, nagu see on omane jalalaba loomulikule olekule.



EE 00656 U1

EE 00657 U1

(11) **EE 00657 U1**

(51) Int.Cl.
A61M 13/00 (2007.01)
A61G 10/02 (2007.01)

(12) **KASULIKU MUDELI KIRJELDUS**

(21) Registreerimistaotluse number: **U200700005**

(22) Registreerimistaotluse esitamise kuupäev: **30.01.2007**

(24) Registreeringu kehtivuse alguse kuupäev: **30.01.2007**

(45) Kasuliku mudeli kirjelduse avaldamise kuupäev: **16.04.2007**

(73) Kasuliku mudeli omanik:

Vladimir Budarin
Paldiski mnt 68, 10617 Tallinn, EE

(72) Kasuliku mudeli autor:

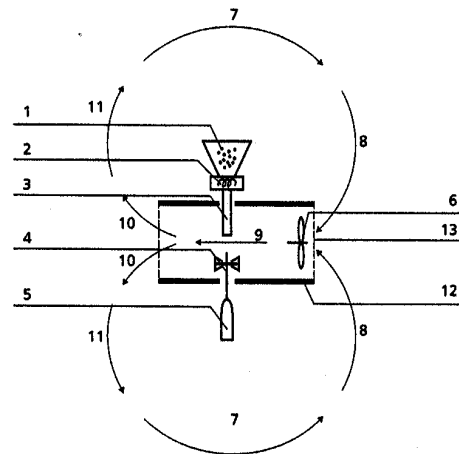
Vladimir Budarin
Paldiski mnt 68, 10617 Tallinn, EE

(74) Patendivolinik:

Ott Moorlat
OÜ Moorlat & Ko Patendibüroo
pk 723, 12902 Tallinn, EE

(54) **Meetod reguleeritava kontsentratsiooniga soolaaerosooli saamiseks**

(57) Meetod reguleeritava kontsentratsiooniga soolaaerosooli saamiseks kuulub meditsiinitehnika valdkonda ja seda võib kasutada allergiliste haiguste, hingamisteede haiguste, kroonilise nohu ja psoriaasi raviks ning profülaktikaks nii statsionaarsetes kui ka ambulatoorsetes soolakambrites, samuti individuaalsetes või väikese ruumalaga soolakambrites. Soolakambris olev kuiv soolaaerosool küllastatakse soolakambris paigutatud soolaaerosooli küllastamiseseadme purustusinstrumendi (4) abil toorsoola purustades saadud värskeltpurustatud soolakristallide segunemisel soolakambris oleva soolaaerosooliga osakesteks $0,5 - 2 \mu\text{m}$ ning soolaaerosooli küllastamise protsess viiakse läbi kinnises tsüklis ilma väljastpoolt soolakambrist õhku juurde võtmata. Soolakambris olev soolaaerosool segatakse pidevas protsessis värskeltpurustatud soolakristallidega, mille tõttu toimub soolaaerosooli küllastamine kineetilise energiaga aktiveeritud soolaosakestega. Ravirežiimi reguleeritakse reaalsajas raviprotsessi käigus soolakambri sees operaatori või patsiendi enda poolt juhtpuldil abil.



EE 00657 U1

EE 00658 U1

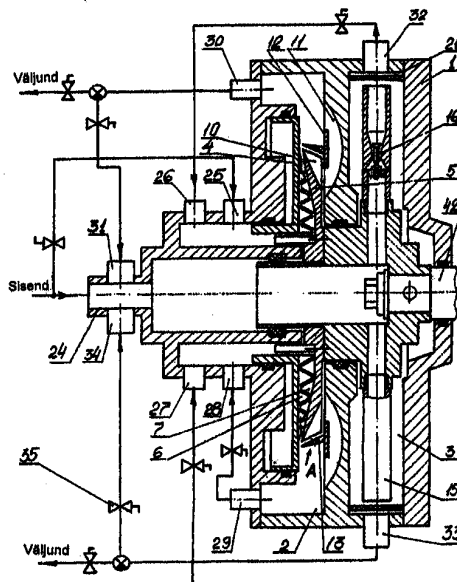
(11) **EE 00658 U1**(51) Int.Cl.
B01F 7/00 (2007.01)(12) **KASULIKU MUDELI KIRJELDUS**

(21) Registreerimistaotluse number:	U200500087
(22) Registreerimistaotluse esitamise kuupäev:	21.12.2005
(30) Prioriteediandmed:	24.10.2005 UA u200509950
(24) Registreeringu kehtivuse alguse kuupäev:	21.12.2005
(45) Kasuliku mudeli kirjelduse avaldamise kuupäev:	16.04.2007

- (73) Kasuliku mudeli omanik:
OÜ KV Technology
Süda 4, 10118 Tallinn, EE
- (72) Kasuliku mudeli autorid:
- Anatoli Volodimirovich Fessenko**
vul. Mira 20, kv. 18, 61007 Harkiv, UA
 - Valeriy Stepanovich Plichko**
ST. Gvardeiycezev Shironinczev 54, r. 36,
61136 Harkiv, UA
 - Autori andmeid ei avalikustata**
 - Sergiy Volodimirovich Lutskyy**
vul. Poltavskiy Shlych 155, kv. 121,
61064 Harkiv, UA
 - Lembit Reimal**
Vilde tee 52-159, 13421 Tallinn, EE
- (74) Patendivolinik:
Arvo Salumäe
OÜ Amende Patendibüroo
Raua 65, 10152 Tallinn, EE

(54) **Rootor-tüüpi pulsatsiooniseade**

(57) Rootor-tüüpi pulsatsiooniseade kuulub vedelvoolavate keskkondade segamise, lahustamise, steriliseermise, dispergeerimise, emulgeerimise, homogeniseerimise, kuumutamise seadmete hulka ja seadet võib kasutada erinevates tööstusharudes. Seade sisaldab põhitöökambrit 2, kuhu on paigutatud rootor 5 ja staator 4, kusjuures rootori ja staatori vahel on pilu, rootoril ja staatoril on turbulisatsioonielemendid 7 ja 6, kusjuures need elemendid kujutavad endast arvukaid eendeid tüvipüramiidide kujul. Eendid moodustavad radiaalseid ja rõngsaid kanaleid. Rootori ja staatori eendite mõõdud vähenevad kaugenemisel tsentraalsest osast perifeeria poole. Korpuse pinnal olevate radiaalsete kanalite arv suureneb kaugenemisel tsentraalsest osast perifeeria poole. Staator on paigutatud korpusesse nii, et staatori ja korpuse vahel on elastselt reguleeritav pilu. Lisatöökambris 3 on paigutatud rootor 15, mille radiaalsesse õõnsusse on paigutatud kavitaatorid 16. Rootori 15 ümber on rõngas 21, millel on sisselõigetega 23 katkestid 22, kusjuures katkestitel on kolmnurksete eendite kuju. Mõlemad kambrid on omavahel ühendatud kanalitega, samuti on need ühendatud seadme sisendiga ja väljundiga, aga ka kanalitega vedelvoolava keskkonna retsirkulatsiooniks igas kambris ja nende vahel. Kõik kanalid sisaldavad käsi- või automaatajamiga reguleeritavat sulgemisvahendit 35. Seade on universaalne mis tahes viskoossusega vedelvoolava keskkonna töötlemiseks, on kõrge tootlikkusega ja efektiivne.



EE 00658 U1

EE 00659 U1



(19)  **EESTI VABARIIK**
PATENDIAMET

(11) **EE 00659 U1**

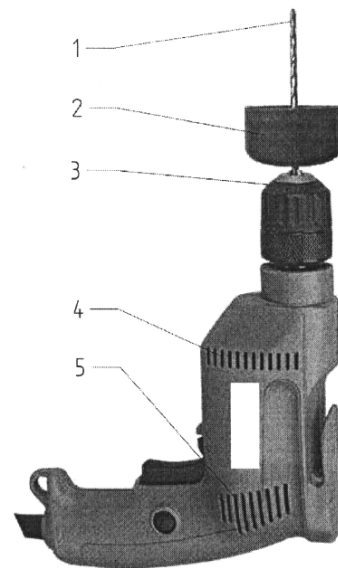
(51) Int.Cl.
B23Q 11/00 (2007.01)
B23Q 11/08 (2007.01)

(12) **KASULIKU MUDELI KIRJELDUS**

(21) Registreerimistaotluse number: U200700001	(73) Kasuliku mudeli omanik: Tarmo Oikimus Pallasti 12-16, 11412 Tallinn, EE
(22) Registreerimistaotluse esitamise kuupäev: 05.01.2007	(72) Kasuliku mudeli autor: Tarmo Oikimus Pallasti 12-16, 11412 Tallinn, EE
(24) Registreeringu kehtivuse alguse kuupäev: 05.01.2007	
(45) Kasuliku mudeli kirjelduse avaldamise kuupäev: 16.04.2007	

(54) **Tolmukogujaga puurimisseade ülespidi puurimiseks**

(57) Tolmukogujaga puurimisseade ülespidi puurimiseks, mis sisaldab elektritrelli padrunisse 3 kinnitatud puuri 1 ja tolmu kogujat 2, mis on valmistatud kaasapöörleva anumana, mis on kinnitatud puuri 1 sabale, tolmu koguja 2 anuma ülaserv on koolutatud tsentri suunas. Tolmu koguja 2 anum on kinnitatud puuri 1 sabale vahetatava puksi 6, kusjuures puksi 6 ülemine serv on kooniline, kaldesuunaga tolmu koguja 2 anuma põhja. Sellise tolmu koguja 2 kasutamine puurimiseadmel, millega puuritakse auke nt lakke, kaitseb puurpadrunit 3 tolmu eest, sest tolmu kogujas 2 tekkiv tsentrifugaaljõud hoiab tolmu anuma külgsel, vältides tolmu sattumist puuri 1 ja tolmu koguja 2 puksi 6 vahele. Peale selle on puuritava ava asukoht ja puurimisprotsess hästi jälgitav.



EE 00659 U1

EE 00660 U1

(11) **EE 00660 U1**

(51) Int.Cl.
B65D 77/04 (2007.01)
B65D 77/06 (2007.01)

(12) **KASULIKU MUDELI KIRJELDUS**

<p>(21) Registreerimistaotluse number: U200600050</p> <p>(22) Registreerimistaotluse esitamise kuupäev: 06.09.2006</p> <p>(24) Registreeringu kehtivuse alguse kuupäev: 06.09.2006</p> <p>(45) Kasuliku mudeli kirjelduse avaldamise kuupäev: 16.04.2007</p>	<p>(73) Kasuliku mudeli omanik: Lukeren Trading OÜ Tuukri 1a, 10151 Tallinn, EE</p> <p>(72) Kasuliku mudeli autor: Grigori Rõzik Läänemere 22-6, 13913 Tallinn, EE</p> <p>(74) Patendivolinik: Toom Pungas OÜ Synest pk 977, 13402 Tallinn, EE</p>
--	---

(54) **Vedelike pakend**

(57) Vedelike pakend, mille põhjapind on ristkülikukujuline ja mille risttahukakujuline korpus mahutab vähemalt kahte risttahukakujulist pakendit, kusjuures pakendi allosas paiknevad avad pakendatud erinevate vedelike kättesaamiseks pakendist. Lisaks võib pakendi nähtavale välisküljele kanda vastavas kohas paiknevate erinevate vedelike tunnused ja/või muu informatsiooni ja/või soovitud disainielemendid. Pakendi ülaosas on moodustatud sobiv käepide ja/või avad pakendi kandmiseks.

EE 00660 U1

EE 00661 U1

(11) **EE 00661 U1**

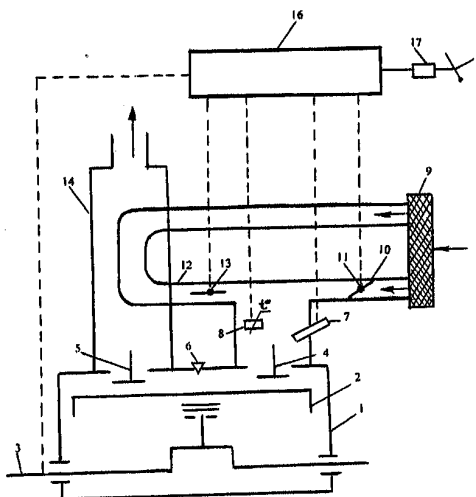
(51) Int.Cl.
F02D 17/02 (2007.01)
F02D 17/00 (2007.01)
F02B 47/02 (2007.01)
B60W 10/04 (2007.01)

(12) **KASULIKU MUDELI KIRJELDUS**

(21) Registreerimistaotluse number: U200600067	(73) Kasuliku mudeli omanik: Nikolai Kudrin Punane 25-43, 13611 Tallinn, EE
(22) Registreerimistaotluse esitamise kuupäev: 05.12.2006	(72) Kasuliku mudeli autor: Nikolai Kudrin Punane 25-43, 13611 Tallinn, EE
(24) Registreeringu kehtivuse alguse kuupäev: 05.12.2006	(74) Patendivolinik: Juta-Maris Uustalu OÜ Amende Patendibüroo Raua 65, 10152 Tallinn, EE
(45) Kasuliku mudeli kirjelduse avaldamise kuupäev: 16.04.2007	

(54) **Süüteküünlaga sise põlemismootori töötamise meetod**

(57) Süüteküünlaga sise põlemismootori töötamise meetod seisneb selles, et tühikäigul ja väikeste koormuste puhul õhu ja kütuse segu valmistamisel osa sisenevast külmast õhust soojendatakse heitgaaside energia abil ja selliselt soojendatud õhk segatakse siseneva külma õhuga. Meetod realiseeritakse sise põlemismootoris, kus külma õhu torustikku on paigutatud seguklapp 11, kuuma õhu torustikku 12 on paigutatud seguklapp 13 ning kuuma õhu torustik 12 on paigutatud väljalasketorustikku 14. Väljalasketorustikus toimub külma õhu soojendamine heitgaaside energia abil.



EE 00661 U1

EE 00662 U1

(11) **EE 00662 U1**

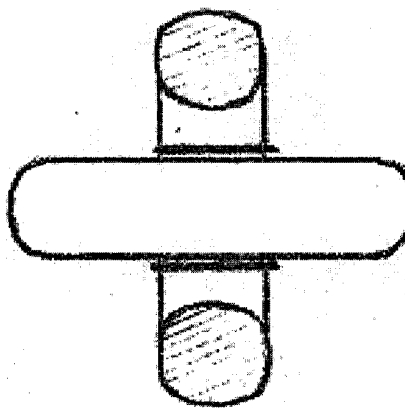
(51) Int.Cl.
F16G 13/18 (2007.01)
F16G 13/14 (2007.01)
B21L 7/00 (2007.01)

(12) **KASULIKU MUDELI KIRJELDUS**

(21) Registreerimistaotluse number: U200600021	(73) Kasuliku mudeli omanik: Nikolai Berlizov A/Ü Haldjas 15, Luige, Kiili vald, 75501 Harju maakond, EE
(22) Registreerimistaotluse esitamise kuupäev: 19.04.2006	
(24) Registreeringu kehtivuse alguse kuupäev: 19.04.2006	(72) Kasuliku mudeli autor: Nikolai Berlizov A/Ü Haldjas 15, Luige, Kiili vald, 75501 Harju maakond, EE
(45) Kasuliku mudeli kirjelduse avaldamise kuupäev: 16.04.2007	

(54) **Dekoratiivne tugikett**

(57) Dekoratiivne tugikett kuulub mööbliesemete ja dekoratiivtarbekunstiesemete valmistamise valdkonda. Dekoratiivne tugikett erineb selle poolest, et koosneb keevisõmbluste abil jäigalt ühendatud ketilülidest. Keevisõmbluse pikkus võrdub lülid vahelise ühenduse kogupikkusele, kusjuures keevisõmblused on paarilised ja sümmeetrilised ning paiknevad piki- ja põikisuunas.



EE 00662 U1

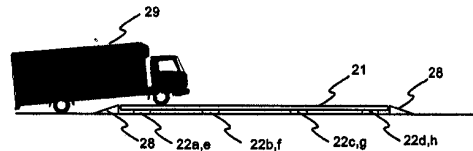
EE 00663 U1

(11) **EE 00663 U1**(51) Int.Cl.
G01G 19/02 (2006.01)(12) **KASULIKU MUDELI KIRJELDUS**

(21) Registreerimistaotluse number: U200600057	(73) Kasuliku mudeli omanik: Tamtron Oy Vestonkatu 11, 33700 Tampere, FI
(22) Registreerimistaotluse esitamise kuupäev: 06.10.2006	(72) Kasuliku mudeli autor: Pentti Asikainen Vasakatu 4, 35800 Mänttä, FI
(24) Registreeringu kehtivuse alguse kuupäev: 06.10.2006	(74) Patendivolinik: Tõnu Nelsas AAA Patendibüroo OÜ Tartu mnt 16, 10117 Tallinn, EE
(45) Kasuliku mudeli kirjelduse avaldamise kuupäev: 16.04.2007	

(54) **Sõiduki kaalumiseseade**

(57) Leiutis käsitleb sõiduki kaalumiseseadet. Täpsemini kujutab leiutis endast sõiduki teljekoormuste mõõtmiseks mõeldud kaalumiseseadet. Kaalumiseseadet saab kasutada ka sõiduki kogumassi määramiseks. Leiutise alusel valminud kaalumiseseade koosneb horisontaalplatvormist (11), millega on ühendatud vähemalt üks horisontaalplatvormile suunatud koormuse mõõtmiseks mõeldud andur (12a-12h). Leiutisel põhinev sõiduki teljekoormuse määramine eeldab vähemalt kahte kaalumist selliselt, et ühe kaalumise puhul paiknevad kaalutava teljega ühendatud rattad väljaspool horisontaalplatvormi ja teise kaalumise puhul paiknevad teljega ühendatud rattad horisontaalplatvormil. Leiutises kirjeldatud kaalumiseseadme ehitusse kuuluvad vahendid (11) teljekoormuse määramiseks ning lõpptulemus on arvutatav vähemalt kahe mõõtmise käigus saadud tulemuste vahe alusel.



EE 00663 U1

**MZ1K. KASULIKU MUDELI REGISTREERINGU
KEHTIVUSE LÕPPEMINE**Teade avaldatakse "Kasuliku mudeli seaduse" paragrahvi 36 lõike 2¹ alusel.

Eesti Kasuliku Mudeli Lehe number	Registreeringu number	Rahvusvahelise patendiklassi- fikatsiooni indeks(id)	Registreeringu kehtivuse lõppemise kuupäev	Kood (WIPO ST. 17)
2003, 1	00335	A23L 1/08	11.07.2006	MM1K
2003, 1	00336	A23L 1/08	06.08.2006	MM1K
2003, 1	00337	A23L 1/08	06.08.2006	MM1K
2003, 1	00338	A47B 91/12	03.07.2006	MM1K
2003, 1	00347	B65D 5/00 B65D 90/02	15.08.2006	MM1K
2003, 2	00357	A47J 37/04 A47J 37/07 F24B 3/00	30.07.2006	MM1K
2003, 2	00359	A61H 33/00 A61H 35/00 A61H 37/00	15.07.2006	MM1K
2003, 2	00363	E01F 9/00 E04C 3/30	28.08.2006	MM1K
2003, 2	00369	E06B 9/02	04.09.2006	MM1K
2003, 2	00374	F23B 1/00 F23M 3/08	01.07.2006	MM1K
2003, 3	00380	B23B 5/32	14.08.2006	MM1K

**RZ1K. KASULIKU MUDELI REGISTREERINGUT
PUUDUTAVAD MUUD TEATED****REGISTREERINGU KEHTIVUSE PIKENDAMINE**

Registreeringu number	Registreeringu kehtivuse lõppemise kuupäev
00191	18.01.2009
00200	23.04.2009
00205	09.04.2009
00207	24.03.2009
00327	09.07.2010
00328	09.07.2010
00378	03.04.2011
00383	14.02.2011
00384	14.02.2011
00390	31.01.2011
00395	19.03.2011
00397	07.04.2011
00412	14.02.2011
00513	24.02.2011

LOENDID**FG1K. REGISTREERITUD KASULIKE MUDELITE
SÜSTEMAATILINE LOEND**

Rahvusvahelise patendi- klassifikatsiooni indeks(id)	Registreeringu number	Registreerimistaotluse number
A23L 1/08	00655	U200700008
A43B 13/38	00656	U200600043
A61M 13/00	00657	U200700005
B01F 7/00	00658	U200500087
B23Q 11/00	00659	U200700001
B65D 77/04	00660	U200600050
F02D 17/02	00661	U200600067
F16G 13/18	00662	U200600021
G01G 19/02	00663	U200600057

KASULIKU MUDELI JA MIKROLÜLITUSE TOPOLOOGIA ALASED ÕIGUSAKTID JA MUU INFO

RIIKLIKUS PATENDIVOLINIKE REGISTRIS REGISTREERITUD PATENDIVOLINIKE NIMEKIRI (seisuga 19. detsember 2006)

Register on asutatud 1. septembril 2001. a Vabariigi Valitsuse 7. augusti 2001. a määrusega nr 271 "Riikliku patendivolinike registri asutamine ja registri pidamise põhimäärus" (RT I 2001, 70, 426) patendivoliniku seaduse § 21 alusel (RT I 2001, 27, 151).

TEGEVUSVALDKOND: LEIUTIS (PATENT, KASULIK MUDEL), MIKROLÜLITUSTE TOPOLOOGIA

Arno ANIJALG	OÜ USTERVALL Kivi 21-6 51009 Tartu pk 21, 50002 Tartu telefon: 744 1980 telefaks: 744 1785 e-post: anijalg@ustervall.ee http://www.ustervall.ee võõrkeeled: saksa, vene	Lembit KALEV	Patendibüroo ROOSILLA OÜ Järveotsa tee 39-61 13520 Tallinn telefon: 657 5381 telefaks: 657 5381 GSM: 511 9951 e-post: roosilla@roosilla.ee http://www.roosilla.ee võõrkeeled: inglise, vene
Alla HÄMMALOV	OÜ Intels Riia 11-3 51010 Tartu telefon: 742 0401 telefaks: 742 0326 e-post: intels@estpak.ee võõrkeeled: inglise, poola, vene	Urmas KAULER	Patendibüroo TURVAJA OÜ Liivalaia 22 10118 Tallinn telefon: 640 3109 telefaks: 640 3105 e-post: kauler@turvaja.ee http://www.turvaja.ee võõrkeeled: inglise, vene, soome
Juhan HÄMMALOV	OÜ Intels Riia 11-3 51010 Tartu telefon: 742 0401 telefaks: 742 0326 e-post: intels@estpak.ee võõrkeeled: inglise, saksa, vene	Urmas KERNU	AAA Patendibüroo OÜ Tartu mnt 16 10117 Tallinn pk 3926, 10509 Tallinn telefon: 660 5910, 660 5911 telefaks: 660 5912 e-post: aaa@aaa.ee http://www.aaa.ee võõrkeeled: inglise, saksa, soome, vene
Uno JÄÄGER	Inseneribüroo Uneko OÜ Rüütli 51a, 80010 Pärnu telefon: 447 1021 telefaks: 447 1001 GSM: 515 1844 e-post: uno@estpak.ee võõrkeeled: inglise, soome, vene	Ljubov KESSELMAN	OÜ Kesna Tetre 77-52 10616 Tallinn telefon: 660 8068 telefaks: 660 8069 e-post: kesna@kesna.ee http://www.kesna.ee võõrkeeled: inglise, vene
Sirje KAHU	OÜ USTERVALL Kivi 21-6 51009 Tartu pk 21, 50002 Tartu telefon: 744 1980 telefaks: 744 1785 e-post: skahu@ustervall.ee http://www.ustervall.ee võõrkeeled: inglise, vene	Heinu KOITEL	Patendi- & Kaubamärgibüroo Koitel OÜ Tartu mnt 65 10115 Tallinn pk 1759, 10902 Tallinn telefon: 603 3260 telefaks: 603 3261 e-post: koitel@koitel.ee http://www.koitel.ee võõrkeeled: inglise, soome, vene

Raivo KOITEL	Patendi- & Kaubamärgibüroo Koitel OÜ Tartu mnt 65 10115 Tallinn pk 1759, 10902 Tallinn telefon: 603 3260 telefaks: 603 3261 e-post: koitel@koitel.ee http://www.koitel.ee võõrkeeled: vene, inglise, soome	Anniki MEISTER	Patendibüroo Koppel OÜ Kajaka 4-10 11317 Tallinn telefon: 677 4136 5399 7106 telefaks: 677 4138 e-post: info@koppelpb.com http://www.koppelpb.com võõrkeeled: inglise, saksa vene, soome
Mart Enn KOPPEL	Patendibüroo Koppel OÜ Kajaka 4-10 11317 Tallinn telefon: 677 4136 telefaks: 677 4138 e-post: info@koppelpb.com http://www.koppelpb.com võõrkeeled: inglise, vene, soome	Elle MELLIK	AAA Patendibüroo OÜ Tartu mnt 16 10117 Tallinn pk 3926, 10509 Tallinn telefon: 660 5910, 660 5911 telefaks: 660 5912 e-post: aaa@aaa.ee http://www.aaa.ee võõrkeeled: inglise, vene
Jüri KÄOSAAR	Patendibüroo Käosaar & Co OÜ Tähe 94 50107 Tartu telefon: 738 3051 telefaks: 738 3055 e-post: info@kaosaar.ee http://www.kaosaar.ee võõrkeeled: inglise, vene	Lembit MITT	AAA Patendibüroo OÜ Tartu mnt 16 10117 Tallinn pk 3926, 10509 Tallinn telefon: 660 5910, 660 5911 telefaks: 660 5912 e-post: aaa@aaa.ee http://www.aaa.ee võõrkeeled: inglise, vene
Reet MAASIKAMÄE	OÜ Kaitsepurus Mulla 4-3 10611 Tallinn telefon: 673 9097, 633 2798 telefaks: 677 4844 e-post: purus@online.ee purus@hot.ee http://www.hot.ee/purus/ võõrkeeled: inglise, vene	Ott MOORLAT	OÜ Moorlat & Ko Patendibüroo pk 723, 12902 Tallinn telefon: 655 0450, 654 2844 telefaks: 654 2844 e-post: ott.moorlat@moorlat.ee http://www.moorlat.ee võõrkeeled: inglise, vene
Leevi MARKUS	Patendibüroo Käosaar & Co OÜ Tähe 94, 50107 Tartu telefon: 738 3051 telefaks: 738 3055 e-post: info@kaosaar.ee http://www.kaosaar.ee võõrkeeled: inglise, vene	Andres MUTT	OÜ LASVET Suurtüki 4a, 10133 Tallinn pk 3136, 10505 Tallinn telefon: 640 6600 telefaks: 640 6604 e-post: lasvet@lasvet.ee http://www.lasvet.ee võõrkeeled: vene, inglise
Raivo MATSOO	RM Hirvela Patendibüroo OÜ Saku 15, 11314 Tallinn telefon: 614 0816 telefaks: 614 0818 e-post: hirvela@hirvela.ee võõrkeeled: inglise, vene	Tõnu NELSAS	AAA Patendibüroo OÜ Tartu mnt 16 10117 Tallinn pk 3926, 10509 Tallinn telefon: 660 5910, 660 5911 telefaks: 660 5912 e-post: aaa@aaa.ee http://www.aaa.ee võõrkeeled: inglise, vene, soome

Piret NIIDAS	OÜ LASVET Suurtüki 4a, 10133 Tallinn pk 3136, 10505 Tallinn telefon: 640 6600 telefaks: 640 6604 e-post: lasvet@lasvet.ee http://www.lasvet.ee võõrkeeled: vene, saksa, inglise	Toom PUNGAS	OÜ Synest pk 977, 13402 Tallinn telefon: 660 9786 telefaks: 660 9787 e-post: toom@synest.ee võõrkeeled: inglise, saksa, soome, vene
Jüri OLT	Patendibüroo Käosaar & Co OÜ Tähe 94 50107 Tartu telefon: 738 3051 telefaks: 738 3055 e-post: info@kaosaar.ee http://www.kaosaar.ee võõrkeeled: inglise, saksa, soome, vene	Mikk PUTK	Patendibüroo Käosaar & Co OÜ Tähe 94, 50107 Tartu telefon: 738 3051 telefaks: 738 3055 e-post: info@kaosaar.ee http://www.kaosaar.ee võõrkeeled: inglise, vene
Jaak OSTRAT	OÜ LASVET Suurtüki 4a, 10133 Tallinn pk 3136, 10505 Tallinn telefon: 640 6600 telefaks: 640 6604 e-post: lasvet@lasvet.ee http://www.lasvet.ee võõrkeeled: inglise, saksa, soome, vene	Tarmo ROSMAN	Rosman ja Partnerid OÜ pk 652, 12602 Tallinn telefon: 656 1450 telefaks: 656 1450 e-post: tarman@cc.ttu.ee võõrkeeled: saksa, inglise, ungari, vene
Tauno OTTO	OÜ LASVET Suurtüki 4a, 10133 Tallinn pk 3136, 10505 Tallinn telefon: 640 6600 telefaks: 640 6604 e-post: lasvet@lasvet.ee http://www.lasvet.ee võõrkeeled: inglise, vene	Arvo SALUMÄE	OÜ Amende Patendibüroo Raua 65 10152 Tallinn telefon: 648 6125 telefaks: 641 0174 e-post: amende@hot.ee võõrkeeled: inglise, saksa, soome, vene
Villu PAVELTS	OÜ LASVET Suurtüki 4a, 10133 Tallinn pk 3136, 10505 Tallinn telefon: 640 6600 telefaks: 640 6604 e-post: lasvet@lasvet.ee http://www.lasvet.ee võõrkeeled: inglise, soome, vene	Margus SARAP	Patendibüroo Käosaar & Co OÜ Tähe 94 50107 Tartu telefon: 738 3051 telefaks: 738 3055 e-post: info@kaosaar.ee http://www.kaosaar.ee võõrkeeled: inglise, vene
Riho PIKKOR	Patendibüroo TURVAJA OÜ Liivalaia 22 10118 Tallinn telefon: 640 3109 telefaks: 640 3105 e-post: pikkor@turvaja.ee http://www.turvaja.ee võõrkeeled: inglise, saksa, vene	Tiina SIIM	OÜ LASVET Suurtüki 4a, 10133 Tallinn pk 3136, 10505 Tallinn telefon: 640 6600 telefaks: 640 6604 e-post: lasvet@lasvet.ee http://www.lasvet.ee võõrkeeled: inglise, vene
		Harald TEHVER	Patendibüroo TURVAJA OÜ Liivalaia 22 10118 Tallinn telefon: 640 3109 telefaks: 640 3105 e-post: tehver@turvaja.ee http://www.turvaja.ee võõrkeeled: inglise, saksa, vene

Jürgen TOOME

OÜ LASVET

Suurtüki 4a, 10133 Tallinn
pk 3136, 10505 Tallinn
telefon: 640 6600
telefaks: 640 6604
e-post: lasvet@lasvet.ee
<http://www.lasvet.ee>
võõrkeeled: inglise, vene

Enn URGAS

Patendibüroo TURVAJA OÜ

Liivalaia 22
10118 Tallinn
telefon: 640 3109
telefaks: 640 3105
e-post: urgas@turvaja.ee
<http://www.turvaja.ee>
võõrkeeled: inglise, vene

Olga TREUFELDT

Patendibüroo TURVAJA OÜ

Liivalaia 22
10118 Tallinn
telefon: 640 3109
telefaks: 640 3105
e-post: olga@turvaja.ee
<http://www.turvaja.ee>
võõrkeeled: inglise, vene

Juta-Maris UUSTALU

OÜ Amende Patendibüroo

Raua 65
10152 Tallinn
telefon: 648 6125
telefaks: 641 0174
e-post: amende@hot.ee
võõrkeeled: inglise, vene

**LIST OF PATENT ATTORNEYS, REGISTERED IN
THE ESTONIAN STATE REGISTER OF PATENT ATTORNEYS**
(by 19 December 2006)

Register is established on September 1st 2001

FIELD OF ACTIVITY: INVENTION (PATENT, UTILITY MODEL), INTEGRATED CIRCUITS

Arno ANIJALG	USTERVALL Ltd. Kivi 21-6 51009 Tartu, Estonia P.O. Box 21 50002 Tartu, Estonia Phone: +372 744 1980 Fax: +372 744 1785 E-mail: anijalg@ustervall.ee Http://www.ustervall.ee German, Russian, Estonian	Lembit KALEV	Patent Bureau ROOSILLA Ltd. Järveotsa Road 39-61 13520 Tallinn, Estonia Phone: +372 657 5381 Fax: +372 657 5381 GSM: +372 511 9951 E-mail: roosilla@roosilla.ee Http://www.roosilla.ee English, Russian, Estonian
Alla HÄMMALOV	Intels Ltd. Riia Str. 11-3 51010 Tartu, Estonia Phone: +372 742 0401 Fax: +372 742 0326 E-mail: intelses@estpak.ee English, Polish, Russian, Estonian	Urmas KAULER	Patendibüroo TURVAJA OÜ Liivalaia 22 10118 Tallinn, Estonia Phone: +372 640 3109 Fax: +372 640 3105 E-mail: kauler@turvaja.ee Http://www.turvaja.ee English, Russian, Finnish, Estonian
Juhan HÄMMALOV	Intels Ltd. Riia Str. 11-3 51010 Tartu, Estonia Phone: +372 742 0401 Fax: +372 742 0326 E-mail: intelses@estpak.ee English, German, Russian, Estonian	Urmas KERNU	AAA Legal Services Tartu Road 16 10117 Tallinn, Estonia P.O. Box 3926 10509 Tallinn, Estonia Phone: +372 660 5910 +372 660 5911 Fax: +372 660 5912 E-mail: aaa@aaa.ee Http://www.aaa.ee English, German, Finnish, Russian, Estonian
Uno JÄÄGER	Inseneribüroo Uneko Ltd. Rüütli 51a 80010 Pärnu, Estonia Phone: +372 447 1021 Fax: +372 447 1001 GSM: +372 515 1844 E-mail: uno@estpak.ee English, Finnish, Russian, Estonian	Ljubov KESSELMAN	Kesna Ltd. Tedre Str. 77-52 10616 Tallinn, Estonia Phone: +372 660 8068 Fax: +372 660 8069 E-mail: kesna@kesna.ee Http://www.kesna.ee English, Russian, Estonian
Sirje KAHU	USTERVALL Ltd. Kivi 21-6 51009 Tartu, Estonia P.O. Box 21 50002 Tartu, Estonia Phone: +372 744 1980 Fax: +372 744 1785 E-mail: skahu@ustervall.ee Http://www.ustervall.ee English, Russian, Estonian	Mart Enn KOPPEL	Patent Bureau Koppel Kajaka 4-10 11317 Tallinn, Estonia Phone: +372 677 4136 Fax: +372 677 4138 E-mail: info@koppelpb.com Http://www.koppelpb.com English, Russian, Finnish, Estonian

Tõnu NELSAS	AAA Legal Services Tartu Road 16 10117 Tallinn, Estonia P.O. Box 3926 10509 Tallinn, Estonia Phone: +372 660 5910 +372 660 5911 Fax: +372 660 5912 E-mail: aaa@aaa.ee Http://www.aaa.ee English, Russian, Finnish, Estonian	Riho PIKKOR	Patendibüroo TURVAJA OÜ Liivalaia 22 10118 Tallinn, Estonia Phone: +372 640 3109 Fax: +372 640 3105 E-mail: pikkor@turvaja.ee Http://www.turvaja.ee English, German, Russian, Estonian
Piret NIIDAS	Lasvet Ltd. P.O. Box 3136 10505 Tallinn, Estonia Phone: +372 640 6600 Fax: +372 640 6604 E-mail: lasvet@lasvet.ee Http://www.lasvet.ee Russian, German, English, Estonian	Toom PUNGAS	Synest Ltd. P.O. Box 977 13402 Tallinn, Estonia Phone: +372 660 9786 Fax: +372 660 9787 E-mail: toom@synest.ee English, German, Finnish, Russian, Estonian
Jüri OLT	Patent Agency Käosaar & Co Tähe Str. 94 50107 Tartu, Estonia Phone: +372 738 3051 Fax: +372 738 3055 E-mail: info@kaosaar.ee Http://www.kaosaar.ee English, German, Finnish, Russian, Estonian	Mikk PUTK	Patent Agency Käosaar & Co Tähe Str. 94 50107 Tartu, Estonia Phone: +372 738 3051 Fax: +372 738 3055 E-mail: info@kaosaar.ee Http://www.kaosaar.ee English, Russian, Estonian
Jaak OSTRAT	Lasvet Ltd. P.O. Box 3136 10505 Tallinn, Estonia Phone: +372 640 6600 Fax: +372 640 6604 E-mail: lasvet@lasvet.ee Http://www.lasvet.ee English, German, Finnish, Russian, Estonian	Tarmo ROSMAN	Rosman and Partners Ltd. P.O. Box 652 12602 Tallinn, Estonia Phone: +372 656 1450 Fax: +372 656 1450 E-mail: tarman@cc.ttu.ee German, English, Hungarian, Russian, Estonian
Tauno OTTO	Lasvet Ltd. P.O. Box 3136 10505 Tallinn, Estonia Phone: +372 640 6600 Fax: +372 640 6604 E-mail: lasvet@lasvet.ee Http://www.lasvet.ee English, Russian, Estonian	Arvo SALUMÄE	AMENDE Patent Agency Ltd. Raua 65, 10152 Tallinn, Estonia Phone: +372 648 6125 Fax: +372 641 0174 E-mail: amende@hot.ee English, German, Finnish, Russian, Estonian
Villu PAVELTS	Lasvet Ltd. P.O. Box 3136 10505 Tallinn, Estonia Phone: +372 640 6600 Fax: +372 640 6604 E-mail: lasvet@lasvet.ee Http://www.lasvet.ee English, Finnish, Russian, Estonian	Margus SARAP	Patent Agency Käosaar & Co Tähe Str. 94 50107 Tartu, Estonia Phone: +372 738 3051 Fax: +372 738 3055 E-mail: info@kaosaar.ee Http://www.kaosaar.ee English, Russian, Estonian

Tiina SIIM

Lasvet Ltd.
P.O. Box 3136
10505 Tallinn, Estonia
Phone: +372 640 6600
Fax: +372 640 6604
E-mail: lasvet@lasvet.ee
Http://www.lasvet.ee
English, Russian, Estonian

Olga TREUFELDT

Patendibüroo TURVAJA OÜ
Liivalaia 22
10118 Tallinn, Estonia
Phone: +372 640 3109
Fax: +372 640 3105
E-mail: olga@turvaja.ee
Http://www.turvaja.ee
English, Russian, Estonian

Harald TEHVER

Patendibüroo TURVAJA OÜ
Liivalaia 22
10118 Tallinn, Estonia
Phone: +372 640 3109
Fax: +372 640 3105
E-mail: tehver@turvaja.ee
Http://www.turvaja.ee
English, German, Russian,
Estonian

Enn URGAS

Patendibüroo TURVAJA OÜ
Liivalaia 22
10118 Tallinn, Estonia
Phone: +372 640 3109
Fax: +372 640 3105
E-mail: urgas@turvaja.ee
Http://www.turvaja.ee
English, Russian, Estonian

Jürgen TOOME

Lasvet Ltd.
P.O. Box 3136
10505 Tallinn, Estonia
Phone: +372 640 6600
Fax: +372 640 6604
E-mail: lasvet@lasvet.ee
Http://www.lasvet.ee
English, Russian, Estonian

Juta-Maris UUSTALU

AMENDE Patent Agency Ltd.
Raua 65, 10152 Tallinn, Estonia
Phone: +372 648 6125
Fax: +372 641 0174
E-mail: amende@hot.ee
English, Russian, Estonian