



EESTI VABARIIK

ISSN 2228-3595

EESTI KASULIKU MUDELI LEHT

6/2021

JUUNI
TALLINN

PATENDIAMETI
AMETLIK VÄLJAANNE

XXVIII aastakäik

Käesolevas numbris esitatud
andmed loetakse avaldatuks

15. juunil 2021. a

Eesti Kasuliku Mudeli Lehte antakse välja kasuliku mudeli seaduse paragrahvi 31 lõike 2 ja mikrolülituste topoloogia kaitse seaduse paragrahvi 38 lõike 2 alusel.

The Estonian Utility Model Gazette is the official publication of the Estonian Patent Office published under § 31(2) of the Utility Model Act and § 38 (2) of the Act on the Protection of Layout Designs of Integrated Circuits of the Republic of Estonia.

The data presented in this issue is deemed to be published on 15 June 2021.

Patendiameti kvaliteedijuhtimissüsteem vastab ISO 9001:2015 standardile.
The Estonian Patent Office implements a Quality Management System according to ISO 9001:2015 standard.

Patendiameti
registriosakond

Toompuiestee 7
15041 Tallinn
Tel 627 7908
E-post info@epa.ee

The Registry Department
of the Estonian Patent Office

Toompuiestee 7
15041 Tallinn, ESTONIA
Phone +372 627 7908
E-mail info@epa.ee

SISUKORD

Bibliograafiliste andmete identifitseerimise rahvusvahelised numberkoodid (INID-koodid)	5
Riikide, teiste ühenduste ja valitsustevaheliste organisatsioonide koodid	6
FG1K. Registreeritud kasulikud mudelid	7
LD1K. Muudatused kasulikus mudelis	-
TZ1K. Kasuliku mudeli registreeringu andmete muudatused	11
PZ1K. Registreeritud kasulike mudelite õigusliku staatuse muudatused	-
QZ1K. Kasuliku mudeli litsentside registreerimine	-
RZ1K. Kasuliku mudeli pantide registreerimine	-
MZ1K. Kasuliku mudeli registreeringu kehtivuse lõppemine	13
RZ1K. Kasuliku mudeli registreeringut puudutavad muud teated	14
Registreeringu kehtivuse pikendamine	14
Väljaantud duplikaadid	-
Vigade parandamine	-
Registreeritud mikrolülituste topoloogiad	-
Mikrolülituste topoloogia registreeringu andmete muudatused	-
Registreeritud mikrolülituste topoloogiade õigusliku staatuse muudatused	-
Mikrolülituse topoloogia litsentside registreerimine	-
Mikrolülituse topoloogia pantide registreerimine	-
Mikrolülituse topoloogia registreeringu kehtivuse lõppemine	-
Mikrolülituse topoloogia registreeringut puudutavad muud teated	-

CONTENTS

Internationally Agreed Numbers for the Identification of Data (INID Codes)	5
List of Codes of States, Other Entities and Intergovernmental Organizations	6
FG1K. Registered Utility Models	7
LD1K. Amendments to Utility Model	-
TZ1K. Amendments to Data Concerning Utility Model Registration	11
PZ1K. Changes in the Legal Status of Registered Utility Models	-
QZ1K. Registering of Licences of Utility Model	-
RZ1K. Registering of Pawning of Utility Model	-
MZ1K. Termination of the Validity of Utility Model	13
RZ1K. Other Notifications Concerning Utility Model Registration	14
Extension of Utility Model Registration	14
Duplicates of Issued Certificates of Utility Model Registration	-
Correction of Mistakes	-
Registered Layout-Designs of Integrated Circuits	-
Amendments to Data Concerning Layout-Designs of Integrated Circuits	-
Changes in the Legal Status of Registered Layout-Designs of Integrated Circuits	-
Registering of Licences of Layout-Designs of Integrated Circuits	-
Registering of Pawning of Layout-Designs of Integrated Circuits	-
Termination of the Validity of Registration of Layout-Designs of Integrated Circuits	-
Other Notifications Concerning Registration of Layout-Designs of Integrated Circuits	-

LOENDID	15	LISTS	15
FG1K. Registreeritud kasulike mudelite süsteemiline loend	15	FG1K. Systematic List of Registered Utility Models	15
Registreeritud mikrolülituste topoloogiate numbriline loend	-	Numerical List of Registered Layout-Designs of Integrated Circuits	-
KASULIKU MUDELI JA MIKROLÜLITUSE TOPOLOOGIA ALASED ÕIGUSAKTID JA MUU INFO	16	LEGAL ACTS AND INFORMATION ON UTILITY MODELS AND LAYOUT-DESIGNS OF INTEGRATED CIRCUITS	16
Riiklikus patendivolinike registris registreeritud patendivolinike nimekiri	16	List of Patent Attorneys, Registered in the Estonian State Register of Patent Attorneys	20

**BIBLIOGRAAFILISTE ANDMETE
IDENTIFITSEERIMISE RAHVUSVAHELISED
NUMBERKOODID (INID-KOODID)
WIPO Standard ST. 9**

**INTERNATIONALLY AGREED NUMBERS FOR
THE IDENTIFICATION OF DATA
(INID CODES)
WIPO Standard ST. 9**

(10)	Registreeringu number	(10)	Registration number
(11)	Dokumendi number	(11)	Number of the document
(12)	Dokumendi liik	(12)	Kind of the document
(19)	Dokumendi väljaandnud asutuse nimetus	(19)	Name of the office publishing the document
(21)	Registreerimistaotluse number	(21)	Application number
(22)	Registreerimistaotluse esitamise kuupäev	(22)	Date of filing of the application
(23)	Kasuliku mudeli seaduse § 7 lõikes 2 nimetatud teabe avalikustamise kuupäev	(23)	Date of making available to the public of the information provided in § 7(2) of the Utility Model Act
(23)	Mikrolülituse topoloogia esmakordse ärieesmärgil kasutamise päev	(23)	The date of first commercial exploitation of the layout-design
(24)	Õiguskaitse kehtivuse alguse kuupäev	(24)	Date from which industrial property rights have effect
(30)	Prioriteediandmed (kuupäev, riigi või rahvusvahelise organisatsiooni kood, taotluse number)	(30)	Priority data (date, code identifying the State or international organization, application number)
(45)	Kasuliku mudeli kirjelduse avaldamise kuupäev	(45)	Date of publication of the specification
(48)	Muudetud kasuliku mudeli kirjelduse avaldamise kuupäev	(48)	Date of issuance of the corrected specification
(51)	Rahvusvahelise patendiklassifikatsiooni indeks(id)	(51)	Symbol of the International Patent Classification
(54)	Leiutise nimetus	(54)	Title of the invention
(57)	Leiutise olemuse lühikokkuvõte	(57)	Abstract
(66)	Varasema, jätkatud taotluse esitamise kuupäev ja number	(66)	Filing date and number of the earlier, continued application
(67)	Patenditaotluse, millel põhineb käesolev registreerimistaotlus, number ja esitamise kuupäev.	(67)	Number and filing date of a patent application on which the present utility model application is based.
(72)	Kasuliku mudeli/mikrolülituse topoloogia autor	(72)	Inventor/Author of layout-design
(73)	Kasuliku mudeli/mikrolülituse topoloogia omanik	(73)	Owner
(74)	Patendivolinik või ühine esindaja	(74)	Patent attorney or common representative
(85)	Rahvusvahelise taotluse siseriiklikku menetlusse esitamise kuupäev	(85)	Date of entry into the national phase for the international application
(86)	PCT taotluse esitamise andmed (taotluse number, rahvusvahelise esitamise kuupäev)	(86)	Filing data of the PCT application (application number, international filing date)

DOKUMENDI LIIGI KOODID

CODES OF THE KIND OF DOCUMENT

U1	Kasuliku mudeli kirjelduse kood (kuni 15. oktoobrini 1996 tähistati kasuliku mudeli kirjeldust koodiga U)	U1	Code of the description of the utility model (until 15 October 1996 the description of the utility model was marked with the code U)
U2	Esmakordselt muudetud kasuliku mudeli kirjelduse kood	U2	Code of the description modified for the first time
U3 jne	Teistkordselt jne muudetud kasuliku mudeli kirjelduse kood	U3 etc.	Code of the description modified for the second time etc.

**RIIKIDE, TEISTE ÜHENDUSTE JA VALITSUSTEVÄHELISTE
ORGANISATSIOONIDE KOODID**
WIPO Standard ST. 3

AD	Andorra	EA	Euraasia Patendiorgani-	KI	Kiribati	RU	Venemaa
AE	Araabia		satsioon (EAPO)	KM	Komoorid	RW	Rwanda
	Ühendemiraadid	EC	Ecuador	KN	Saint Kitts ja Nevis	SA	Saudi Araabia
AF	Afganistan	EE	Eesti	KP	Põhja-Korea	SB	Saalomoni Saared
AG	Antigua ja Barbuda	EG	Egiptus	KR	Lõuna-Korea	SC	Seišellid
AI	Anguilla	EH	Lääne-Sahara	KW	Kuveit	SD	Sudaan
AL	Albaania	EM	Euroopa Liidu	KY	Kaimanisaared	SE	Rootsi
AM	Armeenia		Intellektuaalomandi	KZ	Kasahstan	SG	Singapur
AO	Angola		Amet (EUIPO)	LA	Laos	SH	Saint Helena, Ascension
AP	Aafrika Regionaalne	EP	Euroopa	LB	Liibanon		ja Tristan da Cunha
	Tööstusomandi Orga-		Patendiamet (EPO)	LC	Saint Lucia	SI	Sloveenia
	nisatsioon (ARIPO)	ER	Eritrea	LI	Liechtenstein	SK	Slovakkia
AR	Argentina	ES	Hispaania	LK	Sri Lanka	SL	Sierra Leone
AT	Austria	ET	Etiopia	LR	Libeeria	SM	San Marino
AU	Austraalia	FI	Soome	LS	Lesotho	SN	Senegal
AW	Aruba	FJ	Fidži	LT	Leedu	SO	Somaalia
AZ	Aserbaidžaan	FK	Falklandi (Malviini)	LU	Luksemburg	SR	Suriname
BA	Bosnia ja Hertsegoviina		saared	LV	Läti	SS	Lõuna-Sudaan
BB	Barbados	FO	Fääri saared	LY	Liibüa	ST	São Tomé ja Príncipe
BD	Bangladesh	FR	Prantsusmaa	MA	Maroko	SV	El Salvador
BE	Belgia	GA	Gabon	MC	Monaco	SX	Sint Maarten (Hollandi
BF	Burkina Faso	GB	Ühendkuningriik	MD	Moldova		osa)
BG	Bulgaaria		(Suurbritannia)	ME	Montenegro	SY	Süüria
BH	Bahrein	GC	Pärsia Lahe	MG	Madagaskar	SZ	Svaasimaa
BI	Burundi		Koostöönõukogu	MK	Põhja-Makedoonia	TC	Turks ja Caicos
BJ	Benin	GD	Grenada	ML	Mali	TD	Tšaad
BM	Bermuda	GE	Gruusia	MM	Myanmar (Birma)	TG	Togo
BN	Brunei	GG	Guernsey	MN	Mongoolia	TH	Tai
BO	Boliivia	GH	Ghana	MO	Macao	TJ	Tadžikistan
BQ	Bonaire, Sint	GI	Gibraltar	MP	Põhja-Mariaanid	TL	Ida-Timor
	Eustatius ja Saba	GL	Gröönimaa	MR	Mauritaania	TM	Türkmenistan
BR	Brasiilia	GM	Gambia	MS	Montserrat	TN	Tuneesia
BS	Bahama	GN	Guinea	MT	Malta	TO	Tonga
BT	Bhutan	GQ	Ekvatoriaal-Guinea	MU	Mauritius	TR	Türgi
BV	Bouvet' saar	GR	Kreeka	MV	Maldiivid	TT	Trinidad ja Tobago
BW	Botswana	GS	Lõuna-Georgia ja	MW	Malawi	TV	Tuvalu
BX	Beneluxi Kaubamärgi-		Lõuna-Sandwichi	MX	Mehhiko	TW	Taiwan (Hiina provints)
	amet (BBM) ja Beneluxi		saared	MY	Malaisia	TZ	Tansaania
	Tööstusdisainilahendus-	GT	Guatemala	MZ	Mosambiik	UA	Ukraina
	te Amet (BBDM)	GW	Guinea-Bissau	NA	Namiibia	UG	Uganda
BY	Valgevene	GY	Guyana	NE	Niger	US	Ameerika
BZ	Belize	HK	Hongkong	NG	Nigeeria		Ühendriigid
CA	Kanada	HN	Honduras	NI	Nicaragua	UY	Uruguay
CD	Kongo Demokraatlik	HR	Horvaatia	NL	Holland	UZ	Usbekistan
	Vabariik	HT	Haiti	NO	Norra	VA	Vatikan (Püha Tool)
CF	Kesk-Aafrika Vabariik	HU	Ungari	NP	Nepal	VC	Saint Vincent ja
CG	Kongo	IB	Maailma	NR	Nauru		Grenadiinid
CH	Šveits		Intellektuaalomandi	NZ	Uus-Meremaa	VE	Venezuela
CI	Côte d'Ivoire		Organisatsiooni (WIPO)	OA	Aafrika Intellektuaal-	VG	Neitsisaared
CK	Cooki saared		Rahvusvaheline Büroo		omandi Organisatsioon	VN	Vietnam
CL	Tšiili	ID	Indoneesia		(OAPI)	VU	Vanuatu
CM	Kamerun	IE	Iiri	OM	Omaan	WO	Maailma
CN	Hiina	IL	Iisrael	PA	Panama		Intellektuaalomandi
CO	Kolumbia	IM	Man'i saar	PE	Peruu		Organisatsioon (WIPO)
CR	Costa Rica	IN	India	PG	Paapua Uus-Guinea		(Rahvusvaheline Büroo)
CU	Kuuba	IQ	Iraak	PH	Filipiinid	WS	Samoa
CV	Cabo Verde	IR	Iraan	PK	Pakistan	XN	Põhjamaade
CW	Curaçao	IS	Island	PL	Poola		Patendiinstituut (PPI)
CY	Küpros	IT	Itaalia	PT	Portugal	XU	Rahvusvaheline Uute
CZ	Tšehhi	JE	Jersey	PW	Belau		Taimesortide Kaitse Liit
DE	Saksamaa	JM	Jamaica	PY	Paraguay	YE	Jeemen
DJ	Djibouti	JO	Jordaania	QA	Katar	ZA	Lõuna-Aafrika
DK	Taani	JP	Jaapan	QZ	Ühenduse Sordiamet		Vabariik
DM	Dominica	KE	Kenya		(Euroopa Liit) (EÜSA)	ZM	Sambia
DO	Dominikaani Vabariik	KG	Kõrgõzstan	RO	Rumeenia	ZW	Zimbabwe
DZ	Alžeeria	KH	Kambodža	RS	Serbia		

FG1K. REGISTREERITUD KASULIKUD MUDELID

Kasulikud mudelid nr 01535 kuni 01537

Teade avaldatakse "Kasuliku mudeli seaduse" paragrahvi 32 lõike 8 alusel.

Patendiamet ei kontrolli kasuliku mudeli vastavust kaitsevõimelisuse kriteeriumidele ("Kasuliku mudeli seaduse" § 21).

EE 01535 U1

(19)



EESTI VABARIIK
PATENDIAMET

(11) **EE 01535 U1**

(51) Int.Cl.
A47K 1/00 (2021.01)
G06F 3/147 (2021.01)

(12) **KASULIKU MUDELI KIRJELDUS**

(21) Registreerimistaotluse number: **U202000028**

(22) Registreerimistaotluse esitamise kuupäev: **26.08.2020**

(24) Registreeringu kehtivuse alguse kuupäev: **26.08.2020**

(45) Kasuliku mudeli kirjelduse avaldamise kuupäev: **15.06.2021**

(73) Kasuliku mudeli omanik:

OÜ Eumar Santehnika
Maleva 2e, 11711 Tallinn, EE

(72) Kasuliku mudeli autor:

Arkadi Berman
Maleva 2e, 11711 Tallinn, EE

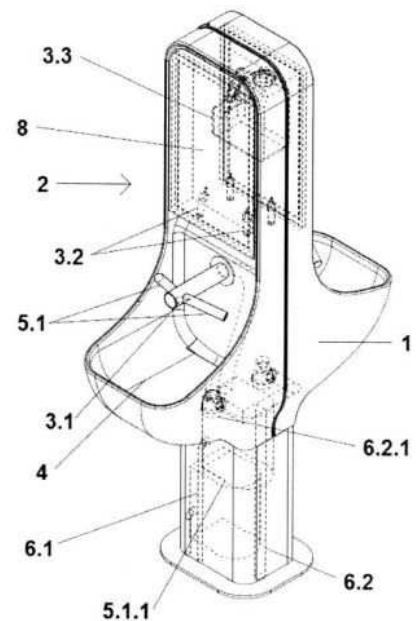
(74) Patendivolinik:

Raivo Koitel
Patendi- & Kaubamärgibüroo Koitel OÜ
Tina 26, 10126 Tallinn, EE

(54) **Elektroonilise ekraaniga kätedesinfitseerimispüstak**

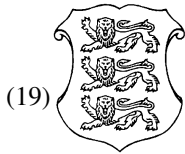
(57) Leiutise sisuks on elektroonilise ekraaniga kätedesinfitseerimispüstak, mis on ruumis eraldi seisev ning mille elektrooniline ekraan on kaugjuhitav.

(57) The subject of the invention is a hand-disinfecting stand which is a standalone device in a room, and the screen of the device is remotely controlled.



EE 01535 U1

EE 01536 U1



(19) EESTI VABARIIK
PATENDIAMET



(11) EE 01536 U1

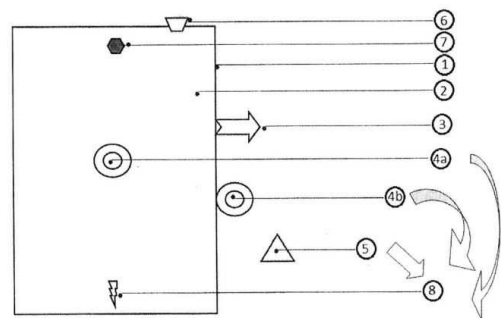
(51) Int.Cl.
A62C 3/00 (2021.01)
A62C 35/10 (2021.01)
A62C 3/16 (2021.01)

(12) KASULIKU MUDELI KIRJELDUS

(21) Registreerimistaotluse number: U202100011	(73) Kasuliku mudeli omanik: Ases Group Research, SE Antala Staška 1859/34, Krč, 140 00 Praha 4, CZ
(85) Rahvusvahelise taotluse siseriiklikku menetlusse esitamise kuupäev: 25.02.2021	(72) Kasuliku mudeli autor: Tomaš Kantor Kulturni 1765, 756 61 Rožnov pod Radhoštěm, CZ
(86) Rahvusvahelise taotluse number: PCT/CZ2019/000039	(74) Patendivolnik: Arno Anijalg Patendibüroo Ustervall OÜ Kivi 21-6, 51009 Tartu, EE
(86) Rahvusvahelise taotluse esitamise kuupäev: 16.08.2019	
(30) Prioriteediandmed: 29.08.2018 CZ 2018-438	
(24) Registreeringu kehtivuse alguse kuupäev: 16.08.2019	
(45) Kasuliku mudeli kirjelduse avaldamise kuupäev: 15.06.2021	

(54) Automaatne jahutus- ja tulekustutussüsteem

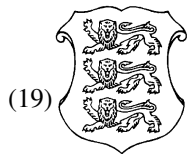
(57) Automaatne jahutus- ja tulekustutussüsteem on ette nähtud kaitstava seadme sisse paigutamiseks, sisaldab tööaine hoidmiseks ette nähtud kolmemõõtmelise korpuse kujul polümeermaterjalist valmistatud kandurit, mille puhul kanduris on suletud survestatud tööaine ja kandurit on muudetud nii, et see moodustaks spontaanselt düüsi, mis võimaldab toimeaine väljastamist, kusjuures toimeainena (2) on ette nähtud tulekustutusomadustega jahutusaine; lisaks on süsteem varustatud anduri(te)ga (4), et jälgida ja hinnata kanduris (1) oleva aine (2) termodünaamilist olekut või selle pinda või vabastada toimeaine (2) oma kandurist (1), millel on üldine kuju, ja et sekkuda aktiivselt kaitstava seadme sees soovimatut temperatuurimuutust tekitava allika vastu. Lisaks on süsteem varustatud detektorite)ga (5), mis on ette nähtud kaitstavas rajatises temperatuuriga seotud protsesside jälgimiseks, hindamiseks ja juhtimiseks ning mida on võimalik tagasiside põhjal seadistada, mis võimaldab kaitstava seadme toiteallikast eraldada, millega omakorda vähendatakse mis tahes negatiivset termoeffekti, mis hakkab tekkima kaitstava seadme sees, või teisese süttimise võimalust.



(57) The automatic cooling and fire-extinguishing system is designed to be arranged inside a protected equipment, is comprised of a medium vehicle made of polymeric material in the shape of a three-dimensional body, where the vehicle includes a pressurized confined medium and the vehicle is adjusted to spontaneously form a nozzle allowing the medium release, wherein the medium (2) is designed as a cooling medium with fire-extinguishing effects; in addition, the system is equipped with (a) sensor(s) (4) to monitor and evaluate the thermodynamic state of the medium (2) inside the vehicle (1) or on its surface or to release the medium (2) from the vehicle (1) having a general shape, and to perform active intervention against the source of an undesirable change in temperature occurring inside the protected equipment. In addition, the system is fitted with (a) detector(s) (5) for the monitoring, evaluation, and control of thermal processes inside the protected equipment with the possibility of feedback-based adjustments allowing the protected equipment to be disconnected from the power supply unit, thus minimizing any negative thermal effect that starts developing inside the protected equipment or the possibility of secondary ignition occurrence.

EE 01536 U1

EE 01537 U1



(19) **EESTI VABARIIK**
PATENDIAMET



(11) **EE 01537 U1**

(51) Int.Cl.
B60B 19/00 (2021.01)
B62D 57/024 (2020.01)
B62D 57/028 (2021.01)
B62D 59/00 (2020.01)
B62D 61/00 (2020.01)

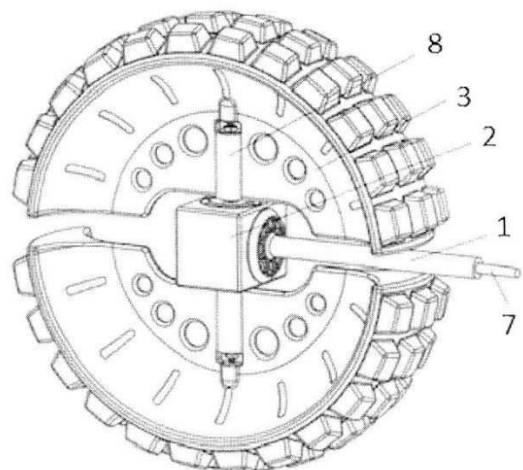
(12) **KASULIKU MUDELI KIRJELDUS**

<p>(21) Registreerimistaotluse number: U202000034</p> <p>(22) Registreerimistaotluse esitamise kuupäev: 21.10.2020</p> <p>(24) Registreeringu kehtivuse alguse kuupäev: 21.10.2020</p> <p>(45) Kasuliku mudeli kirjelduse avaldamise kuupäev: 15.06.2021</p>	<p>(73) Kasuliku mudeli omanik: Andrei Raag Võtmeheina tee 16, Alliku küla, Saue vald, 76403 Harju maakond, EE</p> <p>(72) Kasuliku mudeli autor: Andrei Raag Võtmeheina tee 16, Alliku küla, Saue vald, 76403 Harju maakond, EE</p> <p>(74) Patendivolnik: Juta-Maris Uustalu Patendi- ja Kaubamärgibüroo Koitel OÜ Tina 26, 10126 Tallinn, EE</p>
--	--

(54) **Muudetava kaldenurgaga ratas**

(57) Esitatud muudetava kaldenurgaga ratas on ette nähtud ratta transformatsiooniks, et ületada eri takistusi, mida tavalise rattaga teha ei saa. Esitatud ratas on lõigatud piki ratta telje segmentideks. Ratta telje ühte otsa on laagrite abil kinnitatud rattarumm ja teise otsa on kinnitatud elektrimootor. Laagrid võimaldavad rattarummu vaba pöörlemist ümber ratta telje. Ratta telje sees on ajamivõlli, mis kannab üle pöörlemist elektrimootorilt rattarummule. Rattarummule on paigutatud õõnsad teljed ratta segmentide kinnitamiseks. Ratta segmentid võivad vabalt pöörlelda õõnsatel telgedel, sest need on paigaldatud laagrite abil. Rattarummu korpuse sisse on paigutatud servoajamid, mis võlli abil on ühendatud ratta segmentidega. Servoajam kindlustab võlli abil segmenti pöörde 0- kuni 90-kraadise nurgani.

(57) Wheel with changeable angle of inclination is provided for transformation of a wheel to overcome different impediments that cannot be done with common wheels. The wheel is cut into segments along the axle of the wheel. A hub is fastened to the first end of the axle by bearings and an electromotor is fastened to the second end of the axle. Bearings permit free pivoting around the axle of the wheel. The shaft of the drive is inside the wheel axle for transferring the rotation from the electromotor to the hub of the wheel. Hollow axles are placed to the hub for fastening the wheel segments. The wheel segments may rotate freely on the hollow axles because they are placed by means of bearings. Servodrives are placed into the body of the hub by means of drive shaft, wherein the servodrives are united with wheel segments. The servodrive guarantees that segments turn from 0-degree-angle to 90-degree-angle by means of the driveshaft.



EE 01537 U1

TZ1K. KASULIKU MUDELI REGISTREERINGU ANDMETE MUUDATUSED

Teade avaldatakse "Kasuliku mudeli seaduse" paragrahvi 36 lõike 2¹ alusel.

Eesti Kasuliku Mudeli Lehe number	Registreeringu number	Rahvusvahelise patendiklassifikatsiooni indeks(id)	Avaldatud andmed	Parandatud ja muudetud andmed	Kood (WIPO ST. 17)
2014, 3	01227	A47B 3/06 A47B 47/00 A47B 57/14 A47F 5/10 F16B 2/12 F16B 7/04	Marit Meinberg Patendibüroo KÄOSAAR OÜ Suur-Patarei 2 10415 Tallinn, EE	Anneli Kapp Patendibüroo KÄOSAAR OÜ Tähe 94, 50107 Tartu, EE	TC1K TE1K
2014, 5	01262	A23B 7/04	Marit Meinberg Patendibüroo KÄOSAAR OÜ Suur-Patarei 2 10415 Tallinn, EE	Anneli Kapp Patendibüroo KÄOSAAR OÜ Tähe 94, 50107 Tartu, EE	TC1K TE1K
2015, 1	01281	E05B 15/10 E05C 19/16	Marit Meinberg Patendibüroo KÄOSAAR OÜ Suur-Patarei 2 10415 Tallinn, EE	Anneli Kapp Patendibüroo KÄOSAAR OÜ Tähe 94, 50107 Tartu, EE	TC1K TE1K
2015, 10	01319	B65D 77/06 B65D 5/54	Marit Meinberg Patendibüroo KÄOSAAR OÜ Suur-Patarei 2 10415 Tallinn, EE	Anneli Kapp Patendibüroo KÄOSAAR OÜ Tähe 94, 50107 Tartu, EE	TC1K TE1K
2016, 7	01360	A63B 3/00 A63B 69/00 A63C 11/12	Marit Meinberg Patendibüroo KÄOSAAR OÜ Suur-Patarei 2 10415 Tallinn, EE	Anneli Kapp Patendibüroo KÄOSAAR OÜ Tähe 94, 50107 Tartu, EE	TC1K TE1K
2016, 10	01371	C09C 3/10 C04B 18/04 C04B 18/06	Marit Meinberg Patendibüroo KÄOSAAR OÜ Suur-Patarei 2 10415 Tallinn, EE	Anneli Kapp Patendibüroo KÄOSAAR OÜ Tähe 94, 50107 Tartu, EE	TC1K TE1K
2017, 3	01391	B42D 1/00 B42D 3/08	Marit Meinberg Patendibüroo KÄOSAAR OÜ Suur-Patarei 2 10415 Tallinn, EE	Anneli Kapp Patendibüroo KÄOSAAR OÜ Tähe 94, 50107 Tartu, EE	TC1K TE1K
2017, 6	01399	G02C 1/02 G02C 5/08 G02C 5/10 G02C 5/12	Marit Meinberg Patendibüroo KÄOSAAR OÜ Suur-Patarei 2 10415 Tallinn, EE	Anneli Kapp Patendibüroo KÄOSAAR OÜ Tähe 94, 50107 Tartu, EE	TC1K TE1K

Eesti Kasuliku Mudeli Lehe number	Registreeringu number	Rahvusvahelise patendiklassifikatsiooni indeks(id)	Avaldatud andmed	Parandatud ja muudetud andmed	Kood (WIPO ST. 17)
2017, 7	01407	G06F 3/12 A61B 5/01 A61B 5/0245	Marit Meinberg Patendibüroo KÄOSAAR OÜ Suur-Patarei 2 10415 Tallinn, EE	Anneli Kapp Patendibüroo KÄOSAAR OÜ Tähe 94, 50107 Tartu, EE	TC1K TE1K
2018, 12	01447	B65D 71/70 B65D 5/50	Marit Meinberg Patendibüroo KÄOSAAR OÜ Suur-Patarei 2 10415 Tallinn, EE	Anneli Kapp Patendibüroo KÄOSAAR OÜ Tähe 94, 50107 Tartu, EE	TC1K TE1K
2019, 8	01469	E03D 7/00 B60R 15/04	Marit Meinberg Patendibüroo KÄOSAAR OÜ Suur-Patarei 2 10415 Tallinn, EE	Anneli Kapp Patendibüroo KÄOSAAR OÜ Tähe 94, 50107 Tartu, EE	TC1K TE1K
2020, 2	01479	A47G 19/02	Marit Meinberg Patendibüroo KÄOSAAR OÜ Suur-Patarei 2 10415 Tallinn, EE	Anneli Kapp Patendibüroo KÄOSAAR OÜ Tähe 94, 50107 Tartu, EE	TC1K TE1K
2020, 3	01487	A47G 19/02	Marit Meinberg Patendibüroo KÄOSAAR OÜ Suur-Patarei 2 10415 Tallinn, EE	Anneli Kapp Patendibüroo KÄOSAAR OÜ Tähe 94, 50107 Tartu, EE	TC1K TE1K
2020, 3	01491	G01N 15/02 C08K 3/013 C08K 11/00 B09B 3/00	Marit Meinberg Patendibüroo KÄOSAAR OÜ Suur-Patarei 2 10415 Tallinn, EE	Anneli Kapp Patendibüroo KÄOSAAR OÜ Tähe 94, 50107 Tartu, EE	TC1K TE1K
2020, 5	01497	A61F 5/01	Marit Meinberg Patendibüroo KÄOSAAR OÜ Suur-Patarei 2 10415 Tallinn, EE	Anneli Kapp Patendibüroo KÄOSAAR OÜ Tähe 94, 50107 Tartu, EE	TC1K TE1K
2020, 10	01512	B60K 28/06 B61L 15/00 B61L 25/00 G06F 17/00	Marit Meinberg Patendibüroo KÄOSAAR OÜ Suur-Patarei 2 10415 Tallinn, EE	Anneli Kapp Patendibüroo KÄOSAAR OÜ Tähe 94, 50107 Tartu, EE	TC1K TE1K
2020, 12	01521	B66C 1/66 B66F 3/36 E04B 1/343 E04G 23/06	Marit Meinberg Patendibüroo KÄOSAAR OÜ Suur-Patarei 2 10415 Tallinn, EE	Anneli Kapp Patendibüroo KÄOSAAR OÜ Tähe 94, 50107 Tartu, EE	TC1K TE1K
2021, 2	01524	A45C 11/04 G02C 3/00	Marit Meinberg Patendibüroo KÄOSAAR OÜ Suur-Patarei 2 10415 Tallinn, EE	Anneli Kapp Patendibüroo KÄOSAAR OÜ Tähe 94, 50107 Tartu, EE	TC1K TE1K

**MZ1K. KASULIKU MUDELI REGISTREERINGU
KEHTIVUSE LÕPPEMINE**Teade avaldatakse "Kasuliku mudeli seaduse" paragrahvi 36 lõike 2¹ alusel.

Eesti Kasuliku Mudeli Lehe number	Registreeringu number	Rahvusvahelise patendiklassi- fikatsiooni indeks(id)	Registreeringu kehtivuse lõppemise kuupäev	Kood (WIPO ST. 17)
2017, 7	01403	B25D 1/00 B25D 1/06 G02B 25/02	29.11.2020	MM1K
2017, 10	01410	A23K 10/20	17.11.2020	MM1K
2017, 11	01413	B43L 1/12 A45F 5/02 B43K 23/00 B43K 29/00 F21V 33/00	17.11.2020	MM1K
2018, 3	01426	C11C 5/02 B29C 39/02	11.11.2020	MM1K

**RZ1K. KASULIKU MUDELI REGISTREERINGUT
PUUDUTAVAD MUUD TEATED****REGISTREERINGU KEHTIVUSE PIKENDAMINE**

Registreeringu number	Registreeringu kehtivuse lõppemise kuupäev
01241	16.06.2023
01243	15.06.2023
01244	15.06.2023
01259	16.05.2023
01260	16.05.2023
01423	13.06.2025
01424	13.06.2025
01447	01.06.2025
01453	26.05.2025
01456	29.05.2025

LOENDID**FG1K. REGISTREERITUD KASULIKE MUDELITE
SÜSTEMAATILINE LOEND**

Rahvusvahelise patendi- klassifikatsiooni indeks(id)	Registreeringu number	Registreerimistaotluse number
A47K 1/00	01535	U202000028
A62C 3/00	01536	U202100011
B60B 19/00	01537	U202000034

KASULIKU MUDELI JA MIKROLÜLITUSE TOPOLOOGIA ALASED ÕIGUSAKTID JA MUU INFO

RIIKLIKUS PATENDIVOLINIKE REGISTRIS REGISTREERITUD PATENDIVOLINIKE NIMEKIRI (seisuga 18. mai 2021)

Register on asutatud 1. septembril 2001. a Vabariigi Valitsuse 7. augusti 2001. a määrusega nr 271 "Riikliku patendivolinike registri asutamine ja registri pidamise põhimäärus" (RT I 2001, 70, 426) patendivoliniku seaduse § 21 alusel (RT I 2001, 27, 151).

TEGEVUSVALDKOND: LEIUTIS (PATENT, KASULIK MUDEL), MIKROLÜLITUSTE TOPOLOOGIA

Kristiina AASNA	Patendibüroo KÄOSAAR OÜ Tähe 94, 50107 Tartu telefon: 738 3051 telefaks: 738 3055 e-post: info@kaosaar.ee http://www.kaosaar.ee võõrkeeled: inglise, vene	Uno JÄÄGER	Patendibüroo Uneko OÜ Papsaare küla, Sirmiku tee 2, 88317 Pärnu linn, Pärnu maakond telefon: 442 1003 515 1844 e-post: unouneko@gmail.com http://www.uneko.ee võõrkeeled: inglise, soome, vene
Arno ANIJALG	Patendibüroo Ustervall OÜ Kivi 21-6 51009 Tartu telefon: 744 1980 telefaks: 744 1785 e-post: anijalg@ustervall.ee http://www.ustervall.ee võõrkeeled: saksa, vene	Sirje KAHU	Patendibüroo Ustervall OÜ Kivi 21-6 51009 Tartu telefon: 744 1980 telefaks: 744 1785 e-post: skahu@ustervall.ee http://www.ustervall.ee võõrkeeled: inglise, vene
Aivo ARULA	Patendibüroo KÄOSAAR OÜ Tähe 94 50107 Tartu telefon: 738 3051 telefaks: 738 3055 e-post: info@kaosaar.ee http://www.kaosaar.ee võõrkeeled: inglise, vene	Anneli KAPP	Patendibüroo KÄOSAAR OÜ Tähe 94, 50107 Tartu telefon: 738 3051 telefaks: 738 3055 e-post: info@kaosaar.ee http://www.kaosaar.ee võõrkeeled: inglise, vene
Alla HÄMMALOV	INTELS Patendibüroo OÜ Magasini 12 51005 Tartu telefon: 742 0401 telefaks: 742 0326 e-post: intels@intels.ee http://www.intels.ee võõrkeeled: inglise, poola, vene	Urmas KAULER	Patendibüroo TURVAJA OÜ Liivalaia 22 10118 Tallinn telefon: 640 3109 telefaks: 640 3105 e-post: turvaja@turvaja.ee http://www.turvaja.ee võõrkeeled: inglise, vene, soome
Juhan HÄMMALOV	INTELS Patendibüroo OÜ Magasini 12 51005 Tartu telefon: 742 0401 telefaks: 742 0326 e-post: intels@intels.ee http://www.intels.ee võõrkeeled: inglise, saksa, vene	Urmas KERNU	AAA Patendibüroo OÜ Tartu mnt 16, 10117 Tallinn pk 3926, 10509 Tallinn telefon: 660 5910, 660 5911 telefaks: 660 5912 e-post: aaa@aaa.ee http://www.aaa.ee võõrkeeled: inglise, saksa, soome, vene

Ljubov KESSELMAN	Kesna Patendibüroo OÜ Tedre 77-52 10616 Tallinn telefon: 660 8068 telefaks: 660 8069 e-post: kesna@kesna.ee http://www.kesna.ee võõrkeeled: inglise, vene	Raivo MATSOO	RM Hirvela Patendibüroo OÜ Endla 3, 10122 Tallinn telefon: 614 0816 telefaks: 614 0818 e-post: hirvela@hirvela.ee võõrkeeled: inglise, vene
Raivo KOITEL	Patendi- & Kaubamärgibüroo Koitel OÜ Tina 26 10126 Tallinn pk 1759, 10902 Tallinn telefon: 603 3260 telefaks: 603 3261 e-post: koitel@koitel.ee http://www.koitel.ee võõrkeeled: vene, inglise, soome	Marit MEINBERG	Kutsetegevus on peatatud
Mart Enn KOPPEL	KOPPEL patendibüroo OÜ Kajaka 4-10, 13418 Tallinn telefon: 677 4136 telefaks: 677 4138 e-post: info@koppelpb.com http://www.koppelpb.com võõrkeeled: inglise, vene, soome	Anniki MEISTER	Patendibüroo KÄOSAAR OÜ Tähe 94, 50107 Tartu telefon: 738 3051 telefaks: 738 3055 e-post: info@kaosaar.ee http://www.kaosaar.ee võõrkeeled: inglise, saksa, vene, soome
Jüri KÄOSAAR	Patendibüroo KÄOSAAR OÜ Tähe 94, 50107 Tartu telefon: 738 3051 telefaks: 738 3055 e-post: info@kaosaar.ee http://www.kaosaar.ee võõrkeeled: inglise, vene	Elle MELLIK	AAA Patendibüroo OÜ Tartu mnt 16, 10117 Tallinn pk 3926, 10509 Tallinn telefon: 660 5910, 660 5911 telefaks: 660 5912 e-post: aaa@aaa.ee http://www.aaa.ee võõrkeeled: inglise, vene
Anu MAASIK	Moosedog Oy Vähäheikkiläntie 56C 20810 Turku, Soome telefon: 56 667 535 e-post: anu@moosedog.fi https://moosedog.fi/ võõrkeeled: inglise, saksa, hispaania	Lembit MITT	AAA Patendibüroo OÜ Tartu mnt 16, 10117 Tallinn pk 3926, 10509 Tallinn telefon: 660 5910, 660 5911 telefaks: 660 5912 e-post: aaa@aaa.ee http://www.aaa.ee võõrkeeled: inglise, vene
Reet MAASIKAMÄE	Patendibüroo Kaitsepurus OÜ Mulla 4-3, 10611 Tallinn telefon: 673 9097, 566 75197 telefaks: 677 4844 e-post: purus@kaitsepurus.ee http://www.kaitsepurus.ee võõrkeeled: inglise, vene	Tõnu NELNAS	AAA Patendibüroo OÜ Tartu mnt 16, 10117 Tallinn pk 3926, 10509 Tallinn telefon: 660 5910, 660 5911 telefaks: 660 5912 e-post: aaa@aaa.ee http://www.aaa.ee võõrkeeled: inglise, vene, soome
Leevi MARKUS	Patendibüroo KÄOSAAR OÜ Tähe 94, 50107 Tartu telefon: 738 3051 telefaks: 738 3055 e-post: info@kaosaar.ee http://www.kaosaar.ee võõrkeeled: inglise, vene	Piret NIIDAS	AAA Patendibüroo OÜ Tartu mnt 16, 10117 Tallinn telefon: 660 5910 telefaks: 660 5912 e-post: aaa@aaa.ee http://www.aaa.ee võõrkeeled: vene, saksa, inglise
		Jaak OSTRAT	AAA Patendibüroo OÜ Tartu mnt 16, 10117 Tallinn telefon: 660 5910 telefaks: 660 5912 e-post: aaa@aaa.ee http://www.aaa.ee võõrkeeled: inglise, saksa, soome, vene

Villu PAVELTS	AAA Patendibüroo OÜ Tartu mnt 16, 10117 Tallinn telefon: 660 5910 telefaks: 660 5912 e-post: aaa@aaa.ee http://www.aaa.ee võõrkeeled: inglise, soome, vene	Harald TEHVER	Patendibüroo TURVAJA OÜ Liivalaia 22 10118 Tallinn telefon: 640 3109 telefaks: 640 3105 e-post: turvaja@turvaja.ee http://www.turvaja.ee võõrkeeled: inglise, saksa, vene
Riho PIKKOR	Patendibüroo TURVAJA OÜ Liivalaia 22 10118 Tallinn telefon: 640 3109 telefaks: 640 3105 e-post: turvaja@turvaja.ee http://www.turvaja.ee võõrkeeled: inglise, saksa, vene	Jürgen TOOME	AAA Patendibüroo OÜ Tartu mnt 16, 10117 Tallinn telefon: 660 5910 telefaks: 660 5912 e-post: aaa@aaa.ee http://www.aaa.ee võõrkeeled: inglise, vene
Mikk PUTK	Moosedog Oy Vähäheikkiläntie 56C 20810 Turku, Soome telefon: 53 039 088 e-post: mikk@moosedog.fi https://moosedog.fi/ Skype ID: mikkputk võõrkeeled: inglise, vene	Olga TREUFELDT	Patendibüroo TURVAJA OÜ Liivalaia 22 10118 Tallinn telefon: 640 3109 telefaks: 640 3105 e-post: turvaja@turvaja.ee http://www.turvaja.ee võõrkeeled: inglise, vene
Kaie PUUR	Patendibüroo RestMark Metida OÜ WTC Tallinn Ahtri 8, 10151 Tallinn Patendibüroo RestMark Metida OÜ Kompanii 1c, 51004 Tartu telefon: 655 9803 telefaks: 747 7059 e-post: kaie.puur@restmark.ee http://www.restmark.ee võõrkeeled: inglise, vene, saksa	Enn URGAS	Patendibüroo TURVAJA OÜ Liivalaia 22 10118 Tallinn telefon: 640 3109 telefaks: 640 3105 e-post: turvaja@turvaja.ee http://www.turvaja.ee võõrkeeled: inglise, vene
Tarmo ROSMAN	Rosman ja Partnerid OÜ pk 652, 12602 Tallinn telefon: 656 1450 telefaks: 656 1450 e-post: tarman@cc.ttu.ee võõrkeeled: saksa, inglise, ungari, vene	Arvi UUKIVI	Patendibüroo Kaitsepurus OÜ Mulla 4-3, 10611 Tallinn telefon: 673 9097, 566 75197 566 75198 telefaks: 677 4844 e-post: purus@kaitsepurus.ee http://www.kaitsepurus.ee võõrkeeled: vene, inglise
Margus SARAP	Sarap ja Partnerid Patendibüroo OÜ Kompanii 1C 51004 Tartu telefon: 747 7058 telefaks: 747 7059 e-post: patent@patent.ee http://www.patent.ee võõrkeeled: inglise, vene	Juta-Maris UUSTALU	Patendi- & Kaubamärgibüroo Koitel OÜ Tina 26 10126 Tallinn pk 1759, 10902 Tallinn telefon: 603 3260 telefaks: 603 3261 e-post: koitel@koitel.ee http://www.koitel.ee võõrkeeled: inglise, vene

Janno ÄNILINE

Patendi- & Kaubamärgibüroo

Koitel OÜ

Tina 26

10126 Tallinn

pk 1759, 10902 Tallinn

telefon: 603 3260

telefaks: 603 3261

e-post: koitel@koitel.ee

<http://www.koitel.ee>

võõrkeeled: inglise, soome, vene

**LIST OF PATENT ATTORNEYS, REGISTERED IN
THE ESTONIAN STATE REGISTER OF PATENT ATTORNEYS
(by 18 May 2021)**

Register is established on September 1st 2001

FIELD OF ACTIVITY: INVENTION (PATENT, UTILITY MODEL), INTEGRATED CIRCUITS

Kristiina AASNA	Patent Agency KÄOSAAR OÜ Tähe Str. 94 50107 Tartu, Estonia Phone: +372 738 3051 Fax: +372 738 3055 E-mail: info@kaosaar.ee Http://www.kaosaar.ee English, Russian, Estonian	Uno JÄÄGER	Patendibüroo Uneko Ltd. Papsaare küla, Sirmiku tee 2, 88317 Pärnu linn, Pärnu maakond, Estonia Phone: +372 442 1003 +372 515 1844 E-mail: unouneko@gmail.com Http://www.uneko.ee English, Finnish, Russian, Estonian
Arno ANIJALG	Patendibüroo Ustervall OÜ Kivi 21-6 51009 Tartu, Estonia Phone: +372 744 1980 Fax: +372 744 1785 E-mail: anijalg@ustervall.ee Http://www.ustervall.ee German, Russian, Estonian	Sirje KAHU	Patendibüroo Ustervall OÜ Kivi 21-6 51009 Tartu, Estonia Phone: +372 744 1980 Fax: +372 744 1785 E-mail: skahu@ustervall.ee Http://www.ustervall.ee English, Russian, Estonian
Aivo ARULA	Patent Agency KÄOSAAR OÜ Tähe Str. 94 50107 Tartu, Estonia Phone: +372 738 3051 Fax: +372 738 3055 E-mail: info@kaosaar.ee Http://www.kaosaar.ee English, Russian, Estonian	Anneli KAPP	Patent Agency KÄOSAAR OÜ Tähe Str. 94 50107 Tartu, Estonia Phone: +372 738 3051 Fax: +372 738 3055 E-mail: info@kaosaar.ee Http://www.kaosaar.ee English, Russian, Estonian
Alla HÄMMALOV	INTELS Patent and Trademark Agency Magasini 12 51005 Tartu, Estonia Phone: +372 742 0401 Fax: +372 742 0326 E-mail: intels@intels.ee Http://www.intels.ee English, Polish, Russian, Estonian	Urmas KAULER	Patendibüroo TURVAJA OÜ Liivalaia 22 10118 Tallinn, Estonia Phone: +372 640 3109 Fax: +372 640 3105 E-mail: turvaja@turvaja.ee Http://www.turvaja.ee English, Russian, Finnish, Estonian
Juhan HÄMMALOV	INTELS Patent and Trademark Agency Magasini 12 51005 Tartu, Estonia Phone: +372 742 0401 Fax: +372 742 0326 E-mail: intels@intels.ee Http://www.intels.ee English, German, Russian, Estonian	Urmas KERNU	AAA Legal Services Tartu Road 16 10117 Tallinn, Estonia P.O. Box 3926 10509 Tallinn, Estonia Phone: +372 660 5910 +372 660 5911 Fax: +372 660 5912 E-mail: aaa@aaa.ee Http://www.aaa.ee English, German, Finnish, Russian, Estonian

Ljubov KESSELMAN	Kesna Patendibüroo OÜ Tedre Str. 77-52 10616 Tallinn, Estonia Phone: +372 660 8068 Fax: +372 660 8069 E-mail: kesna@kesna.ee Http://www.kesna.ee English, Russian, Estonian	Leevi MARKUS	Patent Agency KÄOSAAR OÜ Tähe Str. 94 50107 Tartu, Estonia Phone: +372 738 3051 Fax: +372 738 3055 E-mail: info@kaosaar.ee Http://www.kaosaar.ee English, Russian, Estonian
Mart Enn KOPPEL	KOPPEL patendibüroo OÜ Kajaka 4-10, 13418 Tallinn Estonia Phone: +372 677 4136 Fax: +372 677 4138 E-mail: info@koppelpb.com Http://www.koppelpb.com English, Russian, Finnish, Estonian	Raivo MATSOO	RM Hirvela Patent Bureau Ltd Endla 3, 10122 Tallinn, Estonia Phone: +372 614 0816 Fax: +372 614 0818 E-mail: hirvela@hirvela.ee English, Russian, Estonian
Raivo KOITEL	Patent & Trademark Agency Koitel Tina 26 10126 Tallinn, Estonia P.O. Box 1759 10902 Tallinn, Estonia Phone: +372 603 3260 Fax: +372 603 3261 E-mail: koitel@koitel.ee Http://www.koitel.ee Russian, English, Finnish, Estonian	Marit MEINBERG	Professional activities have been suspended
Jüri KÄOSAAR	Patent Agency KÄOSAAR OÜ Tähe Str. 94 50107 Tartu, Estonia Phone: +372 738 3051 Fax: +372 738 3055 E-mail: info@kaosaar.ee Http://www.kaosaar.ee English, Russian, Estonian	Elle MELLIK	AAA Legal Services Tartu Road 16 10117 Tallinn, Estonia P.O. Box 3926 10509 Tallinn, Estonia Phone: +372 660 5910 +372 660 5911 Fax: +372 660 5912 E-mail: aaa@aaa.ee Http://www.aaa.ee English, Russian, Estonian
Anu MAASIK	Moosedog Oy Vähäheikkiläntie 56C 20810 Turku, Finland Phone: +372 56 667 535 E-mail: anu@moosedog.fi Https://moosedog.fi/ English, German, Spanish, Estonian	Lembit MITT	AAA Legal Services Tartu Road 16 10117 Tallinn, Estonia P.O. Box 3926 10509 Tallinn, Estonia Phone: +372 660 5910 +372 660 5911 Fax: +372 660 5912 E-mail: aaa@aaa.ee Http://www.aaa.ee English, Russian, Estonian
Reet MAASIKAMÄE	Patent Bureau Kaitsepurus Mulla Str. 4-3 10611 Tallinn, Estonia Phone: +372 673 9097 +372 566 75197 Fax: +372 677 4844 E-mail: purus@kaitsepurus.ee Http://www.kaitsepurus.ee English, Russian, Estonian		

Tõnu NELSAS	AAA Legal Services Tartu Road 16 10117 Tallinn, Estonia P.O. Box 3926 10509 Tallinn, Estonia Phone: +372 660 5910 +372 660 5911 Fax: +372 660 5912 E-mail: aaa@aaa.ee Http://www.aaa.ee English, Russian, Finnish, Estonian	Kaie PUUR	Patendibüroo RestMark Metida OÜ WTC Tallinn Ahtri 8 10151 Tallinn, Estonia Patendibüroo RestMark Metida OÜ Kompanii 1c 51004 Tartu, Estonia Phone: +372 655 9803 Fax: +372 747 7059 E-mail: kaie.puur@restmark.ee Http://www.restmark.ee English, Russian, German, Estonian
Piret NIIDAS	AAA Legal Services Tartu Road 16 10117 Tallinn, Estonia Phone: +372 660 5910 Fax: +372 660 5912 E-mail: aaa@aaa.ee Http://www.aaa.ee Russian, German, English, Estonian	Tarmo ROSMAN	Rosman and Partners Ltd. P.O. Box 652 12602 Tallinn, Estonia Phone: +372 656 1450 Fax: +372 656 1450 E-mail: tarman@cc.ttu.ee German, English, Hungarian, Russian, Estonian
Jaak OSTRAT	AAA Legal Services Tartu Road 16 10117 Tallinn, Estonia Phone: +372 660 5910 Fax: +372 660 5912 E-mail: aaa@aaa.ee Http://www.aaa.ee English, German, Finnish, Russian, Estonian	Margus SARAP	Sarap ja Partnerid Patendibüroo OÜ Kompanii 1C 51004 Tartu, Estonia Phone: +372 747 7058 Fax: +372 747 7059 E-mail: patent@patent.ee Http://www.patent.ee English, Russian, Estonian
Villu PAVELTS	AAA Legal Services Tartu Road 16 10117 Tallinn, Estonia Phone: +372 660 5910 Fax: +372 660 5912 E-mail: aaa@aaa.ee Http://www.aaa.ee English, Finnish, Russian, Estonian	Harald TEHVER	Patendibüroo TURVAJA OÜ Liivalaia 22 10118 Tallinn, Estonia Phone: +372 640 3109 Fax: +372 640 3105 E-mail: turvaja@turvaja.ee Http://www.turvaja.ee English, German, Russian, Estonian
Riho PIKKOR	Patendibüroo TURVAJA OÜ Liivalaia 22 10118 Tallinn, Estonia Phone: +372 640 3109 Fax: +372 640 3105 E-mail: turvaja@turvaja.ee Http://www.turvaja.ee English, German, Russian, Estonian	Jürgen TOOME	AAA Legal Services Tartu Road 16 10117 Tallinn, Estonia Phone: +372 660 5910 Fax: +372 660 5912 E-mail: aaa@aaa.ee Http://www.aaa.ee English, Russian, Estonian
Mikk PUTK	Moosedog Oy Vähäheikkiläntie 56C 20810 Turku, Finland Phone: +372 53 039 088 E-mail: mikk@moosedog.fi https://moosedog.fi/ Skype ID: mikkputk English, Russian, Estonian	Olga TREUFELDT	Patendibüroo TURVAJA OÜ Liivalaia 22 10118 Tallinn, Estonia Phone: +372 640 3109 Fax: +372 640 3105 E-mail: turvaja@turvaja.ee Http://www.turvaja.ee English, Russian, Estonian

Enn URGAS

Patendibüroo TURVAJA OÜ

Liivalaia 22
10118 Tallinn, Estonia
Phone: +372 640 3109
Fax: +372 640 3105
E-mail: turvaja@turvaja.ee
Http://www.turvaja.ee
English, Russian, Estonian

Juta-Maris UUSTALU Patent & Trademark Agency

Koitel
Tina 26
10126 Tallinn, Estonia
P.O. Box 1759
10902 Tallinn, Estonia
Phone: +372 603 3260
Fax: +372 603 3261
E-mail: koitel@koitel.ee
Http://www.koitel.ee
English, Russian, Estonian

Arvi UUKIVI

Patent Bureau Kaitsepurus

Mulla Str. 4-3
10611 Tallinn, Estonia
Phone: +372 673 9097
+372 566 75197
+372 566 75198
Fax: +372 677 4844
E-mail: purus@kaitsepurus.ee
Http://www.kaitsepurus.ee
Russian, English, Estonian

Janno ÄNILINE

Patent & Trademark Agency

Koitel
Tina 26
10126 Tallinn, Estonia
P.O. Box 1759
10902 Tallinn, Estonia
Phone: +372 603 3260
Fax: +372 603 3261
E-mail: koitel@koitel.ee
Http://www.koitel.ee
English, Finnish, Russian,
Estonian