



ISSN 1406-0485

EESTI VABARIIK



**RIIGI PATENDIAMETI
AMETLIK VÄLJAANNE**

II aastakäik

Käesolevas numbris
esitatud andmed
loetakse avaldatuks
15. augustil 1996. a.

4
1996
AUGUST
TALLINN

Eesti Patendilehte antakse välja patendiseaduse (jõustunud 23.05.1994) alusel.
The Estonian Patent Gazette is the official publication of the Estonian Patent Office.
Published under Patent Law of the Republic of Estonia (Coming into force May 23, 1994).
Date of publication of the data presented in this issue - August 15, 1996.

Peatoimetaja: Mati Kembo

Riigi Patendiameti
infoosakond
Toompuiestee 7
EE0100 Tallinn
Tel. 6 31 41 05
Faks 45 13 42

Editor-in-chief: Mati Kembo

The Information Department
of the Estonian Patent Office
Toompuiestee 7
EE0100 Tallinn, ESTONIA
Phone (372) 6 31 41 05
Fax (372 2) 45 13 42

Levitaja

Eesti Patendiraamatukogu
Olevimägi 8/10
EE0101 Tallinn
Tel. 6 411 249
Faks 6 411 249

Distributor

Estonian Patent Library
Olevimägi 8/10
EE0101 Tallinn, ESTONIA
Phone (372 2) 6 411 249
Fax (372 2) 6 411 249

© Riigi Patendiamet, 1996

SISUKORD

Patendidokumentide bibliograafiliste andmete identifitseerimise rahvusvahelised numberkoodid (INID-koodid)	4
OSA A. AVALIKUKS TUTVUMISEKS VÄLJAPANDUD PATENDITAOTLUSED	5
OSA B. VÄLJAANTUD PATENDID	9
OSA E. ÕIGUSAKTID JA MUU INFO	16
Eesti Vabariigi riiklikus patendivolinike registris registreeritud patendivolinike nimekiri	16
Parandused Eesti Patendilehe osas A avaldatud bibliograafilistes andmetes	21
OSA F. LOENDID	22
Avaldatud patenditaotluste süstemaatiline loend	22
Riikide koodid	23

CONTENTS

Internationally Agreed Numbers (INID Codes) for Identification of Data in Patent Documents	4
PART A. PATENT APPLICATIONS LAID OPEN TO PUBLIC INSPECTION	5
PART B. GRANTED PATENTS	9
PART E. LEGAL ACTS AND INFORMATION	16
List of Patent Attorneys, Registered in the State Register of Patent Attorneys of the Republic of Estonia	18
Amendments to the Bibliographic Data Published in Part A of the Estonian Patent Gazette	21
PART F. LISTS	22
Systematic List of Published Patent Applications	23
Codes of Countries	26

Patendidokumentide bibliograafiliste andmete identifitseerimise rahvusvahelised numberkoodid (INID-koodid)

Internationally Agreed Numbers (INID Codes) for Identification of Data in Patent Documents

(11) Dokumendi number	(11) Number of the document
(12) Dokumendi liik	(12) Kind of the document
(19) Dokumendi väljaandnud asutuse nimetus	(19) Name of the office publishing the document
(21) Patenditaotluse number	(21) Application number
(22) Patenditaotluse esitamise kuupäev või PCT taotluse rahvuslikku faasi esitamise kuupäev	(22) Date of filing of the application or entry into the national phase for the PCT application
(24) Patendi kehtivuse alguse kuupäev	(24) Date of the beginning of validity of the patent
(30) Prioriteediandmed (kuupäev, riigi või rahvusvahelise organisatsiooni kood, taotluse number)	(30) Priority data (date, code identifying the State or international organization, application number)
(41) Patenditaotluse avaldamise kuupäev	(41) Date of publication of the patent application
(45) Patendikirjelduse avaldamise kuupäev	(45) Date of publication of the specification
(51) Rahvusvahelise patendiklassifikatsiooni indeks	(51) Symbol of the International Patent Classification
(54) Leiutise nimetus	(54) Title of the invention
(57) Leiutise olemuse lühikokkuvõte	(57) Abstract
(71) Patenditaotleja	(71) Applicant
(72) Leiutise autor	(72) Inventor
(73) Patendiomanik	(73) Patentee
(74) Patendivolinik või patenditaotleja või patendiomaniku ühine esindaja	(74) Patent attorney or common representative of the applicant or the owner of the patent
(83) Mikroorganismi deponeerimise andmed	(83) Information concerning the deposit of microorganism
(86) PCT taotluse esitamise andmed (taotluse number, rahvusvahelise esitamise kuupäev)	(86) Filing data of the PCT application (application number, international filing date)

OSA A. AVALIKUKS TUTVUMISEKS VÄLJAPANDUD PATENDITAOTLUSED

(Teade avaldatakse patendiseaduse § 24 1. lõike alusel)

- | | |
|---|--|
| <p>PCT
(51) A01D 34/73 (11) 9600038 A
(22) 31.05.1996
(21) 9600038
(30) 9303997-2, 01.12.1993, SE
(86) PCT/SE94/01154, 30.11.1994
(71) SWING CUT AB
TERMINALVÄGEN 11,
S-891 51 ÖRNSKÖLDSVIK, SE
(72) HANS ROSDAHL
TERMINALVÄGEN 11,
S-891 51 ÖRNSKÖLDSVIK, SE
(74) JÜRI KÄOSAAR
AS KÄOSAAR & CO, RIIA 185,
EE2400 TARTU, EE
(54) LÕIKESEADE</p> | <p>AS KÄOSAAR & CO, RIIA 185,
EE2400 TARTU, EE
(54) PALJUOSALINE FARMATSEUTILINE
PREPARAAT, MIS SISALDAB
PROOTONPUMBA INHIBIITORIT</p> |
| <p>PCT
(51) A61K 9/16 (11) 9600034 A
A61K 9/26
A61K 9/54
A61K 31/34
(22) 08.03.1996
(21) 9600034
(30) 9402422-1, 08.07.1994, SE
(86) PCT/SE95/00676, 07.06.1995
(71) ASTRA AKTIEBOLAG
S-151 85 SÖDERTÄLJE, SE
(72) LARS STUBBERUD
LINNÉGATAN 6, S-151 44 SÖDERTÄLJE, SE
HANS ARWIDSSON
SLOTTSTRINKSVÄGEN 32,
S-647 00 MARIEFRED, SE
(74) JÜRI KÄOSAAR
AS KÄOSAAR & CO, RIIA 185,
EE2400 TARTU, EE
(54) UUED RAVIMKUULIKESED PIDURDATUD
VABANEMISEKS JA NEID SISALDAVAD
FARMATSEUTILISED PREPARAADID</p> | <p>PCT
(51) A61K 9/26 (11) 9600035 A
A61K 9/20
A61K 31/44
(22) 08.03.1996
(21) 9600035
(30) 9402433-8, 08.07.1994, SE
9402432-0, 08.07.1994, SE
(86) PCT/SE95/00677, 07.06.1995
(71) ASTRA AKTIEBOLAG
S-151 85 SÖDERTÄLJE, SE
(72) PONTUS JOHN ARVID BERGSTRAND
WALLERIUSGATAN 4, S-412 58 GÖTEBORG,
SE
KURT INGMAR LÖVGREN
VIOLINVÄGEN 2D, S-435 44 MÖLNLYCKE, SE
(74) JÜRI KÄOSAAR
AS KÄOSAAR & CO, RIIA 185,
EE2400 TARTU, EE
(54) PALJUOSALINE TABLETEERITUD
ANNUSVORM I</p> |
| <p>PCT
(51) A61K 9/26 (11) 9600032 A
A61K 9/20
A61K 31/44
(22) 08.03.1996
(21) 9600032
(30) 9402431-2, 08.07.1994, SE
(86) PCT/SE95/00678, 07.06.1995
(71) ASTRA AKTIEBOLAG
S-151 85 SÖDERTÄLJE, SE
(72) PONTUS JOHN ARVID BERGSTRAND
WALLERIUSGATAN 4, S-412 58 GÖTEBORG,
SE
KURT INGMAR LÖVGREN
VIOLINVÄGEN 2D, S-435 44 MÖLNLYCKE, SE
(74) JÜRI KÄOSAAR</p> | <p>(51) A61K 9/28 (11) 9600002 A
(22) 11.01.1996
(21) 9600002
(30) 08/373,667, 17.01.1995, US
(71) AMERICAN HOME PRODUCTS
CORPORATION
FIVE GIRALDA FARMS, MADISON,
NEW JERSEY 07940-0874, US
(72) REGINALD JOSEPH BARCOMB
9 BLACKMAN CORNERS ROAD, MOOERS
FORKS, NEW YORK 12959, US
(74) HARALD TEHVER
AS TURVAJA, KAUPMEHE 8,
EE0001 TALLINN, EE
(54) SUHKURKATTE KOMPOSITSIOON
PRESSITUD MEDITSIINILISE TABLETI
KATMISEKS JA PRESSITUD TABLETT</p> |
| <p>(51) B41D 7/00 (11) 9500001 A
G03F 7/00
(22) 24.01.1995
(21) 9500001
(71) AS HUMAL ELEKTROONIKA
NARVA MNT 6, EE2400 TARTU, EE
(72) LEO-HENN HUMAL
ÜLIKOOI 15-4, EE2400 TARTU, EE
(74) SIRJE KAHU</p> | |

- (54) AS USTERVALL, PK 21, EE2400 TARTU, EE
MEETOD POORSE TERMOPLASTSE
MATERJALI PINNA POORIDE
SELEKTIVSEKS SULGEMISEKS
-
- PCT
(51) **B65G 57/14** (11) **9600039 A**
B65H 29/38
(22) 25.03.1996
(21) 9600039
(30) 9319854.7, 25.09.1993, GB
(86) PCT/EP94/03066, 13.09.1994
(71) REDLAND TECHNOLOGIES LIMITED
REDLAND HOUSE, REIGATE,
SURREY RH2 0SJ, GB
(72) FRANK WOJTALEWICZ
AN DER ALTEN, SYNAGOGE 6,
D-65183 WIESBADEN, DE
HELMUT RAPP
KASSELER STRASSE 16, D-63110 RODGAU,
DE
DIETRICH THOR STRATEN
LEIPZIGER RING 165, D-63110 RODGAU, DE
GUNTER WEISS
BLUMENSTRASSE 106,
D-63069 OFFENBACH/BIEBER, DE
PETER SROSTLIK
HAHENKAMMSTRASSE 2,
D-63477 MAINTAL, DE
NICHOLAS LYONS
12 PLOUGH LANE, HORSHAM,
WEST SUSSEX RH12 5TN, GB
RONALD CORBETT WAINWRIGHT
THE OLIVES, HIGH STREET, UCKFIELD,
EAST SUSSEX TN22 4LB, GB
PAUL JOHN WELFARE
60 SPENCER WAY, REDMILL,
SURREY RH1 5DQ, GB
KOLF DAVID MEARS
99 LADBROKE ROAD, REDHILL,
SURREY RH1 1JT, GB
(74) JÜRI KÄOSAAR
AS KÄOSAAR & CO, RIIA 185,
EE2400 TARTU, EE
(54) KONVEIER KOGUMISSEADME TÄIENDUSED
-
- (51) **C07C 333/00** (11) **9600005 A**
(22) 17.01.1996
(21) 9600005
(30) P9500320, 03.02.1995, HU
(71) MOL MAGYAR OLAJ- ÉS GÁZIPARI
RÉSZVÉNYTÁRSASÁG
OCTÓBER 23. U. 18, 1117 BUDAPEST, HU
(72) BÉLA JÓVÉR
34, EÖTVÖS U., 1067 BUDAPEST, HU
JÁNOS FORSTNER
5, JÓKAI KÖZ, 2440 SZÁZHALOMBATTA, HU
JÓZSEF PETRÓ
8, BÓLYAI U., 2440 SZÁZHALOMBATTA, HU
SZABOLCS SZOBOSZLAY
- 3, ARANY J. U., 2440 SZÁZHALOMBATTA, HU
IMRE FEKETE
14, FOGOLY U., 2440 SZÁZHALOMBATTA, HU
KÁROLY CSERGŐ
30, KODÁLY Z. U.,
2440 SZÁZHALOMBATTA, HU
GYULA SZTREHÁRSZKI
7, BÓLYAI U., 2440 SZÁZHALOMBATTA, HU
GYULA RÁKSI
9, IRINYI J. U., 2440 SZÁZHALOMBATTA, HU
JÁNOS KISS
23, FŐ U., 2931 ALMÁSFÜZITŐ, HU
FERENC MIKÓ
27, TÖRÖK I. U., 2900 KOMÁROM, HU
JENŐ BALADINCZ
10, BÁTHORI U., 2900 KOMÁROM, HU
JÓZSEF TÓTH
10/B, ARANY J. U., 2900 KOMÁROM, HU
(74) JÜRI KÄOSAAR
AS KÄOSAAR & CO, RIIA 185,
EE2400 TARTU, EE
(54) TÄIJUSTATUD PROTSSESS METÜLEEN-
BIS(DIBUTÜÜL-DITIOKARBAMAADI) ASTM
VÄRVUSEGA ALLA 2 TOOTMISEKS
-
- (51) **C07D 209/18** (11) **9600021 A**
C07D 209/24
A61K 31/40
(22) 31.01.1996
(21) 9600021
(30) 19503159.8, 01.02.1995, DE
19513716.7, 11.04.1995, DE
(71) BAYER AKTIENGESELLSCHAFT
D-51368 LEVERKUSEN, DE
(72) MATTHIAS MÜLLER-GLIEMANN
LAIBACHERSTR. 10, 42697 SOLINGEN, DE
ULRICH MÜLLER
NEUER TRIEBEL 91, 42111 WUPPERTAL, DE
MARTIN BEUCK
511 ACON LANE, MILFORD CT 06460, US
SIEGFRIED ZAISS
FARNWEG 3, 42113 WUPPERTAL, DE
CHRISTOPH GERDES
CHRISTIAN-HESS-STR. 81,
51373 LEVERKUSEN, DE
ANKE DOMDEY-BETTE
WALKERWEG 13, 42499 HÜCKESWAGEN, DE
RUDI GRÜTZMANN
HELSINKISTR. 20, 42657 SOLINGEN, DE
STEFAN LOHMER
VIALE ARGONNE 26, I- 20133 MILANO, IT
STEFAN WOHLFEIL
TUCHERWEG 25, 40724 HILDEN, DE
ÖZKAN YALKINOGLU
CLAUDIUSWEG 5, 42115 WUPPERTAL, DE
JAMES ELTING
5 HEATHERWOOD DRIVE,
MADISON CT 06443, US
DIRK DENZER
CLAUDIUSWEG 7, 42115 WUPPERTAL, DE
(74) JUTA-MARIS UUSTALU

(54) AS LASVET, PK 3136, EE0090 TALLINN, EE
ASENDATUD INDOOLDERIVAADID, NENDE
VALMISTAMISMEETOD, KASUTAMINE
RAVIMITE VALMISTAMISEKS, NIMETATUD
ÜHENDEID SISALDAVAD RAVIMID JA
NENDE VALMISTAMISMEETOD

(51) **C07D 235/08** (11) **9600023 A**

C07D 471/04
A61K 31/415
A61K 31/44
(22) 31.01.1996
(21) 9600023
(30) 19503160.1, 01.02.1995, DE
(71) BAYER AKTIENGESELLSCHAFT
D-51368 LEVERKUSEN, DE
(72) MATTHIAS MÜLLER-GLIEMANN
LAIBACHERSTR. 10, 42697 SOLINGEN, DE
ULRICH MÜLLER
NEUER TRIEBEL 91, 42111 WUPPERTAL, DE
MARTIN BEUCK
511 ACON LANE, MILFORD CT 06460, US
SIEGFRIED ZAISS
FARNWEG 3, 42113 WUPPERTAL, DE
CHRISTOPH GERDES
CHRISTIAN-HESS-STR. 81,
51373 LEVERKUSEN, DE
ANKE DOMDEY-BETTE
WALKERWEG 13, 42499 HÜCKESWAGEN, DE
RUDI GRÜTZMANN
HELSINKISTR. 20, 42657 SOLINGEN, DE
STEFAN LOHMER
VIALE ARGONNE 26, I- 20133 MILANO, IT
STEFAN WOHLFEIL
TUCHERWEG 25, 40724 HILDEN, DE
ÖZKAN YALKINOGLU
CLAUDIUSWEG 5, 42115 WUPPERTAL, DE
JAMES ELTING
5 HEATHERWOOD DRIVE,
MADISON CT 06443, US
DIRK DENZER
CLAUDIUSWEG 7, 42115 WUPPERTAL, DE
(74) JUTA-MARIS UUSTALU
AS LASVET, PK 3136, EE0090 TALLINN, EE
(54) FENÜÜLTSÜKLOHEKSÜÜLKARBOKSÜÜL-
HAPPEAMIIDID, NENDE VALMISTAMIS-
MEETOD, KASUTAMINE RAVIMITE
VALMISTAMISEKS, NIMETATUD ÜHENDEID
SISALDAVAD RAVIMID JA NENDE
VALMISTAMISMEETOD

(51) **C07D 239/92** (11) **9600019 A**

C07D 405/04
A61K 31/505
A61K 31/655
(22) 18.01.1996
(21) 9600019
(30) 195 01 481.2, 19.01.1995, DE
(71) BAYER AKTIENGESELLSCHAFT
D-51368 LEVERKUSEN, DE

(72) FRED ROBERT HEIKER
PAUL-EHRLICH-STR. 8, 42113 WUPPERTAL,
DE
ULRICH NIEWÖHNER
GARTENSTR. 3, 42929 WERMELSKIRCHEN,
DE

WOLFGANG HARTWIG
62, ROCKY RAPIDS ROAD, STAMFORD,
CONNECTICUT 06903, US
HELMUTH SCHÜTZ
CLAUDIUSWEG 3, 42115 WUPPERTAL, DE
ERWIN BISCHOFF

PAHLKESTR. 73, 42115 WUPPERTAL, DE
ELISABETH PERZBORN
AM TESCHER BUSCH 13,
42327 WUPPERTAL, DE
MATTHIAS SCHRAMM
HUMPERDINCKSTR. 15,
51375 LEVERKUSEN, DE

(74) JUTA-MARIS UUSTALU
AS LASVET, PK 3136, EE0090 TALLINN, EE

(54) 2,8-DIASENDATUD KINASOLINOONID,
NENDE VALMISTAMISMEETOD,
KASUTAMINE RAVIMITE VALMISTAMISEKS
JA NIMETATUD ÜHENDEID SISALDAVAD
RAVIMID

(51) **C07D 473/30** (11) **9600018 A**

A61K 31/52
(22) 18.01.1996
(21) 9600018
(30) 195 01 482.0, 19.01.1995, DE
(71) BAYER AKTIENGESELLSCHAFT
D-51368 LEVERKUSEN, DE
(72) ULRICH NIEWÖHNER
GARTENSTR. 3, 42929 WERMELSKIRCHEN,
DE
ERWIN BISCHOFF
PAHLKESTR. 73, 42115 WUPPERTAL, DE
HELMUTH SCHÜTZ
CLAUDIUSWEG 3, 42115 WUPPERTAL, DE
ELISABETH PERZBORN
AM TESCHER BUSCH 13,
42327 WUPPERTAL, DE
MATTHIAS SCHRAMM
HUMPERDINCKSTR. 15,
51375 LEVERKUSEN, DE
(74) JUTA-MARIS UUSTALU
AS LASVET, PK 3136, EE0090 TALLINN, EE
(54) 2,9-DIASENDATUD PURIIN-6-OONID, NENDE
VALMISTAMISMEETOD, KASUTAMINE
RAVIMITE VALMISTAMISEKS JA
NIMETATUD ÜHENDEID SISALDAVAD
RAVIMID

(51) **C07D 473/30** (11) **9600020 A**

C07D 233/12
A61K 31/52
(22) 18.01.1996
(21) 9600020

- | | | |
|---|--|-----------------------|
| <p>(30) 195 01 480.4, 19.01.1995, DE
 (71) BAYER AKTIENGESELLSCHAFT
 D-51368 LEVERKUSEN, DE
 (72) ULRICH NIEWÖHNER
 GARTENSTR. 3, 42929 WERMELSKIRCHEN,
 DE
 ERWIN BISCHOFF
 PAHLKESTR. 73, 42115 WUPPERTAL, DE
 HELMUTH SCHÜTZ
 CLAUDIUSWEG 3, 42115 WUPPERTAL, DE
 ELISABETH PERZBORN
 AM TESCHER BUSCH 13,
 42327 WUPPERTAL, DE
 MATTHIAS SCHRAMM
 HUMPERDINCKSTR. 15,
 51375 LEVERKUSEN, DE
 (74) JUTA-MARIS UUSTALU
 AS LASVET, PK 3136, EE0090 TALLINN, EE
 (54) 9-ASENDATUD 2-(2-N-ALKOKSÜ-
 FENÜÜL)PURIIN-6-OONID, NENDE
 VALMISTAMISMEETOD, KASUTAMINE
 RAVIMITE VALMISTAMISEKS JA
 NIMETATUD ÜHENDEID SISALDAVAD
 RAVIMID</p> | <p>(51) E03B 9/08
 (22) 10.02.1995
 (21) 9500002
 (71) ÜLO KELL
 LÕUNA 9A, EE0016 TALLINN, EE
 (72) ÜLO KELL
 LÕUNA 9A, EE0016 TALLINN, EE
 (74) ARVO SALUMÄE
 PATENDIBÜROO AS AMENDE, RAUA 65,
 EE0001 TALLINN, EE
 (54) T-TULETÕRJEHÜDRANT</p> | <p>(11) 9500002 A</p> |
| <hr/> | | |
| <p>(51) C10B 53/00
 (22) 02.01.1995
 (21) 9500007
 (71) THERMOSELECT AG
 LETTSTR. 37, 9490 VADUZ, LI
 (72) GÜNTER H. KISS
 VIA RIVAPLANA 18, 6648 MINUSIO, CH
 (74) TOOM PUNGAS
 IF SYNEST, PK 977, EE0034 TALLINN, EE
 (54) MEETOD JA SEADE JÄÄTMETE
 KAHJUTUSTAMISEKS JA NENDE
 TEGEMISEKS KASUTUSKÕLBLIKUKS</p> | <p>PCT
 (51) F16L 3/00
 F16L 23/14
 (22) 18.03.1996
 (21) 9600031
 (30) G 9411660.1 U, 19.07.1994, DE
 (86) PCT/EP95/02291, 13.06.1995
 (71) GEBHARDT-STAHLE GMBH
 SIEDERSTRASSE 15, D-59457 WERL, DE
 (72) MANFRED GEBHARDT
 CIMBERNWEG 7,
 D-59519 MÖHNESEE-KÖRBECKE, DE
 MARGRET GEBHARDT
 BLUMENTHALER WEG 4, D-59457 WERL, DE
 (74) JÜRI KÄOSAAR
 AS KÄOSAAR & CO, RIIA 185,
 EE2400 TARTU, EE
 (54) SEADE VENTILATSIOONIKANALITE
 RIPPMONTAÄŽIKS</p> | <p>(11) 9600031 A</p> |
| <hr/> | | |

OSA B. VÄLJAANTUD PATENDID

Patendid nr 02935-02940

(Teade avaldatakse patendiseaduse § 36 2. lõike alusel)

EE 02935 B1



(19) EESTI VABARIIK
RIIGI PATENDIAMET



(11) EE 02935 B1

(51) Int. Cl.⁶: B63B 1/10

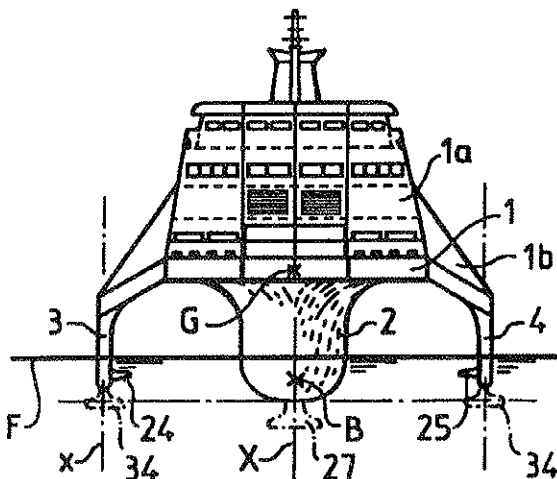
(12) PATENDIKIRJELDUS

(21) Patenditaotluse number:	P 9400001	(73) Patendiomanik:	Société Nouvelle des Ateliers et Chantiers du Havre 30, rue Jean-Jacques Rousseau 76600 Le Havre, FR
(22) Patenditaotluse esitamise kuupäev:	17.06.1994	(72) Leiutise autorid:	François Faury 6 rue Gericault 76600 Le Havre, FR Jean-Eric Enault 16 rue Jacques Louer 76600 Le Havre, FR
(30) Prioriteediandmed:	18.01.1991 FR 9100569 17.04.1991 FR 9104724	(74) Patendivolinik:	Harald Tehver AS Turvaja, Kaupmehe 8 EE0001 Tallinn, EE
(24) Patendi kehtivuse alguse kuupäev:	17.06.1994		
(41) Patenditaotluse avaldamise kuupäev:	15.12.1995		
(45) Patendikirjelduse avaldamise kuupäev:	15.08.1996		

(54) Mitmekereline laev

(57) Mitmekereline laev piiratud ristsuunalise püstuvusmomendiga, millel on vähemalt kahe külgujukiga (3, 4) seotud keskujuk (2), kusjuures külgujukite ristlõiked on määratud sel viisil, et nende poolt esile kutsutav püstuvusmoment laeva kreeni korral vastaks vähemalt väikeste kreeninurkade korral tavalise ühekerelise laeva püstuvusmomendile. Veelimil on külgujukite horisontaalristlõigete kujud sellised, et nende ujukite kompleksi jaoks summana võetult iga külgujuki ruutmeetrites väljendatud ristlõikepindala korrutis terna ruudus võetud diametraaltasandi kaugusega laeva diametraaltasandist meetrites ei ületa 80% meetermõõdustiku tonnides väljendatud laeva massi korrutist arvu 4 ja meetrites väljendatud laeva veeväljasurvekeskme ja kogu laeva massikeskme vahelise kauguse summaga.

(57) A multiple hull ship with a limited traverse righting moment having at least two side floats (3, 4) attached to a central hull (2) wherein the cross-sections of the side floats are defined enabling the produced righting moment at heel correspond at least at lesser angles of heel to the righting moment of an ordinary single hull ship. The forms of the side floats are nearby the water-line characterized in that, taken as a sum for the complex of side floats, for each side float a product of the cross-section area in square metres and the distance between its diametrical plane and the diametrical plane of the ship in metres taken in square does not exceed 80% of the product of mass of the ship in metric tons and the sum of the number 4 and the distance between the centre of displacement and the centre of mass of the ship in metres.



EE 02935 B1

EE 02936 B1



(11) EE 02936 B1

(51) Int. Cl.⁶: C03C 13/00

(12) PATENDIKIRJELDUS

(21) Patenditaotluse number:	P 9400333	(73) Patendiomanik:	Paroc OY AB FIN-21600 Pargas, FI
(22) Patenditaotluse esitamise kuupäev:	18.11.1994	(72) Leiutise autorid:	Kirsti Marjatta Karppinen Stoltgatan 8 B 26, FIN-20350 Åbo, FI Michael Stig Folke Perander Väderkvarnsvägen 10, FIN-21600 Pargas, FI Peter Arnold Henrik Solin Revonkatu 3-5, FIN-20760 Piispanristi, FI Antero Olavi Pehkonen Rönträdsvägen 7 A 1, FIN-02940, Esbo, FI Seija Marketta Maine Tummelvägen 14 bost.3, FIN-21600 Pargas, FI
(30) Prioriteediandmed:	23.11.1990 FI 905797	(74) Patendivolinik:	Jaak Ostrat AS Lasvet pk 3136 EE0090 Tallinn, EE
(24) Patendi kehtivuse alguse kuupäev:	18.11.1994		
(41) Patenditaotluse avaldamise kuupäev:	15.12.1995		
(45) Patendikirjelduse avaldamise kuupäev:	15.08.1996		

(54) Mineraalkiud

(57) Bioloogilistes vedelikes lahustuv mineraalkiud sisaldab 45-65 kaaluprotsenti SiO₂, 15-40 kaaluprotsenti CaO, kuni 20 kaaluprotsenti MgO, kuni 6 kaaluprotsenti Na₂O + K₂O ja lisaks alumiinium- ja/või raudoksiidi, samuti ka fosforoksiidi sellistes kogustes, et P₂O₅ kaaluline suhe Al₂O₃ ja raudoksiidi koguhulka on 0,4 kuni 6.

(57) A mineral fibre composition which is soluble in biological fluids contains substantially 45-65% by weight of SiO₂, 15-40% by weight of CaO, 0-20% by weight of MgO, 0-6% by weight of Na₂O + K₂O, and in addition aluminium and/or iron oxides as well as phosphorus oxide in such amounts that the weight ratio of P₂O₅ to the sum of Al₂O₃ and iron oxide is circa 0,4 to 6.

EE 02936 B1

EE 02937 B1



(19) **EESTI VABARIIK**
RIIGI PATENDIAMET

(11) **EE 02937 B1**

(51) Int. Cl.⁶: C07C 65/21
A61K 31/19
C07C 69/92
C07C 51/367

(12) **PATENDIKIRJELDUS**

(21) Patenditaotluse number:	P 9400204	(73) Patendiomanik:	Klinge Pharma GmbH Berg-am-Laim-Strasse 129 D-81673 München, DE
(22) Patenditaotluse esitamise kuupäev:	16.11.1994	(72) Leiutise autorid:	Friedemann Reiter Zugspitzstrasse 36 D-85640 Putzbrunn, DE Hans-Helmut Henschel Gudrunstrasse 18 D-80634 München, DE
(30) Prioriteediandmed:	10.06.1991 DE P4119055.6	(74) Patendivolinik:	Jaak Ostrat AS Lasvet pk 3136 EE0090 Tallinn, EE
(24) Patendi kehtivuse alguse kuupäev:	16.11.1994		
(41) Patenditaotluse avaldamise kuupäev:	15.12.1995		
(45) Patendikirjelduse avaldamise kuupäev:	15.08.1996		

(54) 4-[4-(4'-tert-butüülfenüül)-2-hüdroksübutoksü]-bensoehappe puhaste enantiomeeride ja nende alküülestrite valmistamismeetod

(57) LIFIBROLi puhaste enantiomeeride ja nende alküülestrite valmistamine õnnestub üllatavalt kõrge saagisega S(-)- või R(+)-4-(4'-tert-butüülfenüül)-1,2-epoksübutaani reageerimisel 4-hüdroksübensoehappealküülestritega kõrgemal temperatuuril dimetüülformamiidis ja 4-hüdroksübensoehappealküülestri naatriumsoola manulusel. Seejärel eraldatakse toorprodukt. Toorprodukti ümberkristallimisega saadakse stereokeemiliselt puhas LIFIBROLi ester või nõrga leeliselise seebistamise ja järgneva hapestamisega sadenenud puhas kristalne LIFIBROLi enantiomeer.

(57) The preparation of the pure enantiomers of LIFIBROL and its alkyl esters is achieved with surprisingly good yield by reacting the pure enantiomeric forms of S(-)- or R(+)-4-(4'-tert-butylphenyl)-1,2-epoxy butane with 4-hydroxybenzoic acid alkyl ester at elevated temperature in DMF and in the presence of 4-hydroxybenzoic acid alkyl ester sodium salt. Thereafter the crude reaction product is separated. Either the stereochemically pure LIFIBROL ester is then recovered by recrystallization or the precipitated LIFIBROL enantiomer is achieved in pure crystalline form by mild alkaline saponification and subsequent acidification.

EE 02937 B1

EE 02938 B1



(11) **EE 02938 B1**

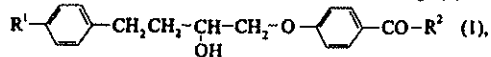
(51) Int. Cl.⁶: C07C 65/24
A61K 31/19
C07C 69/92

(12) **PATENDIKIRJELDUS**

(21) Patenditaotluse number:	P 9400290	(73) Patendiomanik:	Klinge Pharma GmbH Berg-am-Laim-Strasse 129 D-81673 München, DE
(22) Patenditaotluse esitamise kuupäev:	16.11.1994	(72) Leiutise autorid:	Friedemann Reiter Zugspitzstrasse 36, D-85640 Putzbrunn, DE Peter Jank Kiefernstrasse 13, D-85649 Hofolding, DE Michael Schliack Neumarkter Strasse 82, D-81673 München, DE Kaisli Kaipainen-Reiter Zugspitzstrasse 36, D-85640 Putzbrunn, DE Gerhard Lang Landshuter Strasse 114, D-85356 Freising, DE Anne Schink Winterstrasse 3, D-85630 Grasbrunn, DE
(30) Prioriteediandmed:	09.10.1990 DE P4032037.5	(74) Patendivolinik:	Jaak Ostrat AS Lasvet pk 3136 EE0090 Tallinn, EE
(24) Patendi kehtivuse alguse kuupäev:	16.11.1994		
(41) Patenditaotluse avaldamise kuupäev:	15.12.1995		
(45) Patendikirjelduse avaldamise kuupäev:	15.08.1996		

(54) p-hüdroksübensoehappe derivaadid, nende valmistamismeetod ja kasutamine ravimitena

(57) p-hüdroksübensoehappe derivaatidel üldvalemiga (1)



milles $R^1 = \begin{matrix} \text{CH}_3 \\ | \\ -\text{C}-\text{CH}_3 \\ | \\ \text{CH}_3 \end{matrix}, \begin{matrix} \text{CH}_3 \\ | \\ -\text{C}-\text{CH}_2\text{OH} \\ | \\ \text{CH}_3 \end{matrix}$ või $\begin{matrix} \text{CH}_3 \\ | \\ -\text{C}-\text{COOH} \\ | \\ \text{CH}_3 \end{matrix}$

ja $R^2 = -\text{OH}, -\text{O}-\underset{\text{OH}}{\text{CH}}-\text{CH}_2-\text{OH}$ või $-\text{O}-\underset{\text{CH}_2\text{OH}}{\text{CH}}-\text{CH}_2-\text{OH}$

kusjuures juhul, kui $R^1 = \begin{matrix} \text{CH}_3 \\ | \\ -\text{C}-\text{CH}_3 \\ | \\ \text{CH}_3 \end{matrix},$

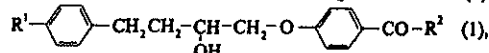
siis $R^2 = -\text{O}-\underset{\text{OH}}{\text{CH}}-\text{CH}_2-\text{OH}$ või $-\text{O}-\underset{\text{CH}_2\text{OH}}{\text{CH}}-\text{CH}_2-\text{OH}$

ja juhul, kui $R^1 = \begin{matrix} \text{CH}_3 \\ | \\ -\text{C}-\text{CH}_2\text{OH} \\ | \\ \text{CH}_3 \end{matrix}$ või $\begin{matrix} \text{CH}_3 \\ | \\ -\text{C}-\text{COOH} \\ | \\ \text{CH}_3 \end{matrix},$

siis $R^2 = -\text{OH},$

nende füsioloogiliselt vastuvõetavatel sooladel ning enantiomeeridel ja diastereomeeridel on hüpolipemilised omadused, mistõttu nad sobivad hüpolipemilise toimega ravimite valmistamiseks.

(57) p-oxybenzoic acid derivatives of the general formula (1)



wherein $R^1 = \begin{matrix} \text{CH}_3 \\ | \\ -\text{C}-\text{CH}_3 \\ | \\ \text{CH}_3 \end{matrix}, \begin{matrix} \text{CH}_3 \\ | \\ -\text{C}-\text{CH}_2\text{OH} \\ | \\ \text{CH}_3 \end{matrix}$ or $\begin{matrix} \text{CH}_3 \\ | \\ -\text{C}-\text{COOH} \\ | \\ \text{CH}_3 \end{matrix}$

and $R^2 = -\text{OH}, -\text{O}-\underset{\text{OH}}{\text{CH}}-\text{CH}_2-\text{OH}$ or $-\text{O}-\underset{\text{CH}_2\text{OH}}{\text{CH}}-\text{CH}_2-\text{OH}$

where in the case of $R^1 = \begin{matrix} \text{CH}_3 \\ | \\ -\text{C}-\text{CH}_3 \\ | \\ \text{CH}_3 \end{matrix},$

$R^2 = -\text{O}-\underset{\text{OH}}{\text{CH}}-\text{CH}_2-\text{OH}$ or $-\text{O}-\underset{\text{CH}_2\text{OH}}{\text{CH}}-\text{CH}_2-\text{OH}$

and in the case of $R^1 = \begin{matrix} \text{CH}_3 \\ | \\ -\text{C}-\text{CH}_2\text{OH} \\ | \\ \text{CH}_3 \end{matrix}$ or $\begin{matrix} \text{CH}_3 \\ | \\ -\text{C}-\text{COOH} \\ | \\ \text{CH}_3 \end{matrix},$

$R^2 = -\text{OH},$

their physiologically compatible salts and their enantiomeric and diastereomeric forms have hypolipemic properties and are therefore suitable for the preparation of drugs with hypolipemic action.

EE 02939 B1

(11) **EE 02939 B1**

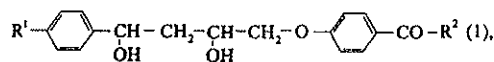
(51) Int. Cl.⁶: C07C 65/24
C07C 69/92
A61K 31/19
A61K 31/235

(12) **PATENDIKIRJELDUS**

(21) Patenditaotluse number:	P 9400291	(73) Patendiomanik:	Klinge Pharma GmbH Berg-am-Laim-Strasse 129 D-81673 München, DE
(22) Patenditaotluse esitamise kuupäev:	16.11.1994	(72) Leiutise autorid:	Friedemann Reiter Zugspitzstrasse 36, D-85640 Putzbrunn, DE Helmut Grill Zugspitzstrasse 146, D-85591 Vaterstetten, DE Hans-Helmut Henschel Gudrunstrasse 18, D-80634 München, DE Michael Schliack Neumarkter Strasse 82, D-81673 München, DE Klaus Seibel Haberlstrasse 9, D-82166 Gräfelfing, DE Roland Löser Fichtenweg 2, D-82340 Feldafing, DE Gerhard Lang Landshuter Strasse 114, D-85356 Freising, DE
(30) Prioriteediandmed:	22.08.1991 DE P4127800.3	(74) Patendivolinik:	Jaak Ostrat AS Lasvet pk 3136 EE0090 Tallinn, EE
(24) Patendi kehtivuse alguse kuupäev:	16.11.1994		
(41) Patenditaotluse avaldamise kuupäev:	15.12.1995		
(45) Patendikirjelduse avaldamise kuupäev:	15.08.1996		

(54) **p-hüdroksübensoehappe derivaadid, nende valmistamismeetod ja kasutamine ravimitena**

(57) Leiutis hõlmab p-hüdroksübensoehappe derivaate üldvalemiga (1)

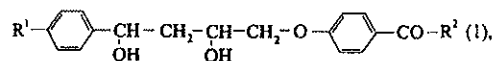


milles $R^1 = \begin{array}{c} \text{CH}_3 \\ | \\ -\text{C}-\text{H} \\ | \\ \text{CH}_3 \end{array}, \begin{array}{c} \text{CH}_3 \\ | \\ -\text{C}-\text{CH}_3 \\ | \\ \text{CH}_3 \end{array}, \begin{array}{c} \text{CH}_3 \\ | \\ -\text{C}-\text{CH}_2\text{OH} \\ | \\ \text{CH}_3 \end{array}$ või $\begin{array}{c} \text{CH}_3 \\ | \\ -\text{C}-\text{COOH} \\ | \\ \text{CH}_3 \end{array}$

ja $R^2 = -\text{OH}$, $-\text{O}-\text{CH}_2-\underset{\text{OH}}{\text{CH}}-\text{CH}_2\text{OH}$ või $-\text{O}-\underset{\text{CH}_2\text{OH}}{\text{CH}}$

nende diastereomeere ja enantiomeere puhtal kujul või stereoisomeeride seguna, nende füsioloogiliselt sobivaid sooli, valmistamismeetodid ja kasutamist hüpolipemilise toimega ravimite valmistamiseks.

(57) The invention relates to p-oxybenzoic acid derivatives of the general formula (1)



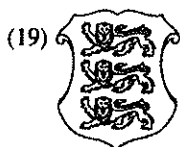
wherein $R^1 = \begin{array}{c} \text{CH}_3 \\ | \\ -\text{C}-\text{H} \\ | \\ \text{CH}_3 \end{array}, \begin{array}{c} \text{CH}_3 \\ | \\ -\text{C}-\text{CH}_3 \\ | \\ \text{CH}_3 \end{array}, \begin{array}{c} \text{CH}_3 \\ | \\ -\text{C}-\text{CH}_2\text{OH} \\ | \\ \text{CH}_3 \end{array}$ or $\begin{array}{c} \text{CH}_3 \\ | \\ -\text{C}-\text{COOH} \\ | \\ \text{CH}_3 \end{array}$

and $R^2 = -\text{OH}$, $-\text{O}-\text{CH}_2-\underset{\text{OH}}{\text{CH}}-\text{CH}_2\text{OH}$ or $-\text{O}-\underset{\text{CH}_2\text{OH}}{\text{CH}}$

their diastereomers and enantiomers in pure form or as mixture of stereoisomeric forms and their physiologically compatible salts, a process for the preparation thereof and the use thereof for preparing drugs with hypolipemic effect.

EE 02939 B1

EE 02940 B1



(19) EESTI VABARIIK
RIIGI PATENDIAMET



(11) EE 02940 B1

(51) Int. Cl.⁶: E05C 3/00

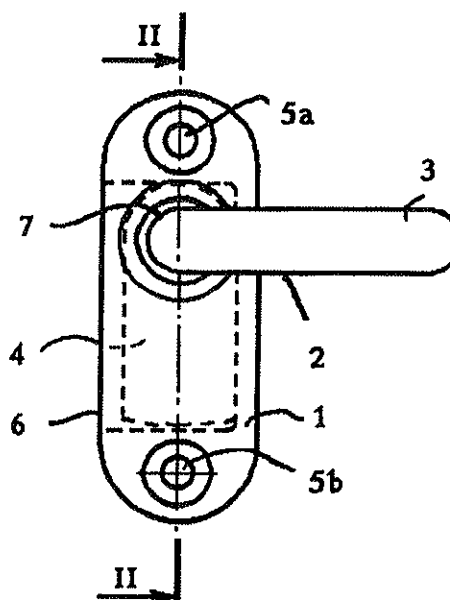
(12) PATENDIKIRJELDUS

(21) Patenditaotluse number:	P 9400137	(73) Patendiomanik:	Abloy Security Ltd OY Rajasampaanranta 2 FIN-00560 Helsinki, FI
(22) Patenditaotluse esitamise kuupäev:	15.11.1994	(72) Leiutise autor:	Jouko Salmela Kohotie 2 80160 Joensuu, FI
(30) Prioriteediandmed:	24.05.1991 FI 912521	(74) Patendivolinik:	Urmas Kernu AS A.A.A. Baltic Service Co. Regati pst 1-329A EE0019 Tallinn, EE
(24) Patendi kehtivuse alguse kuupäev:	15.11.1994		
(41) Patenditaotluse avaldamise kuupäev:	15.12.1995		
(45) Patendikirjelduse avaldamise kuupäev:	15.08.1996		

(54) Pinnale paigaldatav pöördriivseade

(57) Leiutis puudutab pinnale paigaldatavat pöördriivseadet, mis koosneb liikuvale osale, näiteks aknale, uksele, luugile või muule vastavale pinnale paigaldatavast plaadist (1) ja sinna laagritel pööratavalt asetatud pöördriivist (4), millega on järgalt ühendatud plaadil olevat auku (7) läbiv jõusirdeelement (3), mille abil pöördriiv (4) on pööratav plaadi sisse pööratud asendist plaadist väljaulatuvasse, lukustavas asendisse. Plaadil oleva pöördriivi (4) vastuvõttev ruum (6) on pinna vastu asetatavalt poolelt avatud. Pöördriivi jõusirdeelement (3) on konstrueeritud selliselt, et enne pöördriivseadme paigaldamist lükatakse see plaadis olevast august (7) seestpoolt läbi nii, et jõusirdeelement (3) asetub laagritel pööratavalt plaadi auku (7) pöördriivi paigaldamisega määratud asendisse.

(57) The object of the present invention is a surface located turnbolt combination comprising the case plate (1) for attaching to the revolving parts such as windows, doors, shutters and alike, the turnbolt (4) fitted to the case plate by the bearings and having a firmly connected force transfer element (3) which passes through the case plate hole (7) and by which the turnbolt can be turned from the open position inside the case plate into the closed position outside the case plate. The case plate (1) has for receiving the turnbolt (4) a groove (6) which is mostly open from the fastening side. In addition the size of the force transfer element (3) of the turnbolt enables to shove it through the hole (7) inside the case plate (1) before the attachment of the turnbolt combination, so that the force transfer element (3) is placed rotatably in the case plate hole (7) and is fixed in this position by bearings after the attachment of the turnbolt combination.



EE 02940 B1

OSA E. ÕIGUSAKTID JA MUU INFO

EESTI VABARIIGI RIIKLIKUS PATENDIVOLINIKE REGISTRIS REGISTREERITUD PATENDIVOLINIKE NIMEKIRI (seisuga 1. juuli 1996)

Arno ANIJALG	AS USTERVALL pk 21, EE2400 Tartu telefon: (27) 43 10 28 telefaks: (27) 44 14 54 võõrkeeled: saksa, vene	Heinrich KRUPP	AS TURVAJA Kaupmehe 8 EE0001 Tallinn telefon: 6 40 31 09 telefaks: 6 40 31 05 võõrkeeled: saksa, vene
Alla HÄMMALOV	OÜ Intels Riia 11-3 EE2400 Tartu telefon: (27) 47 57 00 telefaks: (27) 44 13 26 võõrkeeled: inglise, poola, vene	Vaido KULASALU	AS Mark Haabneeme EE3006 Harjumaa telefon: 79 07 17 telefaks: 79 02 28 võõrkeeled: inglise, saksa, soome, vene
Uno JÄÄGER	AS Käosaar & Co pk 148, EE3600 Pärnu telefon: (244) 4 49 50 telefaks: (244) 2 13 35 võõrkeeled: inglise, soome, vene	Jüri KÄOSAAR	AS Käosaar & Co Riia 185 EE2400 Tartu telefon: (27) 47 71 16 telefaks: (27) 47 71 38 võõrkeeled: inglise, vene
Sirje KAHU	AS USTERVALL pk 21, EE2400 Tartu telefon: (27) 43 10 28 telefaks: (27) 44 14 54 võõrkeeled: inglise, vene	Reet MAASIKAMÄE	AS Kaitsepuu Mere pst 6 EE0001 Tallinn telefon: 44 41 21 & 6 33 27 98 telefaks: 44 41 21 võõrkeeled: inglise, saksa, vene
Lembit KALEV	Roosilla AS Järveotsa tee 39-61 EE0035 Tallinn telefon: 6 57 53 81 telefaks: 6 57 53 81 võõrkeeled: inglise, vene	Raivo MATSOO	AS RM Hirvela pk 12, EE0090 Tallinn telefon: 77 16 11 telefaks: 77 16 11 võõrkeeled: inglise, vene
Urmas KERNU	AS A.A.A. Baltic Service Co. Regati pst 1-329A EE0019 Tallinn telefon: 23 73 21 telefaks: 6 39 85 42 võõrkeeled: inglise, saksa, soome, vene	Lembit MITT	Ilmarise 46-10 EE0009 Tallinn telefon: 51 41 55 & 51 43 66 võõrkeeled: inglise, vene
Ljubov KESSELMAN	AS Kesna Tedre 77-52 EE0006 Tallinn telefon: 47 84 65 telefaks: 6 56 56 44 & 55 21 85 võõrkeeled: inglise, vene	Ott MOORLAT	AS Moorlat & Co Patendibüroo pk 723, EE0029 Tallinn telefon: 53 66 87 & 6 54 28 44 telefaks: 6 54 28 44 võõrkeeled: inglise, vene
Heinu KOITEL	Patendi-, Kaubamärgi- ja Õigusbüroo AS Koitel pk 1759, EE0009 Tallinn telefon: 51 80 00 telefaks 51 80 00 võõrkeeled: inglise, soome, vene	Anfia MORNA	AS TURVAJA Kaupmehe 8 EE0001 Tallinn telefon: 6 40 31 09 telefaks: 6 40 31 05 võõrkeeled: inglise, vene

Jüri OLT	AS ASI Patendibüroo pk 240, EE2400 Tartu telefon: (27) 42 54 72 telefaks: (27) 42 54 91 võõrkeeled: inglise, saksa, soome, vene	Mare TALI	Paldiski mnt 1 EE0001 Tallinn telefon: 45 35 73 telefaks: 45 24 35 võõrkeeled: inglise, soome, vene
Jaak OSTRAT	AS Lasvet pk 3136, EE0090 Tallinn telefon: 6 40 66 00 telefaks: 6 40 66 04 võõrkeeled: inglise, saksa, soome, vene	Mart TAMRE	Patendibüroo AS Amende Raua 65 EE0001 Tallinn telefon: 42 53 97 telefaks: 6 41 01 74 elektronpost: mtamre@edu.ttu.ee võõrkeeled: inglise, soome, vene
Villu PAVELTS	AS Lasvet pk 3136, EE0090 Tallinn telefon 6 40 66 00 telefaks: 6 40 66 04 võõrkeeled: inglise, soome, vene	Ernest TEETSOV	AS Käosaar & Co Riia 185 EE2400 Tartu telefon: (27) 47 71 16 telefaks: (27) 47 71 38 võõrkeeled: inglise, vene
Toom PUNGAS	Innovatsioonifirma Synest pk 977, EE0034 Tallinn telefon: 6 31 17 31 telefaks: 6 31 17 10 võõrkeeled: inglise, saksa, soome, vene	Harald TEHVER	AS TURVAJA Kaupmehe 8 EE0001 Tallinn telefon: 6 40 31 09 telefaks: 6 40 31 05 võõrkeeled: inglise, saksa, vene
Aleksei RATSEVITS	AS Narva Patent Vestervalli 2A EE2000 Narva telefon: 3 11 30 & 4 26 15 telefaks: 3 11 30 võõrkeeled: saksa, vene	Olga TREUFELDT	AS TURVAJA Kaupmehe 8 EE0001 Tallinn telefon: 6 40 31 09 telefaks: 6 40 31 05 võõrkeeled: inglise, vene
Tarmo ROSMAN	Rosmani Patendibüroo AS pk 652, EE0026 Tallinn telefon: 59 83 07 telefaks: 59 83 07 võõrkeeled: saksa, inglise, ungari, vene	Enn URGAS	AS TURVAJA Kaupmehe 8 EE0001 Tallinn telefon: 6 40 31 09 telefaks: 6 40 31 05 võõrkeeled: inglise, vene
Ülo SAARIK	pk 5639, EE0035 Tallinn telefon: 6 57 48 11 võõrkeeled: inglise, vene	Juta-Maris UUSTALU	AS Lasvet pk 3136, EE0090 Tallinn telefon: 6 40 66 00 telefaks: 6 40 66 04 võõrkeeled: inglise, vene
Arvo SALUMÄE	Patendibüroo AS Amende Raua 65 EE0001 Tallinn telefon: 42 53 97 telefaks: 6 41 01 74 elektronpost: mtamre@edu.ttu.ee võõrkeeled: inglise, saksa, soome, vene	Kersti VEIGEL	Juhkentali 23-108 EE0001 Tallinn telefon: 43 96 08 & 6 30 23 36 võõrkeeled: saksa, vene

**LIST OF PATENT ATTORNEYS, REGISTERED IN THE STATE REGISTER OF PATENT
ATTORNEYS OF THE REPUBLIC OF ESTONIA**
(by July 1, 1996)

Arno ANIJALG	USTERVALL Ltd. P.O. Box 21 EE2400 Tartu, Estonia Phone: (372 7) 43 10 28 Fax: (372 7) 44 14 54 German, Russian, Estonian	Heinu KOITEL	Patent Trademark and Law Office Koitel Ltd. P.O. Box 1759 EE0009 Tallinn, Estonia Phone: (372 2) 51 80 00 Fax: (372 2) 51 80 00 English, Finnish, Russian, Estonian
Alla HÄMMALOV	Intels Ltd. Riia Str. 11-3 EE2400 Tartu, Estonia Phone: (372 7) 47 57 00 Fax: (372 7) 44 13 26 English, Polish, Russian, Estonian	Heinrich KRUPP	TURVAJA Ltd. Kaupmehe Str. 8 EE0001 Tallinn, Estonia Phone: (372) 6 40 31 09 Fax: (372) 6 40 31 05 German, Russian, Estonian
Uno JÄÄGER	Käosaar & Co. Ltd. P.O. Box 148 EE3600 Pärnu, Estonia Phone: (372 44) 4 49 50 Fax: (372 44) 2 13 35 English, Finnish, Russian, Estonian	Vaido KULASALU	Mark Ltd. Haabneeme EE3006 Harjumaa, Estonia Phone: (372 2) 79 07 17 Fax: (372 2) 79 02 28 English, German, Finnish, Russian, Estonian
Sirje KAHU	USTERVALL Ltd. P.O. Box 21 EE2400 Tartu, Estonia Phone: (372 7) 43 10 28 Fax: (372 7) 44 14 54 English, Russian, Estonian	Jüri KÄOSAAR	Käosaar & Co Ltd. Riia Str. 185 EE2400 Tartu, Estonia Phone: (372 7) 47 71 16 Fax: (372 7) 47 71 38 English, Russian, Estonian
Lembit KALEV	Roosilla Ltd. Järveotsa Road 39-61 EE0035 Tallinn, Estonia Phone: (372) 6 57 53 81 Fax: (372) 6 57 53 81 English, Russian, Estonian	Reet MAASIKAMÄE	Kaitsepuu Ltd. Mere Blvd. 6 EE0001 Tallinn, Estonia Phone: (372 2) 44 41 21 & (372) 6 33 27 98 Fax: (372 2) 44 41 21 English, German, Russian, Estonian
Urmas KERNU	A.A.A. Baltic Service Co. Ltd. Regati Blvd. 1-329A EE0019 Tallinn, Estonia Phone: (372 2) 23 73 21 Fax: (372) 6 39 85 42 English, German, Finnish, Russian, Estonian	Raivo MATSOO	RM Hirvela Ltd. P.O. Box 12 EE0090 Tallinn, Estonia Phone: (372 2) 77 16 11 Fax: (372 2) 77 16 11 English, Russian, Estonian
Ljubov KESSELMAN	Kesna Ltd. Tedre Str. 77-52 EE0006 Tallinn, Estonia Phone: (372 2) 47 84 65 Fax: (372) 6 56 56 44 & (372 2) 55 21 85 English, Russian, Estonian	Lembit MITT	Ilmarise Str. 46-10 EE0009 Tallinn, Estonia Phone: (372 2) 514 155 & 514 366 English, Russian, Estonian

- | | | | |
|--------------------------|---|-----------------------|--|
| Ott MOORLAT | Moorlat & Co Ltd.
Patent Bureau
P.O. Box 723
EE0029 Tallinn, Estonia
Phone: (372 2) 53 66 87 &
(372) 6 54 28 44
Fax: (372) 6 54 28 44
English, Russian, Estonian | Tarmo ROSMAN | Rosman Patent Agency Ltd
P.O. Box 652
EE0026 Tallinn, Estonia
Phone: (372 2) 59 83 07
Fax: (372 2) 59 83 07
German, English, Hungarian,
Russian, Estonian |
| Anfia MORNA | TURVAJA Ltd.
Kaupmehe Str. 8
EE0001 Tallinn, Estonia
Phone: (372) 6 40 31 09
Fax: (372) 6 40 31 05
English, Russian, Estonian | Ülo SAARIK | P.O. Box 5639
EE0035 Tallinn, Estonia
Phone: (372) 6 57 48 11
English, Russian, Estonian |
| Jüri OLT | Patent Bureau of ASI Ltd.
P.O. Box 240
EE2400 Tartu, Estonia
Phone: (372 7) 42 54 72
Fax: (372 7) 42 54 91
English, German, Finnish,
Russian, Estonian | Arvo SALUMÄE | AMENDE Patent Agency Ltd.
Raua 65
EE0001 Tallinn, Estonia
Phone: (372 2) 42 53 97
Fax: (372) 6 41 01 74
Email: mtamre@edu.ttu.ee
English, German, Finnish,
Russian, Estonian |
| Jaak OSTRAT | Lasvet Ltd.
P.O. Box 3136
EE0090 Tallinn, Estonia
Phone: (372) 6 40 66 00
Fax: (372) 6 40 66 04
English, German, Finnish,
Russian, Estonian | Mare TALI | Paldiski Road 1
EE0001 Tallinn, Estonia
Phone: (372 2) 45 35 73
Fax: (372 2) 45 24 35
English, Finnish, Russian,
Estonian |
| Villu PAVELTS | Lasvet Ltd.
P.O. Box 3136
EE0090 Tallinn, Estonia
Phone: (372) 6 40 66 00
Fax: (372) 6 40 66 04
English, Finnish, Russian,
Estonian | Mart TAMRE | AMENDE Patent Agency Ltd.
Raua 65
EE0001 Tallinn, Estonia
Phone: (372 2) 42 53 97
Fax: (372) 6 41 01 74
Email: mtamre@edu.ttu.ee
English, Finnish, Russian,
Estonian |
| Toom PUNGAS | Innovation Firm SYNEST
P.O. Box 977
EE0034 Tallinn, Estonia
Phone: (372) 6 31 17 31
Fax: (372) 6 31 17 10
English, German, Finnish,
Russian, Estonian | Ernest TEETSOV | Käosaar & Co Ltd.
Riia Str. 185
EE2400 Tartu, Estonia
Phone: (372 7) 47 71 16
Fax: (372 7) 47 71 38
English, Russian, Estonian |
| Aleksei RATSEVICH | Narva Patent Ltd.
Vestervalli Str. 2A
EE2000 Narva, Estonia
Phone: (372 35) 3 11 30 &
4 26 15
Fax: (372 35) 3 11 30
German, Russian, Estonian | Harald TEHVER | TURVAJA Ltd.
Kaupmehe Str. 8
EE0001 Tallinn, Estonia
Phone: (372) 6 40 31 09
Fax: (372) 6 40 31 05
English, German, Russian,
Estonian |

Olga TREUFELDT**TURVAJA Ltd.**
Kaupmehe Str. 8
EE0001 Tallinn, Estonia
Phone: (372) 6 40 31 09
Fax: (372) 6 40 31 05
English, Russian, Estonian**Juta-Maris UUSTALU****Lasvet Ltd.**
P.O. Box 3136
EE0090 Tallinn, Estonia
Phone: (372) 6 40 66 00
Fax: (372) 6 40 66 04
English, Russian, Estonian**Enn URGAS****TURVAJA Ltd.**
Kaupmehe Str. 8
EE0001 Tallinn, Estonia
Phone: (372) 6 40 31 09
Fax: (372) 6 40 31 05
English, Russian, Estonian**Kersti VEIGEL****Juhkentali Str. 23-108**
EE0001 Tallinn, Estonia
Phone: (372 2) 43 96 08 &
(372) 6 30 23 36
German, Russian, Estonian

**PARANDUSED EESTI PATENDILEHE OSAS A AVALDATUD
BIBLIOGRAAFILISTES ANDMETES**

Eesti Patendilehe number	Patenditaotluse number	Rahvusvahelise patendiklassifikatsiooni indeksid	Avaldatud andmed	Parandatud andmed
1996, 3	9600017	A23C 19/08 A23C 19/076 A01J 27/04	(72) STEPHAN SIMBURGER WUNMETASL STRASSE 140 D-81375 MÜNCHEN, GB	(72) STEPHAN SIMBÜRGER WURMTAL STRASSE 140 D-81375 MÜNCHEN, DE

OSA F. LOENDID

AVALDATUD PATENDITAOTLUSTE SÜSTEMAATILINE LOEND

Rahvusvahelise patendiklassifikat- siooni indeks(id)	Patenditaotluse number
--	---------------------------

A01D 34/73	9600038 A	B65G 57/14	9600039 A	C07D 473/30	9600020 A
A61K 9/16	9600034 A	C07C 333/00	9600005 A	C10B 53/00	9500007 A
A61K 9/26	9600032 A	C07D 209/18	9600021 A	E03B 9/08	9500002 A
A61K 9/26	9600035 A	C07D 235/08	9600023 A	F16L 3/00	9600031 A
A61K 9/28	9600002 A	C07D 239/92	9600019 A		
B41D 7/00	9500001 A	C07D 473/30	9600018 A		

Riikide koodid

AD	Andorra	GN	Guinea	NO	Norra
AE	Araabia Ühendemiraadid	GQ	Ekvatoriaal-Guinea	NP	Nepal
AF	Afganistan	GR	Kreeka	NR	Nauru
AG	Antigua ja Barbuda	GT	Guatemala	NZ	Uus-Meremaa
AI	Anguilla	GW	Guinea-Bissau	OM	Omaan
AL	Albaania	GY	Guyana	PA	Panama
AN	Antillid	HK	Hongkong	PE	Peruu
AO	Angola	HN	Honduras	PG	Paapua Uus-Guinea
AR	Argentina	HR	Horvaatia	PH	Filipiinid
AT	Austria	HT	Haiti	PK	Pakistan
AU	Austraalia	HU	Ungari	PL	Poola
AW	Aruba	ID	Indoneesia	PT	Portugal
BA	Bosnia-Hertsegoviina	IE	Iiri	PY	Paraguay
BB	Barbados	IL	Iisrael	QA	Katar
BD	Bangladesh	IN	India	RO	Rumeenia
BE	Belgia	IQ	Iraak	RU	Venemaa
BF	Burkina Faso	IR	Iraan	RW	Rwanda
BG	Bulgaaria	IS	Island	SA	Saudi Araabia
BH	Bahrein	IT	Itaalia	SB	Saalomoni Saared
BI	Burundi	JM	Jamaica	SC	Seišellid
BJ	Benin	JO	Jordaania	SD	Sudaan
BM	Bermuda	JP	Jaapan	SE	Rootsi
BN	Brunei	KE	Kenya	SG	Singapur
BO	Boliivia	KH	Kambodža	SH	Saint Helena
BR	Brasiilia	KI	Kiribati	SI	Sloveenia
BS	Bahama	KM	Komoorid	SK	Slovakkia
BT	Bhutan	KN	Saint Kitts ja Nevis	SL	Sierra Leone
BW	Botswana	KP	Korea Rahvademokraatlik Vabariik	SM	San Marino
BY	Valgevene	KR	Korea Vabariik	SN	Senegal
BZ	Belize	KW	Kuveit	SO	Somaalia
CA	Kanada	KY	Kaimani Saared	SR	Suriname
CF	Kesk-Aafrika Vabariik	KZ	Kasahstan	ST	Sao Tomé ja Príncipe
CG	Kongo	LA	Laos	SV	El Salvador
CH	Šveits	LB	Liibanon	SY	Süüria
CI	Côte d'Ivoire	LC	Saint Lucia	SZ	Svaasimaa
CL	Tšiili	LI	Liechtenstein	TC	Turksi ja Caicose Saared
CM	Kamerun	LK	Sri Lanka	TD	Tšaad
CN	Hiina	LR	Libeeria	TG	Togo
CO	Kolumbia	LS	Lesotho	TH	Tai
CR	Costa Rica	LT	Leedu	TN	Tuneesia
CU	Kuuba	LU	Luksemburg	TO	Tonga
CV	Cabo Verde	LV	Läti	TR	Türgi
CY	Küpros	LY	Liibüa	TT	Trinidad ja Tobago
CZ	Tšehhi	MA	Maroko	TV	Tuvalu
DE	Saksamaa	MC	Monaco	TW	Taiwan (Hiina provintis)
DJ	Djibouti	MD	Moldova	TZ	Tansaania
DK	Taani	MG	Madagaskar	UA	Ukraina
DM	Dominica	MK	Makedoonia	UG	Uganda
DO	Dominikaani Vabariik	ML	Mali	US	Ameerika Ühendriigid
DZ	Alžeeria	MM	Myanmar (Birma)	UY	Uruguay
EC	Ecuador	MN	Mongoolia	UZ	Usbekistan
EE	Eesti	MO	Macao	VA	Vatikan (Püha Tool)
EG	Egiptus	MR	Mauritaania	VC	Saint Vincent ja Grenadiinid
ES	Hispaania	MS	Montserrat	VE	Venezuela
ET	Etiopia	MT	Malta	VG	Neitsisaared
FI	Soome	MU	Mauritius	VN	Vietnam
FJ	Fidži	MV	Maldiivid	VU	Vanuatu
FK	Falklandi Saared (Malviinid)	MW	Malawi	WS	Lääne-Samoa
FR	Prantsusmaa	MX	Mehhiko	YE	Jeemen
GA	Gabon	MY	Malaisia	YU	Jugoslaavia (Serbia, Montenegro)
GB	Ühendkuningriik (Suurbritannia)	MZ	Mosambiik	ZA	Lõuna-Aafrika Vabariik
GD	Grenada	NA	Namiibia	ZM	Sambia
GE	Gruusia	NE	Niger	ZR	Zaire
GH	Ghana	NG	Nigeeria	ZW	Zimbabwe
GI	Gibraltar	NI	Nicaragua		
GM	Gambia	NL	Holland		

